

# **REGLAMENTO TECNICO CATEGORIAS**

*CAMPEONATO NACIONAL*

**MICRO  
MINI  
TM M1-60CC**



**Campeonato Nacional  
Formula Karts (FK) 2023**

# CONTENIDO

## 1. - CATEGORIAS

1.1 MICRO	4
1.2 MINI	4

## 2.- PESOS OFICIALES

2.1 MICRO	4
2.2 MINI	4

## 3. – MOTORES

3.1 MOTOR	4
3.2 CABEZA	4
3.3 EMPAQUE DE CABEZA	4
3.4 BUJIA	4
3.5 CILINDRO	5
3.6 PUERTOS DE ESCAPE, ADMINISION Y BOOTS PORT	5
3.7 PISTON	5
3.8 ANILLO	5
3.9 PERNO	5
3.10 EMPAQUE DE BASE DE CILINDRO	5
3.11 CIGÜEÑAL Y BIELA	5
3.12 BALEROS Y RETENES DEL CIGÜEÑAL	5
3.13 CLUTCH Y PROCEDIMIENTO DE MAXIOMO DEBRAYE	6
3.14 TAPAS DE MOTOR (CASES)	6
3.15 CARBURADOR	6
3.16 COMPONENTES DE CARBURADOR	6
3.17 GASOLINA	6
3.18 FILTRO DE AIRE (RIÑON)	6
3.19 ARNES DE IGNICION	6
3.20 ESTATOR	6
3.21 BOBINA	6
3.22 ESCAPE (PIPA)	6
3.23 FLANCH DE ESCAPE (HEADER PIPA)	6
3.24 ESCAPE (PIPA)	7
3.25 FLANCH DE ESCAPE (HEADER PIPA)	7
3.26 EMPAQUE DE FLANCH DE ESCAPE	7
3.27 FLANCH DE ESCAPE PARA MICRO	7
3.28 ENGRANE DELANTERO	7
3.29 ANEXO DE DIAGRAMA ESQUEMATICO E INTERCAMBIO DE PIEZAS	7

#### 4.- CHASIS

4.1 CHASIS	7
4.2 ANCHO DE VIA	7
4.3 AERODINAMICA	7
4.4 RINES Y LLANTAS	7
4.5 LLANTAS PISO SECO	7
4.6 LLANTAS PARA LLUVIA	7
4.7 CUBRE CADENA	7
4.8 CARROCERIA	7
4.9 DEFENSA TRASERA	8

#### 5.- RECLAMO DE MOTOR

8

*CAMPEONATO NACIONAL*

**FKK**  
*FORMULA KARTS*



## 1. CATEGORIAS

1.1. MICRO. Categoría reservada para pilotos de 7 a 10 años, en el caso de pilotos que no cumplan con lo anterior deberá de contar con autorización escrita de parte del comité directivo del Campeonato Nacional Formula Kart (FK).

1.2. MINI. Categoría reservada para pilotos 9 a 13 años, en el caso de pilotos que no cumplan con lo anterior deberá de contar con autorización escrita de parte del comité directivo del Campeonato Nacional Formula Kart (FK).

No está permitido el cambio a categorías inferiores una vez iniciado el campeonato (ej. MINI a MICRO).

## 2. PESOS OFICIALES

2.1. MICRO. 105 kg.

2.2. MINI. 115 kg.

## 3. MOTOR

3.1. MOTOR: Original TM M1 60CC sin ninguna modificación en su interior, así como en su exterior, con un diámetro de cilindro de 42.10mm y una carrera de biela de 43.00mm como máximo.

3.2. CABEZA: Original TM M1 60CC. De material de aluminio, sin ninguna modificación en su forma y volumen.

El squish deberá tener una medida mínima de 0.5mm deberá ser tomada del centro del pistón en punto muerto, en línea a la base de la bujía.

No está permitido ningún tipo de modificaciones externas a la cabeza de cilindro tales como aditamentos de enfriamiento o de incremento de temperatura, el exterior de la cabeza del motor deberá mantenerse en su forma y textura original.

Cualquier modificación en su interior que visualmente se detecte será motivo de sanción.

3.3. EMPAQUE DE CABEZA: Original TM M1.

3.4. BUJIA: Sin ninguna modificación en su forma y tamaño. La bujía tendrá que ser instalada con su rondana original. En caso de tener sensor de temperatura en la bujía, se podrá quitar la rondana original de la misma para ser sustituida por el sensor de temperatura. Únicamente se permitirán estos números de bujía:

- NGJ – BR10 EG

Nota: El grado térmico de la bujía es libre.

3.5. CILINDRO: Original TM M1 60cc de material de aluminio con un revestimiento de Nikasil, sin ninguna modificación de altura, maquinado, rayado, cortado, pulido, soldado de ningún tipo, o tratamiento de cerámica u otro o agregado de material o modificación alguna en su interior o su exterior. No se permiten cilindros reconstruidos.

No está permitido ningún tipo de modificaciones externas al cilindro o a la cabeza del motor tales como aditamentos de enfriamiento o de incremento de temperatura, el exterior del cilindro deberá mantenerse en su forma y textura original.

3.6. PUERTOS DE ESCAPE, ADMISION Y BOOST PORT: Original TM M1 60cc sin ninguna modificación, no está permitido el maquinado, porteadado, pulido, añadir material o tratamiento de cualquier tipo.

3.7. PISTON: Original TM M1 60cc. #41.98 (diámetro de pistón 41.98mm). De material de aluminio. No está permitido el maquinado, o tratamiento de ningún tipo al pistón. Con una altura total de 46.3mm +/-2mm, con corte en la falda del pistón de 23.7mm +/-0.05mm y un peso con anillo incluido de 58.6gms. El director técnico tendrá muestras autorizadas de estos para su cotejo.

3.8. ANILLO: Original TM M1 60cc. De material cast iron, sin ninguna modificación.

3.9. PERNO: Original TM M1 60cc, Sin ningún tipo de modificación.

3.10. EMPAQUE DE BASE DE CILINDRO: Libre

3.11. CIGÜEÑAL Y BIELA: Original TM M1 60cc con números de parte del fabricante TM M1 60CC de material de hierro con un peso mínimo completo el cigüeñal de 1228gms y con un peso mínimo de biela sola de 53.1gms, con un diámetro de cabeza de biela de 24mm +/-0.05mm y un diámetro de diámetro del pie de biela de 16mm +/-0.05mm sin ningún tipo de modificación.

3.12. BALEROS, RETENES CIGÜEÑAL: Original TM M1 60cc sin ningún tipo de modificación.

3.13.-CLUTCH. – Original TM M1 60CC sin ningún tipo de modificación o agregado de material. El cuerpo de pastas de clutch y la campana de clutch no deberán contener grasa ni aceite y deberán mantener su posición original estando prohibido cualquier tratamiento sobre las pastas del clutch, máximo debraye de clutch 5,000 rpm.

Para determinar el máximo debraye de clutch se realizará cualquiera de las siguientes 2 pruebas de debraye. Estando dentro del reglamento técnico si una de las dos pruebas que a continuación se describen sean completadas satisfactoriamente.

Prueba 1: Con el piloto arriba del kart se le colocara un tacómetro remoto o podrá ser utilizado el tacómetro del mismo kart, (en el caso de diferencias de lectura entre el tacómetro del kart y el tacómetro remoto la lectura oficial será la del tacómetro remoto), se colocara un cuadrado de  $\frac{3}{4}$  de pulgada delante de la llanta trasera izquierda haciendo contacto con la llanta, el piloto aumentara las revoluciones de su motor lo suficiente para brincar la llanta sobre el cuadrado de  $\frac{3}{4}$  de pulgada, en caso de que exceda las 5,000 rpm y no brincara el cuadro antes mencionado será motivo de sanción técnica.

Prueba 2: Con el kart en el banquito y el eje trasero libre se enciende el motor una vez que el motor llega a su temperatura de trabajo se acelerara al máximo 5 veces a efecto de limpiar el motor. Aplicando el acelerador y el freno en su totalidad al mismo tiempo y asegurándose que el eje trasero no rote las revoluciones del motor NO podrán exceder 5,000 rpm en el caso de que el motor exceda las 5,000 rpm será motivo de sanción técnica como lo estipula el reglamento correspondiente. (Este procedimiento se podrá realizar con un tacómetro remoto o con el tacómetro del mismo kart en caso de diferencia de lectura la lectura oficial será la del tacómetro remoto).

El peso mínimo del cuerpo de las pastas de clutch 345gms y con número de parte del fabricante 35525.043.

La medida mínima de la campana de clutch es de 85.00mm (sin perforaciones en la campana).

3.14. TAPAS DE MOTOR (CASES): Original TM M1 60cc de material de plástico sin ningún tipo de modificación o maquinado.

3.15. CARBURADOR: Original DELLORTO PH8G 18 8S sin modificación alguna en sus partes. Y con una medida máxima de diámetro de interior 17.15mm de venturi del carburador, con longitud mínima total de carburador de 72.3mm, debiendo permanecer originales en materiales y forma de todo (interior y exterior de) el carburador.

3.16. COMPONENTES CARBURADOR: Obligatorio aguja modelo 23N y emulsionador 262AU. Espreas de alta y baja libres.



3.17. GASOLINA Y ACEITE: premium, con mezcla de aceite al 20:1 (Prohibidos ej. oxigenantes, alcoholes de cualquier tipo o elevadores de octanaje etc.). Será revisada con el digatron. Se establecerá medida máxima en cada evento por el director técnico.

El aceite para mezcla de gasolina que sea proporcionado por parte del campeonato nacional FK será obligatorio el usarlo.

3.18. SISTEMA DE GASOLINA: Dellorto D11023.

3.19. FILTRO DE AIRE (RIÑON): Original TM M1 60cc Righetti Ridolfi Alien HOMOLOGACION No 005 S 19 con un orificio de 22mm de diámetro+/-1mm y una longitud en su parte más larga del orificio de 84.00mm+/-2.5mm. La pérdida total o parcial de cualquier parte o fuera de posición original de ensamble generando una ventaja será motivo de sanción.

3.20. ARNES DE IGNICION Y BOBINA: Original TM M1 60cc únicamente.

3.21. ESTATOR: Original TM M1 PVL. Con número de parte del fabricante 15261 No se permite ningún tipo de modificación.

3.22. BOBINA: Original Selettra. Para categoría Micro Bobina Negra con numero de parte del fabricante (2822) con 12,000 rpm. Y para Categoría Mini Bobina Roja con numero de parte del fabricante (2421) con 14,000 rpm.

3.23. TIEMPO DE IGNICION: No controlada, NO está permitido la ignición controlada o programable. Debera llevar la lina FK para fijar el tiempo color rojo anodizada sin modificaciones. Sera comercializada por el campeonato FK.

3.24. ESCAPE (PIPA): Original TM M1 60cc, sin ningún tipo de modificación. Tendrá que ser utilizada sin ningún tipo de espaciador entre el flanch y el cilindro, el exceso de fuga en el flanch de escape será motivo a sanción.

Silicón de alta temperatura es recomendable para evitar fugas en el flanch de escape.

En caso de que el escape (pipa) se haya fracturado está permitido el soldarlo siempre y cuando no cambie su forma y tamaño original.

3.28. ENGRANE DELANTERO Original TM M1 60CC (Paso delantero en CLUTCH): 10 o 11 dientes.

3.29. Para cualquier duda a los puntos antes mencionados se tomará como apoyo el manual con las especificaciones técnicas TM M1 60cc. El director técnico en cualquier momento que lo juzgue pertinente podrá intercambiar uno o varios componentes de un determinado motor de un piloto por otro nuevo suministrado por dicho director (esto no aplica para el cilindro y la cabeza de dicho motor).

#### 4. CHASIS

4.1. CHASIS: Homologado CIK/FIA ICC, ICA KZ.

- Mínima distancia entre ejes 889mm
- Máximo diámetro de la fecha (axle) 40mm

4.2. ANCHO DE VIA (eje trasero): Máximo 1270mm, del eje trasero (la medida se tomará de la cara externa del rin de las llantas traseras, ninguna parte del kart podrá exceder la medida máxima de 1270mm.

4.3. AERODINAMICA: Original sin modificaciones.

4.4. RINES Y LLANTAS: Máximo de ancho en combinación rines y llantas no debe ser mayor a 135mm.

4.5. LLANTAS PARA PISO SECO: marca VEGA SL4 (rojas)

4.6. LLANTAS PARA LLUVIA: Marca VEGA W5 (azul)

4.7. CUBRE CADENA: Obligatorio (será motivo de sanción el no utilizarlo).

4.8. CARROCERIA: Deberá ser la única permitida es plástica con las siguientes homologaciones CIK, FIK o IKF/WKA consistiendo en pontones laterales, defensa trasera y defensa delantera, ninguna parte del kart podrá exceder el ancho de vía permitido en el punto 4.2 del reglamento

4.9. DEFENSA TRASERA DE SEGURIDAD: Obligatoria CIK FIA o IKF/WKA Plástica.

#### 5. RECLAMO DE MOTOR

5.1. Cualquier competidor (piloto de la misma categoría únicamente) podrá reclamar el motor a otro competidor con las siguientes condiciones:

El reclamante deberá de reclamar por escrito el motor al piloto del motor reclamado antes de que haya acabado la carrera final y tendrá que haber depositado la cantidad que se estipula en el inciso C en efectivo al director de FK y su reclamo por escrito sujetándose en lo que en adelante se describe:



- A) El motor reclamado se marcará y fotografiará para su identificación y tendrá que ser utilizado por lo menos en dos fechas de del Campeonato Nacional Formula Kart (FK) en el año calendario, en caso de que el reclamo sea en la última fecha del año calendario este deberá presentarlo por lo menos en dos fechas del siguiente campeonato de Fórmula Kart.
- B) El motor reclamado tendrá y deberá de pasar la inspección técnica. (Esto no garantiza que dicho motor pasará cualquier inspección técnica en el futuro), lo anterior deberá ser informado al reclamante.
- C) El piloto reclamante deberá pagar al piloto del motor reclamado la cantidad de 2,900.00 dólares en efectivo o su equivalente en moneda nacional al tipo de cambio del banco de México.
- D) El motor reclamado será entregado al piloto reclamante con la supervisión del Director Técnico y el director de Carrera
- E) El motor reclamado deberá incluir: Motor, clutch, carburador, filtro de aire (riñón), sistema de escape, arnés eléctrico, relay y switches, no incluye: batería o caja de batería, base de motor ni cadena.
- F) En caso de haber varios pilotos reclamando un mismo motor se rifará el motor entre los pilotos reclamantes de dicho motor.

El no entregar el motor reclamado al piloto reclamante será motivo de pérdida de puntos (cero puntos) trofeos de la fecha donde ocurrió el reclamo para el piloto reclamado y se aplicará lo correspondiente en el punto 19.5 del reglamento general del Campeonato Nacional Formula Karts y podrá ser a criterio del director general del evento la suspensión del piloto para el resto del campeonato.

Campeonato Nacional Formula Kart (FK) tendrá el primer derecho de reclamo sobre cualquier reclamo que exista sobre dicho motor a un valor económico de 2,700.00 dólares o su equivalente en moneda nacional al tipo de cambio del banco de México.

NOTA: El Director Técnico descalificará a un competidor de forma visual, y solo en caso de duda el Director Técnico recurrirá a las medidas del presente reglamento Técnico.

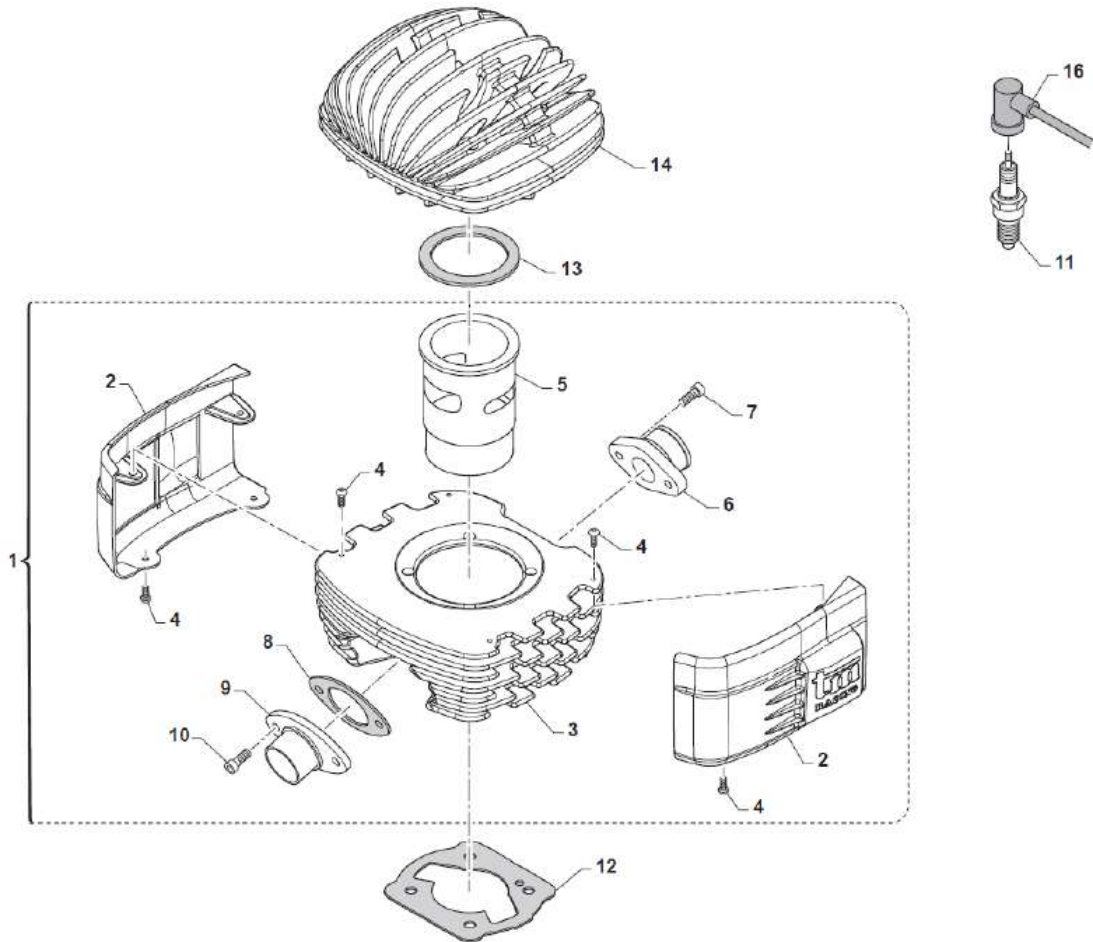
Se anexa al presente reglamento técnico de las categorías micro y mini para su mejor identificación y aplicación de este reglamento el diagrama esquemático del motor 60cc y sus componentes.

Este reglamento estará vigente a partir de la fecha de publicación febrero 2023, y podrá ser modificado por el consejo técnico del Campeonato Nacional Formula Kart (FK) para su mejor funcionamiento.

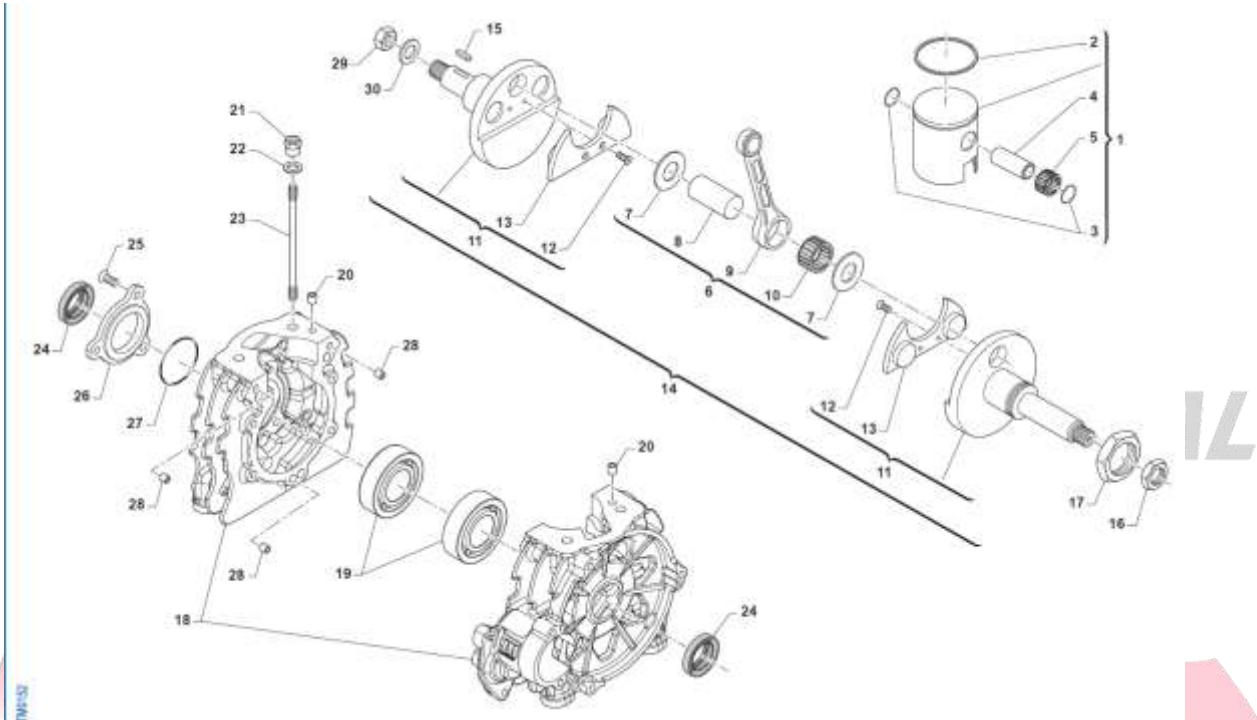
**ATENTAMENTE**

**Campeonato Nacional Formula Kart (FK)**

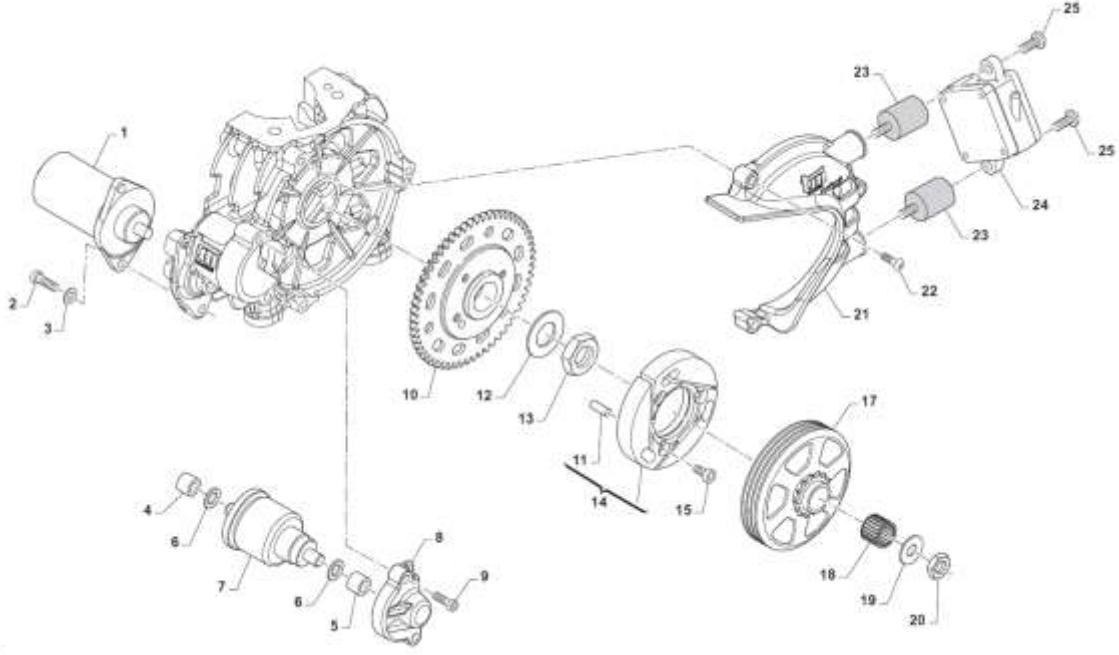
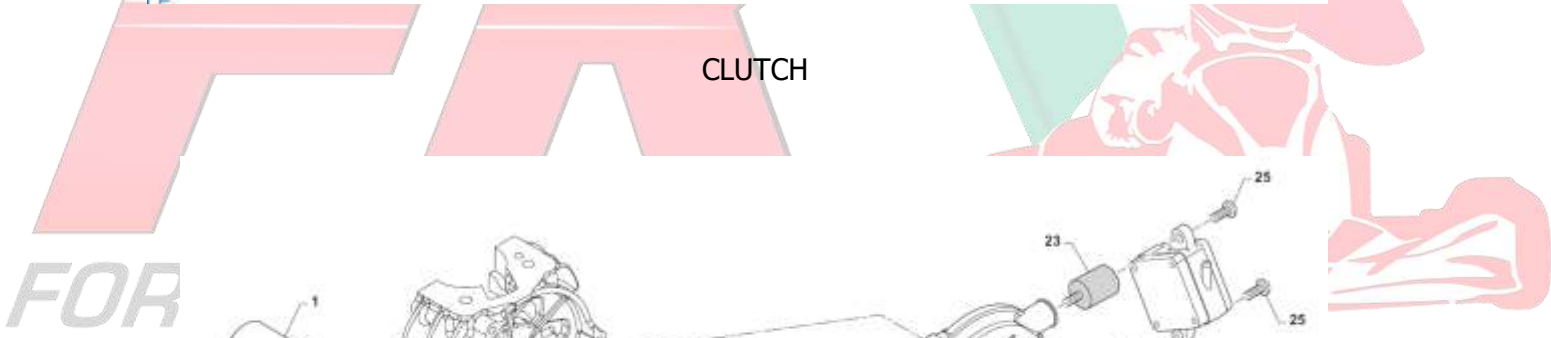
# CABEZA Y CILINDRO



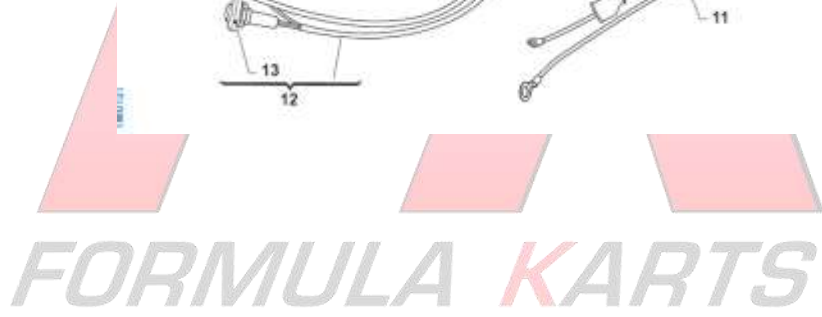
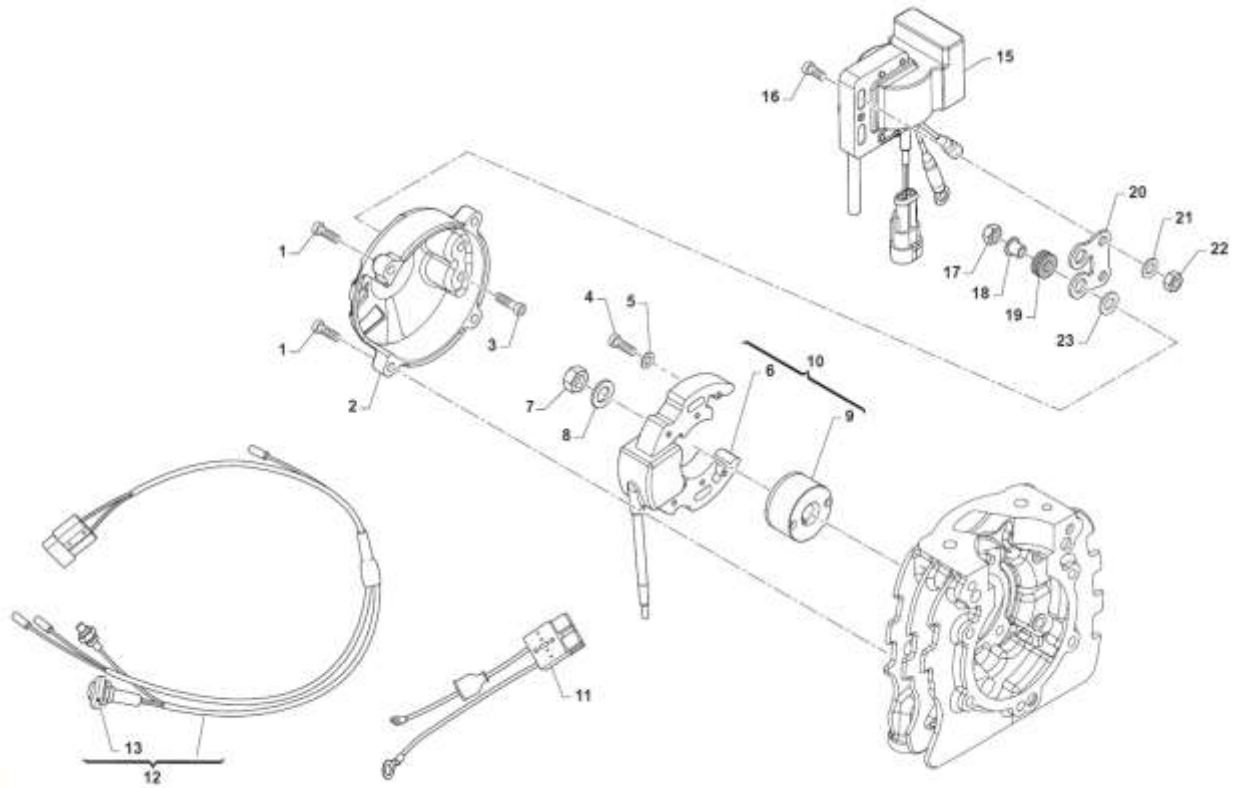
# CIGÜEÑAL



# CLUTCH



# SISTEMA DE IGNICIÓN





MANERA CORRECTA DE COLOCAR SELLO DE MOTOR



MANERA CORRECTA DE COLOCAR LA CUÑA



