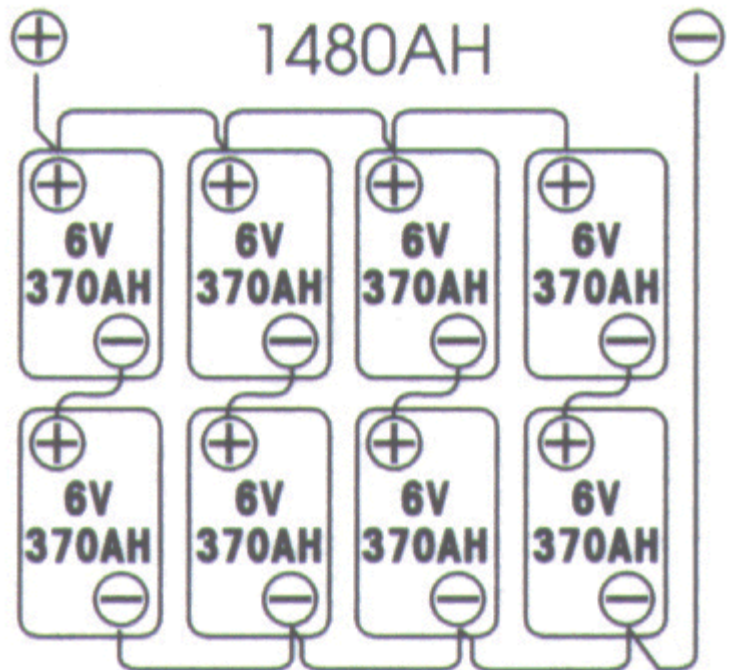
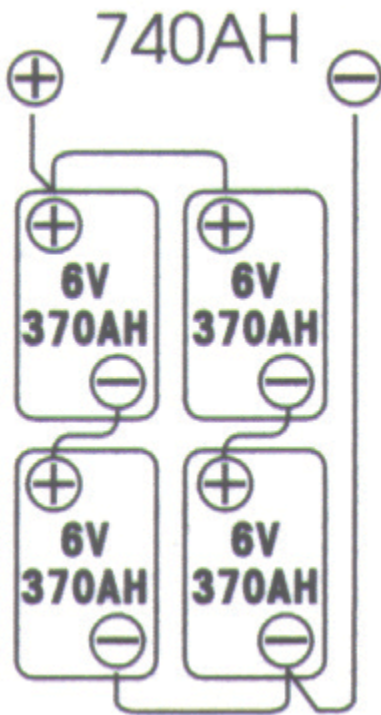
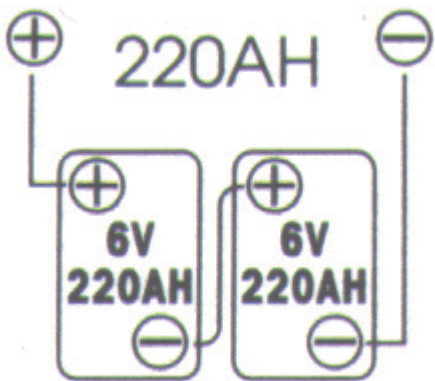


Branchement d'une banque de batterie 12 VOLTS

Les schémas qui suivent indiquent de quelle manière connecter une banque de batterie pour avoir le voltage souhaité. Ne portez pas attention à l'ampérage indiqué sur les schémas puisque cela dépend de votre modèle de batterie. Il est à noter qu'il est important de brancher le positif et le négatif de la source de charge et des appareils à des bornes opposées (voir schémas).

Les systèmes présentés sont très simples. Ce sont des systèmes en série, en parallèle ou mixte. Un branchement en série signifie que le positif d'une batterie est relié au négatif d'une autre batterie. Dans ce cas, le voltage des deux batteries s'additionne, mais pas son ampérage. Un branchement en parallèle est une connexion où les positifs et les négatifs de deux batteries sont reliés. Cela provoque une addition des ampérages des deux batteries.



Branchement d'une banque de batterie 24 VOLTS

