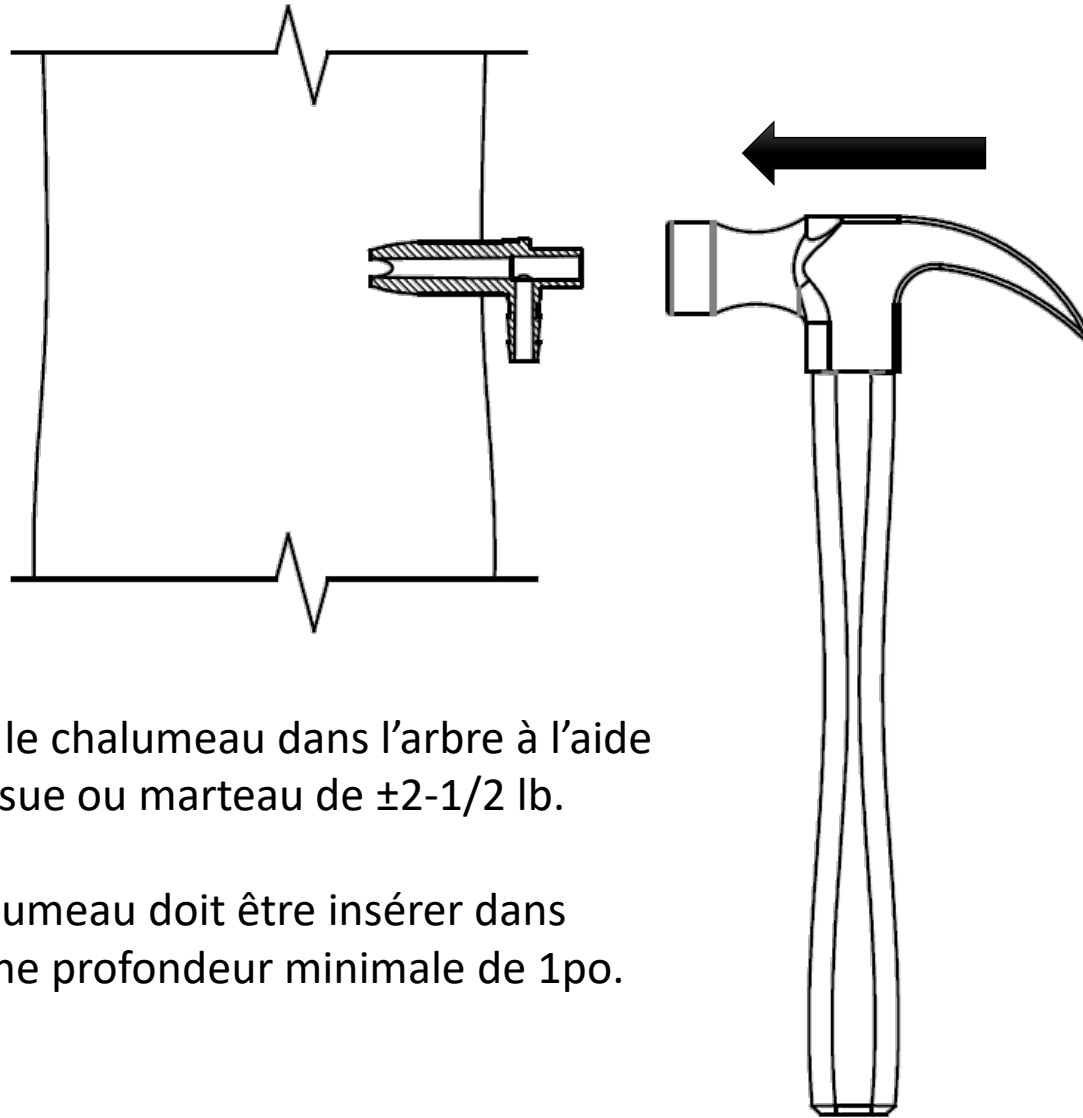


# Installation du chalumeau en métal

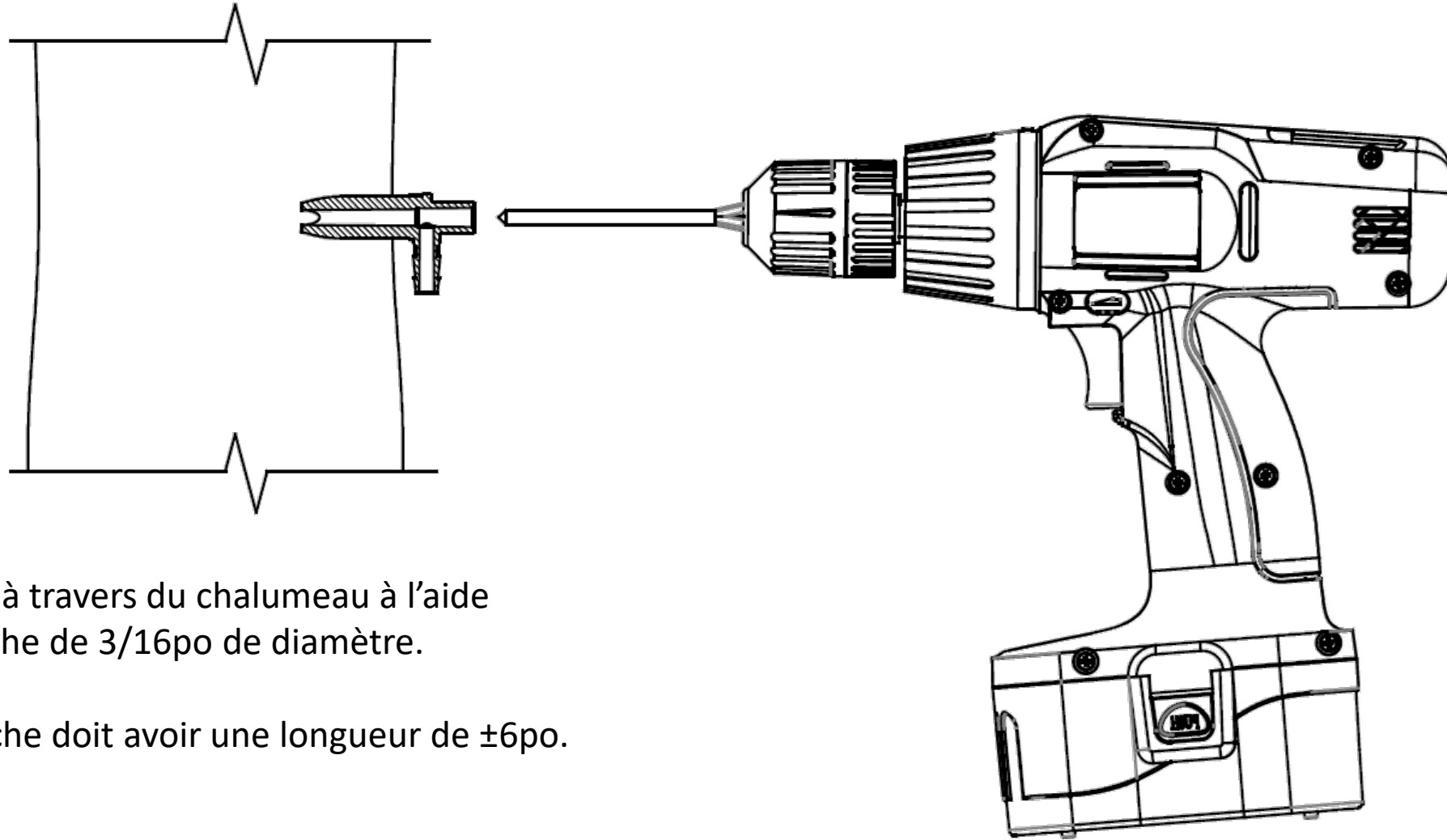
# Étape 1 : Insertion du chalumeau en métal



1 - Insérer le chalumeau dans l'arbre à l'aide d'une massue ou marteau de  $\pm 2-1/2$  lb.

2 – Le chalumeau doit être insérer dans l'arbre à une profondeur minimale de 1po.

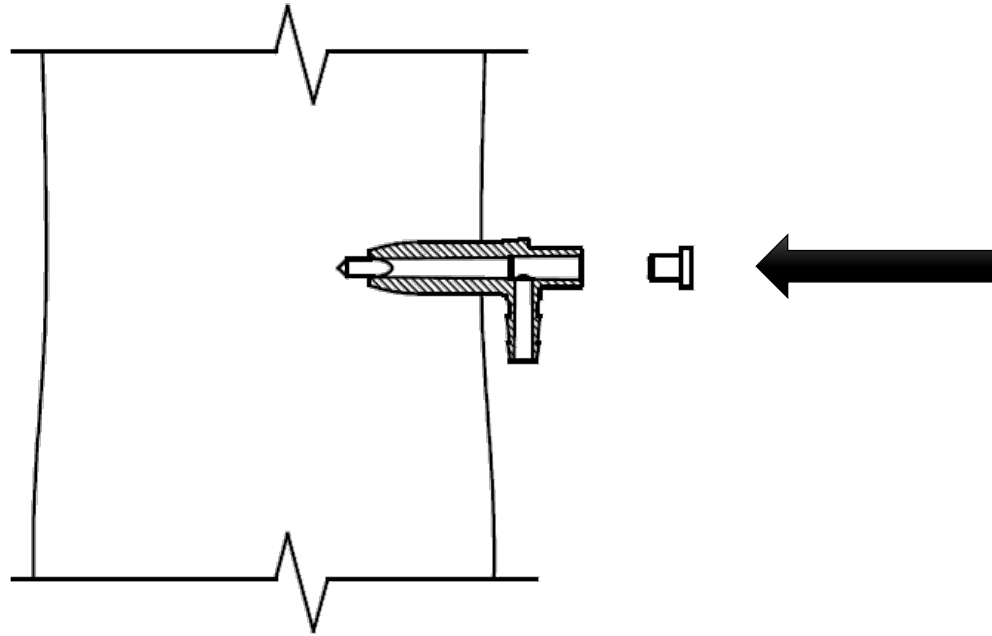
## Étape 2 : Perçage de l'arbre



1 – Percer à travers du chalumeau à l'aide d'une mèche de 3/16po de diamètre.

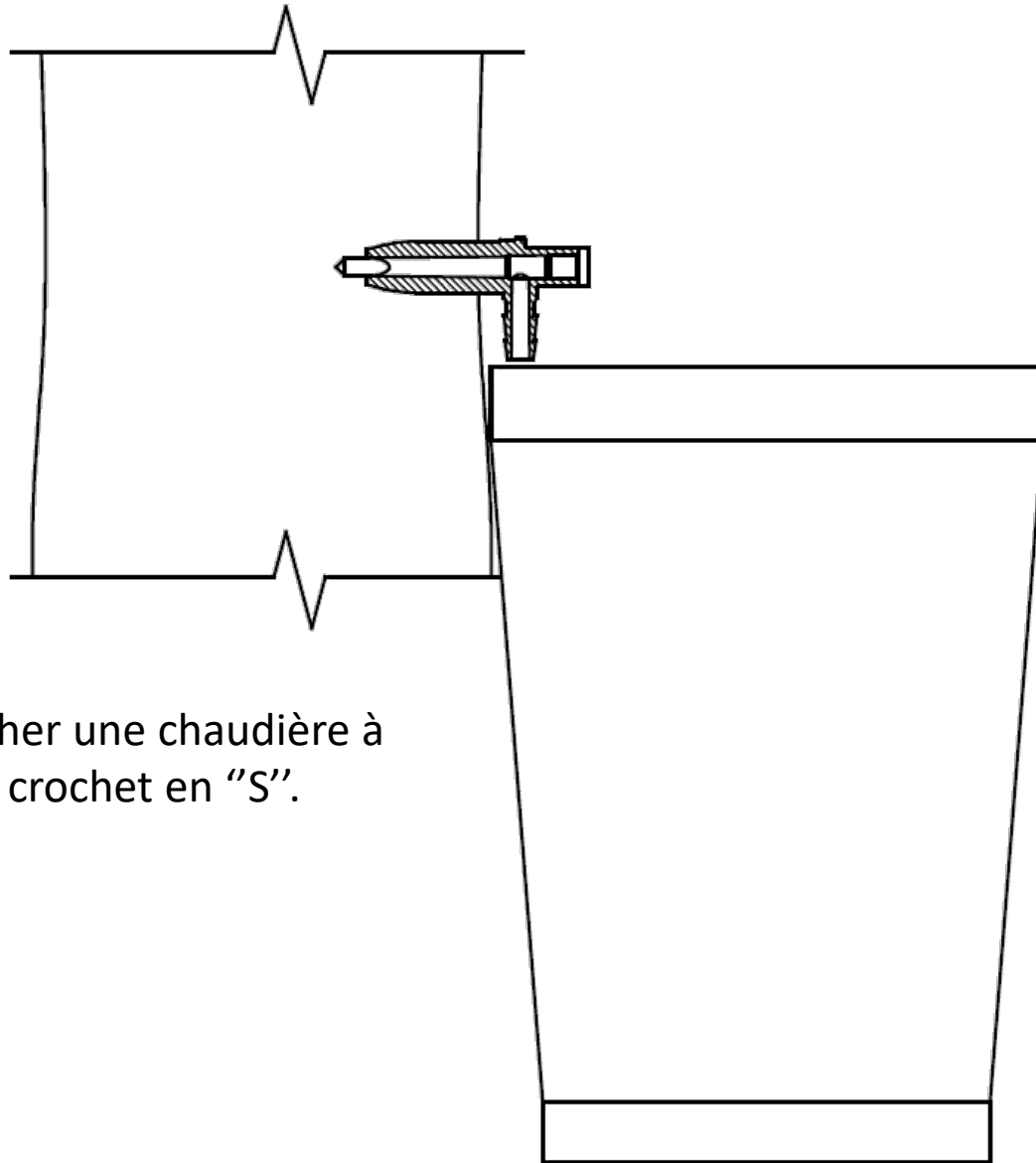
2 – La mèche doit avoir une longueur de  $\pm 6$ po.

## Étape 3 : Insertion du bouchon



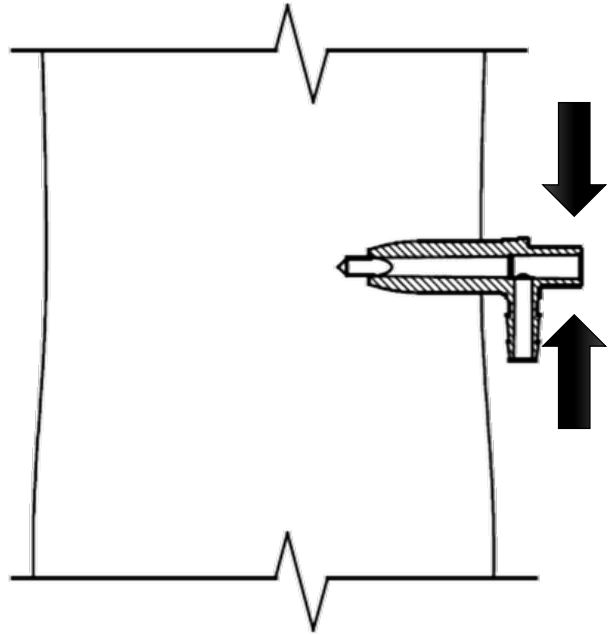
1 – Une fois le trou percer, insérer le bouchon 5/16po dans le chalumeau.

# Étape 4 : Accrochage de la chaudière



1 – Accrocher une chaudière à l'aide d'un crochet en "S".

## Étape 5 : Retrait du chalumeau

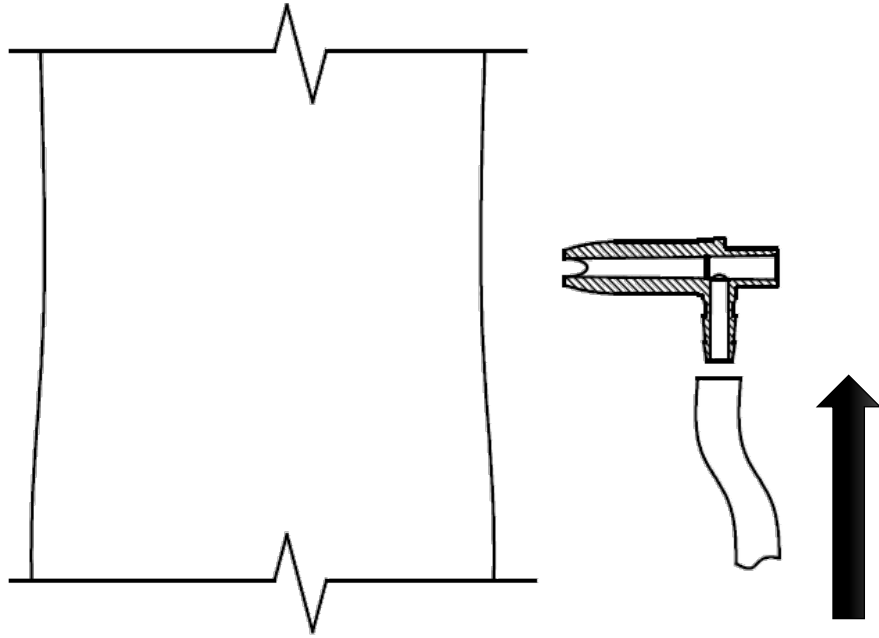


1 – Retirer le chalumeau en appliquant une force vers le haut ou vers le bas.

**IMPORTANT** : NE PAS appliquer de force sur les côtés du chalumeau afin d'éviter de l'endommager.

# Installation du chalumeau en plastique

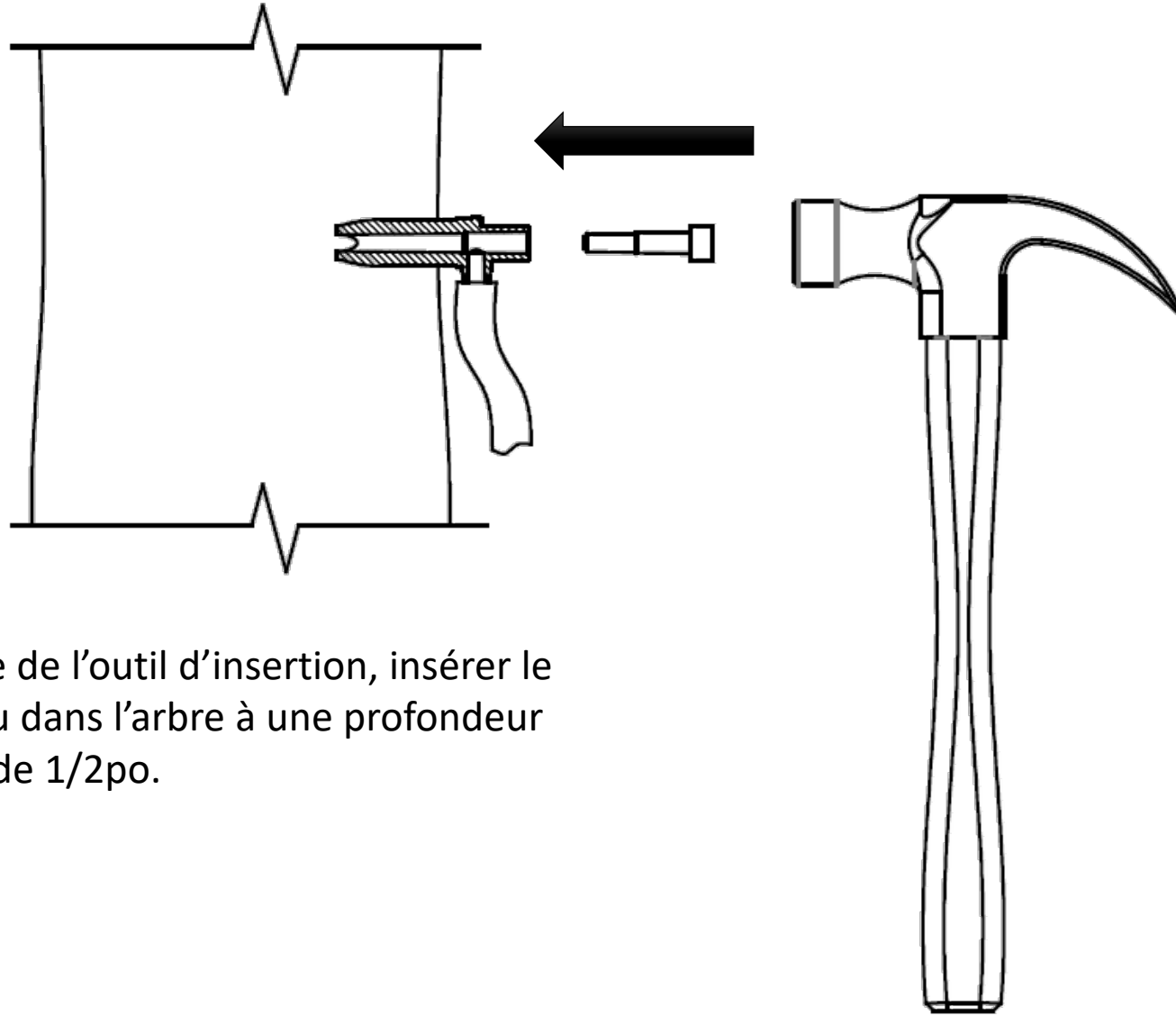
# Étape 1 : Installation de la tubulure



1 – Installer la tubulure sur le chalumeau avant son insertion dans l'arbre.

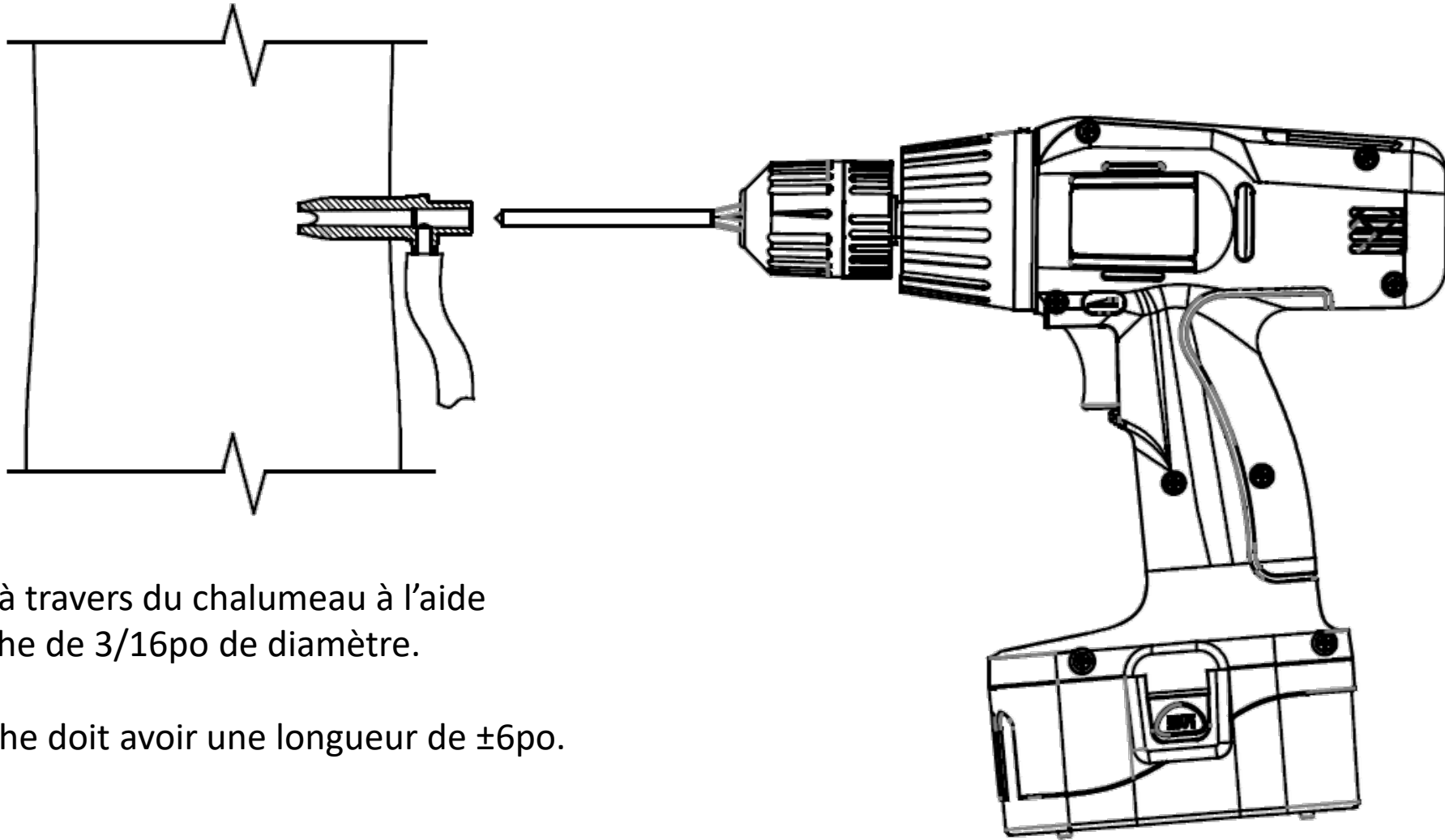


## Étape 2 : Insertion du chalumeau en plastique



1 – À l'aide de l'outil d'insertion, insérer le chalumeau dans l'arbre à une profondeur minimale de 1/2po.

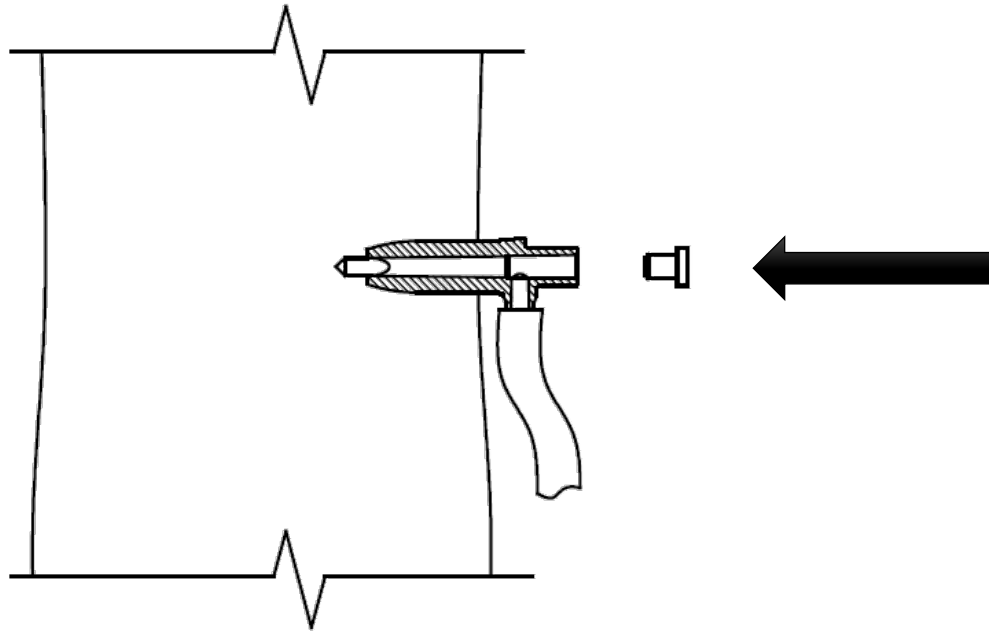
## Étape 3 : Perçage de l'arbre



1 – Percer à travers du chalumeau à l'aide d'une mèche de 3/16po de diamètre.

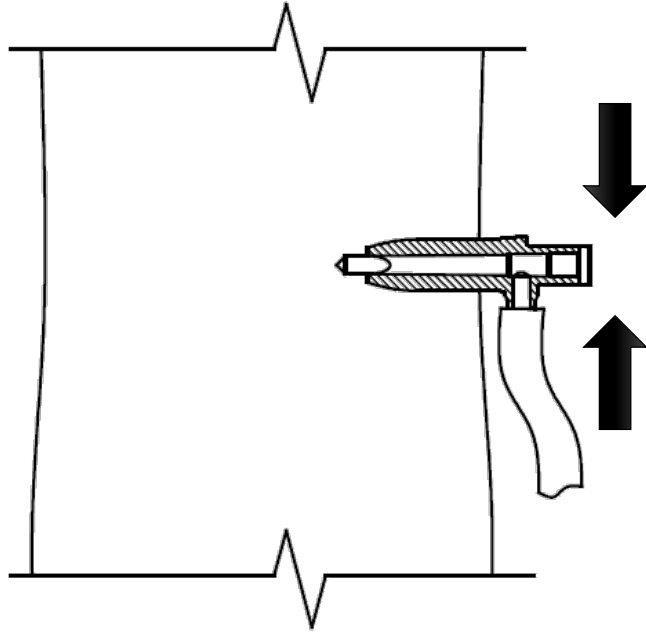
2 – La mèche doit avoir une longueur de  $\pm 6$ po.

## Étape 4 : Insertion du bouchon



1 – Une fois le trou percer, insérer le bouchon 5/16po dans le chalumeau.

## Étape 5 : Retrait du chalumeau



1 – Retirer le chalumeau en appliquant une force vers le haut ou vers le bas.

**IMPORTANT** : NE PAS appliquer de force sur les côtés du chalumeau afin d'éviter de l'endommager.