

xilin

MONTACARGAS ELÉCTRICO

BATERÍA LED ACID

FB25R



SEGURIDAD Y ESTABILIDAD

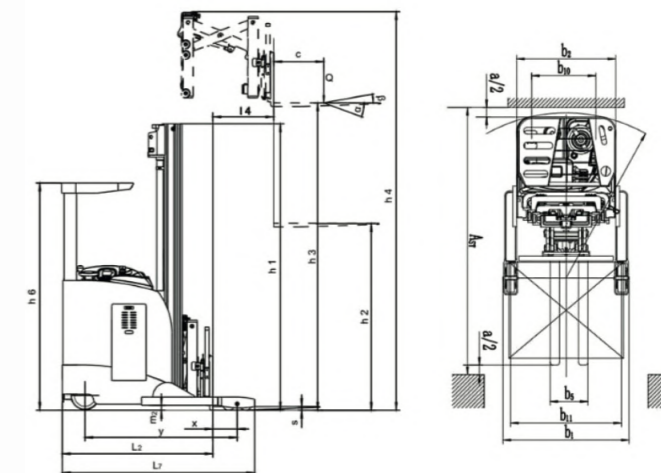
- Sistema de control de CA avanzado que elimina las escobillas del motor y el contactor direccional, lo que reduce al mínimo los requisitos de mantenimiento.
- Control de velocidad continuo Sistema de frenos regenerativo inteligente: aumenta el rendimiento general del camión al disminuir los intervalos de carga de la batería.
- Equipado con reposamanos ajustable, adaptado a diferentes operadores.
- Pantalla multifunción: estado de la batería, contador horario, indicador de fallo, etc.
- Dos baterías laterales con sistema desplegable son muy convenientes para reemplazar las baterías.
- Amortiguador para un funcionamiento silencioso.
- La válvula de alivio de presión incorporada protege los camiones de sobrecargas.
- Desconexión de energía de emergencia.

ESTRUCTURAL

- El bajo centro de gravedad garantiza un funcionamiento estable.
- La rueda motriz vertical tiene un radio de giro pequeño y es fácil de mantener. La estructura del motor es resistente al agua y al polvo.
- Las horquillas de tijera se accionan mediante un controlador eléctrico, lo que hace que el funcionamiento sea estable y sin impacto.

UTILIDAD

- La configuración de protección de batería baja prolonga el tiempo de uso de la batería.
- La tecnología CANbus reduce la complejidad del cableado y aumenta la confiabilidad.
- Todos los puntos de pivote tienen engrasadores y casquillos reparables, lo que reduce el desgaste de los componentes y prolonga su vida útil. • La cubierta trasera es fácil de abrir para mantenimiento y ajuste de piezas de válvula, tubo de aceite y piezas electrónicas.



		2.5 T
Accionamiento: eléctrico (tipo de batería, red, ...), diésel, gasolina, gas combustible.		Eléctrico
Tipo de operador: manual, peatón, de pie, sentado, preparador de pedidos		Sentado
Capacidad nominal/carga nominal	q(kilogramos)	2500
Distancia del centro de carga	c (mm)	500
Distancia de carga, centro del eje motriz a la horquilla	x(mm)	445
Distancia entre ejes	y (mm)	1480
Peso de servicio	kg	4150
Carga por eje, cargado delante/trasero	kg	5857/793
Carga por eje, delantero/trasero sin carga	kg	1859/2291
Neumáticos: caucho macizo, superelástico, neumático, poliuretano.		Neumático/sólido
Tamaño de neumáticos delanteros		23X9-10
Tamaño de neumáticos traseros		18x7-8
Ruedas, número delante/trasera		2x/2
Banda de rodadura, delantera	b10 (mm)	970
Banda de rodadura, trasera (x = ruedas motrices)	b11 (mm)	970
Inclinación del mástil/portahorquillas hacia adelante/atrás	a/b(°)	5/10
Altura, mástil bajado	h1 (mm)	2050
Elevar	h3 (mm)	3000-6500
Altura, mástil extendido	h4 (mm)	4050
Altura del tejadillo protector (cabina)	h6 (mm)	2100
Altura del asiento en relación con SIP/altura del soporte	h7 (mm)	1040
Altura de acoplamiento	h10 (mm)	260
Longitud total	l1 (mm)	3350
Longitud hasta la cara de las horquillas	l2 (mm)	2280
Ancho promedio	b1/b2 (mm)	1200
Dimensiones de la horquilla DIN ISO 2331	s/e/l (mm)	40/120/1070
Ancho del portahorquillas	b3 (mm)	1160
Distancia al suelo, cargado, debajo del mástil	m1 (mm)	110
Distancia al suelo, centro de la distancia entre ejes	m2 (mm)	110
Ancho de pasillo para palets 1000 x 1200 transversalmente	Ast (mm)	3700
Ancho de pasillo para palets 800 x 1200 longitudinal	Ast (mm)	3900
Radio de giro	Ancho (mm)	2180
Velocidad de desplazamiento, cargado/descargado	km/h	12/13
Velocidad de elevación, con carga/descarga	EM	0,26/0,3
Velocidad de descenso, cargado/descargado	EM	0,36/0,42
Máxima capacidad de ascenso, cargado/descargado	%	13/14
Freno de servicio		Hidráulico
Clasificación del motor de accionamiento	S2 60 min kilovatios	8(CA)
Clasificación del motor de elevación en S3 15%	kilovatios	12 (CA)
Tensión de la batería/capacidad nominal	K5 (V)/(Ah) o kWh	48/500(560.630)
Peso de la batería	kg	760/820/1055
Nivel de presión sonora en el asiento del conductor.	dB(A)	68

MONTACARGAS ELÉCTRICO

BATERÍA LED ACID

FB35R



SEGURIDAD Y ESTABILIDAD

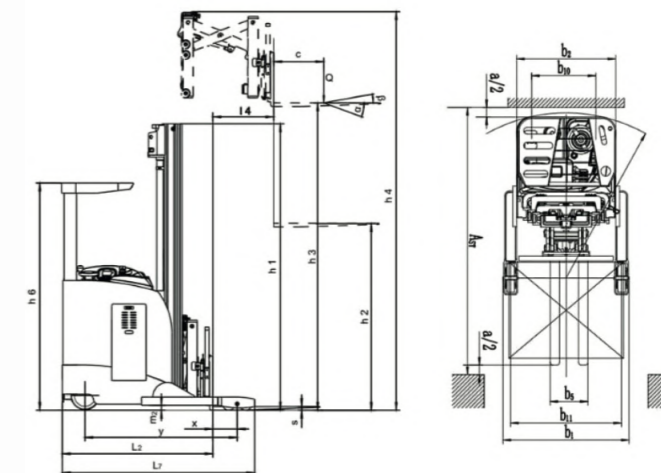
- Sistema de control de CA avanzado que elimina las escobillas del motor y el contactor direccional, lo que reduce al mínimo los requisitos de mantenimiento.
- Control de velocidad continuo Sistema de frenos regenerativo inteligente: aumenta el rendimiento general del camión al disminuir los intervalos de carga de la batería.
- Equipado con reposamanos ajustable, adaptado a diferentes operadores.
- Pantalla multifunción: estado de la batería, contador horario, indicador de fallo, etc.
- Dos baterías laterales con sistema desplegable son muy convenientes para reemplazar las baterías.
- Amortiguador para un funcionamiento silencioso.
- La válvula de alivio de presión incorporada protege los camiones de sobrecargas.
- Desconexión de energía de emergencia.

ESTRUCTURAL

- El bajo centro de gravedad garantiza un funcionamiento estable.
- La rueda motriz vertical tiene un radio de giro pequeño y es fácil de mantener. La estructura del motor es resistente al agua y al polvo.
- Las horquillas de tijera se accionan mediante un controlador eléctrico, lo que hace que el funcionamiento sea estable y sin impacto.

UTILIDAD

- La configuración de protección de batería baja prolonga el tiempo de uso de la batería.
- La tecnología CANbus reduce la complejidad del cableado y aumenta la confiabilidad.
- Todos los puntos de pivote tienen engrasadores y casquillos reparables, lo que reduce el desgaste de los componentes y prolonga su vida útil.
- La cubierta trasera es fácil de abrir para mantenimiento y ajuste de piezas de válvula, tubo de aceite y piezas electrónicas.



		3.5 T
Accionamiento: eléctrico (tipo de batería, red, ...), diésel, gasolina, gas combustible.		Eléctrico
Tipo de operador: manual, peatón, de pie, sentado, preparador de pedidos		Sentado
Capacidad nominal/carga nominal	q(kilogramos)	3500
Distancia del centro de carga	c (mm)	500
Distancia de carga, centro del eje motriz a la horquilla	x(mm)	460
Distancia entre ejes	y (mm)	1640
Peso de servicio	kg	5200
Carga por eje, cargado delante/trasero	kg	7870/830
Carga por eje, delantero/trasero sin carga	kg	2300/2900
Neumáticos: caucho macizo, superelástico, neumático, poliuretano.		Cauchi macizo
Tamaño de neumáticos delanteros		23X10-12
Tamaño de neumáticos traseros		200/50-10
Ruedas, número delante/trasera		2x/2
Banda de rodadura, delantera	b10 (mm)	1040
Banda de rodadura, trasera (x = ruedas motrices)	b11 (mm)	950
Inclinación del mástil/portahorquillas hacia adelante/atrás	a/b(°)	5/10
Altura, mástil bajado	h1 (mm)	2100
Elevar	h3 (mm)	3000-6500
Altura, mástil extendido	h4 (mm)	4100
Altura del tejadillo protector (cabina)	h6 (mm)	2160
Altura del asiento en relación con SIP/altura del soporte	h7 (mm)	1070
Altura de acoplamiento	h10 (mm)	260
Longitud total	l1 (mm)	3620
Longitud hasta la cara de las horquillas	l2 (mm)	2540
Ancho promedio	b1/b2 (mm)	1302
Dimensiones de la horquilla DIN ISO 2331	s/e/l (mm)	50/125/1070
Ancho del portahorquillas	b3 (mm)	1150
Distancia al suelo, cargado, debajo del mástil	m1 (mm)	115
Distancia al suelo, centro de la distancia entre ejes	m2 (mm)	120
Ancho de pasillo para palets 1000 x 1200 transversalmente	Ast (mm)	3960
Ancho de pasillo para palets 800 x 1200 longitudinal	Ast (mm)	4160
Radio de giro	Ancho (mm)	2340
Velocidad de desplazamiento, cargado/descargado	km/h	12/13
Velocidad de elevación, con carga/descarga	EM	0,21/0,35
Velocidad de descenso, cargado/descargado	EM	0,4/0,40
Máxima capacidad de ascenso, cargado/descargado	%	13/14
Freno de servicio		hidráulico
Clasificación del motor de accionamiento	S2 60 min kilovatios	14 (CA)
Clasificación del motor de elevación en S3 15%	kilovatios	13.5 (CA)
Tensión de la batería/capacidad nominal	K5 (V)/(Ah) o kWh	80/400 (450.500)
Peso de la batería	kg	110/1270/1383
Nivel de presión sonora en el asiento del conductor.	dB(A)	68

MONTACARGAS ELÉCTRICO

BATERÍA LITIO

FB25RLI



SEGURIDAD Y ESTABILIDAD

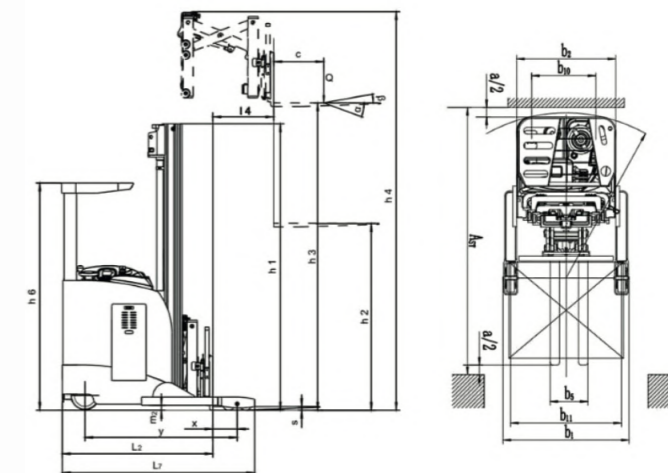
- Sistema de control de CA avanzado que elimina las escobillas del motor y el contactor direccional, lo que reduce al mínimo los requisitos de mantenimiento.
- Control de velocidad continuo Sistema de frenos regenerativo inteligente: aumenta el rendimiento general del camión al disminuir los intervalos de carga de la batería.
- Equipado con reposamanos ajustable, adaptado a diferentes operadores.
- Pantalla multifunción: estado de la batería, contador horario, indicador de fallo, etc.
- Dos baterías laterales con sistema desplegable son muy convenientes para reemplazar las baterías.
- Amortiguador para un funcionamiento silencioso.
- La válvula de alivio de presión incorporada protege los camiones de sobrecargas.
- Desconexión de energía de emergencia.

ESTRUCTURAL

- El bajo centro de gravedad garantiza un funcionamiento estable.
- La rueda motriz vertical tiene un radio de giro pequeño y es fácil de mantener. La estructura del motor es resistente al agua y al polvo.
- Las horquillas de tijera se accionan mediante un controlador eléctrico, lo que hace que el funcionamiento sea estable y sin impacto.

UTILIDAD

- La configuración de protección de batería baja prolonga el tiempo de uso de la batería.
- La tecnología CANbus reduce la complejidad del cableado y aumenta la confiabilidad.
- Todos los puntos de pivote tienen engrasadores y casquillos reparables, lo que reduce el desgaste de los componentes y prolonga su vida útil. • La cubierta trasera es fácil de abrir para mantenimiento y ajuste de piezas de válvula, tubo de aceite y piezas electrónicas.



		2.5 T
Accionamiento: eléctrico (tipo de batería, red, ...), diésel, gasolina, gas combustible.		Eléctrico
Tipo de operador: manual, peatón, de pie, sentado, preparador de pedidos		Sentado
Capacidad nominal/carga nominal	q(kilogramos)	2500
Distancia del centro de carga	c (mm)	500
Distancia de carga, centro del eje motriz a la horquilla	x(mm)	445
Distancia entre ejes	y (mm)	1480
Peso de servicio	kg	4150
Carga por eje, cargado delante/trasero	kg	5857/793
Carga por eje, delantero/trasero sin carga	kg	1859/2291
Neumáticos: caucho macizo, superelástico, neumático, poliuretano.		Neumático/sólido
Tamaño de neumáticos delanteros		23X9-10
Tamaño de neumáticos traseros		18x7-8
Ruedas, número delante/trasera		2x/2
Banda de rodadura, delantera	b10 (mm)	970
Banda de rodadura, trasera (x = ruedas motrices)	b11 (mm)	970
Inclinación del mástil/portahorquillas hacia adelante/atrás	a/b(°)	5/10
Altura, mástil bajado	h1 (mm)	2050
Elevar	h3 (mm)	3000-6500
Altura, mástil extendido	h4 (mm)	4050
Altura del tejadillo protector (cabina)	h6 (mm)	2100
Altura del asiento en relación con SIP/altura del soporte	h7 (mm)	1040
Altura de acoplamiento	h10 (mm)	260
Longitud total	l1 (mm)	3350
Longitud hasta la cara de las horquillas	l2 (mm)	2280
Ancho promedio	b1/b2 (mm)	1200
Dimensiones de la horquilla DIN ISO 2331	s/e/l (mm)	40/120/1070
Ancho del portahorquillas	b3 (mm)	1160
Distancia al suelo, cargado, debajo del mástil	m1 (mm)	110
Distancia al suelo, centro de la distancia entre ejes	m2 (mm)	110
Ancho de pasillo para palets 1000 x 1200 transversalmente	Ast (mm)	3700
Ancho de pasillo para palets 800 x 1200 longitudinal	Ast (mm)	3900
Radio de giro	Ancho (mm)	2180
Velocidad de desplazamiento, cargado/descargado	km/h	12/13
Velocidad de elevación, con carga/descarga	EM	0,26/0,3
Velocidad de descenso, cargado/descargado	EM	0,36/0,42
Máxima capacidad de ascenso, cargado/descargado	%	13/14
Freno de servicio		Hidráulico
Clasificación del motor de accionamiento	S2 60 min kilovatios	8(CA)
Clasificación del motor de elevación en S3 15%	kilovatios	12 (CA)
Tensión de la batería/capacidad nominal	K5 (V)/(Ah) o kWh	48/500(560,630)
Peso de la batería	kg	760/820/1055
Nivel de presión sonora en el asiento del conductor.	dB(A)	68

MONTACARGAS ELÉCTRICO

BATERÍA LITIO

FB35RLI



SEGURIDAD Y ESTABILIDAD

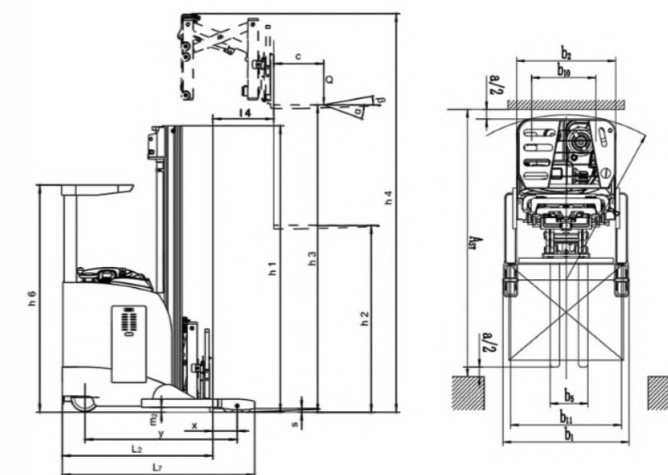
- Sistema de control de CA avanzado que elimina las escobillas del motor y el contactor direccional, lo que reduce al mínimo los requisitos de mantenimiento.
- Control de velocidad continuo Sistema de frenos regenerativo inteligente: aumenta el rendimiento general del camión al disminuir los intervalos de carga de la batería.
- Equipado con reposamanos ajustable, adaptado a diferentes operadores.
- Pantalla multifunción: estado de la batería, contador horario, indicador de fallo, etc.
- Dos baterías laterales con sistema desplegable son muy convenientes para reemplazar las baterías.
- Amortiguador para un funcionamiento silencioso.
- La válvula de alivio de presión incorporada protege los camiones de sobrecargas.
- Desconexión de energía de emergencia.

ESTRUCTURAL

- El bajo centro de gravedad garantiza un funcionamiento estable.
- La rueda motriz vertical tiene un radio de giro pequeño y es fácil de mantener. La estructura del motor es resistente al agua y al polvo.
- Las horquillas de tijera se accionan mediante un controlador eléctrico, lo que hace que el funcionamiento sea estable y sin impacto.

UTILIDAD

- La configuración de protección de batería baja prolonga el tiempo de uso de la batería.
- La tecnología CANbus reduce la complejidad del cableado y aumenta la confiabilidad.
- Todos los puntos de pivote tienen engrasadores y casquillos reparables, lo que reduce el desgaste de los componentes y prolonga su vida útil.
- La cubierta trasera es fácil de abrir para mantenimiento y ajuste de piezas de válvula, tubo de aceite y piezas electrónicas.



		3.5 T
Accionamiento: eléctrico (tipo de batería, red, ...), diésel, gasolina, gas combustible.		Eléctrico
Tipo de operador: manual, peatón, de pie, sentado, preparador de pedidos		Sentado
Capacidad nominal/carga nominal	q(kilogramos)	3500
Distancia del centro de carga	c (mm)	500
Distancia de carga, centro del eje motriz a la horquilla	x(mm)	460
Distancia entre ejes	y (mm)	1640
Peso de servicio	kg	5200
Carga por eje, cargado delante/trasero	kg	7870/830
Carga por eje, delantero/trasero sin carga	kg	2300/2900
Neumáticos: caucho macizo, superelástico, neumático, poliuretano.		Cauchi macizo
Tamaño de neumáticos delanteros		23X10-12
Tamaño de neumáticos traseros		200/50-10
Ruedas, número delante/trasera		2x/2
Banda de rodadura, delantera	b10 (mm)	1040
Banda de rodadura, trasera (x = ruedas motrices)	b11 (mm)	950
Inclinación del mástil/portahorquillas hacia adelante/atrás	a/b(°)	5/10
Altura, mástil bajado	h1 (mm)	2100
Elevar	h3 (mm)	3000-6500
Altura, mástil extendido	h4 (mm)	4100
Altura del tejadillo protector (cabina)	h6 (mm)	2160
Altura del asiento en relación con SIP/altura del soporte	h7 (mm)	1070
Altura de acoplamiento	h10 (mm)	260
Longitud total	l1 (mm)	3620
Longitud hasta la cara de las horquillas	l2 (mm)	2540
Ancho promedio	b1/b2 (mm)	1302
Dimensiones de la horquilla DIN ISO 2331	s/e/l (mm)	50/125/1070
Ancho del portahorquillas	b3 (mm)	1150
Distancia al suelo, cargado, debajo del mástil	m1 (mm)	115
Distancia al suelo, centro de la distancia entre ejes	m2 (mm)	120
Ancho de pasillo para palets 1000 x 1200 transversalmente	Ast (mm)	3960
Ancho de pasillo para palets 800 x 1200 longitudinal	Ast (mm)	4160
Radio de giro	Ancho (mm)	2340
Velocidad de desplazamiento, cargado/descargado	km/h	12/13
Velocidad de elevación, con carga/descarga	EM	0,21/0,35
Velocidad de descenso, cargado/descargado	EM	0,4/0,40
Máxima capacidad de ascenso, cargado/descargado	%	13/14
Freno de servicio		hidráulico
Clasificación del motor de accionamiento	S2 60 min kilovatios	14 (CA)
Clasificación del motor de elevación en S3 15%	kilovatios	13.5 (CA)
Tensión de la batería/capacidad nominal	K5 (V)/(Ah) o kWh	80/400 (450.500)
Peso de la batería	kg	110/1270/1383
Nivel de presión sonora en el asiento del conductor.	dB(A)	68

HOMBRE PARADO

CQDH18C



SEGURIDAD Y ESTABILIDAD

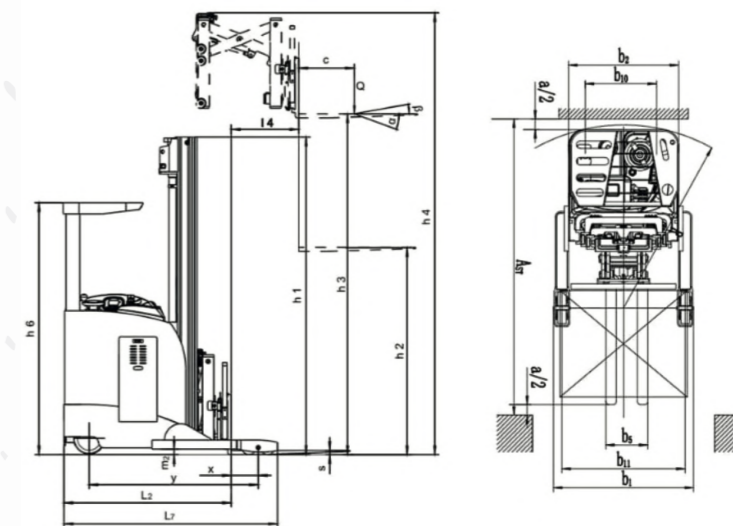
- Sistema de control de CA avanzado que elimina las escobillas del motor y el contactor direccional, lo que reduce al mínimo los requisitos de mantenimiento.
- Control de velocidad continuo Sistema de frenos regenerativo inteligente: aumenta el rendimiento general del camión al disminuir los intervalos de carga de la batería.
- Equipado con reposamanos ajustable, adaptado a diferentes operadores.
- Pantalla multifunción: estado de la batería, contador horario, indicador de fallo, etc.
- Dos baterías laterales con sistema desplegable son muy convenientes para reemplazar las baterías.
- Amortiguador para un funcionamiento silencioso.
- La válvula de alivio de presión incorporada protege los camiones de sobrecargas.
- Desconexión de energía de emergencia.

ESTRUCTURAL

- El bajo centro de gravedad garantiza un funcionamiento estable.
- La rueda motriz vertical tiene un radio de giro pequeño y es fácil de mantener. La estructura del motor es resistente al agua y al polvo.
- Las horquillas de tijera se accionan mediante un controlador eléctrico, lo que hace que el funcionamiento sea estable y sin impacto.

UTILIDAD

- La configuración de protección de batería baja prolonga el tiempo de uso de la batería.
- La tecnología CANbus reduce la complejidad del cableado y aumenta la confiabilidad.
- Todos los puntos de pivote tienen engrasadores y casquillos reparables, lo que reduce el desgaste de los componentes y prolonga su vida útil.
- La cubierta trasera es fácil de abrir para mantenimiento y ajuste de piezas de válvula, tubo de aceite y piezas electrónicas.



Accionamiento: eléctrico (tipo batería, red,...), diésel, gasolina, gas combustible.		Eléctrico
Tipo de operador: manual, peatón, de pie, sentado, preparador de pedidos.		De pie
Capacidad nominal/carga nominal	q(kilogramos)	1800
Distancia del centro de carga	c (mm)	600
Distancia de carga, centro del eje motriz a la horquilla	x(mm)	246
Distancia entre ejes	y (mm)	1522
Peso de servicio	kg	4150
Carga por eje, delantero/trasero sin carga	kg	1270/2380
Carga por eje, horquilla avanzada, cargada adelante/atrás	kg	3480/1970
Carga por eje, horquilla retraída, cargada delante/detrás	kg	3330/2120
Neumáticos: caucho macizo, superelástico, neumático, poliuretano.		Poliuretano
Tamaño de neumáticos delanteros		Φ280x100
Tamaño de neumáticos traseros		Φ125x82
Ruedas adicionales (dimensiones)		Φ160x60
Ruedas, número delante/trasera (x = ruedas motrices) 1x+2/4		1X+2/4
Banda de rodadura, delantera	b10(mm)	673
Banda de rodadura, trasera	b11(mm)	1140
Inclinación del mástil/carro Tork hacia adelante/atrás		2/5
Altura, mástil bajado	h1(mm)	3250
Ascensor gratuito	h2(mm)	2530
Máx. altura de elevación	h3(mm)	7700
Altura, mástil extendido	h4(mm)	8581
Altura del tejadillo protector (cabina)	h6(mm)	2246
Longitud total	l1(mm)	2716
Longitud hasta la cara de las horquillas	l2(mm)	1618
Ancho promedio	b1/b2(mm)	1298/1040
Dimensiones de la horquilla DIN ISO 2331	tamaño/e/l(mm)	40/100/1070
Carro portahorquillas ISO 2328, clase/tipo A. B		2A
Ancho del portahorquillas extendido con tenedor	b3(mm)	940
Distancia entre brazos de rueda/superficies de carga	b5(mm)	200-680
Ancho de pasillo para palets 1000 x 1200 transversalmente	b4(mm)	982
Ancho de pasillo para palets 800 x 1200 longitudinal	Ast(mm)	3013
Radio de giro	Ast(mm)	3085
Longitud entre los brazos de las ruedas	Ancho(mm)	1848
Velocidad de desplazamiento, cargado/descargado	l7(mm)	2023
Velocidad de elevación, con carga/descarga	kilómetros por hora	6,5/7,0
Velocidad de descenso, cargado/descargado	EM	0,20/0,30
Alcanzando velocidad, cargado/descargado	EM	0,32/0,312
Máx. capacidad de ascenso, cargado/descargado	EM	0.1
Freno de servicio	%	5/12
Clasificación del motor de accionamiento S2 60 min		Electromagnético
Clasificación del motor de elevación en S3 15%	kilovatios	3.0(CA)
Tensión de la batería/capacidad nominal K5	kilovatios	10,0 (CA)
Peso de la batería	(V(Ah) o kWh)	36/700
Nivel de presión sonora en el asiento del conductor.	kg	810
	dB(A)	75

APILADOR ELÉCTRICO

CTD15R-E



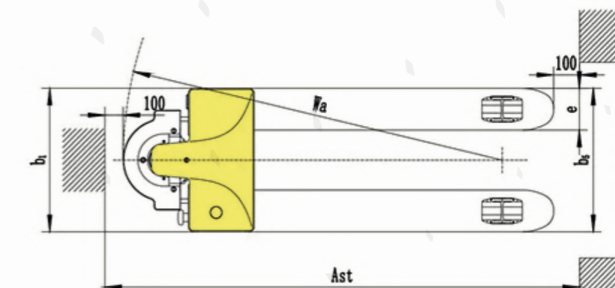
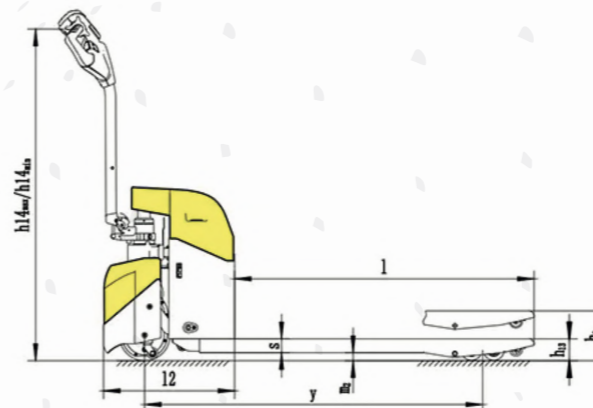
	1.2-3.0	1.2-3.5	1.5-3.0	1.5-3.5
Accionamiento:			Eléctrico	
Tipo de operador:			Peatonal	
Capacidad nominal/carga nominal	Q	1200	1200	1500
Distancia del centro de carga	c (mm)		600	
Distancia de carga, centro del eje motriz a la horquilla	x(mm)		800	
Distancia entre ejes	y (mm)		1350	
Peso de servicio	kg	490/555/575		
Carga por eje, cargado delante/trasero	kg	550/1350		
Carga por eje, delantero/trasero sin carga	kg	500/200		
Neumáticos:			PU	
Tamaño de neumáticos delanteros			Φ 195x70	
Tamaño de neumáticos traseros			Φ 98x82	
Ruedas adicionales (dimensiones)			Φ 150x60	
Ruedas, número delante/trasera (x = ruedas motrices)			1x+1/2	
Banda de rodadura, delantera	b10 (mm)		523	
Banda de rodadura, trasera	b11 (mm)		1066-1466	
Altura, mástil bajado	h1 (mm)	2145/1895/2145/2295/2395		
Máx. altura de elevación	h3 (mm)	1600/2500/3000/3300/3500		
Altura, mástil extendido	h4 (mm)	2145/3145/3645/3995/4145		
Altura de la lanza en posición de conducción mín./máx.	h14 (mm)	670/1300		
Altura, bajada	h13 (mm)	70		
Longitud total	l1 (mm)	1786/1866		
Longitud hasta la cara de las horquillas	l2 (mm)	717		
Ancho promedio	b1/b2 (mm)	1182-1582		
Dimensiones de la horquilla DIN ISO 2331	tamaño/e/l(mm)	35/100/1070(1150)		
Extendido con tenedor	b5 (mm)	200-800		
Distancia al suelo, centro de la distancia entre ejes	m2 (mm)	75		
Ancho de pasillo para palets 1000 x 1200 transversalmente	Ast (mm)	2366		
Ancho de pasillo para palets 800 x 1200 longitudinal	Ast (mm)	2300		
Radio de giro	Ancho (mm)	1530		
Velocidad de desplazamiento, cargado/descargado	km/h	4,5/5		
Velocidad de elevación, con carga/descarga	EM	0,09/0,14		0,08/0,14
Velocidad de descenso, cargado/descargado	EM		12/0,10	
Capacidad de ascenso, cargado/descargado	%		6/15	
Máxima capacidad de ascenso, cargado/descargado	%		6/15	
Freno de servicio			Electromagnético	
Clasificación del motor de accionamiento S2 60 min	kilovatios		0,65	
Clasificación del motor de elevación en	S3 15% kilovatios		2.2	
Tensión de la batería/capacidad nominal K5 (V) (Ah) o	kWh	24/105(125)	24/125	
Peso de la batería kg		52(70)		70
Nivel de presión sonora en el asiento del conductor. dB(A)			70	

VENTAJAS

- La cubierta trasera tiene un diseño de tipo integrado, fácil de montar y mantener.
- La unidad motriz tiene un radio de giro pequeño, el motor y el freno son muy fáciles de reemplazar.
- Utilice batería de GEL libre para realizar el mantenimiento.
- Diseño compacto y reducidas dimensiones, ofrecen una excelente visibilidad.
- Cargador incorporado de fácil acceso a la fuente de alimentación.
- El radio de giro y el ancho del pasillo son muy pequeños y similares al apilador manual.
- Diseño de baja gravedad, diseño de 4 puntos, mejora la estabilidad del camión

TRANSPALETA ELÉCTRICA

CBD20WE



VENTAJAS

- La adopción de un volante flotante puede evitar el balanceo lateral del camión durante el viaje.
- Viaje suavemente y sin balanceo; Gran antivibración.
- Todo el volante se puede quitar y es fácil de mantener.
- La estructura integral del mecanismo del balancín mejora la resistencia de la estructura de manera efectiva, mientras tanto, como ajusta la fuerza uniforme de la horquilla. Reduce la desviación obvia en la altura de la horquilla después de un uso prolongado.
- La rueda motriz adopta una estructura de tipo horizontal que hace que la posición de diseño del motor esté más alta del suelo para que el agua, el polvo y la suciedad grasosa se peguen al motor de manera efectiva y mejorar las condiciones de trabajo del motor. Está equipado con un límite de altura cambiar.

		2.5T	3.5T
Accionamiento: eléctrico (tipo de batería, red, ...), diésel, gasolina, gas combustible.		Eléctrico	Eléctrico
Tipo de operador: manual, peatón, de pie, sentado, preparador de pedidos		Sentado	Sentado
Capacidad nominal/carga nominal	q(kilogramos)	2500	3500
Distancia del centro de carga	c (mm)	500	500
Distancia de carga, centro del eje motriz a la horquilla	x(mm)	445	460
Distancia entre ejes	y (mm)	1480	1640
Peso de servicio	kg	4150	5200
Carga por eje, cargado delante/trasero	kg	5857/793	7870/830
Carga por eje, delantero/trasero sin carga	kg	1859/2291	2300/2900
Neumáticos: caucho macizo, superelástico, neumático, poliuretano.		Neumático/sólido	Caucho macizo
Tamaño de neumáticos delanteros		23X9-10	23X10-12
Tamaño de neumáticos traseros		18X7-8	200/50-10
Ruedas, número delante/trasera (x = ruedas motrices)		2x/2	2x/2
Banda de rodadura, delantera	b10 (mm)	970	1040
Banda de rodadura, trasera	b11 (mm)	970	950
Inclinación del mástil/portahorquillas hacia adelante/atrás	a/b(°)	5/10	5/10
Altura, mástil bajado	h1 (mm)	2050	2100
Elevar	h3 (mm)	3000-6500	3000-6500
Altura, mástil extendido	h4 (mm)	4050	4100
Altura del tejadillo protector (cabina)	h6 (mm)	2100	2160
Altura del asiento en relación con SIP/altura del soporte	h7 (mm)	1040	1070
Altura de acoplamiento	h10 (mm)	260	260
Longitud total	l1 (mm)	3350	3620
Longitud hasta la cara de las horquillas	l2 (mm)	2280	2540
Ancho promedio	b1/b2 (mm)	1200	1302
Dimensiones de la horquilla DIN ISO 2331	s/e/l (mm)	40/120/1070	50/125/1070
Ancho del portahorquillas	b3 (mm)	1160	1150
Distancia al suelo, cargado, debajo del mástil	m1 (mm)	110	115
Distancia al suelo, centro de la distancia entre ejes	m2 (mm)	110	120
Ancho de pasillo para palets 1000 x 1200 transversalmente	Ast (mm)	3700	3960
Ancho de pasillo para palets 800 x 1200 longitudinal	Ast (mm)	3900	4160
Radio de giro	Ancho (mm)	2180	2340
Velocidad de desplazamiento, cargado/descargado	km/h	12/13	12/13
Velocidad de elevación, con carga/descarga	EM	0,26/0,3	0,21/0,35
Velocidad de descenso, cargado/descargado	EM	0,36/0,42	0,4/0,40
Máxima capacidad de ascenso, cargado/descargado	%	13/14	13/14
Freno de servicio		hidráulico	hidráulico
Clasificación del motor de accionamiento	S2 60 min kilovatios	8(CA)	14(CA)
Clasificación del motor de elevación en S3 15%	kilovatios	12 (CA)	13.5(CA)
Tensión de la batería/capacidad nominal	K5 (V)/(Ah) o kWh	48/500(560.630)	80/400(450.500)
Peso de la batería	kg	760/820/1055	1100/1270/1383
Nivel de presión sonora en el asiento del conductor.	dB(A)	68	68

TRANSPALETA MANUAL

BF-II.5

VENTAJAS

- Bomba integrada sin soldaduras, sin problemas de fugas.
- La fuerza del marco es más razonable y la fuerza es más confiable.
- El asiento del mango tiene un orificio que resulta más conveniente para la instalación de la cadena de control.
- La velocidad de descenso de las horquillas es controlable, con válvula de sobrecarga para evitar sobrecargas.
- Opción:
 1. Volante de 200 mm (rueda de horquilla de 80 mm) disponible.
 2. Rueda de nailon, rueda de poliuretano, rueda de goma, rodillo de horquilla simple o rodillo de horquilla tándem.
 3. Longitud de la horquilla: 800 mm, 900 mm, 1000 mm, 1100 mm.
 4. Liberación del pedal.
 5. Color de la bomba: pintura negra.
 6. Elevación rápida (elevación a doble velocidad).



		2.5T
Capacidad q(kilogramos)	q(kilogramos)	2500
Altura de la horquilla bajada h13(mm)	h13(mm)	85
Volante milímetros	milímetros	φ180
Rueda de horquilla simple milímetros	milímetros	φ74x93
Rueda de horquilla doble milímetros	milímetros	φ74x70
Máx. Altura de elevación h3(mm)	h3(mm)	195
Altura del timón en posición de conducción mín./máx. h14(mm)	h14(mm)	1214
Longitud total l1(mm)	l1(mm)	1543/1613
Longitud de tenedor l(mm)	l(mm)	1150/1220
Ancho total horquillas b5(mm)	b5(mm)	520/550/685
Distancia al suelo, centro de la distancia entre ejes m2(mm)	m2(mm)	32
Ancho de pasillo para palets 1000x1200 transversal Ast(mm)	Ast(mm)	1743/1813
Ancho de pasillo para palets 800x1200 longitudinal Ast(mm)	Ast(mm)	1793/1813
Radio de giro Ancho(mm)	Ancho(mm)	1276/1346
Peso de servicio	kg	56-70

TRANSPALETA MANUAL

BF-III

VENTAJAS

- Bomba integrada sin soldaduras, sin problemas de fugas.
- La fuerza del marco es más razonable y la fuerza es más confiable.
- El asiento del mango tiene un orificio que resulta más conveniente para la instalación de la cadena de control.
- La velocidad de descenso de las horquillas es controlable, con válvula de sobrecarga para evitar sobrecargas.
- Opción:
 1. Volante de 200 mm (rueda de horquilla de 80 mm) disponible.
 2. Rueda de nailon, rueda de poliuretano, rueda de goma, rodillo de horquilla simple o rodillo de horquilla tándem.
 3. Longitud de la horquilla: 800 mm, 900 mm, 1000 mm, 1100 mm.
 4. Liberación del pedal.
 5. Color de la bomba: pintura negra.
 6. Elevación rápida (elevación a doble velocidad).



		3.5T
Capacidad q(kilogramos)	q(kilogramos)	3000
Altura de la horquilla bajada h13(mm)	h13(mm)	85
Volante milímetros	milímetros	φ180
Rueda de horquilla simple milímetros	milímetros	φ74x93
Rueda de horquilla doble milímetros	milímetros	φ74x70
Máx. Altura de elevación h3(mm)	h3(mm)	195
Altura del timón en posición de conducción mín./máx. h14(mm)	h14(mm)	1214
Longitud total l1(mm)	l1(mm)	1543/1613
Longitud de tenedor l(mm)	l(mm)	1150/1220
Ancho total horquillas b5(mm)	b5(mm)	520/550/685
Distancia al suelo, centro de la distancia entre ejes m2(mm)	m2(mm)	32
Ancho de pasillo para palets 1000x1200 transversal Ast(mm)	Ast(mm)	1743/1813
Ancho de pasillo para palets 800x1200 longitudinal Ast(mm)	Ast(mm)	1793/1813
Radio de giro Ancho(mm)	Ancho(mm)	1276/1346
Peso de servicio	kg	56-70

The Xilinx logo is centered on the page. It features the word "xilinx" in a bold, italicized, lowercase sans-serif font. The letter "x" is white with a small orange triangle pointing to the right at its top-left corner. The remaining letters "ilinx" are white. The background is dark with a pattern of diagonal lines and a grid of small dots.

xilinx