



NIRVANA

NIRVANAHP.COM

POMPE À VITESSE VARIABLE SPV

PRODUCTIVE ET FIABLE

LA POMPE À VITESSE VARIABLE NIRVANA EST DOPTÉE D'UN DESIGN ET D'UN MOTEUR HAUTE PERFORMANCE PEUT ATTEINDRE UNE EFFICACITÉ ALLANT JUSQU'À 86% DÉPASSANT LES STANDARDS DE L'INDUSTRIE.



INSTALLATION SIMPLE ET SANS TRACAS
(ONE TOUCH CONTROLER)



SYSTÈME DE RÉDUCTION DU BRUIT PERFORMANT



CÂBLE DE BRANCHEMENT COMPATIBLE 120V/240V



Garantie - Canada
3 ans - Pièces & Main d'oeuvre



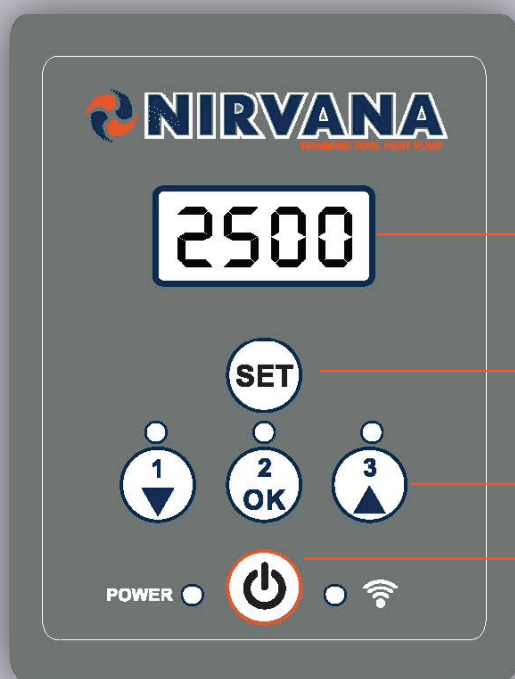
Wi-Fi + RS485

Admissible à une aide financière de 300\$:

Programme
LogisVert
d'Hydro-Québec



PANNEAU DE CONTRÔLE INTELLIGENT ET CONVIVAL



Vitesse actuelle

Menu / Paramètres

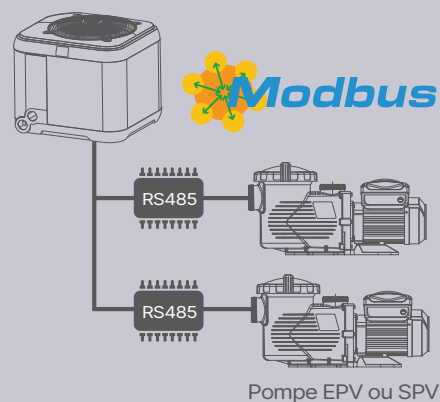
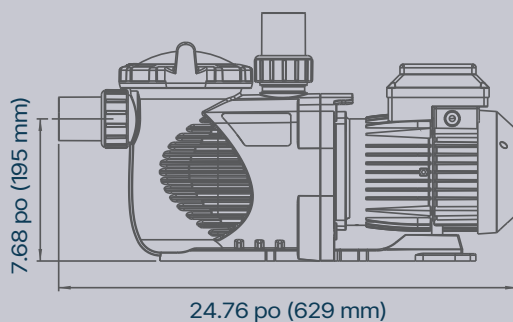
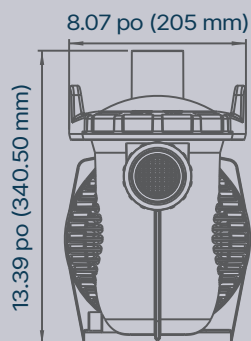
Vitesse prédéfinie

On / Off

CARACTÉRISTIQUES

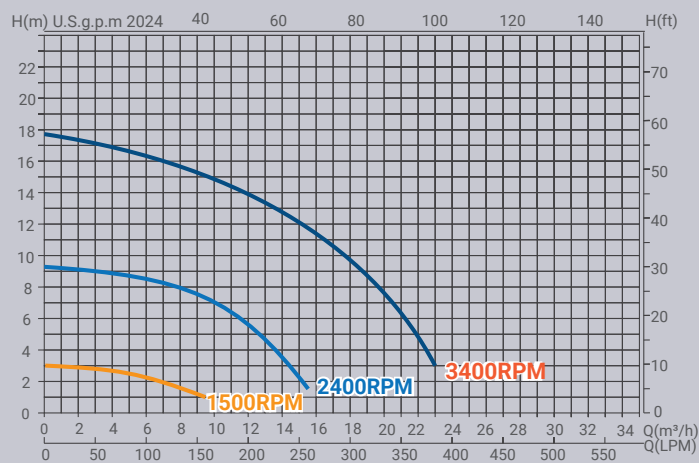
- ✓ Auto-amorçage puissant jusqu'à 3,5m au-dessus de l'eau
- ✓ Raccords universels compatibles avec les normes impériales et métriques
- ✓ Norme d'étanchéité IPX5
- ✓ Volume du panier 2 L

DIMENSIONS DU PRODUIT

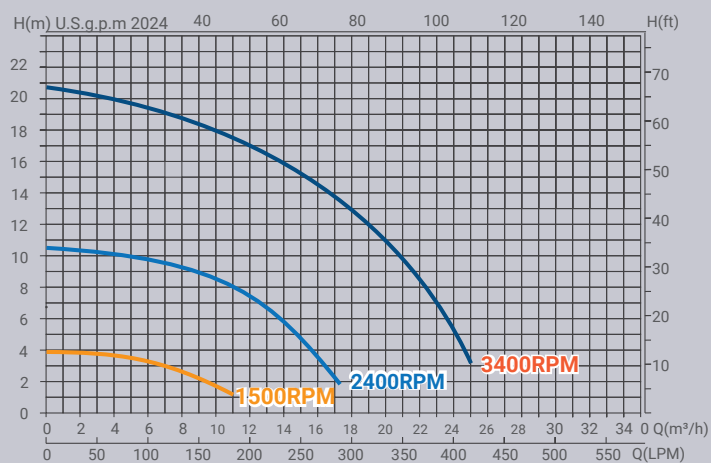


INFORMATIONS TECHNIQUES

Modèle: SPV 125



Modèle: SPV 165



Modèle	Puissance	Taille de connexion (po/mm)	Poids (kg)	Puissance d'entrée maximum (kW)	Puissance	RPM
SPV 125	120V-240V, 50Hz/60Hz	1.5" / 2.0" 50 / 63	13.6	1.10	1.25 hp	800-3400
SPV 165	120V-240V, 50Hz/60Hz	1.5" / 2.0" 50 / 63	13.6	1.50	1.65 hp	800-3400



NIRVANA

NIRVANAHP.COM

NIRVANA
4215, rue Saint-Joseph
Trois-Rivières (QC) G8Z 4G3
819 519-8970