



HM HIDRÁULICA

HM A2000

DEPOSITO DE ACEITE Y ACCESORIOS

DESCRIPCIÓN GENERAL

Deposito vertical de polietileno para detrás de cabina 50 Gal.

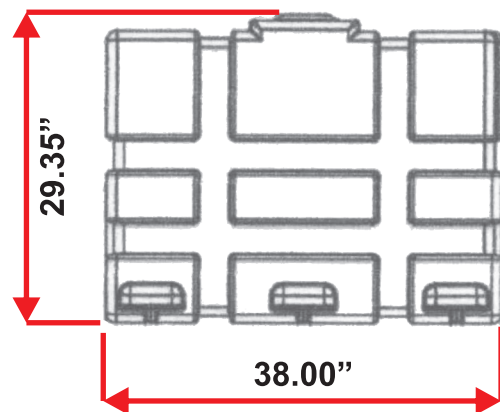
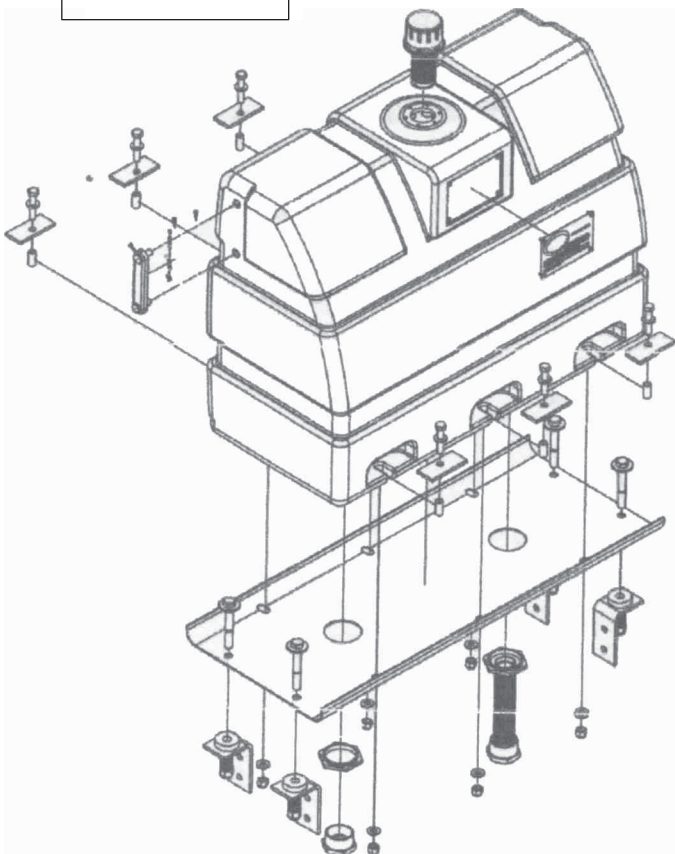
CARACTERÍSTICAS

- Polietileno ligero y resistente a la oxidación
- Construcción reforzada y resistente
- Incluye indicador visual de nivel y llenado
- No requiere de mantenimiento
- Incluye Kit de Instalación



NÚMERO DE PARTE

HM A2000



GUADALAJARA 33 3606 3314

MONTERREY 81 1104 3209

www.hmhidraulica.com

ventas@hmhidraulica.com