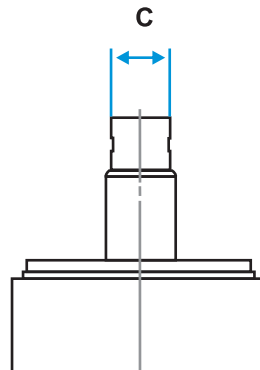
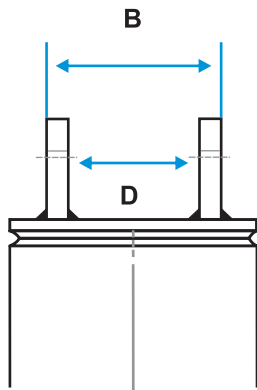
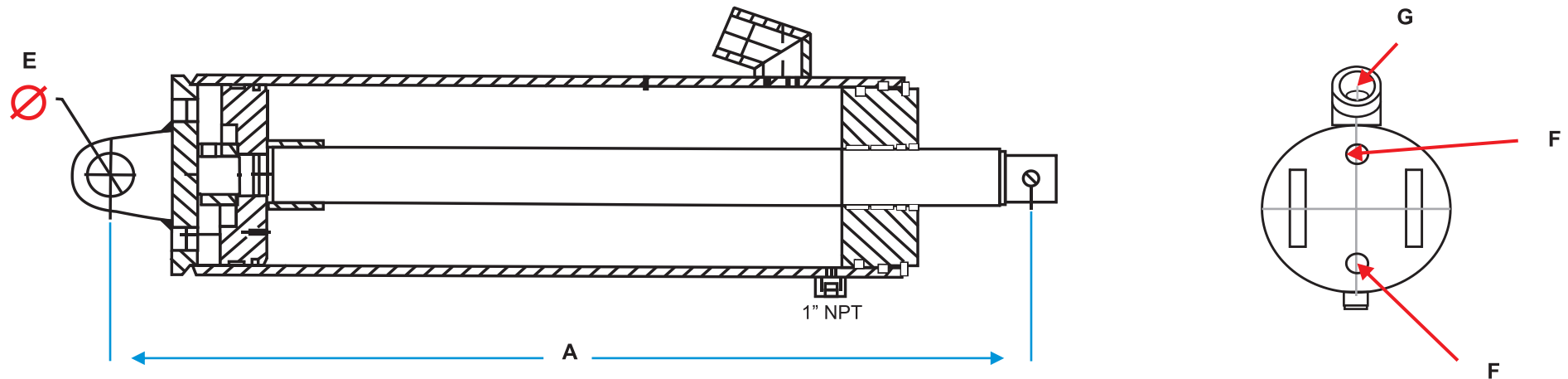




HM HIDRÁULICA

CILINDROS DE UNA SECCIÓN, SIMPLE ACCIÓN



- * Selección de material de aleación de alta calidad, materiales, acero al carbono de alta calidad 27SiMn Acero E355 acero estirado en frío con buena resistencia a la tracción y elasticidad.
- * Tratamiento especial de cromado, resistencia a la corrosión y alta dureza.
- * Sellos de alta calidad para evitar fugas.
- * Vastago cromado de 2.36 pulgadas sólido.
- * Vaso de 8 1/2" de diámetro.
- * Pared de 3/8" de grosor.

CODIGO	CARRERA	SECCIONES	A	B	C	D	E	CONEXIÓN F	CONEXIÓN G
HM1-8-20	20"	1	35.50"	6"	1.96"	4.50"	1.81"	3/4" NPT	1 1/4" NPT