

Fig. 1

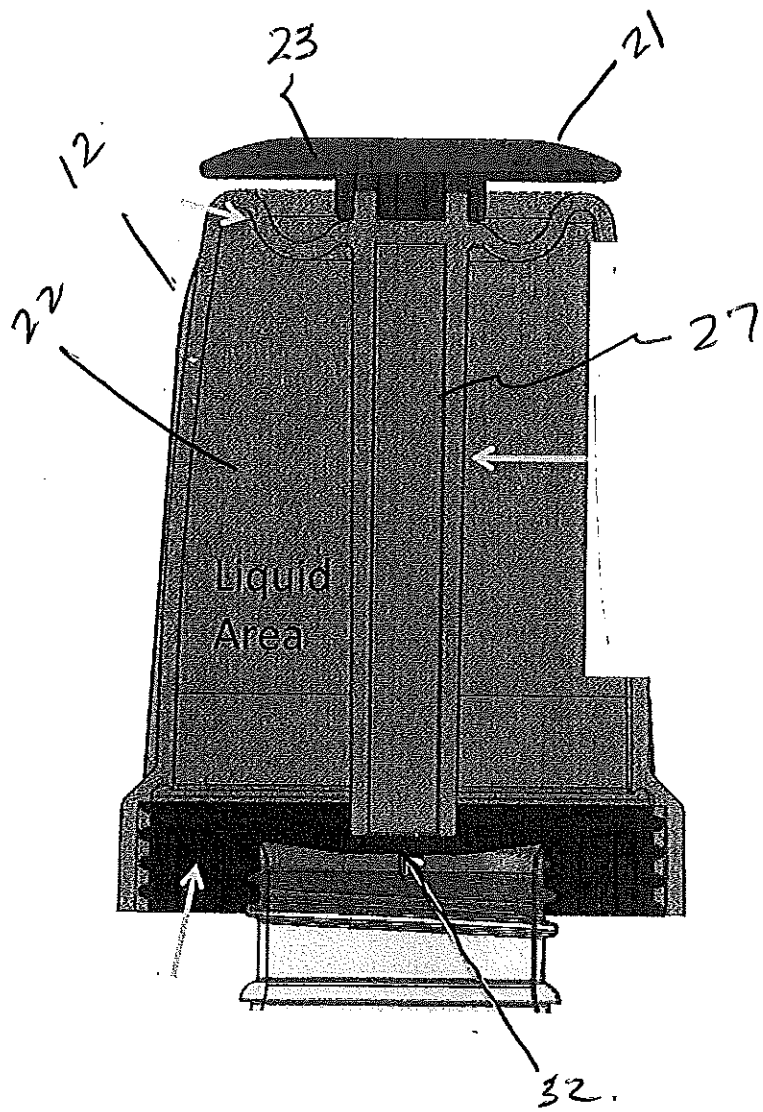


Fig 2.

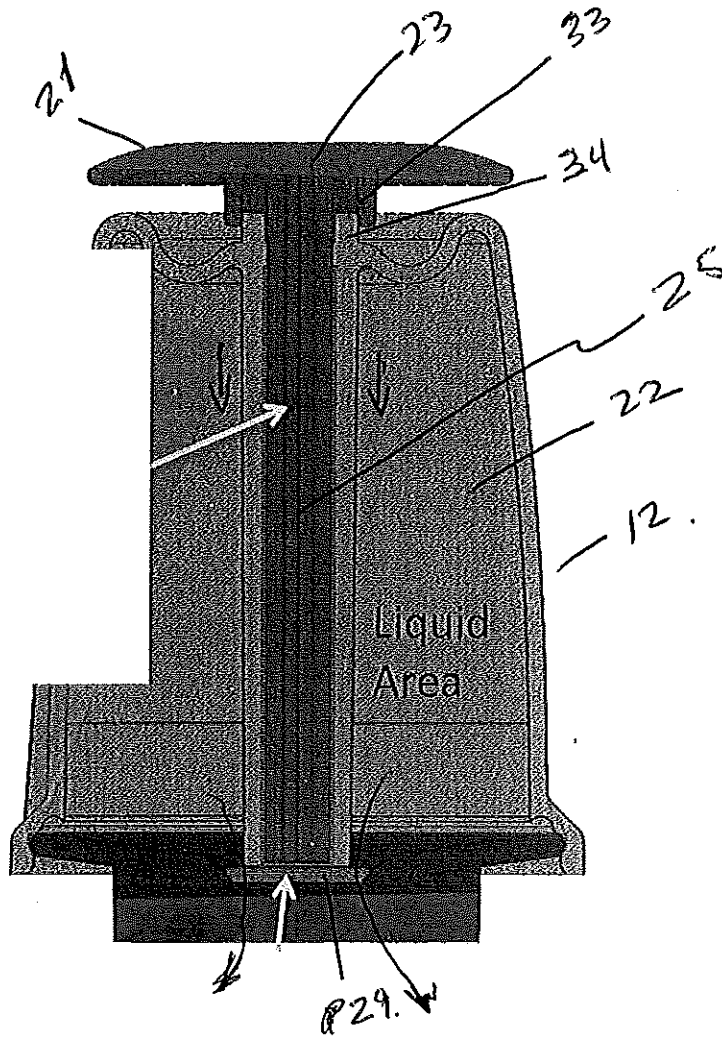


Fig. 3.