

ケイヒン電動弁 総合カタログ

Cat. No. 303

KEIHIN MOTOR VALVES



Your trusted partner

KRW2

KLW-
XPA

KLW

KLS

MVB

MVS

MVS-
SSRK

KMW

KMK

KBK

KB1

KB1-PV

RS12

R

KL-E

FX

VX-3000-K

主なSI単位への
換算率表
CV値計算式

KRW2	KRW2 シリーズ 小型電動ボール弁 Compact Type Motor Valve	1
KLW-XPA	KLW-XPA シリーズ リレー内蔵小型電動ボール弁 Compact Type Motor Valve	2
KLW	KLW シリーズ 汎用電動ボール弁 Standard Motor Valve	3
KLS	KLS シリーズ 蒸気・高温水用電動ボール弁 Motor Valve for Steam and Hot Water	4
MVB	MVB シリーズ リレー内蔵型電動ボール弁 Compact Motor Valve	5
MVS	MVS シリーズ フランジ型電動フルボアボール弁 Flange Type Motor Valve	6
MVS-SSRK	MVS-SSRK シリーズ スプリングリターン型電動フルボアボール弁 Spring Return Type Motor Valve	7
KMW	KMW シリーズ 小型スプリングリターン型電動ボール弁 Small Spring Return Motor Valve for Water	8
KMK	KMK シリーズ 低圧蒸気用スプリングリターン型電動ボール弁 Small Spring Return Motor Valve for Steam	9
KBK	KBK シリーズ ローコストスプリングリターン型電動ボール弁 Low Cost Type Spring Return Motor Valve	10
KB1	KB1 シリーズ スプリングリターン型電動ボール弁 水用 Spring Return Motor Valve for Water	11
KB1	スプリングリターン型電動ボール弁 蒸気用 Spring Return Motor Valve for Steam	12
KB1-PV	KB1-PV シリーズ PVC製スプリングリターン型電動ボール弁 Anticorrosion Plastic Type Spring Return Motor Valve	13
RS12	RS12 シリーズ 高速型電動ボール弁 High Speed Motor Valve	14
R	R シリーズ 高速型電動ボール弁 High Speed Motor Valve	15
KL-E	KL-E シリーズ 比例制御電動ボール弁 Proportional Control Motor Valve	16
FX	FX シリーズ 電子式電動調節弁 Electronic Control Motor Valve	18
VX-3000-K	VX-3000-K シリーズ 電子式電動調節弁 Electronic Control Motor Valve	20
主なSI単位への換算率表 Cv値計算式	Conversion Table to SI unit	
	Cv 値計算式 Cv Valve Calculation Chart	21

KEIHIN Motor Valves

INDEX

Your trusted partner



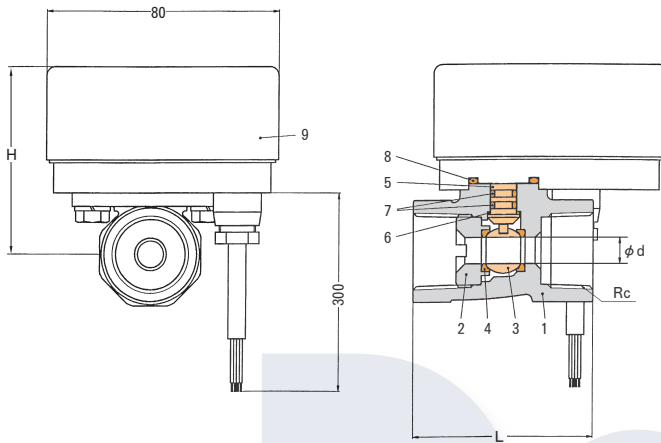
小型電動ボール弁

Compact Type Motor Valve

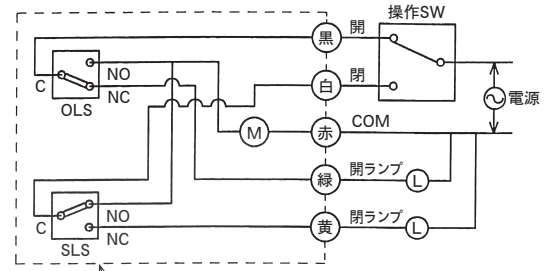
2WAY

C接点仕様 (Contact Transfer)

- 軽量コンパクトな電動ボール弁です。
- 小型装置への組み込みに最適です。
- Lightweight and compact type.
- Suitable for in stalling to small devices.



■ 配線図 Wiring Chart



点線はアクチュエーター内を示す
Dotted line shows actuator interior

- (注) 1. C接点タイプは1つの切換スイッチで2台以上のモーター弁を働かせないで下さい。
2. 開、閉ランプが不要の場合、黄線、緑線をそれぞれ独立で絶縁処理して下さい。

- (Note) 1. Please do not activate over 2 motor valves with one change-over switch for contact transfer.
2. When open and close lamp are unnecessary please insulate each yellow and green wire.

■ 主要部品表 Main Parts List

No.	名称 Name of Parts	材質 Materials
1	ボデー Valve Body	CAC406
2	エンドキャップ End Cap	C3604
3	ボール Ball	SUS316
4	ボールシート Ball Seat	PTFE
5	ステム Stem	SUS
6	スラストワッシャー Thrust Washer	PTFE
7	Oリング O Ring	NBR
8	Oリング O Ring	NBR
9	アクチュエーター Actuator	組立品

■ 共通仕様 Common Specification

項目 Item	内容 Description
流体 Fluid	水 油 空気 Water Oil Air
流体温度 Fluid Temperature	MAX80°C
電源 Power Source	AC100V 50/60Hz or AC200V 50/60Hz
消費電力 50/60Hz Power Consumption	4W
開閉時間 50/60Hz Open-Close Time	6sec/5sec
保護形式 Protective Device	屋内防滴 Indoor Drip Proof Type
安全保護 Safety Protection	インピーダンスプロテクト Impedance Protect
取付姿勢 Installation	鉛直±90° A Coil Vertical ±90°
周囲温度・湿度 Ambient Temp./Humidity	0~50°C RH90%以下
標準機能 Standard Feature	開閉確認回路付 Open-Close Verification Circuit

■ 仕様 Valve Specification

型式 Model	接続 Connection		最高圧力 [MPa] MAX Pressure		Cv値 Cv Value	寸法 [mm] Dimensions			質量 Weight [kg]
	口径 Size	形状 Type	使用圧力 Operating Pressure	締切差圧 Close off Rating		φd	L	H	
KRW2-SP-15	1/2	ネジ込 Rc	2.0	1.0	4	9	58	64	0.5
KRW2-SP-20	3/4				8	12.5	62	64	0.6

KRW2
 KLW-XPA
 KLW
 KLS
 MVB
 MVS
 MVS-SSRK
 KMW
 KMK
 KBK
 KB1
 KB1-PV
 RS12
 R
 KL-E
 FX
 VX-3000-K
 主なSI単位への換算率表
 Cv値計算式

KLW-XPA シリーズ

水・油・空気

リレー内蔵小型電動ボール弁

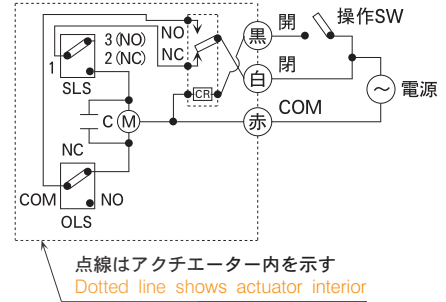
Compact Type Motor Valve

2WAY 3WAY
A接点仕様 (Arbeit Contact)

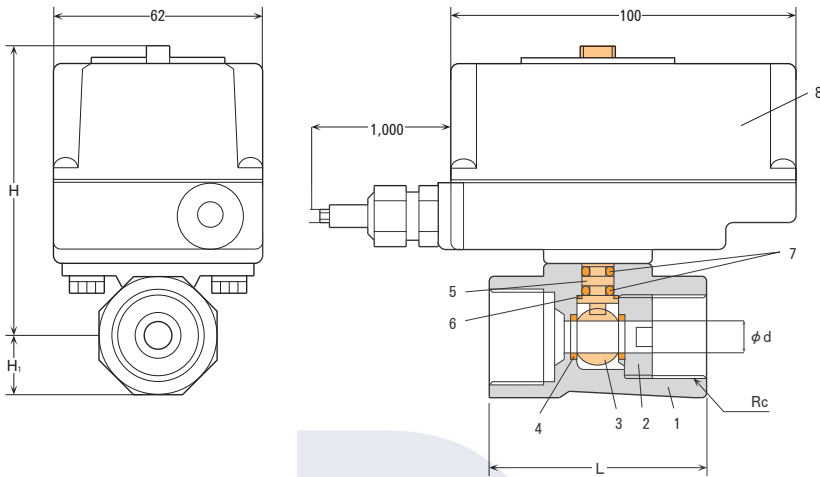
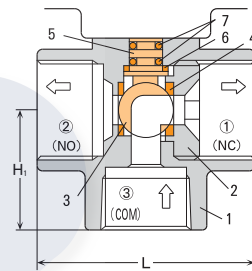


- 開閉確認、手動操作部が上部にあり、容易です。
- リレー内蔵型のためセンサーとの連動が容易です。
- Easy to confirm ON-OFF and operate manually on the top.
- Due to relay in incorporated, this facilitate easy interlock with sensor.

配線図 Wiring Chart



KLW3-SP型



主要部品表 Main Parts List

No.	名称 Name of Parts	材質 Materials
1	ボデー Valve Body	CAC406
2	エンドキャップ End Cap	CAC406
3	ボール Ball	SUS316
4	ボールシート Ball Seat	PTFE
5	ステム Stem	SUS303
6	スラストワッシャー Thrust Washer	PTFE
7	Oリング O Ring	NBR
8	アクチュエーター Actuator	組立品

共通仕様 Common Specification

項目 Item	内容 Description
流体 Fluid	水 油 空気 Water Oil Air
流体温度 Fluid Temperature	MAX80°C
電源 Power Source	AC100V 50/60Hz or AC200V 50/60Hz
消費電力 50/60Hz Power Consumption	4W/4.2W
開閉時間 50/60Hz Open-Close Time	12sec/10sec
保護形式 Protective Device	屋内専用 For Indoor Use Only
安全保護 Safety Protection	インピーダンスプロテクト Impedance Protect
取付姿勢 Installation	鉛直±90° A Coil Vertical ±90°
周囲温度・湿度 Ameient Temp./Humidity	0~50°C RH90%以下
標準機能 Standard Feature	手動開閉 Manual Operation
オプション Option	C接点仕様、開閉確認回路、ロングネック Contact Transfer, Open-Close Verification Circuit Long Neck Floating Control Proportional (AC24V, AC100V)

製品の型式記号 Model Type

KLW - SLP - XPA □□ - SRK - 1M
 KLW3 - S P - XPA □□

シリーズ オプション2 口径
 構造 無記号：標準ネック 接点仕様
 無記号：2方弁 L：ロングネック 無記号：C接点
 3：3方弁 A：A接点 オプション1
 1M：キャプタイヤ1m
 5W：開閉確認回路

仕様 Valve Specification

構造	型式 Model	接続 Connection		最高圧力 [MPa] MAX Pressure		Cv値 Cv Value	寸法 [mm] Dimensions				質量 Weight [kg]
		口径 Size	形状 Type	使用圧力 Operating Pressure	締切差圧 Close off Rating		φd	L	H	H _i	
2方弁	KLW-SP-XPA15-SRK-1M	1/2	ネジ込 Rc	2.0	1.0	4	9.0	58.0	85.0	14.5	0.8
	KLW-SP-XPA20-SRK-1M	3/4					9.0	62.0	85.0	17.5	0.9
	KLW-SP-XPA25	1					15.0	90.0	89.5	21.0	1.2
3方弁	KLW3-SP-XPA20	3/4	ネジ込 Rc	2.0	1.0	2	8.0	62.0	85.0	34.0	1.1



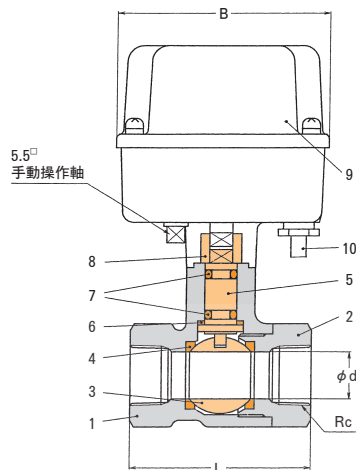
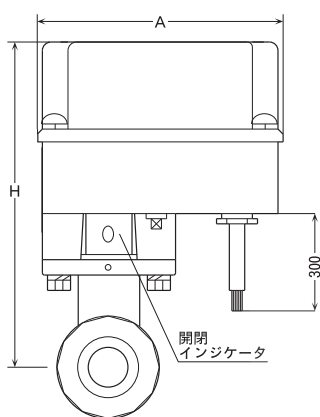
汎用電動ボール弁

Standard Motor Valve

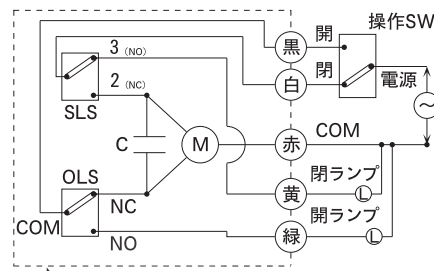
2WAY

C接点仕様 (Contact Transfer)

- 開閉速度は、標準タイプ10秒、高速タイプ3秒の2種類あります。
- 洗浄装置・冷熱機器・食品機械・医療機器等各種の機器装置にご使用いただけます。
- There are two type of open-close speed, standard type(10sec) and high speed type(3sec).
- Usable for wide variety of devices such as washing apparatus, cold equipment, food machinery, medical device, etc.



■ 配線図 Wiring Chart



点線はアクチュエーター内を示す
Dotted line shows actuator interior

- (注) 1. C接点タイプは1つの切換スイッチで2台以上のモーター弁を働かせないで下さい。
2. 開、閉ランプが不要の場合、黄線、緑線をそれぞれ独立で絶縁処理して下さい。

- (Note) 1. Please do not activate over 2 motor valves with one change-over switch for contact transfer.
2. When open and close lamp are unnecessary please insulate each yellow and green wire.

■ 主要部品表 Main Parts List

No.	名称 Name of Parts	材質 Materials		
		BP型	SP型	SSP型
1	ボデー Valve Body	C3771	CAC406	SCS13
2	エンドキャップ End Cap	C3771	CAC406	SCS13
3	ボール Ball		SUS316	
4	ボールシート Ball Seat		PTFE	
5	ステム Stem		SUS303	
6	スラストワッシャー Thrust Washer		PTFE	
7	Oリング O Ring	NBR		FKM
8	ジョイント Joint		SUS304	
9	アクチュエーター Actuator		組立品	

■ 製品の型式記号 Model Type

KLW - S S P - 3 D P A □ □ J

シリーズ
ボデー材質 B: C3771 S: CAC406 SS: SCS13
開閉時間 無記号: 10秒 3D: 3秒
オプション2 無記号: C接点 A: A接点
オプション3 無記号: 標準 P: スペーサー
オプション1 無記号: キャブタイプ J: ターミナルボックス

■ 共通仕様 Common Specification

項目 Item	内容 Description	
	15~25A	32~50A
流体 Fluid	水 油 空気 Water Oil Air	
流体温度 Fluid Temperature	MAX80°C	
電源 Power Source	AC100V 50/60Hz or AC200V 50/60Hz	
消費電力 50/60Hz Power Consumption	7.7W/9.7W 3D: 18W/20.8W	18W/20.8W
開閉時間 50/60Hz Open-Close Time	12sec/10sec 3D: 4sec/3sec	13sec/11sec
保護形式 Protective Device	屋外防滴 Outdoor Drip Proof	
安全保護 Safety Protection	インピーダンスプロテクト 3D: サーマルプロテクト	サーマルプロテクト Thermal Protect
取付姿勢 Installation	鉛直±90° A Coil Vertical ±90°	
周囲温度・湿度 Ament Temp./Humidity	0~50°C RH90%以下	
標準機能 Standard Feature	手動開閉、開閉確認回路 Manual Operation, Open-Close Verification Circuit	
オプション Option	A接点仕様、ターミナルボックス、スペーサー Arbeit Contact, Terminal Box, Spacer	

■ 仕様 Valve Specification

型式 Model	接続 Connection		最高圧力 [MPa] MAX Pressure		Cv値 Cv Value	寸法 [mm] Dimensions					質量 Weight [kg]
	口径 Size	形状 Type	使用圧力 Operating Pressure	締切差圧 Close off Rating		φd	L	H	A	B	
KLW-BP-15	1/2	ネジ込 Rc	2.0	1.0	14	12.5	62.0	104.0	100.0	85.0	1.3
KLW-BP-20	3/4				21	16.0	72.0	107.0	100.0	85.0	1.4
KLW-BP-25	1				33	21.0	80.0	113.0	100.0	85.0	1.5
KLW-SP-32	1 1/4				42	24.0	94.0	182.0	110.0	94.0	3.2
KLW-SP-40	1 1/2				85	33.0	100.0	188.0	110.0	94.0	3.5
KLW-SP-50	2	103	38.0	120.0	195.0	110.0	94.0	4.6			
KLW-SSP-15	1/2	ネジ込 Rc	2.0	1.0	14	12.5	62.0	104.0	100.0	85.0	2.0
KLW-SSP-20	3/4				21	16.0	72.0	107.0	100.0	85.0	2.1
KLW-SSP-25	1				33	21.0	80.0	113.0	100.0	85.0	2.4
KLW-BP-3D15	1/2				14	12.5	62.0	161.0	110.0	94.0	2.0
KLW-BP-3D20	3/4				21	16.0	72.0	164.0	110.0	94.0	2.1
KLW-BP-3D25	1	33	21.0	80.0	170.0	110.0	94.0	2.4			
KLW-SSP-3D15	1/2	ネジ込 Rc	2.0	1.0	14	12.5	62.0	161.0	110.0	94.0	2.0
KLW-SSP-3D20	3/4				21	16.0	72.0	164.0	110.0	94.0	2.1
KLW-SSP-3D25	1				33	21.0	80.0	170.0	110.0	94.0	2.4
KLW-SSP-3D25	1				33	21.0	80.0	170.0	110.0	94.0	2.4

KLS シリーズ

蒸気・高温水用電動ボール弁

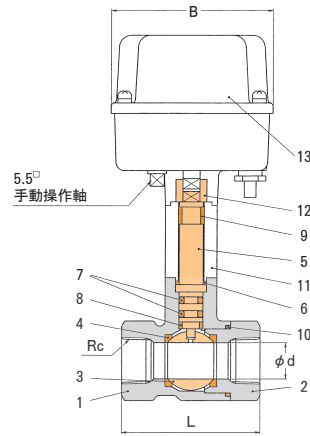
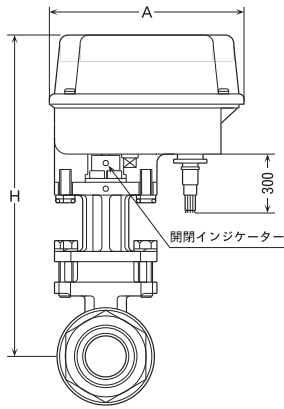
Motor Valve for Steam and Hot Water

2WAY

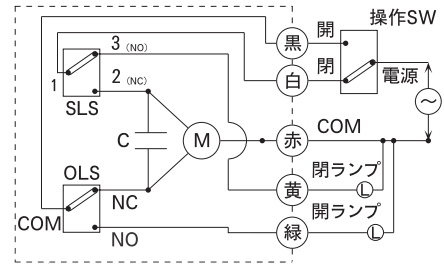
C接点仕様 (Contact Transfer)



- 蒸気ドレンによる腐蝕にも強いステンレスボデーを採用しています。
- 洗浄装置・乾燥機・食品機械・医療機器等各種の機器装置にご使用いただけます。
- Stainless steel which is resistant to de cay by the steam drain is used.
- Usable for wide variety of devices such as washing apparatus, drying machine, food machinery, medical device, etc.



■ 配線図 Wiring Chart



点線はアクチュエーター内を示す
Dotted line shows actuator interior

- (注) 1. C接点タイプは1つの切換スイッチで2台以上のモーター弁を働かせないで下さい。
2. 開、閉ランプが不要の場合、黄線、緑線をそれぞれ独立で絶縁処理して下さい。

- (Note) 1. Please do not activate over 2 motor valves with one change-over switch for contact transfer.
2. When open and close lamp are unnecessary please insulate each yellow and green wire.

■ 主要部品表 Main Parts List

No.	名称 Name of Parts	材質 Materials
1	ボデー Valve Body	SCS13
2	エンドキャップ End Cap	SCS13
3	ボール Ball	SUS316
4	ボールシート Ball Seat	PTFE
5	ステム Stem	SUS303
6	スラストワッシャー Thrust Washer	PTFE
7	Oリング O Ring	FKM
8	パッキン Packing	PTFE
9	ベアリング Bearing	PTFE
10	Oリング O Ring	FKM
11	ブラケット Bracket	ADC12
12	ジョイント Joint	SUS
13	アクチュエーター Actuator	組立品

■ 共通仕様 Common Specification

項目 Item	内容 Description
流体 Fluid	蒸気 高温水 Steam Hot Water
流体温度 Fluid Temperature	MAX200°C
電源 Power Source	AC100V 50/60Hz or AC200V 50/60Hz
消費電力 50/60Hz Power Consumption	7.7W/9.7W 3D : 18W/20.8W
開閉時間 50/60Hz Open-Close Time	12sec/10sec 3D : 4sec/3sec
保護形式 Protective Device	屋外防滴 Outdoor Drip Proof
安全保護 Safety Protection	インピーダンスプロテクト 3D : サーマルプロテクト Impedance Protect 3D : Thermal Protect
取付姿勢 Installation	鉛直±90° A Coil Vertical ±90°
周囲温度・湿度 Ameient Temp./Humidity	0~50°C RH90%以下
標準機能 Standard Feature	手動開閉、開閉確認回路 Manual Operation, Open-Close Verification Circuit
オプション Option	A接点仕様、ターミナルボックス Arbeit Contact, Terminal Box

■ 製品の型式記号 Model Type

K L S - S S P - 3 D A □ □ J

シリーズ

開閉時間
無記号 : 10秒
3D : 3秒

オプション2
無記号 : C接点
A : A接点

オプション1
無記号 : キャブタイプ
J : ターミナルボックス

■ 仕様 Valve Specification

型式 Model	接続 Connection		最高圧力 [MPa] MAX Pressure		Cv値 Cv Value	寸法 [mm] Dimensions					質量 Weight [kg]
	口径 Size	形状 Type	使用圧力 Operating Pressure	締切差圧 Close off Rating		φd	L	H	A	B	
KLS-SSP-15	1/2	ネジ込 Rc	1.0	1.0	14	12.5	62.0	158.0	100.0	85.0	1.4
KLS-SSP-20	3/4				21	16.0	72.0	161.0	100.0	85.0	1.5
KLS-SSP-25	1				33	21.0	80.0	167.0	100.0	85.0	1.8
KLS-SSP-3D15	1/2	ネジ込 Rc	1.0	1.0	14	12.5	62.0	215.0	110.0	94.0	2.2
KLS-SSP-3D20	3/4				21	16.0	72.0	218.0	110.0	94.0	2.3
KLS-SSP-3D25	1				33	21.0	80.0	224.0	110.0	94.0	2.6



MVB シリーズ

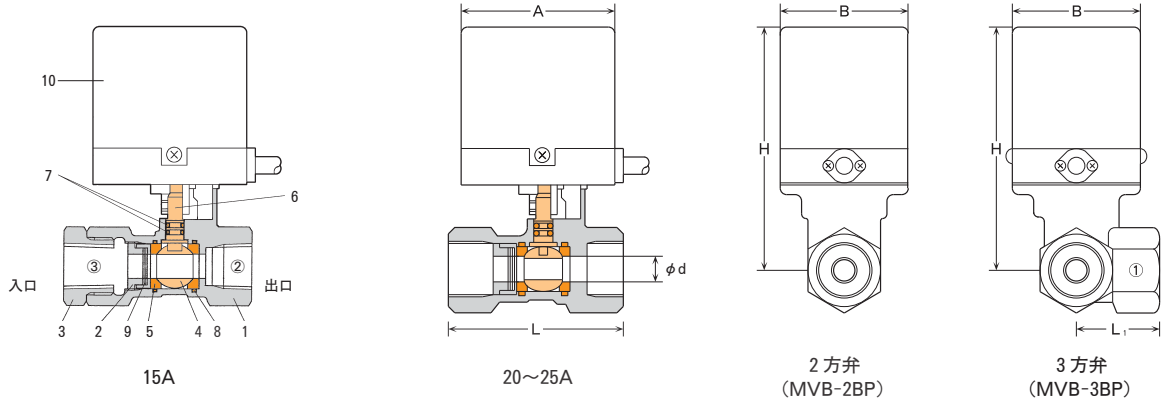
水

リレー内蔵型電動ボール弁

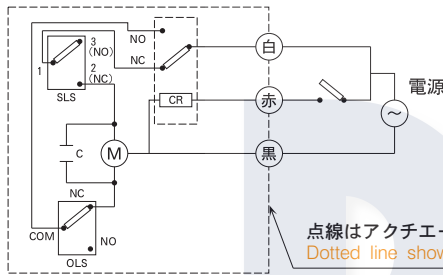
Compact Motor Valve

2WAY 3WAY
A接点仕様 (Arbeit Contact)

- リレー内蔵型のためセンサーとの連動が容易です。
- 各種の機器装置にご使用いただけます。
- Due to relay incorporated, this facilitate easy interlock with sensor.
- Usable for wide variety of devices.



配線図 Wiring Chart



点線はアクチュエーター内を示す
Dotted line shows actuator interior

- 2方弁 (MVB-2BP)
 - 赤 ONで ③→②開
 - 赤 OFFで ③-②閉
- 3方弁 (MVB-3BP)
 - 赤 ONで ①→②開
 - 赤 ONで ①→③開
 - 赤 OFFで ①-②閉
 - 赤 OFFで ①-③閉

主要部品表 Main Parts List

No.	名称 Name of Parts	材質 Materials	
		15A	20~25A
1	ボデー Valve Body	CAC406	
2	エンドキャップ End Cap	C3604BD	
3	接続金具 Joint	C3604BD	-
4	ボール Ball	SUS304	
5	ボールシート Ball Seat	PTFE	
6	ステム Stem	C3604BD	
7	オリング O Ring	FKM	
8	オリング O Ring	EPDM	
9	波形座金 Waved Washer	SUS304	
10	アクチュエーター Actuator	組立品	

共通仕様 Common Specification

項目 Item	内容 Description
流体 Fluid	水 Water
流体温度 Fluid Temperature	MAX90°C
電源 Power Source	AC100V 50/60Hz or AC200V 50/60Hz
消費電力 50/60Hz Power Consumption	15~20A : 4W 25A : 5W
開閉時間 50/60Hz Open-Close Time	約 5sec
保護形式 Protective Device	屋内専用 For Indoor Use Only
安全保護 Safety Protection	インピーダンスプロテクト Impedance Protect
取付姿勢 Installation	鉛直±90° A Coil Vertical ±90°
周囲温度・湿度 Ament Temp./Humidity	0~50°C RH95%以下
標準機能 Standard Feature	手動開閉 Manual Operation

製品の型式記号 Model Type

M V B - 2 B P - □ □
 シリーズ 構造 口径
 2 : 2方弁
 3 : 3方弁

仕様 Valve Specification

構造	型式 Model	接続 Connection		最高圧力 [MPa] MAX Pressure		Cv値 Cv Value	寸法 [mm] Dimensions				質量 Weight [kg]
		口径 Size	形状 Type	使用圧力 Operating Pressure	締切差圧 Close off Rating		φd	L	H	L ₁	
2方弁	MVB-2BP-15	1/2	ネジ込 Rc	1.0	1.0	5	10.0	85.0	105.0		0.8
	MVB-2BP-20 ※	3/4				5	10.0	75.0	105.0		0.8
	MVB-2BP-25	1				11	15.0	90.0	111.0		1.1
3方弁	MVB-3BP-15	1/2	ネジ込 Rc	1.0	1.0	2.5	10.0	85.0	105.0	35.0	0.9
	MVB-3BP-20	3/4				2.5	10.0	75.0	105.0	35.0	0.9
	MVB-3BP-25	1				7	15.0	90.0	111.0	40.0	1.3

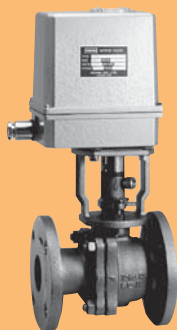
※ MVB-2BP-20は電源AC100Vのみ。AC200Vは製作していません。
 ※ MVB-2BP-20→only available for AC100V. Not manufactured for AC200V.

フランジ型電動フルボアボール弁

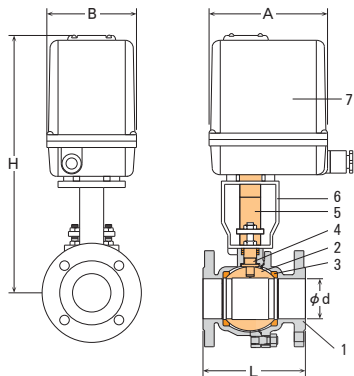
Flange Type Motor Valve

2WAY

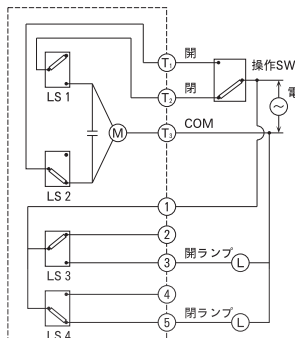
C接点仕様 (Contact Transfer)



- 200Aまでフルボアで対応しており、圧力損失がほとんどありません。
- 開閉確認回路は無電圧接点を標準装備としています。
- All models are full-bore type and almost no pressure loss.
- Switching verification circuit includes non-voltage contact as standard equipment.



■ 配線図 Wiring Chart



- (注) 1. C接点タイプは1つの切換スイッチで2台以上のモーター弁を働かせないで下さい。
2. 開、閉ランプが不要の場合、黄線、緑線をそれぞれ独立で絶縁処理して下さい。

- (Note) 1. Please do not activate over 2 motor valves with one change-over switch for contact transfer.
2. When open and close lamp are unnecessary please insulate each yellow and green wire.

■ 製品の型式記号 Model Type

M V S - F N G - K □ □
 シリーズ | ボデー材質 | 温度仕様 | 口径
 S: SCS13 | F: FC200 | 無記号: 常温用 | G: 高温用

点線はアクチュエーター内を示す
Dotted line shows actuator interior

■ 主要部品表 Main Parts List

No.	名称 Name of Parts	材質 Materials
1	ボデー Valve Body	SCS13
2	ボール Ball	SUS304 or SCS13
3	ボールシート Ball Seat	PTFE
4	ステム Stem	SUS304
5	ジョイント Joint	SUS304
6	ヨーク Yoke	SCS13
7	アクチュエーター Actuator	組立品

■ 共通仕様 Common Specification

項目 Item	内容 Description
流体 Fluid	水 Water 油 Oil 空気 Air 蒸気 Steam
電源 Power Source	AC100V 50/60Hz or AC200V 50/60Hz
流体粘度 Fluid Viscosity	50cst以下
保護形式 Protective Device	防まつ型 Splash-proof Type
安全保護 Safety Protection	サーマルプロテクト Thermal Protect
取付姿勢 Installation	鉛直±90° A Coil Vertical ±90°
標準機能 Standard Feature	手動開閉、開閉確認回路 Manual Operation, Open-Close Verification Circuit
オプション Option	その他の電源、A接点仕様、耐圧防爆 (d2G4) ボデー材質: FC200・SCS14・PVC、JIS20KFF Other above Power Source, Arbeit Contact Explosion-proof Type, Body Materials: FC200・SCS14・PVC JIS20KFF

■ 仕様 Valve Specification

型式 Model	接続 Connection		最高圧力 [MPa] MAX Pressure		流体温度 Fluid Temperature [°C]	消費電力 Power Consumption [W]	開閉時間 Open-Close Time 50/60Hz [sec]	寸法 [mm] Dimensions										
	口径 Size	形状 Type	使用圧力 Operating Pressure	締切差圧 Close off Rating				φd	L	H	A	B						
MVS-FN-K15	1/2	フランジ JIS10KFF	1.0	1.0	80	40.0	7.2/6.0	15.0	110.0	298.5	130.0	110.0						
MVS-FN-K20	3/4							20.0	301.5	301.5	130.0	110.0						
MVS-FN-K25	1							25.0	130.0	302.5	130.0	110.0						
MVS-FN-K32	1 1/4							32.0	140.0	312.5	130.0	110.0						
MVS-FN-K40	1 1/2							40.0	165.0	354.0	168.0	119.0						
MVS-FN-K50	2							50.0	180.0	361.0	168.0	119.0						
MVS-FN-K65	2 1/2							65.0	190.0	393.0	168.0	119.0						
MVS-FN-K80	3							80.0	200.0	433.0	195.0	140.0						
MVS-FN-K100	4							100.0	230.0	456.0	195.0	140.0						
MVS-FN-K125	5							125.0	300.0	476.0	195.0	140.0						
MVS-FN-K-K150	6							150.0	340.0	614.0	197.0	152.0						
MVS-FN-K-K200	8							200.0	450.0	741.0	272.0	200.0						
MVS-FNG-K15	1/2							フランジ JIS10KFF	1.0	1.0	180	40.0	7.2/6.0	15.0	110.0	305.5	130.0	110.0
MVS-FNG-K20	3/4													20.0	120.0	308.5	130.0	110.0
MVS-FNG-K25	1													25.0	130.0	315.5	130.0	110.0
MVS-FNG-K32	1 1/4													32.0	140.0	349.0	168.0	119.0
MVS-FNG-K40	1 1/2	40.0	165.0	361.0	168.0	119.0												
MVS-FNG-K50	2	50.0	180.0	368.0	168.0	119.0												
MVS-FNG-K65	2 1/2	65.0	190.0	431.0	195.0	140.0												
MVS-FNG-K80	3	80.0	200.0	440.0	195.0	140.0												
MVS-FNG-K100	4	100.0	230.0	463.0	195.0	140.0												
MVS-FNG-K125	5	125.0	300.0	483.0	195.0	140.0												
MVS-FNG-K-K150	6	150.0	340.0	708.0	272.0	200.0												
MVS-FNG-K-K200	8	200.0	450.0	748.0	272.0	200.0												
MVS-FNG-K-K150	6	0.5	0.5	160	65.0	18.0/15.0	60.0/48.0							150.0	340.0	708.0	272.0	200.0
MVS-FNG-K-K200	8						75.0/60.0							200.0	450.0	748.0	272.0	200.0
MVS-FNG-K-K150	6	0.4	0.4	150	120.0	60.0/48.0	60.0/48.0							150.0	340.0	708.0	272.0	200.0
MVS-FNG-K-K200	8						75.0/60.0							200.0	450.0	748.0	272.0	200.0



MVS-SSRK シリーズ

高温水・蒸気

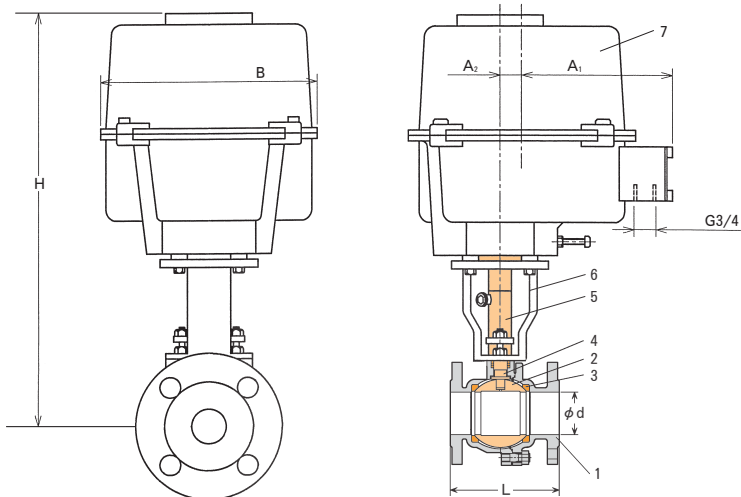
スプリングリターン型 電動フルボアボール弁

Spring Return Type Motor Valve

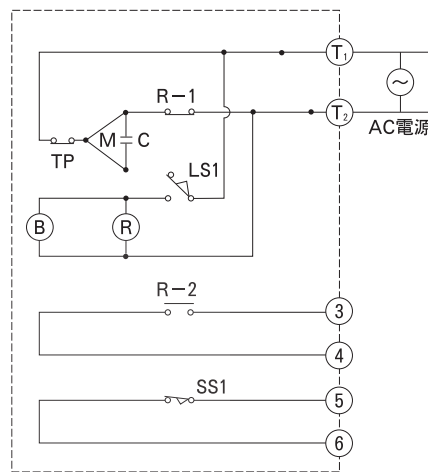
2WAY

スプリングリターン型
Spring Return Type

- スプリングリターン型のため、停電時の緊急遮断としてご使用いただけます。
- 125Aまでフルボアで対応しており、圧力損失がほとんどありません。
- Usable for emergency shutoff when power outage.
- All models are full-bore type and almost no pressure loss.



配線図 Wiring Chart



点線はアクチュエーター内を示す
Dotted line shows actuator interior

- (注) 1. 回路は非通電の場合を示す。
2. 一つのスイッチで複数駆動不可。
- (Note) 1. The circuit indicates a case of non-energization.
2. Disapprove plural drive with one switch.

主要部品表 Main Parts List

No.	名称 Name of Parts	材質 Materials
1	ボデー Valve Body	SCS13
2	ボール Ball	SUS304 or SCS13
3	ボールシート Ball Seat	PTFE
4	ステム Stem	SUS304
5	ジョイント Joint	SUS304
6	ヨーク Yoke	SCS13
7	アクチュエーター Actuator	組立品

共通仕様 Common Specification

項目 Item	内容 Description
流体 Fluid	蒸気 高温水 Steam Hot Water
電源 Power Source	AC100V 50/60Hz or AC200V 50/60Hz
保護形式 Protective Device	防まつ型 Splash-proof Type
安全保護 Safety Protection	サーマルプロテクト Thermal Protect
取付姿勢 Installation	鉛直±90° A Coil Vertical ±90°
動作 Operation	通電時閉型 Normally Closed
周囲温度・湿度 Ambient Temp./Humidity	0~50°C RH90%以下
標準機能 Standard Feature	手動開閉、開閉確認回路 Manual Operation, Open-Close Verification Circuit
オプション Option	常温用、4線式、通電時閉型 Normal Temperature, 4 Wiring Type, Normally Open

製品の型式記号 Model Type

M V S - F N G - S S R K □ □

シリーズ 口径

温度仕様
無記号：常温用
G：高温用

SSRK：2線式
SRK：4線式

仕様 Valve Specification

型式 Model	接続 Connection		最高圧力 [MPa] MAX Pressure		流体温度 Fluid Temperature [°C]	消費電力 Power Consumption [W]	開閉時間 Open-Close Time 50/60Hz [sec]		寸法 [mm] Dimensions					
	口径 Size	形状 Type	使用圧力 Operating Pressure	締切差圧 Close off Rating			開 Open	閉 Close	φd	L	H	A ₁	A ₂	B
MVS-FNG-SSRK32	1 1/4	フランジ JIS10KFF	1.0	1.0	183	40.0	18/15	3以下	32.0	140.0	380.0	139.0	32.0	205.0
MVS-FNG-SSRK40	1 1/2								40.0	165.0	392.0	139.0	32.0	205.0
MVS-FNG-SSRK50	2								50.0	180.0	399.0	139.0	32.0	205.0
MVS-FNG-SSRK65	2 1/2		0.5	0.5	160	50.0	36/30	5以下	65.0	190.0	424.0	139.0	32.0	205.0
MVS-FNG-SSRK80	3								80.0	200.0	463.0	139.0	32.0	205.0
MVS-FNG-SSRK100	4								100.0	230.0	622.0	183.0	32.0	240.0
MVS-FNG-SSRK125	5				100.0	66/55	10以下	125.0	300.0	642.0	183.0	32.0	240.0	

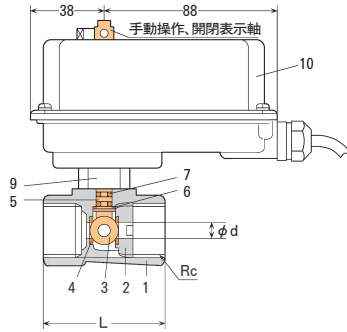
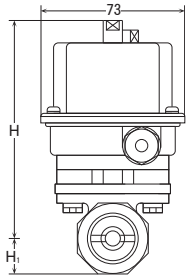
小型スプリングリターン型電動ボール弁

Small Spring Return Motor Valve for Water

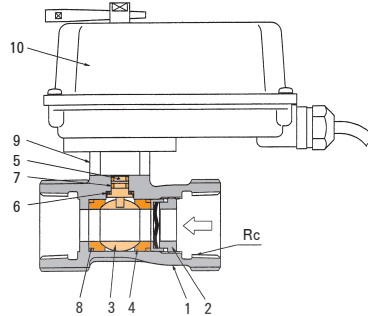
2WAY

スプリングリターン型
Spring Return Type

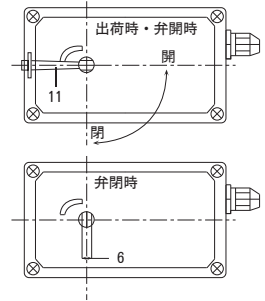
- 2線式電源で電磁弁からの置き換えが可能です。
- RoHS対応品、ステンレスボデー品もご用意しています。
- Because of 2-wire power source, it's transposable from the solenoid valve.
- Corresponding article for RoHS and the article of stainless steel are available.



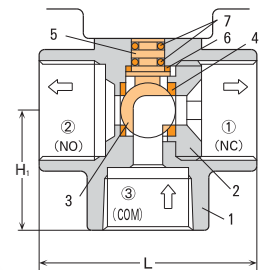
KMW-SP-15~20SRK-1M-X



KMW-SP-20T~25
KMW-SSP-20T~25



■ KLV3-SP型



■ 主要部品表 Main Parts List

No.	名称 Name of Parts	材質 Materials		
		SP型		SSP型
		15~20A	25A	20~25A
1	ボデー Valve Body	CAC407	CAC406	SCS13
2	エンドキャップ End Cap	CAC903C	C3604B	SUS304
3	ボール Ball	SUS316	SUS304	
4	ボールシート Ball Seat	PTFE		
5	ステム Stem	SUS303	SUS304	
6	スラストワッシャー Thrust Washer	PTFE		
7	Oリング O Ring	NBR	FKM	
8	シートパッキン Seat Packing	-	NBR	
9	スペーサー Spacer	樹脂		
10	アクチュエーター Actuator	組立品		
11	ロックピン Lock Pin	樹脂		

■ 共通仕様 Common Specification

項目 Item	内容 Description
流体 Fluid	水 油 空気 Water Oil Air
流体温度 Fluid Temperature	MAX80℃
電源 Power Source	AC100V 50/60Hz or AC200V 50/60Hz
消費電力 50/60Hz Power Consumption	AC100V 作動時: 5W, 保持時: 1.5W AC200V 作動時: 3W, 保持時: 1.5W
開閉時間 50/60Hz Open-Close Time	開: 13sec/11sec 閉: 2sec以下
保護形式 Protective Device	屋内専用 For Indoor Use Only
安全保護 Safety Protection	インピーダンスプロテクト Impedance Protect
取付姿勢 Installation	鉛直±90° A Coil Vertical ±90°
動作 Operation	通電時閉型 Normally Closed
周囲温度・湿度 Ameient Temp./Humidity	0~50℃ RH90%以下
標準機能 Standard Feature	手動開閉 Manual Operation
オプション Option	通電時閉型、ターミナルボックス Normally Open, Terminal Box

■ 製品の型式記号 Model Type

K M W - S P - □ □ - S R K - 1 M

K M W 3 - S P - □ □

シリーズ

ボデー材質
S : CAC406 or CAC407
SS : SCS13

オプション
無記号 : キャプタイヤ45cm
1M : キャプタイヤ1m

構造
無記号 : 2方弁
3 : 3方弁

口径

■ 仕様 Valve Specification

構造	型式 Model	接続 Connection		最高圧力 [MPa] MAX Pressure		Cv値 Cv Value	寸法 [mm] Dimensions				質量 Weight [kg]
		口径 Size	形状 Type	使用圧力 Operating Pressure	締切差圧 Close off Rating		φd	L	H	H _i	
2方弁	KMW-SP-15SRK-1M-X ※	1/2	ネジ込 Rc	2.0	1.0	4	9	58	107	14.5	1.1
	KMW-SP-20SRK-1M-X ※	3/4				4	9	62	107	17.5	1.1
	KMW-SP-25	1				10	15	90	111	21.0	1.3
	KMW-SP-20T	3/4	ネジ込 Rc	2.0	1.0	7	12	80	108	18.0	1.3
	KMW-SSP-20T ※	3/4				7	12	80	108	18.0	1.1
	KMW-SSP-25 ※	1				10	15	90	92	19.0	1.3
3方弁	KMW3-SP-20	3/4	ネジ込 Rc	2.0	1.0	2	8	62	107	34.0	1.3

※ RoHS対応品です。 ※ Corresponding article for RoHS.



KMK シリーズ

蒸気・高温水

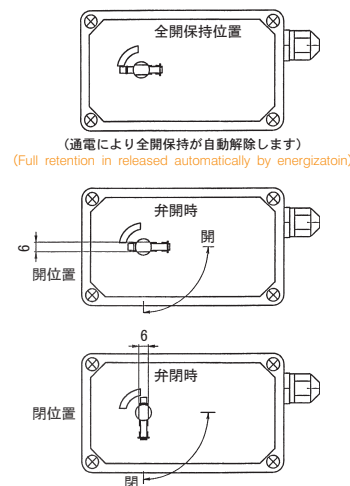
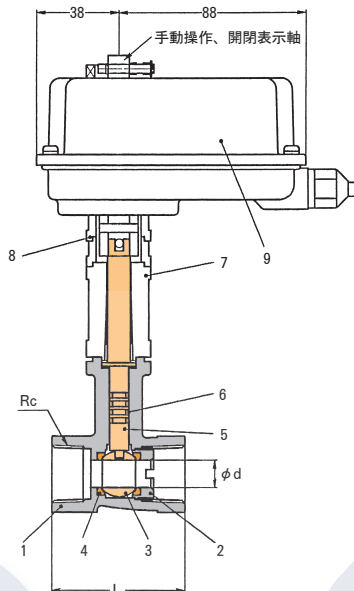
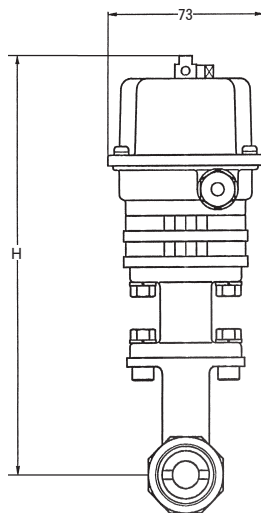
低圧蒸気用スプリングリターン型電動ボール弁

Small Spring Return Motor Valve for Steam

2WAY

スプリングリターン型
Spring Return Type

- 15A、20Aの低圧蒸気用（0.4MPa）のローコスト型電動ボール弁です。
- スプリングリターン型のため、停電時の緊急遮断としてご使用いただけます。
- Low-cost motor valve for low-pressure steam(0.4MPa).
- Usable for emergency shutoff in case of power failure.



■ 主要部品表 Main Parts List

No.	名称 Name of Parts	材質 Materials
1	ボデー Valve Body	CAC406
2	エンドキャップ End Cap	CAC406
3	ボール Ball	SUS316
4	ボールシート Ball Seat	PTFE
5	ステム Stem	SUS303
6	Oリング O Ring	FPM
7	ブラケット Bracket	ADC
8	スペーサー Spacer	樹脂
9	アクチュエーター Actuator	組立品

■ 共通仕様 Common Specification

項目 Item	内容 Description
流体 Fluid	蒸気 高温水 Steam Hot Water
流体温度 Fluid Temperature	MAX150℃
電源 Power Source	AC100V 50/60Hz or AC200V 50/60Hz
消費電力 50/60Hz Power Consumption	AC100V 作動時：5W、保持時：1.5W AC200V 作動時：3W、保持時：1.5W
開閉時間 50/60Hz Open-Close Time	開：13sec/11sec 閉：2sec以下
保護形式 Protective Device	屋内専用 For Indoor Use Only
安全保護 Safety Protection	インピーダンスプロテクト Impedance Protect
取付姿勢 Installation	鉛直±90° A Coil Vertical ±90°
動作 Operation	通電時開型 Normally Closed
周囲温度・湿度 Ameient Temp./Humidity	0~40℃ RH90%以下
標準機能 Standard Feature	手動開閉、全開保持機構 Manual Operation, Full Retention Mechanism

- (注) 1. 手動操作時は電源を切り手動操作軸を静かに回して下さい。
2. 自動復帰動作の途中で逆動作をさせないで下さい。
3. 1つのスイッチで複数駆動不可。

- (Note) 1. Turn the power off and rotate manual operation shaft gently when operate manually.
2. Do not operate reversely during the automatic return movement.
3. Disapprove plural drive with one switch.

■ 仕様 Valve Specification

型式 Model	接続 Connection		最高圧力 [MPa] MAX Pressure		Cv値 Cv Value	寸法 [mm] Dimensions			質量 Weight [kg]
	口径 Size	形状 Type	使用圧力 Operating Pressure	締切差圧 Close off Rating		φd	L	H	
KMK-SLP-R15S	1/2	ネジ込 Rc	0.4	0.4	11	12.5	62.0	193.0	1.2
KMK-SLP-R20S	3/4				11	12.5	62.0	193.0	1.2

KBK シリーズ

ローコストスプリングリターン型電動ボール弁

Low Cost Type Spring Return Motor Valve

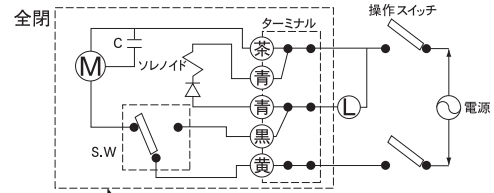
2WAY

スプリングリターン型
Spring Return Type



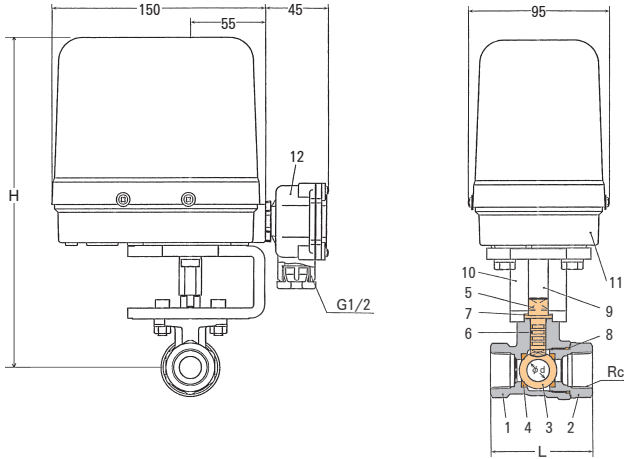
- スプリングリターン型のため、停電時の緊急遮断としてご使用いただけます。
- 実績のあるKB1シリーズのアクチュエーターを使用したローコスト型電動ボール弁です。
- Usable for emergency shutoff in case of power failure.
- Low-cost type motor valve actuator of KB1 series.

■ 配線図 Wiring Chart



点線はアクチュエーター内を示す
Dotted line shows actuator interior

(注) 一つのスイッチで複数駆動不可。
(Note) Disapprove plural drive with one switch.



■ 主要部品表 Main Parts List

No.	名称 Name of Parts	材質 Materials
1	ボデー Valve Body	CAC406
2	エンドキャップ End Cap	CAC406
3	ボール Ball	SUS316
4	ボールシート Ball Seat	PTFE
5	ステム (操作軸) Stem	SUS303
6	Oリング O Ring	FKM
7	スラストワッシャー Thrust Washer	PTFE
8	Oリング O Ring	FKM
9	出力軸 Shaft (Out Put)	S45C
10	ブラケット Bracket	FC
11	アクチュエーター Actuator	組立品
12	ターミナルボックス Terminal Box	PBT

■ 共通仕様 Common Specification

項目 Item	内容 Description
流体 Fluid	蒸気 高温水 Steam Hot Water
流体温度 Fluid Temperature	MAX180°C
電源 Power Source	AC100V 50/60Hz, AC110V 50/60Hz or AC200V 50/60Hz, AC220V 50/60Hz
消費電力 50/60Hz Power Consumption	起動時：160VA、保持時：8VA
開閉時間 50/60Hz Open-Close Time	約2.5sec
保護形式 Protective Device	防滴型 Drip Proof
安全保護 Safety Protection	サーマルプロテクト Thermal Protect
取付姿勢 Installation	鉛直±15° A Coil Vertical ±15°
動作 Operation	通電時開型 Normally Closed
周囲温度・湿度 Ameient Temp./Humidity	0~50°C RH90%以下
標準機能 Standard Feature	手動開閉、開閉確認回路、ターミナルボックス Manual Operation, Open Verification Circuit Terminal Box
オプション Option	開閉確認回路、開ランプ表示灯 黒アクチュエーターカバー (FRP) Open-Close Verification Circuit, Open Indicator Lamp Black Actuator Cover (FRP)

■ 製品の型式記号 Model Type

KBK - SP - ASR □ □ S J - BC

シリーズ

口径

オプション

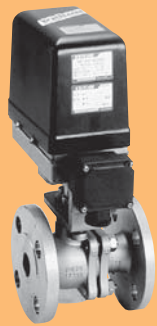
無記号：青カバー (標準)

BC：黒カバー

L：開時点灯ランプ内蔵

■ 仕様 Valve Specification

型式 Model	接続 Connection		最高圧力 [MPa] MAX Pressure		Cv値 Cv Value	寸法 [mm] Dimensions			質量 Weight [kg]
	口径 Size	形状 Type	使用圧力 Operating Pressure	締切差圧 Close off Rating		φd	L	H	
KBK-SP-ASR15SJ	1/2	ネジ込 Rc	1.0	1.0	14	12.5	66.0	235.0	4.1
KBK-SP-ASR20SJ	3/4				21	16.0	72.0	237.0	4.2
KBK-SP-ASR25SJ	1				33	21.0	80.0	244.0	4.5



KB1 シリーズ

水・油・空気

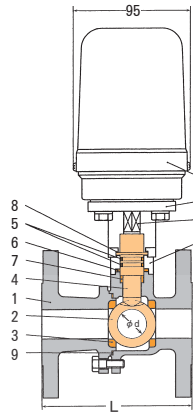
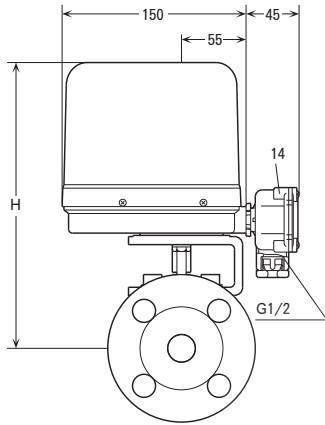
スプリングリターン型電動ボール弁 水用

Spring Return Motor Valve for Water

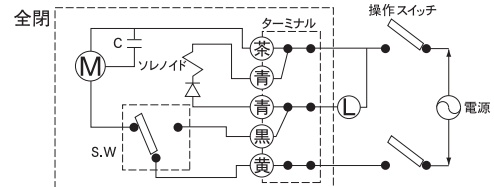
2WAY

スプリングリターン型
Spring Return Type

- 開閉時間が約2.5秒のため、ウォーターハンマーを防止します。
- スプリングリターン型のため、停電時の緊急遮断としてご使用いただけます。
- On-off time is about 2.5sec and prevents water hammering.
- Usable for emergency shutoff in case of power failure.



■ 配線図 Wiring Chart



点線はアクチュエーター内を示す
Dotted line shows actuator interior

(注) 一つのスイッチで複数駆動不可。
(Note) Disapprove plural drive with one switch.

■ 共通仕様 Common Specification

項目 Item	内容 Description
流体 Fluid	水 油 空気 Water Oil Air
流体温度 Fluid Temperature	MAX60°C
電源 Power Source	AC100V 50/60Hz, AC110V 50/60Hz or AC200V 50/60Hz, AC220V 50/60Hz
消費電力 50/60Hz Power Consumption	起動時: 160VA, 保持時: 8VA
開閉時間 50/60Hz Open-Close Time	約2.5sec
保護形式 Protective Device	防滴型 Drip Proof
安全保護 Safety Protection	サーマルプロテクト Thermal Protect
取付姿勢 Installation	鉛直±15° A Coil Vertical ±15°
動作 Operation	通電時閉型 Normally Closed
周囲温度・湿度 Ambient Temp./Humidity	0~50°C RH90%以下
標準機能 Standard Feature	手動開閉、開側確認回路、ターミナルボックス Manual Operation, Open Verification Circuit Terminal Box
オプション Option	開閉確認回路 (無電圧接点、有電圧接点) ※、通電時閉型 Open-Close Verification Circuit (No-Voltage Contact, Voltage Contact) ※, Normally Open

■ 主要部品表 Main Parts List

No.	名称 Name of Parts	材質 Materials
1	ボデー Valve Body	SCS13
2	ボール Ball	SUS316
3	ボールシート Ball Seat	PTFE
4	ステム (操作軸) Stem	SUS303
5	Oリング O Ring	FKM
6	パッキン Packing	PTFE
7	カラー Color	PTFE
8	スラストワッシャー Thrust Washer	PTFE
9	ボデーパッキン Body Packing	PTFE
10	マウンティングプレート Mounting Plate	SUS
11	出力軸 Shaft (Out Put)	S45C
12	ブラケット Bracket	FCD
13	アクチュエーター Actuator	組立品
14	ターミナルボックス Terminal Box	PBT

■ 製品の型式記号 Model Type

KB1-SSF-ASR□□WAGMJ

シリーズ: K B 1

接続: P: ネジ込, F: フランジ

口径: □ □

アクチュエーターサイズ: AS: スタンダードトルク, AH: ハイトルク

ボア径: 無記号: フルボア, R: レデュースドボア

オプション: MJ: 防滴ターミナルボックス付, ML J-X: 無電圧接点 開閉確認回路付, ML J-5P-X: 有電圧接点 開閉確認回路付

※ アクチュエーターAHタイプは有電圧接点の開閉確認回路付のみ製作出来ます。
アクチュエーターASタイプは無電圧接点、有電圧接点どちらも製作出来ます。

※ AH type→Can manufacture only wet contact with switching verification circuit.
※ AS type→Can manufacture both wet contact and dry contact.

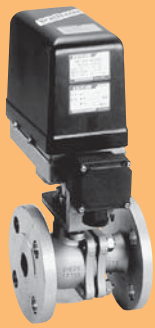
■ 仕様 Valve Specification

型式 Model	接続 Connection		最高圧力 [MPa] MAX Pressure		Cv値 Cv Value	寸法 [mm] Dimensions			質量 Weight [kg]
	口径 Size	形状 Type	使用圧力 Operating Pressure	締切差圧 Close off Rating		φd	L	H	
KB1-SSP-AS15WAGMJ	1/2	ネジ込 Rc	1.0	1.0	18	15.0	65.0	240.0	3.3
KB1-SSP-AS20WAGMJ	3/4				27	20.0	80.0	245.0	3.7
KB1-SSP-AS25WAGMJ	1				43	25.0	90.0	255.0	4.5
KB1-SSP-AH40WAGMJ	1 1/2				132	40.0	120.0	265.0	7.0
KB1-SSF-AS15WAGDMJ	1/2	フランジ JIS10KRF	1.0	1.0	18	15.0	108.0	255.0	4.7
KB1-SSF-AS20WAGDMJ	3/4				27	20.0	117.0	260.0	5.2
KB1-SSF-AS25WAGDMJ	1				43	25.0	127.0	265.0	7.0
KB1-SSF-ASR32WAGMJ	1 1/4				39	25.0	160.0	255.0	7.5
KB1-SSF-AH40WAGDMJ	1 1/2	フランジ JIS10KFF	1.0	1.0	132	40.0	165.0	275.0	8.5
KB1-SSF-AHR50WAGMJ	2				96	40.0	188.0	265.0	10.5
KB1-SSF-AHR65WAGMJ	2 1/2				87	40.0	208.0	265.0	11.5

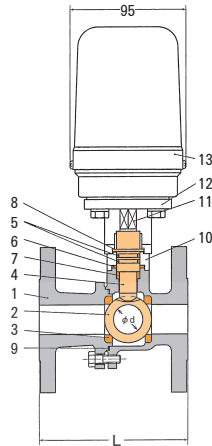
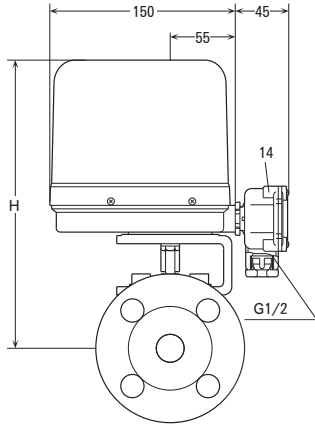
KB1 シリーズ

スプリングリターン型電動ボール弁 蒸気用 Spring Return Motor Valve for Steam

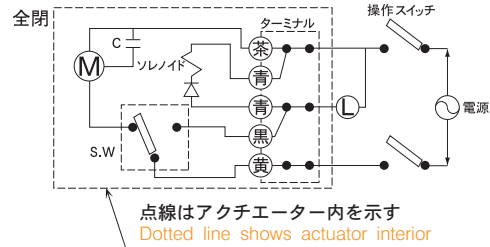
2WAY
スプリングリターン型
Spring Return Type



- スプリングリターン型のため、停電時の緊急遮断としてご使用いただけます。
- 蒸気ドレンによる腐蝕にも強いステンレスボデーを採用しています。
- Usable for emergency shutoff in case of power failure.
- Stainless steel body which is resistant to decay by the steam drain is used.



配線図 Wiring Chart



点線はアクチュエーター内を示す
Dotted line shows actuator interior

(注) 一つのスイッチで複数駆動不可。
(Note) Disapprove plural drive with one switch.

主要部品表 Main Parts List

No.	名称 Name of Parts	材質 Materials
1	ボデー Valve Body	SCS13
2	ボール Ball	SUS316
3	ボールシート Ball Seat	PTFE
4	ステム (操作軸) Stem	SUS303
5	Oリング O Ring	FKM
6	パッキン Packing	PTFE
7	カラー Color	PTFE
8	スラストワッシャー Thrust Washer	PTFE
9	ボデーパッキン Body Packing	PTFE
10	マウンティングプレート Mounting Plate	SUS
11	出力軸 Shaft (Out Put)	S45C
12	ブラケット Bracket	FCD
13	アクチュエーター Actuator	組立品
14	ターミナルボックス Terminal Box	PBT

共通仕様 Common Specification

項目 Item	内容 Description
流体 Fluid	蒸気 高温水 Steam Hot Water
流体温度 Fluid Temperature	MAX200°C
電源 Power Source	AC100V 50/60Hz, AC110V 50/60Hz or AC200V 50/60Hz, AC220V 50/60Hz
消費電力 50/60Hz Power Consumption	起動時：160VA、保持時：8VA
開閉時間 50/60Hz Open-Close Time	約2.5sec
保護形式 Protective Device	防滴型 Drip Proof
安全保護 Safety Protection	サーマルプロテクト Thermal Protect
取付姿勢 Installation	鉛直±15° A Coil Vertical ±15°
動作 Operation	通電時開型 Normally Closed
周囲温度・湿度 Ameient Temp./Humidity	0~50°C RH90%以下
標準機能 Standard Feature	手動開閉、開側確認回路、ターミナルボックス Manual Operation, Open Verification Circuit Terminal Box
オプション Option	開閉確認回路 (有電圧接点)、通電時開型 Open-Close Verification Circuit (No-Voltage Contact, Voltage Contact), Normally Open

製品の型式記号 Model Type

KB1 - S S F - A H R □ □ S Y M J

シリーズ 接続 ポア径 オプション

P: ネジ込 無記号: フルボア MJ : 防滴ターミナルボックス付

F: フランジ R : レデュースドボア MLJ-5P-X: 有電圧接点 開閉確認回路付

仕様 Valve Specification

型式 Model	接続 Connection		最高圧力 [MPa] MAX Pressure		Cv値 Cv Value	寸法 [mm] Dimensions			質量 Weight [kg]
	口径 Size	形状 Type	使用圧力 Operating Pressure	締切差圧 Close off Rating		φd	L	H	
KB1-SSP-AH15SYMJ	1/2	ネジ込 Rc	1.0	1.0	18	15.0	65.0	255.0	3.3
KB1-SSP-AH20SYMJ	3/4				27	20.0	80.0	260.0	3.7
KB1-SSP-AH25SYMJ	1				43	25.0	90.0	265.0	4.5
KB1-SSF-AH15SYDMJ	1/2	フランジ JIS10KRF	1.0	1.0	18	15.0	108.0	255.0	6.2
KB1-SSF-AH20SYDMJ	3/4				27	20.0	117.0	260.0	6.6
KB1-SSF-AH25SYDMJ	1				43	25.0	127.0	265.0	8.4
KB1-SSF-AHR32SYMJ	1 1/4	フランジ JIS10KFF	1.0	1.0	39	25.0	160.0	265.0	7.5
KB1-SSF-AHR40SYMJ	1 1/2				35	25.0	160.0	265.0	8.5
KB1-SSF-AHR50SYMJ	2				33	25.0	188.0	265.0	10.5
KB1-SSF-AHR65SYMJ	2 1/2				30	25.0	208.0	265.0	11.5



KB1-PV シリーズ

特殊流体

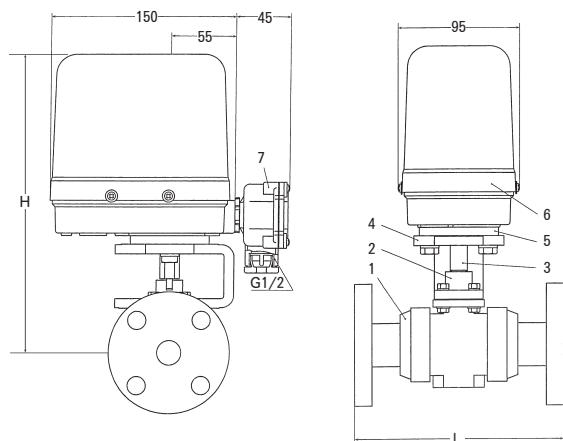
PVC製スプリングリターン型電動ボール弁

Anticorrosion Plastic Type Spring Return Motor Valve

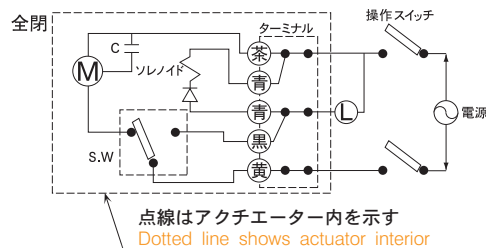
2WAY

スプリングリターン型
Spring Return Type

- 耐蝕性のあるPVCボデーのため、腐蝕性流体でご使用いただけます。
- 2線式電源で電磁弁からの置き換えが可能です。
- Usable for corrosive fluid since the body is PVC material which is corrosive resistant.
- Because of 2-wire power source, it's transposable from the solenoid valve.



■ 配線図 Wiring Chart



点線はアクチュエーター内を示す
Dotted line shows actuator interior

(注) 一つのスイッチで複数駆動不可。
(Note) Disapprove plural drive with one switch.

■ 主要部品表 Main Parts List

No.	名称 Name of Parts	材質 Materials
1	ボデー Valve Body	PVC
	グランドパッキン Ground Packing	FKM or EPT
	ボールシート Ball Seat	PTFE
2	ジョイント Joint	SUS
3	出力軸 Shaft (Out Put)	S45C
4	ブラケット Bracket	FCD
5	カラー Color	FCD
6	アクチュエーター Actuator	組立品
7	ターミナルボックス Terminal Box	PBT

■ 共通仕様 Common Specification

項目 Item	内容 Description
流体 Fluid	特殊流体 Special Liquid
流体温度 Fluid Temperature	MAX50°C
電源 Power Source	AC100V 50/60Hz, AC110V 50/60Hz or AC200V 50/60Hz, AC220V 50/60Hz
消費電力 50/60Hz Power Consumption	起動時：160VA、保持時：8VA
開閉時間 50/60Hz Open-Close Time	約2.5sec
保護形式 Protective Device	防滴型 Drip Proof
安全保護 Safety Protection	サーマルプロテクト Thermal Protect
取付姿勢 Installation	鉛直±15° A Coil Vertical ±15°
動作 Operation	通電時開型 Normally Closed
周囲温度・湿度 Ameient Temp./Humidity	0~50°C RH90%以下
標準機能 Standard Feature	手動開閉、開閉確認回路、ターミナルボックス Manual Operation, Open Verification Circuit Terminal Box
オプション Option	開閉確認回路 (無電圧接点、有電圧接点)、 通電時開型 Open-Close Verification Circuit (No-Voltage Contact, Voltage Contact), Normally Open

■ 製品の型式記号 Model Type

KB1-PVF-AS□□WTD MJ

シリーズ

接続

口径

P: ネジ込
F: フランジ

オプション

MJ : 防滴ターミナルボックス付
MLJ-X : 無電圧接点 開閉確認回路付
MLJ-5P-X : 有電圧接点 開閉確認回路付

■ 仕様 Valve Specification

型式 Model	接続 Connection		最高圧力 [MPa] MAX Pressure		Cv値 Cv Value	寸法 [mm] Dimensions			質量 Weight [kg]
	口径 Size	形状 Type	使用圧力 Operating Pressure	締切差圧 Close off Rating		φd	L	H	
KB1-PVP-AS15WTD MJ	1/2	ネジ込 Rc	1.0	1.0	14	15.0	102.0	240.0	4.0
KB1-PVP-AS20WTD MJ	3/4				29	20.0	120.0	250.0	4.1
KB1-PVP-AS25WTD MJ	1				47	25.0	131.0	255.0	4.2
KB1-PVF-AS15WTD MJ	1/2	フランジ JIS10KFF	1.0	1.0	14	15.0	143.0	240.0	4.2
KB1-PVF-AS20WTD MJ	3/4				29	20.0	172.0	250.0	4.4
KB1-PVF-AS25WTD MJ	1				47	25.0	187.0	255.0	4.6

※ 御注文時には、グランドパッキンの材質 (FKM or EPT) をご指示下さい。
※ Specify the material of gland packing when order (FKM or EPT).

RS12 シリーズ

高速型電動ボール弁

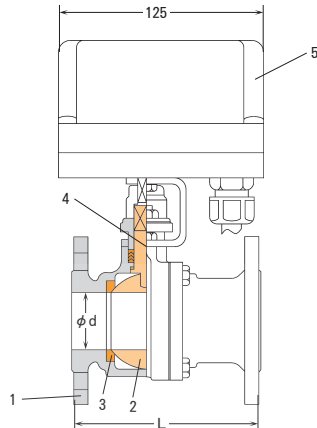
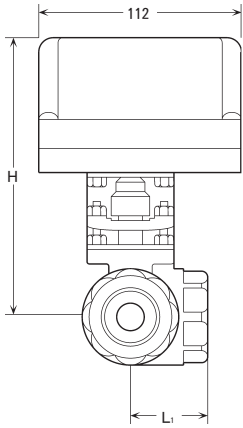
High Speed Motor Valve

2WAY

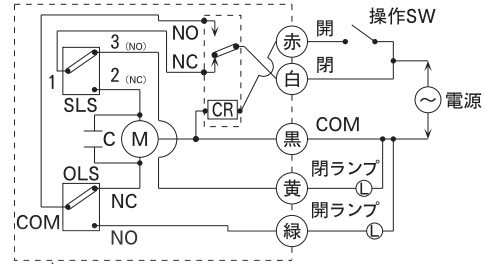
C接点仕様 (Contact Transfer)



- 高速開閉動作 (1.9秒/1.6秒) 型の電動ボール弁です。
- 工場設備等でご使用いただけます。
- High speed switching operation (1.9sec/1.6sec).
- Usable at the plant facilities.



■ 配線図 Wiring Chart



点線はアクチュエーター内を示す
Dotted line shows actuator interior

- (注) 1. C接点タイプは1つの切換スイッチで2台以上のモーター弁を動かさしないで下さい。
2. 開、閉ランプが不要の場合、黄線、緑線をそれぞれ独立で絶縁処理して下さい。

- (Note) 1. Please do not activate over 2 motor valves with one change-over switch for contact transfer.
2. When open and close lamp are unnecessary please insulate each yellow and green wire.

■ 主要部品表 Main Parts List

No.	名称 Name of Parts	材質 Materials
1	ボデー Valve Body	SCS13
2	ボール Ball	SUS316
3	シート Seat	PTFE
4	ステム Stem	SUS303
5	アクチュエーター Actuator	PP

■ 共通仕様 Common Specification

項目 Item	内容 Description
流体 Fluid	水 油 空気 Water Oil Air
流体温度 Fluid Temperature	MAX50°C / MAX100°C
電源 Power Source	AC100 / 110V・AC200 / 220V・連続
消費電力 Power Consumption	35W
開閉時間 50 / 60Hz Opening / Closing Time	1.9sec / 1.6sec
周囲温度・湿度 Ambient Temp.	0 ~ 50°C RH90%以下
保護形式 Protective device	屋外防滴
安全保護 Safety protection	サーマルプロテクト
オプション Option	DC12V・DC24V

■ 製品の型式記号 Model Type

RS12-□□N10U3-L

口径

特殊型式
無標示：標準二方弁 L：3方Lポート

材質

U3：ステンレス (SCS13) U4：ステンレス (SCS14) BC：青銅 BS：黄銅
CP：鋳鋼 FC：鋳鉄 CD：ダクタイル鋳鉄 PV：硬質塩化ビニール

圧力クラス

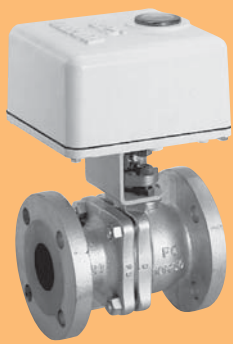
10：JIS10K 15：ANSI150lb 40：ANSI400lb

接続規格

J：JISフランジ A：ANSIフランジ N：Rc T：TS式

■ 仕様 Valve Specification

構造	型式 Model	接続 Connection		最高圧力 MAX Pressure [MPa]	Cv値 Cv Value	寸法 [mm] Dimensions				質量 Weight [kg]
		口径 Size	形状 Type			φd	L	L ₁	H	
2方弁	RS12-10N10U3	3/8	ネジ込 Rc	1.0	15	10	60	-	162	2.3
	RS12-15N10U3	1/2		1.0	18	15	65	-	167	2.6
	RS12-20N10U3	3/4		1.0	27	20	80	-	170	2.8
	RS12-25N10U3	1	1.0	43	25	90	-	182	3.5	
	RS12-15J10U3	1/2	フランジ JIS10K	1.0	18	15	110	-	163	3.9
	RS12-20J10U3	3/4		1.0	27	20	120	-	167	4.2
	RS12-25J10U3	1		1.0	43	25	130	-	178	6.2
3方弁	RS12-15N10U3-L	1/2	ネジ込 Rc	1.0	8	15	110	42.5	167	3.3
	RS12-20N10U3-L	3/4		1.0	13	20	120	47.0	170	3.7
	RS12-25N10U3-L	1		1.0	22	25	130	50.0	182	3.9



Rシリーズ

水・油・空気

蒸気

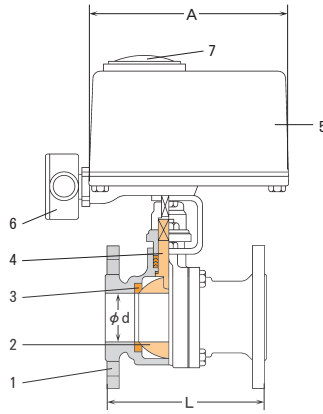
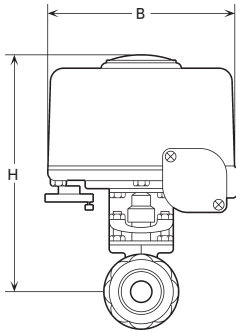
高速型電動ボール弁

High Speed Motor Valve

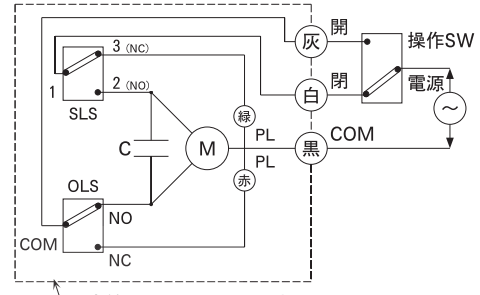
2WAY

C接点仕様 (Contact Transfer)

- 開閉状態が一目で判る表示ランプ付です。
- 応答性の速さが求められる用途に最適です。
- Can recognize switching condition in one glance with indication lamp.
- Suitable for high speed response.



■ 配線図 Wiring Chart



点線はアクチュエーター内を示す
Dotted line shows actuator interior

(注) C接点タイプは1つの切換スイッチで2台以上のモーター弁を働かせないで下さい。

(Note) Please do not activate over 2 motor valves with one change-over switch for contact transfer.

■ 主要部品表 Main Parts List

No.	名称 Name of Parts	材質 Materials
1	ボデー Valve Body	SCS13
2	ボール Ball	SUS316
3	シート Seat	PTFE
4	ステム Stem	SUS303
5	アクチュエーター Actuator	AC4AB
6	ターミナルボックス Terminal Box	AC2B-C
7	開閉表示灯 Neon Lamp	BN5701

■ 共通仕様 Common Specification

項目 Item	内容 Description
流体 Fluid	水 油 空気 蒸気 特殊流体 Water Oil Air Steam Special Fluid
流体温度 Fluid Temperature	MAX50°C / MAX120°C / MAX200°C
電源 Power Source	AC100/110V・AC200/220V
周囲温度・湿度 Ambient Temp.	0~50°C RH90%以下
安全保護 Safety protection	サーマルプロテクト
オプション Option	手動装置・高速作動・比例制御・直流

■ 製品の型式記号 Model Type

R 2 5 H - □ □ J 1 0 U 3 - T

- 特殊型式
T: 3方Tポート L: 3方Lポート S: 補助スイッチ内蔵型 H: 高温用
- 材質
SC: 鋳鋼 CP: 鋳鋼 FC: 鋳鉄 CD: タクタイト鋳鉄 BC: 青銅 BS: 黄銅
U3: SCS13 U4: SCS14 PV: 硬質塩化ビニール/耐熱塩化ビニール
- 呼び圧力
10: JIS10K 20: JIS20K 15: ANSI150lb 30: ANSI300lb
- 接続規格
J: JISフランジ A: ANSIフランジ N: JISねじ T: TS式
- オプション
無記号: 標準型 V: 高速型 C: 比例制御用 D: 直流 H: 手動装置

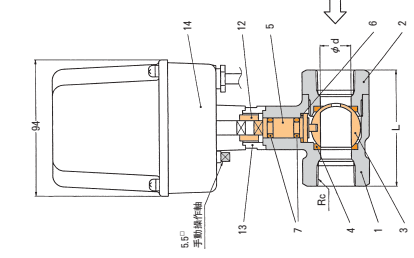
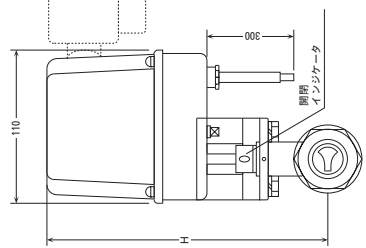
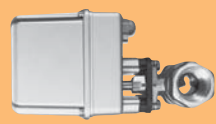
■ 仕様 Valve Specification

型式 Model	接続 Connection		最高圧力 MAX Pressure [MPa]	開閉時間 50/60Hz [sec]	消費電力 Power Con. [W±10%]	寸法 [mm] Dimensions					質量 [kg] Weight	
	口径 Size	形状 Type				φd	L	H	A	B	ネジ込 Screw	フランジ Flange
R4-10N10U3	3/8	ネジ込Rc	1.0	5.8/4.9	35	10	60	180	146	140	3.8	-
R4-15□10U3	1/2	ネジ込 Rc	1.0	5.8/4.9	35	15	65	185	146	140	3.9	5.1
R4-20□10U3	3/4		1.0	5.8/4.9	35	20	80	188	146	140	4.1	5.6
R15-25□10U3	1	フランジ JIS10KFF	1.0	5.8/4.9	45	25	90	212	165	168	6.0	9.0
R15-32□10U3	1 1/4		1.0	5.8/4.9	45	32	110	216	165	168	7.2	10.2
R25-40□10U3	1 1/2	フランジ JIS10KFF	1.0	5.9/4.9	65	40	120	251	192	182	10.7	13.9
R25-50□10U3	2		1.0	5.9/4.9	65	50	140	257	192	182	12.3	16.0
R40-65J10U3	2 1/2	フランジ JIS10KFF	1.0	6.9/5.7	115	65	190	322	220	220	-	27.4
R40-80J10U3	3		1.0	6.9/5.7	115	80	200	330	220	220	-	29.0
R40-100J10U3	4		1.0	18/15	115	100	230	346	220	220	-	30.6

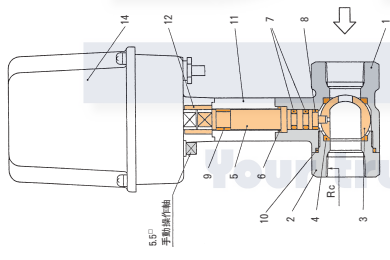
比例制御電動ボール弁

Proportional Control Motor Valve

- 外部入力信号により開度調整を行う電動ボール弁です。
- ボール構造のため、全閉締め切りが出来る調節弁です。
- Motor valve which adjust the aperture by external input signal.
- Control valve which can do full close cut-off because of ball structure.



KLW-PE・PEE・PME (常温用)



KLS-E (高温用)

2WAY

ポテンシオメータ内蔵型 バランスグリラー内蔵型 電圧ポテンシオメータ内蔵型

- 外部入力信号により開度調整を行う電動ボール弁です。
- ボール構造のため、全閉締め切りが出来る調節弁です。
- Motor valve which adjust the aperture by external input signal.
- Control valve which can do full close cut-off because of ball structure.

主要部品表 Main Parts List

No.	名称 Name of Parts	材質 Materials	
		KLW	KLS
1	ボデー Valve Body	CAC406	SCS19
2	エンドキャップ End Cap	CAC406	SCS19
3	ボール Ball	SUS316	
4	ボールシート Ball Seat	PTFE	
5	ステム Stem	SUS303	
6	スラストワッシャー Thrust Washer	PTFE	
7	Oリング O Ring	FKM	
8	パッキン Packing	-	PTFE
9	ベアリング Bearing	-	PTFE
10	Oリング O Ring	-	FKM
11	ブラケット Bracket	-	ADC12
12	ジョイント Joint	SUS	
13	スペーサー Spacer	樹脂	-
14	アクチュエーター Actuator	組立品	

共通仕様 Common Specification

項目 Item	内容 Description
流体 Fluid	水 油 蒸気 Water Oil Steam
電源・消費電力 Power Source・Power Consumption	AC24V 50/60Hz・6.7/8.3W AC100V 50/60Hz・7.7/9.7W ※ AC200V 50/60Hz・7.7/9.7W
開閉時間 Open/Close Time	39/133sec
制御種別 Classification of Control	PEE：ポテンシオメータ内蔵型 (0~135Q) PME：バランスグリラー内蔵型 (0~135Q) PES：電圧ポテンシオメータ内蔵型 (4~20mA)
保護形式 Protective Device	防滴型 Drip Proof
安全装置 Safety Protection	インバータストッププロテクト Impedance Protect
取付姿勢 Installation	鉛直±90° A, C軸 鉛直 ±90°
周囲温度・湿度 Ambient Temp. Humidity	0~50°C RH90%以下
制御特性 Control Characteristic	近似的イコールパーセント特性
レンジアビリティ Range Ability	30:1
標準機能 Standard Feature	手動開閉 Manual Operation ターミナルボックス 高速度：開閉時間 12/110sec KLW-SP-PE15~25 KLS-SSP-E15~25のみ
オプション Option	Terminal Box High-speed Type: Switching time 12/110sec KLW-SP-PE15~25 KLS-SSP-E15~25

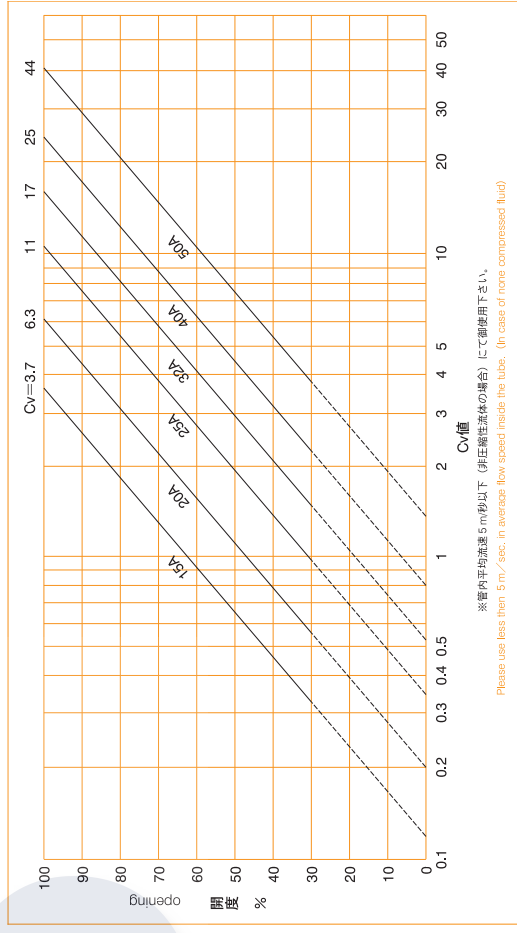
※ 電源AC100V, AC200VはKLW-SP-PE, KLS-SSP-Eタイプのみの製作が可能です。
※ For power source AC100V and AC200V, only next models are available type: KLW-SP-PE and KLS-SSP-E.

仕様 Valve Specification

型式 Model	接続 Connection		流体温度 Fluid Temperature [°C]	最高圧力 MAX Pressure 使用圧力 Operating Pressure	CV値 CV Value	寸法 [mm]			質量 Weight [kg]
	口径 Size	形状 Type				φd	L	H	
KLW-SP-□□15	1/2	ネジ込	0~80	1.0	3.7	12.5	62.0	173.0	2.0
KLW-SP-□□20	3/4	ネジ込				16.0	72.0	176.0	2.1
KLW-SP-□□25	1	Rc				21.0	80.0	182.0	2.4
KLW-SP-□□32	1 1/4	Rc				24.0	94.0	194.0	3.2
KLW-SP-□□40	1 1/2		33.0	100.0	200.0	3.5			
KLW-SP-□□50	2		44	120.0	207.0	4.6			
KLS-SSP-E15	1/2	ネジ込	0~200	1.0	6.3	12.5	62.0	215.0	2.2
KLS-SSP-E20	3/4	Rc				16.0	72.0	218.0	2.3
KLS-SSP-E25	1					21.0	80.0	224.0	2.6

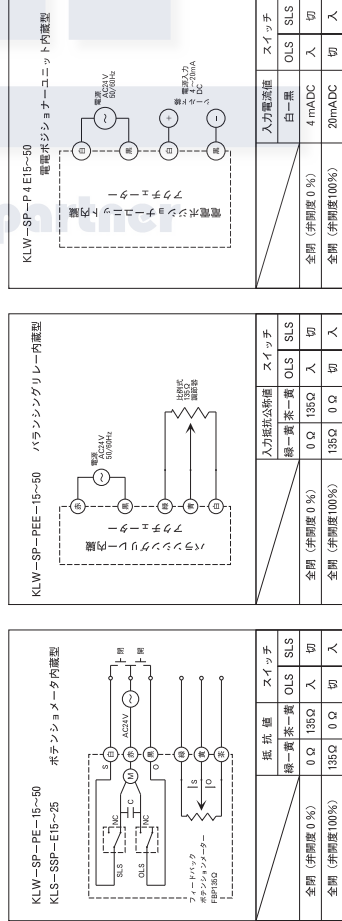
※ □□には制御種別型式記号が入ります。
※ Control class model designation is in the blank □□.

流量表 Flow Quantity Chart (このグラフは理想特性を表したものです。)

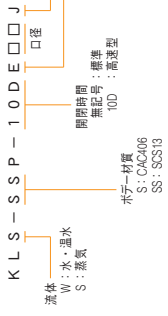


※ 管内平均流速 5 m/sec以下 (非圧縮性流体の場合) にて御使用下さい。
※ Please use less than 5 m/sec. in average flow speed inside the tube. (In case of non compressed fluid)

配線図 Wiring Chart



製品の型式記号 Model Type



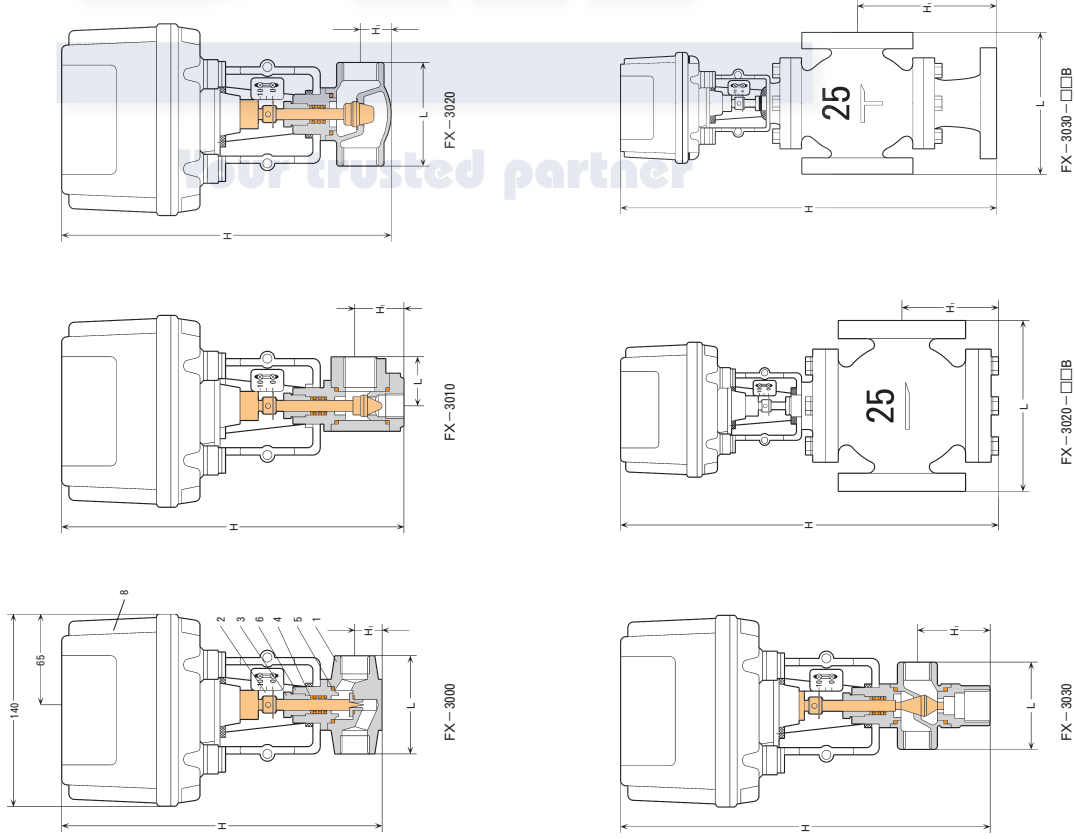
(注) 1つのスイッチで複数駆動不可。
(Note) Disapprove plural drive with one switch.

電子式電動調節弁

Electronic Control Motor Valve

2WAY 3WAY
4-20mA・DC 入力
1-5V・DC 入力

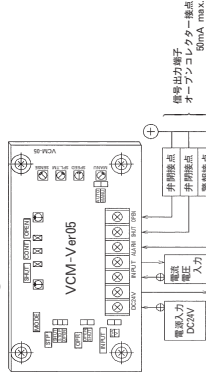
- 小型で高機能高性能な電動調節弁です。
- 高度な流量、温度、圧力、レベルpH制御などのシステム操作端に最適です。
- Compact, high functional and performance electric control valve.
- Suitable for system operation of advanced flow, temperature, pressure, level, pH control, etc.



■ 主要部品表 Main Parts List

No.	名称 Name of Parts	材質 Materials
1	ボデー Valve Body	SUS304 or CAC406
2	バルブプラグ Valve Plug	SUS304
3	グランドナット Grand Nut	SUS304
4	グランドパッキン Grand Packing	PTEE+FRM
5	ボデーパッキン Body Packing	FRM
6	バルブボーンネット Valve Bonnet	SUS304 or CAC406
7	ヨーク Yoke	ADC
8	アクチュエーター Actuator	組立品

■ 配線図 Wiring Chart



■ 共通仕様 Common Specification

項目 Item	内容 Description
流体 Fluid	水 油 空気 蒸気 Water Oil Air Gas Steam
流体温度 Fluid Temperature	MAX120°C
電源 Power Source	DC24V
消費電力 50/60Hz Power Consumption	10W
入力信号 Input Signal	4-20mA, 1-5V 選択式
制御特性 Control Characteristic	イコバルブ・センター特性 Equal% or Linear
動作速度 Stroke Speed	8~30sec/10mm
ステムストローク Stem Stroke	10mm
流体粘度 Fluid Viscosity	20cst
レンジアビリティ Range Ability	20:1
保護形式 Protective Device	防滴型 (IP55相当) Drip Proof
取付姿勢 Installation	鉛直±90° A Coil Vertical ±90°
周囲温度・湿度 Ambient Temp. Humidity	0~60°C RH90%以下
標準機能 Standard Feature	開閉確認回路 Open-Close Verification Circuit
オプション Option	高温仕様、スペースヒーター付 High-temperature specs, Space heater その他の材料・材質 Other body materials

■ 仕様 Valve Specification

構造 Model	型式 Model	接続 Connection		温度 [°C]	最高圧力 Max Pressure [MPa]	設定最大CV値 CV Value	寸法 [mm] Dimensions				質量 Weight [kg]
		口径 Size	形状 Type				使用圧力 Operating Pressure	締切圧力 Close off Rating	L	H ₁	
2方弁	FX-3000-8P-3S	1/4	ネジ込	不凍 0~120	1.0	0.04・0.06・0.1 0.15・0.25・0.4 0.6・1.0	700	235.0	150	2.7	2.7
	FX-3000-10P-3S	3/8	ネジ込	不凍 0~120	1.0	0.04・0.06・0.1 0.15・0.25・0.4 0.6・1.0	700	235.0	200	2.7	2.7
	FX-3000-15P-3S	1/2	ネジ込	不凍 0~120	1.0	0.04・0.06・0.1 0.15・0.25・0.4 0.6・1.0	700	235.0	200	2.8	2.8
	FX-3000-20P-3S	3/4	ネジ込	不凍 0~120	1.0	0.04・0.06・0.1 0.15・0.25・0.4 0.6・1.0	800	235.0	200	2.8	2.8
	FX-3010-10P-3S	3/8	ネジ込	不凍 0~120	1.0	1.5・2.5	250	245.0	300	2.6	2.6
	FX-3010-15P-3S	1/2	ネジ込	不凍 0~120	1.0	1.5・2.5・4	300	245.0	300	2.7	2.7
3方弁	FX-3010-20P-3S	3/4	ネジ込	不凍 0~120	1.0	1.5・2.5・4	300	245.0	300	2.7	2.7
	FX-3010-25P-3S	1	ネジ込	不凍 0~120	1.0	1.5・2.5・4	300	245.0	300	2.7	2.7
	FX-3020-15P-1S	1/2	フランジ	不凍 0~120	1.0	1.5・2.5・4	400	265.0	500	2.8	2.8
	FX-3020-20P-1S	3/4	フランジ	不凍 0~120	1.0	1.5・2.5・4	400	265.0	500	2.8	2.8
	FX-3020-25P-1S	1	フランジ	不凍 0~120	1.0	1.5・2.5・4	400	265.0	500	2.8	2.8
	FX-3030-15P-1IT	1/2	フランジ	不凍 0~120	1.0	1.5・2.5・4	650	260.0	450	2.7	2.7
2方弁	FX3020-20B	3/4	フランジ	不凍 0~120	1.0	1.5・2.5・4	650	260.0	450	2.7	2.7
	FX3030-25B	1	フランジ	不凍 0~120	1.0	1.5・2.5・4	650	260.0	450	2.7	2.7
3方弁	FX3030-20B	3/4	フランジ	不凍 0~120	1.0	1.5・2.5・4	650	260.0	450	2.7	2.7
	FX3030-25B	1	フランジ	不凍 0~120	1.0	1.5・2.5・4	650	260.0	450	2.7	2.7

■ 製品の型式記号 Model Type

FX-3000	10	P	S	H	E
製品型式 Model	継手口径 Joint Size	接続形状 Connection Type	本体材質 Materials	弁座形状 Type of valve seat	付加記号 Additional Symbol
FX-3000	8	P PTネジ込み	1 CAC406	S 二方弁標準弁	無記号 標準 K ロング H 大型
FX-3010	10	A JISフランジ5K	2 SCH22	W 二方弁標準弁	?
FX-3020	?	B JISフランジ10K	3 SUS304	R 二方弁標準弁	?
FX-3030	100	C JISフランジ20K	4 SUS316	TB 三方弁標準型	?
WX-3020		F-特殊継手記号	5 SCS13	M 三方弁標準型	?
			6 SCS14		
			7 FC200		
			8 PVC		
			9 PTFE		
			10-特殊継手		
					最大CV値 Max. Cv Value
					0.04 Cv=0.04 ?
					?
					?
					100 Cv=100

(注)：圧力仕様につきましては、流体の種類、最大CV値との関係で変更となる場合があります。ご使用条件について、お打合せさせていただきます。また、その他の仕様に対しては、特殊品として製作させていただきます。

* Pressure specification differs from fluid type and max. Cv value. Please contact with us regarding operating conditions. Other specifications can be supplied as custom-made.



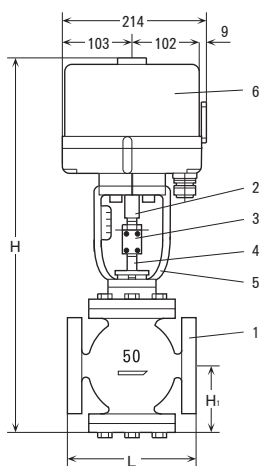
電子式電動調節弁

Electronic Control Motor Valve

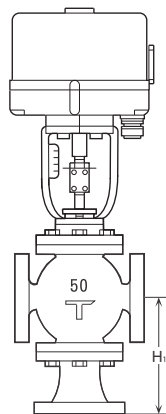
2WAY 3WAY

4-20mA・DC 入力
1-5V・DC 入力

- 大口径・大流量対応の電動調節弁です。
- Electric control valve for large size and high flow.

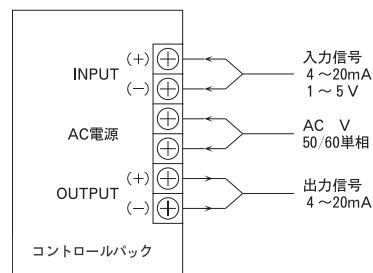


VX-3020-□□B-□□K



VX-3030-□□B-□□K

配線端子接続図



調整機能

- ⊗ 動作モード切替
- ⊗ 全開位置調整
- ⊗ 全閉位置調整
- ⊗ 動作感度調整

主要部品表 Main Parts List

No.	名称 Name of Parts	材質 Materials
1	ボデー Valve Body	FC200・CAC406・SCS13・SCS14
2	ステム Stem	SUS304
3	ステムジョイント Stem Joint	SUS304
4	プラグ Plug	SUS304
5	ヨーク Yoke	AC10
6	アクチュエーター Actuator	組立品

共通仕様 Common Specification

項目 Item	内容 Description
流体 Fluid	水 油 空気 蒸気 その他 Water Oil Air Steam
電源 Power Source	AC24・100・200V 50/60Hz・連続
消費電力 Power Consumption	50VA 80VA
入力信号 Input Signal	4~20mA・DC、1~5V・DC
制御特性 Control Characteristic	イコールパーセント・リニア
動作速度 Working Speed	14.3sec./20mm
ステムストローク Stem Stroke	20~30mm
保護形式 Protective Device	防滴
レンジアビリティ Range Ability	20:1
周囲温度・湿度 Ambient Temp.	0~50°C RH90%以下

製品の型式記号 Model Type

P.19を参照して下さい。

Please refer to page 19.

※ フィードバックポテンシオメーターのみ内蔵型もございます。
※ We have the model incorporates only feed back potentiometer.

仕様 Valve Specification

構造	型式 Model	接続 Connection		温度 [°C]	最高圧力 [MPa] MAX Pressure		設定最大Cv値 Cv Value	寸法 [mm] Dimensions			質量 Weight [kg]
		口径 Size	形状 Type		使用圧力 Operating Pressure	締切差圧 Close off Rating		L	H ₁	H ₂	
2方弁	VX-3020-40B-□□K	1 1/2	フランジ JIS10KFF	不凍 0~160	1.0	1.0	10・15・20・25	180	586	98	27
	VX-3020-50B-□□K	2					20・25・30・40	180	591	103	28
	VX-3020-65B-□□K	2 1/2					30・40・50・70	240	579	118	36
	VX-3020-80B-□□K	3					40・50・70・100	260 ※	591	125	45
	VX-3020-100B-□□K	4					50・70・100・150	300	628	145	63
3方弁	VX-3030-40B-□□K	1 1/2	フランジ JIS10KFF	不凍 0~160	1.0	1.0	10・15・20・25	180	643	155	34
	VX-3030-50B-□□K	2					20・25・30・40	180	648	160	35
	VX-3030-80B-□□K	3					40・50・70・100	260 ※	641	175	52
	VX-3030-100B-□□K	4					50・70・100・150	300	681	200	71

※ 本体材質CAC406の場合、260→268

※ When body material is CAC406, dimension of is not 260, but 268.

主なSI単位への換算率表 Conversion Table to SI Unit

	旧単位	国際単位 SI単位	旧単位→SI単位 換算率	SI単位→旧単位 換算率
力 (荷重)	kgf	N (ニュートン)	1 kgf=9.80665 N	1 N=0.101972kgf
トルク	kgf・m	Nm (ニュートン・メートル)	1 kgf・m=9.80665Nm	1 Nm=0.101972kgf・m
圧力	kgf/cm ²	MPa (メガ・パスカル) (キ口) kPa	1 kgf/cm ² =0.0980665MP 1 kgf/cm ² =98.0665kPa	1 MPa=10.1972kgf/cm ² 1 kPa=0.0101972kgf/cm ²
	mmHg	Pa	1 mmHg=0.133322kPa	1 kPa=7.50062mmHg
	mmH ₂ O (mmAq)		1 mmH ₂ O (mmAq)=9.80665Pa	1 Pa=0.101972mmH ₂ O
仕事 エネルギー 熱量	kcal	J (ジュール)	1 kcal=4,186.05J	1 J=0.000238889kcal
	kW・h		1 kW・h=3,600,000J	1 J=0.000000277778kW・h
	kgf・m		1 kgf・m=9.80665J	1 J=0.101972kgf・m
仕事率 工率 働力	kcal/h	W (ワット)	1 kcal/h=1.16279W	1 W=0.86000kcal/h
	PS		1 PS=735.5W	1 W=0.00135962PS
	kgf・m/s		1 kgf・m/s=9.80665W	1 W=0.101972kgf・m/s

注(1) SI単位の詳細は、「国際単位系(SI)及びその使い方」JIS Z 8203-1985を参照ください。(特殊な分野では、従来単位の使用が許可されています。特殊な例 医療系 血圧はmmHg)

SI接頭語 (10の整数倍を表示する記号)

	記号	指数表示	単位に乗じる倍数
メガ	M	1 × 10 ⁶	1,000,000
キ口	k	1 × 10 ³	1,000
—	—	(1 × 10 ⁰)	10
センチ	c	1 × 10 ⁻²	0.01
ミリ	m	1 × 10 ⁻³	0.001

注(2) 質量…従来の重量kgは、質量kgと名称が変更されています。また、重量(質量)と表示する場合があります。従来はkgだった荷重や力はNとなります。

SI単位とは 1960年の国際度量衡総会で世界共通の実用的な計量単位として使用することが決まった国際単位系をいう。
SIは、Le Systeme International d'Unitesの略。

新計量法 日本の計量単位を定めた法律
1993年11月1日施行され、99年10月1日をもってSI単位に移行となりました。

Cv値計算式 Cv Value Calculation Chart

	SI単位 (MPa)	旧単位 (kg/cm ²)
液体(水・油その他)	$Cv = 0.02194Q \sqrt{\frac{G}{\Delta P}}$ $\Delta P = \frac{0.02194^2 \times Q^2 \times G}{Cv^2}$	$Q = 45.58Cv \sqrt{\frac{\Delta P}{G}}$ $\Delta P = \frac{0.07^2 \times Q^2 \times G}{Cv^2}$
	Q : 流量 L/min ΔP : 圧力降下 MPa (P ₁ -P ₂) G : 比重 (水を1とする)	Q : 流量 L/min ΔP : 圧力降下 kg/cm ² (P ₁ -P ₂) G : 比重 (水を1とする)
気体(空気・その他ガス)	$Cv = \frac{Q}{2,916} \sqrt{\frac{G(273+t)}{\Delta P(P_1+P_2)}}$ $Q = 2,916Cv \sqrt{\frac{\Delta P(P_1+P_2)}{G(273+t)}}$ $P_2 = \sqrt{P_1^2 - \frac{Q^2 \times G(273+t)}{2,916^2 \times Cv^2}}$	$Cv = \frac{Q}{286} \sqrt{\frac{G(273+t)}{\Delta P(P_1+P_2)}}$ $Q = 286 \times Cv \sqrt{\frac{\Delta P(P_1+P_2)}{G(273+t)}}$ $P_2 = \sqrt{P_1^2 - \frac{Q^2 \times G(273+t)}{286^2 \times Cv^2}}$
	Q : 流量 m ³ /Hr (1気圧15.6°Cにおける) P ₁ : 弁入口圧力 MPa abs. P ₂ : 弁出口圧力 MPa abs. ΔP : 圧力降下 (P ₁ -P ₂) MPa G : 比重 (空気を1とする) t : 温度 °C	Q : 流量 m ³ /Hr (1気圧15.6°Cにおける) P ₁ : 弁入口圧力 kg/cm ² abs. P ₂ : 弁出口圧力 kg/cm ² abs. ΔP : 圧力降下 (P ₁ -P ₂) kg/cm ² G : 比重 (空気を1とする) t : 温度 °C
水蒸気	$Cv = \frac{(1+0.0013S)Q}{138.7\sqrt{\Delta P(P_1+P_2)}}$ $Q = \frac{138.7 \times Cv \sqrt{\Delta P(P_1+P_2)}}{(1+0.0013S)}$ $P_2 = \sqrt{P_1^2 - \frac{Q^2 \times (1+0.0013S)^2}{138.7^2 \times Cv^2}}$	$Cv = \frac{(1+0.0013S)Q}{120.3P_1}$ $Q = \frac{120.3P_1 \times Cv}{(1+0.0013S)}$ $P_1 = \frac{(1+0.0013S)Q}{120.3Cv}$
	Q : 流量 kg/Hr P ₁ : 弁入口圧力 MPa abs. P ₂ : 弁出口圧力 MPa abs. ΔP : 圧力降下 (P ₁ -P ₂) MPa S : 過熱度 °C (過熱蒸気温度-飽和蒸気温度: 飽和蒸気の時S=0)	Q : 流量 kg/Hr P ₁ : 弁入口圧力 kg/cm ² abs. P ₂ : 弁出口圧力 kg/cm ² abs. ΔP : 圧力降下 (P ₁ -P ₂) kg/cm ² S : 過熱度 °C (過熱蒸気温度-飽和蒸気温度: 飽和蒸気の時S=0)

注 1. 液体粘度が20cstを越える時は、粘度による補正係数を考慮すること。
2. 気体及び水蒸気の時、P₁、P₂は絶対圧力 (abs.) なので、(ゲージ圧MPa+0.098) とすること。

Dnp

Your trusted partner



株式会社 **ケイヒン** ☎ 045(453)1611

本 社 〒221-0044 横浜市神奈川区東神奈川1-1 Fax.045(453)1619

<http://www.keihin-ve.co.jp>

大阪営業所 大阪府高石市綾園1-2-19-301 ☎ 0722(66)4380 Fax.0722(66)6221

KEIHIN Co., Ltd.

1-1, Higashikanagawa, Kanagawa-ku, Yokohama, Japan.

☎ 045(453)1611 Fax.045(453)1619

お問合せ、ご用命は