

DUCT-SO

Ventilatore assiale ad impulso "trasportabile" ed "orientabile"
"Portable" and "adjustable" impulse axial fan



APPLICAZIONI

I ventilatori serie DUCT-SO sono stati progettati espressamente per ottenere l'effetto scenico del "vento" negli studi televisivi e cinematografici o per gonfiare maniche o palloni pubblicitari oppure per creare cortine d'aria protettive per chi lavora in prossimità di fonti di calore (forni, superfici incandescenti ecc.).

Possono essere spostati o trascinati ovunque e orientati con diverse angolature grazie al fissaggio della cassa ventilante con dei volantini.

GAMMA

La serie è costituita da 8 modelli dal diametro 310 al 700.

PECULIARITÀ

L'estrema compattezza del gruppo motore-ventola consente di ottenere un prodotto ben più leggero, maneggevole ed equilibrato rispetto alle versioni con i motori tradizionali.

La perfetta regolabilità del numero di giri delle versioni con motore monofase consente di adeguare le prestazioni alle necessità d'uso.

COSTRUZIONE

- Convogliatore e piedistallo in lamiera d'acciaio protetto con verniciatura epossipoliestirica. Flange dimensionate a norma UNI ISO 6580 /EUROVENT 1-2.
- Girante ad alto rendimento con pale a profilo alare, ad angolo di calettamento variabile in tecnopolimero e mozzo in fusione d'alluminio. Equilibratura secondo norme UNI ISO 1940 / BS 6861-1.
- Motore elettrico asincrono a corrente alternata, trifase o monofase con protezione termica, a velocità regolabile, protezione IP 55, isolamento CI F, servizio S1.
- Scatola morsettiera esterna, collegata al motore, posizionata all'esterno sul convogliatore.
- Esecuzione 5 (accoppiamento diretto con girante a sbalzo).
- Piedistallo in tubolare con volantini per determinare la posizione di lancio.
- Reti di protezione lato motore e lato girante realizzata a norme UNI EN ISO 12499.

SPECIFICHE TECNICHE

DUCT-SO standard

- Aria convogliata: pulita o leggermente polverosa, non abrasiva.
- Temperatura aria convogliata: -20°C / +50°C.
- Tensione d'alimentazione:
versione trifase (T) 400V-3Ph.
versione monofase (M) 230V-1Ph.
- Frequenza: 50Hz.
- Morsettiera esterna.
- Flusso dell'aria da motore a girante, posizione A (FMG).

ACCESSORI

- Boccaglio in aspirazione (IN).
- Regolatori di velocità (SR) fissato direttamente sulla cassa.
- Interruttore di servizio (SW).

A RICHIESTA

- Versioni con girante avente pale in fusione d'alluminio.

APPLICATIONS

DUCT-SO line has been designed to attain the "wind" effect in TV and MOVIES studios, to blow sleeves advertising balloons or to create air curtains to protect people working near sources (ovens, incandescent surfaces, etc.).

These fans may be dislocated and dragged anywhere since they are stood on a pedestal and oriented with different slopes thanks to the fixing of the ventilation casing by means of hand wheels.

RANGE

This line consists of 8 sizes with impeller diameter from 310 up to 700 mm.

ADVANTAGES

The extreme compactness of the motor-impeller assembly allows to obtain a product well slighter, manageable and stable than the versions with traditional IEC motors.

The perfect adjustability of the RPM in the mono-phase versions consents to fit the performances to the requirements.

CONSTRUCTION

- Casing in steel sheet epoxy coated. Fixing flanges designed according to UNI-ISO 6580 EUROVENT 1-2.
- Impeller with high efficiency airfoil blades in plastic material and hub in die-cast aluminum alloy, variable pitch angle. Balancing according to UNI 1940
- Asynchronous electric motor three or single phase with thermal protection, speed adjustable, protection IP 55, Class F insulated, service S1.
- External terminal box, connected to the motor, placed outside on the fan casing.
- Arrangement 5 (impeller directly coupled to motor shaft).
- Pedestal in tubular with hand-wheels to determine the throw position.
- Protections grids impeller and motor side manufactured in accordance with UNI EN ISO 12499.

TECHNICAL SPECIFICATIONS

DUCT-SO standard

- Conveyed air: clean, not abrasive.
- Temperature of conveyed air: -20°C / +50°C.
- Voltage:
three phase version (T) 400V-3Ph .
single phase version (M) 230V-1Ph.
- Frequency: 50Hz.
- Outer terminal box.
- Air flow from motor to impeller: position A (FMG).

ACCESSORIES

- Inlet nozzle (IN).
- Speed regulator (SR) directly fitted on the casing.
- Service switch (SW).

ON REQUEST

- Versions with die-cast aluminum blades.



4 poli/poles (1400 rpm) - monofase/mono-phase (1Ph-230V 50Hz)

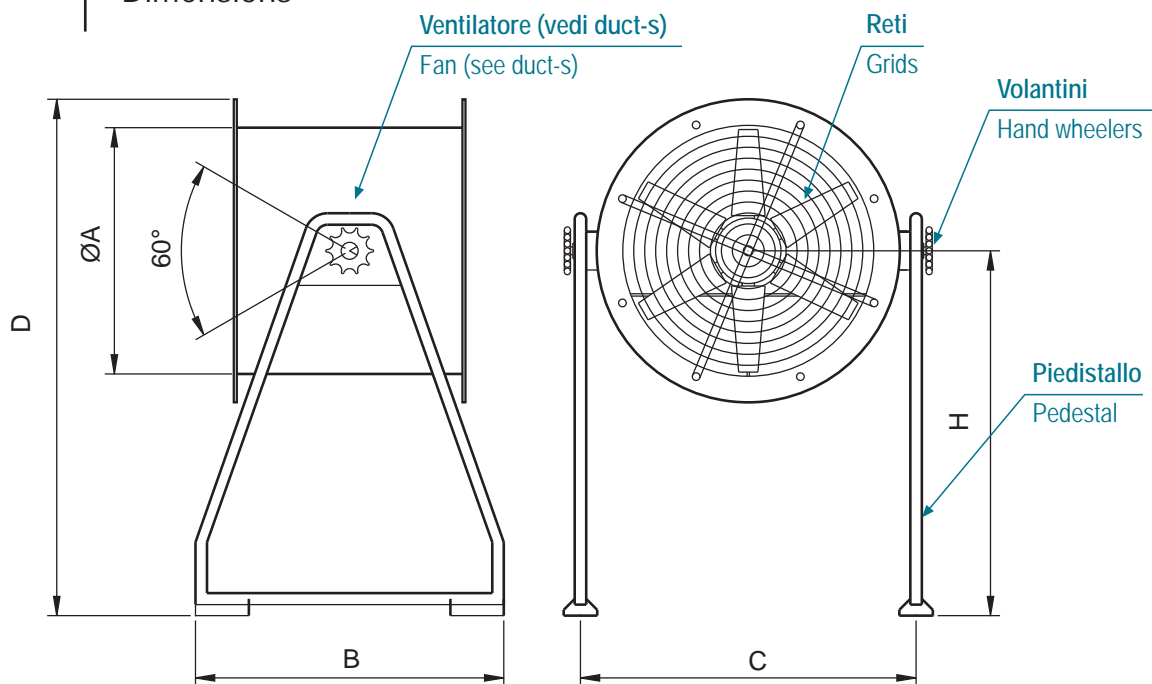
Modello Model	Portata - Flow rate (m ³ /h)	Pm (kW)	In max (A)	Lp dB(A)
314 M	2.300	0,09	0,8	50
354 M	3.500	0,09	0,8	54
404 M	6.000	0,18	1,7	55
454 M	7.000	0,25	2,2	58
504 M	8.500	0,25	2,3	62
564 M	11.500	0,55	3,8	69

4 poli/poles (1400 rpm) - trifase/three-phase (3Ph-400V 50Hz)

Modello Model	Portata - Flow rate (m ³ /h)	Pm (kW)	In max (A)	Lp dB(A)
314 T	2.300	0,09	0,5	50
354 T	3.500	0,09	0,5	54
404 T	6.000	0,18	0,75	55
454 T	7.000	0,25	1,1	58
504 T	9.000	0,35	1,5	62
564 T	11.500	0,55	1,6	69
634 T	13.500	0,74	2,2	72
714 T	17.000	1,1	2,6	73

Tolleranze : prestazioni aerauliche e rumorosità rientrano nelle tolleranze indicate nella norma DIN 24166, Classe 2.

Tolerances : performance and sound power levels within the tolerances allowed by the DIN 24166 standard for Class 2



Model	ØA	B	C	D	H
31	320	640	480	660	460
35	360	640	520	680	460
40	410	640	590	700	460
45	460	640	640	730	460

Dimensioni in mm/Dimensions in mm

Model	ØA	B	C	D	H
50	510	870	690	1015	720
56	570	870	750	1045	720
63	640	870	820	1080	720
71	710	870	900	1120	720