

DUCT-BD

Ventilatore assiale intubato a trasmissione Belt driven axial fan

APPLICAZIONI

La serie DUCT-BD è stata progettata per tutte le applicazioni nelle quali è necessario tenere il motore fuori dal flusso dell'aria ricca di fumi, polveri e umidità.

La temperatura, dell'aria convogliata, massima ammessa è di 60°C in servizio continuo. Le prestazioni sono corrispondenti a quelle della serie DUCT-M con una riduzione del 5% in portata.

GAMMA

La serie è costituita da 7 grandezze dal diametro 500 al 1000.

COSTRUZIONE

- Convogliatore in lamiera d'acciaio protetto con verniciatura epoxy. Flange dimensionate a norma UNI ISO 6580.
- Girante ad alto rendimento con pale a profilo alare, ad angolo di calettamento variabile da fermo in tecnopolimero e mozzo in fusione d'alluminio. Equilibratura secondo norme UNI ISO 1940.
- Motore elettrico asincrono a corrente alternata, trifase o monofase, forma B3, protezione IP 55, isolamento classe F, servizio S1 costruzione conforme alle norme IEC/EEC (UNEL MEC).
- Monoblocco montato con cuscinetti a sfera esenti manutenzione.
- Esecuzione 9 (accoppiamento a cinghie con girante a sbalzo e motore sostenuto dalla cassa in posizione O)

SPECIFICHE TECNICHE

DUCT-BD standard

- Aria convogliata: pulita o leggermente polverosa, non abrasiva.
- Temperatura aria convogliata: -20°C / +60°C.
- Tensione d'alimentazione:
versione trifase (T) 400V-3Ph-50Hz.
versione monofase (M) 230V-1Ph-50Hz.
- Flusso dell'aria da monoblocco a girante, posizione A (FMG).

ACCESSORI

- Gli stessi della serie DUCT-M.

A RICHIESTA

- Giranti completamente in alluminio.



APPLICATIONS

DUCT-BD line has been designed for all applications where it is necessary to keep the motor outside the airflow, because of smoke, dusts and humidity.

The maximum admitted temperature of the conveyed air is 60°C in continuous service.

Performances correspond to those of DUCT-M line with a reduction of 5% in capacity.

RANGE

This line consists of 7 sizes with impeller diameter from 500 up to 1000 mm.

CONSTRUCTION

- Casing in steel sheet epoxy painted. Fixing flanges according to UNI-ISO 6580 EUROVENT 1-2.
- High efficiency impeller with airfoil blades in plastic material and hub in die-cast aluminum alloy, variable pitch angle in still position. Balancing according to UNI ISO 1940.
- Asynchronous three phase or single phase electric motor, mounting type B3, protection IP 55, Class F insulated, service S1, construction according to IEC/EEC (UNEL MEC) standards.
- Monobloc assembled with free maintenance ball bearings.
- Arrangement 9 (belt driven with impeller in throw position and motor supported by the casing in position O)

TECHNICAL SPECIFICATIONS

DUCT-BD standard

- Conveyed air: clean or slightly dusty, not abrasive.
- Temperature of conveyed air: -20°C / +60°C.
- Voltage:
Three phase version (T) 400V-3Ph.-50Hz
single phase version (M) 230V-1Ph-50Hz.
- Airflow from monobloc to impeller position A (FMG)..

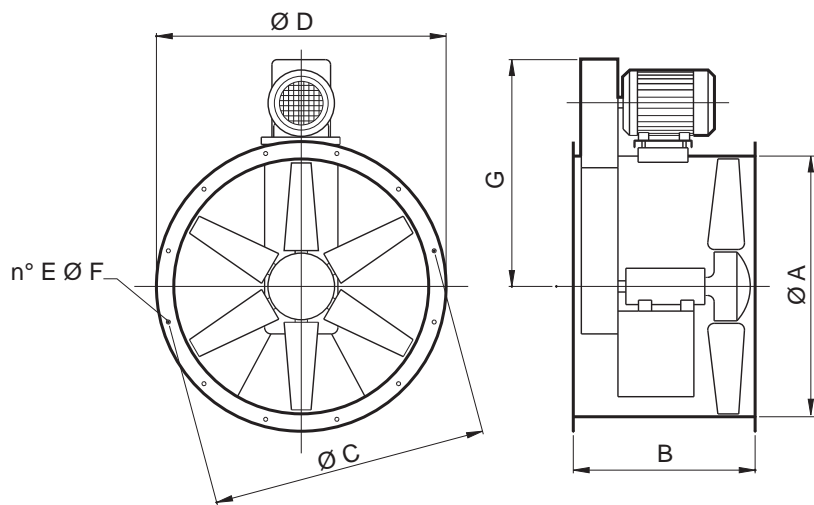
ACCESSORIES

- Same as DUCT-M series.

ON REQUEST

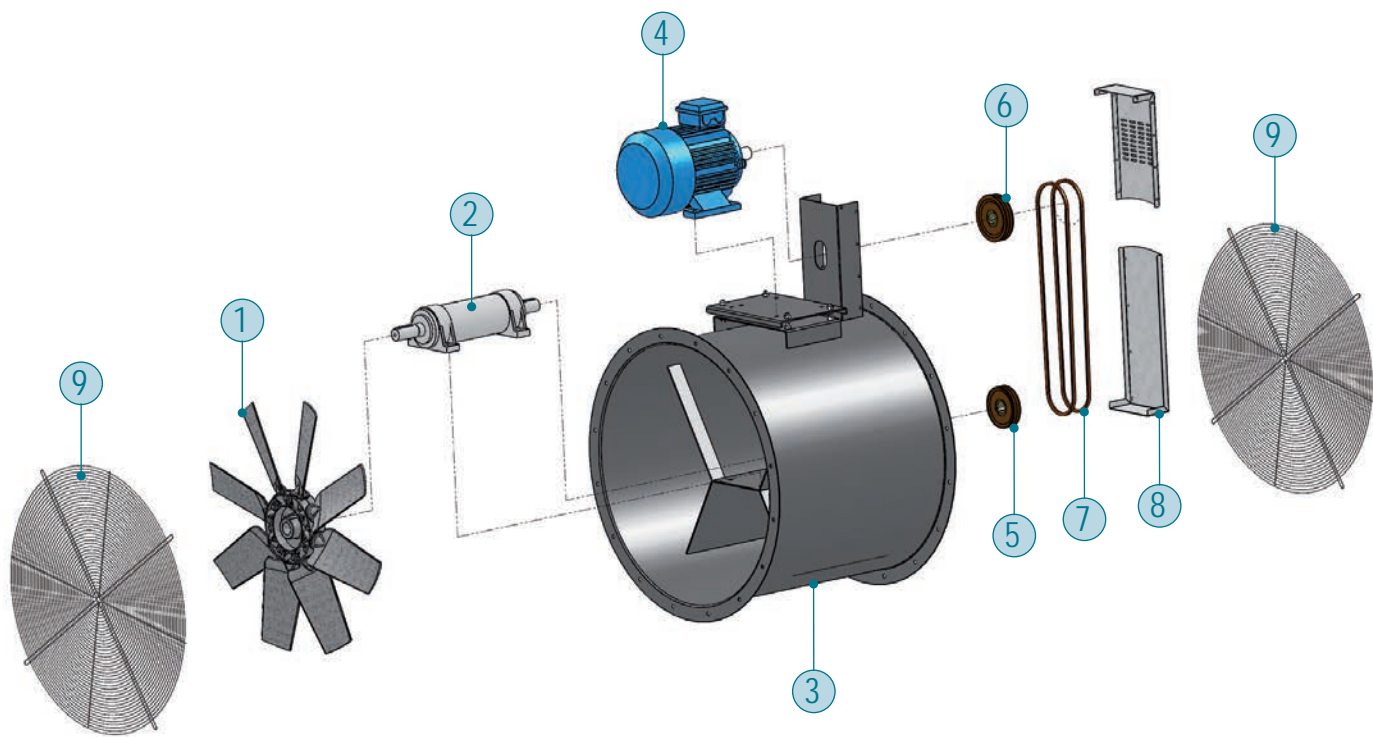
- Die- cast aluminum blades.





Model	ØA	B	ØC	ØD	n° E	ØF
50	510	450	560	600	12	12
56	570	450	620	655	12	12
63	640	500	690	725	12	12
71	710	600	770	805	16	12
80	810	600	860	905	16	12
90	910	700	970	1010	16	16
100	1010	800	1070	1115	16	16

Dimensioni in mm/Dimensions in mm



- 1 - Girante/Impeller
- 2 - Monoblocco/Monoblock
- 3 - Convogliatore/Casing
- 4 - Motore/Motor
- 5 - Puleggia condotta/Driven pulley
- 6 - Puleggia conduttrice/Driving pulley
- 7 - Cinghia/Belt
- 8 - Pannelli di protezione/Protection carters
- 9 - Rete di protezione (accessorio) - Obbligatorio per l'utilizzo a bocca libera
Protection grid (accessory) mandatory for free air