



NOBLEMAQ
MONTACARGAS

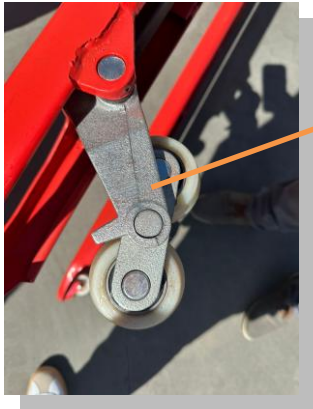
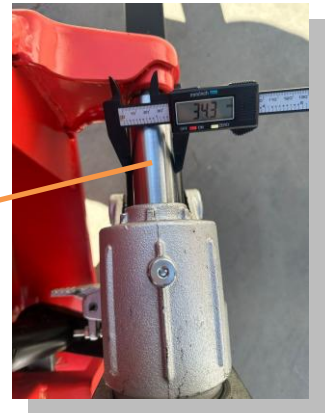
PATIN HIDRÁULICO INDUSTRIAL

NBQ30 SERIES PLUS



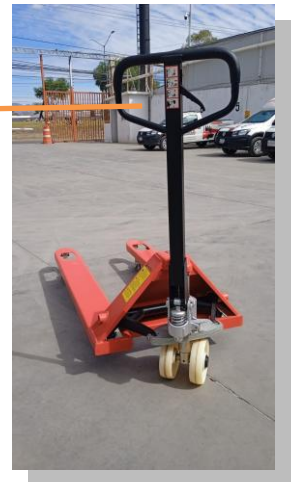
REFUERZO TRASLAPADO

PISTÓN DE ALTA RESISTENCIA 3.43mm



ELEVADORES GALVANIZADOS (CON FIERRO VACIADO DE ALTA RESISTENCIA)

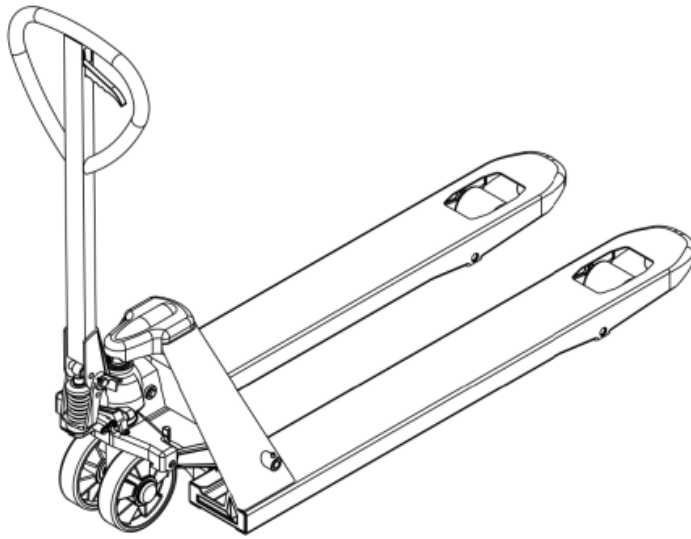
MANERAL ERGONOMICO



UNA SOLA PIEZA EN EL CABEZAL DE CARGA PARA MAYOR RESISTENCIA

PUENTE REFORZADO





PATÍN HIDRÁULICO INDUSTRIAL NBQ30

MODELO	ALTURA DE HORQUILLA (MIN)	ALTURA DE HORQUILLA (MAX)		
NBQ30 PLUS	85 mm	200mm		
RUEDA DE DIRECCIÓN	RUEDA DE CARGA SIMPLE	RUEDA DE CARGA TANDEM		
180x50mm	80x93mm	80x70mm		
CAPACIDAD	TAMAÑO DE HORQUILLAS	ANCHO DE HORQUILLAS	LONGITUD DE HORQUILLAS	
3000 Kg	160mm x60mm	685mm (27")	1220mm (48")	

