



**WACKER  
NEUSON**

Ersatzteilkatalog  
Spare parts list  
Catalogo de piezas de repuesto  
Catalogue des pièces détachées

**Generator  
Power  
Energía  
Puissance**

**MG5-LA**



Type	MG5-LA
Material Number	5000630396
Version	100
Date	06.2020
Language	de   en   es   fr



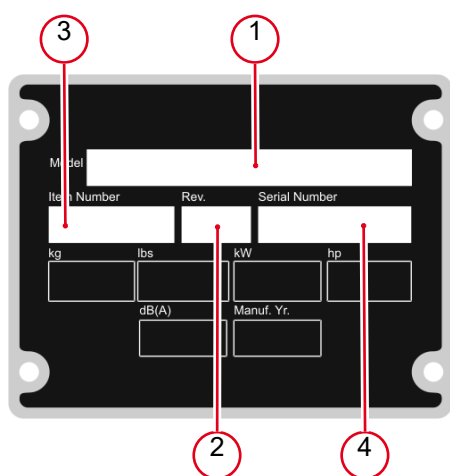
[www.wackerneuson.com](http://www.wackerneuson.com)

Copyright © 06.2020  
Wacker Neuson Machinery (China) Co., Ltd  
Printed in China.  
All rights reserved.

Ein Typenschild mit Typ, Artikelnummer, Version und Maschinen-Nummer ist an jedem Gerät angebracht. Die Daten von diesem Schild bitte notieren, damit sie auch bei Verlust oder Beschädigung des Schildes noch vorhanden sind. Der Typ, die Artikelnummer, die Versions-Nummer und die Maschinen-Nummer sind bei der Ersatzteilbestellung oder Nachfragen bezüglich Service-Informationen stets erforderlich.

Bei den in den Ersatzteillisten fettgedruckten Nummern handelt es sich um empfohlene Ersatzteile. Dies bedeutet, daß diese Teile bei normalen Anwendungsbedingungen natürlicher Abnutzung ausgesetzt sind und gelegentlich ersetzt oder überarbeitet werden müssen. Es wird geraten, diese Teile auf Lager bereit zu haben, um für Service-Arbeiten an diesem Gerät vorbereitet zu sein. Lagerbestände für diese und andere Teile, welche für ausgiebigere Reparaturarbeiten benötigt werden, können je nach Service-Gewohnheiten der einzelnen Kunden variieren.

Die Nummern meines Gerätes sind:



1. Typ
2. Version
3. Artikel-Nr.
4. Maschinen-Nr.

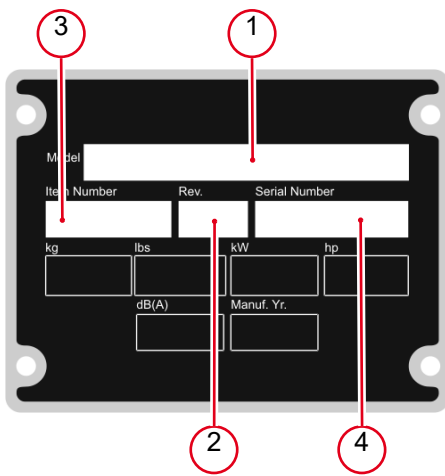
**Umrechnungstabelle**

Volumeneinheit	
1 ml	0.034 US fl.oz.
1 l	0.260 gal
Längeneinheit	
1 mm	0.039 in
1 m	3.280 ft
Gewicht	
1 kg	2.200 lbs
1 g	0.035 oz
Geschwindigkeit	
1 km/h	0.620 mph
Drehmoment	
1 Nm	0.740 ft.lbs

A nameplate listing the Model Number, Item Number, Revision, and Serial Number is attached to each unit. Please record the information found on this plate so it will be available should the nameplate become lost or damaged. When ordering parts or requesting service information, you will always be asked to specify the model, item number, revision number, and serial number of the unit.

Part Numbers appearing in boldface type are recommended spare parts. This means that these parts are subject to wear under normal operating conditions and may require periodic service or replacement. It is recommended that these items be stocked to meet the expected service requirements of this model. Actual stocking quantities of these and other parts used in more extensive repairs will depend on the service practices of each customer.

My machine's numbers are:



1. Model
2. Revision
3. Item No.
4. Serial No.

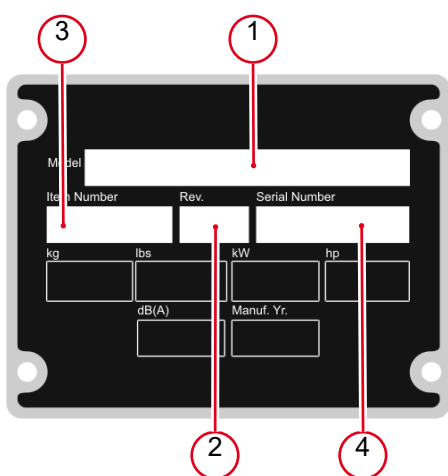
**Conversion table**

Volume unit	
1 ml	0.034 US fl.oz.
1 l	0.260 gal
Unit of length	
1 mm	0.039 in
1 m	3.280 ft
Weight	
1 kg	2.200 lbs
1 g	0.035 oz
Speed	
1 km/h	0.620 mph
Torque	
1 Nm	0.740 ft.lbs

Una placa de identificación con el modelo, número de referencia, nivel de revisión y número de serie ha sido añadida en cada máquina. Favor de anotar los datos en la placa en caso de que la placa de identificación sea destruida o perdida. En todos los pedidos para repuestos necesita siempre el modelo, el número de referencia, el nivel de revisión y el número de serie de la máquina en cuestión.

Los números de partes en negritas en las Listas Ilustradas de Partes son los repuestos recomendados, esto quiere decir que estas partes se desgastarán bajo circunstancias de funcionamiento normales y pueden requerir servicio periódico o su reemplazo. Se recomienda que el cliente mantenga un abastecimiento adecuado de estas partes para poder satisfacer la demanda requerida por el servicio a la máquina. La cantidad de repuestos que el cliente necesitará para reparaciones dependerá de la póliza de servicio de cada cliente.

Los números de mi máquina son:



1. Modelo
2. Nivel de revisión
3. Número de referencia
4. Número de Serie

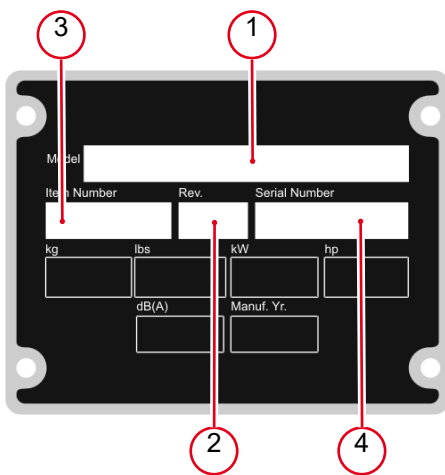
**Tabla de conversión**

Unidad de volumen	
1 ml	0.034 US fl.oz.
1 l	0.260 gal
Unidad de longitud	
1 mm	0.039 in
1 m	3.280 ft
Peso	
1 kg	2.200 lbs
1 g	0.035 oz
Velocidad	
1 km/h	0.620 mph
Par de apriete	
1 Nm	0.740 ft.lbs

Une plaque signalétique mentionnant le modèle, le numéro de référence, le niveau de revision et le numéro de série est fixée sur chaque machine. Veuillez noter les informations relevées sur cette plaque de façon à ce qu'elles soient toujours disponibles si la plaque signalétique venait à être perdue ou endommagée. Lorsque vous commandez des pièces détachées ou vous sollicitez des informations après-vente, on vous demandera toujours de préciser le modèle, le numéro de référence, le niveau de revision et le numéro de série de la machine.

Les numéros de pièces imprimés en caractères gras dans les Listes des Pièces Détachées de ce manuel sont les pièces détachées recommandées par la Wacker. Cela veut dire que ces pièces sont sujettes à usure dans des conditions de travail normales et peuvent nécessiter de l'entretien ou leur remplacement. Nous recommandons que vous disposiez d'un stock de ces pièces pour pouvoir satisfaire la demande d'entretien de cette machine. Le client doit décider lui-même de la quantité exacte de pièces de rechange qu'il disposera dans ses stocks.

Les numéros de ma machine son :



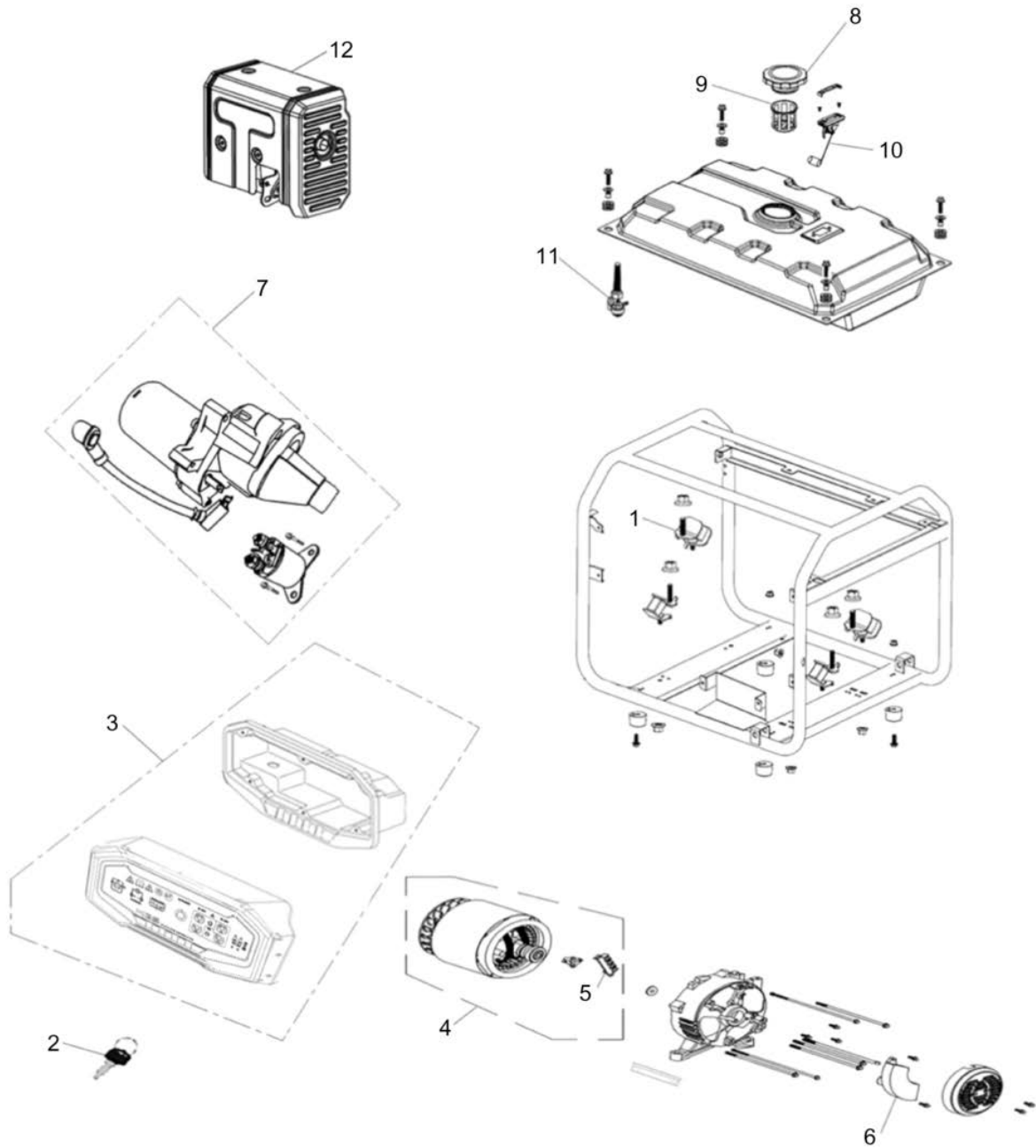
1. Typ
2. Version
3. Artikel-Nr.
4. Maschinen-Nr.

**Table de conversion**

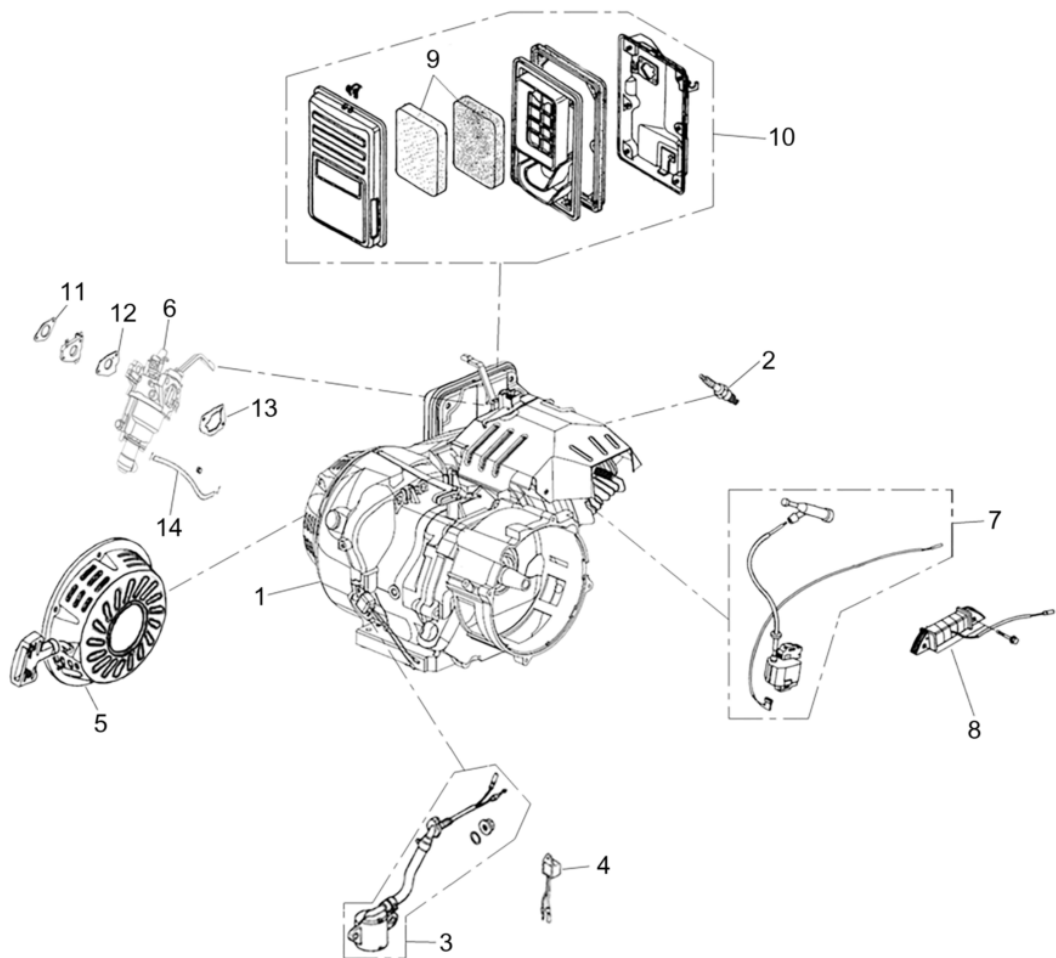
Unité de volume	
1 ml	0.034 US fl.oz.
1 l	0.260 gal
Unité de longueur	
1 mm	0.039 in
1 m	3.280 ft
Poids	
1 kg	2.200 lbs
1 g	0.035 oz
Vitesse	
1 km/h	0.620 mph
Couple de serrage	
1 Nm	0.740 ft.lbs

Generator  
Generator  
Generador  
Générateur ..... 8

Motor  
Engine  
Motor  
Moteur ..... 10



Pos. Ref.	Artikel Nr. Part No.	Qty.	Unit	Beschreibung Descripción	Description Description	Abm. Measur.	Norm Standard
						Drehm. Torque	Schmierstoff Sealant
1	5000408800	4	pc	Puffer Amortiguador	Shockmount Silentbloc		
2	5100052177	1	pc	Switch-Taste Tecla de conmutación	Switch key Clé de commutation		
3	5100052191	1	pc	Komponenten Von Bedienfeld Composants de panel de control	Components of control panel Composants de panneau de contr		
4	5100052201	1	pc	Komponenten Von Motor Composants de motor	Motor cpl. Composants de moteur		
5	5000408784	1	pc	Kohlebürste Brocha de carbón	Carbon brush Brosse en carbone		
6	5100052211	1	pc	Regulierungsbehörde Regulador	Regulator Régulateur		
7	5000408808	1	pc	Anlasser Motor de arranque	Starter motor Démarreur		
8	5000408672	1	pc	Tankdeckel Tapa del tanque	Cover fuel tank Couverture de réservoir		
9	5000408673	1	pc	Filter Filtrar	Filter Filtre		
10	5000408676	1	pc	Kraftstoffstandsanzeige Indicador de nivel de combusti	Fuel level gauge Jauge de niveau de carburant		
11	5000408682	1	pc	Komponenten Des Ölschalters Componentes del interruptor de aceite	Components of oil switch Composants de commutateur d'hu		
12	5100058777	1	pc	Auspuff Silenciador	Muffler Silencieux		



Pos. Ref.	Artikel Nr. Part No.	Qty.	Unit	Beschreibung Descripcion	Description Description	Abm. Measur.	Norm Standard
						Drehm. Torque	Schmierstoff Sealant
1	5100052227	1	pc	Motor Motor	Engine Moteur		
2	5000408649	1	pc	Stopfen Enchufe	Plug Prise de courant		
3	5000408574	1	pc	Ölschalter Kpl. Interruptor de aceite compl.	Oil switch cpl. Interrupteur de huile compl.		
4	5000408453	1	pc	Schutz Protector	Protector Dispositif de protection		
5	5100058443	1	pc	Starter Kit Kit de inicio	Starter kit Kit de démarrage		
6	5100052161	1	pc	Vergaser Kpl. Carburador compl.	Carburetor cpl. Carburateur compl.		
7	5000408622	1	pc	Zündspule Bobina de encendido	Ignition coil Bobine d'allumage		
8	5100052176	1	pc	Ladespule Bobina de carga	Charging coil Commandant de charge		
9	5000408767	1	pc	Filtereinsatz Elemento-filtro	Air filter element Élément filtrant		
10	5000408771	1	pc	Luftreiniger Cpl. Limpiador de aire cpl.	Air cleaner cpl. Caporal air cleaner.		
11	5000408617	1	pc	Dichtung Junta	Gasket Joint		
12	5000408619	1	pc	Dichtung Junta	Gasket Joint		
13	5000408620	1	pc	Dichtung Junta	Gasket Joint		
14	5000408757	1	pc	Kraftstoffleitung Manguera de combustible	Fuel hose Tuyau de carburant		







**WACKER  
NEUSON**

