



Dimensiones del hielo

Tipo de hielo: Cubo

Tamaño hielo: 28 x 28 x 22 mm

Materiales

Material exterior: Acero Inoxidable 304/316

Depósito de hielo: Polímero grado alimenticio

Puerta: Abatible

Luz ultravioleta

Cucharon de hielo

Computadora digital

Patas ajustables

Dimensiones/Peso

Dimensiones del empaque: 78 x 75 x 90 cm.

Peso bruto: 63 kg.

Dimensiones de la máquina: 66 x 69 x 92 cm.

Peso Neto: 57 kg

Capacidad

Capacidad de producción: **90 kg/24 horas.**

@ 10° C temperatura agua de entrada

@ 21° C temperatura ambiente

Capacidad del depósito de hielo

Depósito de hielo: 36 kg.

Datos Técnicos

Voltaje/Frecuencia: 110/60hz

Consumo de energía: 625 watts

Gas refrigerante: R290

Presión de agua: Min. 20 psi, Max. 80 psi

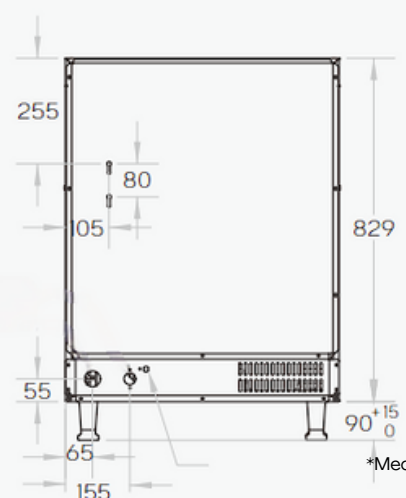
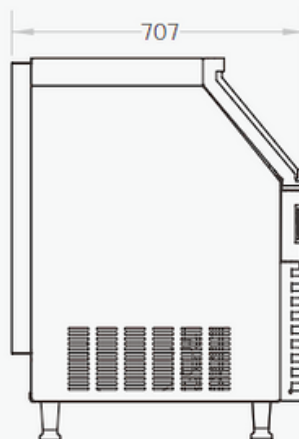
Rango de temp. ambiente: 10° C ~ 38° C.

Rango de temp. de agua: 4.4° C ~ 38° C.

Marca Compresor: Cubigel

Amperaje: 5.7 Amp.

Unidad condensadora: Enfriada por aire



*Medidas en milímetros