

tecna
A company of Arbonia Group
ARBONIA

 **arbonia**

 **VASCO**

 **KERMI**

Trademarks of
ARBONIA Group





Tiene en sus manos, el nuevo **Catálogo de Radiadores 2022** para España y Portugal de **TECNA**, empresa perteneciente a **Grupo Arbonia** desde el año 2018.

Grupo Arbonia es uno de los principales fabricantes mundiales en los sectores de Calefacción, Ventilación, Aire Acondicionado (HVAC) y destaca principalmente por sus 8 plantas de producción de radiadores repartidas por toda Europa (Alemania, República Checa, Bélgica, Países Bajos, Polonia y Rusia) que garantizan investigación, calidad, diseño y servicio.

A través de nuestras marcas **Arbonia**, **Kermi** y **Vasco** ofrecemos en el mercado la más amplia gama de radiadores de magnífica relación calidad precio con el objetivo de convertirnos en proveedor líder en cualquiera de las áreas de aplicación: obra nueva y reformas en edificios residenciales, edificios públicos, edificios de oficinas, edificios industriales, etc.

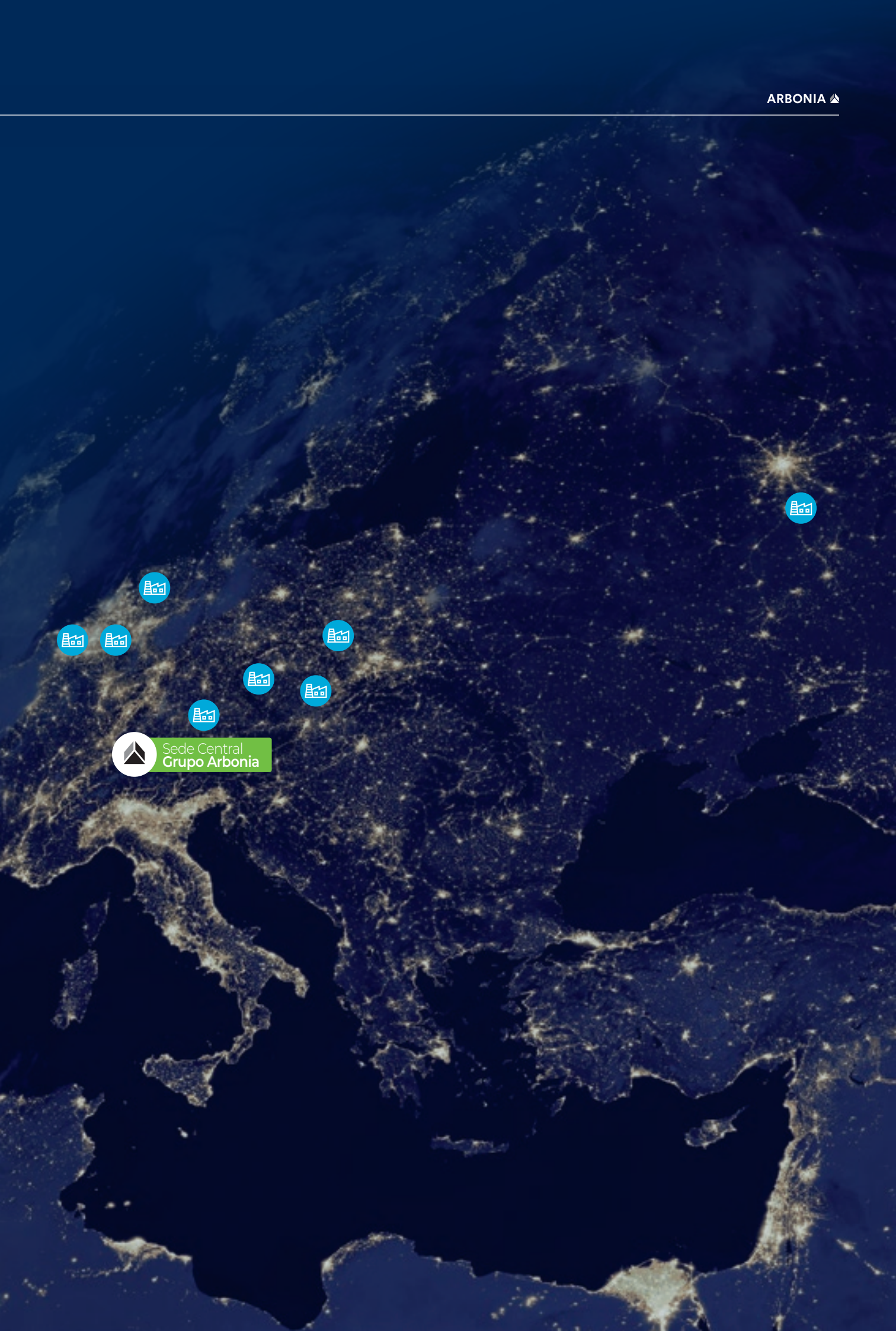
8

PLANTAS
DE PRODUCCIÓN
EN EUROPA

TECNA

TECNA

TECNA



Sede Central
Grupo Arbonia



RADIADORES
MULTI LINE

06

RADIADORES
BAÑO

42

RADIADORES
ELÉCTRICOS

56

PANELES DE
ACERO

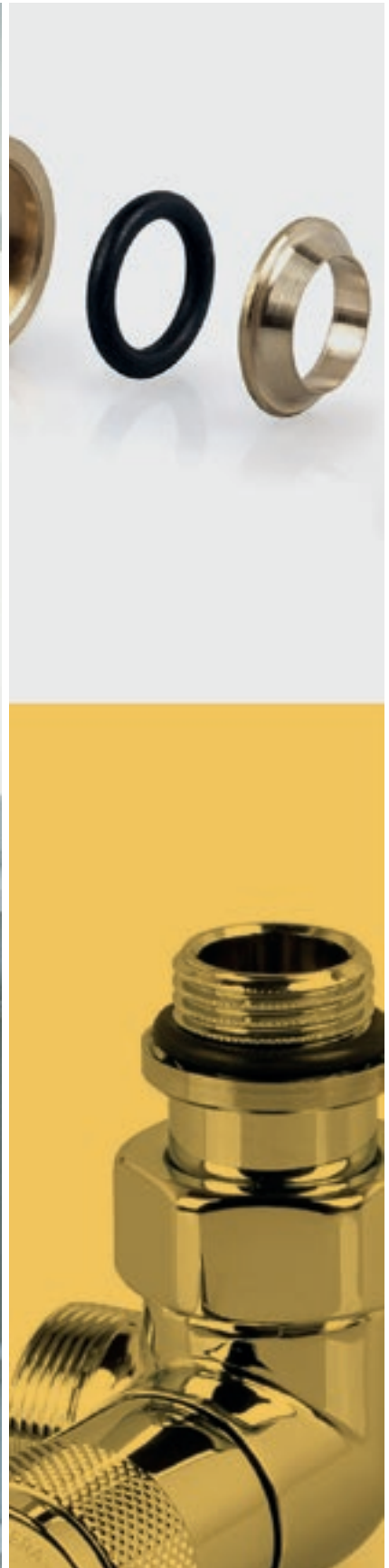
66

ACCESORIOS
GENERALES

84



ÍNDICE



 **arbonia** *SERIES*



RADIADORES MULTI LINE

 **VASCO SERIES**

Los hogares se pueden decorar con estilo cuando se utilizan radiadores de diseño. Nuestros radiadores están disponibles en una amplia gama de modelos, colores, tamaños y potencias. Fabricados con los más altos estándares europeos y certificados todos ellos con la ISO 9001.



ESPECIFICACIONES Y PRECIOS

HIDRÁULICO

Modelo	Alto (mm) H	Fondo desde pared (mm) Radiador + soportes. WA	Distancia entre ejes verticales (mm) R	Contenido en agua por elemento (l)	Peso por elemento (Kg)	Potencia térmica $\Phi \Delta T 50K$ 75/65/20°C (W/El.)	Potencia térmica $\Phi \Delta T 30K$ 55/45/20°C (W/El.)	Exponente n	Precio / elemento €	
									Blanco RAL 9016 (AF)	Negro Onyx mate con textura (CF)
RRN2030-XX	300	98	230	0,37	0,48	24	12	1,26	17,00	21,25
RRN2035-XX	350	98	280	0,41	0,55	28	14	1,31	18,00	22,50
RRN2040-XX	400	98	330	0,45	0,62	31	16	1,31	19,00	23,75
RRN2045-XX	450	98	380	0,49	0,69	35	18	1,31	20,00	25,00
RRN2050-XX	500	98	430	0,53	0,76	39	20	1,31	21,00	26,25
RRN2055-XX	550	98	480	0,57	0,83	42	21	1,31	22,00	27,50
RRN2057-XX	570	98	500	0,57	0,83	42	21	1,30	22,50	28,13
RRN2060-XX	600	98	530	0,61	0,91	46	23	1,31	23,00	28,75
RRN2067-XX	670	98	600	0,61	0,91	51	26	1,30	24,00	30,00
RRN2075-XX	750	98	680	0,73	1,12	57	29	1,31	25,00	31,25
RRN2077-XX	770	98	700	0,73	1,10	58	30	1,30	26,00	32,50
RRN2087-XX	870	98	800	0,84	1,30	65	33	1,30	27,00	33,75
RRN2090-XX	900	98	830	0,84	1,33	67	34	1,31	28,00	35,00
RRN2100-XX	1.000	98	930	0,92	1,47	74	37	1,32	29,00	36,25
RRN2110-XX	1.100	98	1.030	1,00	1,62	81	41	1,32	30,00	37,50
RRN2120-XX	1.200	98	1.130	1,08	1,76	88	44	1,32	32,00	40,00
RRN2150-XX	1.500	98	1.430	1,32	2,19	109	55	1,32	34,00	42,50
RRN2180-XX*	1.800	98	1.730	1,56	2,61	130	66	1,32	40,00	50,00
RRN2200-XX	2.000	98	1.930	1,72	2,90	144	73	1,32	45,00	56,25
RRN2220-XX	2.200	98	2.130	1,88	3,18	158	80	1,32	50,00	62,50
RRN2250-XX	2.500	98	2.430	2,12	3,61	179	90	1,32	55,00	68,75
RRN2280-XX	2.800	98	2.730	2,36	4,04	200	101	1,33	75,00	93,75
RRN2300-XX	3.000	98	2.930	2,51	4,32	214	108	1,33	80,00	100,00

*Stock disponible. Entrega inmediata en baterías pares 6, 8, 10, 12, 14, 16 - conexión bitubo 24/42 a 1/2" (con diafragma)

XX: Nº de elementos



EJEMPLO DE PEDIDO

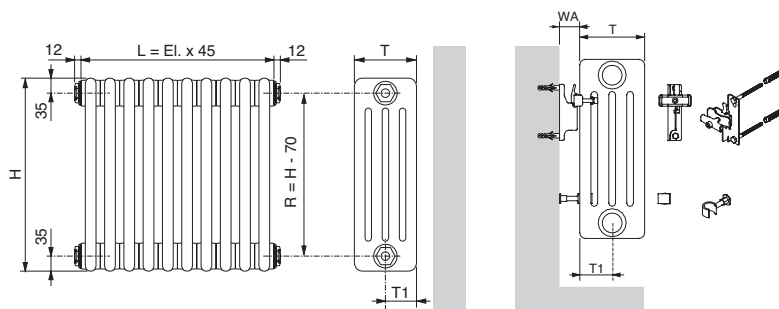
RRN2057-XX-AF

Producto | Número de columnas (2) | Altura en cm (57) | Número de elementos | Acabado AF (Blanco RAL 9016)

RRN2180-XX-224-CF

Producto | Número de columnas (2) | Altura en cm (180) | Número de elementos | Bitubo | Diafragma 24/42-1/2" | Acabado CF (Negro Onyx mate con textura)

ESQUEMAS



Número de columnas	T (mm)	T1 (mm)	WA (mm)
2	65	32,5	33

OBSERVACIONES

Válido para instalaciones bitubo. Para instalaciones monotubo consultar tipo de conexión correspondiente.

Las distancias entre ejes indicadas, son medidas de fabricación del radiador. Antes de realizar la instalación, deben asegurarse las distancias a dejar, en función de las válvulas que vayan a instalar.

Para radiadores de altura superior a 1.000 mm se recomienda utilizar las conexiones con diafragma 24/42 para instalación bitubo con tomas inferiores.

Accesorios incluidos: 2 soportes tipo ZB0282-ZB0281, dos espaciadores tipo ZB0280, un purgador de 1/2" y un tapón ciego 1/2".

Para otros colores o conexiones consultar precio y plazo de entrega.



DATOS TÉCNICOS

5
AÑOS

GARANTÍA

MODELO
REVERSIBLE**Material** Acero**Profundidad** 65 mm (2 columnas)**Conexiones** 1/2"**Tubos** de acero de Ø 25 mm**Presión máxima de ejercicio** 10 bar**Temperatura máxima de ejercicio** 120 °C**Bordes redondeados** en todos los lados con Rmin = 2 mm para una máxima seguridad**Acabado** Blanco RAL 9016 o Negro Onyx mate con textura**Opcional** Soportes Clase III según VDI 6036 para edificios públicos y colegios**Instalación** Vertical**Modelo expuesto**

RRN2180-14-CF | Negro Onyx mate con textura



ESPECIFICACIONES Y PRECIOS



Modelo	Alto (mm) H	Fondo desde pared (mm) Radiador + soportes. WA	Distancia entre ejes (mm) R	Contenido en agua por elemento (l)	Peso por elemento (Kg)	Potencia térmica Φ ΔT 50K 75/65/20°C (W/El.)	Potencia térmica Φ ΔT 30K 55/45/20°C (W/El.)	Exponente n	Precio / elemento €	
									Blanco RAL 9016 (AF)	Negro Onyx mate con textura (CF)
									RRN3030-XX	300
RRN3035-XX***	350	138	280	0,59	0,86	38	19	1,36	20,00	25,00
RRN3040-XX	400	138	330	0,65	0,97	43	21	1,36	21,00	26,25
RRN3045-XX	450	138	380	0,71	1,07	48	24	1,36	22,00	27,50
RRN3050-XX	500	138	430	0,77	1,18	53	26	1,36	23,00	28,75
RRN3055-XX	550	138	480	0,83	1,29	58	29	1,36	24,00	30,00
RRN3057-XX*	570	138	500	0,78	1,28	58	30	1,30	24,50	30,63
RRN3060-XX	600	138	530	0,89	1,39	63	31	1,36	25,00	31,25
RRN3067-XX*	670	138	600	0,92	1,51	68	35	1,30	26,00	32,50
RRN3075-XX	750	138	680	1,07	1,71	78	39	1,36	27,00	33,75
RRN3077-XX	770	138	700	1,07	1,70	80	41	1,30	28,00	35,00
RRN3087-XX*	870	138	800	1,25	2,00	89	45	1,30	29,00	36,25
RRN3090-XX	900	138	830	1,25	2,03	92	46	1,36	30,00	37,50
RRN3100-XX	1.000	138	930	1,37	2,25	102	51	1,36	31,00	38,75
RRN3110-XX	1.100	138	1.030	1,49	2,46	111	55	1,35	38,00	47,50
RRN3120-XX**	1.200	138	1.130	1,60	2,67	120	60	1,35	40,00	50,00
RRN3150-XX**	1.500	138	1.430	1,96	3,31	147	73	1,35	45,00	56,25
RRN3180-XX**	1.800	138	1.730	2,32	3,96	173	86	1,35	48,00	60,00
RRN3200-XX	2.000	138	1.930	2,56	4,38	190	95	1,34	60,00	75,00
RRN3220-XX	2.200	138	2.130	2,80	4,81	207	104	1,34	68,00	85,00
RRN3250-XX	2.500	138	2.430	3,16	5,45	231	116	1,34	76,00	95,00
RRN3280-XX	2.800	138	2.730	3,51	6,09	255	128	1,34	90,00	112,50
RRN3300-XX	3.000	138	2.930	3,75	6,52	270	136	1,33	99,00	123,75

* Stock disponible. En baterías pares 6, 8, 10, 12, 14, 16, 18, 20, 22, 24 - 4 x 1/2" (sin diafragma)
 ** Stock disponible. En baterías pares 6, 8, 10, 12, 14 - conexión bitubo 24/42 a 1/2" (con diafragma)
 *** Stock disponible. En baterías pares 10, 12, 14, 16, 18, 20, 22, 24, 26, 28, 30 - 4 x 1/2" (sin diafragma)

XX: Nº de elementos



EJEMPLO DE PEDIDO

RRN3057-XX-AF

Producto | Número de columnas (3) | Altura en cm (57) | Número de elementos | Acabado AF (Blanco RAL 9016)

RRN3180-XX-224-CF

Producto | Número de columnas (3) | Altura en cm (180) | Número de elementos | Bitubo | Diafragma 24/42-1/2" | Acabado CF (Negro Onyx mate con textura)

OBSERVACIONES

Válido para instalaciones bitubo. Para instalaciones monotubo consultar tipo de conexión correspondiente.

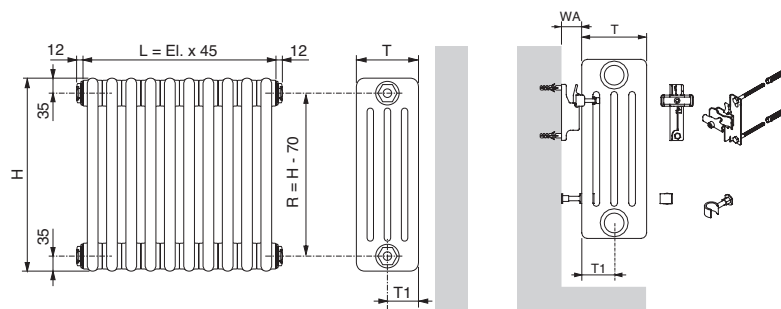
Las distancias entre ejes indicadas, son medidas de fabricación del radiador. Antes de realizar la instalación, deben asegurarse las distancias a dejar, en función de las válvulas que vayan a instalar.

Para radiadores de altura superior a 1.000 mm se recomienda utilizar las conexiones con diafragma 24/42 para instalación bitubo con tomas inferiores.

Accesorios incluidos: 2 soportes tipo ZB0282-ZB0281, dos espaciadores tipo ZB0280, un purgador de 1/2" y un tapón ciego 1/2".

Para otros colores o conexiones consultar precio y plazo de entrega.

ESQUEMAS



Número de columnas	T (mm)	T1 (mm)	WA (mm)
3	105	52,5	33

DATOS TÉCNICOS

Material Acero

Profundidad 105 mm (3 columnas)

Conexiones 1/2"

Tubos de acero de Ø 25 mm

Presión máxima de ejercicio 10 bar

Temperatura máxima de ejercicio 120 °C

Bordes redondeados en todos los lados con $R_{min} = 2 \text{ mm}$ para una máxima seguridad

Acabado Blanco RAL 9016 o Negro Onyx mate con textura

Opcional Soportes Clase III según VDI 6036 para edificios públicos y colegios

Instalación Vertical

Modelo expuesto

RRN3180-12-AF | Blanco RAL 9016



MODELO
REVERSIBLE



5
AÑOS
GARANTÍA



ESPECIFICACIONES Y PRECIOS



Modelo	Alto (mm) H	Fondo desde pared (mm) Radiador + soportes. WA	Distancia entre ejes (mm) R	Contenido en agua por elemento (l)	Peso por elemento (Kg)	Potencia térmica $\Phi \Delta T 50K$ 75/65/20°C (W/EI.)	Potencia térmica $\Phi \Delta T 30K$ 55/45/20°C (W/EI.)	Exponente n	Precio / elemento €	
									Blanco RAL 9016 (AF)	Negro Onyx mate con textura (CF)
									RRN4030-XX	300
RRN4035-XX	350	178	280	0,77	1,17	49	25	1,35	25,00	31,25
RRN4040-XX	400	178	330	0,85	1,31	56	28	1,35	26,00	32,50
RRN4045-XX	450	178	380	0,93	1,45	62	31	1,35	27,00	33,75
RRN4050-XX	500	178	430	1,01	1,60	69	34	1,35	28,00	35,00
RRN4055-XX	550	178	480	1,09	1,74	75	37	1,35	29,00	36,25
RRN4057-XX	570	178	500	1,03	1,72	74	38	1,30	30,00	37,50
RRN4060-XX	600	178	530	1,17	1,88	81	40	1,35	31,00	38,75
RRN4067-XX	670	178	600	1,21	2,02	86	44	1,30	32,00	40,00
RRN4075-XX	750	178	680	1,41	2,31	100	50	1,35	33,00	41,25
RRN4077-XX	770	178	700	1,41	2,30	102	52	1,30	34,00	42,50
RRN4087-XX	870	178	800	1,65	2,70	114	58	1,30	35,00	43,75
RRN4090-XX	900	178	830	1,65	2,73	117	58	1,35	36,00	45,00
RRN4100-XX	1.000	178	930	1,81	3,02	129	64	1,35	37,00	46,25
RRN4110-XX	1.100	178	1.030	1,97	3,30	141	70	1,35	42,00	52,50
RRN4120-XX	1.200	178	1.130	2,13	3,59	152	76	1,35	50,00	62,50
RRN4150-XX	1.500	178	1.430	2,60	4,44	186	93	1,35	55,00	68,75
RRN4180-XX*	1.800	178	1.730	3,08	5,30	219	110	1,34	60,00	75,00
RRN4200-XX	2.000	178	1.930	3,40	5,87	241	121	1,34	70,00	87,50
RRN4220-XX	2.200	178	2.130	3,72	6,44	262	131	1,34	78,00	97,50
RRN4250-XX	2.500	178	2.430	4,19	7,29	293	147	1,34	90,00	112,50
RRN4280-XX	2.800	178	2.730	4,67	8,15	323	162	1,34	110,00	137,50
RRN4300-XX	3.000	178	2.930	4,99	8,72	343	172	1,34	130,00	162,50

*Stock disponible. Entrega inmediata en baterías pares 6, 8, 10, 12, 14 - conexión bitubo 24/42 a 1/2" (con diafragma)



XX: Nº de elementos

EJEMPLO DE PEDIDO

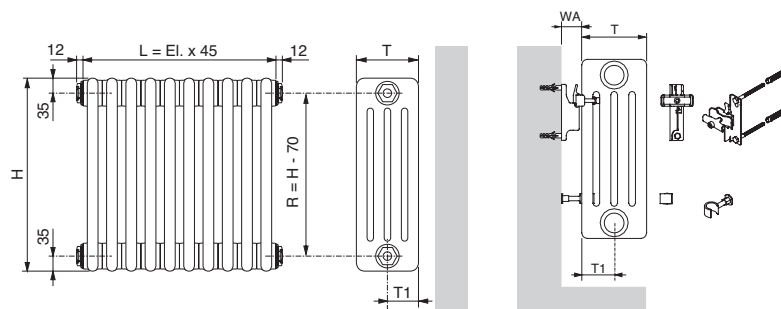
RRN4057-XX-AF

Producto
Número de columnas (4) | Altura en cm (57) | Número de elementos | Acabado AF (Blanco RAL 9016)

RRN4180-XX-224-CF

Producto | Bitubo | Número de columnas (4) | Altura en cm (180) | Número de elementos | Diafragma 24/42-1/2" | Acabado CF (Negro Onyx mate con textura)

ESQUEMAS



Número de columnas	T (mm)	T1 (mm)	WA (mm)
4	145	72,5	33

OBSERVACIONES

Válido para instalaciones bitubo. Para instalaciones monotubo consultar tipo de conexión correspondiente.

Las distancias entre ejes indicadas, son medidas de fabricación del radiador. Antes de realizar la instalación, deben asegurarse las distancias a dejar, en función de las válvulas que vayan a instalar.

Para radiadores de altura superior a 1.000 mm se recomienda utilizar las conexiones con diafragma 24/42 para instalación bitubo con tomas inferiores.

Accesorios incluidos: 2 soportes tipo ZB0282-ZB0281, dos espaciadores tipo ZB0280, un purgador de 1/2" y un tapón ciego 1/2".

Para otros colores o conexiones consultar precio y plazo de entrega.

DATOS TÉCNICOS

Material Acero

Profundidad 145 mm (4 columnas)

Conexiones 1/2"

Tubos de acero de Ø 25 mm

Presión máxima de ejercicio 10 bar

Temperatura máxima de ejercicio 120 °C

Bordes redondeados en todos los lados con Rmin = 2 mm para una máxima seguridad

Acabado Blanco RAL 9016 o Negro Onyx mate con textura

Opcional Soportes Clase III según VDI 6036 para edificios públicos y colegios

Instalación Vertical

Modelo expuesto

RRN4180-12-AF | Blanco RAL 9016



MODELO
REVERSIBLE



5
AÑOS
GARANTÍA



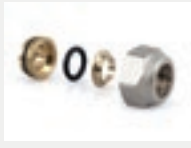


ACCESORIOS

RADIADORES COMPATIBLES: RRN20, RRN30, RRN40

Descripción		Código	Dimensiones	Acabado	Precio € / ud.
Soporte pared	<ul style="list-style-type: none"> Para radiadores tubulares estándar Compuesto por soporte de pared, dispositivo de seguridad y tornillos con tacos 	 ZB02820001	WA = 23 mm	Blanco	7,00
		ZB0282CF	WA = 23 mm	Negro	19,00
	<ul style="list-style-type: none"> Abrazadera para soporte de Pared ZB0282 Profundidad total = WA + 10 mm 	 ZB02810001	WA = 33 mm	Blanco	7,00
		ZB0281CF	WA = 33 mm	Gris	16,00
Distanciador	<ul style="list-style-type: none"> Profundidad ajustable Material: <ul style="list-style-type: none"> - plástico 	 ZB02800001	WA = 25-60 mm	Blanco	2,00
		ZB02800002	WA = 25-60 mm	Gris	2,00
Soporte pie	<ul style="list-style-type: none"> Altura ajustable Tubo rectangular 30 x 10 mm 	 ZB00280002	H = 200-230 mm	Blanco	32,00
		ZB0028CF	H = 200-230 mm	Negro	40,00
	<ul style="list-style-type: none"> Embellecedor para soporte de pie Material: <ul style="list-style-type: none"> - plástico 	 ZB00290001	130 x 100 mm	Blanco	9,00
		<ul style="list-style-type: none"> Complemento recomendado para soportes de pie en radiadores de altura superior a 600 mm ud. Clase III según la VDI 6036: Complemento a los soportes estándar a pared para edificios públicos y colegios (2 uds.) 	 ZB02570001	L = 130 mm	Blanco
ZB0257CF	L = 130 mm		Negro	12,00	

Descripción		Código	Dimensiones	Acabado	Precio € / ud.
Tapón ciego	<ul style="list-style-type: none"> Con sello junta tórica Apertura llave 22 mm 	 ZT00080001	G 1/2"	Niquelado	3,20
		ZT0009CR	G 1/2"	Niquelado	3,75
Purgador	<ul style="list-style-type: none"> Con válvula y cabezal de drenaje ajustable. Con sello junta tórica Acabado cabeza purgador: <ul style="list-style-type: none"> - blanco 	 ZT00090003	G 1/2"	Blanco	3,75
		ZC00090001	L = 1.000 mm T = 45 mm	Niquelado	132,00
Barra porta toallas	<ul style="list-style-type: none"> Compuesto por: <ul style="list-style-type: none"> • 2 soportes • Tubo plano 1000 x 30 x 10 mm (si es necesario, cortar a medida durante la instalación) 				

Descripción		Código	Conexión a radiador	Conexión a racores	Acabado	Precio € / ud.
Válvula a escuadra termostática		0261-1000N0P0	3/8"	24/19	Niquelado	20,60
		0261-1500N0P0	1/2"	24/19	Niquelado	21,50
Válvula manual a escuadra simple regulación		0215-1000N0P0	3/8"	24/19	Niquelado	16,35
		0215-1500N0P0	1/2"	24/19	Niquelado	17,65
Detentor a escuadra		0213-1000N0P0	3/8"	24/19	Niquelado	15,20
		0213-1500N0P0	1/2"	24/19	Niquelado	16,65

Descripción		Código	Conexión	Acabado	Precio € / ud.
Conexión para tubo de cobre en latón con o-ring		0281-1900N0C0	12 x 24/19	Niquelado	3,85
		0281-1900N0E0	15 x 24/19	Niquelado	3,75
Conexión para tubo multicapa		0283-1900NHf0	10,5/11 - 16 x 24/19	Niquelado	4,80
		0283-1900NFG0	12,5/13 - 18 x 24/19	Niquelado	5,00
Cabeza termostática con sensor líquido		N095-00000000	M30 x 1,5	Blanco	19,20

ESPECIFICACIONES Y PRECIOS

SIMPLE (THN 10)

HIDRÁULICO

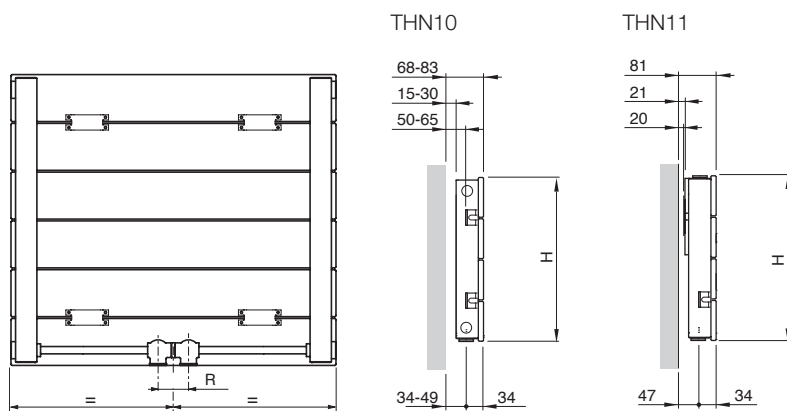
Modelo	Alto (mm) H	Ancho (mm) L	Profundidad (mm) Radiador + soportes	Distancia entre ejes (mm) R	Contenido en agua (l)	Peso (Kg)	Potencia térmica Φ ΔT 50K 75/65/20°C [W]	Potencia térmica Φ ΔT 30K 55/45/20°C [W]	Exponente n	Precio €	
										Blanco RAL 9016 (AF)	Gris antracita RAL 7016 (CF)
THN10032120XX	317	1.200	68-83	50	3,36	7,80	430	224	1,25	444,00	555,00
THN10032160XX	317	1.600	68-83	50	4,48	10,40	573	299	1,25	524,00	655,00
THN10032180XX	317	1.800	68-83	50	5,04	11,70	644	337	1,25	630,00	788,00
THN10064050XX	637	500	68-83	50	2,75	8,80	353	184	1,26	413,00	516,00
THN10064060XX	637	600	68-83	50	3,30	10,56	423	220	1,26	430,00	538,00
THN10064070XX	637	700	68-83	50	3,85	12,32	494	257	1,26	449,00	561,00
THN10064080XX	637	800	68-83	50	4,40	14,08	564	294	1,26	467,00	584,00
THN10064090XX	637	900	68-83	50	4,95	15,84	635	330	1,26	497,00	622,00
THN10064100XX	637	1.000	68-83	50	5,50	17,60	705	367	1,26	548,00	685,00
THN10064120XX	637	1.200	68-83	50	6,60	21,12	846	440	1,26	586,00	732,00
THN10064130XX	637	1.300	68-83	50	7,15	22,88	917	477	1,26	616,00	770,00
THN10064140XX	637	1.400	68-83	50	7,70	24,64	987	514	1,26	635,00	793,00
THN10160050XX	1.597	500	68-83	50	7,20	22,00	858	437	1,30	774,00	968,00
THN10160060XX	1.597	600	68-83	50	8,64	26,40	1.029	524	1,30	809,00	1.012,00

SIMPLE + CONVECTOR (THN 11)

THN11032120XX	317	1.200	81	50	3,36	14,04	655	344	1,25	506,00	633,00
THN11032160XX	317	1.600	81	50	4,48	18,72	874	459	1,25	608,00	760,00
THN11032180XX	317	1.800	81	50	5,04	21,06	983	517	1,25	739,00	923,00
THN11064050XX	637	500	81	50	2,75	13,15	541	278	1,30	460,00	575,00
THN11064060XX	637	600	81	50	3,30	15,78	649	337	1,30	497,00	621,00
THN11064070XX	637	700	81	50	3,85	18,41	757	389	1,30	529,00	661,00
THN11064080XX	637	800	81	50	4,40	21,04	865	445	1,30	567,00	709,00
THN11064090XX	637	900	81	50	4,95	23,67	973	500	1,30	601,00	752,00
THN11064100XX	637	1.000	81	50	5,50	26,30	1.081	556	1,30	672,00	840,00
THN11064120XX	637	1.200	81	50	6,60	31,56	1.297	667	1,30	743,00	929,00
THN11064130XX	637	1.300	81	50	7,15	34,19	1.405	723	1,30	777,00	972,00
THN11064140XX	637	1.400	81	50	7,70	36,82	1.513	778	1,30	815,00	1.019,00

Stock disponible.

ESQUEMAS



OBSERVACIONES

Válido para instalaciones bitubo o monotubo con nuestra válvula **0706N**.

Tipo de conexión inferior central de 50 mm entre ejes.

Accesorios incluidos: 4 soportes tipo **ZB0493** y purgador de 1/2".

Para otros colores o conexiones consultar precio y plazo de entrega.



DATOS TÉCNICOS

Material Acero

Conexiones inferiores centrales 1/2"

Tubo Plano horizontal 77 x 10 mm espaciados 3 mm

El espacio entre tubos es de 3 mm para un efecto visual decorativo y una mayor eficacia radiante

Presión máxima de ejercicio 4 bar

Temperatura máxima de ejercicio 110 °C

Acabado THN10 Blanco RAL 9016 o gris antracita RAL 7016

Acabado THN11 Blanco RAL 9016 o gris antracita RAL 7016 y con rejilla superior

Disponible soportes Clase III según la norma VDI 6036 para colegios y edificios públicos

Bordes redondeados en todos los lados con $R_{min} = 2$ mm para una máxima seguridad

Modelo expuesto

THN10064080-CF | Gris antracita RAL 7016



5
AÑOS

GARANTÍA

ESPECIFICACIONES Y PRECIOS

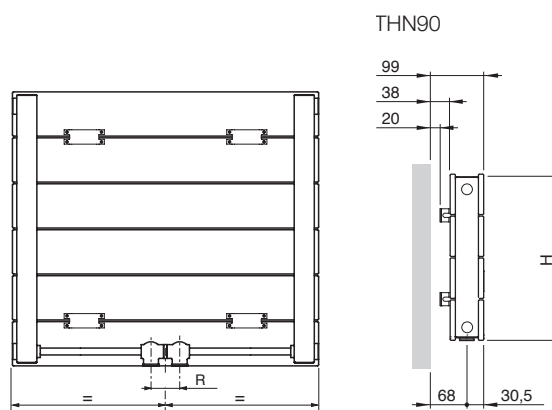
DOBLE (THN 90)

HIDRÁULICO

Modelo	Alto (mm) H	Ancho (mm) L	Profundidad (mm) Radiador + soportes	Distancia entre ejes (mm) R	Contenido en agua (l)	Peso (Kg)	Potencia térmica $\Phi \Delta T 50K$ 75/65/20 °C [W]	Potencia térmica $\Phi \Delta T 30K$ 55/45/20 °C [W]	Exponente n	Precio €	
										Blanco RAL 9016 (AF)	Gris antracita RAL 7016 (CF)
THN90032120XX	317	1.200	99	50	5,40	19,56	654	347	1,22	560,00	700,00
THN90032160XX	317	1.600	99	50	7,20	26,08	872	462	1,22	662,00	828,00
THN90032180XX	317	1.800	99	50	8,10	29,34	981	520	1,22	781,00	976,00
THN90064050XX	637	500	99	50	4,65	16,25	523	272	1,26	567,00	708,00
THN90064060XX	637	600	99	50	5,58	19,50	628	326	1,26	595,00	744,00
THN90064070XX	637	700	99	50	6,51	22,75	732	380	1,26	625,00	782,00
THN90064080XX	637	800	99	50	7,44	26,00	837	434	1,26	656,00	820,00
THN90064090XX	637	900	99	50	8,37	29,25	941	489	1,26	697,00	871,00
THN90064100XX	637	1.000	99	50	9,30	32,50	1.046	543	1,26	760,00	950,00
THN90064120XX	637	1.200	99	50	11,16	39,00	1.255	652	1,26	821,00	1.026,00
THN90064130XX	637	1.300	99	50	12,09	42,25	1.360	706	1,26	862,00	1.078,00
THN90064014XX	637	1.400	99	50	13,02	45,50	1.464	760	1,26	893,00	1.116,00

Stock disponible.

ESQUEMAS



OBSERVACIONES

Válido para instalaciones bitubo o monotubo con nuestra válvula **0706N**.

Tipo de conexión inferior central de 50 mm entre ejes.

Accesorios incluidos: 4 soportes tipo **ZB0493** y purgador de 1/2".

Para otros colores o conexiones consultar precio y plazo de entrega.

 **DATOS TÉCNICOS**

Material Acero

Conexiones inferiores centrales 1/2"

Tubo Plano horizontal 77 x 10 mm
espaciados 3 mm

El espaciado entre tubos es de 3 mm
para un efecto visual decorativo y una
mayor eficacia radiante

Presión máxima de ejercicio 4 bar

Temperatura máxima de ejercicio 110 °C

Acabado Blanco RAL 9016 o gris
antracita RAL 7016

Disponible soportes Clase III según
la norma VDI 6036 para colegios y
edificios públicos

Bordes redondeados en todos los
lados con $R_{min} = 2$ mm para una
máxima seguridad

Modelo expuesto

THN90064080-CF | Gris antracita
RAL 7016

**5**

AÑOS

GARANTÍA

ESPECIFICACIONES Y PRECIOS

SIMPLE (TVN 10)

HIDRÁULICO

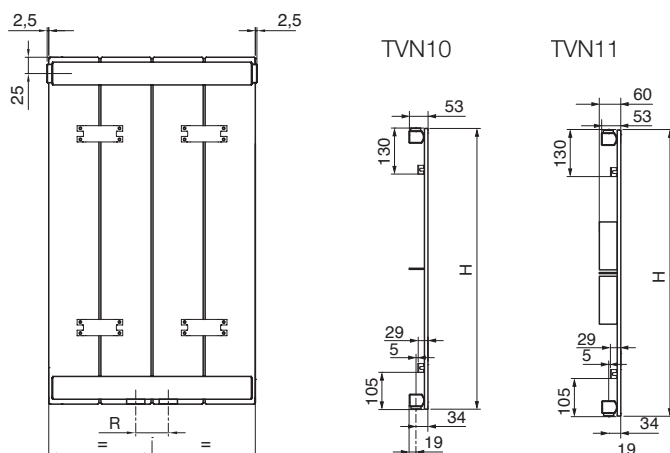
Modelo	Alto (mm) H	Ancho (mm) L	Profundidad (mm) Radiador + soportes	Nº de Elementos	Distancia entre ejes (mm) R	Contenido en agua (l)	Peso (Kg)	Potencia térmica $\Phi \Delta T 50K$ 75/65/20°C [W]	Potencia térmica $\Phi \Delta T 30K$ 55/45/20 °C [W]	Exponente n	Precio €	
											Blanco RAL 9016 (AF)	Gris antracita RAL 7016 (CF)
TVN10160032XX	1.600	317	79-94	4	50	4,04	13,20	624	316	1,31	434,00	542,00
TVN10160040XX	1.600	397	79-94	5	50	5,05	16,50	762	387	1,31	481,00	601,00
TVN10160048XX	1.600	477	79-94	6	50	6,06	19,80	897	455	1,31	535,00	669,00
TVN10160056XX	1.600	557	79-94	7	50	7,07	23,10	1.029	523	1,31	591,00	738,00
TVN10180032XX	1.800	317	79-94	4	50	4,44	14,80	695	352	1,35	443,00	554,00
TVN10180040XX	1.800	397	79-94	5	50	5,55	18,50	850	431	1,35	487,00	608,00
TVN10180048XX	1.800	477	79-94	6	50	6,66	22,20	1.003	509	1,35	543,00	679,00
TVN10180056XX	1.800	557	79-94	7	50	7,77	25,90	1.154	585	1,35	600,00	751,00

SIMPLE + CONVECTOR (TVN 11)

TVN11160032XX	1.600	317	79-94	4	50	4,04	19,20	778	399	1,29	524,00	655,00
TVN11160040XX	1.600	397	79-94	5	50	5,05	24,00	956	490	1,29	592,00	740,00
TVN11160048XX	1.600	477	79-94	6	50	6,06	28,80	1.131	578	1,30	668,00	834,00
TVN11160056XX	1.600	557	79-94	7	50	7,07	33,60	1.303	665	1,30	745,00	931,00
TVN11180032XX	1.800	317	79-94	4	50	4,44	21,20	861	441	1,29	546,00	682,00
TVN11180040XX	1.800	397	79-94	5	50	5,55	26,50	1.058	541	1,30	612,00	765,00
TVN11180048XX	1.800	477	79-94	6	50	6,66	31,80	1.252	638	1,30	693,00	866,00
TVN11180056XX	1.800	557	79-94	7	50	7,77	37,10	1.443	734	1,31	774,00	968,00

Stock disponible.

ESQUEMAS



OBSERVACIONES

Válido para instalaciones bitubo o monotubo con nuestra válvula **0706N**.

Tipo de conexión inferior central de 50 mm entre ejes.

Accesorios incluidos: 4 soportes tipo **ZB0493** y purgador de 1/2".

Con embellecedor lateral incluido.

Para otros colores o conexiones consultar precio y plazo de entrega.



DATOS TÉCNICOS



5
AÑOS

GARANTÍA

Material Acero

Conexiones inferiores centrales a 1/2"

Tubo Plano vertical 77 x 10 mm
espaciados 3 mm

El espaciado entre tubos es de 3 mm
para un efecto visual decorativo y una
mayor eficacia radiante

Presión máxima de ejercicio 4 bar

Temperatura máxima de ejercicio 110 °C

Acabado Blanco RAL 9016 o gris
antracita RAL 7016 con embellecedores
laterales

Disponibles soportes Clase III según la
norma VDI 6036 para colegios y edificios
públicos

Bordes redondeados en todos los
lados con $R_{min} = 2 \text{ mm}$ para una
máxima seguridad

Modelo expuesto

TVN10180056-AF | Blanco RAL 9016



ESPECIFICACIONES Y PRECIOS

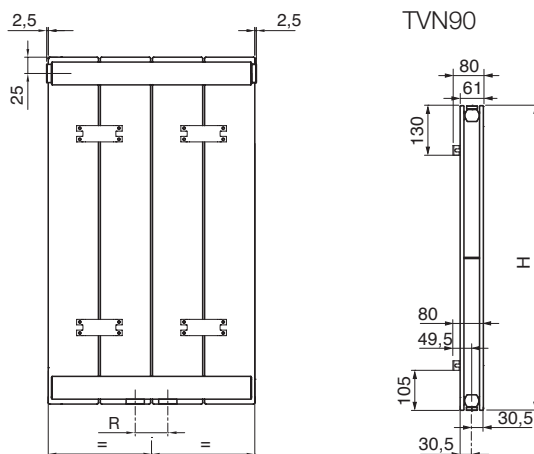
DOBLE (TVN 90)

HIDRÁULICO

Modelo	Alto (mm) H	Ancho (mm) L	Profundidad (mm) Radiador + soportes	Nº de Elementos	Distancia entre ejes (mm) R	Contenido en agua (l)	Peso (Kg)	Potencia térmica Φ Δ T 50K 75/65/20°C [W]	Potencia térmica Φ Δ T 30K 55/45/20 °C [W]	Exponente n	Precio €	
											Blanco RAL 9016 (AF)	Gris antracita RAL 7016 (CF)
TVN90160032XX	1.600	317	100	4	50	7,36	25,20	854	426	1,32	585,00	732,00
TVN90160040XX	1.600	397	100	5	50	9,20	31,05	1.043	519	1,31	671,00	838,00
TVN90160048XX	1.600	477	100	6	50	11,04	37,80	1.232	613	1,31	764,00	955,00
TVN90160056XX	1.600	557	100	7	50	12,88	44,10	1.422	707	1,31	858,00	1.073,00
TVN90180032XX	1.800	317	100	4	50	7,96	28,40	952	473	1,35	608,00	760,00
TVN90180040XX	1.800	397	100	5	50	9,95	35,50	1.162	577	1,36	692,00	866,00
TVN90180048XX	1.800	477	100	6	50	11,94	42,60	1.371	680	1,36	791,00	989,00
TVN90180056XX	1.800	557	100	7	50	13,93	49,70	1.580	782	1,36	889,00	1.112,00

Stock disponible.

ESQUEMAS



OBSERVACIONES

Válido para instalaciones bitubo o monotubo con nuestra válvula **0706N**.

Tipo de conexión inferior central de 50 mm entre ejes.

Accesorios incluidos: 4 soportes tipo **ZB0493** y purgador de 1/2".

Con embellecedor lateral incluido.

Para otros colores o conexiones consultar precio y plazo de entrega.



DATOS TÉCNICOS

Material Acero

Conexiones inferiores centrales a 1/2"

Tubo Plano vertical 77 x 10 mm
espaciados 3 mm

El espaciado entre tubos es de 3 mm para un efecto visual decorativo y una mayor eficacia radiante

Presión máxima de ejercicio 4 bar

Temperatura máxima de ejercicio 110 °C

Acabado Blanco RAL 9016 o gris antracita RAL 7016 con embellecedores laterales

Disponible soportes Clase III según la norma VDI 6036 para colegios y edificios públicos

Bordes redondeados en todos los lados con Rmin = 2 mm para una máxima seguridad

Modelo expuesto

TVN90180048-AF | Blanco RAL 9016



5
AÑOS

GARANTÍA

RADIADORES COMPATIBLES: DECOTHERM® PLUS

Descripción	Código	Dimensiones	Acabado	Precio € / ud.
Purgador. • Con válvula y cabezal de drenaje ajustable • Con sello junta tórica • Acabado cabeza purgador: - blanco	 ZT0009CR	G 1/2"	Níquelado	3,75
	ZT00090003	G 1/2"	Blanco	3,75
Soporte corto toallas. Para modelos Decotherm Plus Horizontal o Vertical	 ZC00960002	35 mm	Acero inoxidable	57,00
Soportes a pared fijos recomendados para THN90, THN11 y TVN90. Soportes con tacos y tornillos	 ZB04930004	20 mm	Blanco	28,00
	ZB0493L4CF7016	20 mm	Color antracita	34,00
Soportes a pared distancia variable recomendados para THN10, THN11, TVN10 y TVN11. Soportes ajustables con tacos y tornillos	 0ZB04930001	50-65 mm	Blanco	28,00
	ZB0493L1CF7016	50-65 mm	Color antracita	34,00
Tapa embellecedora para válvula 0706N	 0713-0000V00A	80 x 115 x 46 mm	Blanco	12,00
	0713-0000V00S	80 x 115 x 46 mm	Negro mate	24,00

Descripción	Código	Conexión	Acabado	Precio € / ud.
Cabeza termostática con sensor líquido	 N095-00000000	M30 x 1,5	Blanco	19,20
Conexión para tubo de cobre en latón con o-ring	 0281-1900N0C0	12 x 24/19	Níquelado	3,85
	0281-1900N0E0	15 x 24/19	Níquelado	3,75
Conexión para tubo multicapa	 0283-1900NHFO	10,5/11 - 16 x 24/19	Níquelado	4,80
	0283-1900NFG0	12,5/13 - 18 x 24/19	Níquelado	5,00

Descripción	Código	Conexión a radiador	Conexión a racores	Acabado	Precio € / ud.
Válvula Freestyle monotubo/ bitubo termostatizable (50 mm a ejes)	 0706N	1/2"	24/19	Níquelado	66,50

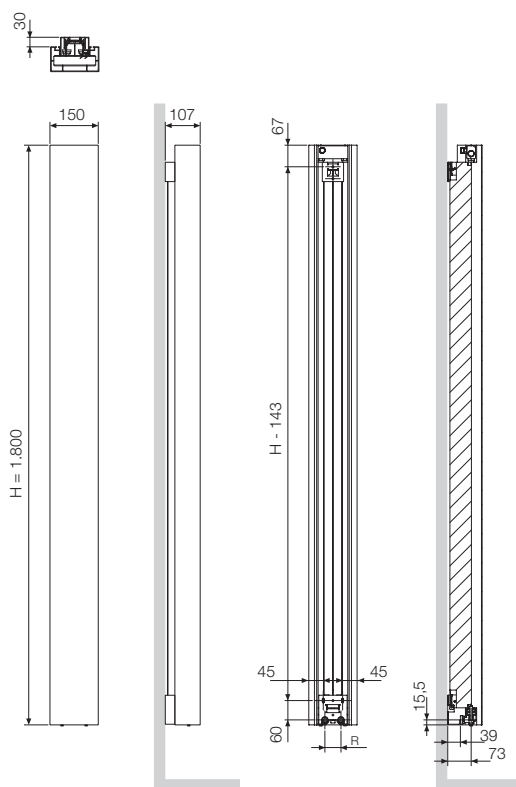


ESPECIFICACIONES Y PRECIOS

Modelo	Alto (mm) H	Ancho (mm) L	Fondo desde pared al extremo del radiador (mm)	Distancia entre ejes (mm) R	Contenido en agua (l)	Peso (Kg)	Potencia térmica Φ Δ T 50K 75/65/20°C (W/El.)	Potencia térmica Φ Δ T 30K 55/45/20°C (W/El.)	Exponente n	Precio €	
										Blanco RAL 9016	Colores especiales*
11258015018000066XXXX	1.800	150	107	50	0,47	8,60	671	351	1,27	967,00	1.112,00

Stock disponible. xxxx: Blanco Ral 9016; Sand 0503; Platina Grey 0504; Dust Grey 0505; Warm Grey 0506

ESQUEMAS



OBSERVACIONES

No apto para instalaciones monotubo.

En el suministro vienen incluidos los soportes de pared, purgador, kit de conexión a 3/4" y enlaces de compresión para cobre de 15 y multicapa de 16 x 2 mm.

Para otros colores o conexiones consultar precio y plazo de entrega.

ACABADOS



ACCESORIOS

Accesorio	Referencia	Características	Dimensiones	Acabado	Precio €/unidad
	118370000009005	Barra portatoallas	240 mm	Blanco	94,00
	118370000000600	Barra portatoallas	240 mm	Negro	94,00



DATOS TÉCNICOS



5
AÑOS

GARANTÍA

Material Aluminio

Conexiones Centrales 50 mm a 3/4"

Presión máxima de ejercicio 10 bar

Temperatura máxima de ejercicio
120 °C

Acabado Blanco RAL 9016, Warm Grey,
Platina Grey, Sand o Dust Grey

Instalación Vertical

Modelos expuestos

1.800 x 150 mm | Platina Grey y Sand

2.200 x 150 mm | Warm Grey



ESPECIFICACIONES Y PRECIOS

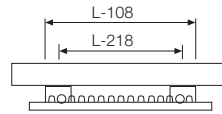
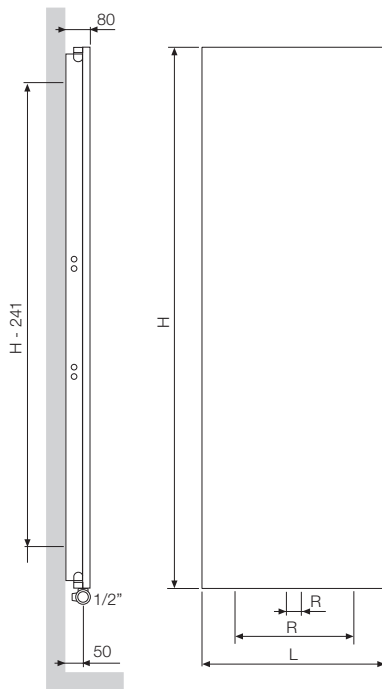
SIMPLE

HIDRÁULICO

Modelo	Alto (mm) H	Ancho (mm) L	Fondo desde pared al extremo del radiador (mm)	Distancia entre ejes (mm) R	Contenido en agua (l)	Peso (Kg)	Potencia térmica Φ ΔT 50K 75/65/20°C (W/El.)	Potencia térmica Φ ΔT 30K 55/45/20°C (W/El.)	Exponente n	Precio €	
										Blanco textura fina 0600	Negro RAL 9005
11191042012201188XXXX	1.220	420	80	50/200	2,55	18,10	645	337	1,27	384,00	442,00
11191042018201188XXXX	1.820	420	80	50/200	3,70	27,35	934	486	1,28	409,00	470,00
11191052012201188XXXX	1.220	520	80	50/300	3,32	21,97	815	424	1,28	411,00	473,00
11191052018201188XXXX	1.820	520	80	50/300	4,61	33,67	1.128	587	1,28	445,00	512,00
11191062012201188XXXX	1.220	620	80	50/400	3,85	25,83	985	510	1,29	440,00	506,00
11191062018201188XXXX	1.820	620	80	50/400	5,52	39,98	1.322	687	1,28	480,00	552,00

Stock disponible. xxxx: color Blanco textura fina 0600 o negro RAL 9005

ESQUEMAS



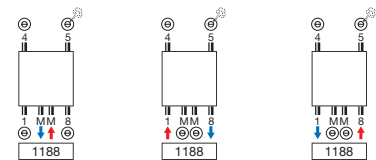
OBSERVACIONES

Válido para instalaciones bitubo o monotubo con conexión central nuestra válvula **0706N** con bypass.

Suministro estándar de soportes en color gris antracita RAL 7016 y purgador.

Para otros colores o conexiones consultar precio y plazo de entrega.

Conexión estándar suministrada:



ACABADOS



Blanco textura fina 0600



Negro RAL 9005

ACCESORIOS

Accesorio	Referencia	Características	Dimensiones	Acabado	Precio €/unidad
	11837110000600	Barra portatoallas	440 mm	Blanco textura fina 0600	99,00
	118371100009005	Barra portatoallas	440 mm	Negro RAL 9005	99,00



DATOS TÉCNICOS

Material Acero

Conexiones inferiores a 1/2"

Con una placa frontal plana y lados rectangulares

Presión máxima de ejercicio 10 bar

Temperatura máxima de ejercicio 120 °C

Acabado Blanco textura fina 0600 o negro RAL 9005

Instalación Vertical

Modelo expuesto

1.820 x 420 mm | Negro RAL 9005



5
AÑOS

GARANTÍA



ESPECIFICACIONES Y PRECIOS

SIMPLE

Modelo	Alto (mm) H	Ancho (mm) L	Fondo desde pared al extremo del radiador (mm)	Distancia entre ejes (mm) R	Contenido en agua (l)	Peso (Kg)	Potencia térmica $\Phi \Delta T 50K$ 75/65/20°C (W/El.)	Potencia térmica $\Phi \Delta T 30K$ 55/45/20°C (W/El.)	Exponente n	Precio €	
										Blanco RAL 9016	Antracita RAL 7016
11197044018201188XXX	1.820	440	80	50/200	3,70	27,35	934	486	1,28	432,00	497,00
11197054018201188XXX	1.820	540	80	50/300	4,61	33,67	1.128	587	1,28	465,00	535,00

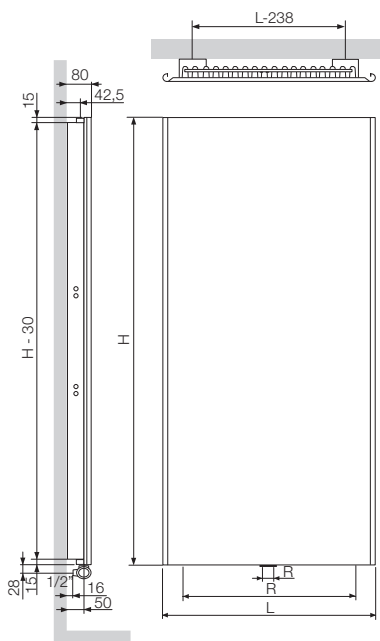
DOBLE

11198044018201188XXX	1.820	440	119	50/338	7,28	42,23	1.330	681	1,31	531,00	610,00
11198054018201188XXX	1.820	540	119	50/438	9,07	51,68	1.633	836	1,31	583,00	671,00

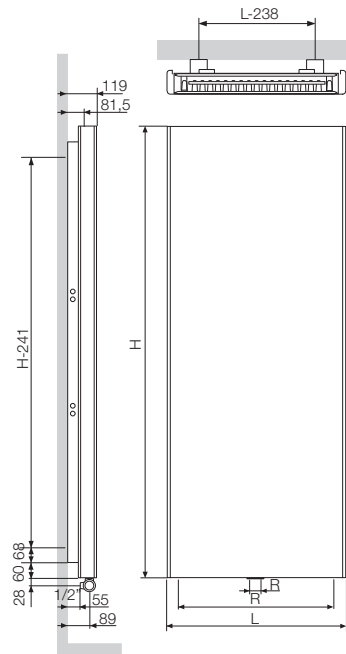
Stock disponible. xxxx: color blanco RAL 9016 o antracita RAL 7016

ESQUEMAS

NIVA SOFT NS1L1



NIVA SOFT NS2L1



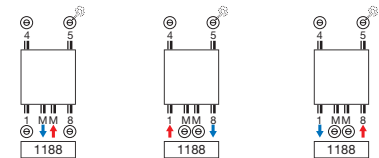
OBSERVACIONES

Válido para instalaciones bitubo o monotubo con conexión central nuestra válvula **0706N** con bypass.

Suministro estándar de soportes en color gris antracita RAL 7016 y purgador.

Para otros colores o conexiones consultar precio y plazo de entrega.

Conexión estándar suministrada:



ACABADOS



Blanco
RAL 9016



Antracita
RAL 7016

ACCESORIOS

Accesorio	Referencia	Características	Dimensiones	Acabado	Precio €/unidad
	11832390000000	Barra portatoallas de aluminio para panel simple	326 mm	Aluminio	92,00
	11832400000000	Barra portatoallas de aluminio para panel doble	326 mm	Aluminio	92,00

 **DATOS TÉCNICOS**

Material Acero

Conexiones inferiores a 1/2"

Presión máxima de ejercicio 10 bar

Temperatura máxima de ejercicio 120 °C

Acabado Blanco RAL 9016 o
antracita RAL 7016

Instalación Vertical

Modelo expuesto

1.820 x 540 mm | Blanco RAL 9016

**5**

AÑOS

GARANTÍA

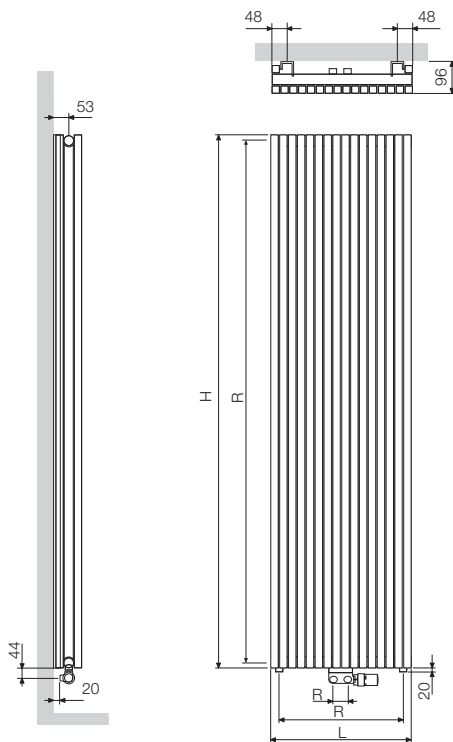


ESPECIFICACIONES Y PRECIOS

Modelo	Alto (mm) H	Ancho (mm) L	Fondo desde pared al extremo del radiador (mm)	Distancia entre ejes (mm) R	Contenido en agua (l)	Peso (Kg)	Nº de tubos	Potencia térmica $\Phi \Delta T 50K$ 75/65/20°C (W/El.)	Potencia térmica $\Phi \Delta T 30K$ 55/45/20°C (W/El.)	Exponente n	Precio €	
											Blanco RAL 9016	Antracita RAL 7016
											11210029518001188XXX	1.800
11210035518001188XXX	1.800	355	96	50/300	12,48	27,72	12	1.293	659	1,32	862,00	991,00
11210041518001188XXX	1.800	415	96	50/360	14,56	31,64	14	1.485	757	1,32	906,00	1.042,00
11210047518001188XXX	1.800	475	96	50/420	16,48	35,52	16	1.675	853	1,32	949,00	1.092,00
11210053518001188XXX	1.800	535	96	50/480	18,54	39,06	18	1.862	954	1,32	994,00	1.143,00

Stock disponible. xxxx: color blanco RAL 9016 o antracita RAL 7016

ESQUEMAS



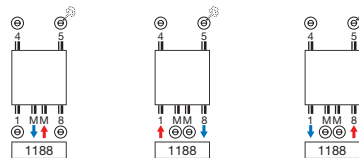
OBSERVACIONES

Válido para instalaciones bitubo o monotubo con conexión central nuestra válvula con bypass **0706N**.

Suministro con soportes y purgador incluido.

Para otros colores o conexiones consultar precio y plazo de entrega.

Conexión estándar suministrada:



ACABADOS



Blanco
RAL 9016



Antracita
RAL 7016

ACCESORIOS

Accesorio	Referencia	Características	Dimensiones	Acabado	Precio € / ud.
	11832070000099	Barra portataallas (fácil de cortar a la medida deseada)	720 mm	Cromado	199,00



DATOS TÉCNICOS



5

AÑOS

GARANTÍA

Material Acero

Conexiones 1/2"

Presión máxima de ejercicio 10 bar

Temperatura máxima de ejercicio
120 °C

Instalación Bitubo o monotubo

Tubos cuadrados 25 x 25 mm

Colectores horizontales Ø 25 mm

Acabado Blanco RAL 9016 o antracita RAL 7016

Instalación Vertical

Modelo expuesto

1.800 x 415 mm | Blanco RAL 9016



ESPECIFICACIONES Y PRECIOS

SIMPLE (CPHN1-RO)

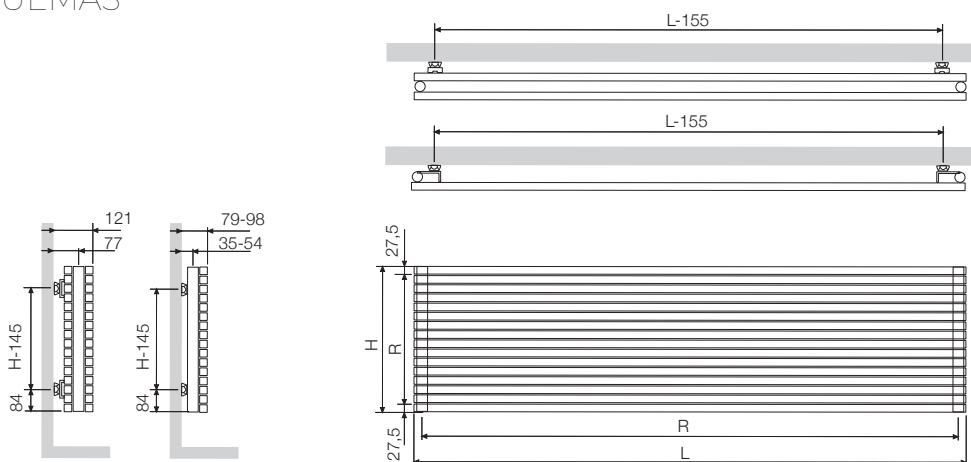
Modelo	Alto (mm) H	Ancho (mm) L	Fondo desde pared al extremo del radiador (mm)	Distancia entre ejes (mm) R	Contenido en agua (l)	Peso (Kg)	Nº de tubos	Potencia térmica Φ Δ T 50K 75/65/20°C (W/El.)	Potencia térmica Φ Δ T 30K 55/45/20°C (W/El.)	Exponente n	Precio €	
											Blanco RAL 9016	Antracita RAL 7016
11133060005950018XXXX	595	600	79	565	6,60	12,30	20	404	213	1,25	656,00	754,00
11133080005950018XXXX	595	800	79	765	8,80	16,40	20	538	284	1,25	693,00	797,00
11133100005950018XXXX	595	1.000	79	965	11,00	20,50	20	673	355	1,25	735,00	845,00
11133120005950018XXXX	595	1.200	79	1.165	13,20	24,60	20	808	427	1,25	764,00	879,00
11133140005950018XXXX	595	1.400	79	1.365	15,40	25,84	20	861	455	1,25	830,00	954,00

DOBLE (CPHN2-RO)

11134060005950018XXXX	595	600	121	565	12,12	23,52	20	766	394	1,30	908,00	1.044,00
11134080005950018XXXX	595	800	121	765	16,16	31,36	20	1.021	526	1,30	953,00	1.096,00
11134100005950018XXXX	595	1.000	121	965	20,20	39,20	20	1.276	657	1,30	1.024,00	1.178,00
11134120005950018XXXX	595	1.200	121	1.165	24,24	47,04	20	1.531	788	1,30	1.071,00	1.232,00
11134140005950018XXXX	595	1.400	121	1.365	28,28	54,88	20	1.786	919	1,30	1.154,00	1.327,00

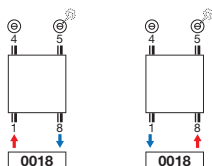
Stock disponible. xxxx: color blanco RAL 9016 o antracita RAL 7016

ESQUEMAS



OBSERVACIONES

- No apto para instalaciones monotubo.
- Suministro con soportes y purgador incluido.
- Para otros colores o conexiones consultar precio y plazo de entrega.
- Conexión estándar suministrada:



ACABADOS



Blanco
RAL 9016



Antracita
RAL 7016



DATOS TÉCNICOS



5
AÑOS

GARANTÍA

Material Acero

Conexiones inferiores a 1/2"

Presión máxima de ejercicio 10 bar

Temperatura máxima de ejercicio
120 °C

Instalación Bitubo

Tubos horizontales SIMPLE (CPHN1-RO)

1 fila 25 x 25 mm

Tubos horizontales DOBLE (CPHN2-RO)

2 filas 25 x 25 mm

Colectores verticales Ø 35 mm

Acabados Blanco RAL 9016 o
antracita RAL 7016

Modelo expuesto

CPHN2-RO 595 x 1400 mm | Antracita
RAL 7016



CARRE HALF-ROUND


VASCO SERIES

(CR-0)

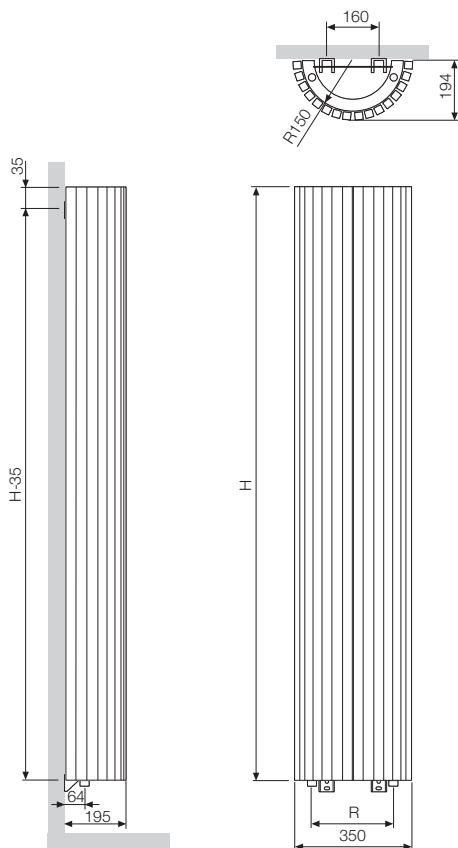
ESPECIFICACIONES Y PRECIOS

 **HIDRÁULICO**

Modelo	Alto (mm) H	Ancho (mm) L	Fondo desde pared al extremo del radiador (mm)	Distancia entre ejes (mm) R	Contenido en agua (l)	Peso (Kg)	Nº de tubos	Potencia térmica $\Phi \Delta T 50K$ 75/65/20°C (W/El.)	Potencia térmica $\Phi \Delta T 30K$ 55/45/20°C (W/El.)	Exponente n	Precio €	
											Blanco RAL 9016	Antracita RAL 7016
11140035018000018XXXX	1.800	350	195	249	15,20	27,85	16	1.528	799	1,27	974,00	1.120,00

 Stock disponible. xxxx: color blanco RAL 9016 o antracita RAL 7016

ESQUEMAS



OBSERVACIONES

No apto para instalaciones monotubo.

Suministro con soportes y purgador incluido.

Para otros colores o conexiones consultar precio y plazo de entrega.

ACABADOS



Blanco
RAL 9016



Antracita
RAL 7016

ACCESORIOS

Accesorio	Referencia	Características	Dimensiones	Acabado	Precio € / ud.
	11832100000000	Barra portatoallas	518 mm	Aluminio	195,00

 DATOS TÉCNICOS

Material Acero

Conexiones inferiores a 1/2"

Presión máxima de ejercicio 10 bar

Temperatura máxima de ejercicio 120 °C

Tubos cuadrados verticales 25 x 25 mm

Colectores redondos Ø 35 mm

Acabado Blanco RAL 9016 o
antracita RAL 7016

Modelo expuesto

1.800 x 350 mm | Blanco RAL 9016



5

AÑOS

GARANTÍA



CARRE QUARTER-ROUND

VASCO SERIES

(CR-A)

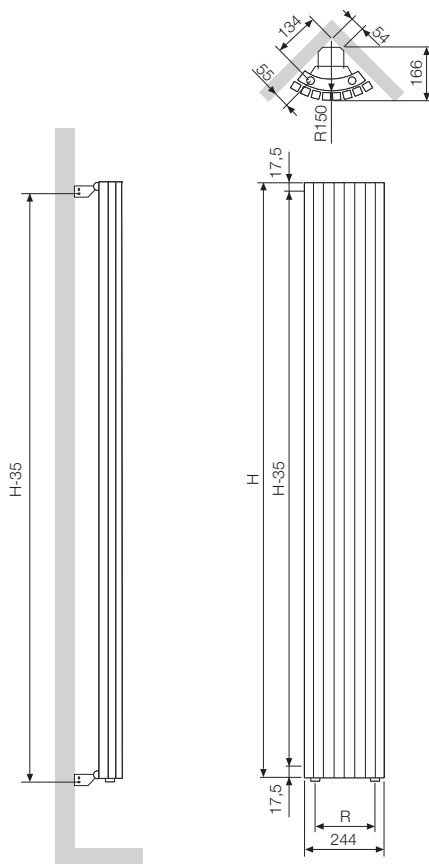
ESPECIFICACIONES Y PRECIOS

 **HIDRÁULICO**

Modelo	Alto (mm) H	Ancho (mm) L	Fondo desde pared al extremo del radiador (mm)	Distancia entre ejes (mm) R	Contenido en agua (l)	Peso (Kg)	Nº de tubos	Potencia térmica $\Phi \Delta T 50K$ 75/65/20°C (W/El.)	Potencia térmica $\Phi \Delta T 30K$ 55/45/20°C (W/El.)	Exponente n	Precio €	
											Blanco RAL 9016	Antracita RAL 7016
11137024414000018XXXX	1.400	244	166	112	5,50	11,30	8	610	316	1,29	769,00	884,00

Stock disponible. xxxx: color blanco RAL 9016 o antracita RAL 7016

ESQUEMAS



OBSERVACIONES

No apto para instalaciones monotubo.

Suministro con soportes y purgador incluido.

Para otros colores o conexiones consultar precio y plazo de entrega.

ACABADOS



Blanco
RAL 9016



Antracita
RAL 7016

ACCESORIOS

Accesorio	Referencia	Características	Dimensiones	Acabado	Precio € / ud.
	11832080000000	Barra portaoallas	335 mmm	Aluminio	190,00



DATOS TÉCNICOS



5
AÑOS

GARANTÍA

Material Acero

Conexiones inferiores a 1/2"

Presión máxima de ejercicio
10 bar

Temperatura máxima de ejercicio
120 °C

Tubos cuadrados verticales
25 x 25 mm

Colectores redondos Ø 35 mm

Acabado estándar Blanco RAL 9016 o
antracita RAL 7016

Modelo expuesto
1.400 x 244 mm | Blanco RAL 9016



RADIADORES COMPATIBLES: BEAMS, NIVA Y CARRE

Descripción	Código	Radiadores compatibles	Dimensiones	Acabado	Precio € / ud.
Bicono 3/4" para tubo de cobre	118225300000000	Beams mono	Ø 15 mm	-	3,20
Bicono 3/4" para multicapa/pex	118225700000000	Beams mono	16 x 2 mm	-	5,35
Válvula a escuadra blanca	118210300009016	Niva N1L1 Niva Soft Carre Plus Vertical	Ø 50 mm	Blanco	147,00
	118210300009005	Niva N1L1 Niva Soft Carre Plus Vertical	Ø 50 mm	Negro	163,00
	118210300000099	Niva N1L1 Niva Soft Carre Plus Vertical	Ø 50 mm	Cromado	163,00
Enlace de compresión para tubo de cobre	118220700000000	Niva N1L1 Niva Soft Carre Horizontal Carre Plus Vertical Carre Half Round Carre Quarter Round	Ø 15 mm	-	3,20
Enlace de compresión para pex/multicapa	118220400000000	Niva N1L1 Niva Soft Carre Horizontal Carre Plus Vertical Carre Half Round Carre Quarter Round	16 x 2 mm	-	5,35
Set de válvulas blanco en escuadra lado izquierdo 1-8	118210100009016	Carre Horizontal Carre Half Round Carre Quarter Round	-	Blanco	147,00
Set de válvulas blanco en escuadra lado derecho 1-8	118210200009016	Carre Horizontal Carre Half Round Carre Quarter Round	-	Blanco	147,00



Vasco aporta radiadores toalleros con un toque minimalista y funcional que aumentan la sensación de confort en el baño. El único requisito a tener en cuenta en este tipo de estancias es instalar el radiador fuera de la zona de ducha o bañera.



RADIADORES BAÑO



ESPECIFICACIONES Y PRECIOS

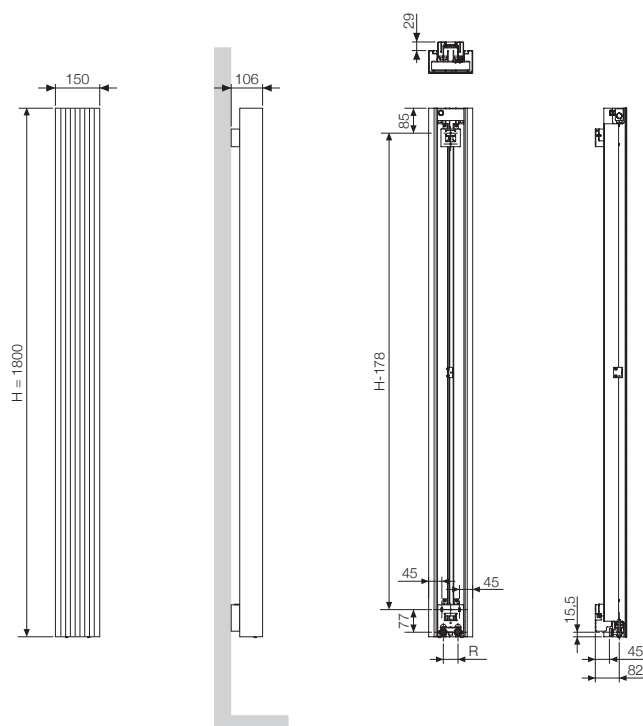
HIDRÁULICO

Modelo	Alto (mm) H	Ancho (mm) L	Fondo desde pared al extremo del radiador (mm)	Distancia entre ejes (mm) R	Contenido en agua (l)	Peso (Kg)	Potencia térmica Φ Δ T 50K 75/65/20°C	Potencia térmica Φ Δ T 30K 55/45/20°C	Exponente n	Precio €	
										Blanco textura fina 0600	Negro metalizado textura 0300
11209015018000066XXXX	1.800	150	106	50	0,47	8,60	586	306	1,27	967,00	1.112,00

Stock disponible.

xxxx: color blanco textura fina 0600 o negro metalizado textura 0300

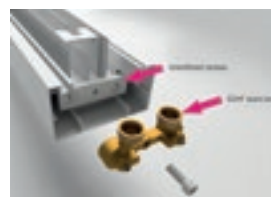
ESQUEMAS



OBSERVACIONES

No apto para instalaciones monotubo.

En el suministro vienen incluidos los soportes de pared, purgador, kit de conexión hidráulico y enlaces de compresión para cobre Ø 15 mm y multicapa de 16 x 2 mm.



ACABADOS

Blanco con textura fina 0600

Negro metalizado con textura 0300

ACCESORIOS

Accesorio	Referencia	Características	Dimensiones	Acabado	Precio € / ud.
	118370200009005	Barra portatoallas rectangular	286 x 110 mm	Negro RAL 9005	199,00



DATOS TÉCNICOS

Material Aluminio

Conexiones 3/4" Eurocono

Presión máxima de ejercicio 10 bar

Temperatura máxima de ejercicio 120 °C

Acabado estándar Blanco con textura fina 0600 o negro metalizado con textura 0300

Instalación Vertical

Modelo expuesto

1.800 x 150 mm | Blanco RAL 9016

(Barra portatoallas no incluida en precio)



5
AÑOS

GARANTÍA



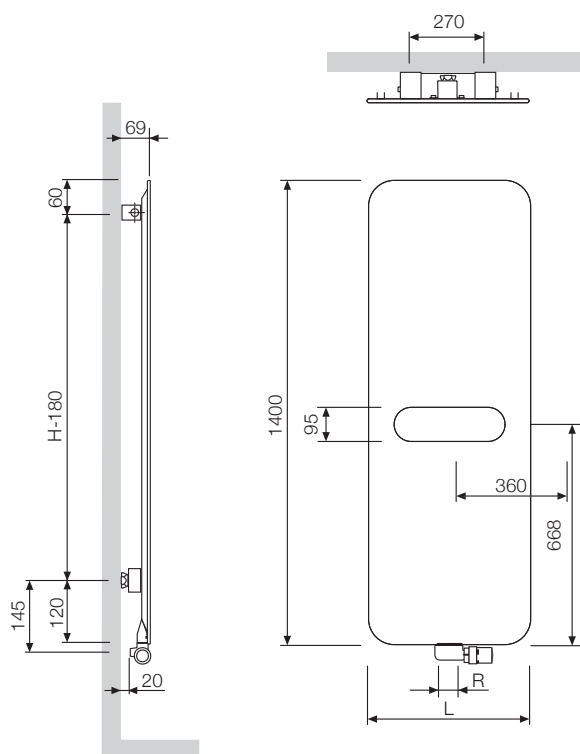
ESPECIFICACIONES Y PRECIOS

HIDRÁULICO

Modelo	Alto (mm) H	Ancho (mm) L	Fondo desde pared al extremo del radiador (mm)	Distancia entre ejes (mm) R	Contenido en agua (l)	Peso (Kg)	Potencia térmica $\Phi \Delta T 50K$ 75/65/20°C	Potencia térmica $\Phi \Delta T 30K$ 55/45/20°C	Exponente n	Precio €
										Blanco con textura fina 0600
113110500140000660600	1.400	500	69	50	0,35	16,30	573	307	1,22	977,00

Stock disponible.

ESQUEMAS



OBSERVACIONES

Válido para instalaciones bitubo y monotubo.

Para instalaciones monotubo se aconseja instalar nuestra válvula con bypass **0706N**.

Suministro con soportes y purgador incluido.

ACABADO



Blanco con
textura fina
0600


DATOS TÉCNICOS

5
AÑOS

GARANTÍA
Material Aluminio

Conexiones a 1/2"

Presión máxima de ejercicio 10 bar

Temperatura máxima de ejercicio 120 °C

Acabado Blanco con textura fina 0600

Instalación Vertical

Modelo expuesto

 1.400 x 500 mm | Blanco con textura
fina 0600

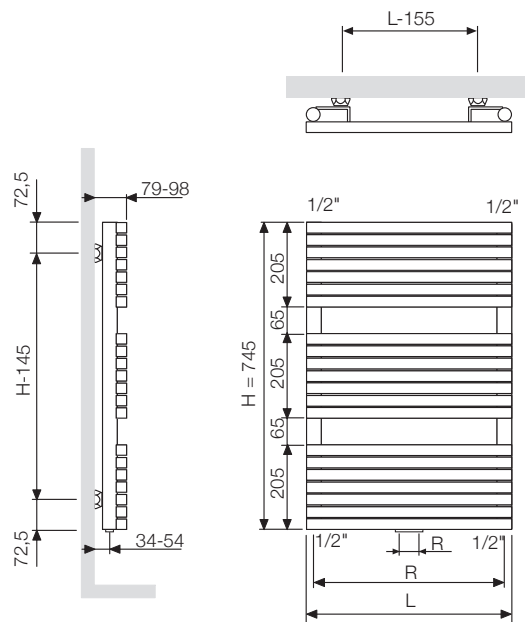

ESPECIFICACIONES Y PRECIOS

HIDRÁULICO

Modelo	Alto (mm) H	Ancho (mm) L	Fondo desde pared al extremo del radiador (mm)	Distancia entre ejes (mm) R	Contenido en agua (l)	Peso (Kg)	Número de tubos	Potencia térmica Φ ΔT 50K 75/65/20°C	Potencia térmica Φ ΔT 30K 55/45/20°C	Exponente n	Precio €	
											Blanco RAL 9016	Antracita RAL 7016
11128050007451188XXX	745	500	79/98	50/465	6,20	12,80	21	438	235	1,22	729,00	839,00

Stock disponible. xxx: color blanco RAL 9016 o antracita RAL 7016

ESQUEMAS



OBSERVACIONES

Válido para instalaciones bitubo y monotubo.

Para instalaciones monotubo se aconseja instalar nuestra válvula con bypass **0706N**.

Suministro con soportes y purgador incluido.

ACABADOS



Blanco
RAL 9016



Antracita
RAL 7016



DATOS TÉCNICOS



5
AÑOS

GARANTÍA

Material Acero

Conexiones inferiores a 1/2"

Tubos horizontales cuadrados
25 x 25 mm

Presión máxima de ejercicio 10 bar

Colectores verticales Ø 35 mm

Temperatura máxima de ejercicio
120 °C

Acabado estándar Blanco RAL 9016
o Antracita RAL 7016

Instalación Vertical

Modelo expuesto
745 x 500 mm | Blanco RAL 9016



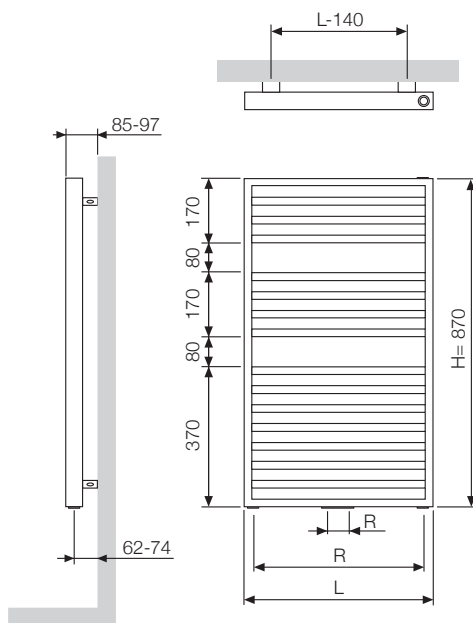
ESPECIFICACIONES Y PRECIOS

HIDRÁULICO

Modelo	Alto (mm) H	Ancho (mm) L	Fondo desde pared al extremo del radiador (mm)	Distancia entre ejes (mm) R	Contenido en agua (l)	Peso (Kg)	Número de tubos	Potencia térmica Φ Δ T 50K 75/65/20°C (W/EI.)	Potencia térmica Φ Δ T 30K 55/45/20°C (W/EI.)	Exponente n	Precio €	
											Blanco RAL 9016	Negro RAL 9005
11259060008701188XXXX	870	600	85/97	50/500	7,58	14,10	16	588	311	1,25	856,00	985,00

Stock disponible. xxxx: color blanco RAL 9016 o negro RAL 9005

ESQUEMAS



OBSERVACIONES

Válido para instalaciones bitubo y monotubo.

Para instalaciones monotubo se aconseja instalar nuestra válvula con bypass **0706N**.

Suministro con soportes y purgador incluido.

ACABADOS



Blanco
RAL 9016



Negro
RAL 9005


DATOS TÉCNICOS

Material Acero

Conexiones inferiores a 1/2"

Tubos horizontales 45 x 20 mm

Presión máxima de ejercicio 10 bar

Temperatura máxima de ejercicio 120 °C

Acabado estándar Blanco RAL 9016 o Negro RAL 9005

Instalación Vertical

Modelo expuesto

1.470 x 500 mm | Negro RAL 9005



5
AÑOS

GARANTÍA



ESPECIFICACIONES Y PRECIOS

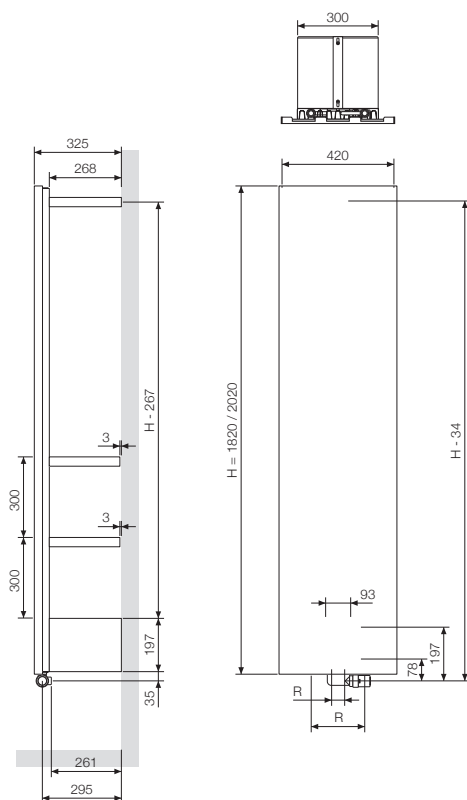
HIDRÁULICO

Modelo	Alto (mm) H	Ancho (mm) L	Fondo desde pared al extremo del radiador (mm)	Distancia entre ejes (mm) R	Contenido en agua (l)	Peso (Kg)	Potencia térmica ∅ ΔT 50K 75/65/20°C	Potencia térmica ∅ ΔT 30K 55/45/20°C	Exponente n	Precio €	
										Blanco textura fina 0600	Negro RAL 9005
11191042018201188XXXX	1.820	420	325	50/200	3,70	27,35	934	486	1,28	409,00	470,00

Stock disponible.

xxxx: color blanco RAL 9016 o negro RAL 9005

ESQUEMAS



OBSERVACIONES

Válido para instalaciones bitubo y monotubo.

Para instalaciones monotubo se aconseja instalar nuestra válvula con bypass **0706N**.

Suministro con soportes y purgador incluido.

Set de baldas y perchero no incluido en el precio.

ACABADOS



Blanco con textura fina 0600



Negro RAL 9005

ACCESORIOS

Accesorio	Referencia	Características	Dimensiones	Acabado	Precio € / ud.
	118380318200600	Set de baldas y barra perchero	∅ 50 mm	Blanco con textura fina 0600	394,00
	118380318209005	Set de baldas y barra perchero	∅ 50 mm	Negro RAL 9005	394,00

 DATOS TÉCNICOS

Material Acero

Conexiones inferiores a 1/2"

Con una placa frontal plana y lados rectangulares

Presión máxima de ejercicio 10 bar

Temperatura máxima de ejercicio 120 °C

Acabado estándar Blanco con textura fina 0600 o Negro RAL 9005

Instalación Vertical

Modelo expuesto

1.820 x 420 mm | Blanco textura fina 0600



5

AÑOS

GARANTÍA



 RADIADORES COMPATIBLES: BRYCE MONO, ONI, CARRE BATH, ARCHE BATH, NIVA BATH

Descripción	Código	Radiadores compatibles	Dimensiones	Acabado	Precio € / ud.
Bicono 3/4" para tubo de cobre	 11822530000000	Bryce mono	Ø 15 mm	-	3,20
Bicono 3/4" para multicapa/pex	 11822570000000	Bryce mono	16 x 2 mm	-	5,35
Válvula a escuadra blanca	 118210300009016	Oni O-P Carre bath Arche bath Niva bath	Ø 50 mm	Blanco	147,00
	118210300009005	Arche bath Niva bath	Ø 50 mm	Negro	163,00
	118210300000099	Oni O-P Carre bath	Ø 50 mm	Cromado	163,00
Enlace de compresión para tubo de cobre	 11822070000000	Oni O-P Carre bath Arche bath Niva bath	Ø 15 mm	-	3,20
Enlace de compresión para pex/multicapa	 11822040000000	Oni O-P Carre bath Arche bath Niva bath	16 x 2 mm	-	5,35



Un radiador eléctrico es completamente independiente de la calefacción central. El radiador se entrega completo con resistencia calefactora controlada electrónicamente y controlador. Se puede utilizar en casi cualquier lugar, ya que se conecta a la red a través de una toma de corriente. Una solución que ahorra tiempo y dinero, especialmente en edificios existentes.

RADIADORES ELÉCTRICOS



BEAMS MONO



ELÉCTRICO DRY

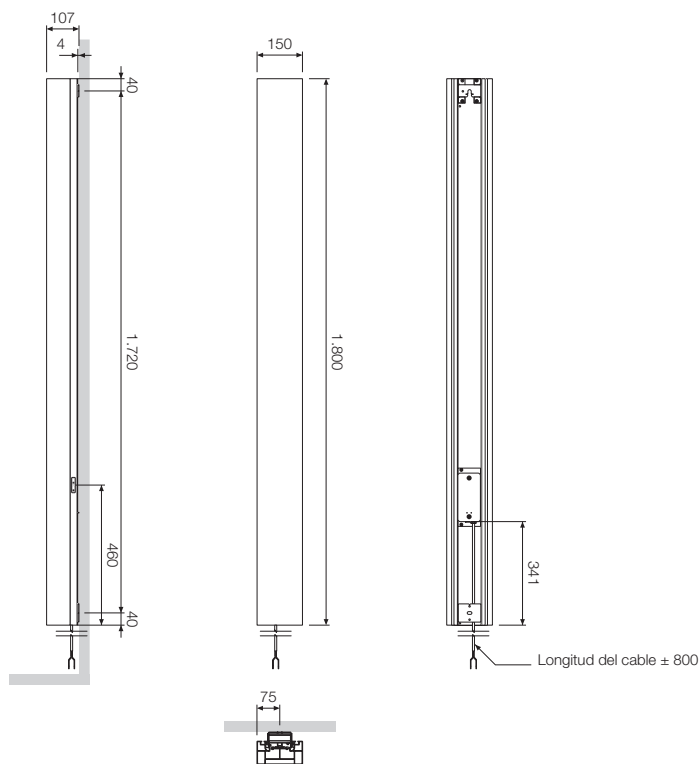
ESPECIFICACIONES Y PRECIOS

ELÉCTRICO

Modelo	Alto (mm) H	Ancho (mm) L	Fondo desde la pared al extremo del radiador	Peso (kg)	Resistencia Eléctrica (W)	Precio €
11349015018000000600	1.800	150	107	9,70	950	Blanco textura fina 0600
						1.346,00

Stock disponible.

ESQUEMAS



OBSERVACIONES

Soporte y termostato RF en blanco incluido en el precio.

TERMOSTATO

- 230 V CA, 50 Hz.
- Termostato RF: 2x Alcalinas 1.5V.
- Programación diaria y semanal.
- Control de la temperatura ambiente 7°C - 30°C.
- Control de la temperatura superficial del radiador desde 20°C a 80°C.
- Comando Boost calentamiento rápido.
- Modos Auto, Comfort, Eco o protección antiheladas.
- Tres programas diferentes P1, P2 y P3.
- Receptor RF: IPX4 Class II (Invisible en la parte posterior).
- Termostato: IP30.
- Longitud Cable: 0.8 m (suministrado sin clavija, preferiblemente use un enchufe de pared fijo directo).
- Indicador consumo de energía.
- Indicador de ventana abierta.
- Comunicación de RF entre el receptor y el termostato.

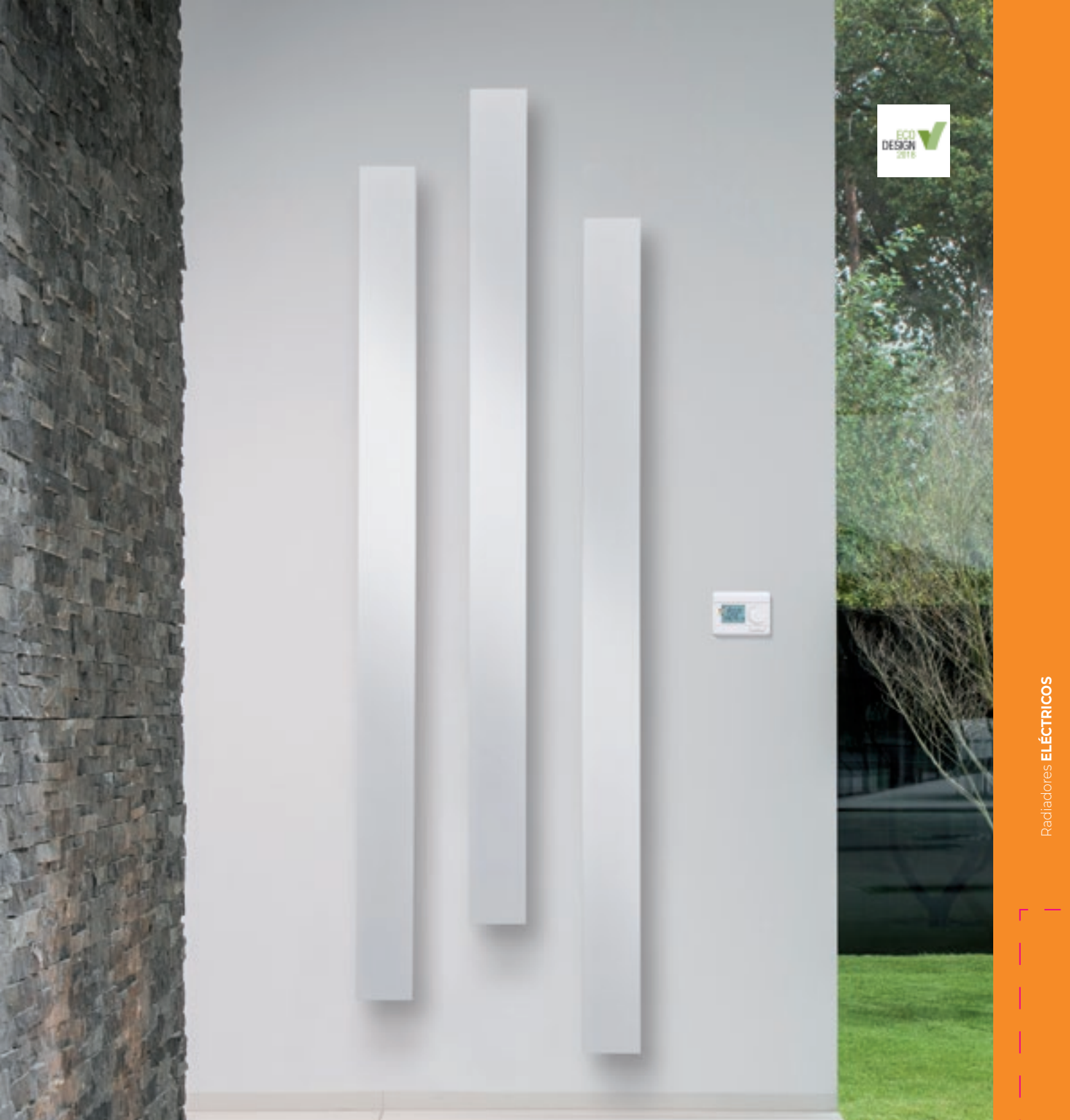
ACABADO



Blanco textura fina 0600

ACCESORIOS

Accesorio	Referencia	Características	Dimensiones	Acabado	Precio € / ud.
	118370000009005	Barra portatoallas	240 mm	Negro	94,00
	118370000000600	Barra portatoallas	240 mm	Blanco	94,00



 DATOS TÉCNICOS

Material Aluminio

Radiador Eléctrico

Acabado estándar Blanco textura fina 0600

Instalación Vertical

Modelo expuesto

1.800 x 150 mm cada unidad | Blanco textura fina 0600



5

AÑOS

GARANTÍA



3

AÑOS

GARANTÍA
COMPONENTES
ELECTRÓNICOS

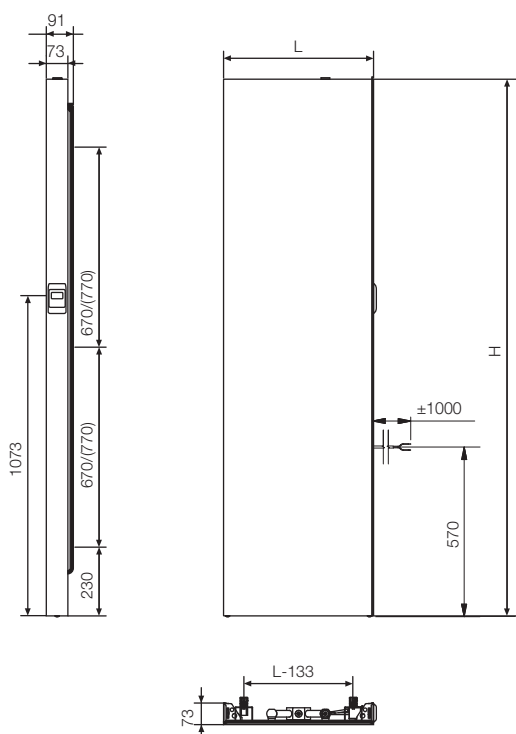


ESPECIFICACIONES Y PRECIOS

ELÉCTRICO

Modelo	Alto (mm) H	Ancho (mm) L	Fondo desde la pared al extremo del radiador	Peso (kg)	Resistencia Eléctrica (W)	Precio €
						Blanco RAL 9016
113410400180000009016	1.800	400	91	35,00	750	976,00
113410500180000009016	1.800	500	91	38,00	1.250	1.000,00

ESQUEMAS



OBSERVACIONES

Suministro con soportes y control montado en el radiador.

TERMOSTATO

- 230 V CA, 50 Hz.
- Programación semanal y diaria.
- Control de la temperatura ambiente de 7 °C a 30 °C.
- Modo de protección Auto, Confort, Eco o antihielo.
- IPX4 Clase II.
- Longitud del cable: 0,8 m (sin clavija, preferiblemente utilice un tomacorriente de pared fijo directo).
- Indicación de consumo de energía.
- Indicador de detección de ventana abierta.
- El control viene montado en el lateral derecho del radiador lateral (incluido en el precio).

ACABADO



Blanco
RAL 9016



DATOS TÉCNICOS

Material Acero

Radiador Eléctrico

Acabado estándar Blanco RAL 9016

Instalación Vertical

Modelo expuesto

1.800 x 500 mm | Blanco RAL 9016



5

AÑOS

GARANTÍA



3

AÑOS

GARANTÍA
COMPONENTES
ELECTRÓNICOS



E-PANEL HORIZONTAL

VASCO SERIES

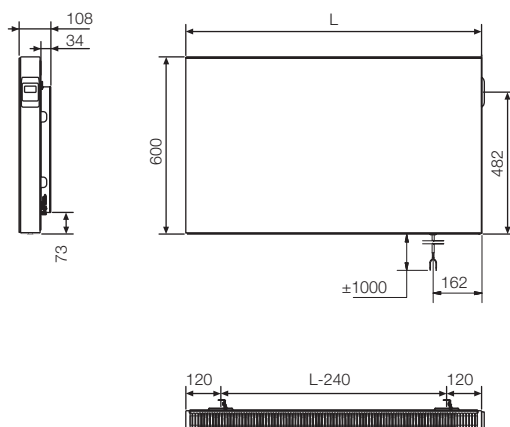
ELÉCTRICO DRY

ESPECIFICACIONES Y PRECIOS

 ELÉCTRICO

Modelo	Alto (mm) H	Ancho (mm) L	Fondo desde la pared al extremo del radiador	Peso (kg)	Resistencia Eléctrica (W)	Precio €
						Blanco RAL 9016
113390500060000009016	600	500	108	20,00	500	844,00
113390800060000009016	600	800	108	31,00	1.000	903,00
113391001060000009016	600	1.001	108	38,10	1.500	943,00
113391201060000009016	600	1.201	108	46,00	2.000	953,00

ESQUEMAS



OBSERVACIONES

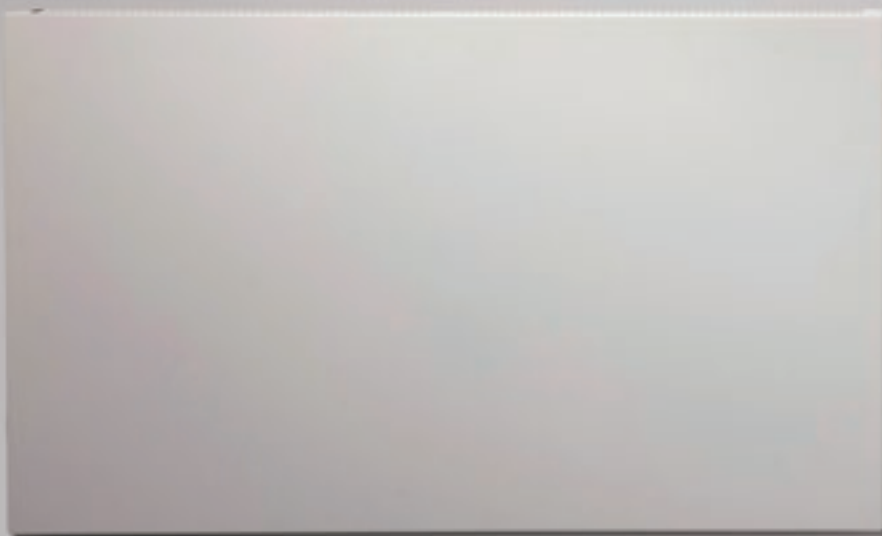
Suministro con soportes y control montado en el radiador.

TERMOSTATO

- 230 V CA, 50 Hz.
- Programación semanal y diaria.
- Control de la temperatura ambiente de 7 °C a 30 °C.
- Modo de protección Auto, Confort, Eco o antihielo.
- IPX4 Clase II.
- Longitud del cable: 0,8 m (sin clavija, preferiblemente utilice un tomacorriente de pared fijo directo).
- Indicación de consumo de energía.
- Indicador de detección de ventana abierta.
- El control viene montado en el lateral derecho del radiador lateral (incluido en el precio).

ACABADO





DATOS TÉCNICOS

Material Acero

Radiador Eléctrico

Acabado estándar Blanco RAL 9016. Soportes en color antracita

Instalación Horizontal

Modelo expuesto

600 x 1.001 mm | Blanco RAL 9016



5

AÑOS

GARANTÍA



3

AÑOS

GARANTÍA
COMPONENTES
ELECTRÓNICOS



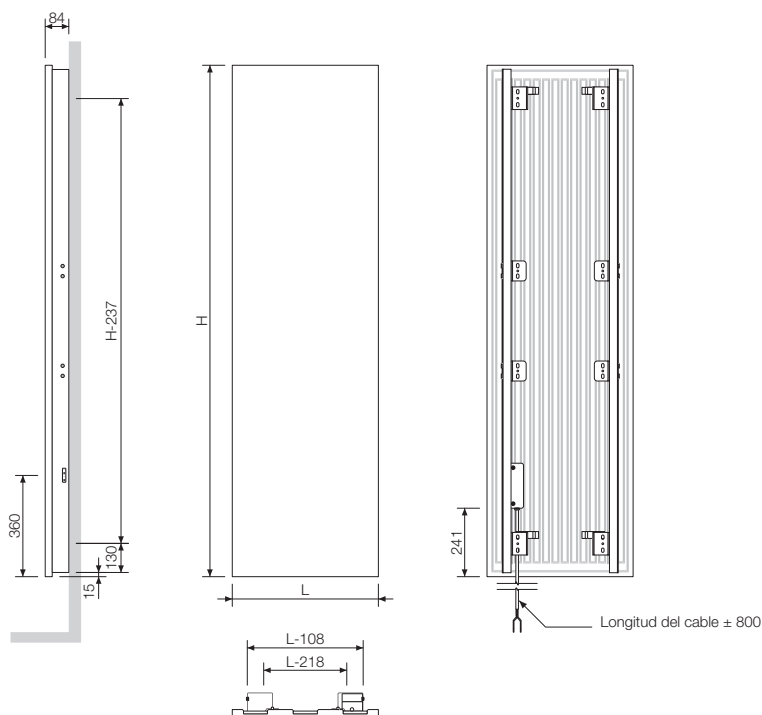
ESPECIFICACIONES Y PRECIOS

ELÉCTRICO

Modelo	Alto (mm) H	Ancho (mm) L	Fondo desde la pared al extremo del radiador	Peso (kg)	Resistencia Eléctrica (W)	Precio €	
						Blanco textura fina 0600	Negro RAL 9005
11361042018200000XXXX	1.820	420	84	21,40	900	1.025,00	1.179,00
11361052009200000XXXX	920	520	84	13,80	500	854,00	982,00
11361052014200000XXXX	1.420	520	84	20,80	900	910,00	1.046,00
11361052018200000XXXX	1.820	520	84	26,40	1.100	1.070,00	1.231,00

Stock disponible. xxxx: color blanco textura fina 0600 o negro RAL 9005

ESQUEMAS



OBSERVACIONES

Soportes en color Ral 7016 incluidos en el precio.

Termostato RF en blanco incluido en el precio (no disponible en color).

Placa frontal lacada.

Peso reducido: por tanto, se puede colocar rápida y fácilmente mediante un único instalador.

Radiador de acero seco.

Agradable calor radiante gracias a la tecnología infrarroja.

Montado automáticamente por robots de soldadura eléctricos alta frecuencia (soldaduras invisibles).

Capa base acrílica KTL y polvo epoxi-poliéster.

TERMOSTATO

- 230 V CA, 50 Hz.
- Termostato RF: 2x Alcalinas 1.5V.
- Regulación de la temperatura ambiente.
- Regulación de la temperatura superficial.
- IPX4 categoría II.
- Longitud Cable: 0.8 m (suministrado sin clavija, preferiblemente use un enchufe de pared fijo).

ACCESORIOS

Accesorio	Referencia	Características	Medidas	Acabado	Precio € / ud.
	118323900000000	Barra portatoallas para panel simple	-	Aluminio	92,00

ACABADOS



Blanco textura fina 0600



Negro Ral 9005



DATOS TÉCNICOS

Material Acero

Radiador Eléctrico

Acabado estándar Blanco textura fina 0600
o Negro RAL 9005

Modelo expuesto

1.820 x 420 mm | Negro RAL 9005



5

AÑOS

GARANTÍA



3

AÑOS

GARANTÍA
COMPONENTES
ELECTRÓNICOS





Ya sean bombas de calor, paneles solares o tecnología de condensación: el radiador de ahorro de energía kermi therm-x2 es siempre la elección correcta cuando se trata de un confort de calefacción acogedor combinado con el mejor grado de eficiencia.

PANELES DE ACERO

(RECOMENDADOS PARA BAJA TEMPERATURA)



THERM X2

KERMI SERIES

LA INNOVACIÓN QUE AHORRA ENERGÍA

Los paneles de acero son sin duda los “radiadores estándar” más conocidos y vendidos. Están disponibles en muchas alturas y longitudes. La profundidad se llama tipo y el número indica el número de paneles y convectoros. Para un radiador tipo 22, esto significa: 2 paneles (primer número) y 2 placas convectoras (segundo número) para calentar la habitación. Es un

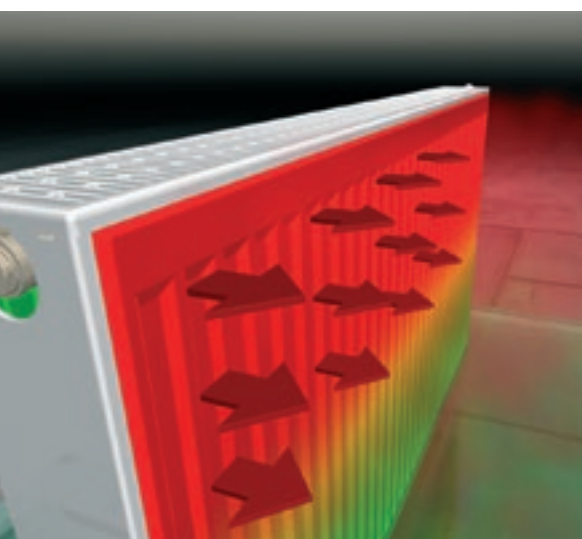
radiador de panel altamente eficiente para trabajar a baja temperatura.

Los paneles de acero Kermi **therm-x2** se basan en el principio patentado **x2 de flujo en serie**. El agua inicialmente fluye primero a través del panel frontal. Esto se traduce en hasta un **11% más de ahorro de energía**, hasta un **25% menos de tiempo de calentamiento**

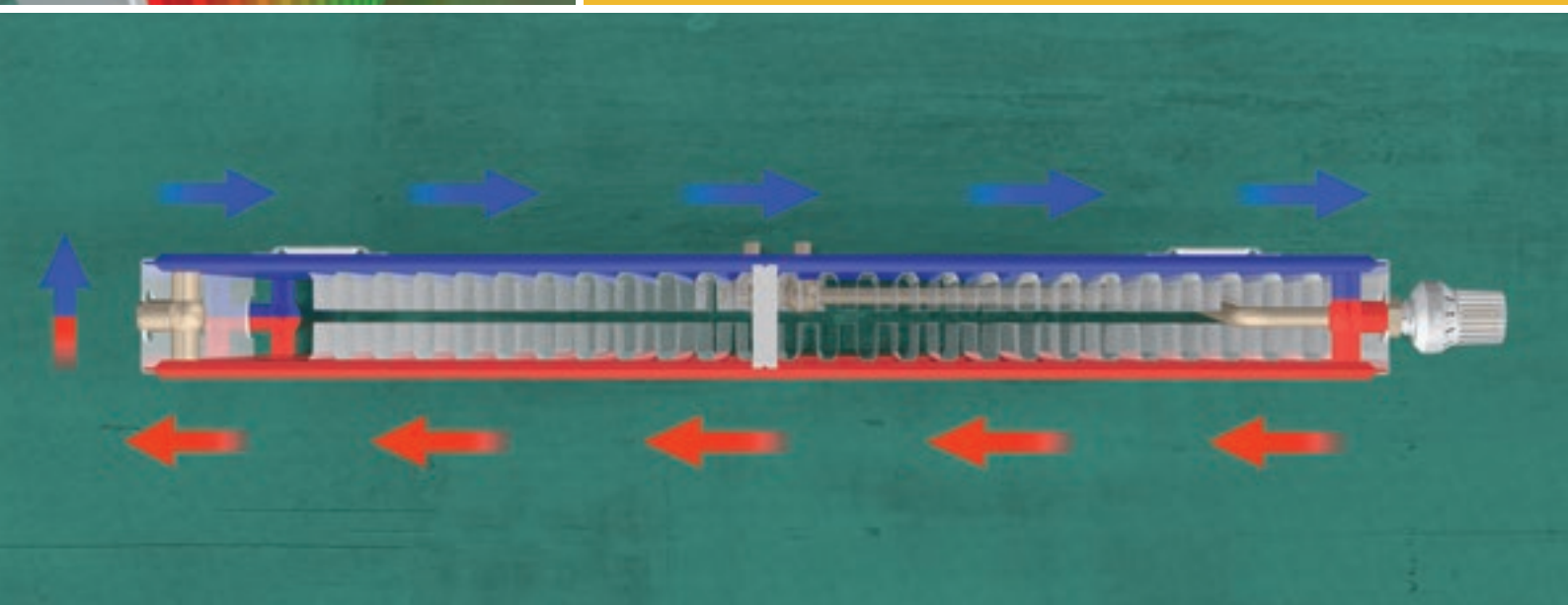
del radiador y hasta un **100% más de calor radiante confortable**.

Para todas las tecnologías de calefacción: Aerotermia o calderas de condensación.

Modelos con distancia entre ejes estándar para la reposición de radiadores sin laboriosos trabajos de rotura y demolición.



Tecnología x2 de ahorro de energía.
Tres acabados diferentes: Profile, Plan o Line.
Cubierta superior y panel lateral estándar.
Amplia gama de tamaños.





PROFILE-K

(FKO)

ESPECIFICACIONES Y PRECIOS

ALTURA 600 TIPO 11 (PANEL + CONVECTOR)

HIDRÁULICO

Modelo	Alto (mm) H	Ancho (mm) L	Fondo desde pared al extremo del radiador (mm)	Distancia entre ejes (mm) R	Contenido en agua (l)	Peso (Kg)	Potencia térmica $\Phi \Delta T 50K$ 75/65/20°C (W/EI.)	Potencia térmica $\Phi \Delta T 30K$ 55/45/20°C (W/EI.)	Exponente n	Precio €
										Blanco RAL 9016
FK0110604W02	600	400	91	546	1,21	7,95	392	203	1,27	81,00
FK0110605W02	600	500	91	546	1,51	9,65	490	254	1,27	92,00
FK0110606W02	600	600	91	546	1,82	11,30	587	304	1,27	104,00
FK0110607W02	600	700	91	546	2,12	12,95	685	355	1,27	115,00
FK0110608W02	600	800	91	546	2,43	14,65	783	406	1,27	126,00
FK0110609W02	600	900	91	546	2,73	16,35	881	456	1,27	138,00
FK0110610W02	600	1.000	91	546	3,04	18,06	979	507	1,27	149,00
FK0110611W02	600	1.100	91	546	3,34	19,76	1.077	558	1,27	161,00
FK0110612W02	600	1.200	91	546	3,65	21,46	1.175	609	1,27	172,00

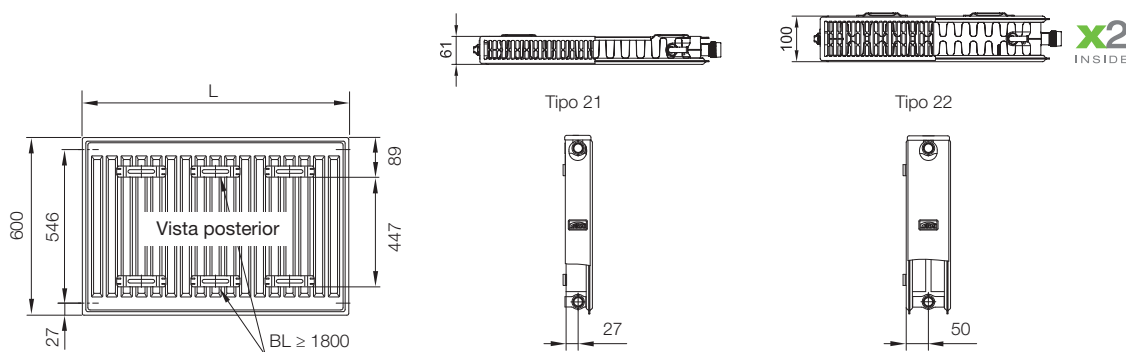
ALTURA 600 TIPO 22 (DOS PANELES + DOS CONVECTOR)

X2
INSIDE

FK0220604W02	600	400	130	546	2,41	12,69	666	341	1,30	136,00
FK0220605W02	600	500	130	546	3,02	15,50	833	427	1,30	153,00
FK0220606W02	600	600	130	546	3,63	18,31	1.000	513	1,30	170,00
FK0220607W02	600	700	130	546	4,24	21,11	1.166	598	1,30	187,00
FK0220608W02	600	800	130	546	4,85	23,92	1.333	683	1,30	204,00
FK0220609W02	600	900	130	546	5,47	26,73	1.499	768	1,30	221,00
FK0220610W02	600	1.000	130	546	6,08	29,63	1.666	854	1,30	238,00
FK0220611W02	600	1.100	130	546	6,69	32,44	1.833	940	1,30	255,00
FK0220612W02	600	1.200	130	546	7,30	35,25	1.999	1.025	1,30	272,00

Stock disponible.

ESQUEMAS



OBSERVACIONES

Accesorios incluidos: Soportes tipo consola larga (separación pared 30 mm), purgador, tapón y diafragma x2 incluido.

Para otros modelos consultar precio y plazo de entrega.

Bitubo o monotubo con diafragma monotubo (no incluido) excepto tipo 10/11.

 **DATOS TÉCNICOS**

Material Acero

Conexiones multi 4 x 1/2"

Presión máxima del ejercicio 10 bar

Temp. máxima del ejercicio 110 °C

Acabado estándar Blanco RAL 9016

Modelo expuesto

Profile-K Tipo 22, 600 x 800 mm | Blanco RAL 9016



5
AÑOS

GARANTÍA



ESPECIFICACIONES Y PRECIOS

TIPO 22 ENTRE EJES 500 **X2** INSIDE

HIDRÁULICO

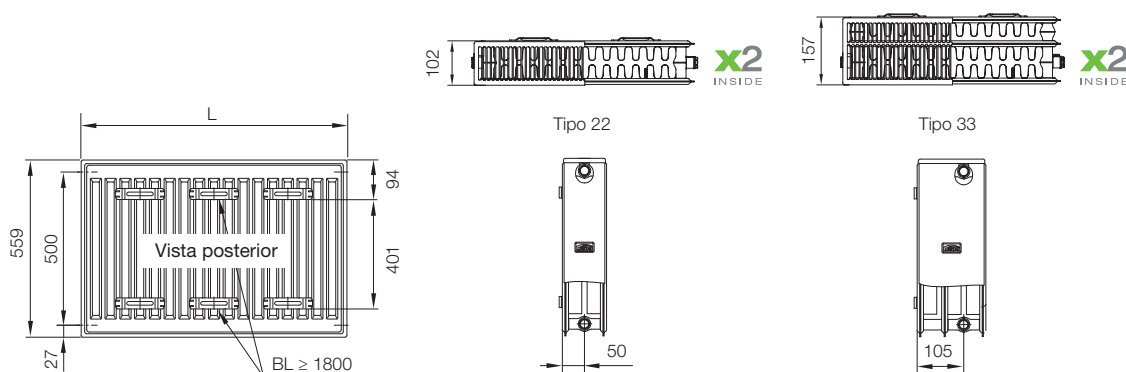
Modelo	Alto (mm) H	Ancho (mm) L	Fondo desde pared al extremo del radiador (mm)	Distancia entre ejes (mm) R	Contenido en agua (l)	Peso (Kg)	Potencia térmica Φ Δ T 50K 75/65/20°C (W/EI.)	Potencia térmica Φ Δ T 30K 55/45/20°C (W/EI.)	Exponente n	Precio €
										Blanco RAL 9016
PK022D504W02	559	405	132	500	2,25	13,33	588	298	1,32	211,00
PK022D505W02	559	505	132	500	2,82	16,29	734	372	1,32	234,00
PK022D506W02	559	605	132	500	3,39	19,25	879	445	1,32	258,00
PK022D507W02	559	705	132	500	3,96	22,21	1.024	518	1,32	281,00
PK022D508W02	559	805	132	500	4,53	25,16	1.170	592	1,32	305,00
PK022D509W02	559	905	132	500	5,10	28,12	1.315	666	1,32	329,00
PK022D510W02	559	1.005	132	500	5,67	31,18	1.460	739	1,32	352,00
PK022D511W02	559	1.105	132	500	6,25	34,14	1.606	813	1,32	376,00
PK022D512W02	559	1.205	132	500	6,82	37,10	1.751	887	1,32	399,00

TIPO 33 ENTRE EJES 500 **X2** INSIDE

PK033D504W02	559	405	187	500	3,37	18,90	843	435	1,28	303,00
PK033D505W02	559	505	187	500	4,23	23,10	1.051	543	1,28	343,00
PK033D506W02	559	605	187	500	5,09	27,31	1.259	650	1,28	383,00
PK033D507W02	559	705	187	500	5,94	31,52	1.467	757	1,28	424,00
PK033D508W02	559	805	187	500	6,80	35,73	1.675	865	1,28	464,00
PK033D509W02	559	905	187	500	7,66	39,93	1.883	972	1,28	504,00
PK033D510W02	559	1.005	187	500	8,51	44,29	2.091	1.079	1,28	544,00
PK033D511W02	559	1.105	187	500	9,37	48,50	2.300	1.187	1,28	584,00
PK033D512W02	559	1.205	187	500	10,23	52,77	2.508	1.295	1,28	625,00

Stock disponible.

ESQUEMAS



OBSERVACIONES

Accesorios incluidos: Soportes tipo consola larga (separación pared 30 mm), purgador, tapón y diafragma x2 incluido.

Para otros modelos consultar precio y plazo de entrega.

Bitubo o monotubo con diafragma monotubo (no incluido).

■ ■ DATOS TÉCNICOS

Material Acero

Conexiones multi 4 x 1/2"

Presión máxima del ejercicio 10 bar

Temp. máxima del ejercicio 110 °C

Acabado estándar Blanco RAL 9016

Modelo expuesto

Plan-K Tipo 22, 559 x 1.205 mm | Blanco RAL 9016



5

AÑOS

GARANTÍA



ESPECIFICACIONES Y PRECIOS

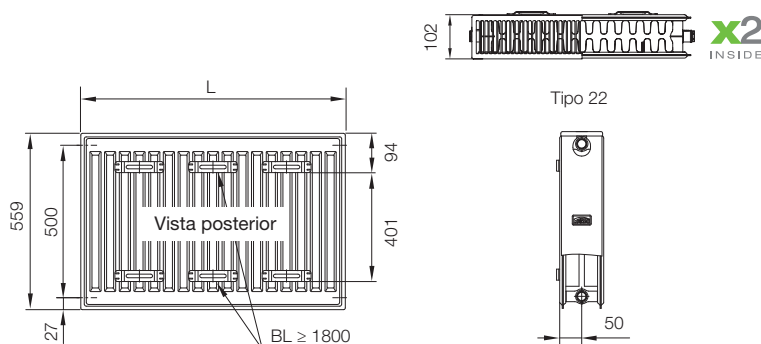
TIPO 22 ENTRE EJES 500 **X2** INSIDE

HIDRÁULICO

Modelo	Alto (mm) H	Ancho (mm) L	Fondo desde pared al extremo del radiador (mm)	Distancia entre ejes (mm) R	Contenido en agua (l)	Peso (Kg)	Potencia térmica Φ Δ T 50K 75/65/20°C (W/El.)	Potencia térmica Φ Δ T 30K 55/45/20°C (W/El.)	Exponente n	Precio €
										Blanco RAL 9016
PLK220550401N2K	559	405	132	500	2,25	13,33	588	298	1,32	267,00
PLK220550501N2K	559	505	132	500	2,82	16,29	734	372	1,32	293,00
PLK220550601N2K	559	605	132	500	3,39	19,25	879	445	1,32	319,00
PLK220550701N2K	559	705	132	500	3,96	22,21	1.024	518	1,32	345,00
PLK220550801N2K	559	805	132	500	4,53	25,16	1.170	592	1,32	371,00
PLK220550901N2K	559	905	132	500	5,10	28,12	1.315	666	1,32	397,00
PLK220551001N2K	559	1.005	132	500	5,67	31,18	1.460	739	1,32	423,00
PLK220551101N2K	559	1.105	132	500	6,25	34,14	1.606	813	1,32	449,00
PLK220551201N2K	559	1.205	132	500	6,82	37,10	1.751	887	1,32	475,00

Stock disponible.

ESQUEMAS



OBSERVACIONES

Accesorios incluidos: Soportes tipo consola larga (separación pared 30 mm), purgador, tapón y diafragma x2 incluido.

Para otros modelos consultar precio y plazo de entrega.

Bitubo o monotubo con diafragma monotubo (no incluido).

DATOS TÉCNICOS

Material Acero

Conexiones multi 4 x 1/2"

Presión máxima del ejercicio 10 bar

Temp. máxima del ejercicio 110 °C

Acabado estándar Blanco RAL 9016

Modelo expuesto

Line-K Tipo 22, 559 x 805 mm | Blanco RAL 9016



5
AÑOS

GARANTÍA



DETERMINACIÓN DEL RADIADOR / FACTORES DE CORRECCIÓN

Factores de conversión en caso de temperaturas nominales diferentes para calentadores de bomba de calor conforme a DINEN442; n = 1,3; cálculo logarítmico.

Determinación de la potencia térmica de un radiador para una temperatura del sistema individual (t_r/t_e) a partir de una potencia térmica normalizada para $\Delta T50$ (75/65/20).

Fórmula de conversión:

$$\Phi_H = \frac{\Phi_s}{F}$$

Φ_H = potencia térmica para una temperatura del sistema individual

Φ_s = potencia térmica normalizada

F = factor de conversión

Ejemplo:

Valores Conocidos:

- temperatura del sistema de calefacción

$$t_r/t_e = 55/45/20$$

Valor requerido: potencia térmica del radiador para $t_r/t_e/t_e = 55/45/20$

Solución:

$$\Phi_H = \frac{1.960 \text{ watts}}{1,96} = 1.000 \text{ watts}$$

El radiador con una potencia térmica estándar de 1960 vatios entrega en funcionamiento para $t_r/t_e/t_e = 55/45/20$ una potencia de 1000 vatios.

t_r Temperatura de inicio °C	t_e Temperatura de retorno °C	t_a Temperatura del aire ambiente °C						
		10	12	15	18	20	22	24
110	90	0,47	0,48	0,50	0,53	0,54	0,56	0,58
	80	0,51	0,52	0,55	0,58	0,60	0,62	0,64
	70	0,56	0,58	0,61	0,64	0,67	0,69	0,72
	60	0,62	0,64	0,68	0,73	0,76	0,79	0,83
	50	0,70	0,73	0,78	0,84	0,89	0,94	0,99
105	40	0,82	0,86	0,94	1,02	1,09	1,17	1,26
	80	0,52	0,54	0,57	0,60	0,62	0,65	0,67
	70	0,58	0,60	0,63	0,67	0,69	0,72	0,76
	60	0,64	0,67	0,71	0,76	0,79	0,83	0,87
	50	0,73	0,76	0,82	0,88	0,93	0,98	1,04
100	40	0,85	0,90	0,98	1,07	1,14	1,23	1,33
	80	0,54	0,56	0,59	0,63	0,65	0,67	0,70
	70	0,60	0,62	0,66	0,70	0,72	0,76	0,79
	60	0,67	0,69	0,74	0,79	0,83	0,87	0,91
	55	0,71	0,74	0,79	0,85	0,89	0,94	0,99
95	50	0,76	0,79	0,85	0,92	0,97	1,03	1,09
	40	0,89	0,94	1,02	1,12	1,20	1,29	1,40
	70	0,62	0,65	0,68	0,73	0,76	0,79	0,83
	60	0,69	0,72	0,77	0,83	0,87	0,91	0,96
	55	0,74	0,77	0,83	0,89	0,93	0,99	1,04
90	50	0,79	0,83	0,89	0,96	1,02	1,08	1,15
	40	0,93	0,98	1,07	1,18	1,26	1,36	1,48
	80	0,59	0,61	0,64	0,68	0,71	0,74	0,77
	75	0,62	0,64	0,68	0,72	0,75	0,78	0,82
	70	0,65	0,67	0,72	0,76	0,80	0,83	0,87
85	65	0,68	0,71	0,76	0,81	0,85	0,89	0,93
	60	0,72	0,76	0,81	0,87	0,91	0,96	1,01
	55	0,77	0,81	0,87	0,93	0,98	1,04	1,10
	50	0,83	0,87	0,93	1,01	1,07	1,14	1,21
	75	0,64	0,67	0,71	0,75	0,79	0,82	0,86
80	70	0,68	0,70	0,75	0,80	0,84	0,88	0,92
	65	0,72	0,75	0,80	0,85	0,89	0,94	0,99
	60	0,76	0,79	0,85	0,91	0,96	1,01	1,07
	55	0,81	0,85	0,91	0,98	1,04	1,10	1,16
	50	0,87	0,91	0,98	1,07	1,13	1,21	1,29
75	70	0,71	0,74	0,79	0,84	0,88	0,93	0,97
	60	0,80	0,83	0,89	0,96	1,01	1,07	1,13
	50	0,91	0,96	1,04	1,13	1,20	1,28	1,37
	40	1,07	1,14	1,25	1,39	1,50	1,63	1,78
	65	0,79	0,82	0,88	0,95	1,00	1,05	1,12
70	60	0,84	0,88	0,94	1,02	1,08	1,14	1,21
	55	0,89	0,94	1,01	1,10	1,17	1,24	1,32
	50	0,96	1,01	1,10	1,20	1,28	1,37	1,47
	45	1,04	1,10	1,20	1,32	1,42	1,53	1,66
	60	0,88	0,93	1,00	1,08	1,15	1,22	1,30
65	55	0,94	0,99	1,08	1,17	1,25	1,33	1,42
	50	1,01	1,07	1,17	1,28	1,37	1,47	1,58
	45	1,10	1,16	1,28	1,42	1,52	1,65	1,79
	40	1,20	1,28	1,42	1,59	1,73	1,89	2,08
	55	1,00	1,05	1,15	1,26	1,34	1,43	1,54
60	50	1,08	1,14	1,25	1,37	1,47	1,59	1,71
	45	1,17	1,24	1,37	1,52	1,64	1,78	1,94
	40	1,28	1,37	1,52	1,71	1,87	2,05	2,27
	35	1,42	1,53	1,73	1,98	2,19	2,44	2,76
	55	1,07	1,13	1,23	1,36	1,45	1,56	1,68
55	50	1,15	1,22	1,34	1,48	1,60	1,73	1,87
	45	1,25	1,33	1,47	1,65	1,78	1,94	2,13
	40	1,37	1,47	1,64	1,86	2,03	2,24	2,50
	35	1,52	1,65	1,87	2,15	2,39	2,69	3,06
	30	1,73	1,89	2,19	2,59	2,96	3,44	4,13
50	50	1,23	1,31	1,45	1,62	1,75	1,90	2,07
	45	1,34	1,43	1,60	1,80	1,96	2,15	2,37
	40	1,47	1,59	1,78	2,03	2,24	2,48	2,78
	35	1,64	1,78	2,03	2,36	2,64	2,99	3,43
	30	1,87	2,05	2,39	2,86	3,29	3,86	4,67
45	45	1,45	1,56	1,75	1,98	2,17	2,40	2,67
	40	1,60	1,73	1,96	2,25	2,50	2,79	3,15
	35	1,78	1,94	2,24	2,63	2,96	3,38	3,92
	30	2,03	2,24	2,64	3,20	3,70	4,39	5,39
	40	1,75	1,90	2,17	2,53	2,83	3,19	3,66
40	35	1,96	2,15	2,50	2,96	3,37	3,89	4,58
	30	2,24	2,48	2,96	3,63	4,25	5,11	6,38
	30	2,17	2,40	2,83	3,41	3,93	4,62	5,54
30	30	2,50	2,79	3,37	4,21	5,01	6,14	7,87



ACCESORIOS

RADIADORES COMPATIBLES: THERM X2

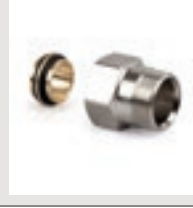
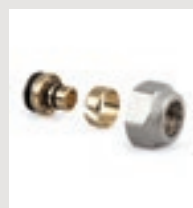
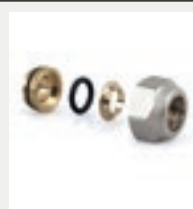
Descripción		Código	Dimensiones	Acabado	Precio € / ud.
Diafragma para instalaciones monotubo para paneles horizontales		ZT00820001	-	-	6,00
Barra portatoallas para paneles horizontales		ZC00400001	450 mm	Blanco	36,00
		ZC00400002	600 mm	Blanco	38,00
Spray de retoque color blanco Kermi		ZK00160001	-	Blanco	26,00
Kit formado por 2 soportes para paredes prefabricadas con tacos y tornillos		ZB03920002	-	-	12,00

Descripción		Código	Conexión a radiador	Conexión a racores	Acabado	Precio € / ud.
Válvula a escuadra termostática		0261-1000N0P	3/8"	24/19	Niquelado	20,60
		0261-1500N0P0	1/2"	24/19	Niquelado	21,50
Detentor a escuadra		0213-1000N0P0	3/8"	24/19	Niquelado	15,20
		0213-1500N0P0	1/2"	24/19	Niquelado	16,65

Descripción	Código	Conexión	Acabado	Precio € / ud.
Cabeza termostática con sensor líquido	N095-0000000	M30 x 1,5	Blanco	19,20



Descripción	Código	Conexión	Acabado	Precio € / ud.
Conexión para tubo de cobre en latón con o-ring	0281-1900N0C0	12 x 24/19	Niquelado	3,85
	0281-1900N0E0	15 x 24/19	Niquelado	3,75
Conexión para tubo multicapa	0283-1900NHFO	10,5/11 - 16 x 24/19	Niquelado	4,80
	0283-1900NFG0	12,5/13 - 18 x 24/19	Niquelado	5,00
Prolongador telescópico 1/2"	0009-1500N000	1/2"	Niquelado	12,15
Prolongador para conexión válvula a tubo	0027-1900N0P0	24/19M x 24/19H	Niquelado	15,60



ES EL RADIADOR IDEAL PARA TRABAJAR A BAJA TEMPERATURA EN COMBINACIÓN CON UNA BOMBA DE CALOR

El radiador de baja temperatura se calienta rápidamente y distribuye el calor de manera eficaz en la habitación al combinar la tecnología x2 con ventiladores axiales. Aprovecha de manera óptima la baja

temperatura de impulsión de la bomba de calor, calienta de manera eficiente y disipa rápidamente el calor: al renovar edificios antiguos, el radiador se puede conectar a las tuberías existentes (por lo tanto, es la mejor alternativa al suelo radiante). En una construcción nueva, se puede usar en combinación con el suelo radiante en habitaciones que sólo se deben calentar rápidamente en ciertos momentos, p. ej: habitaciones,

despachos, baños (la calefacción por suelo radiante reaccionaría muy lentamente aquí).

Esta reducción significativa de las temperaturas de nuestra instalación permite un funcionamiento altamente eficiente con bombas de calor y calderas de condensación. Operado como un radiador convencional, los ventiladores se encienden y apagan automáticamente según sea necesario.

Los ventiladores axiales con cojinetes de resorte reducen el ruido al mínimo. Combinación de x-flair con todos los radiadores de panel de acero therm-x2 con la misma estética proporcionando una emisión de calor altamente eficiente con tecnología x2 integrada.



X-FLAIR PLAN-K

KERMI SERIES

(PK02L)

ESPECIFICACIONES Y PRECIOS

TIPO 22 ENTRE EJES 500 **x2** **x-flair**



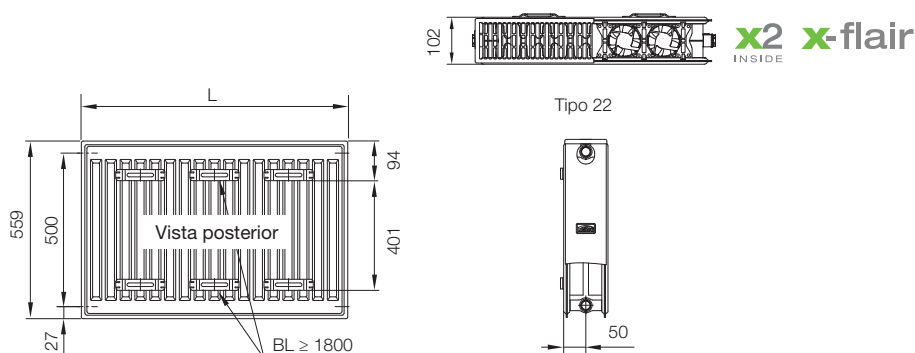
Modelo	Alto (mm) H	Ancho (mm) L	Fondo desde pared al extremo del radiador (mm)	Distancia entre ejes (mm) R	Contenido en agua (l)	Peso (Kg)	Potencia térmica Φ Δ T 30K 55/45/20°C	Potencia térmica Φ Δ T 20K 45/35/20°C	Potencia térmica Φ Δ T 12,5K 35/30/20°C	Precio €
PK02L0550601N1K	559	605	102	500	3,39	19,88	604	389	239	470,00
PK02L0550801N1K	559	805	102	500	4,53	25,92	803	517	318	577,00
PK02L0551001N1K	559	1.005	102	500	5,67	32,07	1.003	646	397	698,00
PK02L0551201N1K	559	1.205	102	500	6,82	38,12	1.202	774	476	805,00

TIPO 22 ENTRE EJES 900 **x2** **x-flair**

PK02L0950401N1K	959	405	102	900	3,65	23,22	581	364	217	422,00
PK02L0950601N1K	959	605	102	900	5,49	33,79	868	544	324	555,00
PK02L0950801N1K	959	805	102	900	7,33	44,37	1.155	724	431	689,00
PK02L0951001N1K	959	1.005	102	900	9,17	55,04	1.443	904	539	837,00

Stock disponible.

ESQUEMAS



OBSERVACIONES

Nivel de presión de sonido: 20 dB - 27 dB.

Requiere un punto de conexión eléctrica (230 V ac 50Hz).

Válido para instalación bitubo o con diafragma para instalaciones monotubo (no incluido).

Para instalaciones monotubo es necesario pedir el diafragma para monotubo (no incluido, ver accesorios).

Accesorios incluidos: Soportes tipo consola larga (separación pared 30 mm), purgador, tapón y diafragma x2 incluido.

Se suministra con ventilador axial preinstalado y unidad de control totalmente autónoma.

Para otros modelos consultar precio y plazo de entrega.



 DATOS TÉCNICOS

- Material** Acero
- Conexiones** multi 4 x 1/2"
- Presión máxima del ejercicio** 10 bar
- Temp. máxima del ejercicio** 55 °C
- Acabado estándar** Blanco RAL 9016
- Modelo expuesto**
559 x 1.205 mm | Blanco RAL 9016

 **5** AÑOS | GARANTÍA

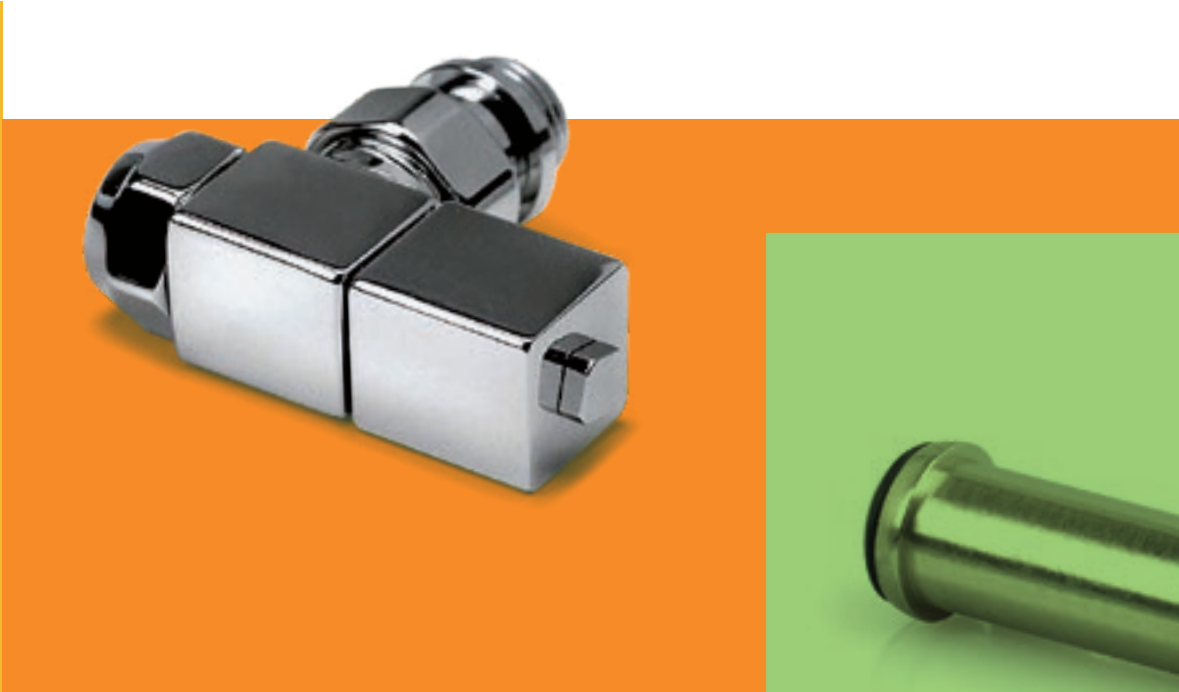
 **3** AÑOS | GARANTÍA COMPONENTES ELECTRONICOS



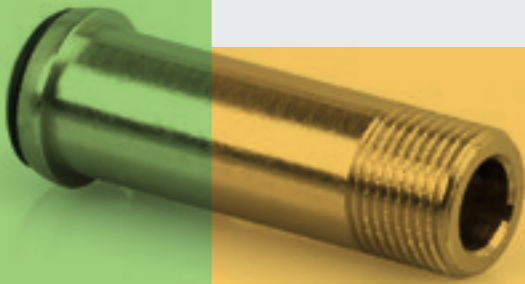
arbonia SERIES

VASCO SERIES

KERMI SERIES










ACCESORIOS GENERALES



ACCESORIOS

VÁLVULAS PARA RADIADORES SERIE ITALIA

Descripción	Código	Conexión a radiador	Conexión a racores	Acabado	Precio € / ud.
Válvula a escuadra termostática	 0261-1000N0P	3/8"	24/19	Niquelado	20,60
	0261-1500N0P0	1/2"	24/19	Niquelado	21,50
Válvula manual a escuadra simple regulación	 0215-1000N0P0	3/8"	24/19	Niquelado	16,35
	0215-1500N0P0	1/2"	24/19	Niquelado	17,65
Detentor a escuadra	 0213-1000N0P0	3/8"	24/19	Niquelado	15,20
	0213-1500N0P0	1/2"	24/19	Niquelado	16,65
Válvula termostatizable vertical a derecha	 0246-1500N0P0	1/2"	24/19	Niquelado	31,25
Detentor vertical a izquierda	 0263-1500N0P0	1/2"	24/19	Niquelado	23,10
Válvula termostatizable vertical a izquierda	 0249-1500N0P0	1/2"	24/19	Niquelado	31,25
Detentor vertical a derecha	 0264-1500N0P0	1/2"	24/19	Niquelado	23,10

Descripción		Código	Conexión a radiador	Conexión a racores	Acabado	Precio € / ud.
Válvula Freestyle monotubo/bitubo termostatizable (50 mm a ejes)		0706N	1/2"	24/19	Niquelado	66,50
Válvula monotubo/bitubo termostatizable con detentor incorporado completa de sonda a 450 mm, a escuadra, conexión vertical (38 mm entre ejes)		0721-1500N0P0	1/2"	24/19	Niquelado	65,00
Válvula monotubo termostatizable con detentor incorporado completa de sonda a 450 mm (38 mm entre ejes)		0709-1500N0P0	1/2"	24/19	Niquelado	65,00
Válvula monotubo manual a 4 vías, simple regulación completa de sonda a 400 mm (38 mm entre ejes)		0700-1500NDP0	1/2"	24/19	Niquelado	40,00

EMBELLECEDORES PARA VÁLVULAS



Descripción		Código	Dimensiones	Acabado	Precio € / ud.
Tapa embellecedora para válvula 0706N		0713-0000V00A	80 x 115 x 46 mm	Blanco	12,00
		0713-0000V00S	80 x 115 x 46 mm	Negro mate	24,00
		0713-0000C000	80 x 115 x 46 mm	Cromo	22,00
		0713-0000NS00	80 x 115 x 46 mm	Inox satinado	60,00
		0713-0000Z000	80 x 115 x 46 mm	Bronce	65,00
		0713-0000D000	80 x 115 x 46 mm	Oro	66,00

ACCESORIOS

CABEZALES TERMOSTÁTICOS



Descripción	Código	Conexión	Acabado	Precio € / ud.	
Cabeza termostática con sensor líquido		N095-0000000	M30 x 1,5	Blanco	19,20
		N093-0000C000	M30 x 1,5	Cromo	60,00
Cabeza termostática con sensor líquido		N093-0000V00S	M30 x 1,5	Negro mate	60,00
		N093-0000NS00	M30 x 1,5	Inox satinado	78,00
		N093-0000Z000	M30 x 1,5	Bronce	75,00
		N093-0000D000	M30 x 1,5	Oro	88,00

CONEXIONES Y RACORES PARA VÁLVULAS






Descripción	Código	Conexión	Acabado	Precio € / ud.	
Conexión para tubo de cobre en latón con o-ring		0281-1900N0C0	12 x 24/19	Niquelado	3,85
		0281-1900N0E0	15 x 24/19	Niquelado	3,75
Conexión para tubo multicapa		0283-1900NHf0	10,5/11 - 16 x 24/19	Niquelado	4,80
		0283-1900NFG0	12,5/13 - 18 x 24/19	Niquelado	5,00
Prolongador telescópico 1/2"	0009-1500N000	1/2"	Niquelado	12,15	
Prolongador para alineamiento radiador 1/2" 60 mm	0028-1500N000	1/2" x 60 mm	Niquelado	9,80	

Descripción		Código	Conexión	Acabado	Precio € / ud.
Prolongador para conexión válvula a tubo		0027-1900N0P0	24/19M x 24/19H	Niquelado	15,60

VÁLVULAS DE DISEÑO


Descripción		Código	Conexión a radiador	Conexión a racores	Acabado	Precio € / ud.
Blíster Válvula + Detentor Incluidos los adaptadores para tubo de cobre Ø15 mm y tubo multicapa Ø16x2 mm.		V13060H	1/2"	1/2"	Blanco	44,00
		V13060B	1/2"	1/2"	Cromado	44,00
		V1406NE	1/2"	1/2"	Negro	44,00
Válvula Victoria Válvula a escuadra para tubo de cobre y multicapa. Este modelo no tiene detentor, pedir siempre 2 válvulas.		V0330B	1/2"	24/19	Cromado	72,00
Válvula Esedra Válvula a escuadra para tubo de cobre y multicapa. Este modelo no tiene detentor, pedir siempre 2 válvulas.		0603E	1/2"	24/19	Blanco	72,00
		0603B	1/2"	24/19	Cromado	72,00
		0603J	1/2"	24/19	Satinado inox	88,00
Válvula Tondera Válvula a escuadra para tubo de cobre y multicapa.		V30110E	1/2"	24/19	Blanco	52,00
		V30110B	1/2"	24/19	Cromado	52,00
		0623NE	1/2"	24/19	Negro mate	52,00
		0623CA	1/2"	24/19	Cappuccino	52,00
		V30110J	1/2"	24/19	Satinado inox	62,00
		0623BR	1/2"	24/19	Bronce	62,00
		0623GL	1/2"	24/19	Oro	76,00

ACCESORIOS


Descripción	Código	Conexión a radiador	Conexión a racores	Acabado	Precio € / ud.
Detentor Tondera Detentor a escuadra para tubo de cobre y multicapa. 	V30210E	1/2"	24/19	Blanco	50,00
	V30210B	1/2"	24/19	Cromado	50,00
	0673NE	1/2"	24/19	Negro mate	50,00
	0673CA	1/2"	24/19	Cappuccino	50,00
	V30210J	1/2"	24/19	Satinado inox	60,00
	0673BR	1/2"	24/19	Bronce	60,00
	0673GL	1/2"	24/19	Oro	74,00
Válvula ángulo Tondera a derecha 	0628BL	1/2"	24/19	Blanco	60,00
	0628CR	1/2"	24/19	Cromado	60,00
	0628NE	1/2"	24/19	Negro mate	60,00
	0628CA	1/2"	24/19	Cappuccino	60,00
	0628SI	1/2"	24/19	Satinado inox	60,00
	0628BR	1/2"	24/19	Bronce	60,00
	0628GL	1/2"	24/19	Oro	84,00
Detentor ángulo Tondera a izquierda 	0678BL	1/2"	24/19	Blanco	58,00
	0678CR	1/2"	24/19	Cromado	58,00
	0678NE	1/2"	24/19	Negro mate	58,00
	0678CA	1/2"	24/19	Cappuccino	58,00
	0678SI	1/2"	24/19	Satinado inox	68,00
	0678BR	1/2"	24/19	Bronce	68,00
	0678GL	1/2"	24/19	Oro	82,00
Válvula ángulo Tondera a izquierda 	0629BL	1/2"	24/19	Blanco	60,00
	0629CR	1/2"	24/19	Cromado	60,00
	0629NE	1/2"	24/19	Negro mate	60,00
	0629CA	1/2"	24/19	Cappuccino	60,00
	0629SI	1/2"	24/19	Satinado inox	60,00
	0629BR	1/2"	24/19	Bronce	60,00
	0629GL	1/2"	24/19	Oro	84,00
Detentor ángulo Tondera a derecha 	0679BL	1/2"	24/19	Blanco	58,00
	0679CR	1/2"	24/19	Cromado	58,00
	0679NE	1/2"	24/19	Negro mate	58,00
	0679CA	1/2"	24/19	Cappuccino	58,00
	0679SI	1/2"	24/19	Satinado inox	68,00
	0679BR	1/2"	24/19	Bronce	68,00
	0679GL	1/2"	24/19	Oro	82,00

Descripción	Código	Conexión a radiador	Conexión a racores	Acabado	Precio / ud.	
Válvula monotubo vertical (38 mm a ejes). Válvula monotubo con conexión vertical a escuadra termostatizable y con detentor incorporado para tubo de cobre o multicapa, completa con sonda de 450 mm.		0688E	1/2"	24/19	Blanco	124,00
	0688B	1/2"	24/19	Cromado	124,00	
	0688J	1/2"	24/19	Satinado inox	164,00	
	0688N	1/2"	24/19	Negro mate	124,00	
	0688BR	1/2"	24/19	Bronce	164,00	
	0688GL	1/2"	24/19	Oro	218,00	
Válvula monotubo lateral (38 mm a ejes). Válvula monotubo con conexión lateral a escuadra termostatizable y con detentor incorporado para tubo de cobre o multicapa, completa con sonda de 450 mm.		0691E	1/2"	24/19	Blanco	124,00
	0691B	1/2"	24/19	Cromado	124,00	
	0691J	1/2"	24/19	Satinado inox	164,00	
	0691N	1/2"	24/19	Negro mate	124,00	
	0691BR	1/2"	24/19	Bronce	164,00	
	0691GL	1/2"	24/19	Oro	218,00	

CONEXIONES PARA VÁLVULAS

Descripción	Código	Para tubo de:	Conexión a racores	Acabado	Precio € / ud.
Conexiones para tubo de cobre 	A33107B	12 mm	24/19	Cromado	6,25
	A33109B	15 mm	24/19	Cromado	6,25
	A33110B	16 mm	24/19	Cromado	6,25
	A33111B	18 mm	24/19	Cromado	6,25
	A33107J	12 mm	24/19	Satinado inox	7,80
	A33109J	15 mm	24/19	Satinado inox	7,80
	A33110J	16 mm	24/19	Satinado inox	7,80
	A33111J	18 mm	24/19	Satinado inox	7,80
	A33107BR	12 mm	24/19	Bronce	7,80
	A33109BR	15 mm	24/19	Bronce	7,80
	A33110BR	16 mm	24/19	Bronce	7,80
	A33111BR	18 mm	24/19	Bronce	7,80
	A33107GL	12 mm	24/19	Oro	10,90
	A33109GL	15 mm	24/19	Oro	10,90
	A33110GL	16 mm	24/19	Oro	10,90
A33111GL	18 mm	24/19	Oro	10,90	

ACCESORIOS

Descripción	Código	Para tubo de:	Conexión a racores	Acabado	Precio € / ud.
Adaptador para tubo multicapa 	A55502B	16 x 2 mm	24/19	Cromado	7,80
	A55506B	18 x 2 mm	24/19	Cromado	7,80
	A55508B	20 x 2 mm	24/19	Cromado	7,80
	A55502J	16 x 2 mm	24/19	Satinado inox	9,90
	A55506J	18 x 2 mm	24/19	Satinado inox	9,90
	A55508J	20 x 2 mm	24/19	Satinado inox	9,90
	A55502BR	16 x 2 mm	24/19	Bronce	9,60
	A55506BR	18 x 2 mm	24/19	Bronce	9,60
	A55508BR	20 x 2 mm	24/19	Bronce	9,60
	A55502GL	16 x 2 mm	24/19	Oro	12,50
	A55506GL	18 x 2 mm	24/19	Oro	12,50
A55508GL	20 x 2 mm	24/19	Oro	12,50	

KIT CUBRETUBOS

Descripción	Código	Dimensiones	Acabado	Precio € / ud.
Kit cubretubos redondo (2 Piezas) 	A54500E	70 mm. Ø 16 mm	Blanco	38,00
	A54500B	70 mm. Ø 16 mm	Cromado	38,00
	0491NE	70 mm. Ø 16 mm	Negro	38,00
	0491CA	70 mm. Ø 16 mm	Cappuccino	38,00
	A54500J	70 mm. Ø 16 mm	Satinado inox	62,00
	0491BR	70 mm. Ø 16 mm	Bronce	62,00
	0491GL	70 mm. Ø 16 mm	Oro	112,00
Kit cubretubos cuadrado (38 mm a ejes) 	0493E	70 mm. Ø 16 mm	Blanco	66,00
	0493B	70 mm. Ø 16 mm	Cromado	66,00
	0493NE	70 mm. Ø 16 mm	Negro	66,00
	0493CA	70 mm. Ø 16 mm	Cappuccino	66,00
	0493J	70 mm. Ø 16 mm	Satinado inox	82,00
	0493BR	70 mm. Ø 16 mm	Bronce	82,00
	0493GL	70 mm. Ø 16 mm	Oro	124,00
Kit cubretubos cuadrado (50 mm a ejes) 	A54703E	70 mm. Ø 16 mm	Blanco	66,00
	A54703B	70 mm. Ø 16 mm	Cromado	66,00
	0494NE	70 mm. Ø 16 mm	Negro	66,00
	0494CA	70 mm. Ø 16 mm	Cappuccino	66,00
	A54703J	70 mm. Ø 16 mm	Satinado inox	82,00
	0494BR	70 mm. Ø 16 mm	Bronce	82,00
	0494GL	70 mm. Ø 16 mm	Oro	124,00

CONDICIONES GENERALES

Todas las relaciones comerciales entre TECNA y su cliente se regirán por las siguientes condiciones generales de venta, que se entenderán como aceptadas por el comprador por el sólo hecho de cursar un pedido.

PRODUCTOS COMERCIALIZADOS

TECNA comercializa todos los productos que figuran en esta Tarifa en España, Portugal, América y Norte de África.

CATÁLOGOS, OFERTAS Y PEDIDOS

- Los contenidos de nuestros catálogos, tarifas y ofertas se facilitan a título orientativo y pueden ser variados por TECNA sin previo aviso.
- Los pedidos de nuestros clientes, estarán supeditados a la posterior aceptación por parte de TECNA, independientemente de que exista una oferta previa, ya que ésta nunca puede tener carácter vinculante.
- Para que pueda ser tramitado un pedido, éste tendrá que ser por e-mail (pedidos@tecna.es) y disponer TECNA de la ficha de cliente debidamente cumplimentada, firmada y sellada.
- Cualquier condición consignada por el comprador en su pedido, que no se ajuste a las condiciones generales de venta, se considerará nula, salvo que sea asumida por TECNA en la aceptación del pedido.

PRECIOS

- En las tarifas de precios no están incluidos el I.V.A. ni otras tasas, recargo de equivalencia, portes, etc.
- Nuestros precios de venta podrán ser modificados con un simple aviso al cliente.
- TECNA procurará tener sus tarifas actualizadas tanto en esta Tarifa de productos como en su página web www.tecna.es

CONDICIONES DE PAGO

- El pago del precio de nuestras mercancías debe hacerse al CONTADO mediante transferencia bancaria anticipada ó en nuestras oficinas de Algete (Madrid), salvo otro acuerdo con el comprador, en cuyo caso lo hará efectivo en un plazo máximo de 60 días a partir de la fecha del suministro previa aceptación de riesgo por crédito y caución.
- En el caso de retraso en el pago, le serán cargados al comprador todos los gastos bancarios ocasionados.
- La falta de pago supone la inmediata anulación de la Garantía de los productos y del suministro de los pedidos pendientes.

PLAZOS DE ENTREGA

- Tanto los plazos de entrega indicados en esta Tarifa de productos como los que constarán en nuestra aceptación de pedido serán meramente orientativos.
- Si se produjeran retrasos en los plazos previstos de entrega, la responsabilidad de TECNA sería nula, salvo que exista acuerdo expreso en contrario en la aceptación de pedido.

En caso de que el retraso se produjera por causas ajenas a esta sociedad y/o de fuerza mayor (incendios, averías graves, huelgas), la responsabilidad sería nula en todos los casos.

PORTES Y CONDICIONES DE ENTREGA

- Disfrutarán de portes pagados y material entregado sobre camión los pedidos por valor superior a 250 euros netos con destino a cualquier parte de España (incluido Islas Baleares) y Portugal peninsular, por lo que se exceptúan expresamente las Islas Canarias, Ceuta y Melilla.

- En caso de que la mercancía viaje por cuenta de TECNA, y de observar alguna anomalía en la entrega, deberá hacerse constar en el albarán de la Agencia de Transportes y, en el plazo máximo de 24 horas informar vía mail o fax a TECNA.

De ser posible, remitir fotografías a fin de tramitar las reclamaciones oportunas.

- Cuando la mercancía viaje a portes debidos será por cuenta y riesgo del comprador.
- Cuando haya un pedido con varias partidas o unidades, podrán cumplimentarse en entregas parciales, salvo indicación contraria del comprador.

DEVOLUCIONES

- Las devoluciones de material, previa autorización por escrito de TECNA deberán siempre realizarse a Portes Pagados, con sus embalajes originales y equipos en condiciones de venta.
- No se admitirá ninguna devolución pasados 15 días desde el suministro de los materiales.
- En toda devolución de mercancía se depreciará un 15% del valor neto facturado, en concepto de costes de administración, revisión y acondicionamiento.

ANULACIÓN DE PEDIDOS

Los pedidos en curso no podrán ser anulados en los casos siguientes:

- Cuando ya se haya efectuado la expedición de la mercancía, en su defecto, cuando hayan pasado 7 días de la fecha del pedido.
- Cuando tratándose de materiales no disponibles en stock de fabricación especial, ya esté en curso o adquisición o fabricación.
- TECNA se reserva el derecho de anular los pedidos pendientes de entrega cuando el comprador hubiese incumplido total o parcialmente anteriores compromisos comerciales con nosotros.

GARANTÍA

- La garantía cubre defectos de fabricación durante un máximo de 5 años (3 años para componentes electrónicos), siempre que el producto no haya sido manipulado, o que la avería se deba a un mal uso o instalación indebida.
- Todo producto enviado para su reparación en garantía deberá ir acompañado, para poder acreditar que la garantía es efectiva, de Factura de compra (emitida por TECNA) y factura de venta (documento que demuestre cuándo compró el producto el consumidor final).

PROPIEDAD DE LA MERCANCÍA

- TECNA se reserva el dominio de la propiedad de la mercancía hasta su completo pago por parte del comprador.

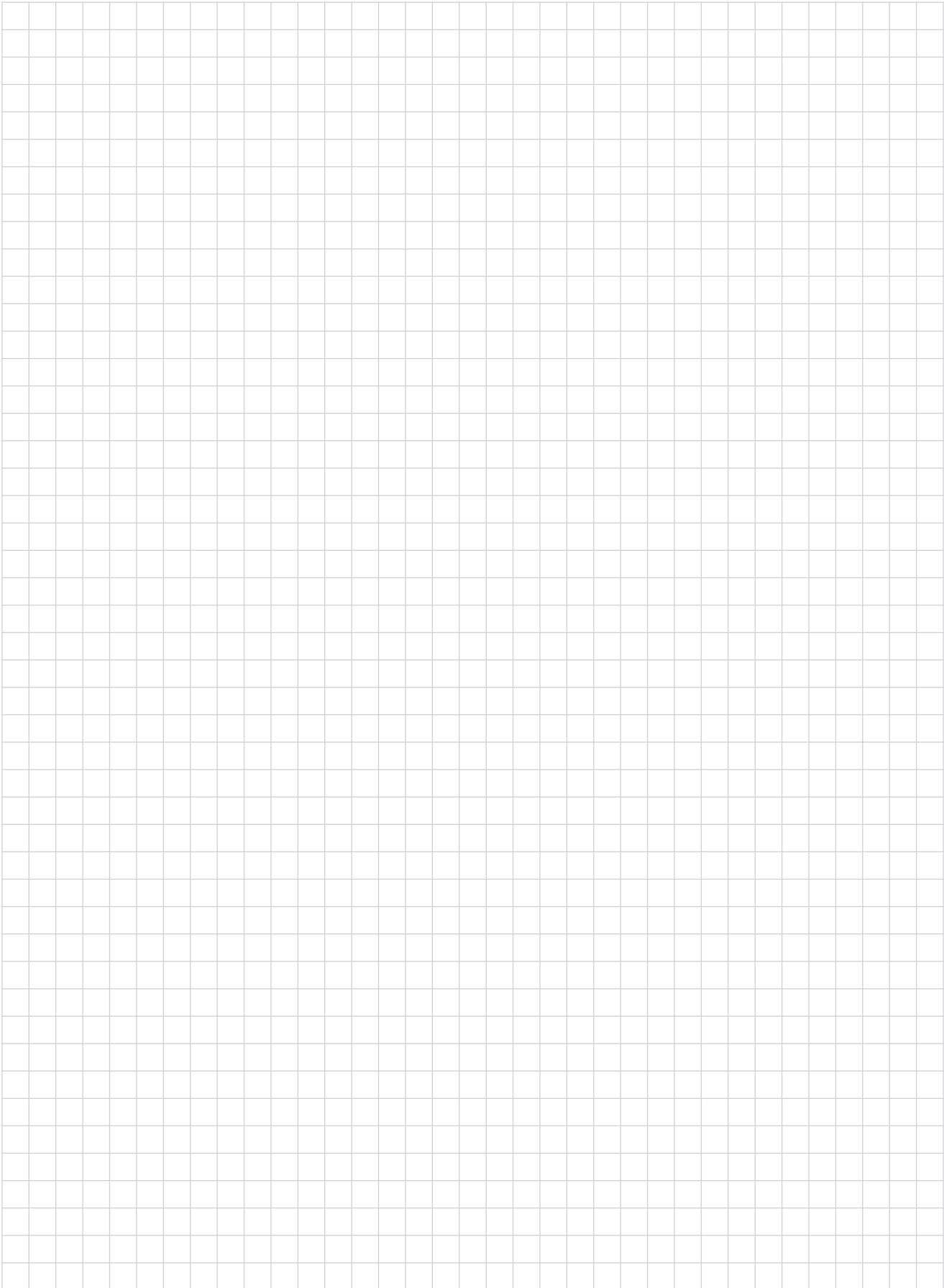
IMPUESTOS

- Se aplicarán los vigentes en el momento de la compra.

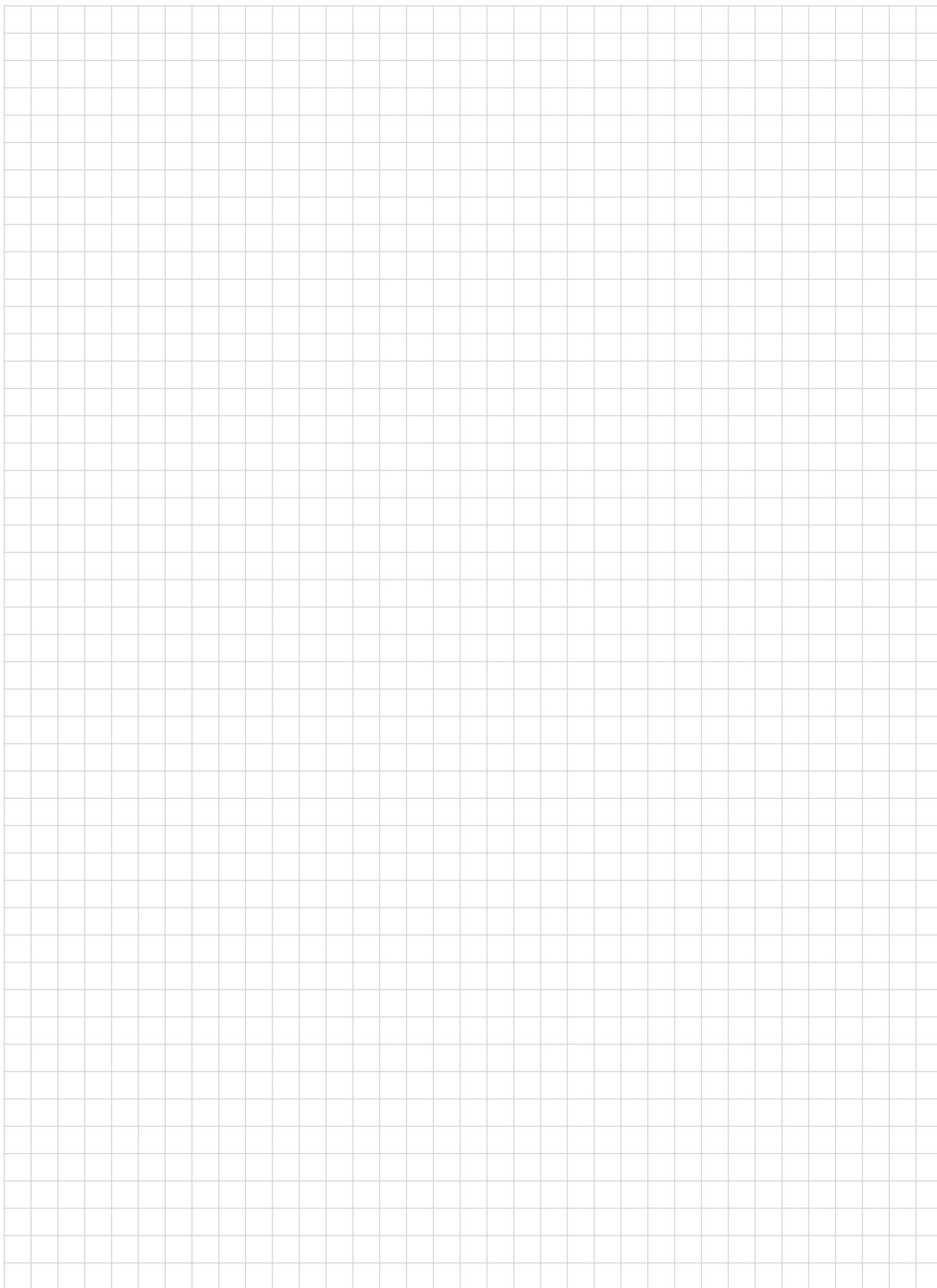
JURISDICCIÓN

- En caso de litigio, el comprador admite someterse a los Juzgados y Tribunales de Madrid.

NOTAS



NOTAS



NOTAS





www.tecna.es

Avda. de la Vega, 24
28108 Alcobendas
(Madrid)

+34 91 628 20 56

comercial@tecna.es