



Air-Sep Norge AS
airsep.no
info@airsep.no
Mobil: 922 977 08

Air-Sep AS-T

Air-Sep Norge AS

Brukerveiledning

Air-Sep® Type AS-T 20 og 48

Air-Sep® Type AS-T 100 opp til 2400



Innhold

1	Generelt og informasjon	4
1.1	Ansvar og garanti	4
1.2	Symboler	4
1.3	Tiltenkt formål	4
1.4	Uakseptable driftsforhold	5
1.5	Garanti vilkår	5
2	Utstyrs forklaring og omfang av levering	5
2.1	Funksjonsbeskrivelse	6
2.2	Prinsipp diagram, Type AS-T 20 og 48	7
2.2.1	Prinsipp, Type AS-T 100 og 2400	8
2.3	Leveringsomfang	9
2.4	Tilbehør til Type AS-T 20 og 48 (Anbefalt)	9
2.4.1	Tilbehør for type AS-T 100 og 2400 (Anbefalt)	9
2.5	Tilbehør valgfritt	9
2.6	Tilbehør for kjølesystemer	10
3	Tekniske Data	10
4	Installasjon	11
4.1	Forhold	11
4.2	Installasjonsstedet	11
4.3	Tilkoblinger	12
4.3.1	Tilkobling tilbehør	12
4.4	Elektrisk-tilkobling	12
4.4.1	Elektrisk Tegning	13
4.4.2	Terminal med Smart Kontroll	14
5	Innledende Igangkjøring	14
5.1	System Krav	14
5.2	Igangkjøring	15
5.3	Testing	17
5.4	Informasjon om igangkjøring	17

Innhold

6	 Navigasjon av "Air-Sep® Smart-Kontroll"	17
6.1	Bruk	17
6.2	Velkomst skjerm	17
6.3	Hjem	18
6.4	Meny "AutomatiC Mode"	18
6.4.1	Service meny settings "Innstillinger"	19
6.5	Meny "Informasjon"	21
6.5.1	Meny "Innganger" (sensors)	21
6.5.2	Meny "Utganger"	22
6.5.3	Meny "Rapporter / Feil"	23
6.6	Meny fabrikkinnstillinger	24
7	 Komponentdeler	25
7.1	Trykk sender	25
7.2	Vann nivå glass med nivå måler	25
7.3	Suge ventil	25
7.4	Overløpsventil	26
7.5	Magnetventil med puls utgang	27
7.6	Rengjøringsluke	27
8	 Feil / Vedlikehold / Rengjøring	28
8.1	Feilsøk	28
8.2	Rengjøring av ekspansjons tank	28
8.3	System Separator for ferskvann	29
8.4	Vedlikehold	30
8.5	Service Forespørsel	30
8.6	Rengjøring filter i overløpsventil	30
9	 Vedlegg	31
9.1	Igangkjøring og Service	31
9.3	Anlegg loggbok	32
9.4	Dimensjon og koblingsskjema, Type AS-T 20 og 48	33/34
9.4.1	Dimensjon og koblingsskjema, type AS-T 100 og 2400	35

1. Generelt og informasjon

I denne brukerveiledningen er installasjon og bruk beskrevet. Den beskriver utstyret i den grunnleggende konfigurasjonen med nødvendig tilbehør og med valgfritt tilbehør. Informasjon om den valgfritt tilbehør finnes i **Valgfritt tilbehør | Kapittel 2,5**.

Air-Sep Norge AS påtar seg intet ansvar for krav som oppstår fra ikke-overholdelse av denne brukerhåndboken.. Den Nasjonale lovgivningen og reguleringene i de respektive land for installasjonen må følges (ulykke forebygging, Miljøvern, trygt arbeid, etc.)

1.1 Ansvar og garanti

Utstyret er konstruert i samsvar med den State-of-the-art teknologi og anerkjent sikkerhet-relaterte regelverk. Likevel, skade av personell og/eller tredjeparter i tillegg til skade på utstyret eller andre materielle eiendeler kan forekomme. Det må ikke gjøres endringer i utstyret.

Produsentens ansvar skal utelukkes når disse kan spores tilbake til en eller flere årsaker:

- Bruk ikke i overensstemmelse med det tiltenkte formålet med utstyret.
- Feil og/eller uriktig igangkjøring, drift, vedlikehold, service, reparasjon og installasjon av utstyret.
- Ikke-overholdelse av sikkerhetsanvisningene i denne brukerhåndboken.
- Bruk av utstyret med defekt eller feil montert sikkerhetsanordninger/verneutstyr.
- Ikke gjennomført eller for sent planlagt vedlikehold og inspeksjonsarbeid.
- Bruk av deler som ikke er godkjent av Air-Sep Norge AS.

1.2 Symbol bruk



Advarsel! Fare! Forsiktighet! Oppmerksomhet!

Ikke-overholdelse av disse sikkerhetsanvisningene kan føre til personskade og/eller materielle skader!



Advarsel!

Ikke-overholdelse av disse sikkerhetsanvisningene kan føre til elektrisk støt, noe som kan føre til alvorlige personskade eller død.



Advarsel!

Overflatene på produkt kan bli så varmt at kontakt med dem kan føre til personskade i form av brannskader.

1.3 Tiltent formål

Den Air-Sep® enhet er en trykk vedlikeholds Stasjon for varme og kjøle systemer. Formålet er å opprettholde vanntrykk, etterfylle vann/glykol og avgassing av systemet. Bruk må bare skje i korrosjons-resistente lukkede systemer med følgende veske:

- Ikke korrosivt
- Ikke aggressiv kjemisk veske
- Ikke giftig

Inntrengning av atmosfærisk oksygen gjennom utette forbindelser, etterfylling nett vann etc. i varme- og kjølesystemet, må minimeres.

1.4 Uakseptable driftsforhold

Utstyret er ikke egnet for følgende forhold:

- I mobile systemer
- Utendørs bruk
- For Bruk med mineral oljer, med brannfarlige medier, med destillert vann. Brukes Temper(meget aggressivt kjøle middel, ta kontakt for prosjektering)

⇒ **Informasjon!**

Endringer i rør eller elektriske tilkoblinger er ikke tillatt.

1.5 Garanti vilkår

- Profesjonell installasjon og igangkjøring av utstyret
- Vann-side forbindelser må kun gjøres ved hjelp av rustfrie rørledninger.
- Galvaniserte eller carbon stål rør må ikke brukes
- Integrasjon må foregå ved hjelp av "Tilbehør 2 "eller" tilbehør 3 ". Fra Air-Sep Norge AS
- A DVGW-sertifisert systemseparator BA må, uten å feil kobles, kobles oppstrøms i ferskvann linje. (inkludert i "Tilbehør 1 – Ferskvann tilkobling")
- Fylling av systemet må foregå i samsvar med VDI 2035 og må dokumenteres.
- En anleggs loggbok må føres

2. Utstyrs forklaring

Air-Sep® enheten er en pumpe kontrollert trykk vedlikeholds stasjon. Det utfører funksjonene til trykk vedlikehold, ekspansjon, avgassing og etterfylling i lukkede oppvarming eller kjølesystemer. Alle funksjonene er integrert i bare én enhet, installasjonen er gjort betydelig enklere. I tillegg er den plassbesparende på opptil 60% sammenlignet med sammenlignbare løsninger.

Air-Sep® tilbyr følgende funksjoner:

Optimalisering av alle funksjonene for trykk vedlikehold, avgassing og etterfylling.

- Ingen direkte inntak av luft gjennom kontroll trykk vedlikehold med automatisk etterfylling
- Ingen sirkulasjonsproblemer forårsaket av luftbobler i vannkretsen
- Minimering av korrosjonsskader ved fjerning av oksygen fra vanntilførsel og sirkulerende vann.

2.1 Funksjonsbeskrivelse

Air-Sep® enheten er en vedlikeholds stasjon for varme og kjølesystemer. Den utfører funksjonene trykk vedlikehold, ekspansjon, avgassing og etterfylling med vann og / eller vann-glykolblandinger. Enheten består av minst én ventil og kontroll seksjon (A2) - inkludert en berøringsskjerm med farger (8) - Og en avgassing og ekspansjons tank (a1).

2.1.1 Vedlikehold av trykk

Trykkovervåking i energianlegget skjer via trykkføler (19). Air-Sep® sikrer dermed at systemtrykket er optimalt vedlikeholdt til enhver tid.

Hvis vannet kjøles ned, faller trykket i energianlegget. Registrerer Air-Sep trykkfall, starter pumpen (10) og strømmer allerede avgasset vann fra ekspansjonstank (a1) tilbake til systemet via trykkvedlikeholdsforbindelsen. (3). Trykket i energianlegget øker. Når ønsket trykk er oppnådd, vil pumpen - kontrollert av trykksensoren - slås av igjen.

2.1.2 Ekspansjon

Trykket i energianlegget øker ved økning i temperatur. Ved overskridelse av innstilt trykk vil overløps-ventilen (11) åpnes. Vannet strømmer så ut av systemet via ekspansjonsledn.(4) og ned i ekspansjonstanken (a1) som er lukket for atmosfæren. Trykket i systemet faller til angitt verdiinnstilling og overløpsventil (11) stenger igjen. Vann som har ekspandert samles i ekspansjonstanken (a1) og brukes igjen senere for trykk vedlikehold. Hele rørsystemet-, inkludert ventiler og kontroll del (a2), er montert på ekspansjonstanken (a1). Eventuelt kan flere ekspansjons tanker - også med en annen utlufting og kontroll del tilkobles.

2.1.3 Avgassing

For avgassing av systemvannet er det nødvendig med to hydrauliske tilkoblinger "ON (4)" og "OFF (3)". "ON" - linjen gir det gassrike vannet til AIR-SEP®-enheten. "OFF" -linjen er en returledning til systemet for avgasset vann. Under avgassing er pumpen (10) og overløpsventilen (11) i drift. Dermed tilføres en gassrik delstrøm av systemvannet via den trykk frie ekspansjonstanken. Her separeres frie og oppløste gasser fra vannet ved atmosfærisk trykk og slippes på ut via enveisventil (14).

Overløpsventilen (11) garanterer stabilt trykk, selv om pumpen er i drift. De repeterende prosessene skiller ut luften i systemet effektivt og inntrengende luft blir kontinuerlig separert ut. Avgassing foregår i driftsmodusene: etterfylling, ekspansjon, normaldrift og hurtig utlufting.

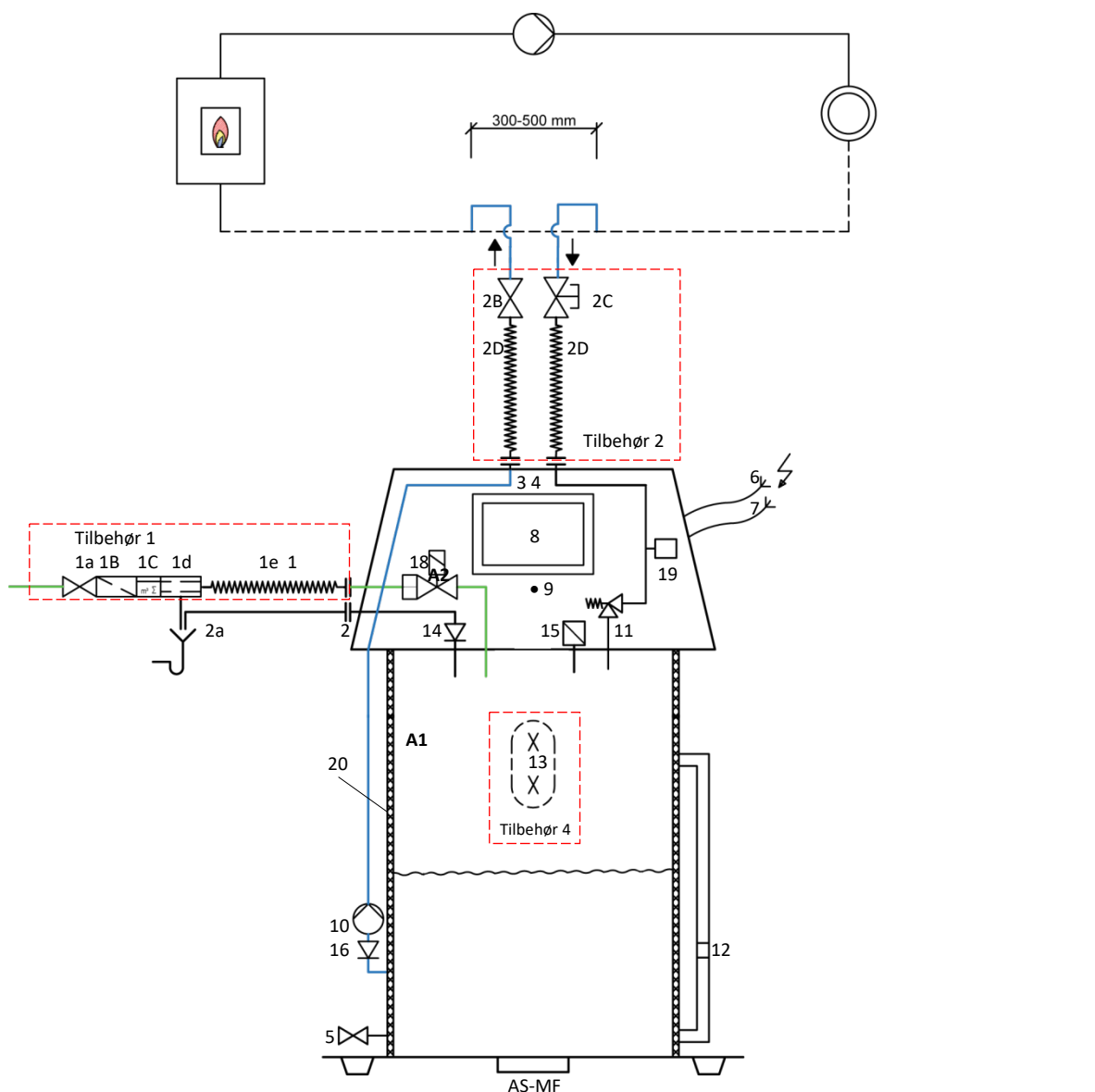
2.1.4 Etterfylling

Hvis nivået i ekspansjonstanken har falt under minimumsnivå, åpner etterfyllingen (18) helt til ønsket nivå, overvåket av nivåbryteren på vannmålerglasset (12), er oppnådd. På denne måten kontrolleres og overvåkes påfyllingsmengder, frekvens eller evne til mykning eller de ionisering.

2.1.5 Rengjøring

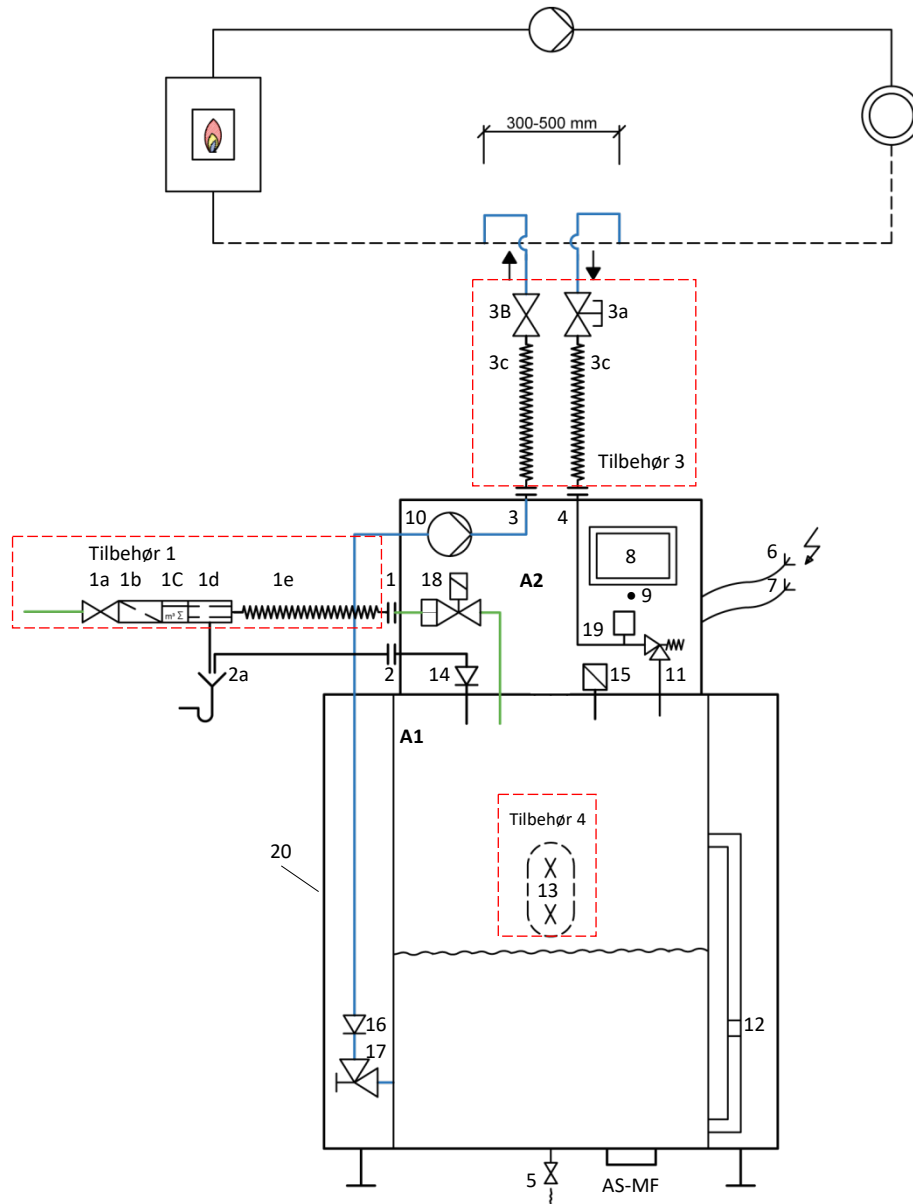
I sedimenteringsområdet av avgassings- og ekspansjonstanken (A1) blir salter, mineraler og suspenderte partikler avsatt. I tillegg løser det valgfrie magnetittfilteret (AS-MF) alle magnetiske partikler i tanken. Slam og magnetitt kan fjernes permanent fra systemet via rengjøringsåpningen (13). Dette tjener til beskyttelse av alle komponentene i systemkretsen (for eksempel sirkulasjonspumper, ventiler, pakninger etc.) og garanterer kontinuerlig sikker drift av anlegget.

2.2 Prinsipp Air-Sep® - Type AS-T 20 og AS-T 48



A1	Avgassing Og ekspansjon tank (rustfritt stål 1,4301 Eller Pe På Type AS-T 20/x-K)	16	Suge ventil
A2	Ventiler og kontroll seksjon (teknisk-nivå)	18	Vann magnetventil med puls utgang
		19	Trykk sender
		20	Varmeisolasjon (ikke tilgjengelig For AS-T 20/x-K)
1	Resupply Tilkobling ¾" ext. tråd		
2	Sikkerhets overløp DN50		
2a	Avløpstrakt, Kunde		
3	Ut 1" = vedlikehold av trykk	AS-MF	Magnetitt filter (Air-Sep® Tilbehør)
4	Inn 1" = Ekspansjon		
5	Tømmeventil 3/4		
6	Tilførsels spenning 230 VAC/50 Hz 3wire via Terminal boks, 10a Sikring)		
7	Potensialfri Alarm Signal (maks. 230 VAC/1a)		
8	Air-Sep® Smartcontrol (med touch)		
9	Bryter På/av		
10	Roterende pumpe (vedlikehold av trykk)		
11	Overløpsventil		
12	Nivåglass med nivåbryter (Utskiftbar)		
13	Rengjøringsluke (se Air-Sep® Tilbehør 4 ↘)		
14	Avgassing ventil med luftlås		
15	Sikkerhetsventil (intern)		
		1a	Kule Ventil ½"
		1B	Slam filter ½"
		1C	Vann Volum meter
		1d	System adskillelse Type BA, tilbakeslagsventil
		1e	Flex Slange ¾" x 1m
			<u>Air-Sep® Tilbehør 2 System Connection DN15</u>
		2b	Kule ventil ½"
		2C	Kule ventil ½" med sikkerhets deksel
		2d	Flex slange ½" x 1m (2x)
			<u>Air-Sep® Tilbehør 4 Rengjøringsluke</u>

2.2.1 Prinsipp Air-Sep® - Type AS-T 100 - AS-T 2400



A1	Avgassing Og ekspansjon tank (rustfritt stål 1,4301)	17	Vinkel kule ventil med skruer forbindelse
A2	Ventiler og kontroll seksjon (teknisk nivå)	18	Vann magnetventil med puls utgang
1	Etterfylling Tilkobling ¾" ext. tråd	19	Trykk sender
2	Sikkerhets overløp DN50	20	Avstandskledning som varmeisolasjon
2a	Avløpstrakt, Kunde		
3	Ut 1" = vedlikehold av trykk		
4	Inn 1" = Ekspansjon	AS-MF	Magnetitt filter (Air-Sep® Tilbehør)
5	Tømmeventil 3/4		
6	Tilførsels spenning 230 VAC/50 Hz 3kabel via terminal boks, 10a sikring)		<u>Air-Sep® Tilbehør 1 Ferskvann tilkobling</u>
7	Potensiell fri Alarm signal (maks. 230 VAC/1a)	1a	Kule Ventil ½"
8	Air-Sep® Smartcontrol (med touch control)	1B	Slam filter ½"
9	Bryter På/av	1C	Vann Volum meter
10	Roterende pumpe (vedlikehold av trykk)	1d	System adskillelse Type BA, tilbakeslagsventil
11	Overløpsventil	1e	Flex Slange ¾" x 1m
12	Nivåglass med nivåbryter (Utskiftbar)		<u>Air-Sep® Tilbehør 3 System Connection DN25</u>
13	Rengjøringsluke (se Air-Sep® Tilbehør 4 ↘)	3a	Kuleventil 1" med sikkerhets deksel
14	Avgassing ventil med luft lås	3b	Kuleventil 1"
15	Sikkerhetsventil (intern)	3c	Fleksibel slange 1" x 1m (2x)
16	Suge ventil		<u>Air-Sep® Tilbehør 4 Rengjøringsluke</u>
		13	Rengjøringsluke (se Air-Sep® Tilbehør 4 ↘)

2.3 Leveringsomfang

Omfanget av leveringen er beskrevet i leverings notatet, og innholdet vises på emballasjen. Umiddelbart etter mottak, sjekk levering for fullstendighet og skade. Rapporter transport skade umiddelbart.

2.4 Tilbehør for Type AS-T 20 og 48 (Anbefalt)

For optimal og tidsbesparende tilkobling, anbefaler vi at du bruker følgende Air-Sep® tilbehør:

Tilbehør	Artikkel	Del nr.:
Tilbehør 1	Ferskvann tilkobling i samsvar med DIN 1988 Og DIN en 1717 med en DVGW sertifisert system adskillelse Type BA og Vann Volum meter(vannmåler)	Z1
Tilbehør 2	System forbindelse Dn15 (2 Flexible slanger, kuleventil og capped kule ventil)	Z2
Tilbehør 4	Rengjøringsluke for manuell rengjøring av tanken (ikke tilgjengelig for Type AS-T 20/x-K!)	Z4

2.4.1 Tilbehør for typer AS-T 100 - 2400 (Anbefalt)

For optimal og tidsbesparende tilkobling, anbefaler vi bruk av følgende Air-Sep® tilbehør:

Tilbehør	Artikkel	Del nr.:
Tilbehør 1	Ferskvann tilkobling i samsvar med DIN 1988 Og DIN en 1717 med en DVGW sertifisert system adskillelse Type BA og Vann Volum meter(vannmåler)	Z1
Tilbehør 3	System forbindelse DN25 (2 Flexible slanger, kuleventil og capped kule ventil)	Z3
Tilbehør 4	Rengjøringsluke for manuell rengjøring av tanken	Z4

2.5 Valgfritt tilbehør

Med tilleggsutstyr kan AIR-SEP utvides, og dermed kan rekkevidden av funksjoner også utvides

Tilbehør	Artikkel	Del nr.:
Tilbehør 1a	Ferskvann tilkobling , Som "tilbehør 1" men med kontakt vann Volum meter	Z1A
Tilbehør 1M	Ferskvann tilkobling , Som "tilbehør 1" men med M-Bus Vann Volum meter	Z1M
Tilbehør 1e	Ferskvann tilkobling Med A Rustfritt stål tilbakeslags ventil Og Vann Volum meter (med eksisterende system og uten forespørsel)	Z1E
Air-Sep® Ion	Air-Sep® ION compact mykgjørende vannfilter i samsvar med VDI 2035 Ark 1	Ion
Air-Sep® Ve	Air-Sep® VE compact komplett demineraliseringsfilter i samsvar med DIN en 12828	Ve
Erstatnings kassett	Erstatnings filter for Air-Sep® ION For utskiftning kreves 2 filter	IONEK
Erstatnings kassett	Erstatnings filter for Air-Sep® VE For utskiftning kreves 2 filter	VEEK
Magnetite Filter	NEW! MagnetitE Filter (for montering på tank bunnen, kan ikke etter monteres)	AS-MF
Tilbehør 23*	Communication av Air-Sep -stasjoner, hver med en trykk vedlikeholds pumpe for alternerende operasjon (mAster / Slåve	Z23
Tilbehør 40*	Øvre nivå For vann lagring på hver av maskinene	Z40
Tilbehør 41*	Press minimal med et multi-Pumpe system for å kjøre alle pumper samtidig, for raskere vedlikehold av trykk	Z41
Air-Sep® Grensesnitt	Ny! Air-Sep® Smartcontrol Grensesnitt - grensesnitt til Air-Sep® Kontrolleren <ul style="list-style-type: none"> ▪ Ekstern tilgang til Air-Sep® ▪ Visualisering ▪ Endring av parameters og datalogging ▪ Sende feilmeldinger fra e-mail ▪ Mulighet for tilkobling til MODBUS/TCP Grensesnitt: CAN-Bus, DL-Bus, SD kortsporet og Ethernet (RJ45)	AS-sci
Igangkjøring	Igangkjøring ved Air-Sep Kundeservice (hver enhet)	473

2.6 Tilbehør for kjølesystemer

Med følgende tilbehør for kjøling kan Air-Sep® funksjoner utvides og optimaliseres

Tilbehør	ArtiPlikt betegnelse	Del nr.:
Tilbehør 5	Isolasjon med damp barriere, nødvendig med medie temperatur under + 14 ° c, maks. egnet til + 6 ° c	Z5
Tilbehør 51*	Isolasjon med damp barriere I spesielle design, nødvendig med medie temperatur under + 6 ° c, Maks. egnet til -10 ° c (<-10 ° c ekstra isolasjon er nødvendig)	Z51
Tilbehør 5a*	Varme krave for den overløpsventil, nødvendig med medie temperatur under 0 ° c	Z5A
Pe Tanker-	Pe lagringstanker for oppbevaring av glykol-vann blandinger, for helautomatisk etterfylling. 200 Liter. inkludert glykol løfte pumpe	Z13
Pe Tanker	Pe lagringstanker for oppbevaring av glykol-vann blandinger, for helautomatisk etterfylling. 1000 Liter. inkludert glykol løfte pumpe	Z14X
Pe Tanker	Pe lagringstanker for oppbevaring av glykol-vann blandinger, for helautomatisk etterfylling. 2000 Liter. inkludert glykol løfte pumpe	Z15
Igangkjøring	Igangkjøring ved Air-Sep Norge AS Kundeservice (hver enhet)	473

3 Tekniske Data

Air-Sep® Enhet Type AS-T ... (se dimensjonen og koblingskjemaet)	20/2-K 20/4-K	20/2 20/4	48/4	100/4 /6 /8	150/4 /6 /8	200/4 /6 /8	400/4 /6 /8	600/4 /6 /8	1200/4 /6 /8	1600/4 /6 /8	2400/4 /6 /8	
Ekspansjonsvolum	20		48	100	150	200	400	600	1,200	1,600	2,400	
Statisk høyde Maks.	Mws	11 25	25	25 40 60								
Trykk vedlikehold Maks.	bar	1.6 3.0	3.0	3.0 4.5 6.5								
Driftstemperatur Maks.	° c	55	100									
System innhold Maks.	l	900	2,150	4,500	6,750	9,000	18,000	27,000	54,000	81,000	108,000	
Høyde	Mm	750	1260	1170	1460	1760	1570	1450	1880	2380	2400	
Bredde	Mm	445		560			790	1020			1350	
Dybde	Mm	495		560			790	1020			1350	
Vekt	Kg	20	21	40	65	77	86	95	104	129	180	330
Trykk etterfylling nettvann	bar	4.0										
Påfyllingsmengde	l/min	5.0										
Tilkobling, "ekspansjon INN"		R 1/2			R 1							
Tilkobling, "trykkvedlikehold UT"		R 1/2			R 1							
Installasjon montering		Gulv, Vegg			Gulv							
Sertifiserings merke		Ce										
Driftsspenning	VAC/Hz	1x 220-240/50										
Gjeldende forbruk	A	2.9			2.9 3.8 4.4							
Strømforbruk	Kw	0.6			0.6 0.7 0.8							
Sikring, elektrisk skap	A	10 Medium Forsinkelse										

4 Installasjon

Fare – Elektrisk støt!

- Livstruende skader gjennom elektrisk støt
 - Systemer der enheten er installert, må kobles fra strømforsyningen,
 - Kontroller at systemet ikke kan slås på igjen av andre personer
 - Installasjonsarbeidet på den elektriske koplingen til enheten må utføres av elektriker som og i samsvar med regelverket for elektroteknikk.

Forsiktighet – Fare for skade!

- I tilfelle defekt installasjon eller vedlikeholds arbeid på tilkoblinger, brannskader og andre skader kan oppstå pga av varmt vann eller damp under press.
 - Sikre profesjonell installasjon
 - Kontroller at systemet er trykløst før du utfører vedlikeholdsarbeid på tilkoblinger

Forsiktighet – Fare for brannskader!

- Skader på huden kan forårsakes av varmesystemer gjennom varme overflater.
 - Vent til disse er nedkjølt eller bruk sikkerhets hansker
 - Drifts selskapet må plassere passende varselsignaler i nærheten av enheten

Forsiktighet – Fare for skade gjennom fall og kollisjoner!

- Blåmerker gjennom fallende eller kollisjon med systemkomponenter under installasjonen
 - Bruk ditt personlige verneutstyr (hjelme, verneklær, beskyttende hansker, vernesko).

Råd:

Bekreft riktig installasjon og igangkjøring. Som i feltet» Beskrivelse av installasjon, igangkjøring og vedlikehold. Dette er en forutsetning for alle garantikrav.

Innledende igangsetting og den årlige servicen bør utføres av Air-Sep Norge Kundeservice!

4.1 Forhold

4.1.1 Kontrollere leveringen

Enheten er nøye sjekket og pakket før den sendes. Skade under transport kan ikke utelukkes.

⇒ Råd!

Ved mottak, sjekk levering for fullstendighet og skade. Dokumenter eventuell transport skade. Kontakt transportør hurtig ved skade.

4.2 Installasjonsstedet

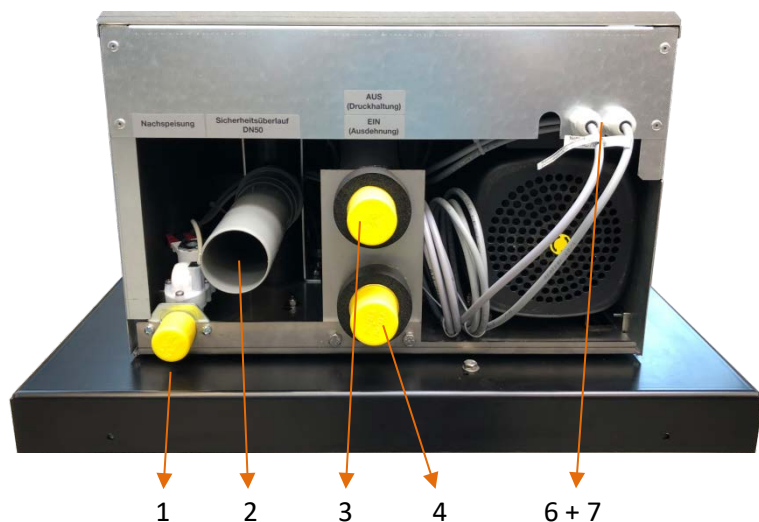
Forberedelse før installasjonen av utstyret:

- Ingen tilgang for uautoriserte personer
 - Frost-fritt ventilert rom (Rom temperature 0 ° c - 45 ° c)
- Nivå og tilstrekkelig belastnings bærende gulv
 - Sørg for tilstrekkelig bære kapasitet på gulvet når beholderne fylles.
 - Ved flere enheter, kontroller at de er plassert på samme nivå.
- Vann og avløp.
 - Vanntilkobling DN15 i samsvar med DIN1988 T4
 - Koblet til kaldtvannsledn.
 - Avløp for vann fra overløp.
- Elektrisk-tilkobling: 230VAV 50HZ, 10A med en oppstrøms tilkoblet FI krets bryter: Tripping strøm 0.03A.
- Bruk bare godkjent transport og løfte utstyr.

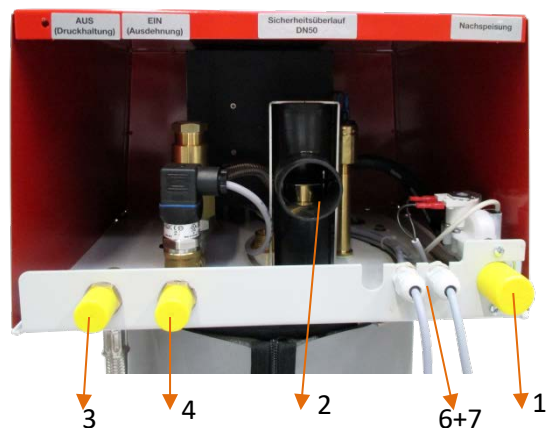
4.3 Tilkoblinger

Tilkoblinger for varmeanlegg, vann og overløp

TypEs AS-T 100 - 2400



TypEs AS-T 20 og 48



- | | |
|--|--|
| <ul style="list-style-type: none"> 1 Tilkobling for etterfylling 3/4" ekstern ledn (ved hjelp av "Ferskvann tilkobling") 2 Sikkerhets overløp DN50, tilkobling via trakt eller sluk(!) 3 UT = Trykk vedlikehold Tilkobling (1" Eller 1/2" ekstern ledn) 4 INN = Ekspansjon Tilkobling (1" Eller 1/2" ekstern ledn) | } (via valgfritt tilleggsutstyr 2 eller 3) |
|--|--|

4.3.1 Vann Tilkobling tilbehør



Air-Sep® "Tilbehør 1 - Ferskvann tilkobling"



Air-Sep® "tilbehør 2 - Tilkobling System DN15"



Air-Sep® "Tilbehør 3 - Tilkobling System DN25"

4.4 Elektrisk-tilkoblinger

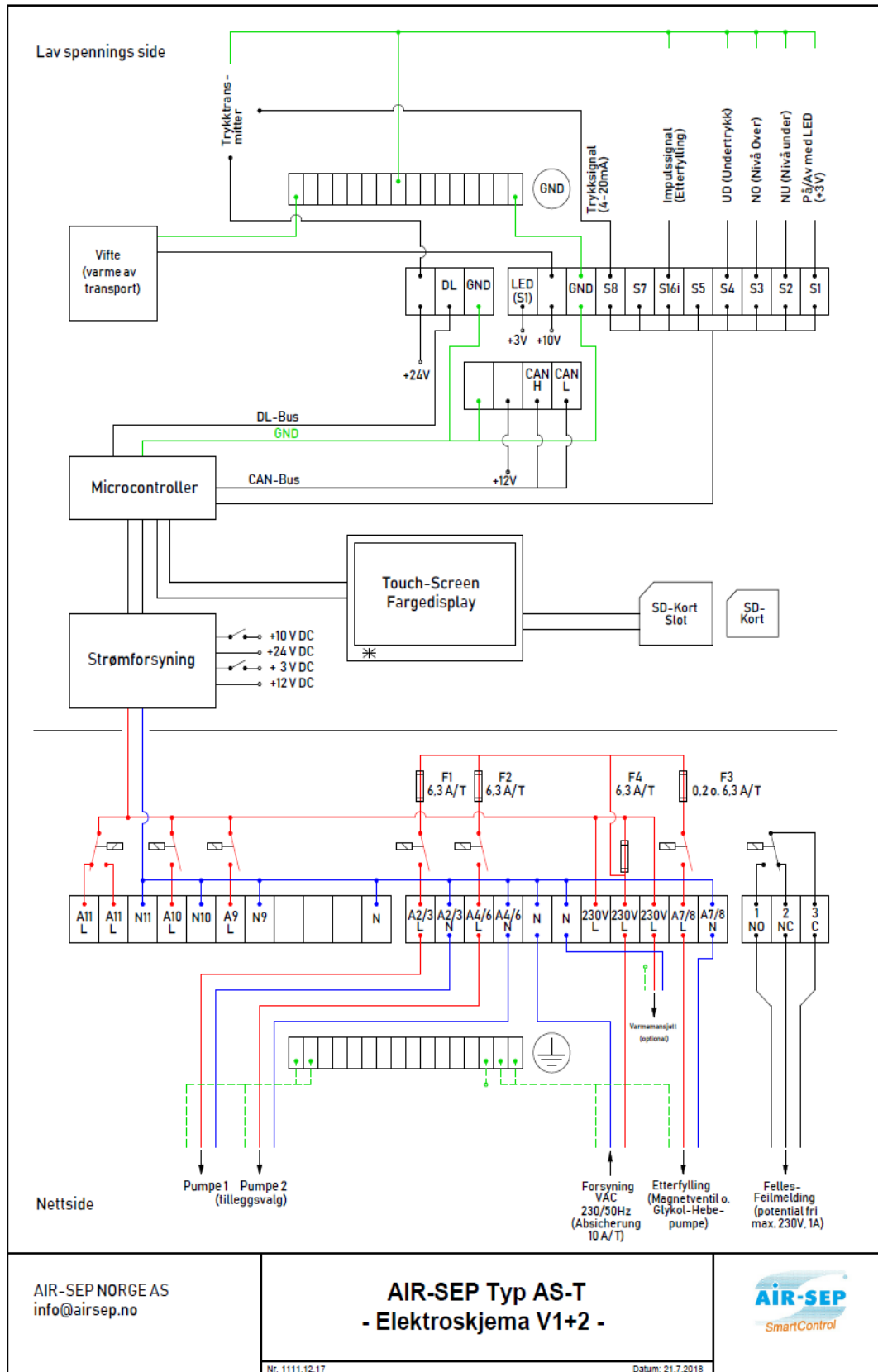
Air-Sep® enheten er levert fullt kablet. To kabel linjer rutes utsiden:

- 6. Tilførsels spenning, 230VAc 50Hz 3x 0.75mm m² flexible
- 7. Alarm kabel (potensiell Fri), Maks. 230V/1a, 3x 0.75Mm² flexible

Kabelen for forsyningsspenningen må kobles til i en terminal boks som er levert av kunden. Sikring passerer i el.skap som leveres av kunden. 10a Treg sikring.

Alarm kabel er potensial Fri og er komplett med normalt åpen og normalt lukket kontakt. I normal drift er (1) og (3) stengt! I tilfelle feil, strøm brudd, eller når enheten er slått av, slår reléet seg av. Kontakter (1) og (3) er åpne og (2) og (3) er stengt (se 4.4.1 Elektrisk Tegning).

4.4.1 elektrisk tegning



4.4.2 Terminal plate Og Air-Sep® Smart-kontroll

Hver Air-Sep® Smartcontrol Controller har en terminal plate som befinner seg mellom lavspenning og 230V Terminaler, denne viser terminale betegnelser. Alle interne-tilkoblinger er gjort i fabrikk!



Visning montert betegnelse plate



Air-Sep® Smartcontrol med display

5 Innledende igangkjøring

5.1 System Krav

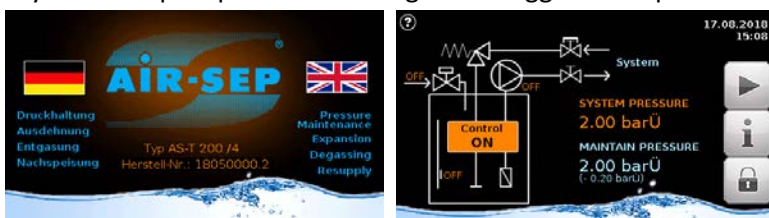
(for tilkoblinger Se "2,2 prinsipp skisse" på side 7/8)

1. Air-Sep® enheten er innstilt på trykk i henhold til dine spesifikasjoner og i utgangspunktet trenger den ingen korreksjon! (for pre-innstillinger se etiketten på det elektriske kabinettet)
2. Tilkoblinger må gjøres i samsvar med 4,3 (Tilkoblinger).
3. Røranlegg – med lukkede ventiler i Air-Sep® (3a + 3b og 2b + 2C) - må belastes med minst 1,8 bar trykk.
4. Tilførsels spenningen må kobles til i samsvar med 4,4 (Elektrisk-tilkobling).
5. Overløp 2 og utløp VANNTILKOBLING systemadskillelse BA 1d må være koblet til kloaknett via brutt avløp 2a.(trakt el. sluk)
6. Air-Sep® enheten må være forhåndsfylt med vann via fyll- og tømme ventil (5), til ca 12 cm over svart nivåbryter(eller opp til markøren når den finnes).



5.2 Igangkjøring

1. Åpne det tekniske nivået. Først, fjern magnetisk ramme fra front. Deretter fjerner du 4 riflete skruer fra frontdekslet (eller 1 i front og 2 på sidene), trekk dekslet forsiktig vekk fra fronten Og løft den av.
2. Åpne kuleventil 1a ferskvannstilkobling.
⇒ Råd!
Denne håndboken gjelder også når du bruker Air-Sep® mykgjørende eller demineralisering filter.
3. Åpne system ventiler: (3A + 3B Og 2b + 2C).
4. Slå på hovedsikringen i det elektriske kabinetet eller skap.
⇒ Råd! Bryteren på Air-Sep® må være slått av (opp posisjon)!
5. Air-Sep smartcontrol starter. Vent til det grønne led lyset lyser konstant grønt.
6. Trykk – bruk pekepenen eller fingeren –flagget med språket du ønsker. Hjemmeside åpner.



7. Trykk på den øverste høyre knapp . Du er tatt med til “AutomatiC Mode” Siden. Trykk deretter på senter Gir hjul knapp for å åpne “Innstillinger”(settings) siden. Angi **Passord “Asdf”** og bekreft oppføringen ved å trykke på den grønne haken.



8. Ettersom Air-Sep på dette tidspunkt fylt til riktig nivå, er det tilstrekkelig med vann i enheten. (Lavere nivå = “Nu” = “Off”). Hvis “Nu” = “ON” er enheten er ikke fylt nok (se 5,1 del 6)!

⇒ Råd!

Ved aktiv "Lavere nivå" (Nu = ON) vil det ikke være mulig å starte pumpen!

9. Hvis du vil kontrollere tilførselen, trykker du “**Start resupply**” Knappen. Magnetventilen åpner da for maks. 60 Sekunder og vann strømmer inn i Air-Sep®. Påfyllingsmengden skal være mellom 4-7 l/min. Måleravlesningen øker med tilført mengde vann vann. Tilførselen kan stoppes tidligere ved å trykke på “**Stop resupply**” knappen.



10. Åpne (3-5 Sekunder) kuleventil (10a) for å lufte pumpen (10). Trykket i systemet faller samtidig. Lukk kule ventilen igjen.

Systemtrykket kan leses av på display ("Pressure ... / current:").

11. Trykk deretter på "Start pump" knappen. Pumpen kjører nå maks. 60 Sekunder. Systemtrykket øker samtidig. Det er mulig - avhengig av trykk- at overløpsventil er aktiv samtidig.

Ved å trykke på "Stop pump" stopper pumpen.

⇒ Råd!

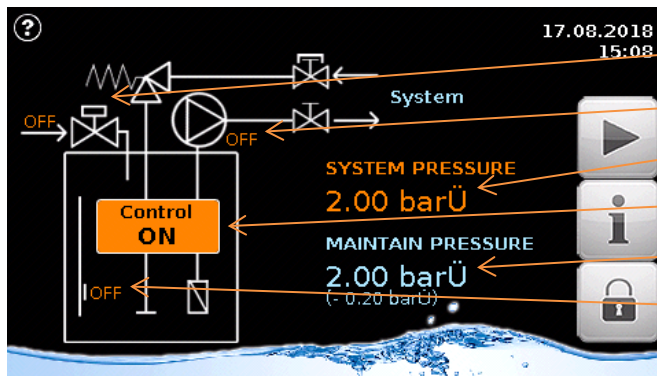
I tilfelle ingen eller bare en liten TRYKKØKNING, gjenta punkt 10 og 11 til "Pressure current" er den samme som "Pressure set".

12. Trykk vedlikeholds Pumpen er nå klar for drift.

13. Ved å trykke på buttons  +  kommer du tilbake til hjemmesiden.

14. Nå slår du på Air-Sep® Enhet. For å gjøre dette, trykk på bryteren under display.

Grønt led lys på bryteren indikerer den operative beredskapen. Visningsindikatoren for kontrollen endres til "ON", Air-Sep® fungerer nå i standard-modus: Trykk vedlikehold med intervall Avgassing.



Indikator vann magnetventil (OFF/ON)

Indikator trykk vedlikehold pumpe (OFF/ON)

Indikator for gjeldende trykk (system trykk)

Indikator kontroll (OFF/ON)

Indikator angitt trykk/slå-på punkt

Indikator lavere nivå (OFF/ON)

15. Hvis system trykket er innenfor ønsket trykk vedlikehold, starter det første avgassing intervallet etter ca. 1 minutt.



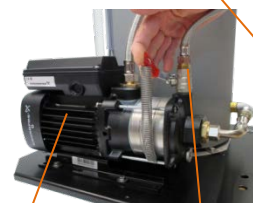
10

10a

11

11a

9



10

10a

9

5.3 Testing (type AS-T 100 - 2400)

1. Dra i ringen (11a) til overløpsventilen (11).
2. System trykket synker under vedlikeholds trykket (maintain pressure)(Trykk-0.2 bar).
3. Trykk vedlikeholds Pumpen starter, og indikatoren til pumpen endres til ON.
4. Slipp ringen (11a) igjen. Den angitte verdien "SYSTEM PRESSURE, stiger igjen.
5. Når system trykket er oppnådd igjen, stanser pumpen og indikatoren til pumpen på skjermen endres til "OFF".

5.4 Informasjon om igangkjøring

Gjennom vannutvinning kan det lavere nivået nåes ved igangkjøring. På displayet skifter indikatoren til "ON", pumpen til "OFF" (tørrbeskyttelse!) Og etterfylling (magnetventil) er aktivert til ("ON"). I prosessen blir ferskvann matet inn i avgassnings- og ekspansjonstanken (A1) via magnetventilen (18). Flyteren i vannmålerglasset (12) stiger. "Nedre nivå" overskrides, indikatoren endres til "OFF", magnetventilen (18) forblir åpen ("ON"), da AIR-SEP®-enheten fremdeles tilfører vannvolum X (avhengig av enhetstype) til etterfylling. Det liters presise opptaket foregår via pulsutgangen til magnetventilen (18).

6 Navigasjon av "Air-Sep® Smartcontrol"

6.1 Bruk

"Air-Sep® Smartcontrol" kontrollen drives via en 4.3" touch skjerm. En pekepenn er tilgjengelig på siden av det elektriske kabinettet. Kontroll flatene kan tappes eller rulles med denne pekepennen.

6.2 Velkomst skjerm

LED-statuslampen (nederst til venstre) kan indikere forskjellige forhold. Etter maskinvareinitialisering venter kontrolleren i ca. 30 sekunder for å motta all nødvendig informasjon for funksjonene (sensorverdier, etc.). Kontrolleren starter etter følgende rekkefølge:

Rød – Oransje – Grønt blinkende-Grønt kontinuerlig lys

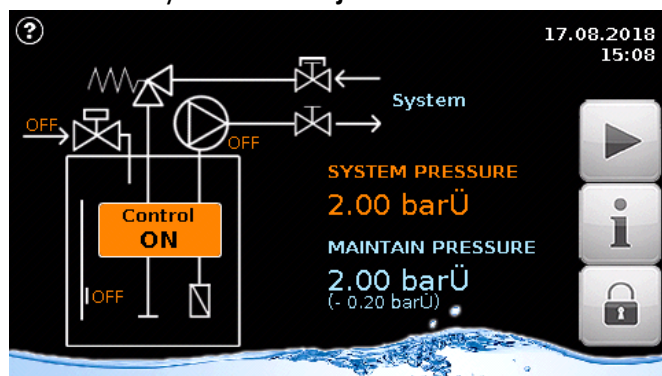
Når Start velkomsts skjermen er vist:



Trykk – med pennen eller fingeren – flagget for språket du ønsker.

6.3 Hjemmeside

Når du har trykket når du **Hjemmeside**:



Her får du en oversikt over alle viktige opplysninger:

- Air-Sep® med innstillinger vises skjematisk.
- Bytteforholdene til **ferskvannsmagnetventilen** og **pumpen** (OFF/ON) vises.
- Status **nivå sensoren** vises (OFF/ON)
- Informasjon om **kontrollen(Control)** er slått AV(OFF) eller PÅ(ON) vises.
- I tillegg vises **system trykket(system pressure)** i midten.
- Det ønskede **trykkvedlikeholdet(maintain pressure)** med byttehysterese er også vist.
- Navigeringsmenyen er plassert til høyre:



"Automatic Mode

Status "trykkvedlikehold med intervall avgassing"

Status "hurtig avgassing" (Fast degassing) med start knapp.

Vedlikehold knapp (passord beskyttet)

"Innstillinger" -knapp for systemparametrene (passord beskyttet)



"Info"

Informasjon Om "innganger", "utganger" og meldinger



"Intern"

Parameterisering av Air-Sep Norges kunde service (passord beskyttet)

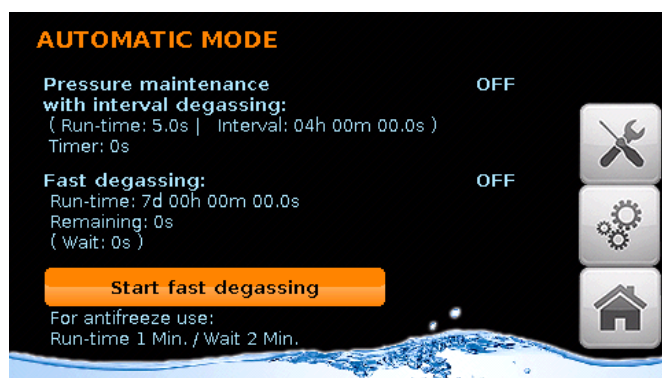
"Spørsmålstejn"



Gå tilbake til velkomstskjermen (språkvalg, type og produsentens nummer)

er via spørsmålstejn-symbolet i øvre venstre hjørne

6.4 Meny "Automatic Mode



Trykkvedlikehold med intervallavgassing: AV (OFF)

Hovedbryteren (i midten under displayet), og dermed også trykkvedlikeholdet sammen med intervallavgassing, er slått av.

Trykkvedlikehold med intervallavgassing: PÅ (ON)

Hovedbryteren, og dermed også trykkvedlikeholdet sammen med intervallavgassing, er slått på. Timeren starter ca. 1 minutt etter at trykkvedlikeholdet er slått på.

Kjøretid (Run time) Tidsbestemmelse der avgassing, og dermed trykkvedlikeholdspumpen, er aktiv.

Intervall Tids spesifikasjon av intervaller hvor hurtig avgassing starter.

Hurtig avgassing(Fast degassing): AV (OFF)

Den raske avgassing er ikke aktiv.

Rask avgassing: PÅ (ON)

Den hurtige avgassing er aktiv og stopper automatisk ved slutten av kjøretiden.

Kjøretid(Runtime) Tidsbestemmelse av kjøretiden for rask avgassing.

Resterende(Remaining) Viser gjenværende tid med aktiv rask avgassing.

Inaktiv Viser gjenværende tid der rask avgassing er satt på pause (valgfri programmering).

"Start hurtig avgassing" -knappen

Den hurtige avgassing startes ved å trykke på knappen.

"Stopp rask avgassing" -knappen "

Vises etter at rask avgassing er startet. Den hurtige avgassing stoppes av denne knappen før full kjøretid er gått.

**Vedlikehold** (passord beskyttet)

ReStarte av hele vedlikeholds intervaller etter profesjonell vedlikeholds- (KOREX Kundeservice eller authOriZed varmesystem eller anlegg Produsenter).

**Innstillinger** (passord beskyttet)

Innstilling av system parametre og gjennomføring av den første igangkjøring (rørlegger eller kompetent person)

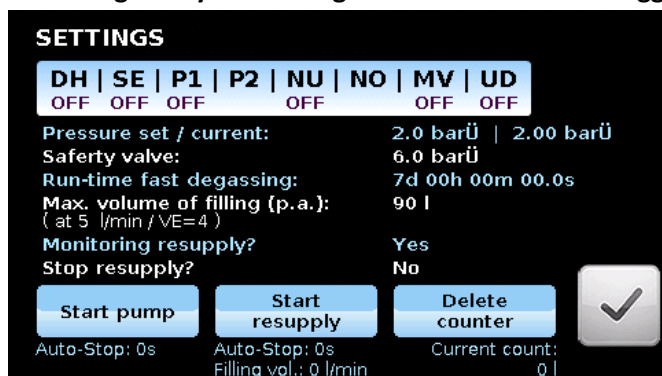
Passord: "Asdf"

**Hjemmeside**

Gå tilbake til hjemmesiden.

6.4.1 Service meny Settings (innstillinger)

Innstillingsmenyen er beregnet utelukkende til anleggsprodusenten og er derfor passord beskyttet!



Dh = Pressure Maintenance(trykkvedlikehold) **SE** = Fast Degassing(hurtig avgassing) **P1** = Pump **P2** = Pumpe 2 (når installert) **Nu** = Lavere nivå
NO = Øverste nivå (når installert) **MV** = Magnetventil **UD** = [ikke opptatt]

Trykkinnstilling

Innstilling av ønsket trykkvedlikehold i bar. Trykk vedlikehold må være minst 0,5 bar over systemets statiske høyde. For å endre data, trykk på den respektive parameteren (for eksempel "2.0 bar").

Sikkerhetsventil

Her kan responstrykket til den kundestøttede sikkerhetsventilen angis. Sikkerhetsventilens responstrykk skal være minst 3,0 bar og må være minst. +1.0 bar over trykkvedlikehold.

Kjøretiden for Hurtig Avgassing

Her kan kjøretiden for hurtig avgassing bli endret. Hurtig avgassing startes via menyen "Automatic mode".

Maksimum etterfyllingsvolum(Max.volume of filling) pa

Gjennom inntak av vann kan maksimumsmengden per år med tilleggsvann begrenses.

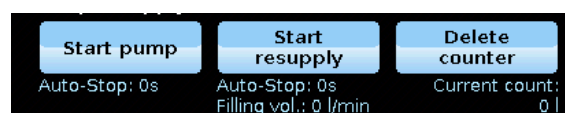
Ved bruk av mykning eller demineralisering (AIR-SEP® ION eller AIR-SEP® VE) kan kapasiteten overvåkes her. Ved bruk av AIR-SEP® VE-overvåkning må verdien endres fra 5 l / min til 4 l / min.

Resupply overvåking(etterfylling)

Her kan det avgjøres om leverings frekvensen og forsynings volumet skal overvåkes.

Resupply deaktivert

Med kapasitets overvåking (tillegg, for eksempel ved bruk av Air-Sep® Ve) er tilførselen er deaktivert.



Trykk vedlikeholds pumpe stoppes / startes via **Start pump** / **Stop pump** (selv når kontrollen er slått av!). Pumpen kan dermed ventileres under første oppstart (se Første igangsetting | Kapittel 5) . En "Auto-Stop" -timer slår automatisk av pumpen etter 1 minutt.

Magnetventilen åpnes / lukkes via "**Start resupply**" / "**Stop resupply**" -knappen (selv med kontrollen slått av!). Her kan det kontrolleres om resupply (etterfylling) fungerer. Påfyllingshastigheten vises i l / min og bør være mellom 4-7 l / min. En "Auto-Stop" -timer slår automatisk av påfyllingen etter 1 minutt.

Måleravlesning

Her kan avleses, hvor mye vann som er etterfylt.

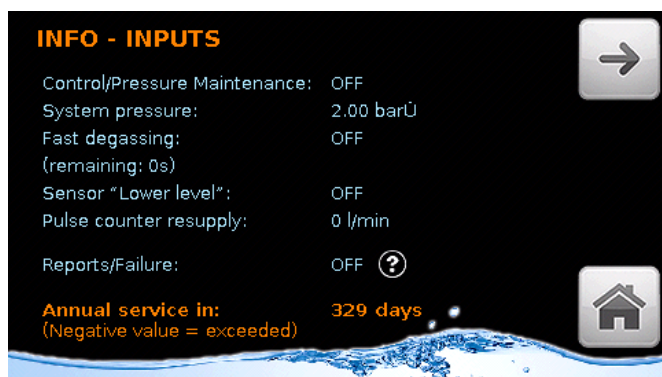
"Slett måleravlesning"(Delete counter)

Ved å klikke her, er måleravlesningen satt til "0". Ny overvåking av maks. påfyllings volum startes.

6.5 Meny "Informasjon"

Her får du oversikt over innganger (sensorer), utganger (trykk vedlikeholds pumpe /Etterfylling (resupply) og informasjon om meldinger / feil.

6.5.1 Meny "INFO INPUTS"



Kontroll / trykkvedlikehold: AV / PÅ

Hovedbryteren (i midten under skjermen), og dermed også trykkvedlikeholdet sammen med intervallavgassing, er slått av / på.

Systemtrykk: 2,0 bar

Viser nåværende systemtrykk i bar.

Hurtig avgassing: AV / PÅ

Den raske avgassing er inaktiv / aktiv.

Sensor "Nedre nivå": OFF / ON

Den aktive nivåføleren (ON) rapporterer for lavt vann nivå i ekspansjons- og avgassingstanken. Hvis kontrollen er slått på, er resupply (etterfylling) slått på automatisk.

Pulsteller etterfylling

Hvis resupply er aktiv, viser pulsmåleren etterfyllingsvolumet per minutt (l / min).

Sensor "Under trykk" AV

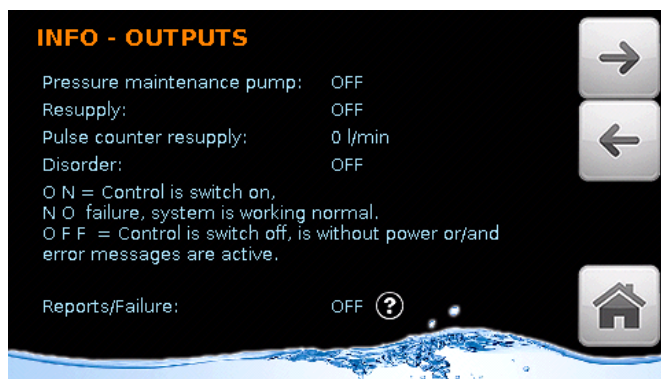
[ikke i bruk]

Rapporter / Feil OFF / ON

Det finnes ingen rapporter / feil, eller det er aktive rapporter / feil.

Detaljert informasjon mottas etter å ha tastet spørsmålstegnet.

6.5.2 Meny "INFO Utganger



Trykk vedlikeholds pumpe: OFF / ON

Viser om trykkvedlikeholds pumpe er inaktiv / aktiv.

Resupply (etterfylling): OFF / ON

Viser om resupply(etterfylling) er inaktiv / aktiv.

Etterfyllingsmengde i liter

Hvis resupply(etterfylling) er aktiv, viser pulsmåleren etterfyllingsvolumet per minutt (l / min).

Disorder(feil) ON / OFF

En forstyrrelse signaliseres via en potensiell fri utgang som normalt åpen / normalt lukket kontakt. Ved aktiv drift og uten funksjonsfeil er reléet "PÅ,ON". Det er ingen feil tilstede.

Hvis Disorder(feil) er "OFF", er kontrollen enten slått av, den er uten strøm og / eller feilmeldinger er aktive.

Rapporter / Feil OFF / ON

Det finnes ingen rapporter / feil, eller det er aktive rapporter / feil.



Navigasjon Piler

Via disse pilene kan du bla til menyene "innganger", "utganger" og "rapporter/feil".

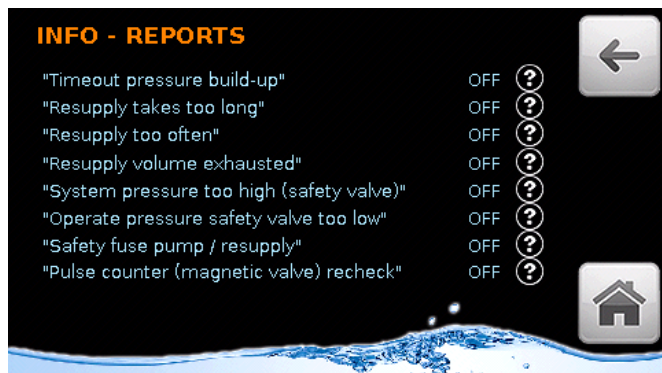


Hjemmeside

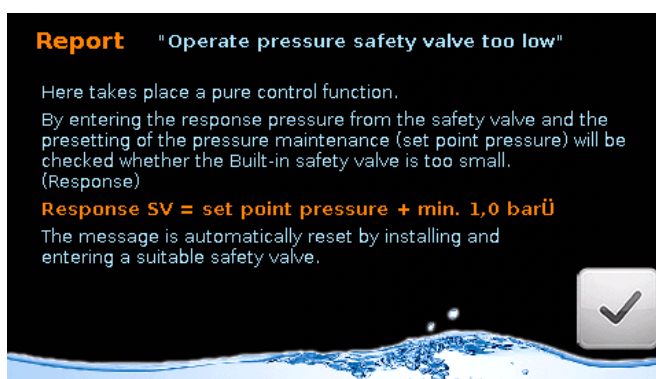
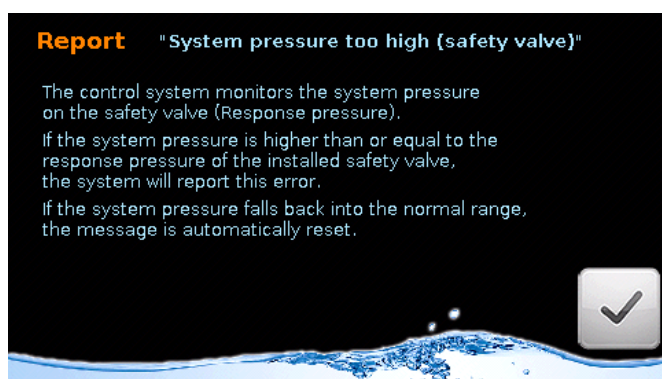
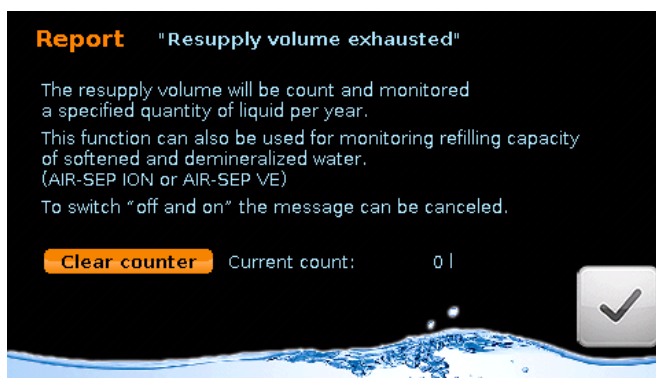
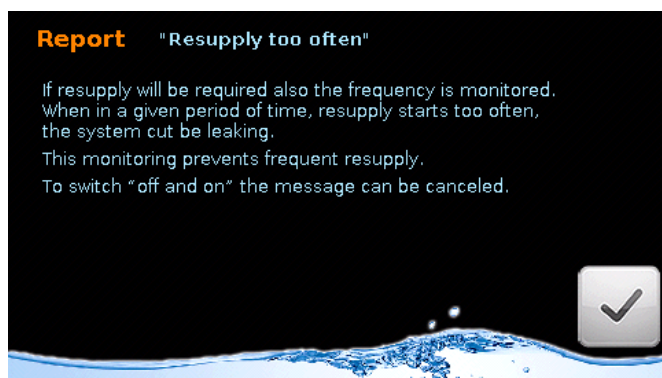
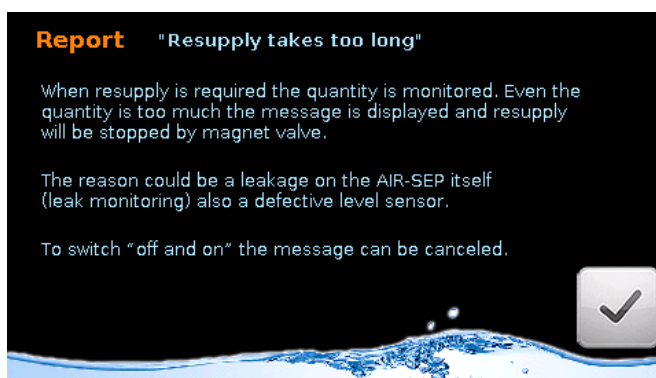
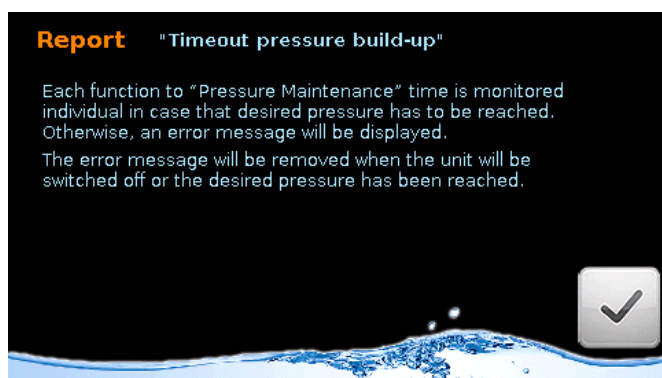
Gå tilbake til Hjemmeside.

6.5.3 Meny "INFO Rapporter"

Her ser du en oversikt over mulige rapporter. Hvis en rapport/feil er aktiv (ON), trykk på det respektive spørsmålsteget og du får all nødvendig informasjon.



Du får detaljerte instruksjoner om hvordan du kan rette feilen og slette rapporten:



Report "Securing pressure maintenance pump/refilling"

Starts the control of the pressure-holding or refilling function, it is monitored whether voltage is also applied to the switched output. If an output is active and there is no voltage, one of the miniature fuses has a malfunction and must be replaced.

The following fuses are installed:

- F1 = 6,3A (pressure-maintenance pump 1)
- F2 = 6,3A (pressure-maintenance pump 2 | optional)
- F3 = 0,2A (refilling) or 6,3A (Glycol-refilling)
- F4 = 6,3A (control)

The fuse holders are located on the back of the control unit.

**Report** "Securing pressure maintenance pump/refilling"

The switch off releases the button to quit / delete the message:

If no fuses are defective and the error occurs more frequently, please contact the AIR-SEP Service Center. Thank you very much!

**Report** "Pulse counter (magnetic valve) recheck"

During the refilling the function of the Impulse counter is controlled (liter amount).

Is there no liter amount, during the refilling, the systems reports an error message.

Please check all cable connections from the pulse input if applicable the magnet valve has to be changed.

To switch "off and on" the message can be canceled.



6.6 Meny Fabrikkinnstillinger

Denne menyen er kun beregnet på Air-Sep Norges kunde service. Og kan bare åpnes gjennom riktig passord.



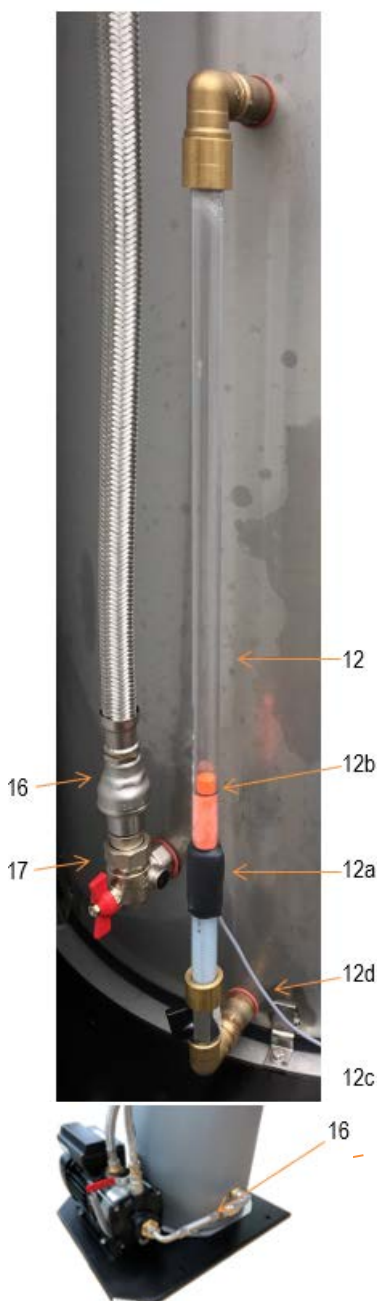
7. Komponentdeler

7.1 Trykk sender 19

Tjener for opptak av system trykk.



7.2 Nivåglass med nivåbryter (12)



Et vannmålerglas (12) for overvåking av ferskvanns forsyningen.

Fyllingsnivået til vannet i ekspansjonstanken kan ses i vannmålerglasset (12). Flyter (12b) viser fyllnivået på den øvre ringen.

Ved den nedre enden av vannmålerglasset (12) er det en hylse (12a) med en nivåbryter. Hvis flottøren sitter på bunnen, finner ferskvannsforsyningen sted. Vannmagnetventilen (18) åpnes og pumpen (10) slås av (tørrløpsbeskyttelse). Flyteren i vannmålerglasset kan falle til nedre nivå (12b) maksimalt 5 ganger (Type AS-T 20/48) eller 4 ganger i timen (Type AS-T 100 -2400) beregnet av elektronikken. (mistanke om lekkasje) Etter det, forblir ferskvannsforsyningen stengt og elektronikken sender ut en feilmelding (overvåkingen kan slås av, se 6.4.1 Innstillinger).

Når etterfylling er ferdig, lukkes vannmagnetventilen igjen.

Etter en forsinkelse på 5 (AS-T 20/48) eller 10 sekunder (fra AS-T 100) kan pumpen (10) starte igjen.

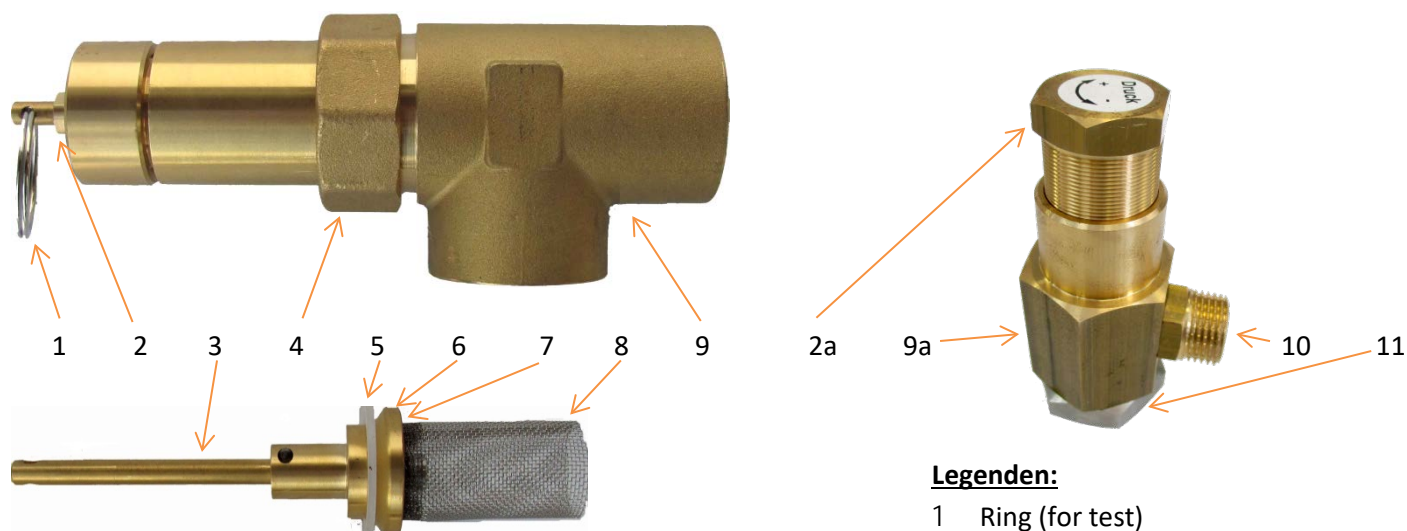
Etter lukking av kulventilen (12c), kan vannmålerglasset rengjøres eller byttes ut. Demonteringen skjer ved løft og demontering. Dette må gjøres med største forsiktighet, slik at glasset ikke blir ødelagt. Kabelen og pluggen (12d) kan trekkes ut bak foringsrøret.

7.3 Sugeventil(tilbakeslag) (16)

Tilbakeslagsventilen (16) Med en defekt eller skitten ventil, lukk alle avstengninger til varmesystemet, lukk vinkelkuleventilen (17, fra AS-T 100) og skift/rengjør ventilen (16).

7.4 Overløpsventil (11)

Overløpsventil komplett med kropp, dyse og øvre del



Justering av trykk innstilling:

- Via trykk justering skruen (2 og/eller 2a) (Trykk +/-)
- Når trykkvedlikeholds pumpen er i drift (ON) øker trykket med ca. +0.5 bar.
- Ved avslått trykkvedlikeholds pumpe ("OFF") faller system trykk og skal være lik systemtrykk (systemtrykk = statisk høyde + minst 0.5 bar)

Legenden:

- 1 Ring (for test)
- 2 Trykk innstilling , 11mm
- 2a Trykk innstilling , 27mm
- 3 Trykkstang
- 4 Union
- 5 Tetnings ring (ytre)
- 6 Støtte plate
- 7 Tetnings ring (indre)
- 8 Slamfilter
- 9 Overløpsventil kropp 5/4 "
- 9a Overløpsventil kropp 3/4 "
- 10 Tilkobling fleksibel slange
- 11 trykksete

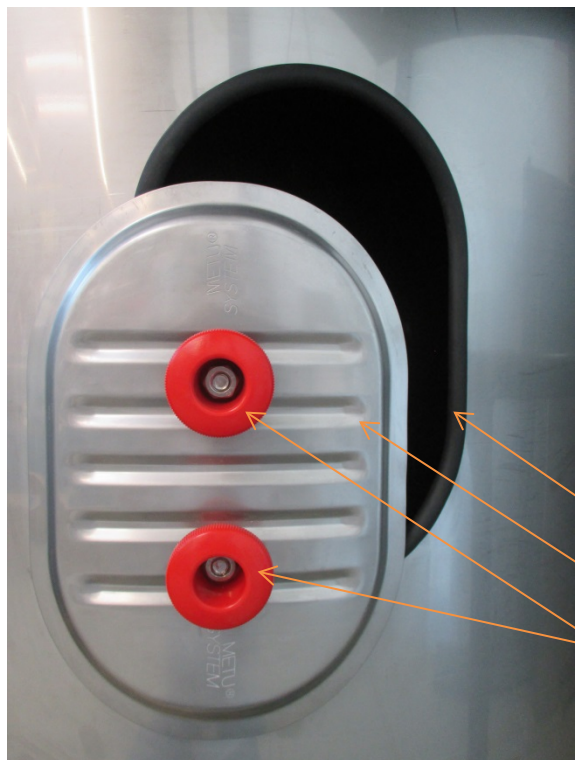
Vedlikehold / rengjøring:

- Lukk alle ventiler til varmesystemet
 - Slå av AIR-SEP® på bryteren (9) +++ ADVARSEL +++ Spenningen er fortsatt til stede!
 - Åpne kuleventilen på trykkvedlikeholds pumpen (kun Type AS-T 20/48)
 - Åpne frontdekselet (via 4 eller 3 riflede skruer)
 - Løsne trykkinnstillingsskruen (2) helt (skru den med urviseren)
- TIPS: Legg merke til antall runder!
- Åpne unionsmutter (4 eller 10), bruk om nødvendig medfølgende fastnøkkel (fra Type AS-T 100)
 - Trekk ut overløpsventilens øvre del helt eller skru ut overløp ventil hus (9a). Derved forblir trykkinnstillingsskruen (2a) i overløpsventilhuset (9a).
 - Rengjør slamfilter (8) og pakninger (5 + 7) samt den indre fjæren med pakning.
 - Rengjør den indre dysen og ventilsetet (11) med rengjøringsfilt.
 - Sett sammen i omvendt rekkefølge
 - Skru til unionsmutter med fastnøkkel (4) kun håndkraft.
 - Stram trykkinnstillingsskruen (2) (skru den mot urviseren)
 - Gå til menyen "Innstillinger" (se 6.4.1)
 - Åpne alle ventiler til varmesystemet og følg instruksjonene i henhold til "5.2 Igangsetting"
 - Trykkjustering er muligens nødvendig (se ovenfor)
 - Funksjonskontroll
 - Lukk frontdekselet og slå på AIR-SEP®-enheten på bryteren (9) igjen.

7.5 Magnet ventil (vann) med puls utgang (18)



7.6 Rengjøringsluke (inspeksjonsluke)



For rengjørings formål må rengjøringsluken (13) fjernes nøye ved hjelp av stjerne skruene (13a).

Inspiser om profilert pakning er hel og uskadet. (13b)Skift ved behov.

8. Feil / Vedlikehold / Rengjøring

8.1 Feilsøk:

Feil	Årsak
Pumpe (10) starter ikke.	<ul style="list-style-type: none"> - Ingen eller mangelfull strømforsyning til motoren. - Defekt mikro sikring (på baksiden av AIR-SEP® SmartControl kontrolleren) - Kontrollstrømkretsen har feilet eller er defekt. - Motor defekt. - Pumpe blokkert av forurensning
Pumpen (10) går, men gir ikke vann(trykk)	<ul style="list-style-type: none"> - Luft i pumpen (luft pumpen). - Sug eller trykkledning blokkert. Pumpen er blokkert. - Sugeledning lekker. - Sugeventil (16) blokkert.
Pumpen (10) går med redusert kraft	<ul style="list-style-type: none"> - Sug eller trykklinje forurenset. - Forurenset pumpe. - Sugventil (16) blokkert.
Ingen trykkvedlikehold eller/og intervall	<ul style="list-style-type: none"> - Kontroller overløpsventilen (11) / sugeventilen (16).
Manglende vann	<ul style="list-style-type: none"> - Avstengningsventilen (1a) kan være lukket. - Slamfilter (1b) er blokkert. - Filter i magnetventilen (18) er blokkert - Flyter (12b) stiger ikke.
Trykkbryter	<ul style="list-style-type: none"> - Målerglasset (12) er defekt og / eller knust. - Ingen flytbevegelse mulig på grunn av sedimenter; rengjør om nødvendig
Luft i varmeanlegget	<ul style="list-style-type: none"> - Åpne termostatventilen, luftutskillingen fungerer kun ved sirkulasjon av veske.

8.2 Rengjøring av ekspansjonstank



13b Årlig, drener vannet og rens tanken (A1) ved hjelp av kuleventil (5) og gjennom rengjøringsluke. Fjern salter, mineraler og sedimenter med for eksempel vann suger.

13 For å gjøre dette må rengjøringsåpningsdekslet (13) fjernes ved hjelp av stjerneskrue (13a).

13a Ved slitasje må tetningsprofilen (13b) under luken byttes ut.

A1

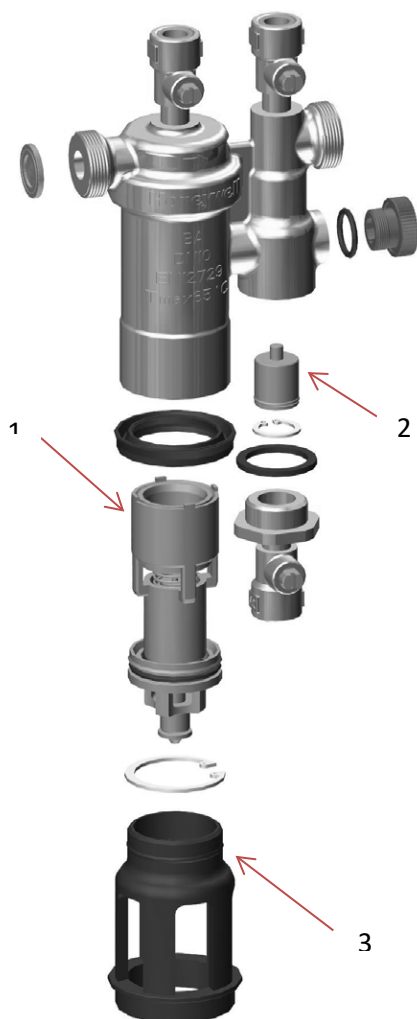
5

8.3 System separator for ferskvann (BA tilbakeslagsventil):

Vedlikehold

Den ordinære servicen til System Separator BA er obligatorisk.

Derfor er serviceavtaler mellom driftsselskapet og installatøren fornuftig. Kontrollen av at ventilene fungerer riktig og skikkelig, finner sted etter det første driftsåret, deretter med intervaller avhengig av driftsforholdene, men senest etter ett år. Kuleventilforbindelsene tilstede i hver trykksone muliggjør en funksjonskontroll ved bruk av en egnet trykkmåler (Service Case No. 6600.00.902). Utformingen av systemavskiller med et kassettsystem gir enkel og problemfri service av ventilene.



Funksjon Beskrivelse:

System separatorene av typen BA er delt inn i 3 trykksoner. I Sone (1) er trykket høyere enn det i Sone (2) og det er høyere enn i Sone (3). En utløpsventil er koblet til sone (2) som åpner på tidspunktet når differansetrykket mellom sone (1) og (2) har falt til 0,14 bar. Vann fra Sone (2) strømmer ut åpning, begge tilbakeslagsventilene lukker og separerer deretter Sone (2) fra sone (1) og (3). Derved unngås risikoen for tilbakeslag eller tilbake sug i forsyningsnettverket. Rørledningen er frakoblet og drikkevannsnnettverket er beskyttet.

No.	Beskrivelse	Nominell størrelse
1	Innsetting av kassett fullført	3/8"
2	Komplett tilbakeslagsventil	3/8"
3	Avløps forbindelse(brutt avløp)	

Feil	Årsak	Løsning
Utslipps ventil åpnes uten merkbar årsak	Trykk slag i nett vannet	Monter trykkpute før ventilen
	Variierende eller for høyt innløpsstrykk	Monter reduksjonsventil før ventilen
	Forurenset kassettpatron	Demontér, rengjør og monter igjen
Tømmeventilen lukkes ikke	Sedimenter på ventil setet	Demontér, rengjør eller erstatt patronen, monter igjen
	Skadet o-ring	Ta ut og skift o-ring, monter
	Lekker ut av utslippsventil	Fjerne og rengjøre eller erstatte patronen, monter
Strømnings hastigheten er for lav	Input-side slam filter er blokkert	Ta ut, og rengjør slam filter, monter

8.4 Vedlikehold

Air-Sep® enheten krever minimum årlig service. Service arbeid må bare utføres av kontraktsmessig partner eller av spesialist selskaper utdannet Air-Sep Norge AS. Vi anbefaler servicekontrakt med Air-Sep Norge AS.

Årlig service må registreres (se 9,1, Siden 31.

Pakninger og armerte slanger bør skiftes minimum hvert 5 år.

Magnetventil bør skiftes etter minimum 7 år.

8.5 Service forespørsel

Et servicebesøk kan forespørres fra Air-Sep Norge AS på tlf. +47 92297708

8.6 Rengjøring av filter i overløpsventil

Overløpsventilen bør rengjøres senest på slutten av hurtigutluftningsperiode(rask avgassing) (se 7,4, Side 26. Kontroll kan også være nødvendig etter lange perioder med drift.

9 Vedlegg



Kontroll Type: _____

Produsent Nr.: _____

1.	Tilkobling til energianlegget
1.1	Trykk ledning:
1.2	Ekspansjons ledning:
1.3	Påfyllingsledning nettvann/glykol:
2.	AIR-SEP unit
2.1	Funksjonskontroll av komponenter:
2.1.1	Påfyllings inntak:
2.1.3	Påfylling magnetventil:
2.1.4	Trykk vedlikehold pumpe:
2.1.5	Overløpsventil:
2.1.6	Sikringer:
2.1.7	Programmering:
2.1.8	Alarm signal:
2.1.9	Nivåbryter:
2.1.10	Kontroll trykk sender:
2.2	Funksjonskontroll av prosessen:
2.2.1	Trykk avlast
2.2.2	Kontroll Ferskvannstilførsel mot nivå bryter:
2.2.3	Kontroll trykkøkning mot trykksender:
2.2.4	Kontroll innstilte verdier :
2.2.5	Hurtigutluftning:
3.	Støy og vibrasjon:
4.	Skruer,muttere:
5.	Rengjøring:
6.	Ytre vedlikehold:
Div.:	

7. Sted og dato: _____

8. Underskrift: _____

9.3 Loggbok Anlegg

Montert av firma :

.....

.....

Dato og sted for montering:

Gjennomspyling av energianlegget i henhold til EN 14336 utført: Ja Nei

Air-Sep montert og kjørt i gang etter leverandørens henvisning: Ja Nei

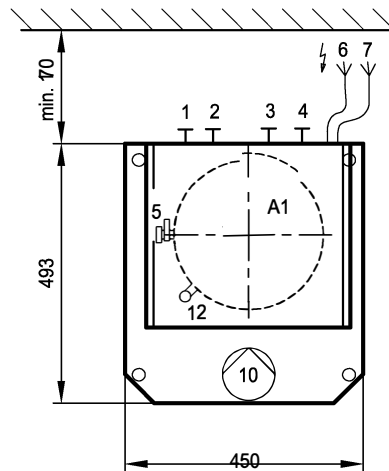
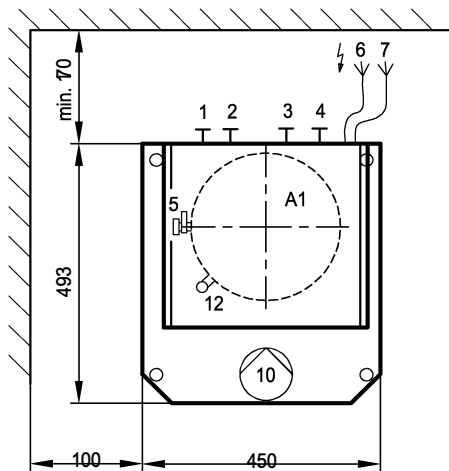
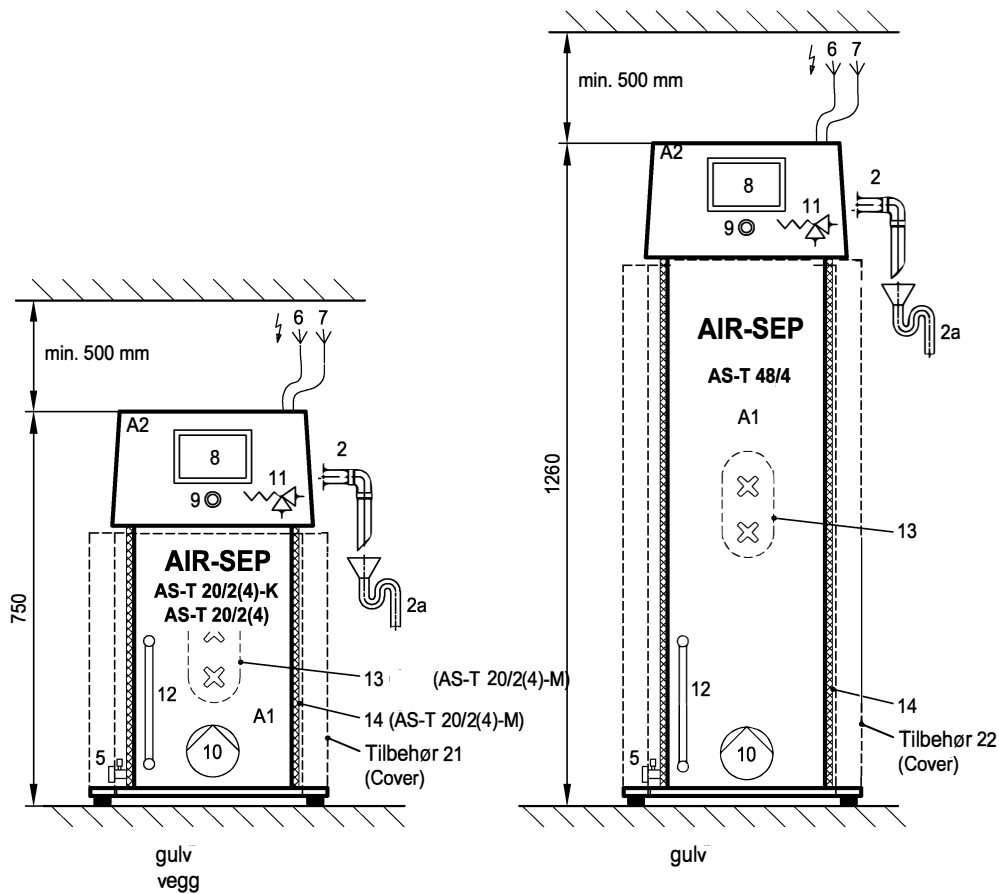
Maks anleggstrykk (sikkerhetsventil) ^{d)} $p_{e,max} = \dots\dots\dots$ bar

▪ Vedlikeholds trykk etter montering av Air-Sep. ^{d)} $p_{set} = \dots\dots\dots$ bar

Avlesning vannmåler før oppstart av energianlegget : $Z = \dots\dots\dots$ m³

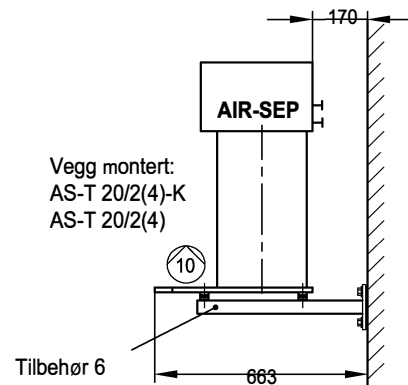
Date	Meter reading Z_{new} in m ³	Water volume $V=Z_{new} - Z$ in m ³	Sum of alkaline earths or total hardness in mol/m ³ or °d	pH level	Conductance in μ S/cm	System Pressure p_{sys} in bar	Additive 1	Additive 2	Comments	Signature
Guide values	-	a)	b)	8.2 to 10.0 ^{c)}	< 1500	^{d)}	e)	e)	-	-
Commissioned on:										

- a) From no. 7
- b) In accordance with VDI 2035 Sheet 1
- c) With systems with aluminium allows 8.2 to 8.5 (9.0)
- d) To be determined by the designer, for example, in accordance with VDI 4708 Sheet 1 ($>p_{a,min} < p_{e,max}$)
- e) To be filled in by the designer



Modell type:		AS-T 20/2(4)-K	AS-T 20/2(4)	AS-T 48/4
Max.temperatur	[°C]	70°	100°	100°
Materiell		plast	metall (SS)	metall (SS)
Tilkobling elektrisk		230V/50 Hz	230V/50 Hz	230V/50 Hz
Max.trykk.	[bar]	1,6 (3,0)	1,6 (3,0)	3,0
Max.statisk høyde	[mWs]	11 (25)	11 (25)	25
Vekt	[kg]	34	34	38

K = plast



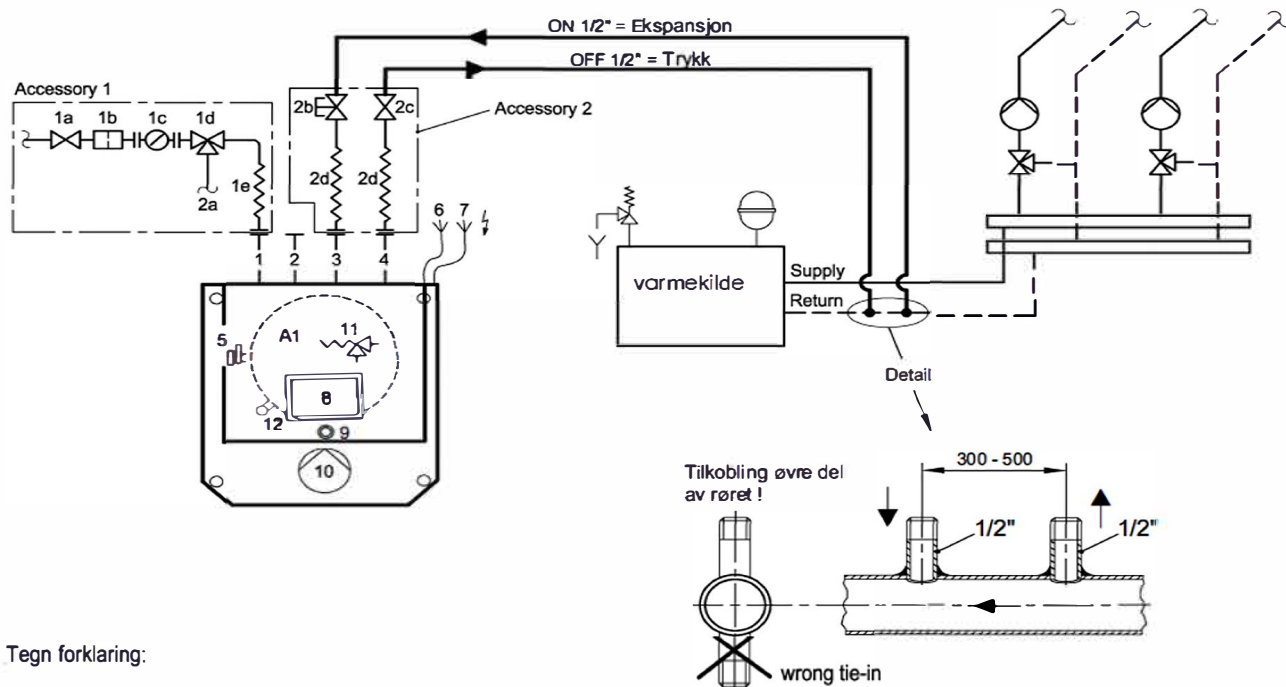
AIR-SEP type AS-T 20/2(4)-K AS-T 20/2(4) AS-T 48/4

Trykk vedlikehold, Ekspansjon, Avgassing og Etterfylling

01.10.2018



Integrasjon:



Tegn forklaring:

A1 Avgassing- og ekspansjons tank
(plast eller rustfritt 1.4301)

A2 Styringsdel
(teknisk nivå)

- 1 Ferskvanns tilkobling med magnet ventil $\frac{3}{4}$ "
- 2 Sikkerhet overløp DN50
- 2a System adskillelse, BA tilb.slag
- 3 UT $\frac{1}{2}$ " = Trykksetting
- 4 INN $\frac{1}{2}$ " = Ekspansjon
- 5 Utløp $\frac{3}{4}$ "
- 6 Strømtilførsel 230 VAC/50Hz (10A sikring)
- 7 Potensialfritt drift og feilsignal (max. 230 VAC, 3A)
- 8 AIR-SEP SmartControl (kontroll del)
- 9 Bryter ON / OFF
- 10 Pumpe for trykksetting
- 11 Overløpsventil
- 12 Nivåglass med nivåføler (utsiftbar)
- 13 Inspeksjon/renseluke (tilbehør 4)
- 14 Isolasjon

AIR-SEP tilbehør 1 - Tilkobling nett vann

- 1a Kuleventil $\frac{1}{2}$ "
- 1b Slamfilter $\frac{1}{2}$ "
- 1c Vannmåler
- 1d Systemadskillelse RPZ type BA
- 1e Flex. slange 1,0 m $\frac{1}{2}$ "

AIR-SEP Accessory 6 - For veggmontering

- 2 stk. cantilever
- 4 stk. gummi metall buffer with feste skruer

AIR-SEP tilbehør 2 - tilkobling DN25

- 2b Kuleventil $\frac{1}{2}$ "
- 2c Kuleventil $\frac{1}{2}$ "
- 2d Flex. slange 1,0 m $\frac{1}{2}$ " (2x)

AIR-SEP tilbehør 21 - Kledning

AIR-SEP tilbehør 4 - Renseluke

- 13 Inspeksjon/Renseluke

Air-sep Norge AS
info@airsep.no
airsep.no

AIR-SEP type:

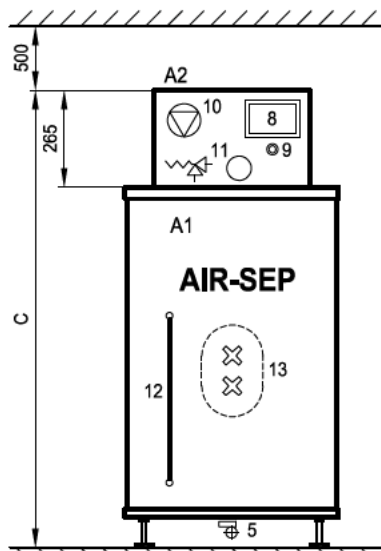
AS-T 100/4 150/4 200/4 400/4 600/4 1200/4 1600/4 2400/4 (..6/8)

Trykkvedlikehold, Ekspansjon, Avgassing og Etterfylling.

Dimensjoner og tilkobling (for systems up to 100°)
Dimension subject to change

21.07.2018





- A1 Avgassing-og ekspansjonstank rustfri
- A2 Styringsdel
- 1 Tilkobling nettvann med magnetventil
- 2 Overløp 50 mm
- 2a Tilbakeslagsventil med systemadskillelse (BA)
- 3 UT 1"= Trykksetting
- 4 INN 1" = Ekspansjon
- 5 Utløp 3/4"
- 6 Strømtilførsel 230VAC/50Hz 10A
- 7 Potensialfritt drift og feilsignal max.230VAC,3A
- 8 Air-Sep SmartControl (styring)
- 9 Bryter ON/OFF
- 10 Pumpe for trykksetting

- 11 Overløpsventil
- 12 Nivåglass med nivåføler
- 13 Inspeksjon/Renseluke

AIR-SEP Tilbehør 1-tilkobling nettvann

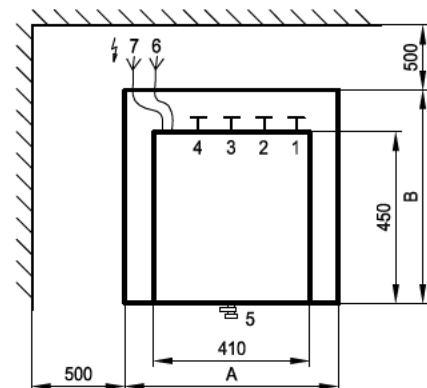
- 1a Kule ventil 1/2"
- 1b Slam samler
- 1c Vannmåler
- 1d Tilbakeslagsventil/systemadskillelse RPZ.BA
- 1e Flex.slang 1,0 m 1/2"

AIR-SEP Tilbehør 3-Tilkobling DN 25

- 3a Kule ventil 1"
- 3b Kule ventil 1"
- 3c Flex.slang 1,0 m 1" (2x)

AIR-SEP Tilbehør 4

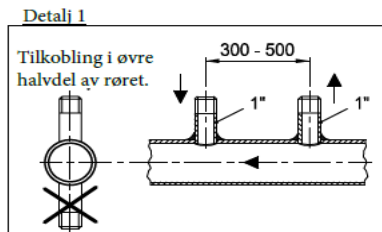
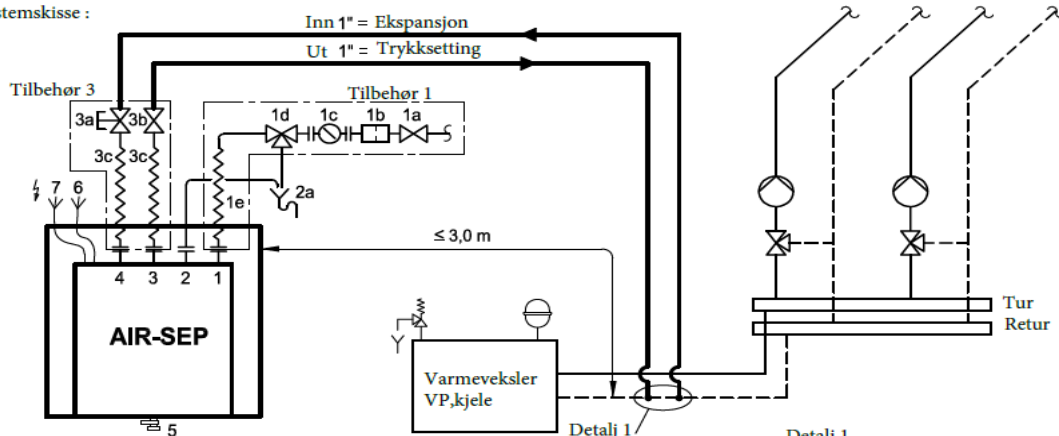
- 13 Renseluke



Størrelse og vekt				
Type AS-T	Bredde A [mm]	Dybde B [mm]	Høyde C [mm]	Vekt [kg]
100/4 (6/8)	560	560	1170	65
150/4 (6/8)	560	560	1460	77
200/4 (6/8)	560	560	1760	86
400/4 (6/8)	790	790	1570	95
600/4 (6/8)	1020	1020	1450	106
1200/4 (6/8)	1020	1020	1880	131
1600/4 (6/8)	1020	1020	2380	180
2400/4 (6/8)	1350	1350	2400	330

Air Sep Norge AS

Systemskisse :



The illustrations are not to scale!

Air-sep Norge AS
info@airsep.no
airsep.no

AIR-SEP type:

AS-T 100/4 150/4 200/4 400/4 600/4 1200/4 1600/4 2400/4 (..6/8)

Trykkvedlikehold, Ekspansjon, Avgassing og Etterfylling.

Dimensjoner og tikobling (for systems up to 100°)

Dimension subject to change

21.07.2018



Air-Sep Norge AS
Hammerstadvegen 2
2080 Eidsvoll
Norge

Tlf. + 47 922 977 08

Post info@airsep.no
Internett: www.airsep.no