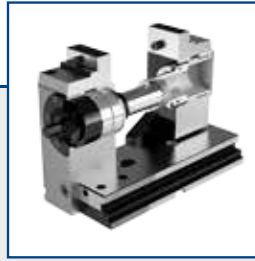
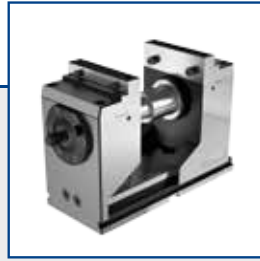


# grepos-5X / grepos-5X-S



## grepos-5X / grepos-5X-S

5-Achsen Kraft-Spanner  
5-axis force clamping device



### Spannsystem «5-Achsen-optimiert»

Das kraftverstärkte Spannsystem für die «echte» 5-Achsen-Komplett-/Simultanbearbeitung. 1. + 2. Seitenbearbeitung mit Spannung auf Zug und 40 kN direkt am Werkstück.

### Clamping system for optimized 5-axis machining

Force amplification of the clamping system for «real» 5-axis complete and simultaneous machining. 1<sup>st</sup> + 2<sup>nd</sup> side machining with clamping by tension and 40 kN directly on the workpiece.

## Vorteile Advantages



### Hebel-Schnellspannung

- spannen < 1 Sekunde
- mechanischer Kraftverstärker
- einfache und schnelle Spannkraft-Einstellung
- 5 – 40 kN direkt am Werkstück
- spannen ohne Drehmoment-schlüssel
- Spannkraft wird mechanisch verriegelt, vibrationssicher

### Lever quick clamping

- clamping < 1 second
- mechanical force amplifier
- simple and quick clamping force setting
- 5 – 40 kN directly on the workpiece
- clamping without torque wrench
- mechanically locked clamping mechanism, resistant to vibration



### Spannung auf Zug

- kein Durchbiegen des Grundkörpers
- geschlossenes Kraftsystem
- ideal für Nullpunkt-Spannsysteme, Anzugsbolzen direkt im Grundkörper montierbar

### Clamping by tension

- no deflection of the tool body
- closed force system
- ideal for zero point systems, clamping pins fitted directly into the tool body



### Komplette Kapselung und Spannbereichsschnellverstellung

- keine Spänenester
- komplett abgedichtet und gekapselt
- optimaler Abfluss des Kühlschmiermittels
- einfache Verstellung über Kurbel
- eine Handkurbel für die Schnellverstellung

### Completely encapsulated and quick adjustment of clamping range

- no chip nests
- fully sealed and encapsulated
- optimum discharge of the coolant
- easy adjustment using a lever
- one rotation of the lever for quick adjustment

# Systemübersicht System overview

1

## Hohe Präzision

- Festbackenprinzip
- echte 2. Seitenbearbeitung möglich, da Spindel oben

## High precision

- fixed jaw system
- 2<sup>nd</sup> side machining possible, because the spindle is on top

2

## Mechanische Kraftübersetzung

- Spannkraft mechanisch verriegelt
- vibrationsicher
- Spannkraft direkt am Werkstück (Spindel oben, geringer Hebel)

## Mechanical force transmission

- mechanically locked clamping mechanism
- resistant to vibration
- clamping force directly on the workpiece (spindle on top, small leverage)

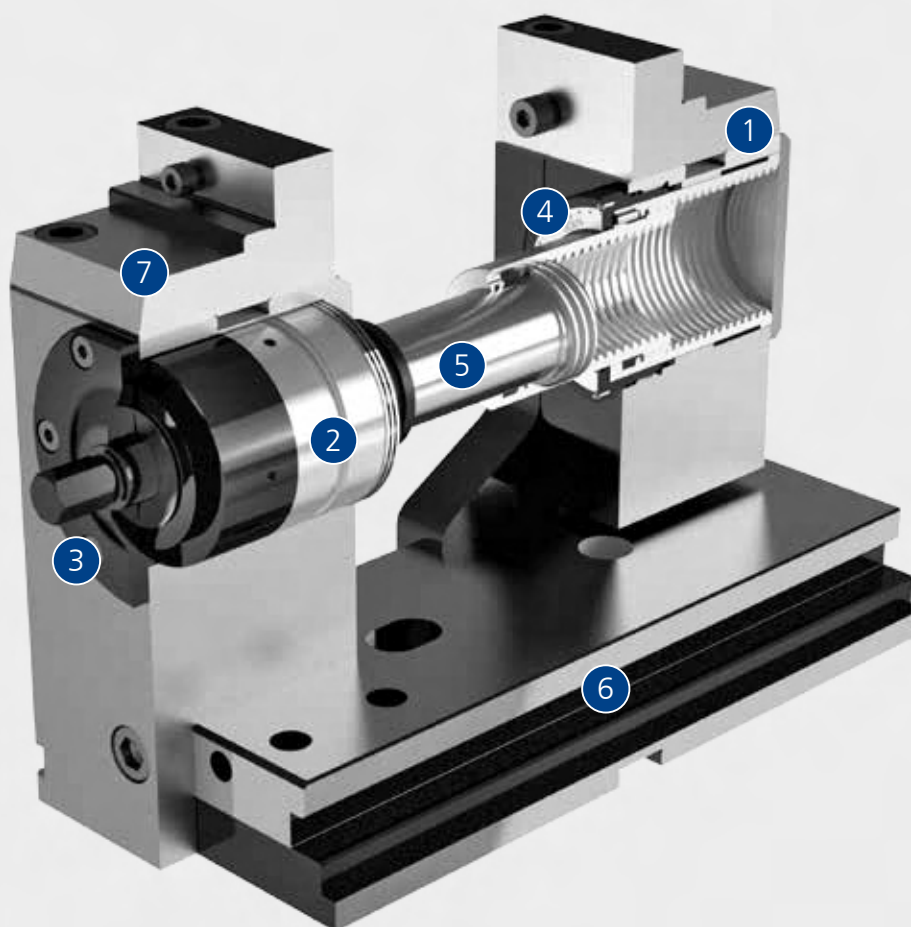
3

## Hebel-Schnellspannung

- spannen < 1 Sekunde
- kein Kurbeln
- kein Drehmomentschlüssel

## Lever quick clamping

- clamping < 1 second
- no cranking
- no torque wrench



4

## Stufenlose Spannkrafteinstellung

- von Hand – ohne Werkzeug
- höchste Wiederholgenauigkeit
- von 5 bis max. 40 kN

## Continuous adjustment of clamping force

- manual adjustment, no tool necessary
- highest repeatability
- from 5 to max. 40 kN

7

## Vielseitige Einsatzmöglichkeit

- 1. + 2. Seitenbearbeitung möglich
- grosser Spannbereich
- Rohteile, Fertigteile etc.

## Variety of applications

- 1<sup>st</sup> + 2<sup>nd</sup> side machining possible
- large clamping range
- blanks, finished workpieces etc.

5

## Komplette Kapselung und Schnellverstellung

- Kraft- und Verstellmechanismus komplett gekapselt
- vollständig geschützte Teleskopspindel zur Spannbereich-Schnellverstellung

## Completely encapsulated and quick adjustment

- force and adjustment mechanism completely encapsulated
- fully protected telescopic spindle for the quick adjustment of the clamping range

6

## Optimale Zugänglichkeit

- Höhe der Werkstückauflage 211 mm beim grepos-5X und 162 mm beim grepos-5X-S
- kein Unterbau notwendig
- niedriger Grundkörper, optimaler Zugang von beiden Seiten

## Optimum accessibility

- Height of workpiece support 211 mm with grepos-5X and 162 mm with grepos-5X-S
- no base support required
- lower body, optimum access from both sides

# Baukasten Construction kit



**grepos-5X**  
Standard Aufsatzbacke  
Standard top jaw  
Seite · page 58



**grepos-5X**  
Alu-Aufsatzbacke  
Aluminium top jaw  
Seite · page 59



**grepos-5X**  
Adapter- und Pendelplatte  
Adapter and swivel plate  
Seite · page 60



**grepos-5X**  
Aufsatzbacke 5A, Backenbreite 65 mm  
Top jaw 5A, jaw width 65 mm  
Seite · page 61



**grepos-5X**  
6-fach Backensystem  
6-fold jaw system  
Seite · page 62



**grepos-5X**  
Zugstangenverlängerung  
Tension rod extensions  
Seite · page 63



**grepos-5X/815**  
für grosse Spannweite  
for increased clamping range  
Seite · page 64



**grepos-5X-S/300**  
Standard Aufsatzbacke  
Standard top jaw  
Seite · page 64



**grepos-5X-S/300**  
ALU-Aufsatzbacke  
Aluminium top jaw  
Seite · page 67



**grepos-5X-S/300**  
Adapter- und Pendelplatte  
Adapter and swivel plate  
Seite · page 68



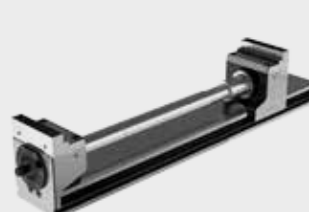
**grepos-5X-S/300**  
Aufsatzbacke 5A, Backenbreite 65 mm  
Top jaw 5A, jaw width 65 mm  
Seite · page 69



**grepos-5X-S/300**  
6-fach Backensystem  
6-fold jaw system  
Seite · page 70



**grepos-5X-S/300**  
Zugstangenverlängerung  
Tension rod extensions  
Seite · page 71



**grepos-5X-S/815**  
für grosse Spannweite  
for increased clamping range  
Seite · page 72



**grepos-5X-S/265**  
passend für Rundtisch ø270 mm  
suitable for round machine  
table ø270 mm  
Seite · page 66



## Anwendungen Applications



**grepos-5X**  
Mit Aufsatzbacke 5A auf DMG Maschine, direkt gespannt mit 2 Aufnahmebolzen auf Nullpunkt-Spannsystem  
**grepos-5X**  
With top jaw 5A on a DMG machine, directly clamped with 2 locating bolts on a zero point system



**grepos-5X**  
Mit Standard Aufsatzbacke und Stufenbacke grip 5 mm. Rohteil + Fertigteil  
**grepos-5X**  
With standard top jaw and stepped grip jaw 5 mm. Blank + finished part

## Anwendungen Applications



**grepos-5X**  
Mit Pendelbackensystem zum Spannen von unförmigen Werkstücken  
**grepos-5X**  
With swivel jaw system to clamp bulky workpieces



**grepos-5X**  
Mit Standard-Aufsatzbacke auf MATEC Maschine mit Zwischenplatte auf SCHUNK VERO-S  
**grepos-5X**  
With standard top jaw on a MATEC machine with between plate SCHUNK VERO-S

## Anwendungen Applications



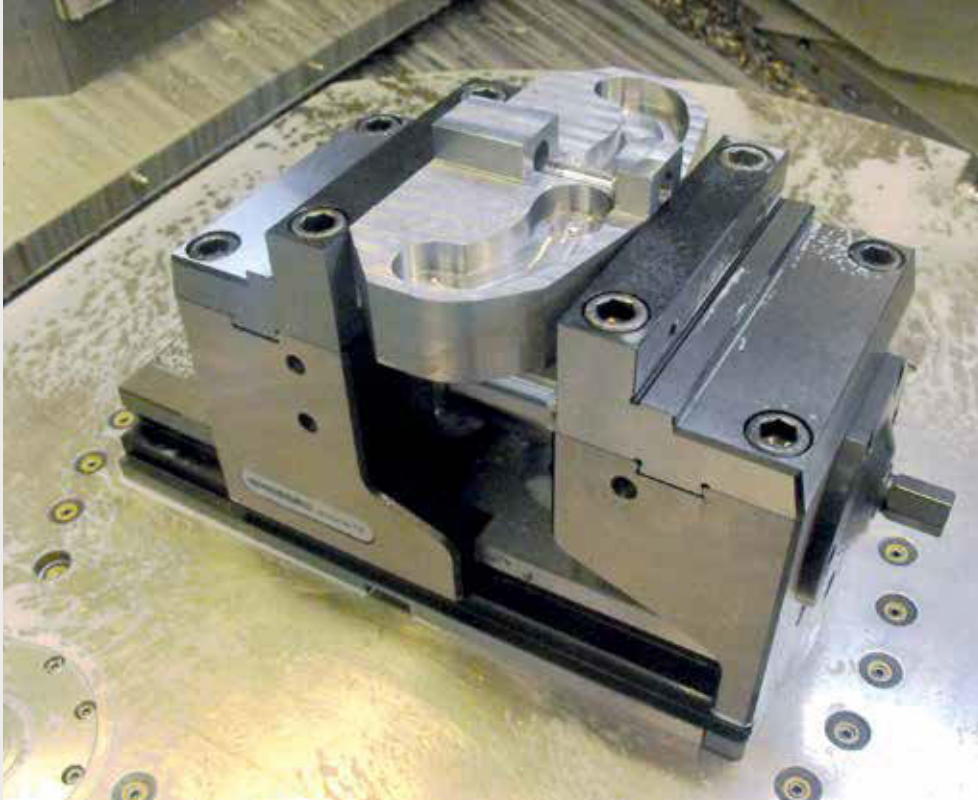
**grepos-5X**  
Mit Standard-Aufsatzbacke auf Unterbau zum Spannen von Flugzeugteilen  
**grepos-5X**  
With standard top jaw on substructure for clamp aeroplan workpieces



**grepos-5X**  
Mit Zugstangenverlängerung auf Rasterplatte zum Spannen von grossen Platten  
**grepos-5X**  
With tension rod extensions on grid plate to clamp big plates



## Anwendungen Applications



**grepos-5X-S/300**  
Mit Standard-Aufsatzbacken direkt auf Nullpunkt-Spannsystem  
**grepos-5X-S/300**  
With standard top jaws directly on a zero point clamping system

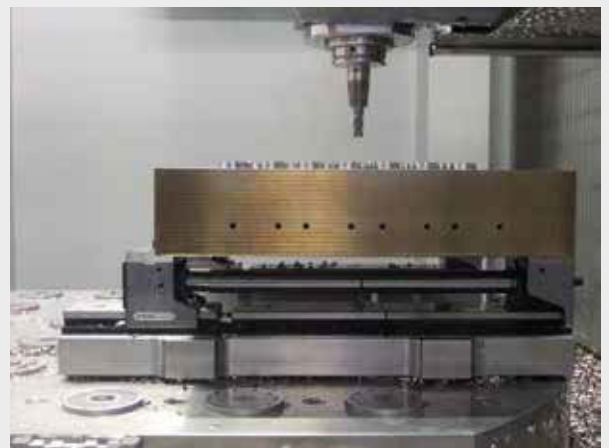


**grepos-5X-S/300**  
Mit Aufsatzbacke 5A, Backenbreite 65 mm direkt auf Nullpunkt-Spannsystem  
**grepos-5X-S/300**  
With top jaw 5A, jaw width 65 mm, directly on a zero point clamping system

## Anwendungen Applications



**grepos-5X/815**  
Grundkörperlänge 815 mm mit Standard-Aufsatzbacke auf Maschinenpalette  
**grepos-5X/815**  
Body length 815 mm with standard top jaw on machine plate



**grepos-5X-S/300**  
Mit Zugstangenverlängerung für grosse Spannweite  
**grepos-5X-S/300**  
With tension rod extension for extended clamping range

## Anwendungen Applications

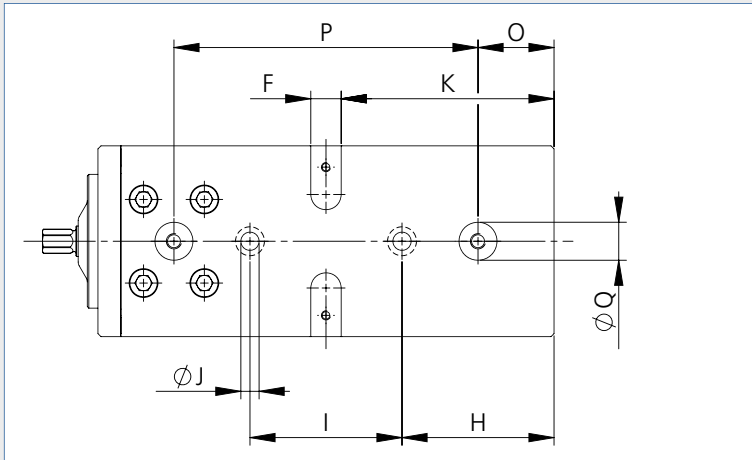


**grepos-5X-S/265**  
Mit Standard-Aufsatzbacken und Stufenbacke grip 8 mm mit T-Nut. Positionierleiste als Anschlag für das Rohmaterial  
**grepos-5X-S/265**  
With standard top jaws and stepped grip jaw 8 mm with T-slot. Positioning strip serves as stop for the blank



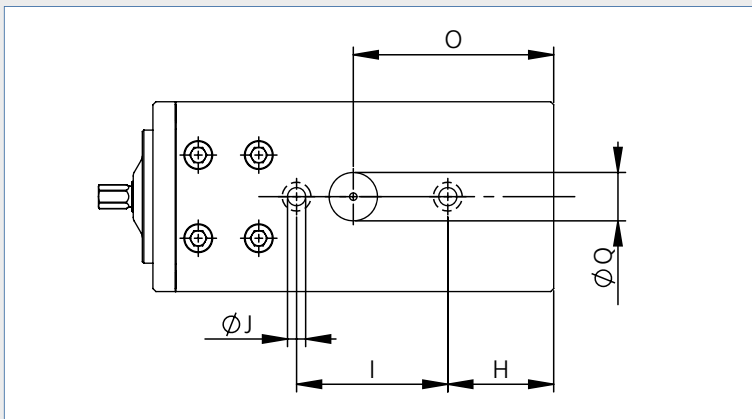
**grepos-5X**  
Mit Standard-Aufsatzbacken auf GRESSEL gredoc NRS Platte 10-fach  
**grepos-5X**  
With standard top jaw on GRESSEL gredoc NRS 10-fold

# Standard Schnittstelle Standard interface



Masse (mm) Dimensions (mm)

Typ	Type	F <sub>H7</sub>	H	I <sub>±0.015</sub>	øJ <sub>F7</sub>	K	O	P <sub>±0.015</sub>	øQ <sub>H7</sub>
grepos-5X		20	100	100	12	140	50	200	25
grepos-5X-S/300		20	100	100	12	140	50	200	25



Masse (mm) Dimensions (mm)

Typ	Type	H	I <sub>±0.015</sub>	øJ <sub>F7</sub>	O	øQ <sub>H6</sub>
grepos-5X-S/265		70	100	12	132.5	32



## Technische Informationen

### 1. Funktionsprinzip grepos-5X und 5X-S

Grepos-5X und grepos-5X-S sind 5-Achsen Kraft-Spanner. Die Schnellverstellung mit Handkurbel erfolgt über eine vollständig abgedichtete Spindel mit grosser Steigung. Der Kraftaufbau erfolgt direkt unter dem Werkstück mittels Kraftverstärker und ist linear. Die Spannkraften sind variabel und können per Einstellring zwischen 5 und 40 kN verstellt werden.

### 2. Spannkraften grepos-5X und 5X-S

Typ Type	max. Spannkraft max. clamping force
grepos-5X	40 kN
grepos-5X-S	40 kN

### 3. Aufspannen/Ausrichten

In der Grundauführung sind 2 x  $\varnothing 12F7/\varnothing 19$  Präzisions-Stufenbohrungen vorhanden, mit denen der grepos-5X und 5X-S auf Rasterplatten mit 100er Teilung, sowie in T-Nut Tischen positioniert werden können. Befestigt wird der grepos-5X und 5X-S mit 2 Passschrauben  $\varnothing 12f7/M12$  von oben.

Alternativ können der grepos-5X und 5X-S auch mit Spannpratzen aufgespannt werden.

Der Grundkörper ist mit 2 Aufnahmebohrungen  $\varnothing 25H7$  ausgestattet, die es ermöglichen die Aufnahmebolzen für das mechanische Nullpunkt-Spannsystem gredoc direkt zu befestigen (nicht grepos-5X-S/265).



## Technical information

### 1. grepos-5X and 5X-S functional principles

Both grepos-5X and grepos-5X-S are 5-axis force clamping devices. The quick adjustment with the hand crank is carried out via an entirely sealed spindle with a large pitch. The force is generated directly under the workpiece by means of the force amplifier and is linear. The clamping forces are variable and may be set between 5 and 40 kN using the adjustment ring.

### 2. Clamping forces for grepos-5X and 5X-S

### 3. Clamping/alignment

In the basic type there are 2 x  $\varnothing 12F7/\varnothing 19$  precision stepped holes which allow the positioning of the grepos-5X and 5X-S clamping devices on grid plates with a raster of 100 mm as well as on machine tables with T-slots. The grepos-5X and 5X-S are fixed from above using 2 dowel screws  $\varnothing 12f7/M12$ .

Alternatively, the grepos-5X and 5X-S may be clamped by means of clamping claws.

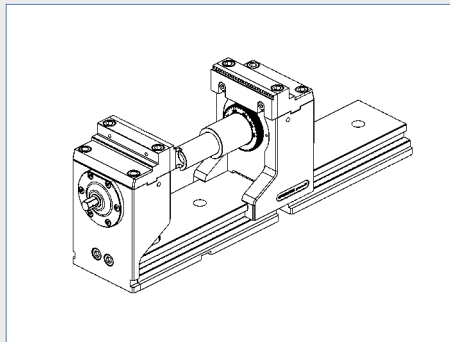
The tool body is provided with 2 location holes  $\varnothing 25H7$  which enable the direct fixing of the mounting pins for the gredoc mechanical zero point system (not grepos-5X-S/265).



## Technische Informationen

### 4. Ausrichtung Verlängerungs-Grundkörper

- Verlängerungs-Grundkörper lose montieren
- Abstand zum Basis-Grundkörper 0.2-10 mm
- bewegliche Trägerbacke überlappend auf beide Grundkörper schieben
- Verlängerungs-Grundkörper parallel zum Basis-Grundkörper ausrichten
- Verlängerungs-Grundkörper befestigen



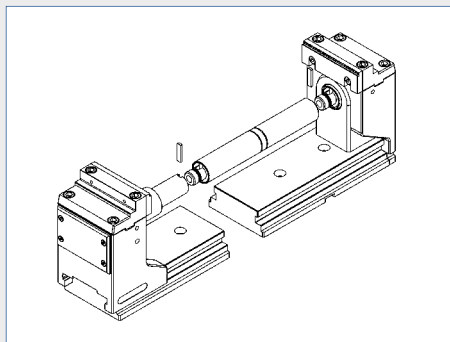
## Technical information

### 4. Alignment of the extension tool body

- loosely mount the extension tool body
- distance to base tool body 0.2-10 mm
- push the moveable base jaw onto the base and the tool body maintaining an overlap
- align the extension tool body parallel to the base tool body
- affix the extension tool body

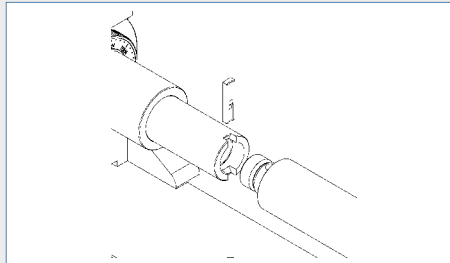
### 5. Zugstangen-Verlängerung Montage

- Verlängerungs-Grundkörper montieren (Ausrichtung siehe oben)
- Zugstangen-Verlängerung auf Spindel schrauben
- erste Verdrehsicherung einsetzen
- Trägerbacke auf Verlängerungs-Grundkörper schieben
- verlängerte Zugstange mit fester Backe verbinden
- zweite Verdrehsicherung einsetzen



### 5. Mounting the tension rod extension

- mount the extension tool body (alignment see above)
- screw the tension rod extension onto the spindle
- insert the first positioning element
- push the base jaw onto the extension tool body
- connect the extended tension rod with the fixed jaw
- insert the second positioning element



# grepos-5X

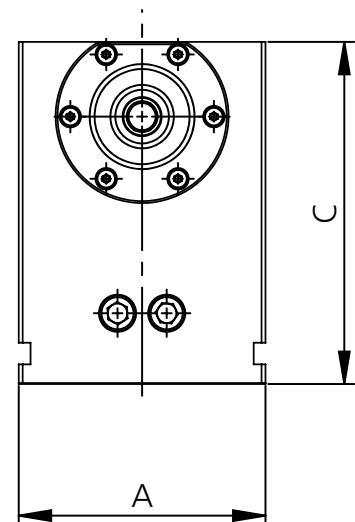
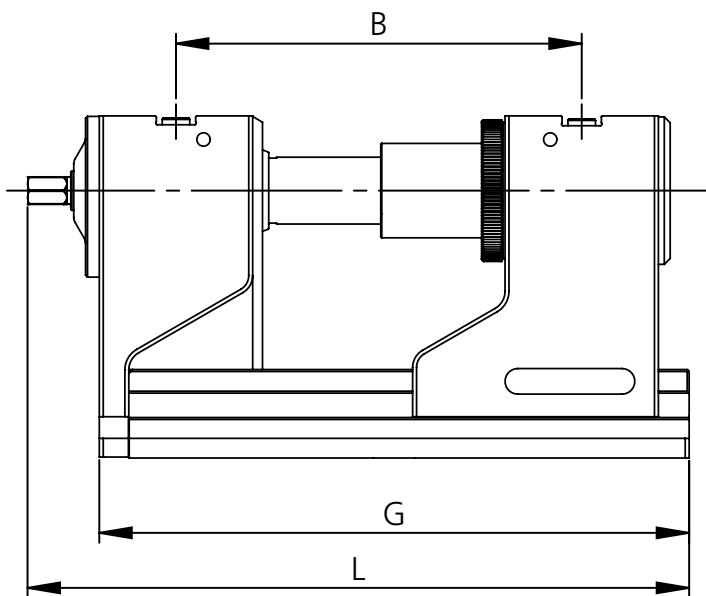
Standard  
Standard



Typ Type	Beschreibung Description	Backenbreite Jaw width	Spannkraft Clamp. force	Gewicht Weight	Lieferumfang Delivery details	Bestell-Nr. Order No.
		mm	kN	kg		
grepos-5X	5-Achsen Kraft-Spanner 5-axis force clamping device	125	5-40	30.2	4 Spannpratzen, Handkurbel, Spannhebel 4 clamping claws, hand crank, clamping lever	TFS.125.001.01

Masse (mm) Dimensions (mm)

Typ Type	A	B	C	G	L
grepos-5X	125	97-223	174	300	336.5



## grepos-5X

mit Standard-Aufsatzbacke  
with standard top jaw

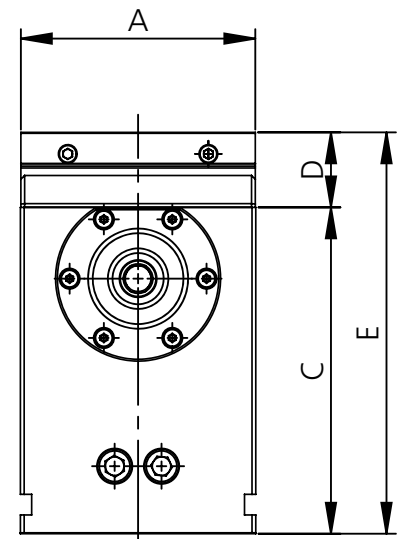
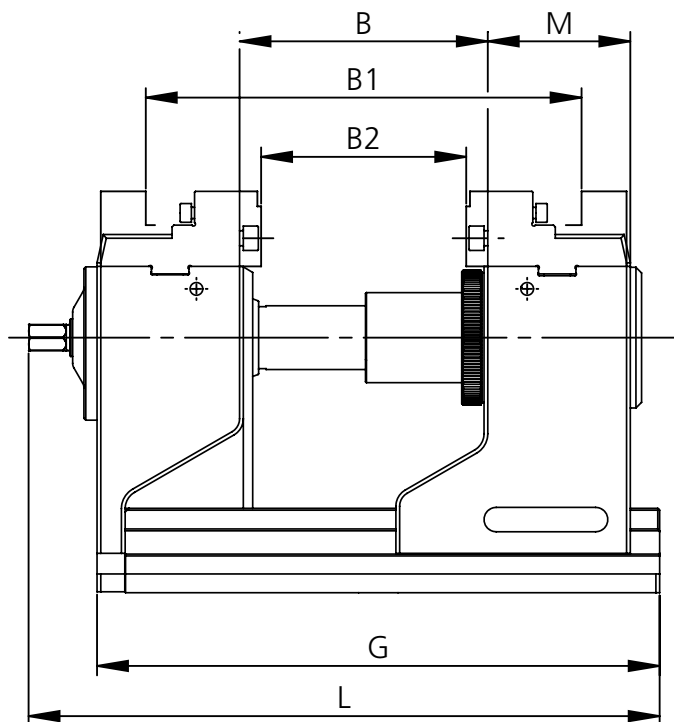


Typ Type	Beschreibung Description	Backenbreite Jaw width	Spannkraft Clamp. force	Gewicht Weight	Lieferumfang Delivery details	Bestell-Nr. Order No.
		mm	kN	kg		
grepos-5X	5-Achsen Kraft-Spanner 5-axis force clamping device	125	5-40	30.2	4 Spannpratzen, Handkurbel, Spannhebel 4 clamping claws, hand crank, clamping lever	TFS.125.001.01
Systembacke System jaw	Standard-Aufsatzbacke (pro Spanner 2 Stk.) Standard top jaw (per vice, 2 pcs.)	125		2.1	Standard-Aufsatzbacke Standard top jaw	TFA.125.009.01

Das Spannmittel und die Systembacken müssen für diese Version jeweils separat zusammengestellt werden.  
The clamping device and the system jaws have to be separately assembled for this version.

Masse (mm) Dimensions (mm)

Typ Type	A	B	B1	B2	C	D	E	G	L	M
grepos-5X	125	22-149	123-250	0-127	174	40	214	300	336.5	76



## grepos-5X

mit Alu Aufsatzbacke  
with aluminium top jaw

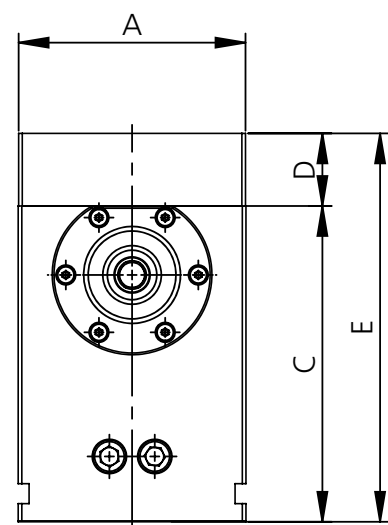
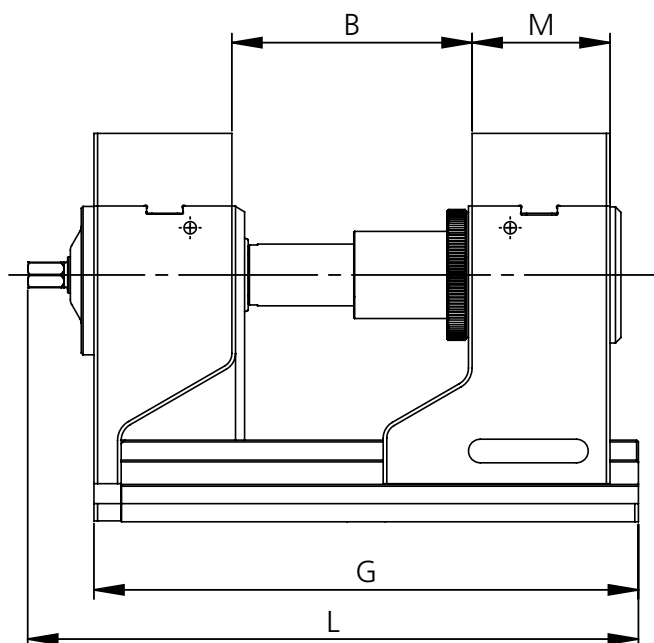


Typ Type	Beschreibung Description	Backenbreite Jaw width	Spannkraft Clamp. force	Gewicht Weight	Lieferumfang Delivery details	Bestell-Nr. Order No.
		mm	kN	kg		
grepos-5X	5-Achsen Kraft-Spanner 5-axis force clamping device	125	5-40	30.2	4 Spannpratzen, Handkurbel, Spannhebel 4 clamping claws, hand crank, clamping lever	TFS.125.001.01
Systembacke System jaw	Alu-Aufsatzbacke (pro Spanner 2 Stk.) Aluminium top jaw (per vice, 2 pcs.)	125		1.3	Alu-Aufsatzbacke Aluminium top jaw	TFA.125.007.01

Das Spannmittel und die Systembacken müssen für diese Version jeweils separat zusammengestellt werden.  
The clamping device and the system jaws have to be separately assembled for this version.

Masse (mm) Dimensions (mm)

Typ Type	A	B	C	D	E	G	L	M
grepos-5X	125	23-149	174	40	214	300	336.5	76



## grepos-5X

mit Adapter- und Pendelplatte  
with adapter and swivel plate

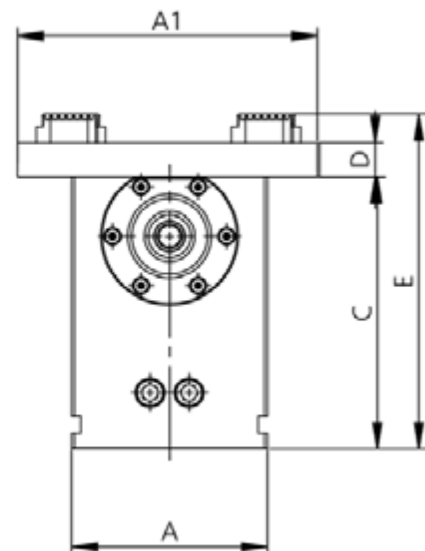
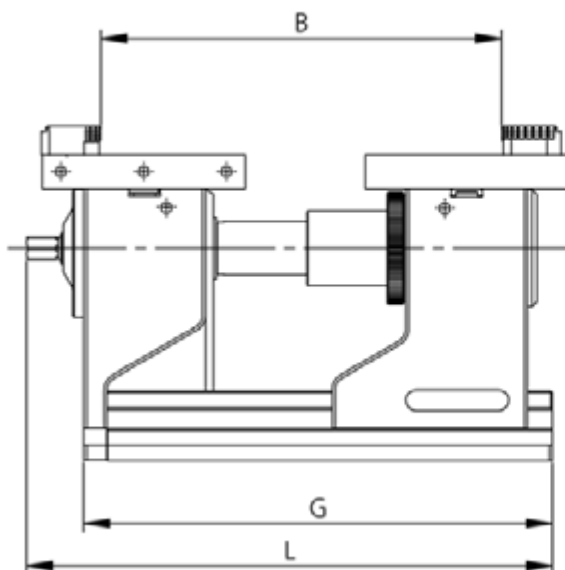


Typ Type	Beschreibung Description	Backenbreite Jaw width	Spannkraft Clamp. force	Gewicht Weight	Lieferumfang Delivery details	Bestell-Nr. Order No.
		mm	kN	kg		
grepos-5X	5-Achsen Kraft-Spanner 5-axis force clamping device	125	5-40	30.2	4 Spannpratzen, Handkurbel, Spannhebel 4 clamping claws, hand crank, clamping lever	TFS.125.001.01
Systembacke System jaw	Adapterplatte (pro Spanner 1 Stk.) Adapter plate (per vice, 1 pc.)	192		3.9	Adapterplatte ohne 6-fach Wendebacke Adapter plate without 6-fold reversible jaw	TFA.125.006.01
Systembacke System jaw	Pendelplatte (pro Spanner 1 Stk.) Swivel plate (per vice, 1 pc.)	192		4.1	Pendelplatte ohne 6-fach Wendebacke Swivel plate without 6-fold reversible jaw	TFA.125.004.01
Zubehör Accessories	6-fach Wendebacke für Adapter- und Pendelplatte (pro Spanner 4 Stk.) 6-fold reversible jaw for adapter and swivel plate (per vice, 4 pcs.)			0.15	6-fach Wendebacke 6-fold reversible jaw	GPA.000.041.01

Das Spannmittel und die Systembacken müssen für diese Version jeweils separat zusammengestellt werden.  
The clamping device and the system jaws have to be separately assembled for this version.

Masse (mm) Dimensions (mm)

Typ Type	A	A1	B	C	D	E	G	L
grepos-5X	125	192	17-274	174	22	214	300	336.5





## grepos-5X

mit Aufsatzbacke 5A, Backenbreite 65 mm  
with top jaw 5A, jaw width 65 mm

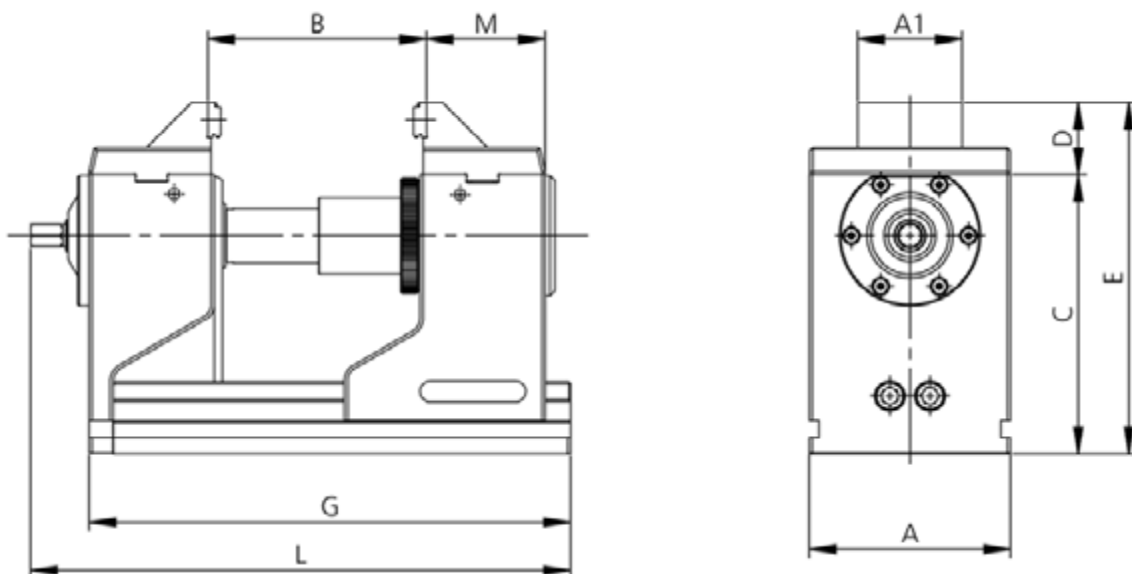


Typ Type	Beschreibung Description	Backenbreite Jaw width	Spannkraft Clamp. force	Gewicht Weight	Lieferumfang Delivery details	Bestell-Nr. Order No.
		mm	kN	kg		
grepos-5X	5-Achsen Kraft-Spanner 5-axis force clamping device	125	5-40	30.2	4 Spannpratzen, Handkurbel, Spannhebel 4 clamping claws, hand crank, clamping lever	TFS.125.001.01
Systembacke System jaw	Aufsatzbacke 5A, Backenbreite 65 mm mit Backe grip 3 mm (pro Spanner 2 Stk.) Top jaw 5A, jaw width 65 mm with grip jaw 3 mm (per vice, 2 pcs.)	65		1.6	Aufsatzbacke 5A, Backenbreite 65 mm mit Backe grip 3 mm Top jaw 5A, jaw width 65 mm with grip jaw 3 mm	TFA.125.008.01

Das Spannmittel und die Systembacken müssen für diese Version jeweils separat zusammengestellt werden.  
The clamping device and the system jaws have to be separately assembled for this version.

Masse (mm) Dimensions (mm)

Typ Type	A	A1	B	C	D	E	G	L	M
grepos-5X	125	65	27-152	174	45	219	300	336.5	74



## grepos-5X

mit 6-fach Backensystem (Gesamtspannkraft = 100 kN)  
with 6-fold jaw system (total clamping force = 100 kN)



Typ Type	Beschreibung Description	Backenbreite Jaw width	Spannkraft Clamp. force	Gewicht Weight	Lieferumfang Delivery details	Bestell-Nr. Order No.
		mm	kN	kg		
grepos-5X	5-Achsen Kraft-Spanner 5-axis force clamping device	125	5-40	30.2	4 Spannpratzen, Handkurbel, Spannhebel 4 clamping claws, hand crank, clamping lever	TFS.125.001.01
Systembacke System jaw	6-fach Backensystem für grepos-5X (pro Spanner 1 Set) 6-fold jaw system for grepos-5X (per vice, 1 set)	125	max. 100	4.5	2 Systembacken mit 2 Paar Querbacken in T-Nut-Führung inkl. Befestigungsschrauben 2 system jaws with 2 pairs of cross jaws in T-slot guidance incl. fixing screws	TFA.125.014.01

Das Spannmittel und die Systembacken müssen für diese Version jeweils separat zusammengestellt werden.  
The clamping device and the system jaws have to be separately assembled for this version.

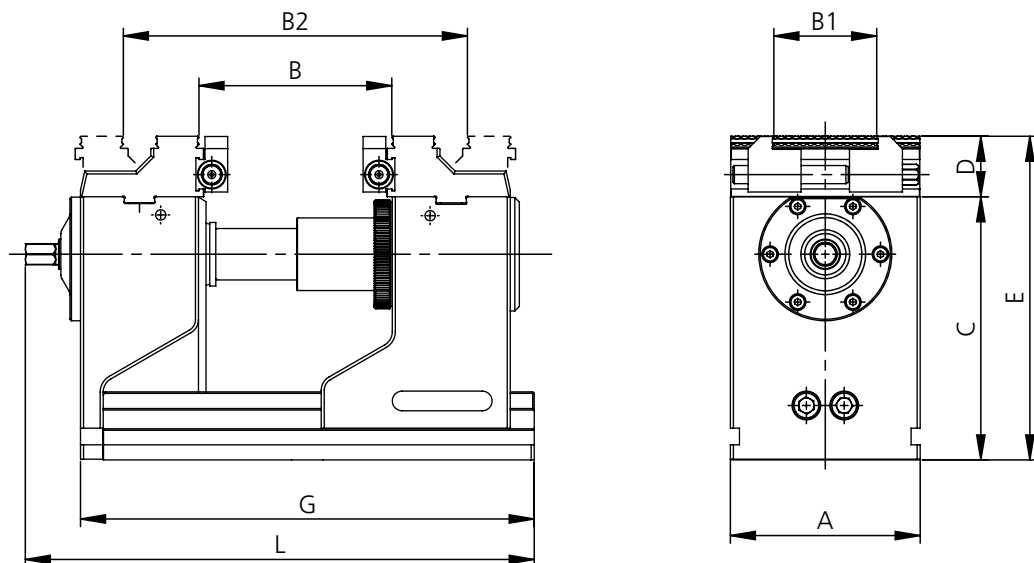
Masse (mm) Dimensions (mm)

Typ Type	A	B*	B1*	B2*	C <sub>±0.01</sub>	D	E	G	L <sub>max.</sub>
grepos-5X	125	39-150	37-101	119-226	174	40	214	300	336.5

\*B: Spannung 20-39 mm mit 1 Querbacke 20-39 mm clamping with 1 cross jaw

\*B1: weitere Spannbereiche auf Anfrage more clamping range on request

\*B2: ohne 6-fach Backensystem without 6-fold jaw system



**Zugstangenverlängerung für grössere Spannweite**  
**tension rod extensions for increased clamping range**



Typ Type	Beschreibung Description	Backenbreite Jaw width	Spannkraft Clamp. force	Gewicht Weight	Lieferumfang Delivery details	Bestell-Nr. Order No.
		mm	kN	kg		
grepos-5X	5-Achsen Kraft-Spanner 5-axis force clamping device	125	5-40	30.2	4 Spannpratzen, Handkurbel, Spannhebel 4 clamping claws, hand crank, clamping lever	TFS.125.001.01
Systembacke System jaw	Standard-Aufsatzbacke (pro Spanner 2 Stk.) Standard top jaw (per vice, 2 pcs.)	125		2.1	Standard-Aufsatzbacke Standard top jaw	TFA.125.009.01
Zugstangen- verlängerung 125 mm Tension rod extension 125 mm	Verlängerung der Basis um 125 mm in Kombination mit TFA.125.003.11 Extension of the rod by 125 mm in combination with TFA.125.003.11			1.0	Zugstangenverlängerung 125 mm Tension rod extension 125 mm	TFA.125.001.02
Zugstangen- verlängerung 250 mm Tension rod extension 250 mm	Verlängerung der Basis um 250 mm in Kombination mit TFA.125.003.11 Extension of the rod by 250 mm in combination with TFA.125.003.11			1.7	Zugstangenverlängerung 250 mm Tension rod extension 250 mm	TFA.125.002.01
Grundkörper- verlängerung Base tool body extension	Grundkörperverlängerung zu TFA.125.001.02/TFA.125.002.01 Base tool body extension for TFA.125.001.02/TFA.125.002.01			9.1	Grundkörperverlängerung Base tool body extension	TFA.125.003.11

Das Spannmittel und die Systembacken müssen für diese Version jeweils separat zusammengestellt werden.  
 The clamping device and the system jaws have to be separately assembled for this version.

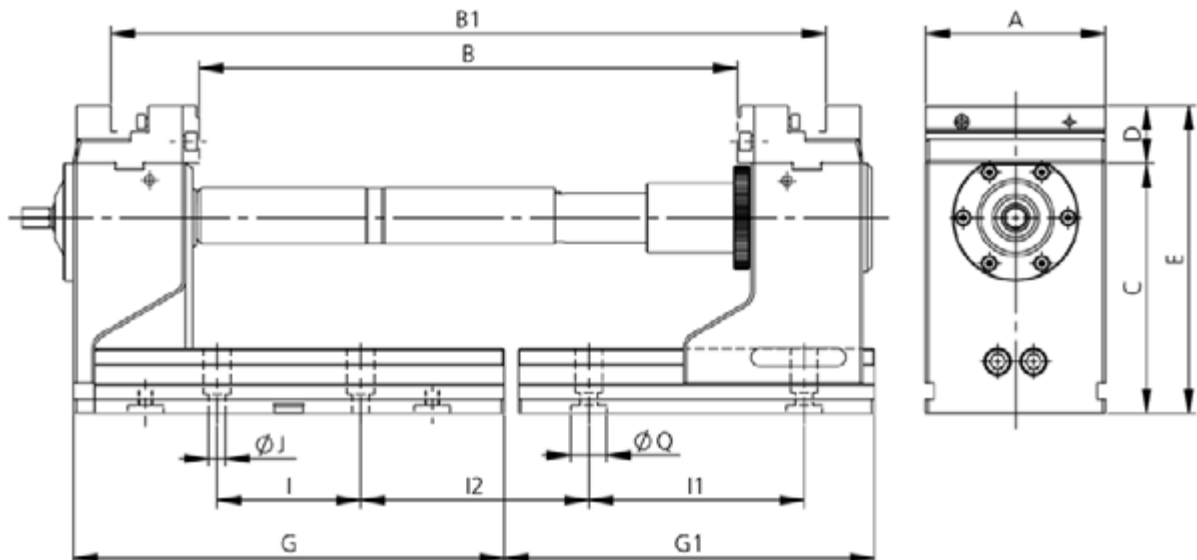
Masse (mm) Dimensions (mm)

Typ Type	A	C	D	E	G	G1	I <sub>±0.015</sub>	I1 <sub>±0.015</sub>	I2	øJ <sub>F7</sub>	øQ <sub>H7</sub>
grepos-5X	125	174	40	214	300	250-260	100	150	150-160	12	25

Spannbereich (mm) Dimensions (mm)

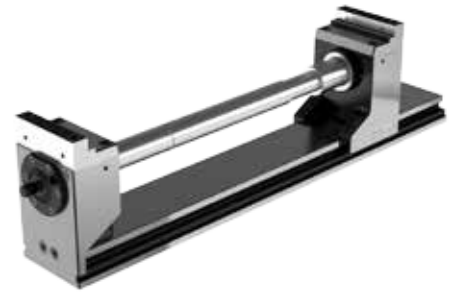
B	B1	Bestell-Nr. Order No.
0-126	123-250	TFS.125.001.01
125-251	248-374	TFS.125.001.01 + TFA.125.001.02 + TFA.125.003.11
250-376	372-499	TFS.125.001.01 + TFA.125.002.01 + TFA.125.003.11
375-501	498-624	TFS.125.001.01 + TFA.125.001.02 + TFA.125.002.01 + TFA.125.003.11
500-626	622-749	TFS.125.001.01 + TFA.125.002.01 + TFA.125.002.01 + TFA.125.003.11

Abbildungen des Zubehörs  
finden Sie auf Seite 77.  
Illustrations of accessories  
see page 77.



## grepos-5X/815

**für grössere Spannweite  
for increased clamping range**



Typ Type	Beschreibung Description	Backenbreite Jaw width	Spannkraft Clamp. force	Gewicht Weight	Lieferumfang Delivery details	Bestell-Nr. Order No.
		mm	kN	kg		
grepos-5X/815	5-Achsen Kraft-Spanner Grundkörper ohne Bohrungen 5-axis force clamping device Base plate without holes	125	5-40	45.1	Inkl. Verlängerungen 1× 125 mm und 2× 250 mm, ohne Spann- pratzen, Spannhebel und Kurbel Incl. 1× extension 1× 125 mm + 2× extension 250 mm, without clamping claws, clamping lever and hand crank	TFS.125.105.01
grepos-5X/815	Grundkörper-Bohrungen nach Kundenangabe Holes in base plate according to customer specification				Aufspannbohrungen in Grund- körper nach Kundenangabe Clamping holes in base plate ac- cording to customer specification	auf Anfrage on request
<b>Systembacke</b> <b>System jaw</b>	Standard-Aufsatzbacke (pro Spanner 2 Stk.) Standard top jaw (per vice, 2 pcs.)	125		2.1	Standard-Aufsatzbacke Standard top jaw	TFA.125.009.01

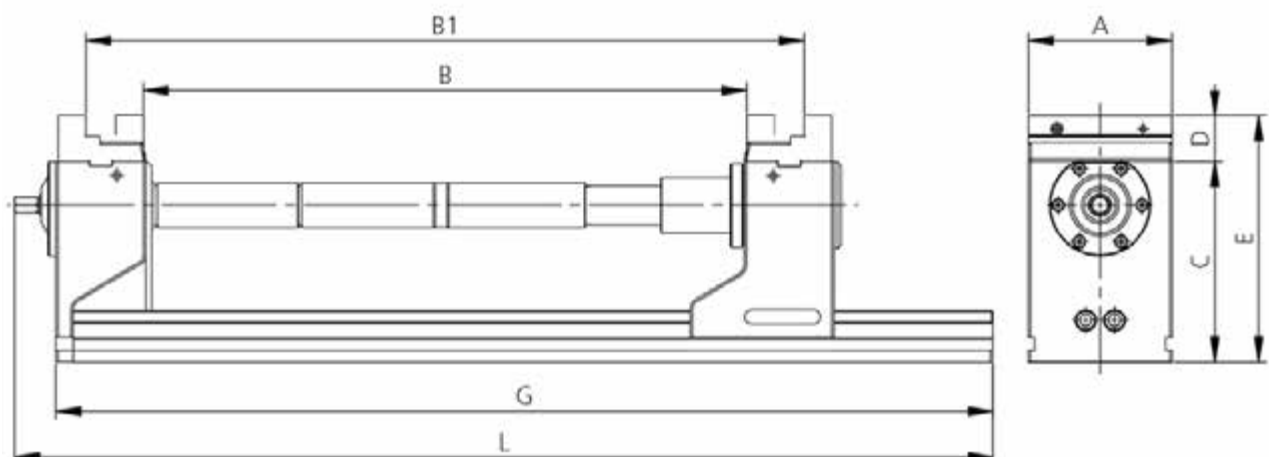
Das Spannmittel und die Systembacken müssen für diese Version jeweils separat zusammengestellt werden.  
The clamping device and the system jaws have to be separately assembled for this version.

Masse (mm) Dimensions (mm)

Typ Type	A	C	D	E	G	L
grepos-5X/815	125	174	40	214	815	851

Spannbereich (mm) Dimensions (mm)

B	B1	Zugstangenverlängerung tension rod extensions
0-126	123-250	
125-251	248-374	1× TFA.125.001.02 (125 mm)
250-376	372-499	1× TFA.125.002.01 (250 mm)
375-501	498-624	1× TFA.125.001.02 (125 mm) + 1× TFA.125.002.01 (250 mm)
500-626	622-749	2× TFA.125.002.01 (250 mm)



## grepos-5X-S

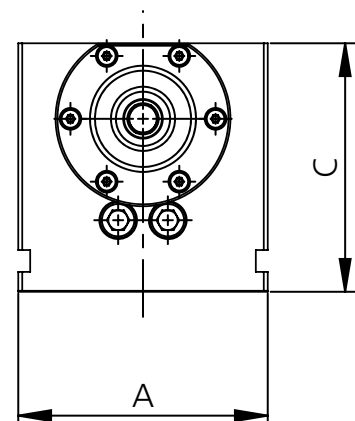
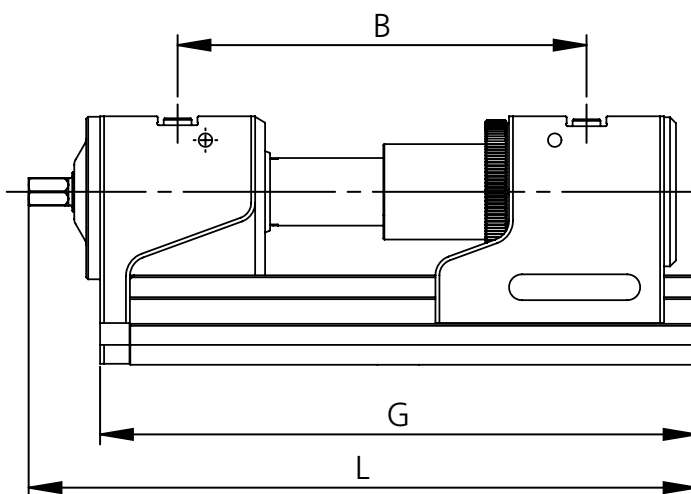
**Standard niedrig**  
**Standard low**



Typ Type	Beschreibung Description	Länge Length	Backenbreite Jaw width	Spannkraft Clamp. force	Gewicht Weight	Lieferumfang Delivery details	Bestell-Nr. Order No.
		mm	mm	kN	kg		
grepos-5X-S/265	5-Achsen Kraft-Spanner, niedrig 5-axis force clamping device, low height	265	125	5-40	21	4 Spannpratzen, Handkurbel, Spannhebel 4 clamping claws, hand crank, clamping lever	TFS.125.102.01
grepos-5X-S/300	5-Achsen Kraft-Spanner, niedrig 5-axis force clamping device, low height	300	125	5-40	22.6	4 Spannpratzen, Handkurbel, Spannhebel 4 clamping claws, hand crank, clamping lever	TFS.125.101.01

Masse (mm) Dimensions (mm)

Typ Type	A	B	C	G	L
grepos-5X-S/265	125	97-186	125	265	301.5
grepos-5X-S/300	125	97-223	125	300	336.5





## grepos-5X-S

mit Standard-Aufsatzbacke  
with standard top jaw

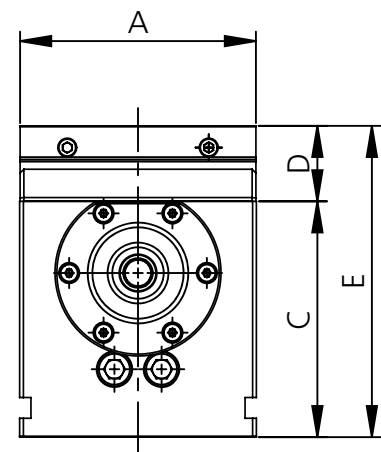
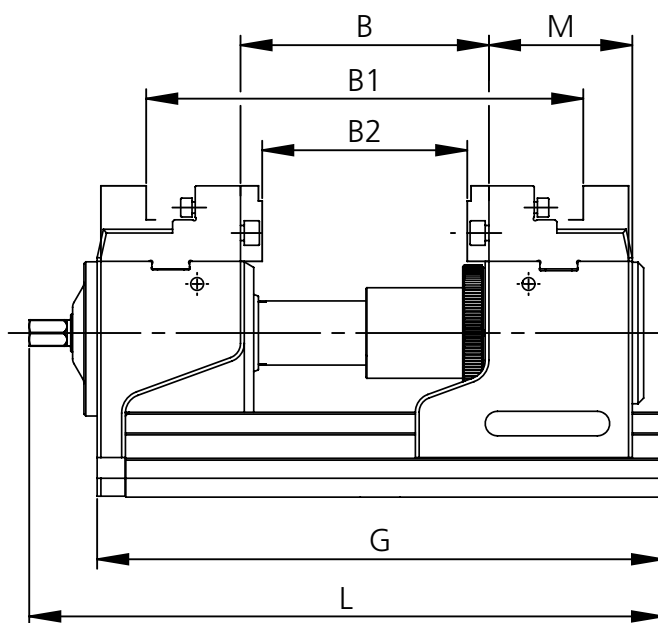


Typ Type	Beschreibung Description	Länge Length	Backenbreite Jaw width	Spannkraft Clamp. force	Gewicht Weight	Lieferumfang Delivery details	Bestell-Nr. Order No.
		mm	mm	kN	kg		
grepos-5X-S/265	5-Achsen Kraft-Spanner, niedrig 5-axis force clamping device, low height	265	125	5-40	21	4 Spannpratzen, Handkurbel, Spannhebel 4 clamping claws, hand crank, clamping lever	TFS.125.102.01
grepos-5X-S/300	5-Achsen Kraft-Spanner, niedrig 5-axis force clamping device, low height	300	125	5-40	22.6	4 Spannpratzen, Handkurbel, Spannhebel 4 clamping claws, hand crank, clamping lever	TFS.125.101.01
Systembacke System jaw	Standard-Aufsatzbacke (pro Spanner 2 Stk.) Standard top jaw (per vice, 2 pcs.)		125		2.1	Standard-Aufsatzbacke Standard top jaw	TFA.125.009.01

Das Spannmittel und die Systembacken müssen für diese Version jeweils separat zusammengestellt werden.  
The clamping device and the system jaws have to be separately assembled for this version.

Masse (mm) Dimensions (mm)

Typ Type	A	B	B1	B2	C	D	E	G	L	M
grepos-5X-S/265	125	22-112	123-212	0-89	125	40	165	265	301.5	76
grepos-5X-S/300	125	22-149	123-250	0-127	125	40	165	300	336.5	76



## grepos-5X-S

mit Alu Aufsatzbacke  
with aluminium top jaw

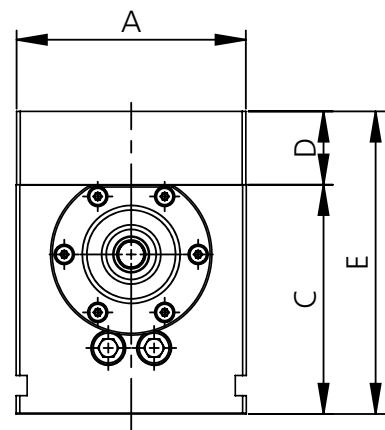
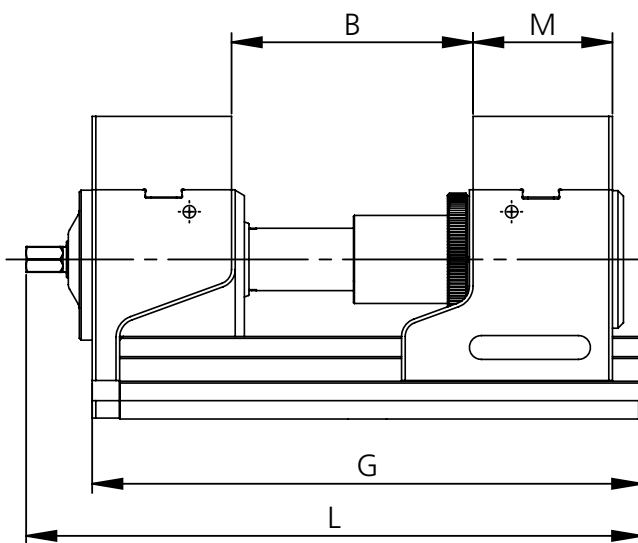


Typ Type	Beschreibung Description	Länge Length	Backenbreite Jaw width	Spannkraft Clamp. force	Gewicht Weight	Lieferumfang Delivery details	Bestell-Nr. Order No.
		mm	mm	kN	kg		
grepos-5X-S/265	5-Achsen Kraft-Spanner, niedrig 5-axis force clamping device, low height	265	125	5-40	21	4 Spannpratzen, Handkurbel, Spannhebel 4 clamping claws, hand crank, clamping lever	TFS.125.102.01
grepos-5X-S/300	5-Achsen Kraft-Spanner, niedrig 5-axis force clamping device, low height	300	125	5-40	22.6	4 Spannpratzen, Handkurbel, Spannhebel 4 clamping claws, hand crank, clamping lever	TFS.125.101.01
<b>Systembacke</b> <b>System jaw</b>	Alu-Aufsatzbacke (pro Spanner 2 Stk.) Aluminium top jaw (per vice, 2 pcs.)		125		1.3	Alu-Aufsatzbacke Aluminium top jaw	TFA.125.007.01

Das Spannmittel und die Systembacken müssen für diese Version jeweils separat zusammengestellt werden.  
The clamping device and the system jaws have to be separately assembled for this version.

Masse (mm) Dimensions (mm)

Typ Type	A	B	C	D	E	G	L	M
grepos-5X-S/265	125	23-112	125	40	165	265	301.5	76
grepos-5X-S/300	125	23-149	125	40	165	300	336.5	76



## grepos-5X-S

mit Adapter- und Pendelplatte  
with adapter and swivel plate

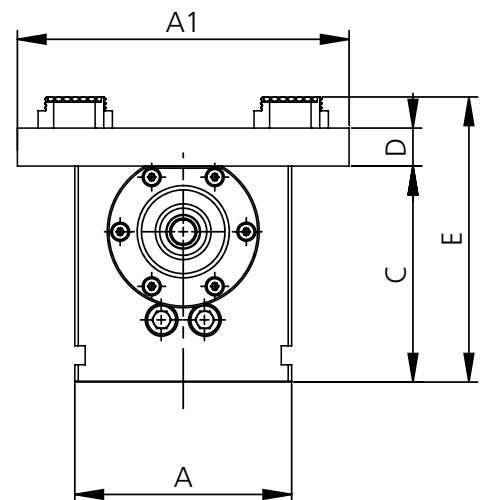
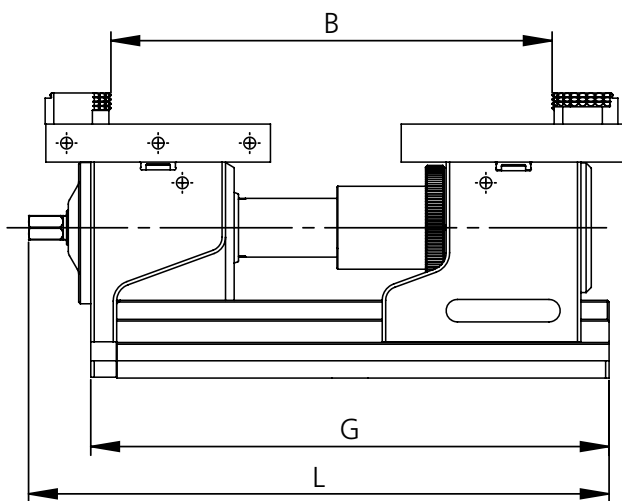


Typ Type	Beschreibung Description	Länge Length	Backenbreite Jaw width	Spannkraft Clamp. force	Gewicht Weight	Lieferumfang Delivery details	Bestell-Nr. Order No.
		mm	mm	kN	kg		
grepos-5X-S/265	5-Achsen Kraft-Spanner, niedrig 5-axis force clamping device, low height	265	125	5-40	21	4 Spannpratzen, Handkurbel, Spannhebel 4 clamping claws, hand crank, clamping lever	TFS.125.102.01
grepos-5X-S/300	5-Achsen Kraft-Spanner, niedrig 5-axis force clamping device, low height	300	125	5-40	22.6	4 Spannpratzen, Handkurbel, Spannhebel 4 clamping claws, hand crank, clamping lever	TFS.125.101.01
Systembacke System jaw	Adapterplatte (pro Spanner 1 Stk.) Adapter plate (per vice, 1 pc.)		192		3.9	Adapterplatte ohne 6-fach Wendebacke Adapter plate without 6-fold reversible jaw	TFA.125.006.01
Systembacke System jaw	Pendelplatte (pro Spanner 1 Stk.) Swivel plate (per vice, 1 pc.)		192		4.1	Pendelplatte ohne 6-fach Wendebacke Swivel plate without 6-fold reversible jaw	TFA.125.004.01
Zubehör Accessories	6-fach Wendebacke für Adapter- und Pendelplatte (pro Spanner 4 Stk.) 6-fold reversible jaw for adapter and swivel plate (per vice, 4 pcs.)				0.15	6-fach Wendebacke 6-fold reversible jaw	GPA.000.041.01

Das Spannmittel und die Systembacken müssen für diese Version jeweils separat zusammengestellt werden.  
The clamping device and the system jaws have to be separately assembled for this version.

Masse (mm) Dimensions (mm)

Typ Type	A	A1	B	C	D	E	G	L
grepos-5X-S/265	125	192	17-236	125	22	165	265	301.5
grepos-5X-S/300	125	192	17-274	125	22	165	300	336.5



## grepos-5X-S

mit Aufsatzbacke 5A, Backenbreite 65 mm  
with top jaw 5A, jaw width 65 mm

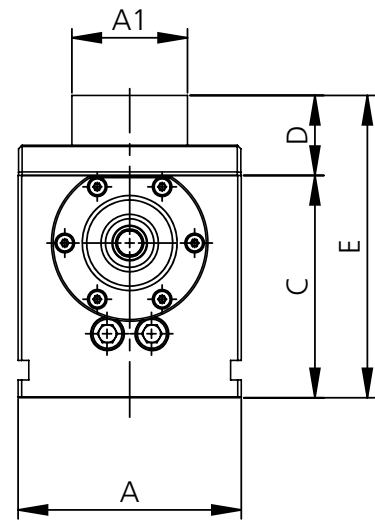
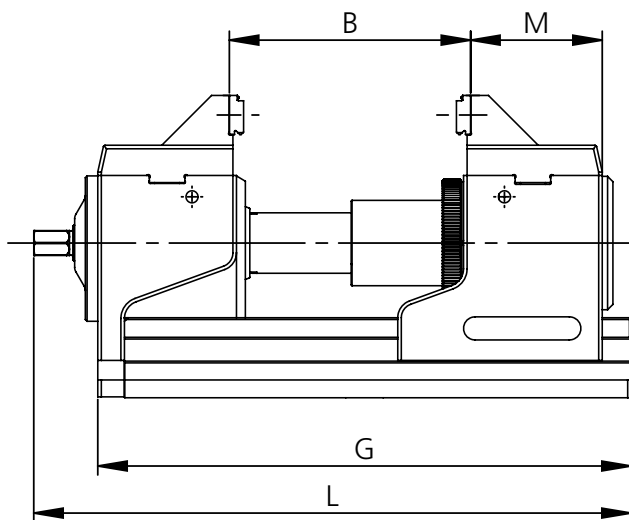


Typ Type	Beschreibung Description	Länge Length	Backenbreite Jaw width	Spannkraft Clamp. force	Gewicht Weight	Lieferumfang Delivery details	Bestell-Nr. Order No.
		mm	mm	kN	kg		
grepos-5X-S/265	5-Achsen Kraft-Spanner, niedrig 5-axis force clamping device, low height	265	125	5-40	21	4 Spannpratzen, Handkurbel, Spannhebel 4 clamping claws, hand crank, clamping lever	TFS.125.102.01
grepos-5X-S/300	5-Achsen Kraft-Spanner, niedrig 5-axis force clamping device, low height	300	125	5-40	22.6	4 Spannpratzen, Handkurbel, Spannhebel 4 clamping claws, hand crank, clamping lever	TFS.125.101.01
<b>Systembacke System jaw</b>	Aufsatzbacke 5A, Backenbreite 65 mm mit Backe grip 3 mm (pro Spanner 2 Stk.) Top jaw 5A, jaw width 65 mm with grip jaw 3 mm (per vice, 2 pcs.)		65		1.6	Aufsatzbacke 5A, Backenbreite 65 mm mit Backe grip 3 mm Top jaw 5A, jaw width 65 mm with grip jaw 3 mm	TFA.125.008.01

Das Spannmittel und die Systembacken müssen für diese Version jeweils separat zusammengestellt werden.  
The clamping device and the system jaws have to be separately assembled for this version.

Masse (mm) Dimensions (mm)

Typ Type	A	A1	B	C	D	E	G	L	M
grepos-5X-S/265	125	65	27-116	125	45	170	265	301.5	74
grepos-5X-S/300	125	65	27-152	125	45	170	300	336.5	74



## grepos-5X-S

mit 6-fach Backensystem  
with 6-fold jaw system



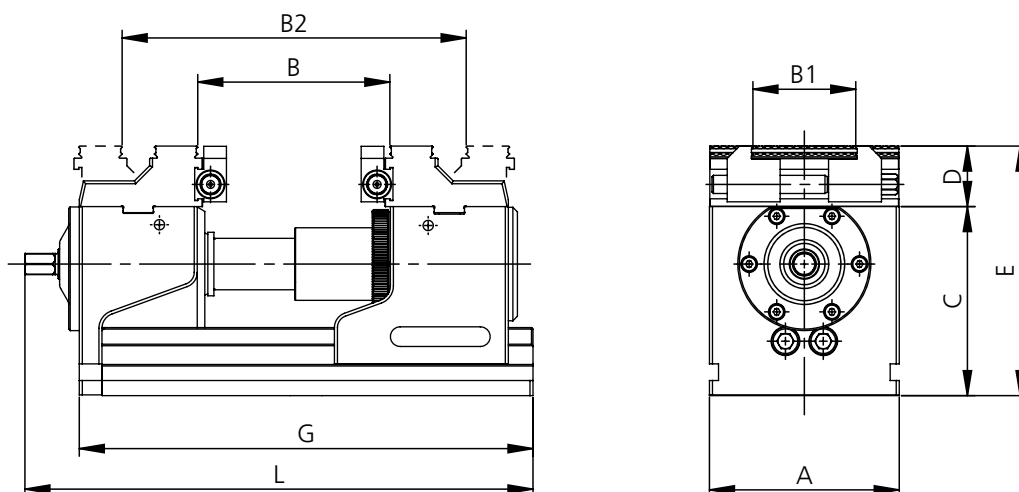
Typ Type	Beschreibung Description	Backenbreite Jaw width	Spannkraft Clamp. force	Gewicht Weight	Lieferumfang Delivery details	Bestell-Nr. Order No.
		mm	kN	kg		
grepos-5X-S/265	5-Achsen Kraft-Spanner 5-axis force clamping device	125	5-40	21	4 Spannpratzen, Handkurbel, Spannhebel 4 clamping claws, hand crank, clamping lever	TFS.125.102.01
grepos-5X-S/300	5-Achsen Kraft-Spanner 5-axis force clamping device	125	5-40	22.6	4 Spannpratzen, Handkurbel, Spannhebel 4 clamping claws, hand crank, clamping lever	TFS.125.101.01
<b>Systembacke</b> <b>System jaw</b>	6-fach Backensystem für grepos-5X (pro Spanner 1 Set) 6-fold jaw system for grepos-5X (per vice, 1 set)	125	max. 105	4.5	2 Systembacken mit 2 Paar Querbacken in T-Nut-Führung inkl. Befestigungsschrauben 2 system jaws with 2 pairs of cross jaws in T-slot guidance incl. fixing screws	TFA.125.014.01

Das Spannmittel und die Systembacken müssen für diese Version jeweils separat zusammengestellt werden.  
The clamping device and the system jaws have to be separately assembled for this version.

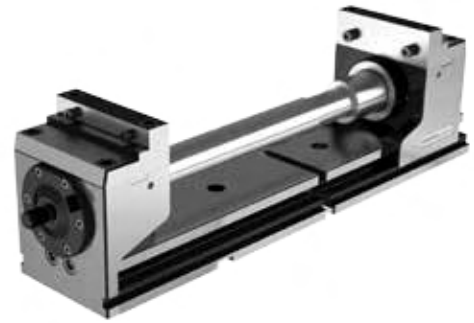
Masse (mm) Dimensions (mm)

Typ Type	A	B	B1	B2	C <sub>±0,01</sub>	D	E	G	L <sub>max.</sub>
grepos-5X-S/265	125	39-115	37-101	119-191	125	40	165	265	301.5
grepos-5X-S/300	125	39-150	37-101	119-226	125	40	165	300	336.5

\*B: Spannung 20-39 mm mit 1 Querbacke 20-39 mm clamping with 1 cross jaw



**Zugstangenverlängerung für grössere Spannweite**  
**tension rod extension for extended clamping range**



Typ Type	Beschreibung Description	Länge Length	Backenbreite Jaw width	Spannkraft Clamp. force	Gewicht Weight	Lieferumfang Delivery details	Bestell-Nr. Order No.
		mm	mm	kN	kg		
grepos-5X-S/300	5-Achsen Kraft-Spanner, niedrig 5-axis force clamping device, low height	300	125	5-40	22.6	4 Spannpratzen, Handkurbel, Spannhebel 4 clamping claws, hand crank, clamping lever	TFS.125.101.01
Systembacke System jaw	Standard-Aufsatzbacke (pro Spanner 2 Stk.) Standard top jaw (per vice, 2 pcs.)		125		2.1	Standard-Aufsatzbacke Standard top jaw	TFA.125.009.01
Zugstangenverlängerung 125 mm Tension rod extension 125 mm	Verlängerung der Basis um 125 mm in Kombination mit TFA.125.003.11 Extension of the rod by 125 mm in combination with TFA.125.003.11				1.0	Zugstangenverlängerung 125 mm Tension rod extension 125 mm	TFA.125.001.02
Zugstangenverlängerung 250 mm Tension rod extension 250 mm	Verlängerung der Basis um 250 mm in Kombination mit TFA.125.003.11 Extension of the rod by 250 mm in combination with TFA.125.003.11				1.7	Zugstangenverlängerung 250 mm Tension rod extension 250 mm	TFA.125.002.01
Grundkörperverlängerung Base tool body extension	Grundkörperverlängerung zu TFA.125.001.02/TFA.125.002.01 Base tool body extension for TFA.125.001.02/TFA.125.002.01				9.1	Grundkörperverlängerung Base tool body extension	TFA.125.003.11

Das Spannmittel und die Systembacken müssen für diese Version jeweils separat zusammengestellt werden.  
 The clamping device and the system jaws have to be separately assembled for this version.

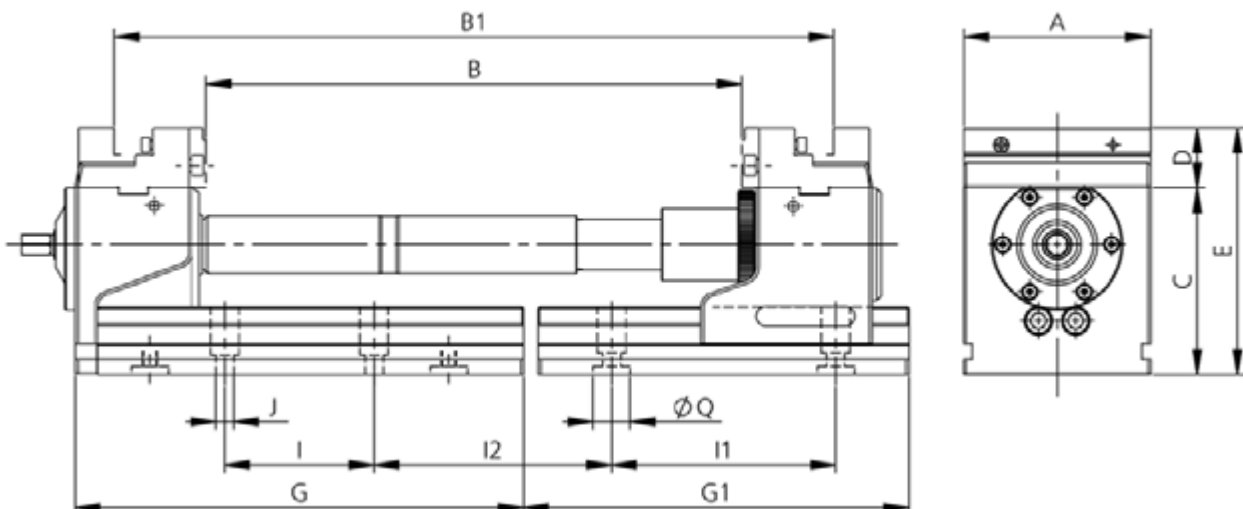
Masse (mm) Dimensions (mm)

Typ Type	A	C	D	E	G	G1	I <sub>±0.015</sub>	I1 <sub>±0.015</sub>	I2	øJ <sub>F7</sub>
grepos-5X-S/300	125	125	40	165	300	250-260	100	150	150-160	12

Spannbereich (mm) Dimensions (mm)

B	B1	Bestell-Nr. Order No.
0-126	123-250	TFS.125.001.01
125-251	248-374	TFS.125.001.01 + TFA.125.001.02 + TFA.125.003.11
250-376	372-499	TFS.125.001.01 + TFA.125.002.01 + TFA.125.003.11
375-501	498-624	TFS.125.001.01 + TFA.125.001.02 + TFA.125.002.01 + TFA.125.003.11
500-626	622-749	TFS.125.001.01 + TFA.125.002.01 + TFA.125.002.01 + TFA.125.003.11

Abbildungen des Zubehörs finden Sie auf Seite 77.  
 Illustrations of accessories see page 77.





## grepos-5X-S/815

**für grössere Spannweite  
for increased clamping range**



Typ Type	Beschreibung Description	Backenbreite Jaw width	Spannkraft Clamp. force	Gewicht Weight	Lieferumfang Delivery details	Bestell-Nr. Order No.
		mm	kN	kg		
grepos-5X-S/815	5-Achsen Kraft-Spanner niedrig Grundkörper ohne Bohrungen 5-axis force clamping device, low high, base plate without holes	125	5-40	45.1	Inkl. Verlängerungen 1x 125 mm und 2x 250 mm, ohne Spannpratzen, Spannhebel und Kurbel Incl. 1x extension 1x 125 mm + 2x extension 250 mm, without clamping claws, clamping lever and hand crank	TFS.125.106.01
grepos-5X-S/815	Grundkörper-Bohrungen nach Kundenangabe Holes in base plate according to customer specification				Aufspannbohrungen in Grundkörper nach Kundenangabe Clamping holes in base plate according to customer specification	auf Anfrage on request
<b>Systembacke System jaw</b>	Standard-Aufsatzbacke (pro Spanner 2 Stk.) Standard top jaw (per vice, 2 pcs.)	125		2.1	Standard-Aufsatzbacke Standard top jaw	TFA.125.009.01

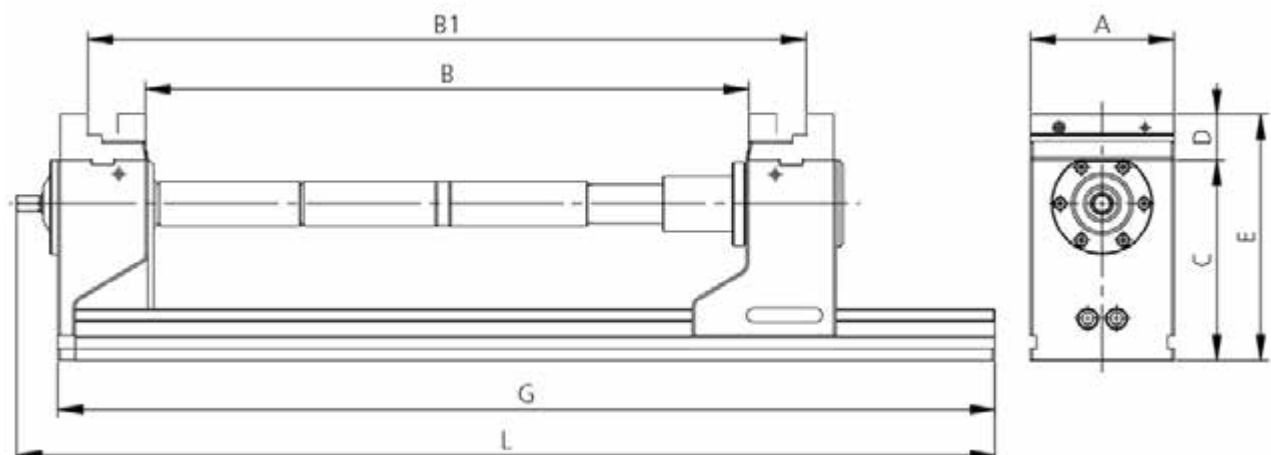
Das Spannmittel und die Systembacken müssen für diese Version jeweils separat zusammengestellt werden.  
The clamping device and the system jaws have to be separately assembled for this version.

Masse (mm) Dimensions (mm)







Typ Type	A	C	D	E	G	L
grepos-5X-S/815	125	125	40	165	815	851

Spannbereich (mm) Dimensions (mm)

B	B1	Zugstangenverlängerung tension rod extensions
0-126	123-250	
125-251	248-374	1x TFA.125.001.02 (125 mm)
250-376	372-499	1x TFA.125.002.01 (250 mm)
375-501	498-624	1x TFA.125.001.02 (125 mm) + 1x TFA.125.002.01 (250 mm)
500-626	622-749	2x TFA.125.002.01 (250 mm)





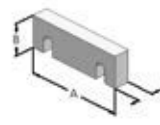


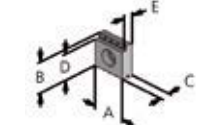
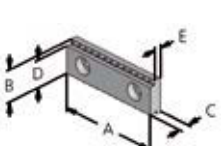





grepos-5X/5X-S Systembacken · System jaws

	Bezeichnung Designation	passend zu Typ suitable for type	Bestell-Nr. Order No.
	<b>Standard-Aufsatzbacke</b> (1 Stk.) <b>Standard top jaw</b> (1 pc.)	grepos-5X/5X-S	TFA.125.009.01
	<b>Alu-Aufsatzbacke</b> (1 Stk.) <b>Aluminium top jaw</b> (1 pc.)	grepos-5X/5X-S	TFA.125.007.01
	<b>Adapterplatte</b> Backenbreite 192 mm (1 Stk.) <b>Adapter plate</b> Jaw width 192 mm (1 pc.)	grepos-5X/5X-S	TFA.125.006.01
	<b>Pendelplatte</b> Backenbreite 192 mm (1 Stk.) <b>Swivel plate</b> Jaw width 192 mm (1 pc.)	grepos-5X/5X-S	TFA.125.004.01
	<b>Aufsatzbacke 5A</b> Backenbreite 65 mm mit Backe grip 3 mm (1 Stk.) <b>Top jaw 5A</b> jaw width 65 mm with grip jaw 3 mm (1 pc.)	grepos-5X/5X-S	TFA.125.008.01
	<b>6-fach Backensystem</b> 2 Systembacken mit 2 Paar Querbacken (1 Set) <b>6-fold jaw system</b> 2 system jaws with 2 pairs of cross jaws (1 set)	grepos-5X/5X-S	TFA.125.014.01



## grepos-5X/5X-S Aufsatzbacken · Top jaws

	Bezeichnung Designation	Masse (mm) Dimensions (mm)					passend zu Typ suitable for type	Bestell-Nr. Order No.
		A	B	C	D	E		
	<b>Stufenbacke</b> (2 Stk.) <b>Stepped jaw</b> (2 pcs.)	125	40	11.5	32	9.5	•	MSA.125.190.01
	<b>Stufenbacke</b> 17 mm (1 Stk.) <b>Stepped jaw</b> 17 mm (1 pc.)	125	40	11.5	23	9.5	•	MSA.125.188.11
	<b>Stufenbacke beschichtet</b> 5 mm (1 Stk.) <b>Stepped jaw coated</b> 5 mm (1 pc.)	125	40	11.5	35	9.5	•	MSA.125.189.11
	<b>Stufenbacke</b> 18 mm und 3 mm grip (1 Stk.) <b>Stepped jaw</b> 18 mm und 3 mm grip (1 pc.)	125	40	21.5	22	37	•	MSA.125.167.11
	<b>Stufenbacke grip</b> 3 mm (2 Stk.) <b>Stepped grip jaw</b> 3 mm (2 pcs.)	125	40	11.5	37	9	•	MSA.125.172.01
	<b>Stufenbacke grip</b> 5 mm (2 Stk.) <b>Stepped grip jaw</b> 5 mm (2 pcs.)	125	40	11.5	35	9	•	MSA.125.171.01
	<b>Stufenbacke grip</b> 8 mm (2 Stk.) <b>Stepped grip jaw</b> 8 mm (2 pcs.)	125	40	11.5	32	9	•	MSA.125.170.01
	<b>Stufenbacke grip</b> 8 mm mit T-Nut (1 Stk.) <b>Stepped grip jaw</b> 8 mm with T-slot (1 pc.)	125	40	17.5	32	11.5	•	MSA.125.150.11
	<b>Stufenbacke grip</b> 5 mm mit T-Nut (1 Stk.) <b>Stepped grip jaw</b> 5 mm with T-slot (1 pc.)	125	40	17.5	35	11.5	•	MSA.125.151.11
	<b>Stufenbacke grip</b> 3 mm mit T-Nut (1 Stk.) <b>Stepped grip jaw</b> 3 mm with T-slot (1 pc.)	125	40	17.5	37	11.5	•	MSA.125.152.11
	<b>Positionierleiste</b> für Stufenbacke grip mit T-Nut (1 Stk.) inkl. 2 Gewindestifte M8 <b>Positioning strip</b> for stepped grip jaw with T-slot (1 pc.) incl. 2 threaded pins M8	125	32	13.5	17.5	7	•	MSA.125.155.01
	<b>Prismabacke</b> (2 Stk.) 125 ø14-48 mm <b>Prismatic jaw</b> (2 pcs.) 125 ø14-48 mm	125	40	17.5			•	MSA.125.191.01












grepos-5X/5X-S Aufsatzbacken · Top jaws

	Bezeichnung Designation	Masse (mm) Dimensions (mm)					passend zu Typ suitable for type	Bestell-Nr. Order No.
		A	B	C	D	E		
	<b>Spannbacke mit Positionierstiften – Stift rechts</b> (1 Stk.) <b>Clamping jaw with positioning pins – pen right</b> (1 pc.)	125	40	20			grepos-5X/5X-S	MSA.125.181.01
	<b>Spannbacke mit Positionierstiften – Stift links</b> (1 Stk.) <b>Clamping jaw with positioning pins – pen left</b> (1 pc.)	125	40	20			grepos-5X/5X-S	MSA.125.182.01
	<b>Backe weich</b> (2 Stk.) <b>Soft jaw</b> (2 pcs.)	125	40	20			grepos-5X/5X-S	MSA.125.192.01
	<b>Backe weich</b> Höhe = 22 mm (1 Stk.) <b>Soft jaw</b> Height = 22 mm (1 pc.)	65	22	20			grepos-5X/5X-S	FSA.065.037.01
	<b>Universal-Stufenbacke</b> (1 Stk.) <b>Universal stepped jaw</b> (1 pc.)	65	22	8	19	5.5	grepos-5X/5X-S	CSA.065.002.11
	<b>Backe grip</b> (1 Stk.) Breite 22 = 65, wendbar Breite 35 = 100, wendbar <b>grip jaw</b> (1 pc.) Width 22 = 65, reversible Width 35 = 100, reversible	22	22	8	19	5.5	grepos-5X/5X-S	CSA.065.005.11
	<b>Backe grip wendbar</b> Stufe mit 3 mm vertikal, Stufe mit 5 mm horizontal (1 Stk.) <b>Reversible grip jaw</b> Step with 3 mm vertical, Step with 5 mm horizontal (1 pc.)	65	22	8	19	5.5	grepos-5X/5X-S	CSA.065.003.11
	<b>Prismbacke geschliffen</b> ø11-22 mm (1 Stk.) <b>Ground prismatic jaw</b> ø11-22 mm (1 pc.)	65	22	20			grepos-5X/5X-S	CSA.065.007.11
	<b>Stufenbacke grip 5 mm</b> (1 Stk.) <b>Stepped grip jaw 5 mm</b> (1 pc.)	125	18	8	13	5.5	grepos-5X/5X-S	TFA.125.010.11
	<b>Stufenbacke grip 3 mm</b> (1 Stk.) <b>Stepped grip jaw 3 mm</b> (1 pc.)	125	18	8	15	5.5	grepos-5X/5X-S	TFA.125.017.11
	<b>Backe grip</b> (1 Stk.) <b>Grip jaw</b> (1 pc.)	125	18	7.8			grepos-5X/5X-S	TFA.125.012.11
	<b>Backe geschliffen</b> (1 Stk.) <b>Ground jaw</b> (1 pc.)	125	18	7.6			grepos-5X/5X-S	TFA.125.011.11

## grepos-5X/5X-S Aufsatzbacken · Top jaws

	Bezeichnung Designation	Masse (mm) Dimensions (mm)					passend zu Typ suitable for type	Bestell-Nr. Order No.
		A	B	C	D	E		
							grepos-5X/5X-S	
	<b>Backe beschichtet</b> Wolframcarbid (1 Stk.) <b>Coated jaw</b> Tungsten carbide (1 pc.)	125	18	7.6			•	TFA.125.013.11
	<b>Stufenbacke beschichtet 5 mm</b> (1 Stk.) <b>Stepped jaw coated 5 mm</b> (1 pc.)	125	18	7.6	13	5.5	•	TFA.125.018.11

grepos-5X/5X-S Zubehör · Accessories

	Bezeichnung Designation	passend zu Typ suitable for type	Bestell-Nr. Order No.
	<b>6-fach Wendebacke inkl. Schraube</b> für Adapter- und Pendelplatte (1 Stk.) <b>6-fold reversible jaw incl. screw</b> for adapter plate and swivel plate (1 pc.)	grepos-5X/5X-S	GPA.000.041.01
	<b>Spannhebel</b> <b>Clamping lever</b>	grepos-5X/5X-S	TFS.125.060.01
	<b>Handkurbel</b> <b>Hand crank</b>	grepos-5X	TFS.125.070.01
	<b>Handkurbel kurz</b> <b>Hand crank short</b>	grepos-5X-S	TFS.125.075.01
	<b>Zugstangenverlängerung 125 mm</b> <b>Tension rod extension 125 mm</b>	grepos-5X/5X-S	TFA.125.001.02
	<b>Zugstangenverlängerung 250 mm</b> <b>Tension rod extension 250 mm</b>	grepos-5X/5X-S	TFA.125.002.01
	<b>Grundkörperverlängerung</b> <b>Base tool body extension</b>	grepos-5X/5X-S	TFA.125.003.11
	<b>Werkstückanschlag</b> <b>Workpiece stop</b>	grepos-5X/5X-S	MSA.000.275.01
	<b>Präzisions-Nutensteine mit Schrauben, für T-Nut</b> (Satz à 2 Stk.) <b>Precision slot nuts with screws, for T-slot</b> (set of 2 pcs.)	12 mm/M6	MAA.110.012.01
		14 mm/M6	MAA.110.014.01
		16 mm/M6	MAA.110.016.01
		18 mm/M6	MAA.110.018.01
	<b>Aufspannschrauben für Spannpratzen, für T-Nut</b> (Satz à 2 Stk.) <b>Clamping screws for clamping claws, for T-slot</b> (set of 2 pcs.)	12 mm/M10	MAA.000.012.01
		14 mm/M12	MAA.000.014.01
		16 mm/M14	MAA.000.016.01
		18 mm/M16	MAA.000.018.01
	<b>Spannpratzen</b> (2 Stk.) <b>Clamping claws</b> (2 pcs.)	grepos-5X/5X-S	GPA.000.015.01
	<b>Passschrauben</b> ø12f7/M12 (2 Stk.) <b>Fitting screws</b> ø12f7/M12 (2 pcs.)	grepos-5X/5X-S	FSA.000.005.01