

solinos 65

Kleinteil-Einfachspanner
Single vice for small workpieces

3.1

Kleines, leichtes und flexibles Spannsystem

Kleinteil-Einfachspannsystem in mechanischer oder hydraulischer Ausführung mit kompletter Kapselung und modularen Wechselbacken. Ideal geeignet für Automation auf Palettenspeichern.

Small, light and flexible clamping system

Single clamping system for small workpieces, mechanical or hydraulic version, complete encapsulation and modular interchangeable jaws. Ideally suitable for automation on pallet storage.

Vorteile Advantages



Modulares Spannsystem

- mechanische oder hydraulische Ausführung
- vielseitiges Backenprogramm
- Alu-Schnellwechselbackensystem
- einfaches Handling
- Spannungsbereichseinstellung ohne Ummontieren der Backen

Modular clamping system

- mechanical or hydraulic version
- versatile range of jaws
- aluminium rapid-change jaw system
- easy to handle
- clamping range adjustment without removal of the jaws



Kompakt und präzise

- kompakte Bauweise
- sehr lange Führung der Spannbacke
- nur minimales Abheben der Backen
- Roh- und Fertigteilspannung
- Spannkraft bis 20 kN
- fixer Nullpunkt (Festbacke)

Compact and precise

- compact design
- very long guide for the moveable jaw
- only minimum lifting of the jaws
- suitable for raw and finished workpieces
- clamping force up to 20 kN
- fixed zero point (fixed jaw)



Spannsystem für Automation

- direkt integrierbar in Paletten
- kostengünstige Lösung für Paletten-speicher
- hydraulische Mehrfachspannung auf Grundplatten
- Hydraulikanschluss seitlich und von unten
- hydraulischer Krafthub von 4 mm

Clamping system for automation

- can be directly integrated into pallets
- cost effective solution for pallet storage
- hydraulic multi clamping on base plates
- hydraulic connection at the side and bottom
- hydraulic power stroke of 4 mm

Systemübersicht System overview

- 1** **Komplett gekapselt**
- Schutz vor Verschmutzung
 - unempfindlich gegen Späne und damit hohe Funktionssicherheit

Completely encapsulated

- protection against contamination
- resistant to chips and coolant, thus, high functional reliability

- 2** **Spannbereichseinstellung**
- ohne Demontage der Backen
 - mit Spannhebel SW 10

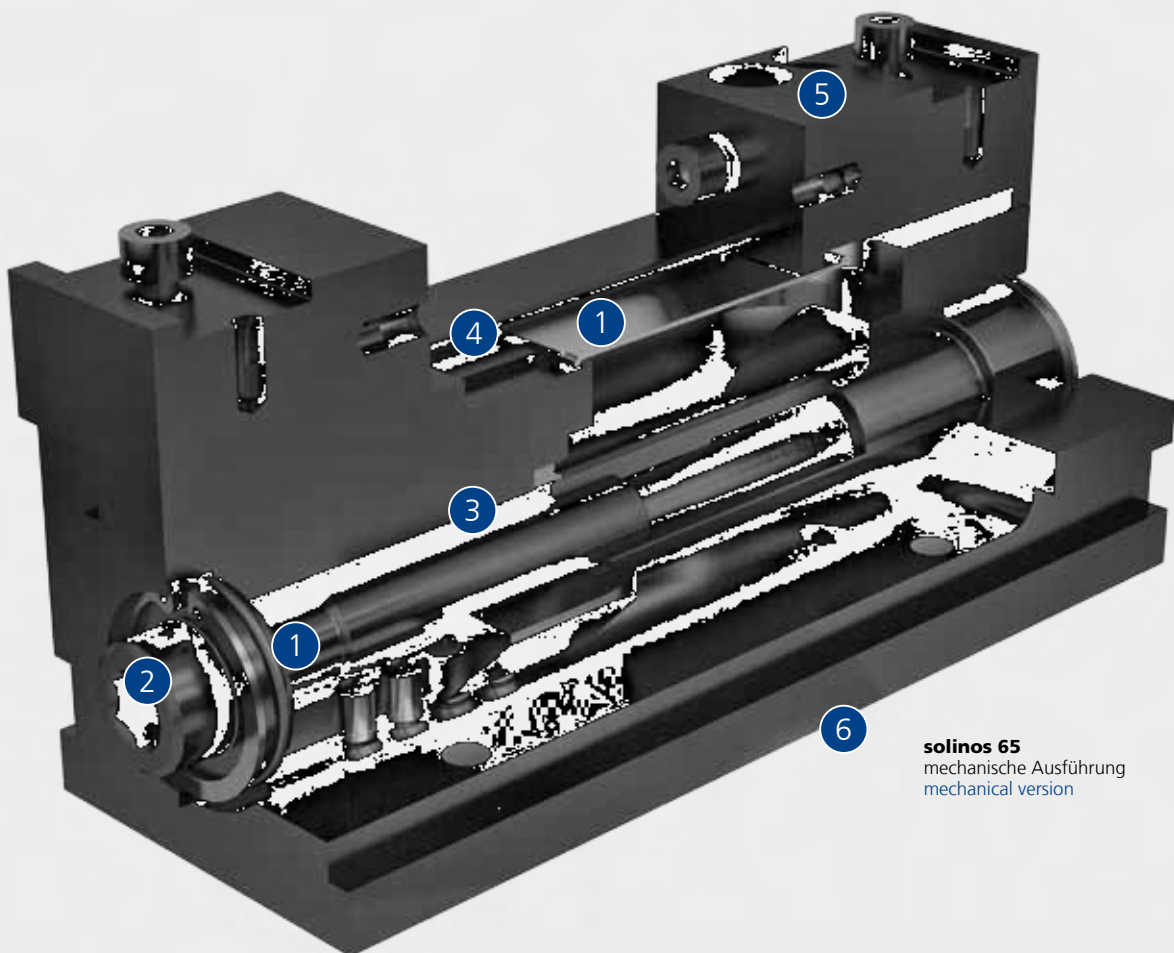
Adjustment of clamping ranges

- without removal of the jaws
- with levers SW 10

- 3** **Lange Backenführung**
- präzise
 - nur minimales Abheben der Backen

Long jaw guide

- precision
- only minimum lifting of the jaws



solinos 65
mechanische Ausführung
mechanical version

- 4** **Werkstückunterlagen**
- einschwenkbare GRESSEL Werkstückunterlagen in unterschiedlichen Höhen

Workpiece supports

- pivoting GRESSEL workpiece supports in different heights

- 5** **Modulares System**
- vielseitig in der Anwendung durch modulares Aufsatzbacken-System

Modular system

- variable application because of the modular top jaws system

- 6** **Kompakte Bauweise**
- ideal für GRESSEL Werkstück-speicher-Paletten
 - geeignet für 4. + 5. Achsen Teilapparate

Compact design

- ideal for GRESSEL workpiece storage pallets
- suitable for 4th + 5th axis dividing heads

Systemübersicht System overview

- 1 Komplett gekapselt**
 - Schutz vor Verschmutzung
 - unempfindlich gegen Späne und damit hohe Funktionssicherheit

Complete encapsulated

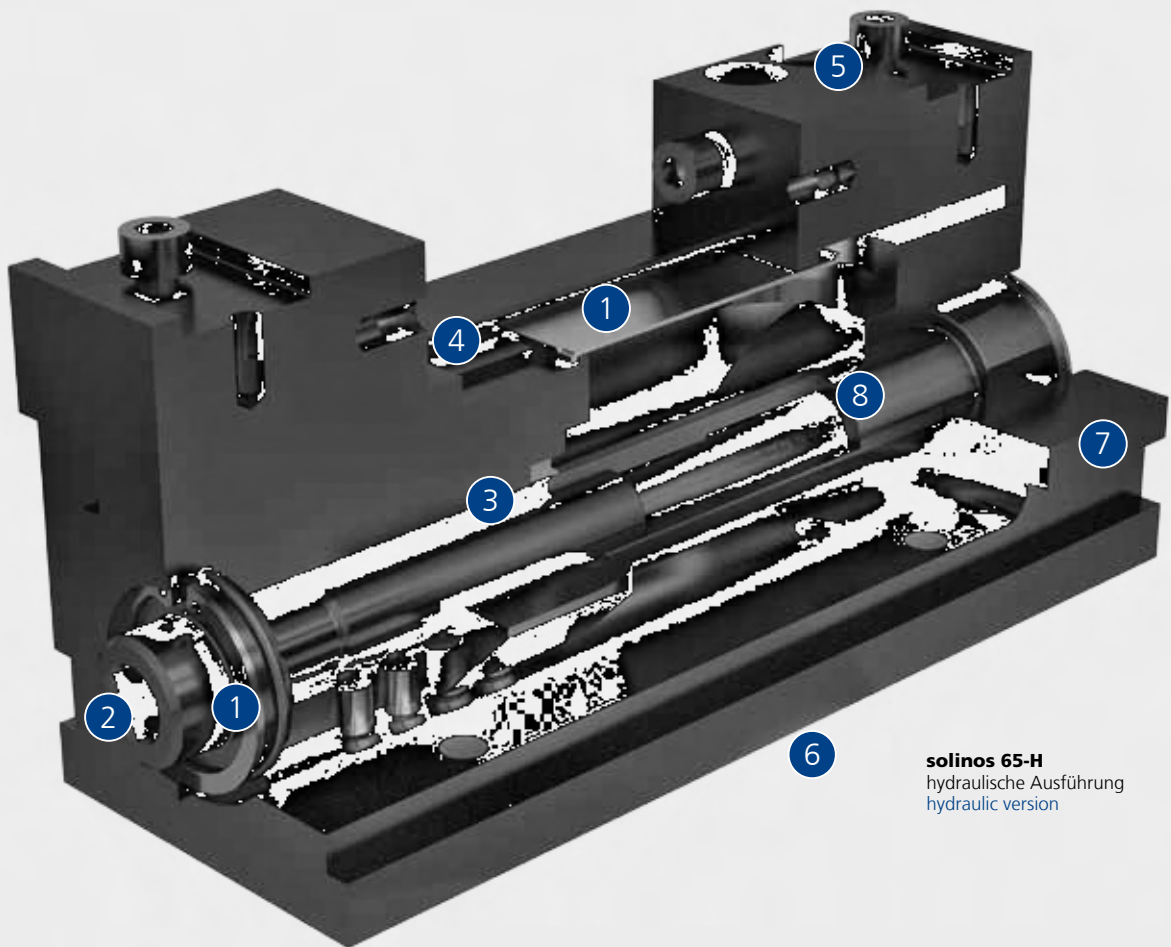
 - protection against pollution
 - resistant to chips and thus high functional reliability
- 2 Spannungsbereichseinstellung**
 - ohne Demontage der Backen
 - mit Spannhebel SW 10
 - auch mechanisch betreibbar

Adjustment of clamping ranges

 - without removal of the jaws
 - with SW 10 clamping lever
 - can also be operated mechanically
- 3 Lange Backenführung**
 - präzise
 - nur minimales Abheben der Backen

Long jaw guide

 - precision
 - only minimum lifting of the jaws



solinos 65-H
hydraulische Ausführung
hydraulic version

- 4 Werkstückunterlagen**
 - ein-schwenkbare GRESSEL Werkstückunterlagen in unterschiedlichen Höhen

Workpiece supports

 - pivoting GRESSEL workpiece supports in different heights
- 5 Modulares System**
 - vielseitig in der Anwendung durch modulares Aufsatzbacken-System

Modular system

 - variable application because of the modular top jaws system
- 6 Kompakte Bauweise**
 - beliebige Einbaulage
 - 20 kN bei 230 bar

Compact design

 - various mounting positions
 - 20 kN at 230 bar
- 7 Hydraulikanschluss**
 - seitlich G 1/8" oder von unten über Basisplatte

Hydraulic connection

 - at the side G 1/8" or at the bottom in the base plate
- 8 Betätigung**
 - 4 mm Krafthub hydraulisch
 - 60 mm Verstellhub mechanisch

Actuation

 - 4 mm power stroke, hydraulic
 - 60 mm adjustable stroke, mechanical

Baukasten Construction kit



solinos 65
mechanische Ausführung ·
mechanical version
Seite · page 110



solinos 65-H
hydraulische Ausführung ·
hydraulic version
Seite · page 112



solinos 65-AL
Seite · page 111



solinos 65-4V-IT
integriert in Turm
integrated into the tombstone
Seite · page 114



solinos 65
Stufenbacke
stepped jaw



solinos 65
Backe grip
grip jaw



solinos 65
vergrößerte Spannweite
extended clamping range



solinos 65
Mehrfachspannung auf Spannpalette
multi clamping on the machine table
Seite · page 115



Turm 4V
Tombstone 4V

Anwendungen Applications

solinos 65

3.1



solinos 65

Mehrfachspannung von 4 Werkstücken auf einer Palette zur Laufzeiterhöhung und Rüstzeitreduktion

solinos 65

Multi clamping of 4 workpieces on a pallet to increase the operating time and reduce the set up time



solinos 65-AL

Eingefräste Werkstückkontur in Alu-Schnellwechselbacken für präzise 2. Seitenbearbeitung

solinos-65-AL

Milled workpiece contour in aluminium rapid-change jaws for precision 2nd clamping

Anwendungen Applications



solinos 65-4V-IT
4-fach Monoblockturm zur Mehrfachspannung auf Lehmann Teilapparat
solinos-65-4V-IT
4-fold monobloc tombstone for multiple clamping on Lehmann component part



solinos 65-H
solinos hydraulisch mit Spezialbacken auf einer Grundplatte versetzt angeordnet
solinos 65-H
Hydraulic solinos arranged offset on a base plate using special jaws

Anwendungen Applications

solinos 65

3.1



solinos 65-H
12 solinos 65-H auf einer Palette. Werkstückspeicher auf der Maschine und Beladung über Spindelgreifer
solinos 65-H
12 solinos 65-H on a pallet. Workpiece storage on the machine and load on spindle gripper



solinos 65-4V-IT
4-fach Monoblocktrum zur Mehrfachspannung auf Hermle Maschine
4-fold monobloc tower for multiple clamping on a Hermle machine

Anwendungen Applications



solinos 65-4V-IT
4-fach Monoblockturm gespannt auf GRESSEL gredoc rund und Lehmann 4. Achse
solinos 65-H
4-fold monobloc tombstone clamped on a GRESSEL gredoc round and Lehmann 4th axis



solinos 65-4V-IT
4-fach Monoblockturm gespannt auf gredoc Konsole und gredoc NRS 3-fach Ø280
solinos 65-H
4-fold monobloc tombstone clamped on a gredoc console and gredoc NRS 3-fold Ø280

Anwendungen Applications

solinos 65

3.1

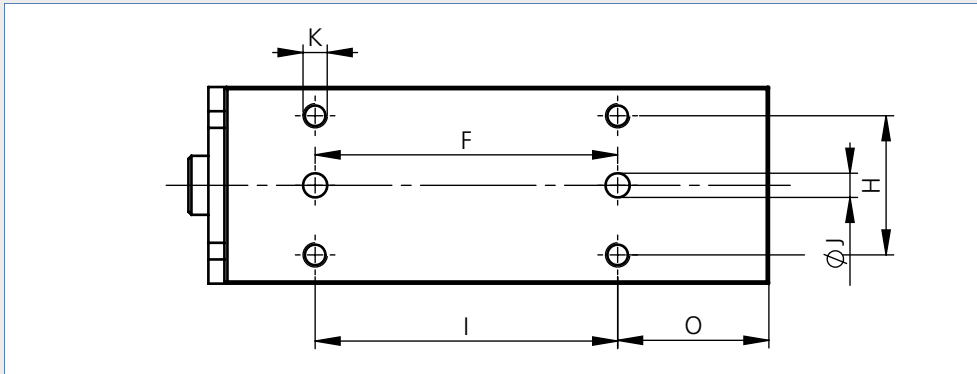


solinos 65-H
8 solinos 65 hydraulisch auf Wechselpalette 500 x 500 mm mit gredoc Anzugsbolzen
solinos 65-H
8 solinos 65 hydraulic on interchangeable pallet 500 x 500 mm with gredoc mounting pins



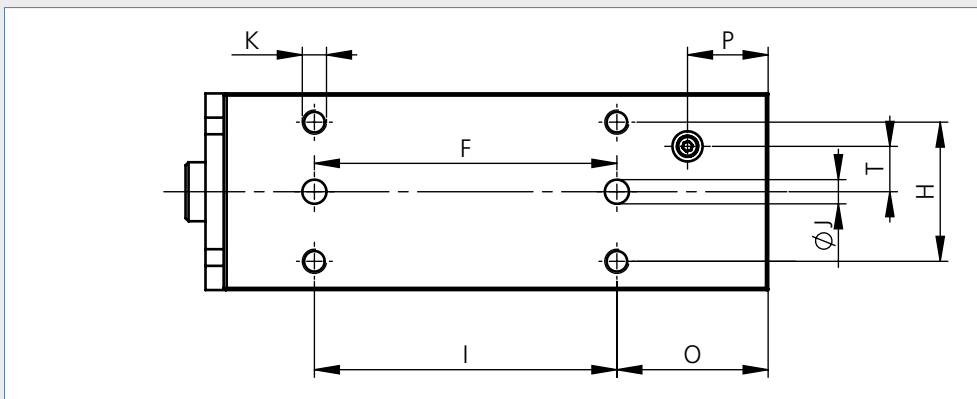
solinos 65-H
3 solinos 65-H angesteuert mit Pneumohydraulikaggregat
solinos 65-H
3 solinos 65-H controlled with a pneumohydraulic unit

Standard Schnittstelle Standard interface



Masse (mm) Dimension (mm)

| Typ | Type | $F_{\pm 0.015}$ | H | I | ϕ_{H7} | K | O |
|------------|------|-----------------|----|-----|-------------|----|----|
| solinos 65 | | 100 | 46 | 100 | 8 | M8 | 50 |



Masse (mm) Dimension (mm)

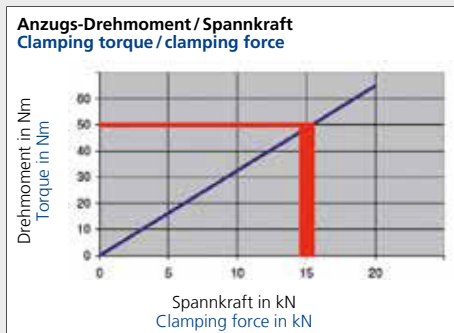
| Typ | Type | $F_{\pm 0.015}$ | H | I | ϕ_{H7} | K | O | P | T |
|--------------|------|-----------------|----|-----|-------------|----|----|-------|----|
| solinos 65-H | | 100 | 46 | 100 | 8 | M8 | 50 | 26.65 | 15 |

Technische Informationen

1. Funktionsprinzip solinos 65

Der solinos 65 ist ein Direktspanner. Der mechanische Antrieb erfolgt über ein abgedichtetes Gewinde. Der Kraftaufbau erfolgt direkt, ohne Kraftverstärker und ist linear. Die Spannkraften sind abhängig vom eingeleiteten Drehmoment. Der Spannbereich ist abhängig vom verwendeten Backensortiment und reicht von 0 bis max. 174 mm.

2. Spannkraften solinos 65



Technical information

1. Functional principle of solinos 65

The solinos 65 is a direct clamping device. The unit is driven mechanically via a hermetically sealed thread. The force is generated directly in a linear manner, without a force amplifier. The clamping forces depend on the torque applied. The clamping range depends on the jaws used and ranges from 0 to max. 174 mm.

2. Clamping forces solinos 65

| Baugröße Size | max. Anzugs- Drehmoment max. torque | max. Spannkraft max. clamping force |
|------------------|---|---|
| solinos 65 | 65 Nm | 20 kN |

Optimaler Arbeitsbereich Optimum working range

| | |
|------------------------------|-------|
| Spannkraft Clamping force | 15 kN |
| Anzugs-Drehmoment Torque | 50 Nm |

3. Aufspannen/Ausrichten

Zur Befestigung von unten sind in der Grundausführung 2 x ø8H7 Präzisions-/Positionierbohrungen und 4 x M8 Gewindebohrungen vorhanden.



The basic version includes 2 x ø8H7 precision/alignment holes and 4 x M8 threaded holes for clamping from below.

Alternativ kann der solinos 65 auch mit Spannpratzen seitlich aufgespannt werden.



Alternatively, the solinos 65 can also be clamped laterally with standard clamping claws.

Der solinos 65 kann in Kombination mit einer Zwischenplatte auf dem Nullpunkt-Spannsystem gredoc aufgebaut werden. Siehe Kapitel 13 gredoc.



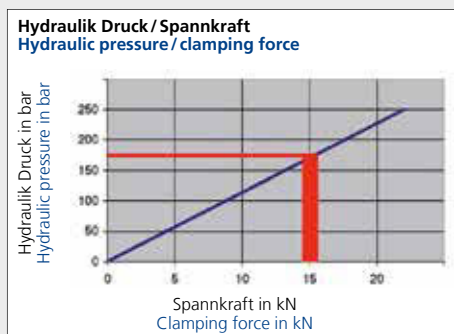
The solinos 65 can be built up from the gredoc zero point clamping system using an intermediate plate. See Chapter 13, gredoc.

Technische Informationen

1. Funktionsprinzip solinos 65-H

Der solinos 65 hydraulisch ist ein Hydraulikspanner der alternativ auch mechanisch betätigt werden kann. Der Antrieb erfolgt über den abgedichteten einfachwirkenden Spannzyylinder mit 4 mm Hydraulikhub. Die Spannweite wird über die mechanische Gewindespindel von Hand voreingestellt. Geöffnet wird der Spanner über eine integrierte Rückstellfeder im Hydraulikkolben. Alternativ kann mit der Gewindespindel direkt mit dem Drehmomentschlüssel gespannt werden. Der Spannbereich ist abhängig vom verwendeten Backensortiment und reicht von 0 bis max. 174 mm.

2. Spannkräfte solinos 65-H



3. Technische Daten Hydraulik:

- einfachwirkender Einkammerzylinder mit Federrückstellung
- aktive Kolbenfläche: 9.4 cm²
- Hubvolumen Kolben: 3.7 cm³
- Hub hydraulisch: 4 mm
- Hydraulikanschluss: G 1/8" seitlich oder Plattenanschluss von unten
- max. Druck: 250 bar
- empfohlenes Betriebsmedium: Hydraulik-Oel HLP 15

Technical information

1. Functional principle of solinos 65-H

The solinos 65 (hydraulic) is a hydraulic vice which alternatively can also be operated mechanically. The vice is driven by the sealed single-action clamping cylinder with 4 mm hydraulic stroke. The clamping width is manually pre-set using the mechanical threaded spindle. The vice is opened via an integrated reset spring in the hydraulic piston. Alternatively, it is possible to clamp the vice directly via the threaded spindle using a torque wrench. The clamping range depends on the jaws used and ranges from 0 to max. 174 mm.

2. Clamping forces solinos 65-H

| Baugröße Size | max. Hydraulik Druck max. hydraulic pressure | max. Spannkraft max. clamping force |
|------------------|---|---|
| solinos 65-H | 250 bar | 22 kN |

| Optimaler Arbeitsbereich: Optimum working range: | |
|---|---------|
| Spannkraft Clamping force | 15 kN |
| Hydraulikdruck Hydraulic pressure | 180 bar |

3. Technical data hydraulics:

- single-action, one-chamber cylinder with spring reset
- active piston surface: 9.4 cm²
- piston stroke volume: 3.7 cm³
- hydraulic stroke: 4 mm
- hydraulic connection: G 1/8" lateral or plate connection from below
- max. pressure: 250 bar
- recommended operating medium: HLP 15 hydraulic oil

solinos 65

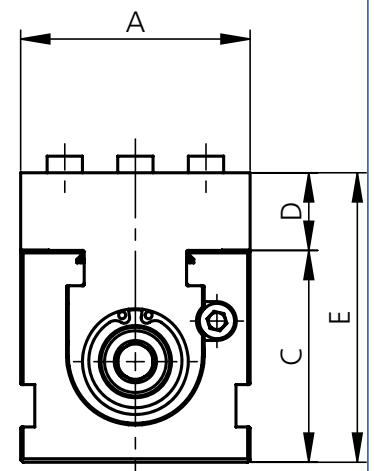
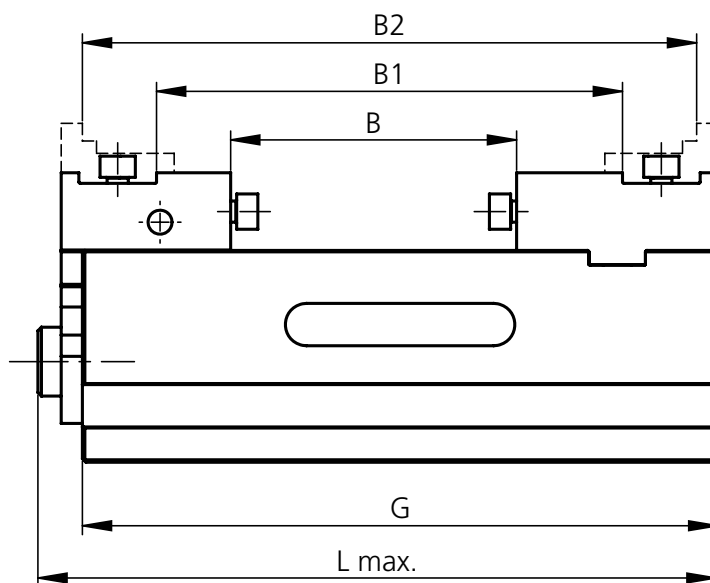
Standard-Version
Standard version



| Typ Type | Beschreibung Description | Backenbreite Jaw width | Spannkraft Clamp. force | Gewicht Weight | Lieferumfang Delivery details | Bestell-Nr. Order No. |
|-------------------|--|---------------------------|----------------------------|-------------------|--|--------------------------|
| | | mm | kN | kg | | |
| solinos 65 | Kleinteil-Einfachspanner mechanisch Single vice for small workpieces, mechanical | 65 | max. 20 | 5.5 | Schrauben für Aufsatzbacken Screws for top jaws | KLM.065.001.01 |

Masse (mm) Dimension (mm)

| Typ Type | A | B | B1 | B2 | C _{0/-0.02} | D | E | G | L _{max.} |
|-------------------|----|-------|--------|---------|----------------------|----|----|-----|-------------------|
| solinos 65 | 65 | 17-80 | 68-131 | 111-174 | 60 | 22 | 82 | 180 | 193 |



solinos 65-AL

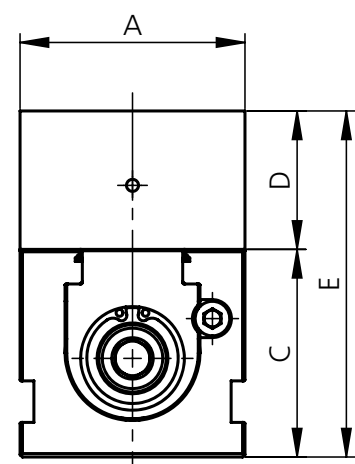
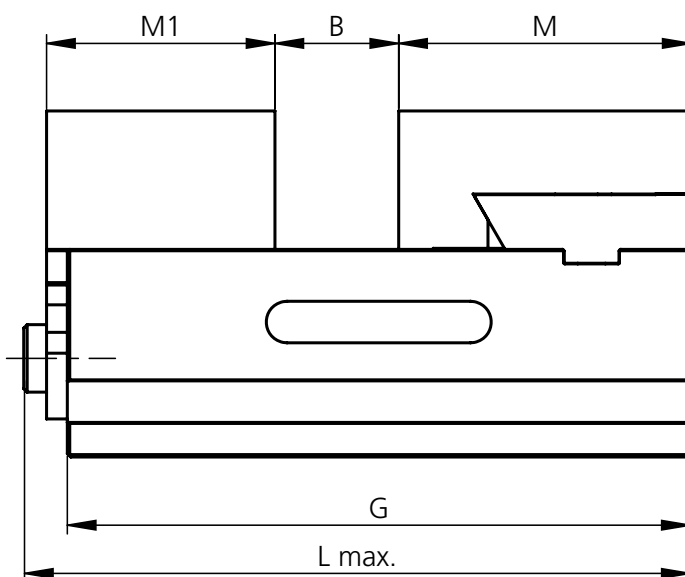
mit Alu-Schnellwechselbacken
with aluminium rapid-change jaws



| Typ Type | Beschreibung Description | Backenbreite Jaw width | Spannkraft Clamp. force | Gewicht Weight | Lieferumfang Delivery details | Bestell-Nr. Order No. |
|---------------|---|---------------------------|----------------------------|-------------------|----------------------------------|--------------------------|
| | | mm | kN | kg | | |
| solinos 65-AL | Kleinteil-Einfachspanner mechanisch, mit Alu-Schnellwechselbacken Single vice for small workpieces, mechanical, with aluminium rapid-change jaws | 65 | max. 20 | 5.5 | Alu-Backen Aluminium jaws | KLM.065.001.05 |

Masse (mm) Dimension (mm)

| Typ Type | A | B | C _{0/-0.02} | D | E | G | L _{max.} | M | M1 |
|---------------|----|------|----------------------|----|-----|-----|-------------------|------|----|
| solinos 65-AL | 65 | 0-35 | 60 | 40 | 100 | 180 | 193 | 84.5 | 66 |



solinos 65-H

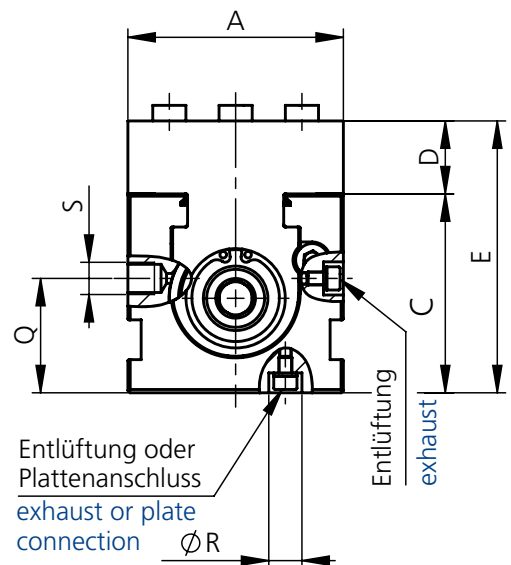
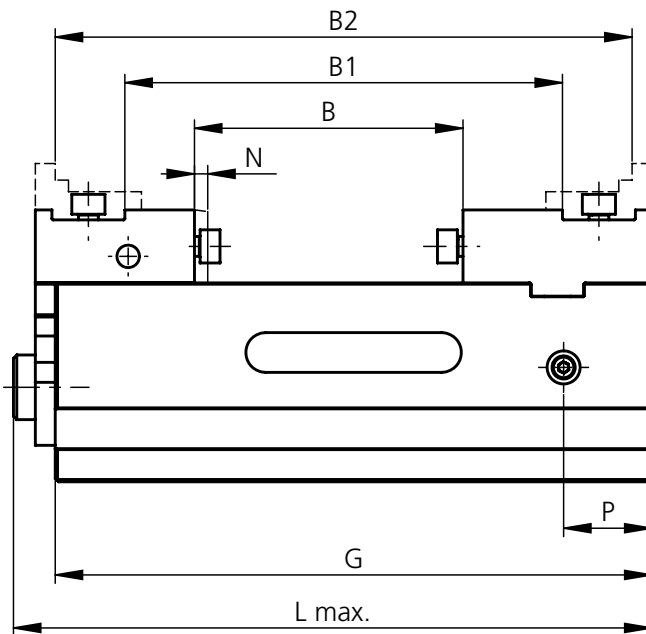
hydraulische Ausführung
hydraulic version



| Typ Type | Beschreibung Description | Backenbreite Jaw width | Spannkraft Clamp. force | Gewicht Weight | Lieferumfang Delivery details | Bestell-Nr. Order No. |
|--------------|--|---------------------------|----------------------------|-------------------|--|--------------------------|
| | | mm | kN | kg | | |
| solinos 65-H | Kleinteil-Einfachspanner hydraulisch Single vice for small workpieces, hydraulic | 65 | max. 20 | 5.6 | Schrauben für Aufsatzbacken Screws for top jaws | KLH.065.001.01 |

Masse (mm) Dimension (mm)

| Typ Type | A | B | B1 | B2 | C _{0/-0.02} | D | E | G | L _{max.} | N | P | Q | ØR | S |
|--------------|----|-------|--------|---------|----------------------|----|----|-----|-------------------|---|----|------|----|--------|
| solinos 65-H | 65 | 17-80 | 68-131 | 111-174 | 60 | 22 | 82 | 180 | 193 | 4 | 27 | 34.5 | 10 | G 1/8" |



solinos 65-H-AL

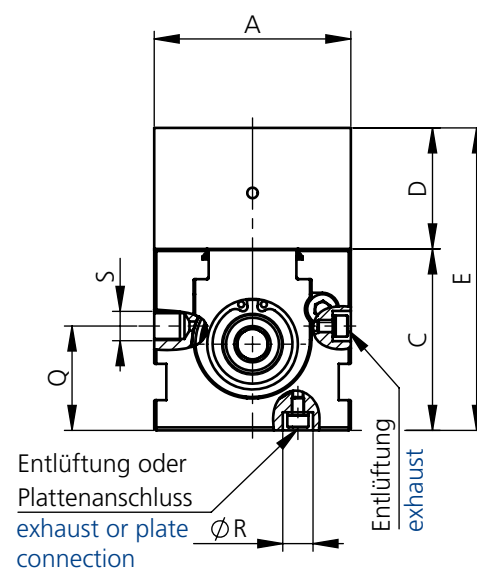
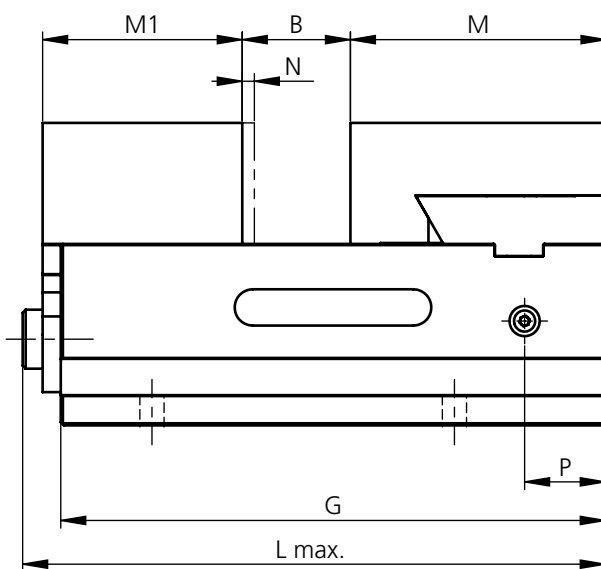
mit Alu-Schnellwechselbacken
with aluminium rapid-change jaws



| Typ Type | Beschreibung Description | Backenbreite Jaw width | Spannkraft Clamp. force | Gewicht Weight | Lieferumfang Delivery details | Bestell-Nr. Order No. |
|-----------------|---|---------------------------|----------------------------|-------------------|----------------------------------|--------------------------|
| | | mm | kN | kg | | |
| solinos 65-H-AL | Kleinteil-Einfachspanner hydraulisch, mit Alu-Schnellwechselbacken Single vice for small workpieces, hydraulic, with aluminium rapid- change jaws | 65 | max. 20 | 5.6 | Alu-Backen Aluminium jaws | KLH.065.001.05 |

Masse (mm) Dimension (mm)

| Typ Type | A | B | C _{0/-0.02} | D | E | G | L _{max.} | M | M1 | N | P | Q | ØR | S |
|-----------------|----|------|----------------------|----|-----|-----|-------------------|------|----|---|----|------|----|--------|
| solinos 65-H-AL | 65 | 0-35 | 60 | 40 | 100 | 180 | 193 | 84.5 | 66 | 4 | 27 | 34.5 | 10 | G 1/8" |



solinos 65-4V-IT

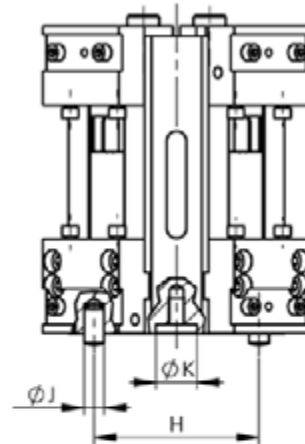
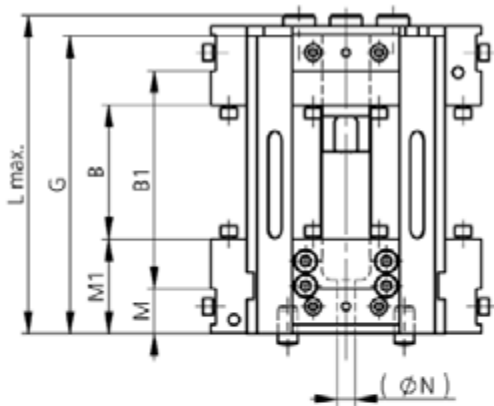
4-fach Monoblock-Turm
4-fold monobloc tombstone



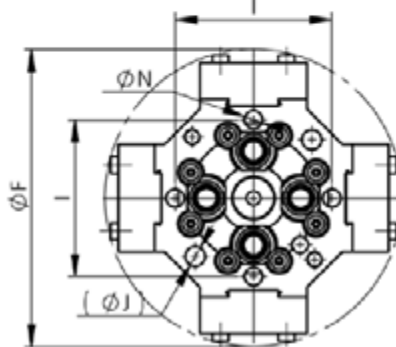
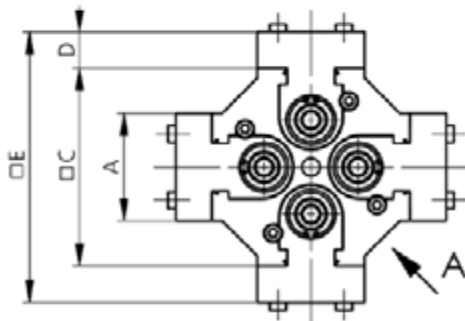
| Typ Type | Beschreibung Description | Backenbreite Jaw width | Spannkraft Clamp. force | Gewicht Weight | Lieferumfang Delivery details | Bestell-Nr. Order No. |
|------------------|---|---------------------------|----------------------------|-------------------|---|--------------------------|
| | | mm | kN | kg | | |
| solinos 65-4V-IT | Kleinteil-Einfachspanner mechanisch, 4-fach Monoblock Turm Single vice for small workpieces, me- chanical, 4-fold monobloc tombstone | 65 | max. 20 | 18.5 | Schrauben für Aufsatzbacken, ohne Palette Screws for top jaws, without pallet | KLM.065.020.01 |

Masse (mm) Dimension (mm)

| Typ Type | A | B | B1 | C | D | E | øF | G | H _{±0.015} | I | øJ _{m6} | øK _{H7} | L _{max.} | M | M1 | øN |
|------------------|----|-------|--------|-----|----|-----|-----|-------|---------------------|----|------------------|------------------|-------------------|------|------|----|
| solinos 65-4V-IT | 65 | 17-80 | 68-131 | 120 | 22 | 164 | 181 | 180.5 | 100 | 95 | 12 | 25 | 193 | 27.5 | 57.5 | 11 |



Ansicht A
View A



Ansicht von unten
Bottom view

solinos 65 Spannpalette · clamping pallet

Spannpalette solinos 65
Clamping pallet, solinos 65



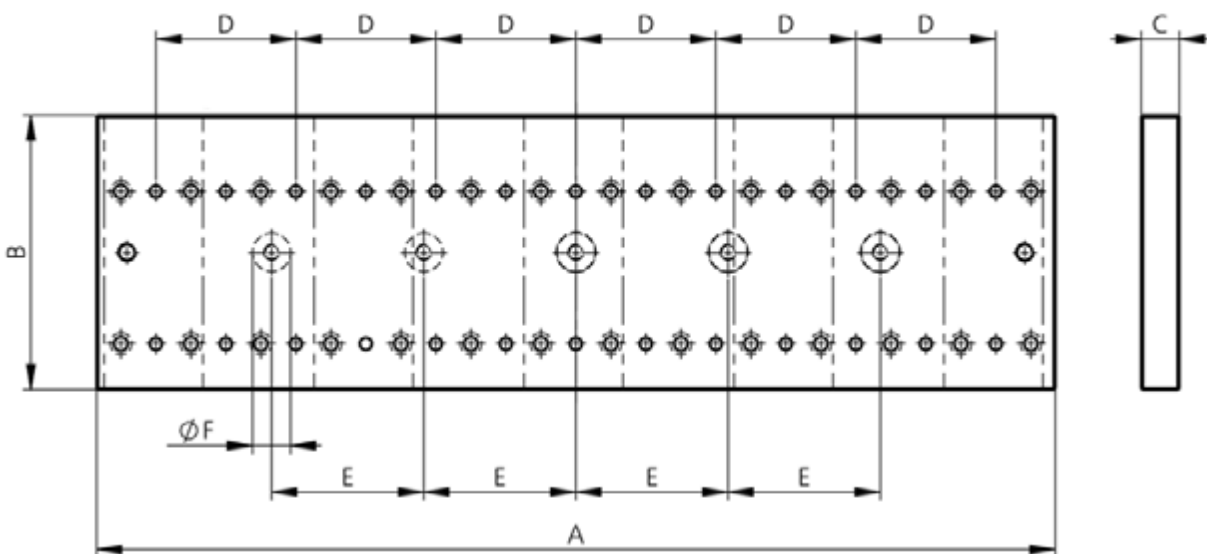
solinos 65

3.1

| Typ Type | Beschreibung Description | Backenbreite Jaw width mm | Masse Dimensions mm | Gewicht Weight kg | Lieferumfang Delivery details | Bestell-Nr. Order No. |
|---|---------------------------------|---------------------------------|---------------------------|-------------------------|---|--------------------------|
| solinos 65 Spannpalette solinos 65 clamping pallet | Spannpalette clamping pallet | 65 | 630 x 180 | 22 | Palette inkl. Befestigungsmaterial für 5 solinos 65, ohne Spannmittel und Aufnahmebolzen Pallet incl. fastening material for 5 solinos 65, without clamping device and alignment bolts | NGA.000.038.01 |

Masse (mm) Dimension (mm)

| Typ Type | A | B | C | D | E | ϕ_{H7} |
|---|-----|-----|----|----|-----|-------------|
| solinos 65 Spannpalette solinos 65 clamping pallet | 630 | 180 | 25 | 92 | 100 | 25 |



solinos 65-H Spannpalette · clamping pallet

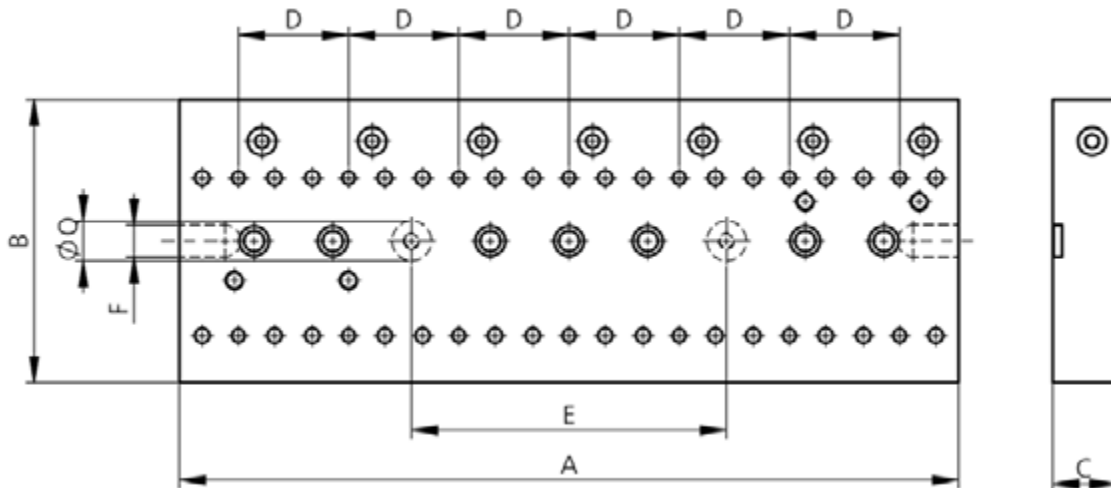
Spannpalette hydraulisch
Hydraulic clamping pallet



| Typ Type | Beschreibung Description | Backenbreite Jaw width | Masse Dimensions | Gewicht Weight | Lieferumfang Delivery details | Bestell-Nr. Order No. |
|---|---|---------------------------|---------------------|-------------------|---|--------------------------|
| | | mm | mm | kg | | |
| solinos 65-H Spannpalette solinos 65-H clamping pallet | Spannpalette hydraulisch Hydraulic clamping pallet | 65 | 495 x 180 | 26.5 | Palette ohne Spannmittel, inkl. Befestigungsmaterial für 4 solinos 65-H und Hydraulikbohrungen, ohne Aufnahmebolzen Pallet without clamping device, incl. fastening material for 4 solinos 65-H and hydraulic hose, without alignment bolt | KLH.065.101.01 |




Masse (mm) Dimension (mm)

| Typ Type | A | B | C | D | E _{±0.015} | F _{H7} | øQ _{H7} |
|---|-----|-----|----|----|---------------------|-----------------|------------------|
| solinos 65-H Spannpalette solinos 65-H clamping pallet | 495 | 180 | 40 | 70 | 200 | 20 | 25 |






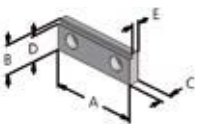
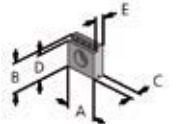
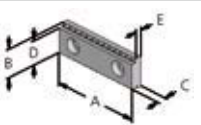
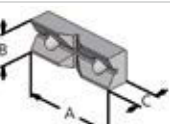
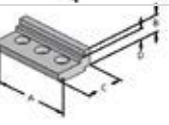
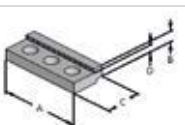



Spannpalette mit 2 Paletten in Reihe
Clamping pallet with 2 pallets in a row











solinos 65 Systembacken · System jaws

| | Bezeichnung Designation | passend zu Typ suitable for type | Bestell-Nr. Order No. |
|---|--|---|--|
|  | Alu-Backe fest für solinos 65, mechanisch oder hydraulisch (1 Stk.) Aluminium jaw fixed for solinos 65, mechanical or hydraulic (1 pc.) | solinos 65 | KLM.065.012.11 |
|  | Alu-Backe beweglich für solinos 65, mechanisch oder hydraulisch (1 Stk.) Aluminium jaw moveable for solinos 65, mechanical or hydraulic (1 pc.) | solinos 65 | KLM.065.10.11 |
|  | Alu-Umbausatz für solinos Aluminium conversion kit for solinos | solinos 65 | KLA.065.001.01 |

solinos 65 Aufsatzbacken · Top jaws

| | Bezeichnung Designation | Masse (mm) Dimension (mm) | | | | | passend zu Typ suitable for type | Bestell-Nr. Order No. |
|---|---|------------------------------|-----|-----|-----|-----|-------------------------------------|--------------------------|
| | | A | B | C | D | E | | |
|  | Federblech-Niederzugbacke (1 Stk.) Pull-down jaw with spring-plate (1 pc.) | 65 | 23 | 8 | | | solinos 65 | CSA.065.011.01 |
|  | Backe geschliffen Höhe = 22 mm (1 Stk.) Ground jaw height = 22 mm (1 pc.) | 65 | 22 | 7.7 | | | • | FSA.065.036.11 |
|  | Backe grip Höhe = 22 mm (1 Stk.) Grip jaw height = 22 mm (1 pc.) | 65 | 22 | 7.8 | | | • | FSA.065.039.01 |
|  | Backe weich Höhe = 22 mm (1 Stk.) Jaw soft height = 22 mm (1 pc.) | 65 | 22 | 20 | | | • | FSA.065.037.11 |
|  | Backe gehauen Höhe = 22 mm (1 Stk.) Serrated jaw height = 22 mm (1 pc.) | 65 | 22 | 8 | | | • | FSA.065.035.11 |
|  | Universal-Stufenbacke (1 Stk.) Universal stepped jaw (1 pc.) | 65 | 22 | 8 | 19 | 5.5 | • | CSA.065.002.11 |
|  | Backe grip (1 Stk.) Breite 22 = 65, wendbar Grip jaw (1 pc.) width 22 = 65, reversible | 22 | 22 | 8 | 19 | 5.5 | • | CSA.065.005.11 |
|  | Backe grip, wendbar Stufe mit 3 mm vertikal, Stufe mit 5 mm horizontal (1 Stk. / 1 pc.) Grip jaw, reversible step with 3 mm vertical, step with 5 mm horizontal | 65 | 22 | 8 | 19 | 5.5 | • | CSA.065.003.11 |
|  | Prismabacke geschliffen ø11-22 mm (1 Stk.) Prismatic jaw ground ø11-22 mm (1 pc.) | 65 | 22 | 20 | | | • | CSA.065.007.11 |
|  | Backe glatt VS beschichtet, horizontal (1 Stk.) Jaw smooth VS coated, horizontal (1 pc.) | 65 | 14 | 32 | 9 | | • | CSA.065.009.11 |
|  | Backe grip VS horizontal (1 Stk.) Grip jaw VS horizontal (1 pc.) | 65 | 8.5 | 27 | 5.5 | | • | CSA.065.006.11 |
|  | Backe weich horizontal (1 Stk.) Jaw soft horizontal (1 pc.) | 65 | 8.6 | 40 | | | • | CSA.065.008.11 |

solinos 65 Zubehör · Accessories

| | Bezeichnung Designation | passend zu Typ suitable for type | Bestell-Nr. Order No. |
|---|---|--|--|
|  | Werkstückanschlag Workpiece stop | solinos 65 | FSA.000.010.01 |
|  | Werkstückunterlagen für solinos 65 Höhe ... (Satz à 2 Stk.) Workpiece supports for solinos 65, height ... (set of 2 pcs.) | 11 mm 16 mm | KLA.065.011.01 KLA.065.016.01 |
|  | Drehmomentschlüssel 20-100 Nm, mit Vierkant-Antrieb 1/2" ohne Sechskant-Einsatz Torque wrench 20-100 Nm, with square-drive 1/2" without hexagonal-insert | solinos 65 | XNF.91101.010 |
|  | Spannhebel mit Gelenk mit Vierkant-Antrieb 1/2" ohne Sechskant-Einsatz Clamping lever, articulated with square-drive, 1/2" without hexagonal-insert | solinos 65 | XNF.91105.010 |
|  | Sechskant-Stifteinsatz SW 10, 1/2" Hexagonal pin insert SW 10, 1/2" | solinos 65 | XNF.91105.110 |
|  | Schnellverstellung SW10 für solinos Quick release operation SW10 for solinos | solinos 65 | KLA.065.002.01 |
|  | Positionierset gredoc (ø8/ø12) gredoc positioning set (ø8/ø12) | solinos / centrinios / gredoc | CSA.000.012.01 |
|  | Aufspannschrauben für Spannpratzen , für T-Nut (Satz à 2 Stk.) Clamping screws for clamping claws , for T-slot (set of 2 pcs.) | 12 mm/M10 14 mm/M12 16 mm/M14 18 mm/M16 | MAA.000.012.01 MAA.000.014.01 MAA.000.016.01 MAA.000.018.01 |
|  | Spannpratzen (2 Stk.) Clamping claws (2 pcs.) | solinos 65 | GPA.000.015.01 |
|  | Pneumohydraulik Aggregat Aggregat mit Handschalter, pneumatisches Druckregelventil Hydraulik/Pneumatik Manometer, Hochdruck Hydraulikschlauch 3 m Pneumatik Steckkupplung mit ø8 mm Polyamidschlauch, Hydraulikanschlüsse für solinos-65-H + 100-H/gripas 125-H + 160-H Pneumatic hydraulic aggregate Aggregate with manual switch, pneumatic pressure control valve hydraulic/pneumatic pressure gauges, high-pressure hydraulic hose, 3 m pneumatic push-fit connector with ø8 mm polyamide hose, hydraulic connectors for solinos-65-H + 100-H/gripas 125-H + 160-H | solinos 65-H | MAA.000.040.01 |
|  | Zwischenplatte solinos 65 solinos 65 intermediate plate | solinos 65 | NGA.000.025.01 |