

POZZETTI
COLLECTION

BOX





POZZETTI
COLLECTION

BOX

I NUOVI POZZETTI GELATO DI FB

THE NEW ICE CREAM TANK COUNTERS BY FB

BOX COLLECTION IS THE NEW RANGE OF ICE CREAM TANK COUNTERS DESTINED TO INNOVATE THE SHOWCASING AND LOWER TEMPERATURE (BELOW 0°C) PRESERVING OPPORTUNITIES.

THE "LESS IS MORE" CONCEPT INSPIRED US FOR THE NEW PROJECT AND TECHNOLOGY TO DESIGN THE FEATURES OF A NEW RANGE OF ICE CREAM TANK COUNTERS AND MEET ANY NEED OF THE ICE CREAM PROFESSIONALS.

BOX È LA NUOVA SUITE DI POZZETTI PER IL GELATO DESTINATA A CAMBIARE L'ESPOSIZIONE E LA CONSERVAZIONE SOTTOZERO.

UN NUOVO PROGETTO ED UNA TECNOLOGIA ISPIRATA AL "LESS IS MORE" CHE HA DETTATO LE CARATTERISTICHE DI UNA GAMMA DI BANCHI POZZETTI IN GRADO DI INTERPRETARE LE ESIGENZE DEI PROFESSIONISTI DELLA GELATERIA.

POZZETTI
COLLECTION

BOX



DA SEMPRE FB È VICINO AI PROFESSIONISTI DEL MONDO DELLA GELATERIA,
CHE SOSTIENE CON PRODOTTI DI DESIGN TECNOLOGICAMENTE ALL'AVANGUARDIA,
OGGI OFFRIAMO NUOVE SOLUZIONI PER CHI SCEGLIE LA CONSERVAZIONE
IN POZZETTO NEL PROPRIO LOCALE.

FB HAS ALWAYS BEEN SUPPORTING ICE CREAM PROFESSIONALS BY MEANS
OF SHOWCASES WITH A CUTTING-EDGE DESIGN, THUS OFFERING NEW SOLUTIONS
FOR PRESERVING ICE CREAM WITH SPECIFIC TANK COUNTERS IN THE CLIENTS' PREMISES.



4 CARAPINE IN SOLI
65CM LARGHEZZA
COME STANDARD
DEL MERCATO

4 CARAPINES IN ONLY 65 CM WIDTH

4 CARAPINE IN SOLI
96CM ALTEZZA
CON UNITÀ REFRIGERANTE
A BORDO, ANCHE NELLA
VERSIONE CON RISERVA

4 CARAPINES, ALSO FOR THE VERSION
WITH STORAGE IN ONLY 96 CM HEIGHT,
ALSO FOR COUNTERS WITH INTERNAL UNIT

NUOVE DIMENSIONI IN GELATERIA NEW DIMENSIONS FOR YOUR ICE-CREAM PARLOUR

LA NUOVA GAMMA POZZETTI È PROGETTATA PER IMPRESSIONARE IN OGNI DETTAGLIO, A PARTIRE DALLE DIMENSIONI. FB TI AIUTA A SFRUTTARE AL MEGLIO LO SPAZIO DEL TUO LOCALE, GRAZIE A DIMENSIONI RIDOTTE DI TUTTE LE TIPOLOGIE DI POZZETTO. LO SPAZIO DI CONSERVAZIONE È MASSIMIZZATO PER ORGANIZZARE AL MEGLIO IL SERVIZIO ED ACCEDERE PIÙ FACILMENTE AL GELATO.

I BANCHI POZZETTI HANNO DIMENSIONI COMPATTE, UN'UNICA ALTEZZA E TANTI OPTIONAL A DISPOSIZIONE PER ALLESTIRE IL PIANO DI SERVIZIO, MA SOPRATTUTTO CARAPINE SEMPRE ANTIROTAZIONE PIÙ FACILI DA RAGGIUNGERE DALL'OPERATORE. SCEGLI LA TECNOLOGIA CHE PIÙ SI ADATTA ALLE TUE ESIGENZE, FB TI GARANTISCE IL MINOR INGOMBRO PER ADATTARSI A QUALSIASI LOCALE.

THE NEW ICE CREAM TANK COUNTERS HAVE BEEN DESIGNED TO DRAW ATTENTION TO EVERY SLIGHTEST DETAIL, STARTING FROM DIMENSIONS. THANKS TO OUR COMPACT AND REDUCED DIMENSIONS OF OUR TANK COUNTERS, FB HELPS YOU TO BEST MANAGE THE ROOM INSIDE YOUR PREMISE. THE PRESERVING ROOM IS MAXIMISED TO BEST ORGANIZE SERVICE AND MORE EASILY HAVE ACCESS TO ICE CREAM.

OUR TANK COUNTERS BOAST COMPACT DIMENSIONS, A UNIQUE HEIGHT AND VARIOUS OPTIONALS TO BEST ORGANISE THE WORK TOP, TO WHICH CARAPINES WITH ANTI-ROTATION SYSTEM NEED TO BE ADDED BEING MORE EASILY ACCESSED TO BY THE OPERATOR. CHOOSE THE TECHNOLOGY THAT BEST SUITS YOU, FB WILL ENSURE YOU THE SMALLEST DIMENSIONS TO BE ADAPTED TO EACH PREMISE.

LESS IS MORE TECHNOLOGY

IL NUOVO PROGETTO PRENDE FORMA GRAZIE AD UNA TECNOLOGIA SUPERIORE PER GARANTIRE UN RISPARMIO DI RISORSE INTUITIVO, LA GAMMA POZZETTI È PROGETTATA PER REALIZZARE QUESTO OBIETTIVO OFFRENDO COMUNQUE UNA CONSERVAZIONE IMPECCABILE DEL GELATO ANCHE IN PRESENZA DELLA SECONDA FILA DI CARAPINE IN RISERVA. RISPARMIARE RISORSE NEL MODO PIÙ SEMPLICE DI SEMPRE, ECCO A COSA È SERVITA L'APPLICAZIONE DI UNA TECNOLOGIA IN CUI IL "LESS IS MORE" È ALLA BASE DI TUTTO.

MENO GLICOLE, MENO CONSUMO ENERGETICO, MIGLIORE CONSERVAZIONE DEL GELATO!

SCEGLI PURE LA TEMPERATURA PER SERVIRE IL GELATO, FB TI GARANTISCE OMOGENEITÀ COMPLETA TRA LA CARAPINA DI SERVIZIO E QUELLA DI RISERVA, PER UN GELATO SEMPRE PRONTO AD ESSERE SERVITO E A STUPIRE I TUOI CLIENTI!

THE NEW PROJECT IS THE RESULT OF A HIGHER TECHNOLOGY TO ENSURE AN INTUITIVE SAVING OF RESOURCES. THE ICE CREAM TANK COUNTERS ARE DESIGNED TO ACHIEVE THIS OBJECTIVE WHILE OFFERING PERFECT ICE CREAM PRESERVING OPPORTUNITIES ALSO FOR THE VERSION WITH THE SECOND ROW OF CARAPINES AND STORAGE. THE "LESS IS MORE" CONCEPT IS THE CORE OPPORTUNITY TO SAVE RESOURCES IN THE EASIEST WAY BY USING THIS TECHNOLOGY.

LESS GLYCOL, REDUCED ENERGY CONSUMPTION, ENHANCED ICE CREAM PRESERVING!

CHOOSE THE TEMPERATURE YOU NEED FOR YOUR TANK COUNTER AND FB WILL ENSURE THE COMPLETE UNIFORMITY FOR THE SERVICE AND STORAGE CARAPINES, FOR YOU TO HAVE YOUR ICE CREAM ALWAYS READY TO BE SERVED AND ASTONISH YOUR CLIENTS.



— **GLICOLE**
GLYCOL

— **CONSUMO ENERGETICO**
ENERGY CONSUMPTION

+ **CONSERVAZIONE
DEL GELATO**
ICE CREAM PRESERVING

BOX 4YOUALL

LA COLLEZIONE BOX È IL RISULTATO DI UNA CONTINUA RICERCA TECNICA E STILISTICA CHE MIRA AL MIGLIORE EQUILIBRIO TRA DESIGN, INNOVAZIONE ED AFFIDABILITÀ. LA VARIETÀ DELLE SOLUZIONI PREVISTE, DA QUELLE CON RISERVA E UNITÀ REFRIGERATA INTERNA DEDICATA A CHI HA POCO SPAZIO A DISPOSIZIONE, A QUELLE CON RISERVA E VANO MOTORE PER CHI SFRUTTA AL MASSIMO LE POSSIBILITÀ DI CONSERVAZIONE, RENDE LA PROPOSTA ASSOLUTAMENTE UNICA DAL PUNTO DI VISTA TIPOLOGICO.

DISPONIBILI SIA NELLA VERSIONE GLICOLE CHE VENTILATA, LA GAMMA DEI BANCHI POZZETTI PERMETTE UNA COMPLETA INSERIBILITÀ NEI VARI PROGETTI DI ARREDO.

THE BOX COLLECTION IS THE RESULT OF THE STEADY TECHNICAL AND STYLE-RELATED RESEARCH IN ORDER TO ACHIEVE THE OPTIMAL BALANCE IN TERMS OF DESIGN, INNOVATION AND RELIABILITY. THE VARIOUS FORESEEABLE SOLUTIONS MAKE THE OFFER ABSOLUTELY UNIQUE FOR THE RANGE OF PRODUCTS. HERE ARE SOME EXAMPLES: TANK COUNTERS WITH STORAGE AND INTERNAL UNIT FOR THOSE WHO HAVE LESS ROOM IN THE PREMISE OR TANK COUNTERS WITH STORAGE AND ENGINE COMPARTMENT FOR THOSE WHO WISH TO BEST PRESERVE ICE CREAM.

THE COLLECTION IS AVAILABLE IN THE GLYCOL AND VENTILATED VERSION THUS ENSURING THE COMPLETE ADAPTATION IN VARIOUS FURNISHINGS PROJECTS.

OLTRE 60 MODELLI IN GAMMA TRA CUI SCEGLIERE LA MIGLIORE CONSERVAZIONE PER IL PROPRIO GELATO.

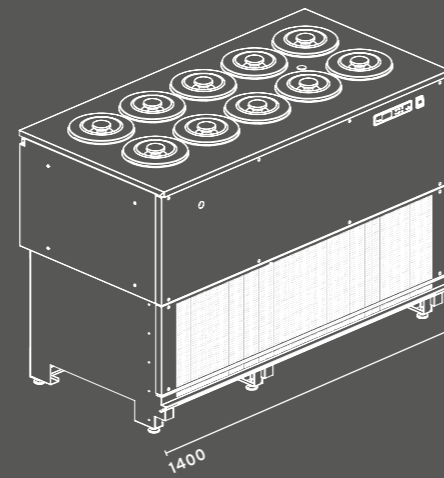
OUR RANGE OF PRODUCTS INCLUDES MORE THAN 60 ITEMS TO CHOOSE FROM TO ENSURE THE BEST ICE CREAM PRESERVING.

**BOX SENZA RISERVA
GLICOLE E VENTILATI**

GLYCOL AND VENTILATED VERSION WITHOUT STORAGE



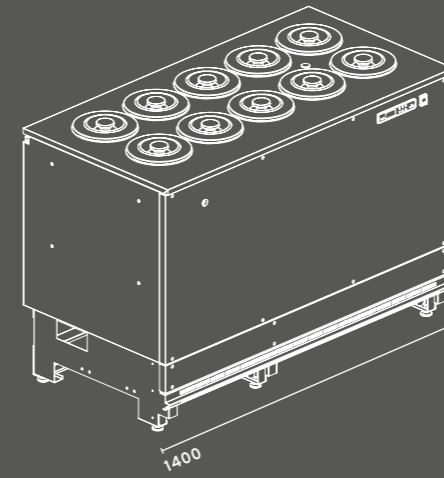
**BANCO POZZETTO GLICOLE E VENTILATO
SENZA RISERVA E MOTORE ESTERNO**
GLYCOL AND VENTILATED TANK COUNTER
WITHOUT STORAGE AND REMOTE ENGINE



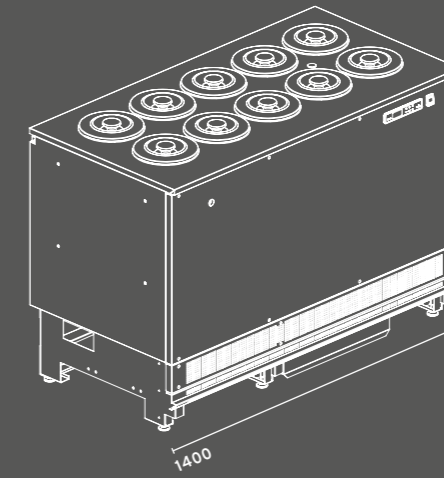
**BANCO POZZETTO GLICOLE E VENTILATO
SENZA RISERVA E MOTORE INTERNO**
GLYCOL AND VENTILATED TANK COUNTER
WITHOUT STORAGE AND INTERNAL ENGINE

**BOX CON RISERVA
GLICOLE E VENTILATI**

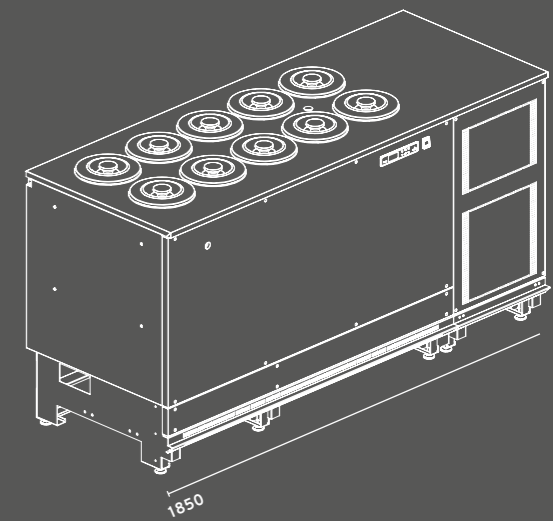
GLYCOL AND VENTILATED VERSION WITHOUT STORAGE



**BANCO POZZETTO GLICOLE E VENTILATO
CON RISERVA E MOTORE ESTERNO**
GLYCOL AND VENTILATED TANK COUNTER
WITH STORAGE AND REMOTE ENGINE



**BANCO POZZETTO GLICOLE E VENTILATO
CON RISERVA E MOTORE INTERNO**
GLYCOL AND VENTILATED TANK COUNTER
WITH STORAGE AND INTERNAL ENGINE



**BANCO POZZETTO GLICOLE E VENTILATO
CON RISERVA E VANO A MOTORE**
GLYCOL AND VENTILATED TANK COUNTER
WITH RESERVE AND WITH ENGINE COMPARTMEN

DIMENSIONI

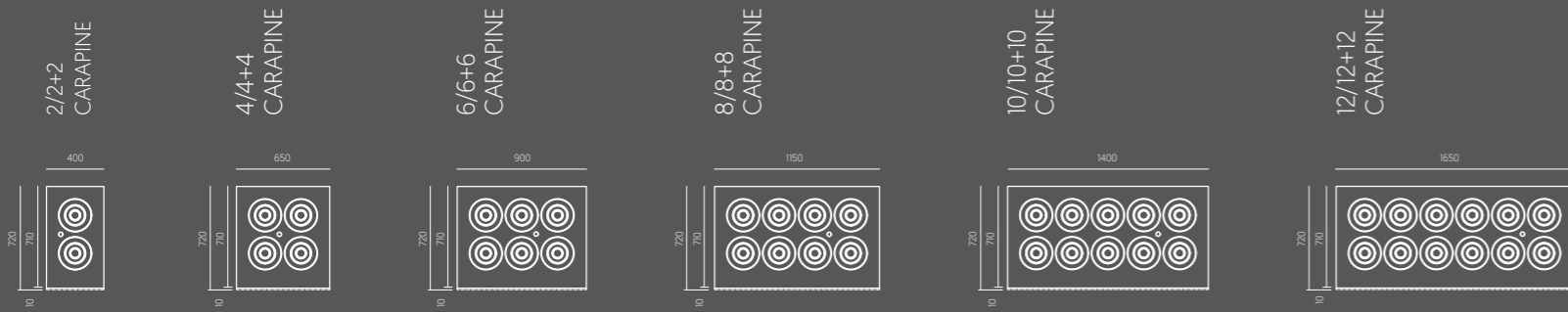
DIMENSIONS

SEZIONI

SECTIONS

BANCO POZZETTO GLICOLE E VENTILATO

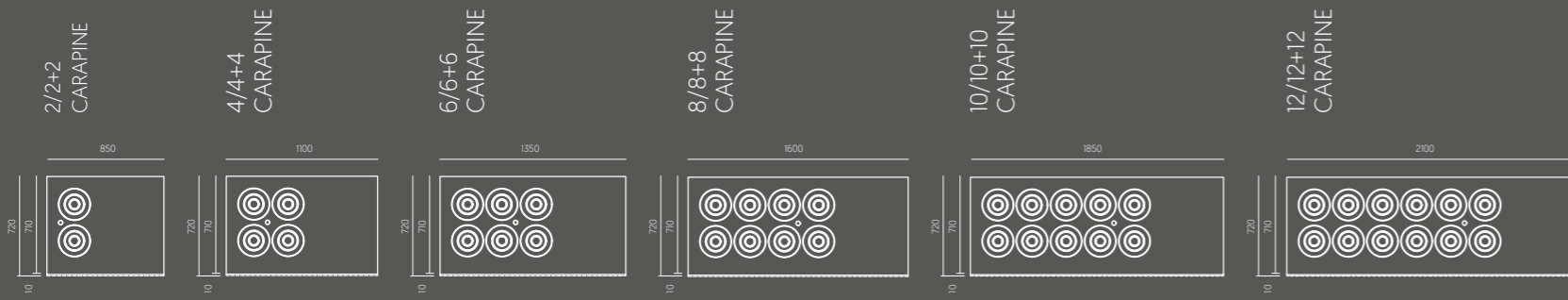
GLYCOL AND VENTILATED TANK COUNTER



LATO OPERATORE

BANCO POZZETTO GLICOLE E VENTILATO

GLYCOL AND VENTILATED TANK COUNTER



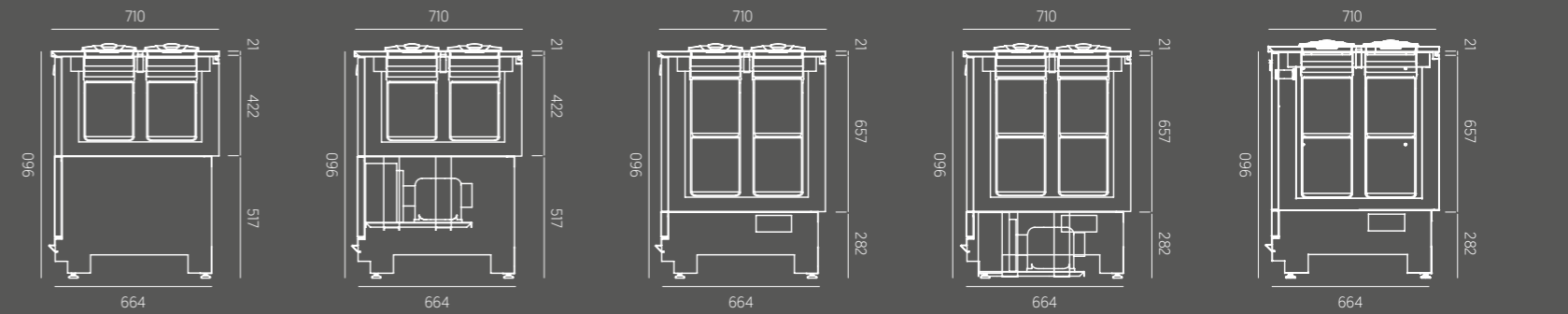
LATO OPERATORE

* FORO SU PIANO SOLO VERSIONE GLICOLE
 HOLE ON DISPLAY TOP AVAILABLE ONLY FOR GLYCOL TANK COUNTER

** MODULO 2 CARAPINE DISPONIBILE SOLO NELLA VERSIONE GLICOLE CON UNITA' ESTERNA O VANO MOTORE
 2 CARAPINE TANK COUNTER AVAILABLE ONLY FOR GLYCOL VERSION WITH EXTERNAL ENGINE OR WITH ENGINE COMPARTMENT

BOX POZZETTO | GLICOLE

GLYCOL



BANCO POZZETTO GLICOLE
 SENZA RISERVA MOTORE ESTERNO
 GLYCOL TANK COUNTER WITHOUT
 RESERVE WITH REMOTE ENGINE

BANCO POZZETTO GLICOLE
 SENZA RISERVA UNITA' INTERNA
 GLYCOL TANK COUNTER WITHOUT
 RESERVE WITH INTERNAL ENGINE

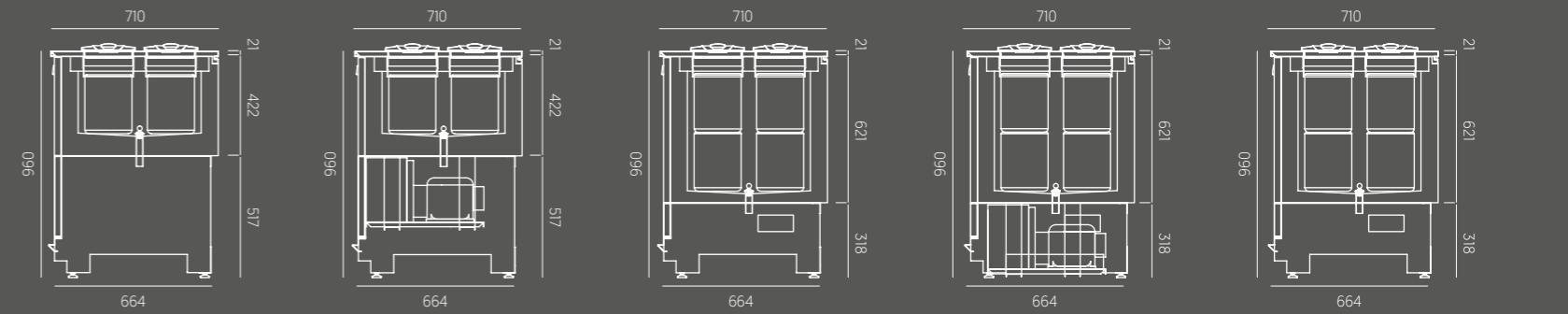
BANCO POZZETTO GLICOLE
 CON RISERVA MOTORE ESTERNO
 GLYCOL TANK COUNTER WITH
 RESERVE WITH REMOTE ENGINE

BANCO POZZETTO GLICOLE
 CON RISERVA UNITA' INTERNA
 GLYCOL TANK COUNTER WITH
 RESERVE AND WITH INTERNAL ENGINE

BANCO POZZETTO GLICOLE
 CON RISERVA VANO A MOTORE
 GLYCOL TANK COUNTER WITH
 RESERVE AND WITH ENGINE COMPARTMENT

BOX POZZETTO | VENTILATI

VENTILATED



BANCO POZZETTO VENTILATO
 SENZA RISERVA UNITA' INTERNA
 GLYCOL TANK COUNTER WITHOUT
 RESERVE WITH INTERNAL ENGINE

BANCO POZZETTO VENTILATO
 CON RISERVA VANO MOTORE
 GLYCOL ICE-CREAM TANK
 COUNTER WITHOUT RESERVE

BANCO POZZETTO VENTILATO
 CON RISERVA MOTORE ESTERNO
 VENTILATED TANK COUNTER WITH
 RESERVE WITH REMOTE ENGINE

BANCO POZZETTO VENTILATO
 CON RISERVA UNITA' INTERNA
 VENTILATED TANK COUNTER WITH
 RESERVE AND WITH INTERNAL ENGINE

BANCO POZZETTO VENTILATO
 SENZA RISERVA MOTORE ESTERNO
 VENTILATED TANK COUNTER WITHOUT
 RESERVE WITH REMOTE ENGINE



FB SHOWCASES

VIALE DELL'INDUSTRIA 15
60035 JESI (AN) ITALY

TEL. +39.0731.61531
FAX +39.0731.6153413

INFO@FBSTYLE.IT

EDIZIONE APRILE 2021

Hanno collaborato alla realizzazione
di questo catalogo:

Concept
UP STUDIO

