

VIRNA



grafica **cesare francolini** | fotografia **33 multimedia studio** | post-produzione **ad life in pixel** | stampa **manservigi**

VIRNA

Un'altra protagonista sulle scene dei successi italiani e internazionali. **Virna** è l'interprete di un gusto contemporaneo che va oltre le mode, senza eccessi e stravaganze. **Virna** sarà un oggetto destinato a durare nel tempo perché va oltre le mode.

Another star comes onto the scene of Italian and international successes. **Virna** is the expression of contemporary taste that goes beyond the passing fads of fashion, free of excesses or extravagance. **Virna** is a timeless object, one that is destined to last because it is not subject to fleeting trends.





VIRN

intriganti trasparenze intriguing transparencies



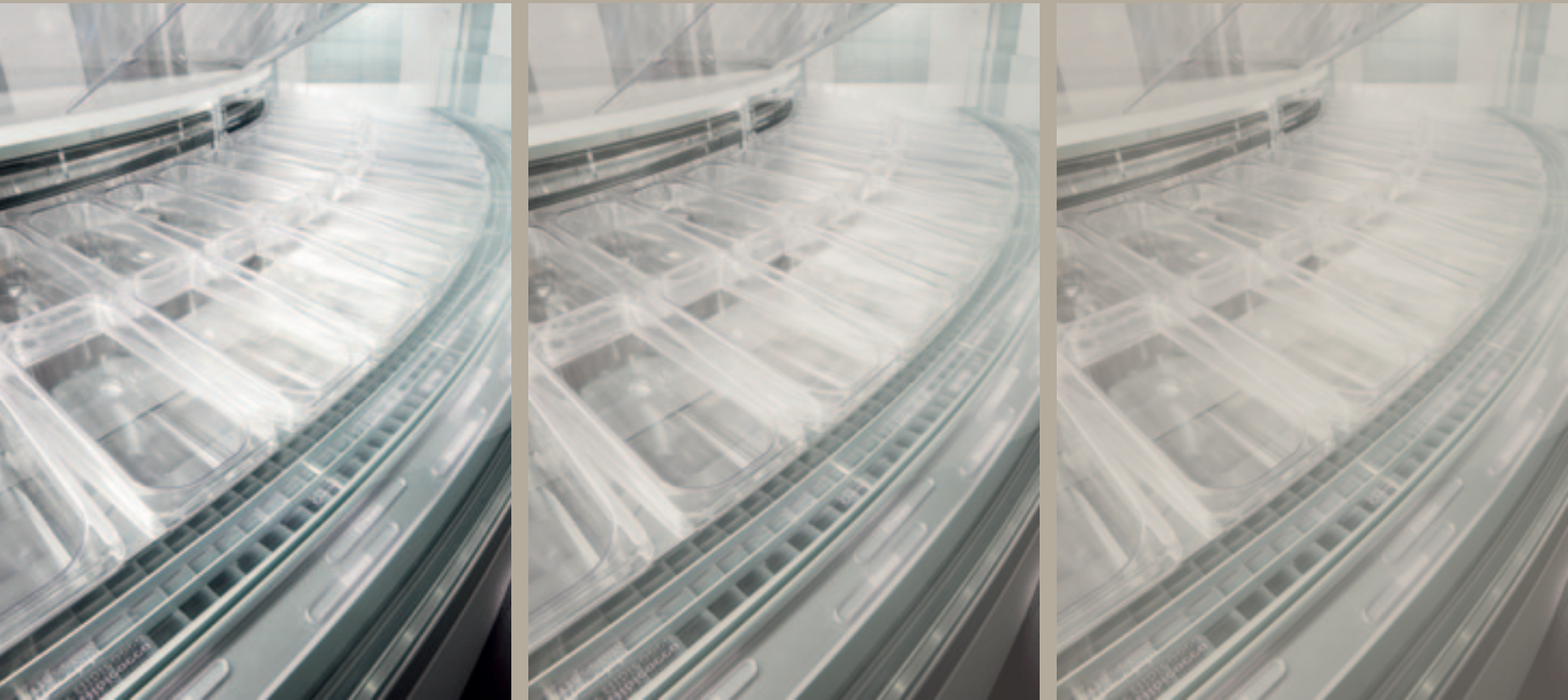
La superficie espositiva diventa assoluta protagonista delle molteplici varianti in cui la vetrina si presenta. La trasparenza del vetro temperato unito ad una struttura per la prima volta completamente trasparente.

The display surface becomes the undisputed star performer, highlighted by the multiple variations on the theme offered by this display case. The transparency of the tempered glass has been paired with a base which, for the first time, is proposed in a completely transparent version.



VIRNA





tecnologia a servizio di un gusto contemporaneo
technology at the service of contemporary taste



Il cuore tecnologico resta quello che da sempre distingue
FB nel panorama del settore.

The technological core is what has always distinguished
the FB brand in its market sector.



gamma dalle nuove forme
range of new forms

> Il progetto privilegia un'eleganza contemporanea, in cui la nitidezza stilistica della versione lineare trova continuità nella concretezza delle forme delle vetrine curve. Un effetto estetico impeccabile a servizio di una gamma completa di prodotti dedicati ai professionisti della gelateria e della pasticceria.

The project incorporates the essence of contemporary elegance, in which clarity of style in the linear version finds continuity in the precision of form expressed by the curved lines of the display cases. An impeccable aesthetic effect underlies a complete range of products dedicated to professionals in the ice-cream and pastry service sectors.





oltre le mode
timeless allure



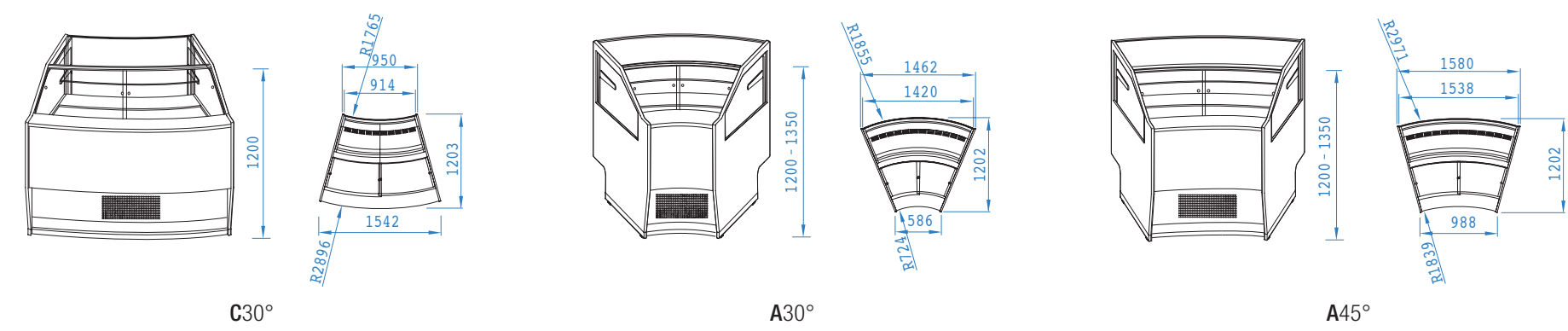
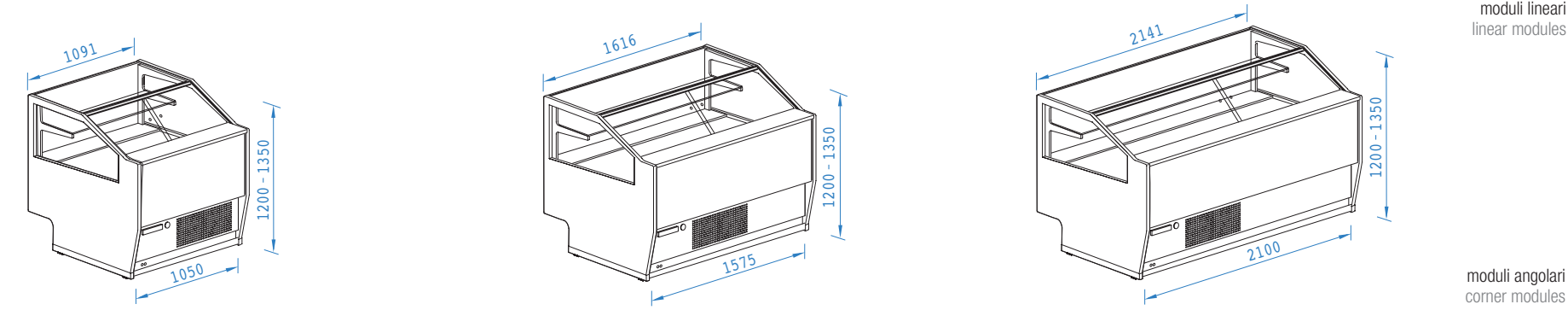
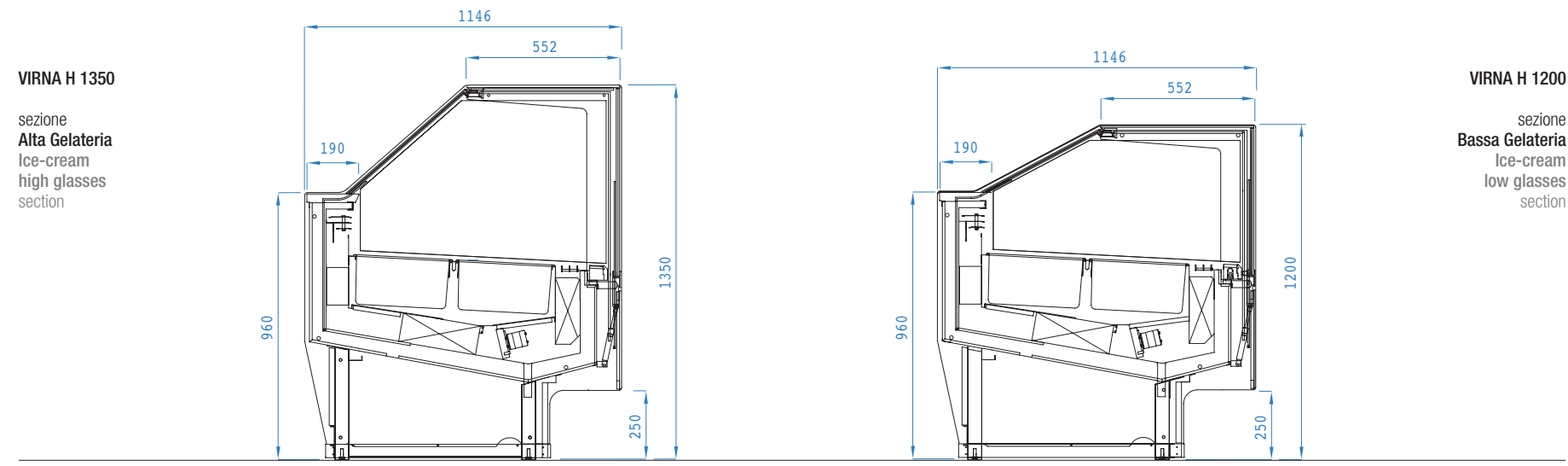
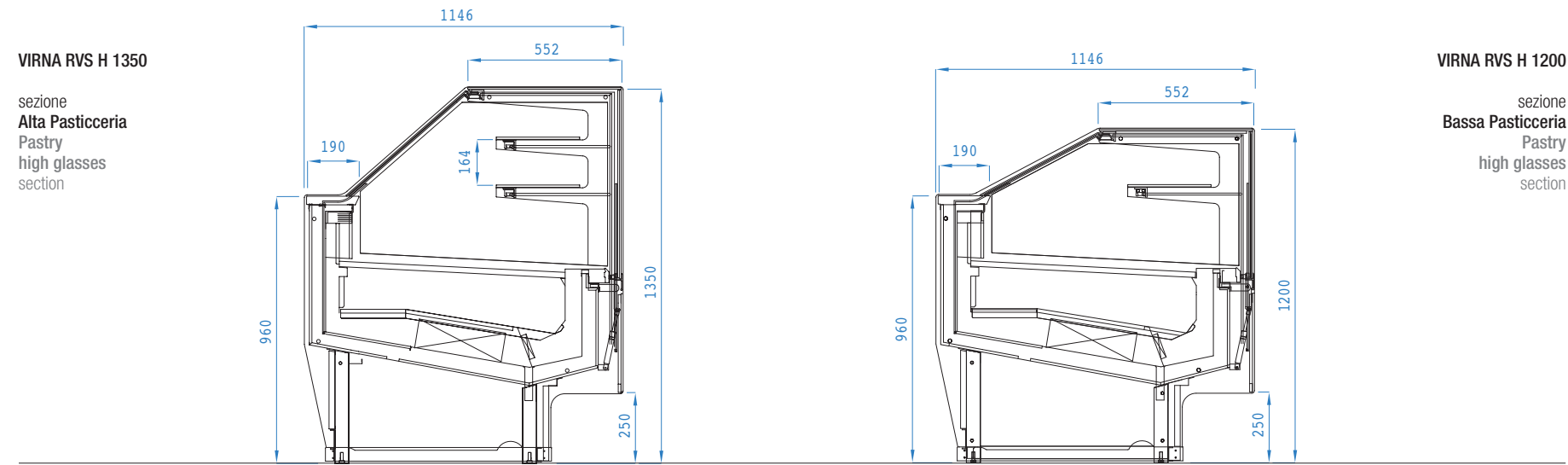
Virna si distingue per il design dalle forme essenziali e rigorose in grado di caratterizzare ambienti d'ispirazione contemporanea, ma che si impone con personalità anche in ambienti più eleganti ed esclusivi.

Virna stands out for its design, a blend of essential and rigorous forms able to match the character of meeting places with a contemporary feel, but which can also make a strong statement even in the most elegant and exclusive ambience.

VIRNA







VIRNA RVS H 1200
sezione
Bassa Pasticceria
Pastry
high glasses
section

VIRNA H 1200
sezione
Bassa Gelateria
Ice-cream
low glasses
section

moduli lineari
linear modules

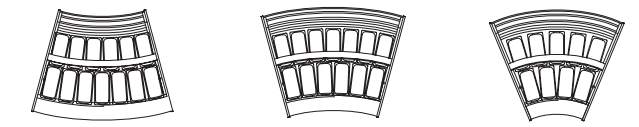
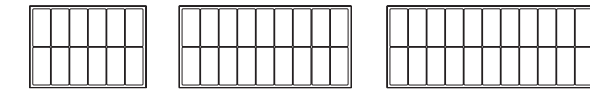
moduli angolari
corner modules

Tabella di riepilogo per l'identificazione delle funzioni per ciascuna dimensione (in cm) disponibile
Comparative Table to identify the functions for available dimensions in cm (centimeters)

GAMMA (u.m. cm)	GELATO ICE-CREAM	PASTICCERIA VENTILATA PASTRY W. VENTILATED REFRIGERATION	PASTICCERIA VENTILATA CON CASSETTI PASTRY W. VENTILATED REFRIGERATION WITH STORAGE	PASTICCERIA NEUTRA O STATICA NEUTRAL PASTRY OR W. STATIC REFRIGERATION	PRALINE PRALINE	SNACK FREDDO COLD SNACK	SNACK CALDO secco-umido WARMED SNACK dry-humide warmed
110	•	•	•	•	•	•	•
140	•	•	•	•	•	•	•
160	•	•	•	•	•	•	
210	•	•					
A 30°	•	•					
C 30°	versione bassa H120 only low glasses version •	versione bassa H120 only low glasses version •					
A 45°	•	•					

Allestimento vaschette gelato disponibili
Ice cream tubs available

vaschetta standard
standard ice-cream tubs
mm 360 x 165



vaschetta grande
big ice-cream tubs
mm 360 x 250



G6

G9

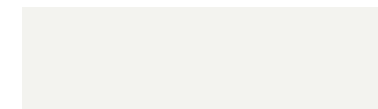
G12

C30°

A30°

A45°

Finiture del catalogo
Finishing on brochure



RAL 9003 (PAG. 02-03)
VETRO RETRO VERNICIATO / BACK PAINTED GLASS



RAL 1019 (PAG. 09)
VETRO RETRO VERNICIATO / BACK PAINTED GLASS



RAL 1014 (PAG. 12-13)
VETRO RETRO VERNICIATO / BACK PAINTED GLASS



ROVERE BIANCO RIGATO (PAG. 14-15)
LAMINATO / LAMINATED

