

CHÉRIE



DESIGN
STRAMIGIOLI ASSOCIATI

CHÉRIE

**UN OMAGGIO A QUANTO DI PIÙ CARO
C'È AL MONDO: LA BELLEZZA.**

CHI HA DETTO CHE INNOVAZIONE E FANTASIA
NON POSSONO CONVIVERE?

**IT IS A TRIBUTE TO WHAT IS MOST
TREASURED IN THE WORLD: BEAUTY.**

WHO SAID INNOVATION AND
IMMAGINATION CANNOT COEXIST?

WE ARE USED TO THINKING OF INNOVATION JUST AS THE RESULT OF RESEARCH WHEN IT IS ACTUALLY IMMAGINATION GUIDING THE VISION. ALONG WITH CHÉRIE WE MANAGED TO GIVE A SHAPE TO IMMAGINATION, TO GO BEYOND OUR LIMITS. A PROJECT PURSUING ELEGANCE AND PLEASURE OF THE SENSES. SIGHT: WITH A RETURN TO SIMPLE AND UNCOMMON LINES, RICH IN DETAILS, DEVELOPING A HIGH-VALUE ARCHITECTURE; TOUCH: BECAUSE THE MATERIALS WERE CHOSEN TO DELIGHT THOSE WHO TOUCH THEM; HEARING: BECAUSE EVERY TINY DETAIL, EVEN THE SOUND MADE WHEN OPENING AND CLOSING THE SHOWCASE, HAS BEEN CAREFULLY DESIGNED TO INCREASE THE PLEASURE OF THOSE WHO USE THEM.

SIAMO ABITUATI A CONSIDERARE L'INNOVAZIONE SOLO COME IL FRUTTO DI UNA RICERCA, QUANDO INVECE È LA FANTASIA A GUIDARE LA VISIONE. CON CHÉRIE SIAMO RIUSCITI A CONCRETIZZARE LA FANTASIA, AD ANDARE OLTRE I NOSTRI LIMITI. UN PROGETTO ALL'INSEGNA DELL'ELEGANZA E DEL PIACERE DEI SENSI. LA VISTA, CON UN RITORNO A LINEE SEMPLICI E MAI BANALI, TANTI DETTAGLI NE FORMANO LA PREZIOSA ARCHITETTURA; IL TATTO, PERCHÉ LA SCELTA DEI MATERIALI È STATA FATTA PENSANDO A CHI DEVE GODERE NEL TOCCARLA; L'UDITO, DAL MOMENTO CHE OGNI MINIMO PARTICOLARE, ANCHE I SUONI DI APERTURA E CHIUSURA DELLA VETRINA SONO STATI STUDIATI ATTENTAMENTE PER ACCRESCERE IL PIACERE DI CHI LA UTILIZZERÀ.

T+: +2°/ +8°
VERSIONE H1200MM

PANNELLI FRONTALI
E LATERALI:
RAL 7023
SPALLA CON SEZIONE C:
RAL 7023
PIEDISTALLO:
RAL 7024

POSITIVE TEMPERATURE CABINET
VERSION HEIGHT 1200MM

FRONT AND SIDE
PANELS:
LACQUERED RAL 7023
END SIDE PANEL WITH "C" SECTION:
LACQUERED RAL 7023
BASE:
LACQUERED RAL 7024



SEMPRE APERTA ALWAYS OPEN

T+: +2° / +8°
VERSIONE H1200MM

PANNELLI FRONTALI E LATERALI:
RAL 7032 LUCIDO
SPALLA CON SEZIONE C:
RAL 7032 LUCIDO

A LATO:
T+: +2° / +8°
VERSIONE H1200MM

PANNELLI FRONTALI E LATERALI:
METALLO SUPERMIRROR BRONZE
SPALLA CON SEZIONE C:
RAL 7003 LUCIDO
PIEDISTALLO:
RAL 7003 LUCIDO

POSITIVE TEMPERATURE CABINET
VERSION HEIGHT 1200MM

FRONT AND SIDE PANELS:
LACQUERED RAL 7032 GLOSSY
END SIDE PANEL WITH "C" SECTION:
LACQUERED RAL 7032 GLOSSY

ON THE SIDE:
POSITIVE TEMPERATURE CABINET
VERSION HEIGHT 1200MM

FRONT AND SIDE PANELS:
METAL SUPERMIRROR BRONZE
END SIDE PANEL WITH "C" SECTION:
LACQUERED RAL 7003 GLOSSY
BASE:
LACQUERED RAL 7003 GLOSSY



UNA MODA
CHE NON PASSA,
UN'ELEGANZA
CHE NON TRAMONTA.
FASHION THAT NEVER
WANES, ELEGANCE
THAT NEVER FADES.



T+: +2° / +8°
VERSIONE H1120MM

PANNELLI FRONTALI E LATERALI:
RAL 9003 LUCIDO
SPALLA CON SEZIONE C:
RAL 9003 LUCIDO

POSITIVE TEMPERATURE CABINET
VERSION HEIGHT 1120MM

FRONT AND SIDE PANELS:
LACQUERED RAL 9003 GLOSSY
END SIDE PANEL WITH "C" SECTION:
LACQUERED RAL 9003 GLOSSY



A LATO:
T+: +2° / +8°
VERSIONE H1200MM

PANNELLI FRONTALI E LATERALI:
FILO ARGENTO
SPALLA CON SEZIONE C:
RAL 7011 LUCIDO
PIEDISTALLO:
METALLO SUPERMIRROR BRONZE

ON THE SIDE:
POSITIVE TEMPERATURE CABINET
VERSION HEIGHT 1200MM

FRONT AND SIDE PANELS:
CERAMIC FILO ARGENTO
END SIDE PANEL WITH "C" SECTION:
RAL 7011 GLOSSY LACQUERING
BASE:
METAL SUPERMIRROR BRONZE



UNA VETRINA CHE CONIUGA
LE PERFORMANCE TECNOLOGICHE,
CHE LE PERMETTONO DI AVERE
UNA DIMENSIONE RIDOTTA
DEL PRODOTTO, CON UNO STILE
RAFFINATO E RICERCATO.

THIS CABINET UNITES THE TECHNOLOGICAL
PERFORMANCES ENABLING YOU TO SHOWCASE
THE PRODUCTS IN A COMPACT CABINET WITH
A REFINED AND ELEGANT STYLE.

T: +2° / +8°
VERSIONE H1200MM

PANNELLI FRONTALI
E LATERALI:
MARMO GRECO NERO
LUCIDATO
SPALLA CON SEZIONE C:
RAL 9003 LUCIDO
PIEDISTALLO:
RAL 9003 LUCIDO

POSITIVE TEMPERATURE CABINET
VERSION HEIGHT 1200MM

FRONT AND SIDE PANELS:
CERAMIC GREEK MARBLE
POLISHED BLACK
END SIDE PANEL
WITH "C" SECTION:
LACQUERED RAL 9003 GLOSSY
BASE:
LACQUERED RAL 9003 GLOSSY



"KEEPING COOL" È IL PAYOFF DEL NUOVO MODELLO PERCHÉ PENSATO NON SOLO PER "MANTENERE FRESCO", MA ANCHE PER "ESSERE ALLA MODA" SEMPRE E IN OGNI AMBIENTE. CELEBRARE LA BELLEZZA, UN PROGETTO CHE HA SAPUTO AMALGAMARE RICERCA E FANTASIA PER ANDARE OLTRE I LIMITI E DONARE UN AUTENTICO PIACERE DEI SENSI.

CHÉRIE'S NEW PAYOFF IS "KEEPING COOL" BECAUSE IT IS DESIGNED NOT ONLY TO KEEP ITEMS FRESH BUT ALSO TO BE FASHIONABLE IN EVERY SPOT. TRIBUTE TO BEAUTY IS A PROJECT THAT HAS BEEN ABLE TO BLEND RESEARCH AND IMAGINATION TO GO BEYOND THE LIMITS AND GIVE AUTHENTIC PLEASURE FOR THE SENSES.



T+: +2° / +8°
VERSIONE H1200MM

PANNELLI FRONTALI E LATERALI:
FILO ARGENTO
SPALLA CON SEZIONE C:
RAL 7011

POSITIVE TEMPERATURE CABINET
VERSION HEIGHT 1200MM

FRONT AND SIDE PANELS:
CERAMIC FILO ARGENTO
END SIDE PANEL WITH "C" SECTION:
RAL 7011

PIACERE
PER GLI OCCHI.
FEAST
FOR THE EYES.

UNA TECA IN VETRO
CHE GARANTISCE
UNA VISIBILITÀ INTEGRALE,
IL RISULTATO DI SOLUZIONI
TECNOLOGICHE RICERCATE
CON UN ELEVATO
IMPATTO ESTETICO.

A GLASS CASE THAT GUARANTEES
COMPLETE VISIBILITY, THE RESULT
OF TECHNOLOGICAL SOLUTIONS
WITH A HIGH AESTHETIC IMPACT.



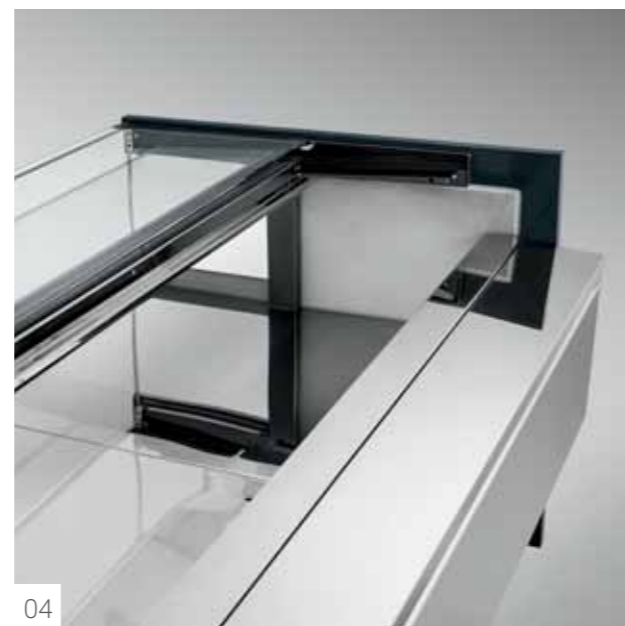
01



02



03



04

L'APERTURA ASSISTITA DEL PIANETTO LAVORO E DEL TETTINO FRONTALE CHE SCORRONO, GARANTISCE LA FLUIDITÀ DEI MOVIMENTI DELL'OPERATORE DURANTE IL SERVIZIO. IL NUOVO SISTEMA DI CHIUSURA, CHE PRESERVA LE SPECIALITÀ ESPOSTE DAL CONTATTO CON L'AMBIENTE ESTERNO, RIDUCE I CONSUMI. OGNI MINIMO PARTICOLARE, ANCHE I SUONI DI APERTURA E CHIUSURA DELLA VETRINA SONO STATI STUDIATI ATTENTAMENTE PER ACCRESCERE IL PIACERE DI CHI LA UTILizzerÀ.

ASSISTED OPENING OF THE WORK SURFACE AND FRONT COVER THAT MOVE MECHANICALLY TO ENSURE SMOOTH MOVEMENTS FOR THE OPERATOR DURING SERVICE. IMPECCABLE CONSERVATION THANKS TO THE NEW LOCKING SYSTEM THAT PROTECTS THE EXPOSED CREATIONS FROM CONTACT WITH THE EXTERNAL ENVIRONMENT, REDUCING THE CONSUMPTION OF THE SHOWCASE. EVEN THE SOUND MADE WHEN OPENING AND CLOSING THE SHOWCASE, HAS BEEN CAREFULLY DESIGNED TO INCREASE THE PLEASURE OF THOSE WHO USE THEM.

T+: +2° / +8°
VERSIONE H1200MM

PANNELLI FRONTALI E LATERALI:
METALLO SUPERMIRROR BRONZE
SPALLA CON SEZIONE C:
RAL 7011
PIEDISTALLO:
RAL 7011

POSITIVE TEMPERATURE CABINET
VERSION HEIGHT 1200MM

FRONT AND SIDE PANELS:
METAL SUPERMIRROR BRONZE
END SIDE PANEL WITH "C" SECTION:
LACQUERED RAL 7011
BASE:
LACQUERED RAL 7011



T: +2° / +8°
CON CANALIZZAZIONE BT: -20°
VERSIONE H1120MM

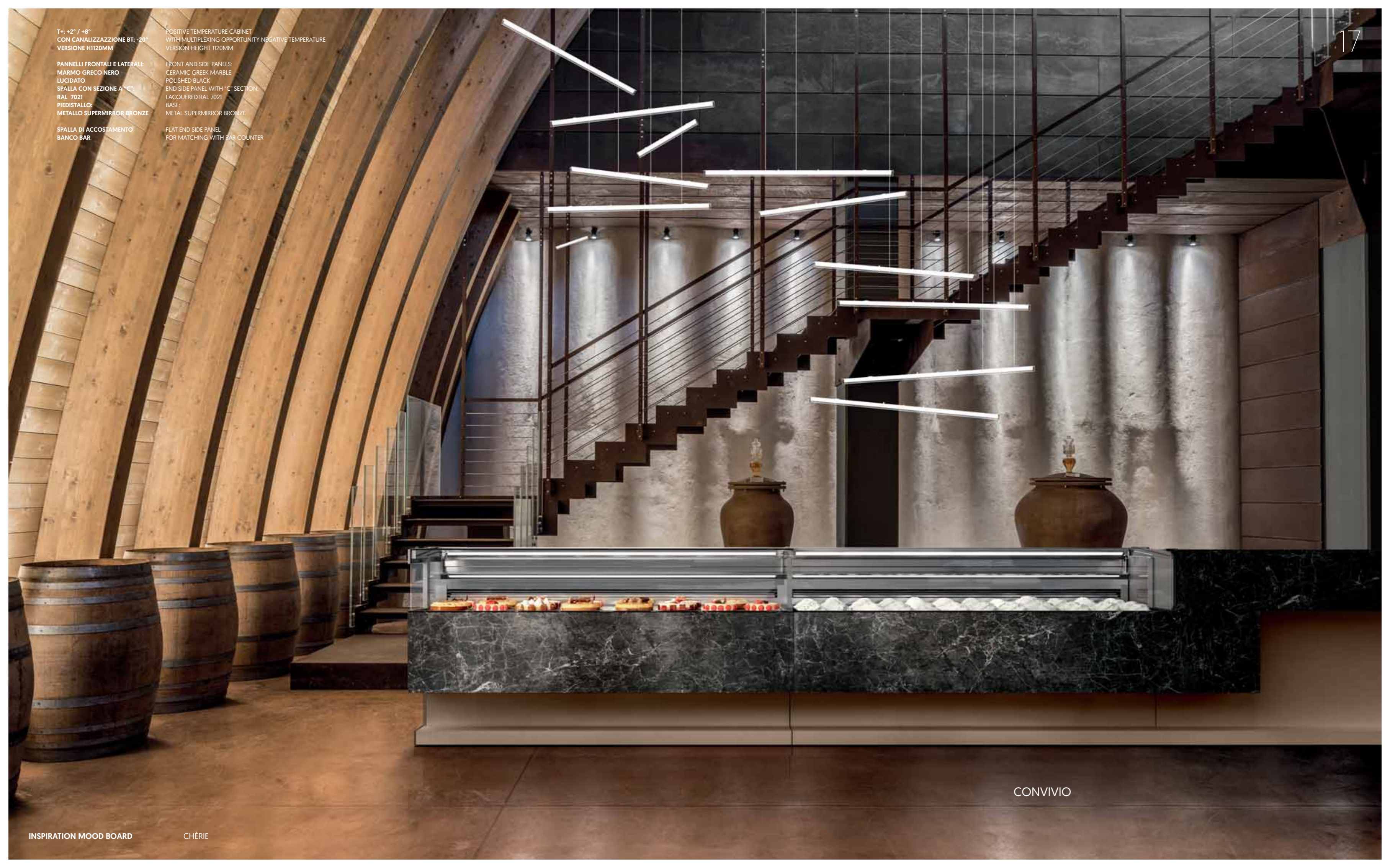
PANNELLI FRONTALI E LATERALI:
MARMO GRECO NERO
LUCIDATO
SPALLA CON SEZIONE A "C":
RAL 7021
PIEDISTALLO:
METALLO SUPERMIRROR BRONZE

SPALLA DI ACCOSTAMENTO
BANCO BAR

POSITIVE TEMPERATURE CABINET
WITH MULTIPLEXING OPPORTUNITY NEGATIVE TEMPERATURE
VERSION HEIGHT 1120MM

FRONT AND SIDE PANELS:
CERAMIC GREEK MARBLE
POLISHED BLACK
END SIDE PANEL WITH "C" SECTION:
LACQUERED RAL 7021
BASE:
METAL SUPERMIRROR BRONZE

FLAT END SIDE PANEL
FOR MATCHING WITH BAR COUNTER



CONVIVIO

BT: -20°
VERSIONE H1120MM

PANNELLI FRONTALI E LATERALI:
MARMO GRECO NERO
LUCIDATO
SPALLA CON SEZIONE A "C":
RAL 7021
PIEDISTALLO:
METALLO SUPERMIRROR BRONZE

SPALLA DI ACCOSTAMENTO
BANCO BAR

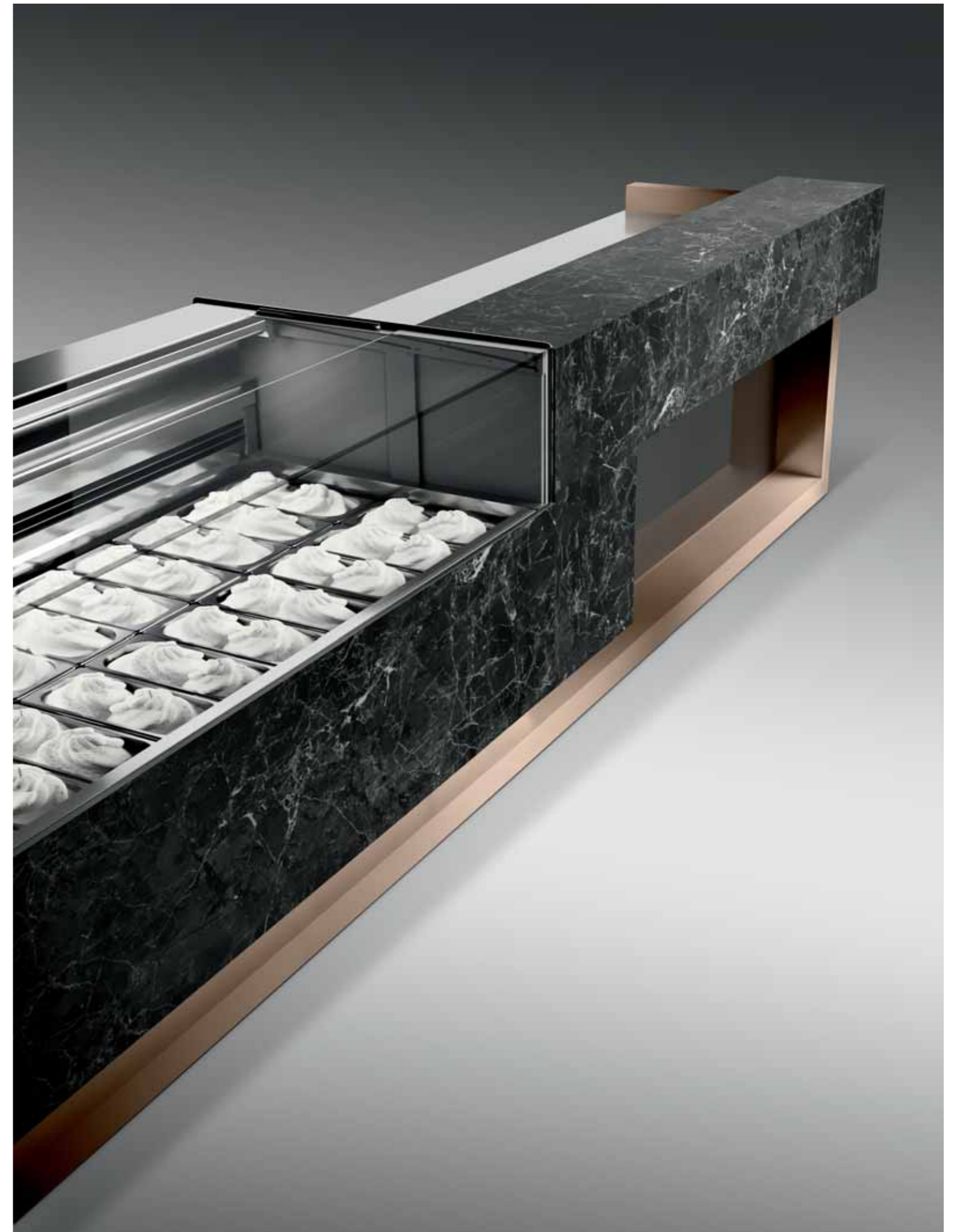
NEGATIVE TEMPERATURE CABINET
VERSION HEIGHT 1120MM

FRONT AND SIDE PANELS:
CERAMIC GREEK MARBLE
POLISHED BLACK
END SIDE PANEL WITH "C" SECTION:
LACQUERED RAL 7021
BASE:
METAL SUPERMIRROR BRONZE

FLAT END SIDE PANEL
FOR MATCHING WITH BAR COUNTER

TANTI SEMPLICI DETTAGLI FORMANO
LA PREZIOSA ARCHITETTURA DI CHÉRIE
UNA PROFONDITÀ MINIMA, INFERIORE
AD UN METRO, IN GRADO DI SODDISFARE
A PIENO L'ESPOSIZIONE PROFESSIONALE.

NUMEROUS SIMPLE DETAILS CREATE THE PRECIOUS
ARCHITECTURE OF THE CHÉRIE CABINET.
MINIMAL DEPTH, LESS THAN A METRE, THAT CAN
NEVERTHELESS SATISFY A PROFESSIONAL DISPLAY.



BT -20°
VERSIONE H1120MM

PANNELLI FRONTALI E LATERALI:
RAL 9003 LUCIDO
SPALLA CON SEZIONE C:
RAL 9003 LUCIDO
PIEDISTALLO:
RAL 9003 LUCIDO

NEGATIVE TEMPERATURE CABINET VERSION
HEIGHT 1120MM

FRONT AND SIDE PANELS:
LACQUERED RAL 9003 GLOSSY
END SIDE PANEL WITH "C" SECTION
LACQUERED RAL 9003 GLOSSY
BASE:
LACQUERED RAL 9003 GLOSSY



SI MANTIENE FRESCO KEEPING COOL

BT: -20°
VERSIONE H1120MM

PANNELLI FRONTALI E LATERALI:
NCS S4030R
FIN. SOFT TOUCH
SPALLA CON SEZIONE C:
RAL 7011
PIEDISTALLO:
RAL 7011

NEGATIVE TEMPERATURE CABINET
VERSION HEIGHT 1120MM

FRONT AND SIDE PANELS:
LACQUERED NCS S4030R
FIN. SOFT TOUCH
END SIDE PANEL WITH "C" SECTION:
LACQUERED RAL 7011
BASE:
LACQUERED RAL 7011



RICERCA CONTINUA
DELL'INNOVAZIONE E MAESTRIA
ARTIGIANA SI FONDONO ANCORA
UNA VOLTA PER CREARE UN PRODOTTO
UNICO CHE COMUNICA CLASSE,
ELEGANZA E LUSO.

THE STEADY RESEARCH FOR INNOVATION
TOGETHER WITH OUR MANUFACTU-
RING KNOW-HOW AND SKILLS MERGE
TOGETHER ONCE AGAIN TO OFFER YOU
A ONE-OF-A-KIND PRODUCT WHICH
STANDS OUT A SYMBOL OF STYLE,
ELEGANCE AND LUXURY.





BT: -20°
VERSIONE H1120MM

NEGATIVE TEMPERATURE CABINET
VERSION HEIGHT 1120MM

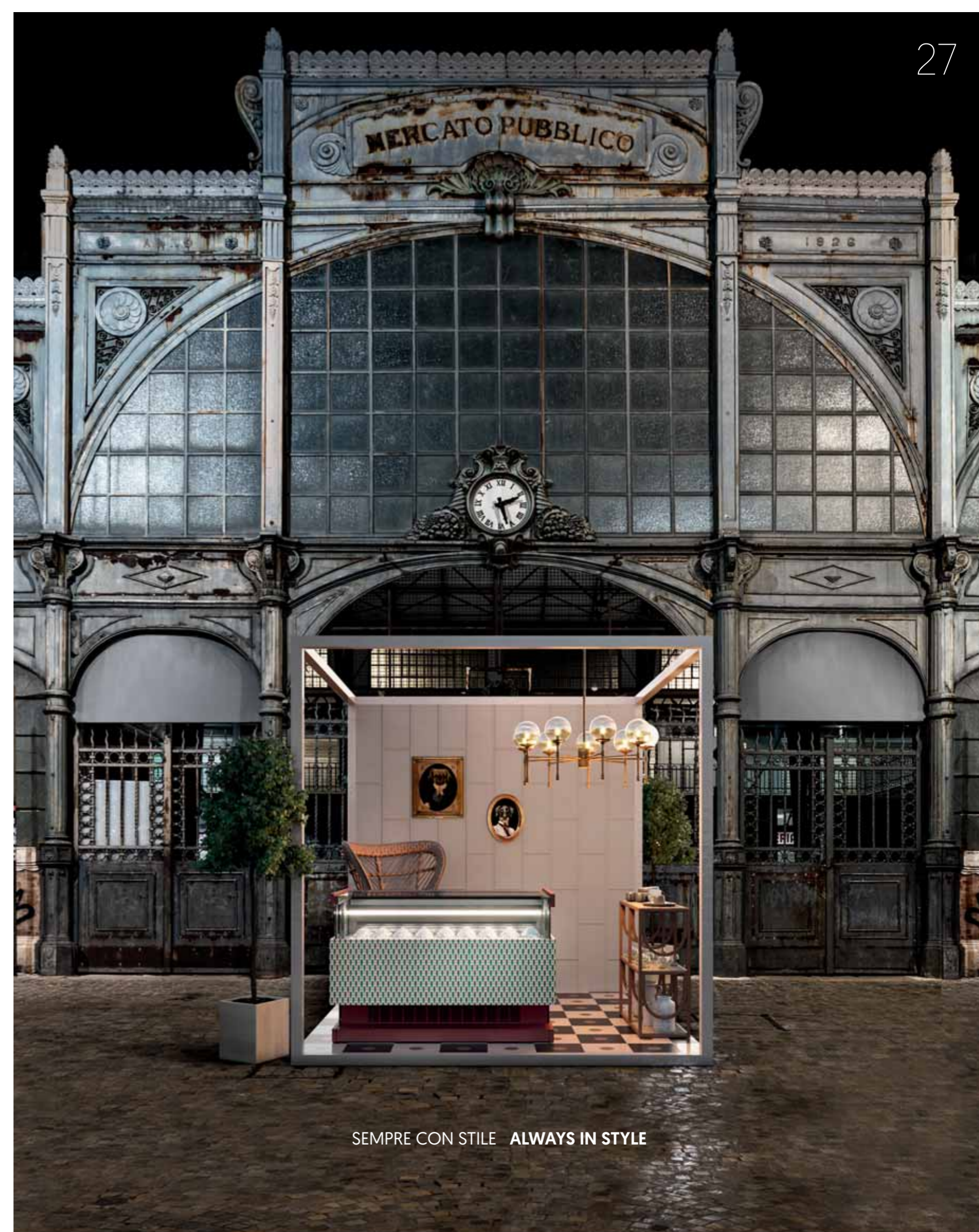
PANNELLI FRONTALI E LATERALI:
RAL 6034 LUCIDO
SPALLA CON SEZIONE C:
RAL 6034 LUCIDO
PIEDISTALLO:
ACCIAIO AIRLINE

FRONT AND SIDE PANELS:
LACQUERED RAL 6034 GLOSSY
END SIDE PANEL WITH "C" SECTION:
LACQUERED RAL 6034 GLOSSY
BASE:
ACCIAIO AIRLINE



L'ESTETICA DEL PRODOTTO RENDE POSSIBILE L'ACCOSTAMENTO DI MATERIALI PREZIOSI E INNOVATIVI, ACCANTO A TEXTURE PIU' CONTEMPORANEE. LINEE PULITE E MINIMALI, CON DETTAGLI GLAMOUR CHE RENDONO LA VETRINA RICONOSCIBILE IN QUALSIASI AMBIENTE.

THE AESTHETICS OF THE PRODUCT ENABLES YOU TO USE AND MATCH CUTTING-EDGE AND PRECIOUS MATERIALS, WITHOUT FORGETTING CONTEMPORARY TEXTURES. CLEAR AND MINIMAL LINES , WITH GLAMOUR DETAILS WHICH MAKE THE CABINET RECOGNIZABLE IN EACH AND EVERY PREMISE.



SEMPRE CON STILE ALWAYS IN STYLE



BT: -20°
VERSIONE H1120MM

PANNELLI FRONTALI E LATERALI:
CARTA CUSTOMIZZATA
SPALLA CON SEZIONE C:
RAL 3009
PIEDISTALLO:
RAL 3009

NEGATIVE TEMPERATURE CABINET
VERSION HEIGHT 1120MM

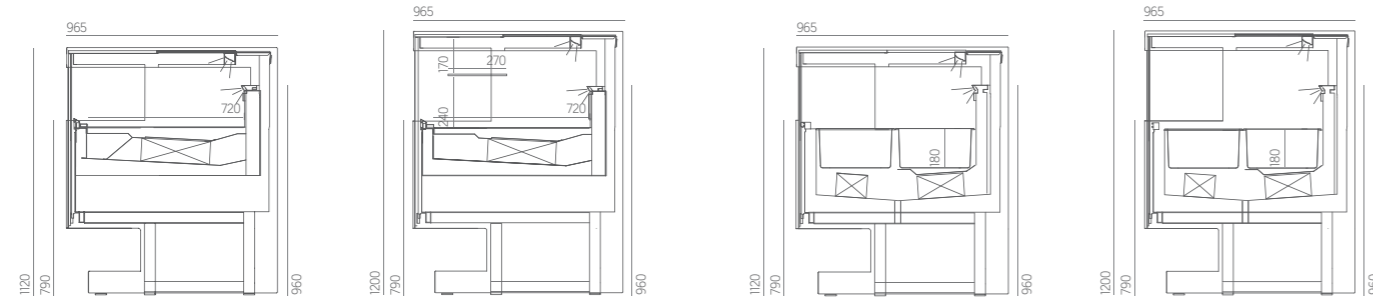
FRONT AND SIDE PANELS:
CUSTOMIZED WALL PAPER
END SIDE PANEL WITH "C" SECTION:
LACQUERED RAL 3009
BASE:
LACQUERED RAL 3009



CHÉRIE È PIACERE PER GLI OCCHI,
È FUNZIONALITÀ DIROMPENTE,
È UN OMAGGIO A QUANTO
DI PIÙ CARO C'È AL MONDO:
LA BELLEZZA.

CHÉRIE IS PLEASURE FOR THE EYES,
IT IS BREAKTHROUGH FUNCTIONALITY,
IT IS A TRIBUTE TO WHAT IS MOST TREASURED
IN THE WORLD: BEAUTY.

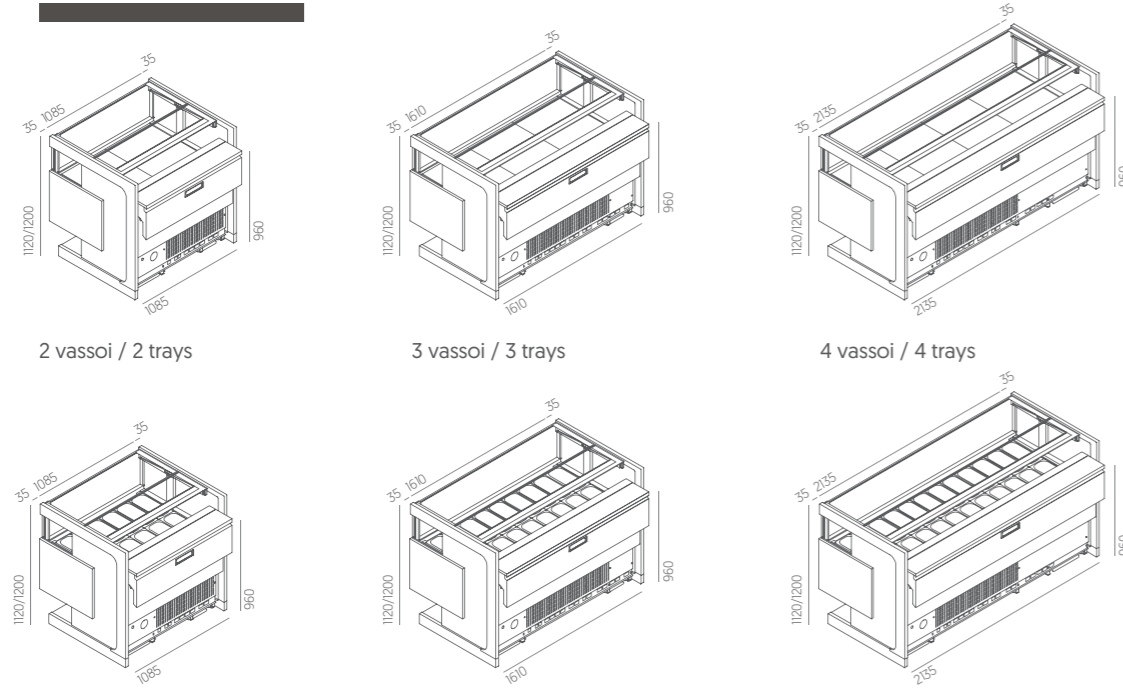
Dimensioni:
Dimensions:



T+ / Choco / Hot (CS) / Ambient

BT / Ice cream

Moduli disponibili:
Available modules:



2 vassoi / 2 trays

3 vassoi / 3 trays

4 vassoi / 4 trays

G6
12 vassette / tubs 360x165
8 vassette / tubs 360x125

G9
18 vassette / tubs 360x165
12 vassette / tubs 360x250

G12
24 vassette / tubs 360x165
16 vassette / tubs 360x250

Finiture del catalogo:
Finishing on brochure:



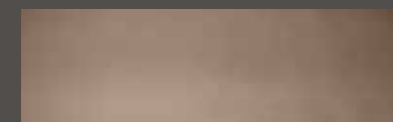
LACCATO NCS S4030R
LACQUERED NCS S4030R



TEXTURE
CUSTOMIZED TEXTURE



MARMO GRECO NERO LUCIDATO
LAMINAM CERAMIC

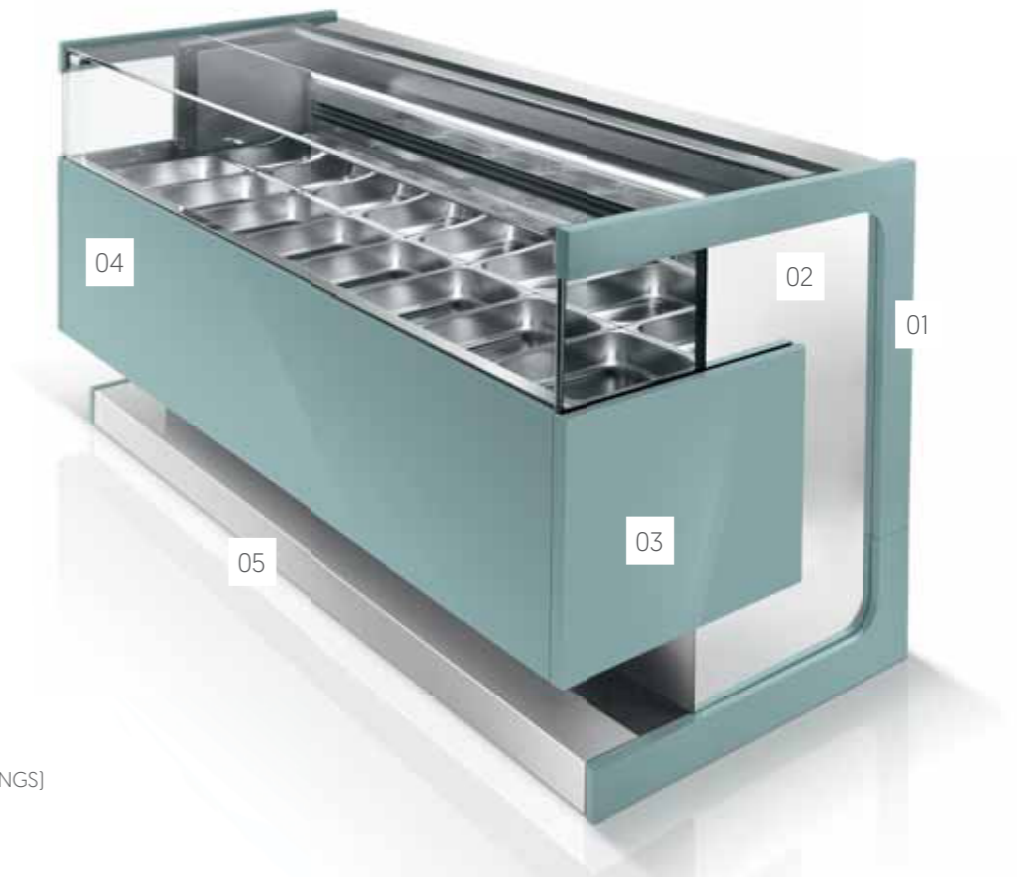


METALLO SUPERMIRROR BRONZE
METAL SUPERMIRROR BRONZE



FILO ARGENTO
LAMINAM CERAMIC

Parti personalizzabili:
Customizable parts:



01
SPALLA CON SEZIONE A "C"

GREZZO VERSIONE STANDARD
PERSONALIZZAZIONE
LACCATURA RAL
(VEDI PREZZO RIVESTIMENTO)

"C" SECTION END PANEL
"GREZZO" STANDARD VERSION
CUSTOMIZATION
RAL LAQUERING
[SEE PRICELIST EXTRA FOR FINISHINGS]

02
SPALLE TERMINALE
VETRO STRATIFICATO CON FINITURA A SPECCHIO

END SIDE PANEL
MIRRORED DOUBLE GLASS

04
PANNELLO FRONTALE
GREZZO VERSIONE STANDARD
PERSONALIZZAZIONE
LACCATURA RAL (VEDI PREZZO RIVESTIMENTO)
ALTRE FINITURE DISPONIBILI OPTIONAL:
LAMINAM, METALLI, TEXTURE

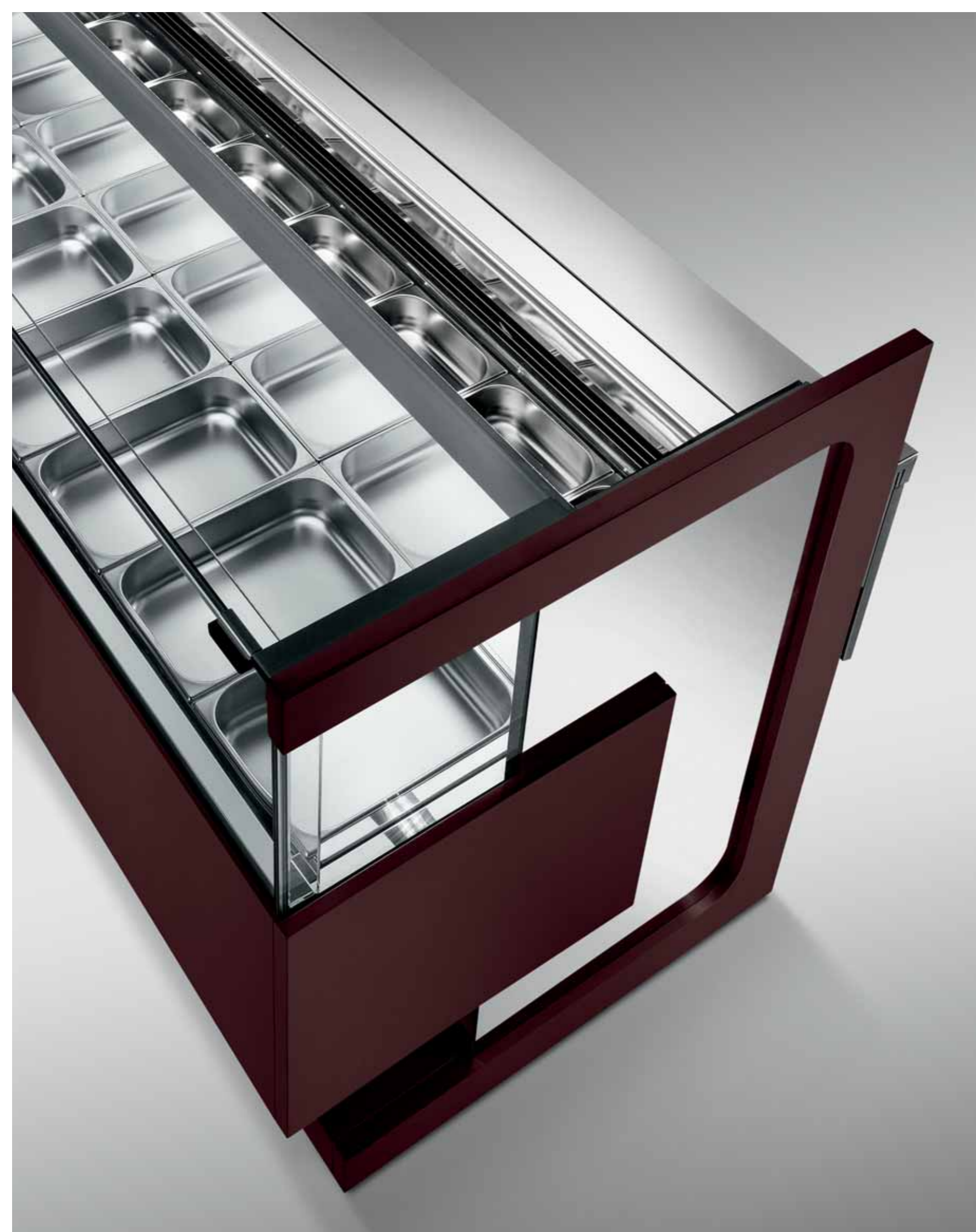
FINISHING FRONTAL PANEL
"GREZZO" STANDARD VERSION
CUSTOMIZATION
RAL LAQUERING [SEE PRICELIST EXTRA FOR FINISHINGS]
OTHER AVAILABLE MATERIALS [SEE PRICELIST OPTIONALS]:
CERAMICS, METALS, TEXTURES

03
PANNELLI DI FINITURA LATERALI
GREZZI VERSIONE STANDARD
PERSONALIZZAZIONE
LACCATURA RAL (VEDI PREZZO RIVESTIMENTO)
ALTRE FINITURE DISPONIBILI OPTIONAL:
LAMINAM, METALLI, TEXTURE

FINISHING END SIDE PANELS
"GREZZO" STANDARD VERSION
CUSTOMIZATION
RAL LAQUERING [SEE PRICELIST EXTRA FOR FINISHINGS]
OTHER AVAILABLE MATERIALS [SEE PRICELIST OPTIONALS]:
CERAMICS, METALS, TEXTURES

05
PIEDISTALLO
LACCATO RAL 7011
ALTRE FINITURE DISPONIBILI OPTIONAL:
METALLO

BASE
RAL 7011 LAQUERING
OTHER AVAILABLE MATERIALS [SEE PRICELIST OPTIONALS]:
METAL



VIALE DELL'INDUSTRIA, 15
60035 JESI (ANCONA) ITALY

T. +39 0731 61531
F. +39 0731 6153413

info@fbstyle.it

FINITURE DEL CATALOGO

I COLORI, LE TONALITÀ E LE FINITURE DEI PRODOTTI CONTENUTI IN QUESTO CATALOGO POSSONO PRESENTARE SENSIBILI VARIAZIONI DALL'ORIGINALE A CAUSA DEI LIMITI GRAFICI E DI STAMPA.
I CAMPIONI DI COLORI E MATERIALI HANNO VALORE INDICATIVO.

FINISHING ON BROCHURE

COLOURS, SHADES AND FINISH OF ALL PRODUCTS CONTAINED IN THIS CATALOGUE CAN PRESENT SENSIBLE VARIATIONS COMPARED TO THE ORIGINAL ONES DUE TO GRAPHIC AND PRESS LIMITS.
THE COLOUR AND MATERIAL SAMPLES HAVE AN INDICATIVE VALUE.

EDIZIONE GENNAIO 2020

Hanno collaborato alla realizzazione di questo catalogo:

Design
STRAMIGIOLI ASSOCIATI
Concept
UP STUDIO
Image
STUDIO LEON
Prepress
MIC STUDIO
Print
GRAPHO 5

