

VS CIRCULADOR ROTOR HÚMEDO - ACS

SISTEMAS DE AGUA CALIENTE SANITARIA



Bomba circuladora para sistemas de agua caliente sanitaria de tipo cerrados y presurizados o a vaso abierto. También adecuada para sistemas de energía solar. Cuerpo bomba de bronce. Caja del motor de aluminio fundido a presión. Rodete de tecnopolímero. Eje del motor de cerámica montado sobre rodamientos de grafito lubricados por el mismo líquido bombeado. Camisa del rotor, camisa del estátor y brida de cierre de acero inoxidable. Arandela de presión de cerámica, anillos aisladores de etileno propileno. Motor asíncrono, de rotor húmedo y protegido por una resistencia, **no necesita protección contra las sobrecargas.**

Rango de funcionamiento: de 0.5 a 3,6 m³/h con altura de elevación de hasta 6 metros.

Rango de temperatura del líquido:

de -10°C a +85°C (uno sanitario)

de -10°C a +110°C (otros usos).

Líquido bombeado: limpio, sin sustancias sólidas ni aceites minerales, no viscoso, químicamente neutro, con características similares al agua (glicol máx. 30%).

Presión máxima de trabajo: 10 bar (1000 kPa)

Grado de protección: IP 44

Clase de aislamiento: F

Arandela aislante para cable: PG 11 (pasacable).

Instalación: con el eje del motor en posición horizontal.

* Consultar según modelo

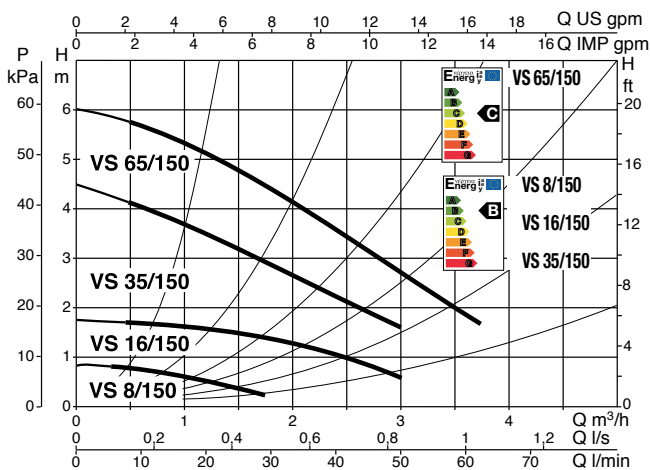
CIRCULADORES Y BOMBAS EN LÍNEA

DATOS TÉCNICOS

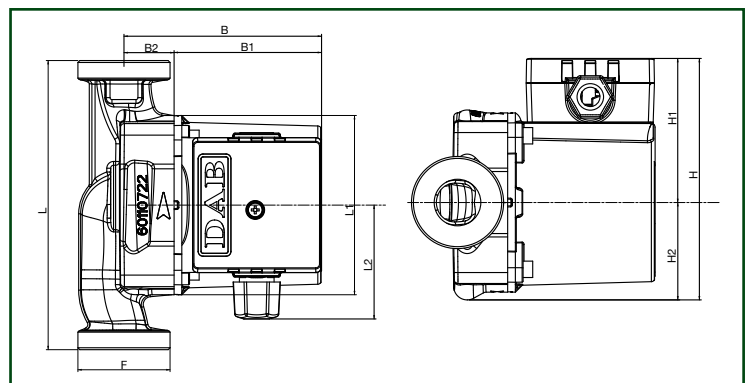
MODELO	CÓDIGO	DISTANCIA ENTRE EJES mm	DATOS ELÉCTRICOS						RACOR - BAJO PEDIDO		PRESIÓN MÍNIMA DEL AGUA	DATOS HIDRÁULICOS						
			ALIMENT. 50 Hz	n r.p.m. 1/min	P1 MAX W	In A	CONDENSADOR		ESTÁNDAR	ESPECIAL		Q m ³ /h l/min	0	0,6	1,2	1,8	2,4	3
VS 8/150	60112968	150	1 x 230 V ~	1340	22	0,14	1,5	450	LATÓN 1/2" F - 3/4" F - 1" F BRONCE Ø22 - Ø28	t° +90°C m.c.a. 1,5	H (m)	0,83	0,75	0,52	0,22			
VS 16/150	60115297	150	1 x 230 V ~	2784	41	0,19	1,5	450	LATÓN 1/2" F - 3/4" F - 1" F BRONCE Ø22 - Ø28	t° +90°C m.c.a. 1,5		1,82	1,75	1,65	1,44	1,07		
VS 35/150	60115298	150	1 x 230 V ~	2470	55	0,24	1,7	450	LATÓN 1/2" F - 3/4" F - 1" F BRONCE Ø22 - Ø28	t° +90°C m.c.a. 1,5		4,1	3,7	3,3	2,82	2,2	1,6	
VS 65/150	60115299	150	1 x 230 V ~	2317	77	0,34	2	450	LATÓN 1/2" F - 3/4" F - 1" F BRONCE Ø22 - Ø28	t° +90°C m.c.a. 1,5		6	5,55	5,05	4,25	3,4	2,6	

* Los valores hidráulicos se refieren a velocidad máxima y a versiones simples

Frecuencia de funcionamiento: 50 Hz



DIMENSIONES Y PESOS



MODELO	L	L1	L2	B	B1	B2	H	H1	H2	F GAS	DIMENSIONES EMBALAJE			PESO KG	CANT. x PALÉ
											L	B	H		
VS .../130	150	98	60	104	78	26	124	75	49	11/2"	134	188	150	2,6	180
VS .../130 1/2"	150	98	60	104	78	26	124	75	49	11/2"	134	188	150	2,6	180
VS .../180	150	98	60	104	78	26	124	75	49	11/2"	134	188	150	2,6	180
VS .../180 X	150	98	60	104	78	26	124	75	49	11/2"	134	188	150	2,6	180