

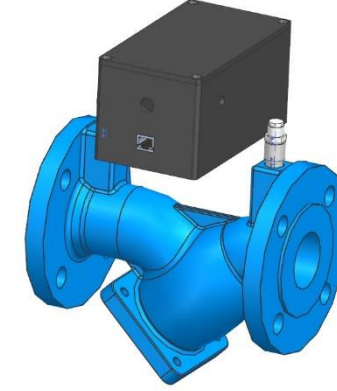
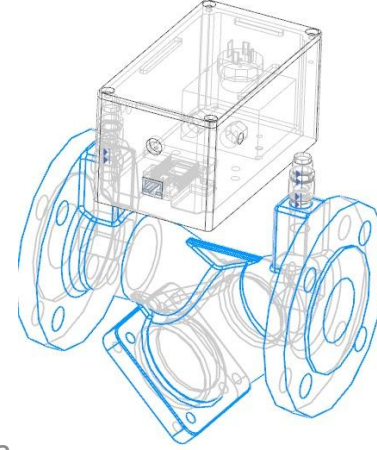


IoT Manometreli Pislik Tutucu/ IoT Digital Strainer

Model Numarası Model Number	I-50-02
Anma Çapları Sizes	DN50
Çalışma Basıncı Working Pressure	PN16 / 230 PSI
Bağlantı Tipi Connection Type	Flanş x Flanş / Flange x Flange
Flanş Bağlantı Standardı Flange Connection Standard	EN 1092-2 PN16 / ANSI Class 125
Gövde Malzemesi Body Material	EN GJS-400

Özellikler | Specifications

- Basınç Ölçümü
Pressure Measurement
- Kurulumu Basit
Easy to Install
- Fark Basınç Ölçümü
Differential Pressure Measurement
- WEB Arayüz
WEB Interface
- ModBUS Haberleşme
ModBUS Communication
- ModBUS TCP/IP
- Senaryo Seçimi
Scenario Selection
Delta T, Pressure, Temperature, Delta Pressure, Delta Temperature Scenarios
- Alarm Ekranları
Alarm Screens
- Anlık Veri Takibi
Instant Data Tracking
- Analog Çıktılar ve Girişler
Analog Outputs and Inputs
(0-10V - 4/20 mA)
- Enerji Besleme
Energy Supply
220V AC / 24V DC



Ürün Tanımı Product Description

- IoT Dijital Manometreli Pislik Tutucu, basınç değerlerini ölçer ve fark basınç değerini hesaplar.
- Fark basınç noktasını gözeterek, elde edilen dataları bulut ortamına aktarır.
- Modbus protokolü sayesinde diğer çevre birimlerini kontrol edebilmektedir. Filtrede biriken atık partiküller bu sayede otomatik olarak atılmaktadır.
- Tüm HVAC sistemlerinde kullanılabilir.
- IoT Digital Strainer with manometer measures pressure values and calculates the difference pressure value.
- Transfers the obtained data to the Cloud environment, taking into account the difference pressure point.
- Thanks to the Modbus protocol, it is able to control other peripheral units. Thus, waste particles accumulated in the filter are automatically removed.
- Can be used in all HVAC installations.

