

Kalorimetre, sensörle çalışan pozisyon, debi, enerji ve delta T kontrolü, debi, enerji, delta T izleme fonksiyonu bulunan 2 yollu, Flanşlı PN 16 küresel Akıllı kontrol vanası

- Nominal besleme DC 24 V
- Kontrol oransal, haberleşmeli
- Kapalı soğuk ve sıcak su sistemleri
- Ethernet TCP/IP, Web arayüzü
- Modbus Rtu, Modbus TCP/IP, MQTT
- Sensör sinyallerinin dönüştürülmesi
- Enerji kontrolü, delta T kontrolü, debi kontrolü, pozisyon kontrolü,



Tip Genel Bilgileri

Tip	DN	V'nom [l/min]	V'nom [m ³ /h]	Kvs teorik [m ³ /h]	PN
T-1205-065	065	417	25.0	50	16
T-1205-080	080	667	40.0	80	16
T-1205-100	100	1000	60.0	127	16
T-1205-150	150	2500	150.0	300	16
T-1205-200	200	4167	250.0	500	16
T-1205-250	250	6667	400.0	800	16
T-1205-300	300	10000	600.0	1200	16

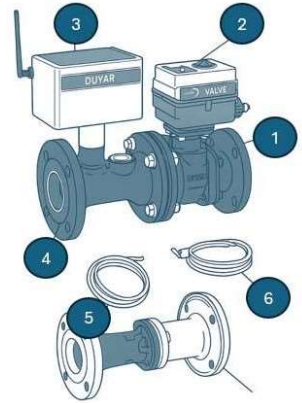
Kvs teorik: Basınç düşüşü hesaplaması için teorik Kvs değeri

Yapı

Bileşenler Duyar Akıllı Vana, bir karakterize edilmiş küresel kontrol vanasından, bir lojik ve sensör modülüne sahip kalorimetreden oluşur.

Lojik modülü, kalorimetre, haberleşme arayüzü ile ilgili tüm veriler sensör modülünde ölçülmekte ve kaydedilmektedir.

- Harici sıcaklık sensörü 6
- Dahili sıcaklık sensörü 5
- Sensör Gövdesi 4
- Lojik ve Sensör Modülü 3
- Küresel Kontrol Motoru 2
- Küresel kontrol vanası 1



Kalorimetrenin bu modüler tasarımı, sensör modülü değiştirilse dahi lojik modülünün sistemde kalabileceği anlamına gelir.

Not: Cihaz üzerinde bulunan anten monte edilmemiş ise, antenin ilgili bağlantı noktasına takılması gerekmektedir.

Kalorimetre:

Cihaz; dahili sıcaklık sensörleri, hesaplama ünitesi, ölçüm sistemi ve mantıksal kontrolörden oluşan entegre bir sensör modülüdür. Entegre web tabanlı kullanıcı arayüzü sayesinde enerji, debi, giriş-çıkış sıcaklıkları ve sıcaklık farkı (ΔT) değerleri anlık olarak izlenebilir ve yapılandırılabilir.

Teknik Özellikler

- Ultrasonik ölçüm prensibine dayalı enerji ölçümü
- Biri entegre olmak üzere iki adet sıcaklık sensörü
- Enerji, debi ve sıcaklık ölçümü
- Toplam enerji tüketim bilgisini dahili hafızada saklama
- Web tabanlı ayar ve izleme ekranı
- Besleme gerilimi: 24 VDC

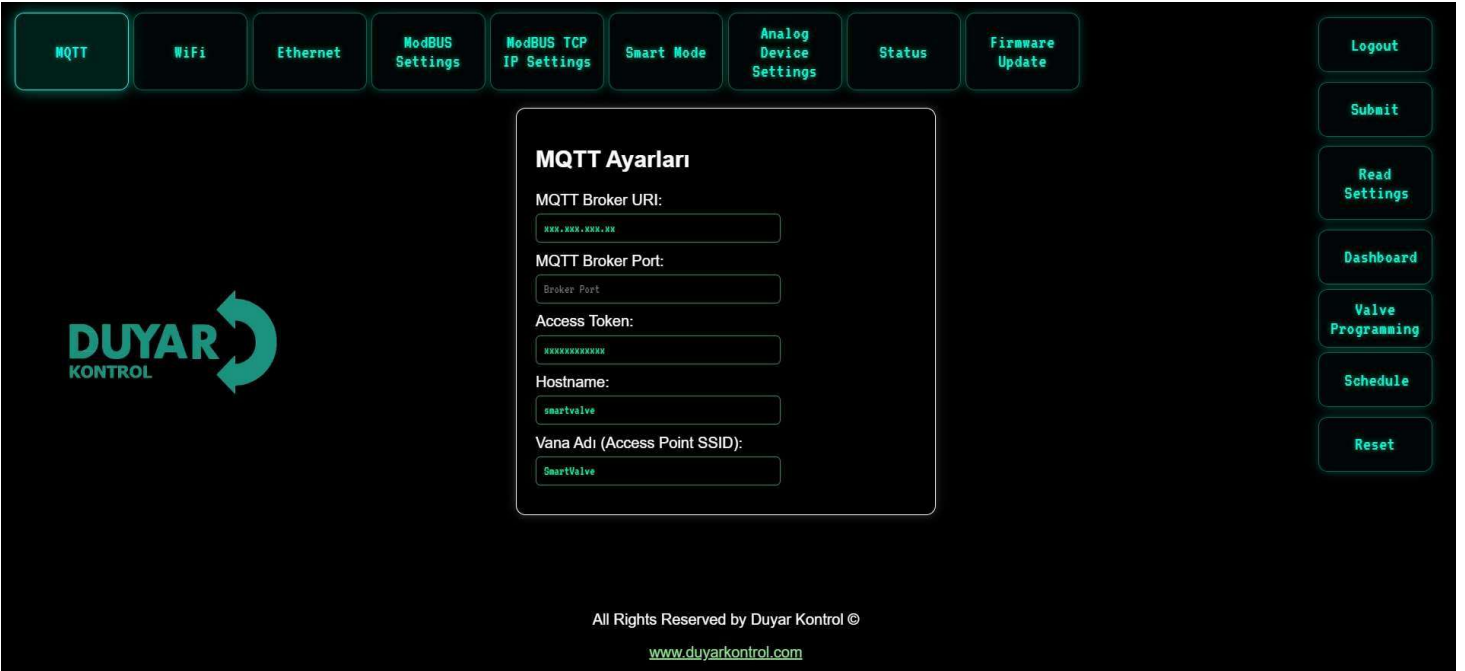
Lojik Kontrolör:

Akıllı Vana tüm mantıksal işlemleri ve bağlı olduğu slave cihazlardan veri toplar ve algoritmaları ile senaryo fonksiyonlarını yerine getirir. Tüm haberleşme ve vana programlama işlemleri bu kısımda yer almaktadır. Entegre arayüzü ile birlikte başlangıç ayarları yapılabilmektedir.

Entegre arayüze wi-fi vasıtası ile birlikte ulaşılabilir.

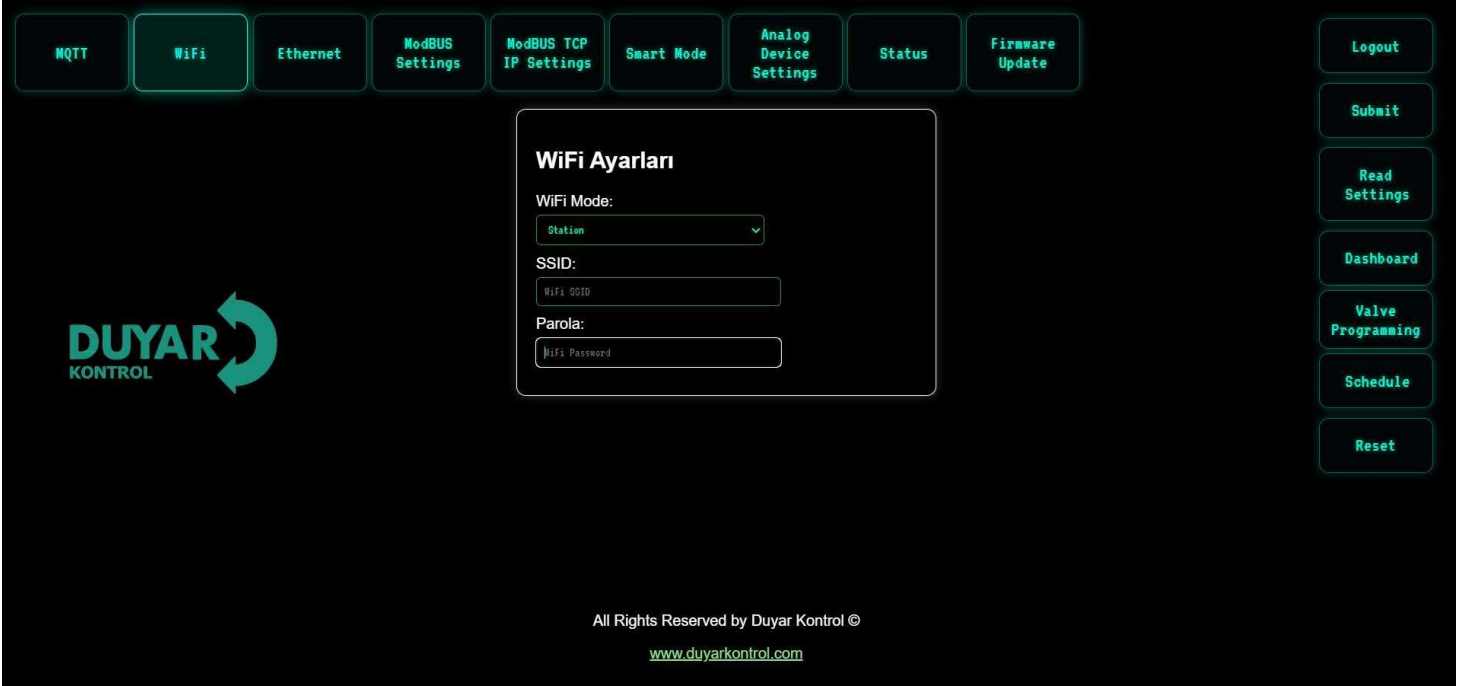
Parola: 12345678

192.168.4.1 adresine giriş yapılır.



a) **Lojik Kontrolör Entegre Arayüz - MQTT:** Web tabanlı arayüz ayarlarının yapıldığı sekmedir. MQTT Broker URI 95.0.1.181 olmalıdır.

Acess Token: Herbir kullanıcının farklı Access Token Numarası bulunmaktadır. Bu 20 hanelik erişim anahtarı bu kısma girilmelidir. Aksi halde web tabanlı arayüze erişim sağlanamaz.



WiFi Ayarları

WiFi Mode:
Station

SSID:
WiFi SSID

Parola:
WiFi Password

All Rights Reserved by Duyar Kontrol ©
www.duyarkontrol.com

- b) Lojik kontrolör Wi-Fi ayarları: Kablosuz haberleşme seçeneği ile bu kısımda cihazda bulunan veriler web tabanlı arayüze aktarılabilir.

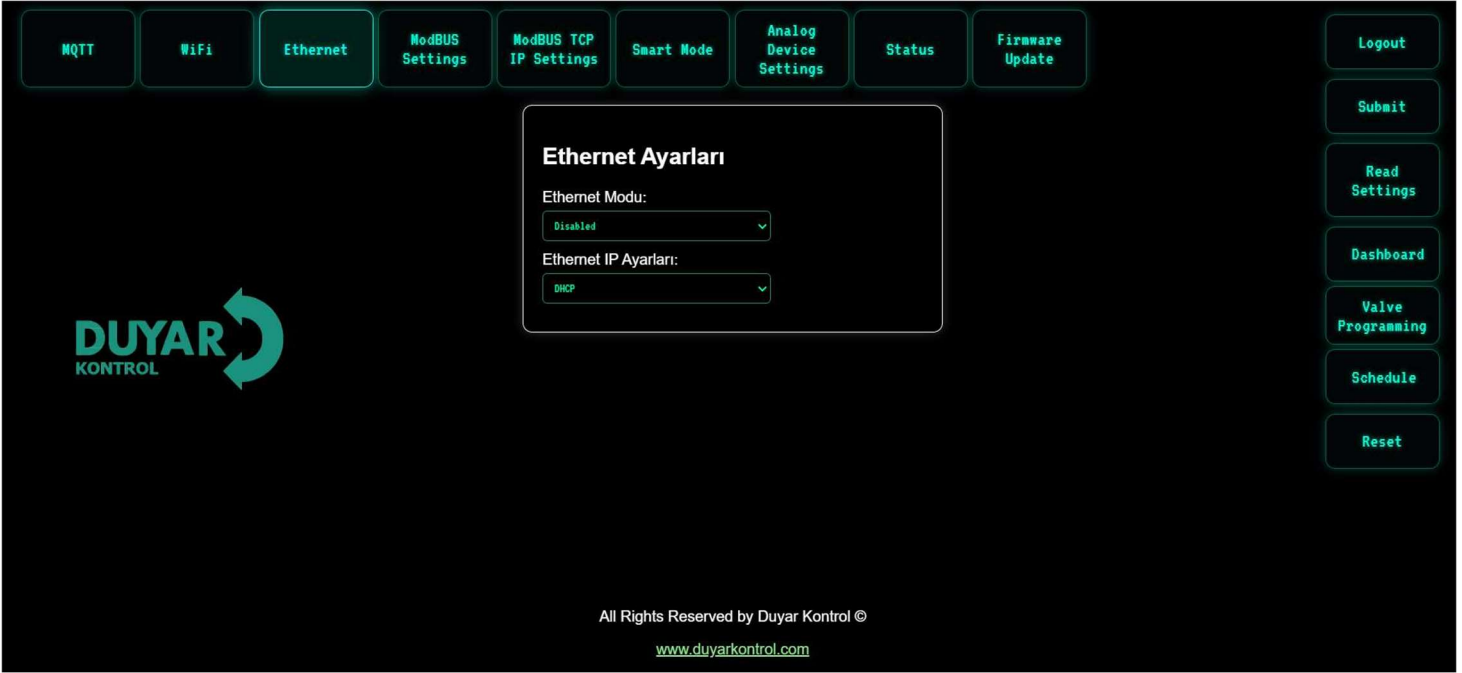
Wi-Fi Mode : Station

SSID: Bağlantı gerçekleştireceği kablosuz internet adı

Parola: Kablosuz internetin şifresi

Girilmelidir.

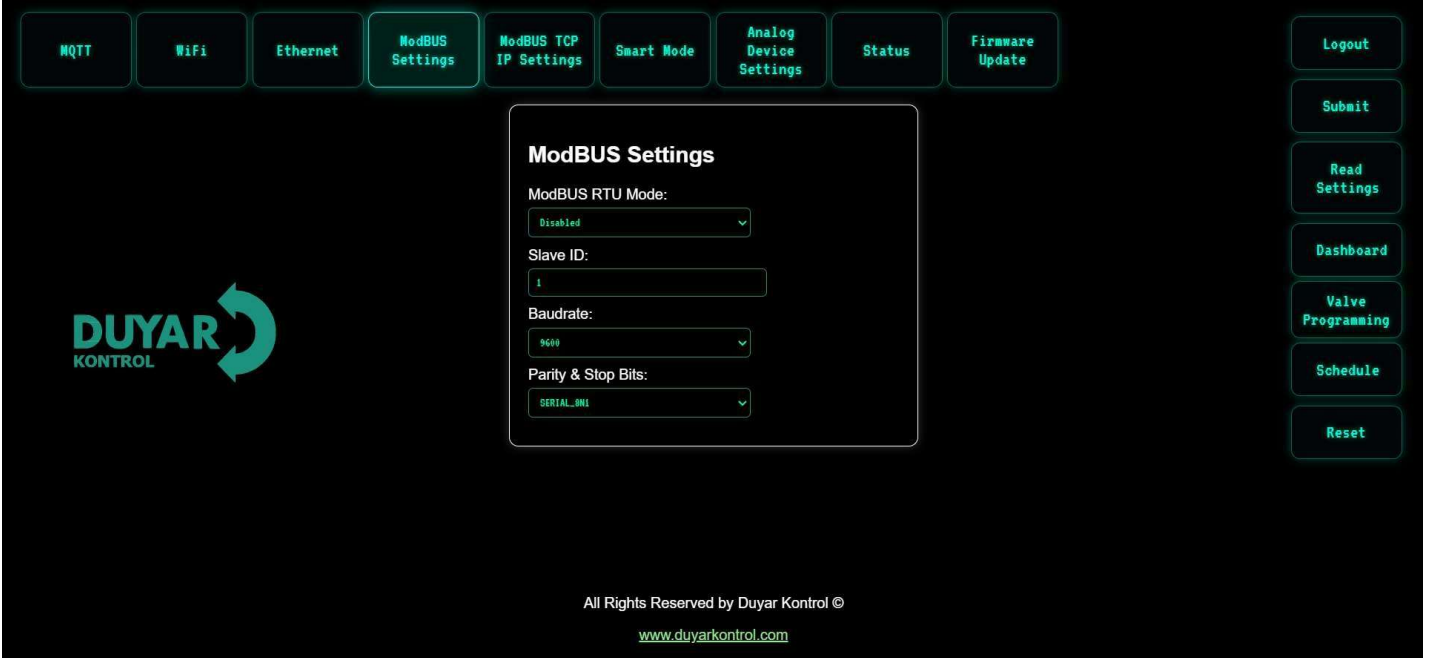
Wi-Fi Mode: Default olarak Access Point olarak ayarlıdır. Bu ayar cihaza erişim sağlanması için seçilmiştir.



c) Lojik Kontrolör Ethernet Ayarları: RJ45 soketi ile kablolu bir internet bağlantısı gerçekleştirilecek ise

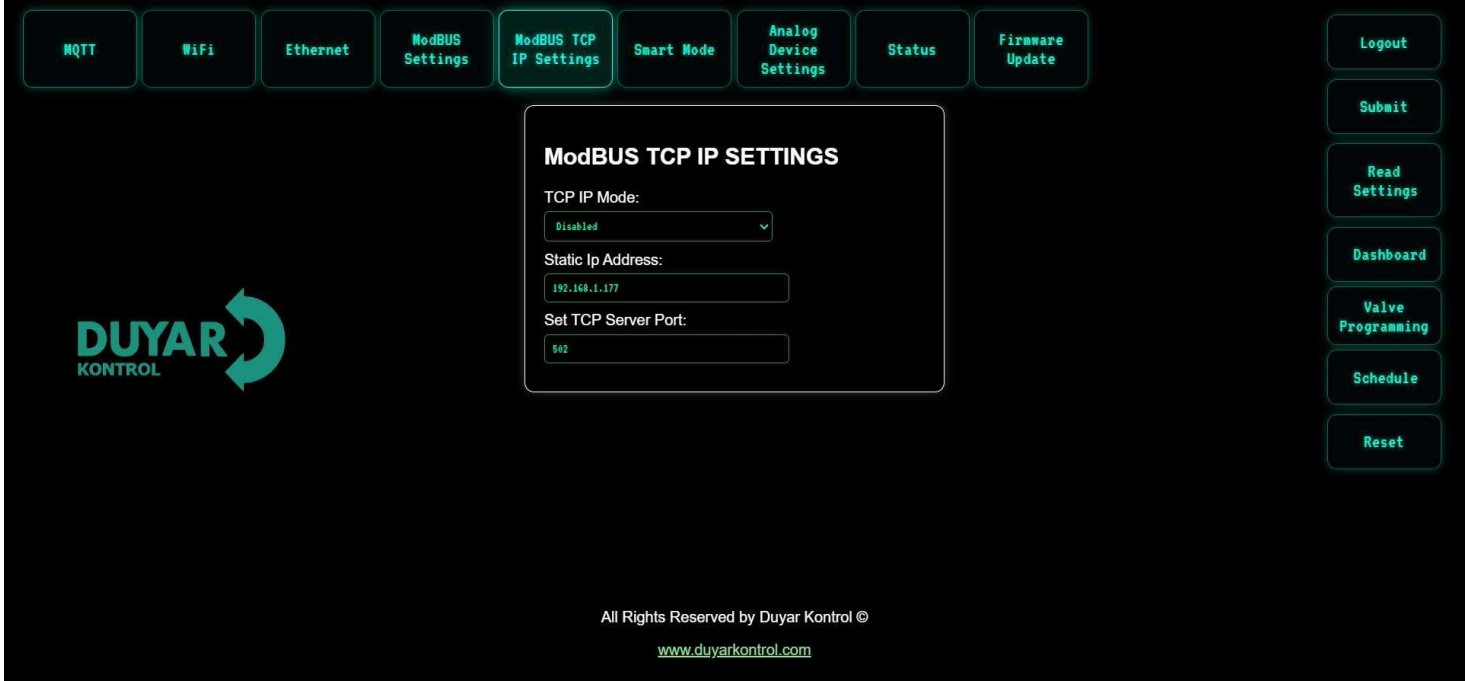
Ethernet Modu: Enabled seçilmelidir. İp ayarları DHCP olarak kalabilir.

Wi-Fi Modu : Access Point olarak seçilmelidir. Aksi halde cihaz her iki kablolu/kablosuz olarak internete bağlanmaya çalışır. Bir süre sonra reset döngüsüne girer.



- d) Lojik Kontrolör ModBUS Ayarları: Cihaz web tabanlı arayüz yerine farklı bir scada sistemi üzerinden kontrol edilecek ise ModBUS RTU seçeneği seçilebilir. Kullanıcı tarafından uygun görülen haberleşme ayarları yapılır. Baudrate: 2400, 4800,9600,19200,38400,57600 ve 115200 olarak seçilebilir.

Not: Bu kısım kullanıldığında Wi-Fi modu Access Point, Ethernet Modu: Disabled , ModBUS TCPIP: Disabled ve Smart Mode: OFF olarak seçilmelidir.



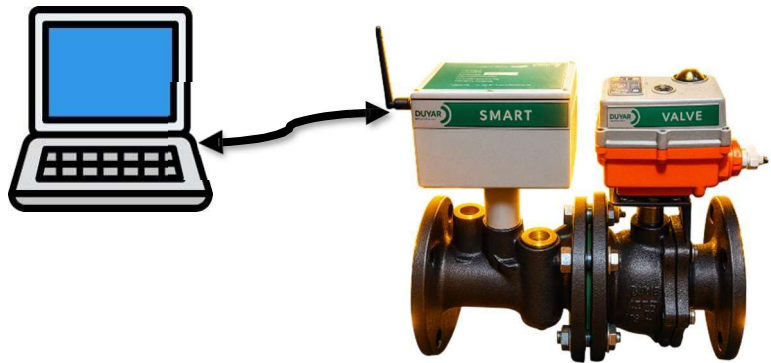
- e) Lojik Kontrolör ModBUS TCPIP Ayarları: Cihaz web tabanlı arayüz yerine farklı scada sistemi üzerinden kontrol edilecek ise ModBUS TCPIP seçeneği kullanılabilir.

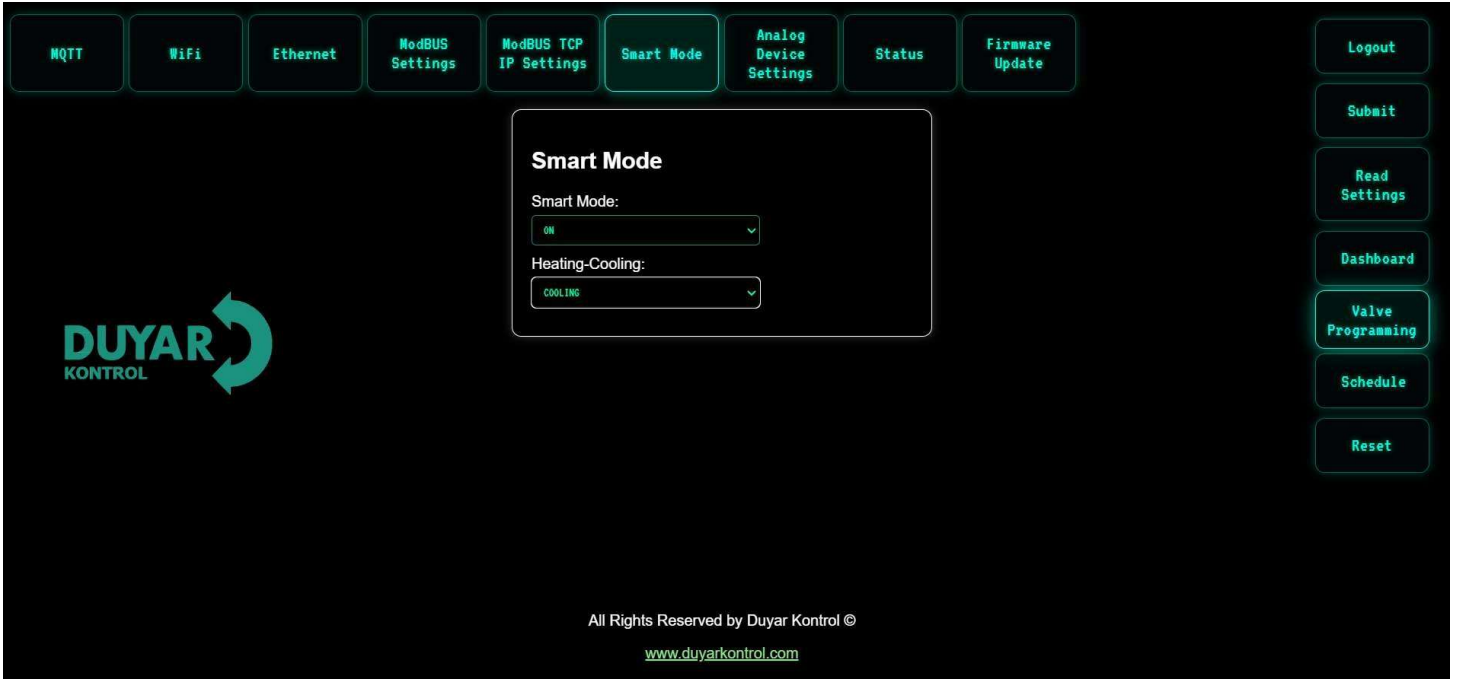
Cihaz Static IP: 192.168.1.177 ve Server Port default olarak 502 olarak tanımlanmıştır. Statik IP sonradan değiştirilebilir.

Not: Bu kısım kullanıldığında(ENABLED)

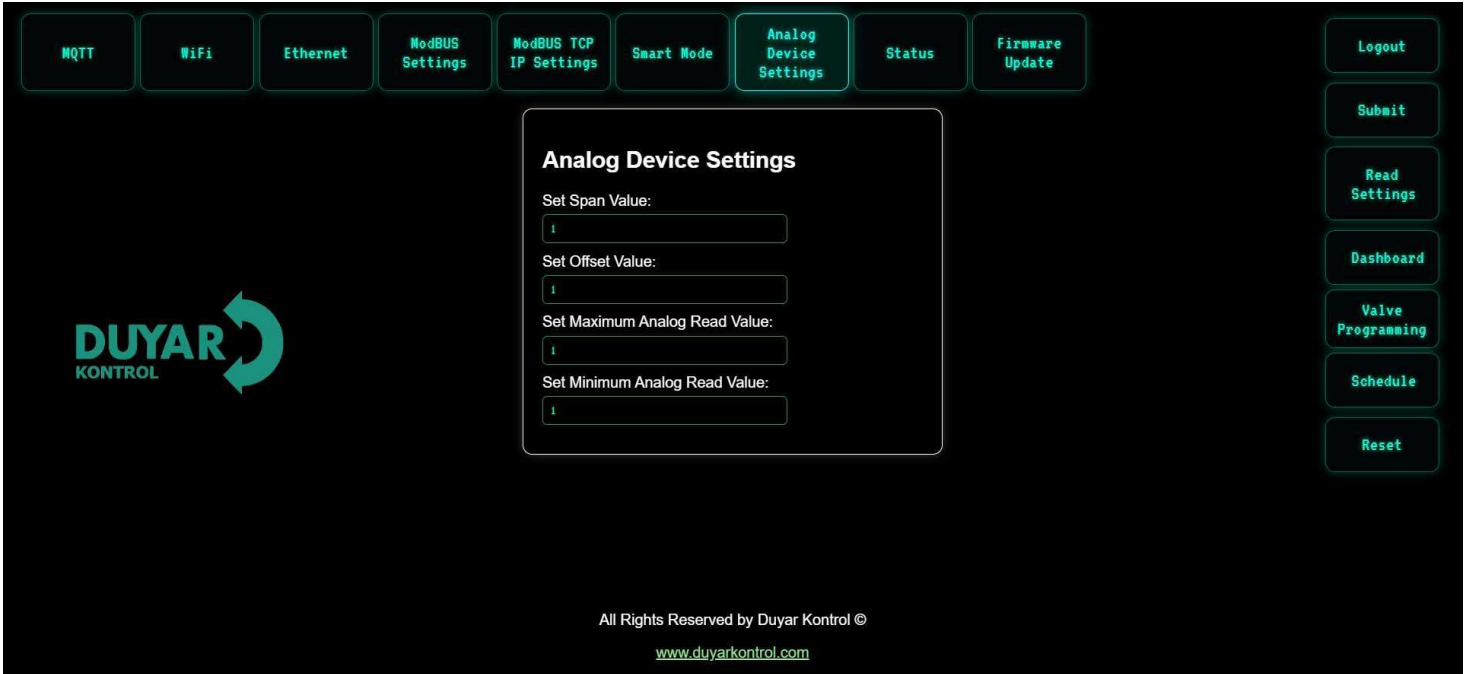
Wi-Fi modu Access Point,
Ethernet Modu: Disabled ,
ModBUS RTU Modu: Disabled
Smart Mode: OFF

Olarak seçilmelidir.

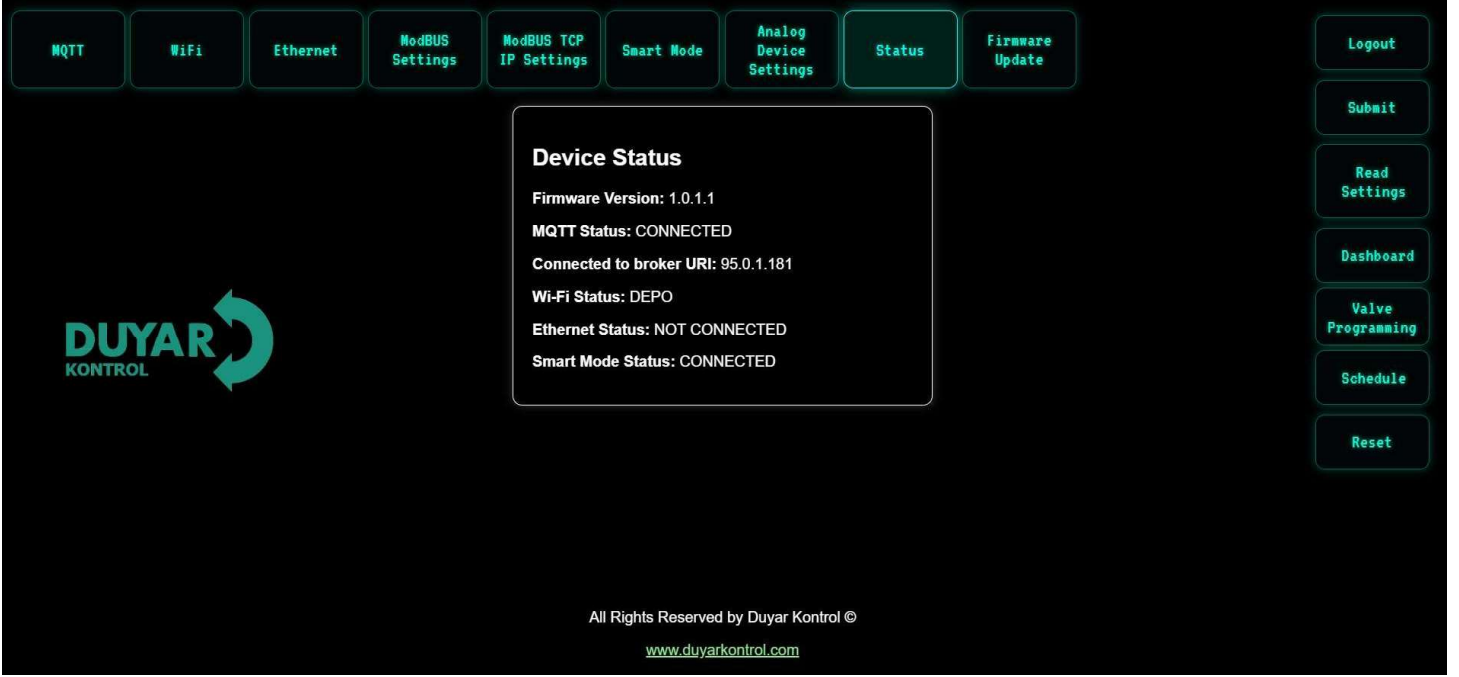




- f) **Lojik Kontrolör Smart Mode:** Bu ayar web tabanlı arayüz üzerinden cihazın iletişim kurulması için ON olarak seçilmelidir. Böylece, cihazı web tabanlı arayüz üzerinden programlayabilir ve verilere ulaşabilirsiniz.
- Heating / Cooling Mode :** Bu bölümde Akıllı Vana'nın hangi sistemde çalışacağı seçilir. Cihaz, Isıtma (Heating) veya Soğutma (Cooling) modu için yapılandırılabilir.



- g) **Lojik Kontrolör Analog Cihaz Ayarları:** Bu kısım cihaza analog bir sensör eklendiğinde ayar parametrelerinin yapıldığı sekmedir. Kullanılmadığı takdirde tüm parametreler 1 olarak seçilmelidir.

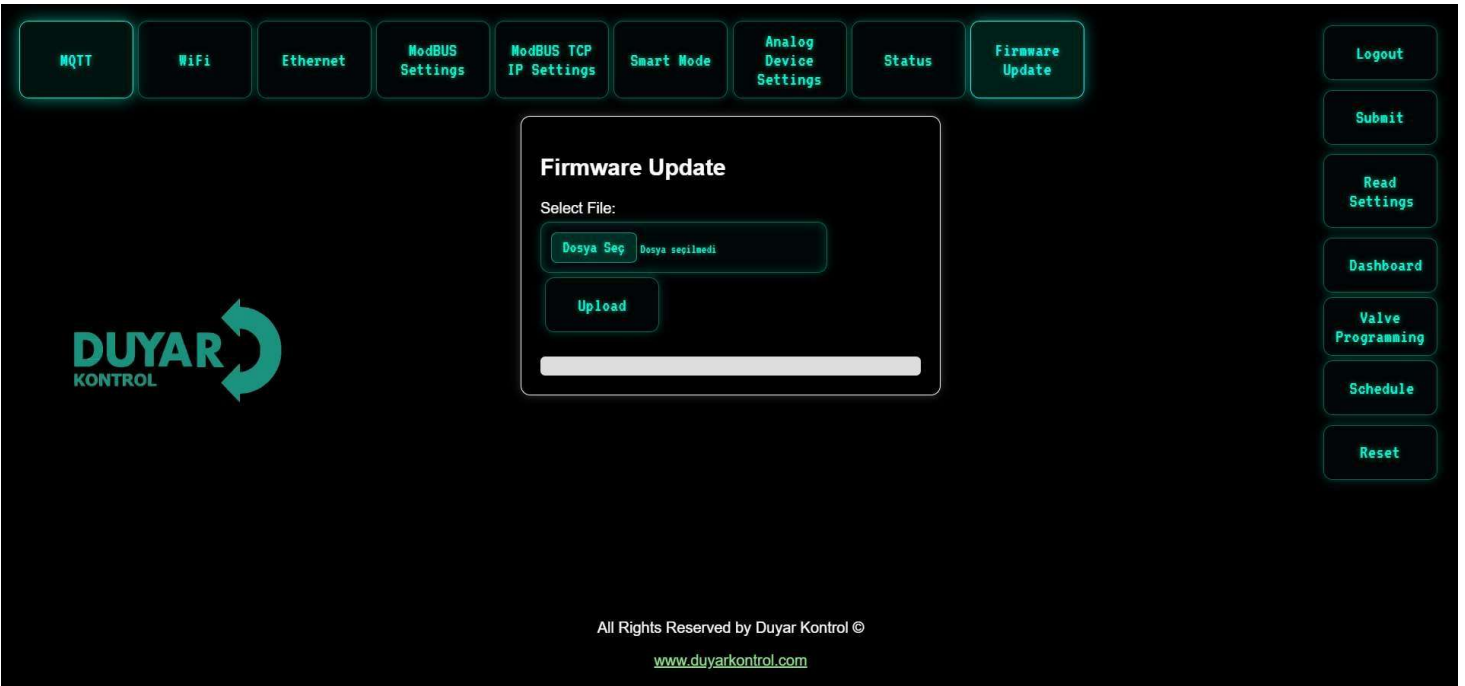


Device Status

Firmware Version: 1.0.1.1
 MQTT Status: CONNECTED
 Connected to broker URI: 95.0.1.181
 Wi-Fi Status: DEPO
 Ethernet Status: NOT CONNECTED
 Smart Mode Status: CONNECTED

All Rights Reserved by Duyar Kontrol ©
www.duyarkontrol.com

h) Lojik Kontrolör Status Sekmesi: Bu sekmede Cihazın bağlantı durumları ile ilgili olarak bilgi vermektedir.



Firmware Update

Select File:

Dosya seçilmedi

All Rights Reserved by Duyar Kontrol ©
www.duyarkontrol.com

i) Lojik Kontrolör Firmware Update: Akıllı Vana cihazı uzaktan (over the air) yazılım güncellemeleri yapılabilir.

j) Logout Butonu: Arayüz sayfasından çıkmak için kullanılır.

k) Submit: Arayüzden cihaz için yapılan tüm ayarlar bu buton vasıtasıyla cihaza iletilir. İletildikten sonra Reset Butonuna basılmalıdır.

Not: Reset butonuna basmadan önce Akıllı Vana Cihazının web tabanlı arayüzünden yapılan ayarların kaydet butonu vasıtasıyla kaydedilmelidir. Aksi halde son kaydedilen fonksiyonelliği ve verileri dikkate alır.

l) Read Settings: Bu buton ile cihazın içinde bulunan ayarların tamamı çağılır.



m) Dashboard:

Valve Data Line (Vana Veri Ekranı)

Vana Veri Ekranı, sistemin anlık çalışma durumunu ve ölçüm değerlerini kullanıcıya detaylı olarak sunar.

Valve Live Position (Anlık Vana Konumu):

Vananın mevcut açılma açısını/durumunu derece (°) cinsinden gösterir.(0-90°)

Total Energy Data (Toplam Enerji):

Sistem çalışması boyunca ölçülen toplam enerji tüketimini kWh cinsinden gösterir.

Energy Data (Anlık Enerji):

Anlık enerji tüketim değerini kW cinsinden belirtir.

Flow Data (Debi):

Hat üzerinden geçen anlık akış miktarını m³/h cinsinden gösterir.

Total Cubic Data (Toplam Hacim):

Sistemden geçen toplam akışkan hacmini m³ cinsinden sunar.

Hot Temperature Data (Sıcak Hat Sıcaklığı):

Giriş (sıcak) hattına ait sıcaklık değerini °C cinsinden gösterir.

Cold Temperature Data (Soğuk Hat Sıcaklığı):

Çıkış (soğuk) hattına ait sıcaklık değerini °C cinsinden gösterir.

ΔT Temperature Data (Sıcaklık Farkı):

Giriş ve çıkış sıcaklıkları arasındaki farkı (ΔT) °C cinsinden hesaplayarak gösterir.

Maintenance Cooldown (Bakım Geri Sayım Süresi):

Bakım periyoduna kalan süreyi saniye cinsinden ifade eder.

Vana Durum Göstergeleri:

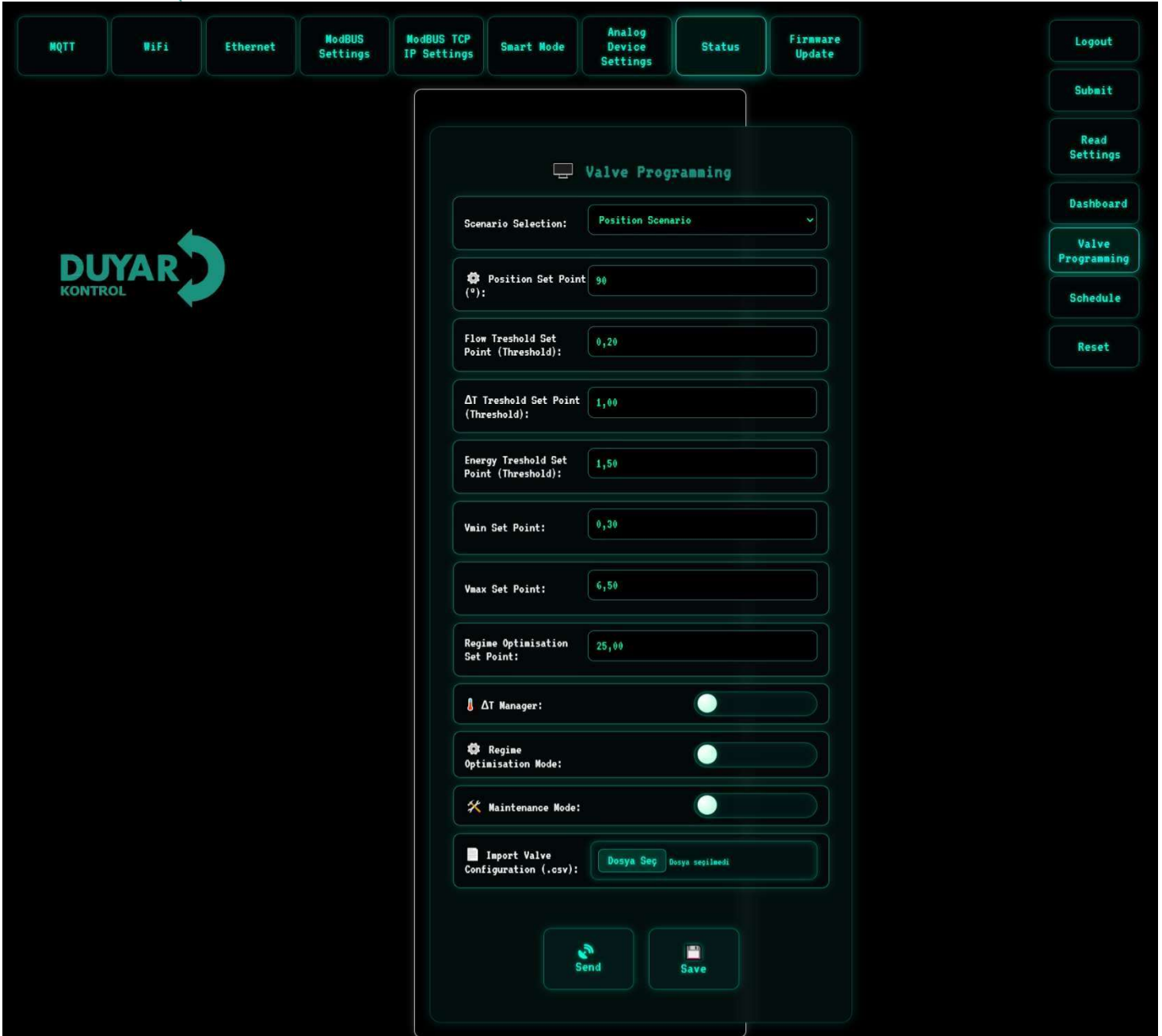
Valve Open: Vana açık konumda

Valve Control: Vana kontrol modunda

Valve Closed: Vana kapalı konumda



Görsel göstergeler sayesinde vana durumu hızlı ve kolay şekilde izlenebilir.



Valve Programming (Vana Programlama)

Bu ekran, Akıllı Vana'nın çalışma senaryolarının, eşik değerlerinin ve kontrol parametrelerinin yapılandırılmasını sağlar. Kullanıcı, sistem ihtiyaçlarına göre vana davranışını ayrıntılı biçimde programlayabilir.

Ayar ve Parametreler

- Scenario Selection (Senaryo Seçimi):**
 Vana kontrolünün hangi çalışma senaryosuna göre yapılacağını belirler (ör. *Position Scenario*).
- Position Set Point (%):**
 Vananın hedef açılma oranını yüzde (%) cinsinden tanımlar.
- Flow Threshold Set Point (Debi Eşik Değeri):**
 Debi için alt/üst kontrol sınırını belirler. Bu değer altında veya üstünde sistemin vereceği tepkiler tanımlanabilir.
- ΔT Threshold Set Point (Sıcaklık Farkı Eşik Değeri):**
 Giriş ve çıkış sıcaklıkları arasındaki fark (ΔT) için eşik değeri belirler.
- Energy Threshold Set Point (Enerji Eşik Değeri):**
 Enerji tüketimine bağlı kontrol ve optimizasyon için eşik değeri tanımlar.
- Vmin Set Point (Minimum Debi):**
 Sistemin çalışabileceği minimum debi değerini belirler.

- **Vmax Set Point (Maksimum Debi):**
Sistemin çalışabileceği maksimum debi değerini belirler.
- **Regime Optimisation Set Point:**
Sistem verimliliğini artırmak amacıyla rejim optimizasyonu için kullanılan referans değerdir.

Kontrol Modları

- **ΔT Manager:**
Sıcaklık farkına (ΔT) göre otomatik vana kontrolünü etkinleştirir.
- **Regime Optimisation Mode:**
Enerji ve debi verimliliğini artırmak için otomatik optimizasyon algoritmasını aktif eder.
- **Maintenance Mode (Bakım Modu)**
Bakım Modu aktif edildiğinde, vana uzun süre hareketsiz (durağan) kaldığı durumlarda otomatik olarak devreye girer. Bu mod kapsamında vana, belirlenen periyotlarda kısa süreli olarak belirli bir açıyla hareket ettirilir ve ardından önceki konumuna geri döndürülür.

Faydaları:

Vananın uzun süre sabit kalmasından kaynaklanan sıkışma ve tutukluk riskini önler
Mekanik aksamın sağlıklı çalışmasını destekler
Vana ömrünü uzatır ve bakım ihtiyacını azaltır
Sistem güvenilirliğini ve sürekliliğini artırır.

- **Konfigürasyon Yönetimi**
- **Import Valve Configuration (.csv):**
Bu özellik sayesinde daha önce oluşturulmuş vana ayarları .csv dosyası aracılığıyla cihaza içe aktarılabilir. Ayarlar yüklendikten sonra cihaz, herhangi bir ek yapılandırmaya gerek kalmadan ilgili ayar direktiflerine göre çalışmaya başlar.

Kontrol Butonları

- **Send:**
Yapılan ayarları cihaza gönderir.
- **Save:**
Ayarları kalıcı olarak hafızaya kaydeder

Rejim Optimizasyonu (Regime Optimisation)

Rejim optimizasyonu, sistemin istenen çalışma rejimine en kısa sürede ve en verimli şekilde ulaşmasını sağlamak amacıyla geliştirilmiş bir kontrol fonksiyonudur.

Isıtma Modu (Heating):

Isıtma rejiminde, dönüş suyu sıcaklığı belirlenen **Rejim Optimizasyon Set Değerinin** altında kaldığı sürece vana tamamen açık konumda çalışır. Bu sayede sistem hızlı bir şekilde çalışma rejimine alınır. Dönüş suyu sıcaklığı set değerine ulaştığında veya üzerine çıktığında sistem rejime girmiş kabul edilir ve vana kontrolü, daha önce aktif olan senaryoya (Enerji, ΔT veya Enerji + ΔT Manager) otomatik olarak devredilir.

Soğutma Modu (Cooling):

Soğutma rejiminde, dönüş suyu sıcaklığı belirlenen **Rejim Optimizasyon Set Değerinin** üzerinde kaldığı sürece vana tamamen açık konumda çalışır. Sistem, soğutma rejimine ulaştıktan sonra vana kontrolü, aktif olan senaryoya (Enerji, ΔT veya Enerji + ΔT Manager) geri döner ve normal çalışma düzeni bu senaryoya göre devam eder.

Bu fonksiyon sayesinde sistem başlangıç ve geçiş süreçlerinde maksimum performans sağlarken, rejime ulaşıldıktan sonra enerji verimliliği ve kontrol hassasiyeti korunur.

Schedule Programming (Zamanlama Programlama)

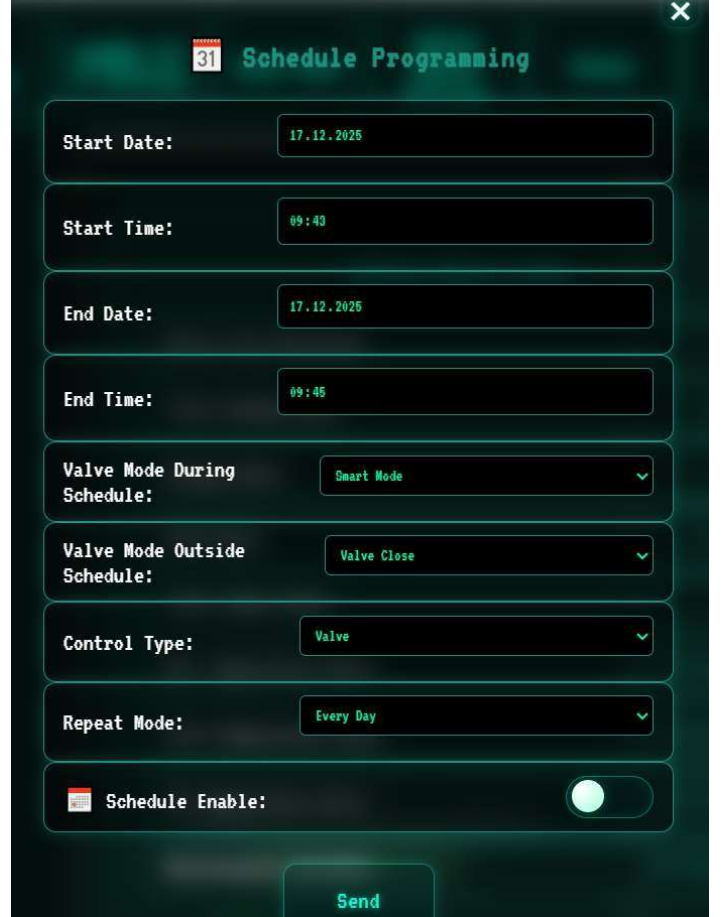
Zamanlama Programlama ekranı, Akıllı Vana'nın belirli tarih ve saat aralıklarında otomatik olarak çalışmasını sağlar. Bu özellik sayesinde sistem, kullanıcı tarafından tanımlanan zaman dilimlerine göre kontrol edilebilir.

Parametreler ve Açıklamaları

- **Start Date (Başlangıç Tarihi):**
Zamanlama programının başlayacağı tarihi belirler.
- **Start Time (Başlangıç Saati):**
Programın devreye gireceği saati tanımlar.
- **End Date (Bitiş Tarihi):**
Zamanlama programının sona ereceği tarihi belirler.
- **End Time (Bitiş Saati):**
Programın devreden çıkacağı saati tanımlar.
- **Valve Mode During Schedule (Zamanlama Süresince Vana Modu):**
Tanımlanan zaman aralığında vananın hangi modda çalışacağını belirler (ör. Smart Mode).
- **Valve Mode Outside Schedule (Zamanlama Dışı Vana Modu):**
Zamanlama aralığı dışında vananın alacağı çalışma modunu tanımlar (ör. Valve Close).
- **Control Type (Kontrol Tipi):**
Zamanlamanın hangi ekipman üzerinde uygulanacağını belirler (ör. Valve, dry contact).
- **Repeat Mode (Tekrar Modu):**
Zamanlama programının tekrar periyodunu tanımlar (ör. Her Gün / Belirli Günler).
- **Schedule Enable (Zamanlamayı Aktif Et):**
Zamanlama fonksiyonunu aktif veya pasif hale getirir.

Kontrol Butonu

- **Send:**
Oluşturulan zamanlama ayarlarını cihaza göndererek uygulamaya alır.



The screenshot shows the 'Schedule Programming' interface with the following settings:

- Start Date:** 17.12.2025
- Start Time:** 09:40
- End Date:** 17.12.2025
- End Time:** 09:45
- Valve Mode During Schedule:** Smart Mode
- Valve Mode Outside Schedule:** Valve Close
- Control Type:** Valve
- Repeat Mode:** Every Day
- Schedule Enable:** (Toggle is ON)

A 'Send' button is visible at the bottom right of the interface.

Not: Bu özelliğin kullanılabilmesi için cihazın aktif bir internet bağlantısına sahip olması gerekmektedir.

Teknik veriler

Elektriksel veriler	Nominal besleme	DC 24 V - Güç kaynağı 220VAC- 24VDC
	Nominal besleme gerilimi frekansı	50/60 Hz
	Nominal besleme gerilimi aralığı	DC24V
	Çalışma modunda güç tüketimi	60W (DN 65, 80, 100) 50W (DN150), 80W(DN200)
	Bağlantılar besleme / kontrol	Kablo 1 m, 8x 0.75 mm ²
Bağlantı, Ethernet	RJ45 soket	
İletkenler, kablolar	AC/DC 24 V, kablo uzunluğu <100 m, blendaj veya bükme gerekmez	
Data bus iletişimi	Haberleşmeli kontrol	Modbus TCP, Modbus RTU, MQTT
	Pozisyon geri bildirimi U	0...10V, 2...10 V
	Geri besleme sinyali U not	Maks. 1 mA
	V _{maks} ayarlanabilir	V _{nom} 'un %25...100'ü
	Kontrol hassasiyeti Doğruluk Seviyesi	%±10 (V _{nom} 'un %25...100'ü) Level II
	Özelleştirme	Entegre Web Arayüzünden
	Akışkan	Soğuk ve sıcak su
	Akışkan sıcaklığı	-10...100°C [14...248°F] opsiyonel(150°C)
	Akışkan sıcaklığı not	-10...2°C arası akışkan sıcaklığında mil ısıtma aparatı ya da vana boynu uzatma parçası kullanılması önerilir.
	Kapatma basıncı Δps	16bar

	Akış karakteristiği	Eşit yüzdesel, açılış aralığında optimize edilmiştir
Fonksiyon verileri	Sızdırmazlık seviyesi	Tam sızdırmaz, sızdırmazlık seviyesi: A
	Boru bağlantısı	Flanş
	Montaj yönü	Dikeyden yataya (mile göre)
	Elle müdahale elemanı	Kollu (Alyan)
Ölçüm verileri	Ölçülen değerler	Debi Beslemedeki akışkan sıcaklığı Dönüşteki akışkan sıcaklığı Akışkan Sıcaklığı farkları Enerji
	Sıcaklık sensörü	Pt1000- EN 60751, 2 damarlı teknoloji, ayrılamaz şekilde bağlı Kablo uzunluğu harici sensör T1: 3 m Debi sensörüne bütünleşmiş T2
Debi ölçümü	Ölçüm prensibi	Ultrasonik debi ölçümü
	Ölçüm hassasiyeti, debi	±%2 (%20...100 V'nom)
	Min. debi ölçümü	V'nom'un %5'i
	Koruma derecesi IEC/EN	IP54 - IP67(Opsiyonel)
	Kirliliği derecesi	3
	Ortam nemi	Maks. %95 bağıl nem, yoğuşmasız
	Ortam sıcaklığı	-30...50°C [-22... 122 °F]
	Depolama sıcaklığı	-40...80°C [-40... 176 °F]
Malzemeler	Vana gövdesi	EN-GJS-400 (GGG 40)

Güvenlik notları



- Bu cihaz sabit ısıtma, havalandırma ve klima sistemlerinde kullanmak üzere tasarlanmıştır ve belirtilen uygulama alanı dışında, özellikle uçaklarda ve diğer hava taşıtlarında kullanılmamalıdır.
- Açık hava uygulaması: yalnızca su (deniz), kar, buz, güneş ışığı veya aşındırıcı gazların doğrudan cihazla etkileşime girmediği ve ortam koşullarının herhangi bir anda daima teknik katalogta belirtilen eşik değerlerde kaldığı durumlarda mümkündür.
- Montaj işlemleri yalnızca yetkili uzmanlar tarafından gerçekleştirilebilir. Montaj sırasında ilgili tüm yönetmeliklere uyulmalıdır.
- Cihaz elektrikli ve elektronik bileşenler içermekte olup evsel atık olarak atılmamalıdır. Yerel yönetmeliklere uyulmalıdır.

Ürün özellikleri

- Çalışma modu** HVAC performans cihazı dört bileşenden oluşmaktadır: küresel kontrol vanası (CCV), debi sensörlü ölçüm borusu, sıcaklık sensörleri ve motorun kendisi. HVAC performans cihazı, haberleşmeli veya analog sinyaller aracılığıyla kontrol edilebilir. Akışkan, ölçüm borusundaki sensör tarafından algılanır ve debi değeri olarak uygulanır. Ölçüm değeri ayar değeri aralığı ile dengelenir. Motor, vana pozisyonunu değiştirerek sapmayı düzeltir. Dönme açısı α , kontrol elemanı üzerinden fark basınca göre değişir.
- Güç hesaplama** Kalorimetre, anlık debi ve sıcaklık farkı ile anlık termal gücü hesaplar.
- Enerji tüketimi** Enerji tüketimi verileri aşağıdaki gibi okunabilir:
- Bus
 - Entegre Web Sunucu
 - Web Tabanlı Arayüz
- Yedek parçalar** Termal enerji sayacının sensör modülü aşağıdakilerden oluşur:
- 1 x Sensör modülü, entegre sıcaklık sensörü T2 ve harici sıcaklık sensörü T1 ile birlikte
- Güç kontrolü** Alternatif olarak, DDC kontrol sinyali ısı eşanjöründe gereken çıkış gücüne atanabilir. Su sıcaklığına ve hava koşullarına bağlı olarak Akıllı Vana, istenen güce ulaşmak için gereken miktarda suyu V sağlar.
- Güç kontrol modülündeki ısı eşanjöründe kontrol edilebilir maksimum güç:

DN 065	1700 kW
DN 080	2400 kW
DN 100	4200 kW
DN 150	9500 kW
DN 200	17300 kW
DN 250	27700 kW
DN 300	41500 kW

Kontrol karakteristikleri Hassas hız sensörüyle bağlantı içerisinde özel olarak yapılandırılmış kontrol parametreleri stabil bir kalite kontrol yapılmasını sağlar. Bununla birlikte, evsel su kontrolü gibi hızlı kontrol prosesleri için uygun değildir.

Enerji kontrolü

Q_{nom} , ısı eşanjöründeki olası maksimum çıkış gücüdür.

Q_{maks} , ısı eşanjöründe en yüksek DDC kontrol sinyaliyle ayarlanmış maksimum güç çıkışıdır. Q_{maks} , Q_{nom} değerinin %1'i ile %100'ü arasında ayarlanabilir.

Q_{min} %0 (değişmez).

Debi kontrolü

V_{nom} olası maksimum debidir.

V_{maks} , en yüksek DDC kontrol sinyali ile ayarlanmış maksimum debidir. V_{maks} değeri V_{nom} değerinin %25'u ile %100'ü arasında ayarlanabilir.

Pozisyon kontrolü

Bu ayarda kontrol sinyali, vananın açılma açısına atanır (örneğin set point = 90, $\alpha = 90^\circ$).

Sonuç, standart bir vanaya benzeyen, basınca bağımlı bir çalışmadır.

Bu modda motor çalışma süresi 90° için 35 sn'dir.



Senaryo Uygulama: Akıllı vana, belirli senaryolara göre çalıştırılır.

a. Pozisyon Senaryosu: Akıllı Vana IoT Arayüzünden (Set Position Set Point(Pozisyon Ayar Noktası)) Pozisyon ayar noktasına girilen dereceye ilerler ve girilen derece değerine ulaştığında durmaktadır. Bu senaryo, bağlı olduğu sistemin karakteristiğini öğrenmek ve vana açıklık değeri üzerinde değişikliklerin yapıldığı senaryodur.

b. Delta T Senaryosu:

DELTA T YÖNETİCİSİ KAPALI

1. Bağlı olduğu sistemde bulunan sıcaklık farklarını bir çevrim içerisinde okur. Vana açıklık değerini okunan sıcaklık değerinin farkına göre değişmektedir. Ayrıca Vmin (set edilmiş olan minimum debi (m³/h)) gereksinimini ve Vmax(set edilmiş olan maksimum debi(m³/h)) gözetler.

DELTA T YÖNETİCİSİ AÇIK

2. Set edilen delta t değeri direktifinde vana hareketini sağlamaktadır. Eğer okunan delta t değeri, set edilen delta t değerinin altında bir değer ise vana oransal bir hareket ile kapanmaya ilerlemektedir. Eğer, okunan delta t değeri, set edilen değer üzerinde bir değer ise vana açılmaya doğru ilerler, eğer treshold değerinde veya eşit bir değerde ise vana konumunu korumaktadır. Ayrıca Vmin (set edilmiş olan minimum debi (m³/h)) gereksinimini ve Vmax(set edilmiş olan maksimum debi(m³/h)) gözetler.



c. DEBİ SENARYOSU(EPICV - ELECTRONIC PRESSURE INDEPENDENT CONTROL VALVE)

Bağlı olduğu sistemin debi değeri, pozisyon senaryosunda ayarlanan tam açıklık pozisyon değerinde(90°) bulunan debi değeri elde edilmektedir. Böylece, akıllı vananın tesisat sisteminden elde edilebileceği maksimum debi değeri elde edilmiş olmaktadır. Bu değer esas alınarak ayar aralığı belirlenmiş olur. Set edilen debi değerine göre vana basınçtan bağımsız olarak hareketini sağlar ve okunan debi değeri girilen debi değerinin treshold değerinde veya eşit ise vana durur ve konumunu korur. EPICV - Elektronik Basınçtan Bağımsız Kontrol Vanası Performansını sergiler.

d. Enerji Senaryosu

Bu senaryoda Enerji ölçümü (m)(C)(ΔT) ile gerçekleşir. Enerji set değerini korumak için debiyi kontrol eder. Ölçülen enerji set değerinin altında ise debi artırılır. Ölçülen enerji set değerinin üzerinde ise, tanımlanan Vmin değeri aşılmadığı sürece debi azaltılır. Ayrıca Vmin (set edilmiş olan minimum debi (m³/h)) gereksinimini ve Vmax(set edilmiş olan maksimum debi(m³/h)) gözetler.

1- DELTA T YÖNETİCİSİ KAPALI OLDUĞU DURUMDA

Akıllı Vana, girilen enerji set point değerini sürdürebilmek için debiyi ayarlamaktadır. Eğer, ölçülen enerji değeri, set edilen enerji değerinin altında ise vana debiyi arttırmak için açıklık derecesini yükseltir. Eğer ölçülen değer, enerji set point değerinin üstünde bir değer ise debiyi azaltmak için vana derecesini azaltır. Eğer, ölçülen enerji değeri set edilen enerji değerinin treshold değerinde veya eşit ise vana durur ve konumunu korumaktadır. Ayrıca Vmin (set edilmiş olan minimum debi (m³/h)) gereksinimini ve Vmax(set edilmiş olan maksimum debi(m³/h)) gözetler.

2- DELTA T YÖNETİCİSİ AÇIK

Akıllı Vana, girilen enerji set point değerini sürdürebilmek için debiyi ayarlamaktadır. Eğer, ölçülen enerji değeri, set edilen enerji değerinin altında ise vana debiyi arttırmak için açıklık derecesini yükseltir. Eğer ölçülen değer, enerji set point değerinin üstünde bir değer ise debiyi azaltmak için vana derecesini azaltır. Eğer, ölçülen enerji değeri set edilen enerji değerinin treshold değerinde veya eşit ise vana durur ve konumunu korumaktadır. Set edilen delta T değerinin altında veya üzerinde bir değerde ise, enerji senaryosunu geçersiz kılar ve delta t moduna otomatik olarak geçer. Set edilmiş olan delta t değeri sağlanmış ise Enerji Senaryosuna tekrardan atanır. Ayrıca Vmin (set edilmiş olan minimum debi (m³/h)) gereksinimini ve Vmax(set edilmiş olan maksimum debi(m³/h)) gözetler.

Sürünme akışı baskılama Açılma noktasındaki çok düşük akış hızı dikkate alındığında bu artık sensör tarafından gerekli tolerans dahilinde ölçülemez. Bu aralık elektronik olarak görmezden gelinir.

Vananın açılması

Vana, DDC kontrol sinyali tarafından ihtiyaç duyulan debi V_{nom} değerinin %1'ine karşılık gelene kadar kapalı kalır. Bu değer aşıldıktan sonra akış karakteristiği boyunca kontrol aktiftir.

Vananın kapatılması

Akış karakteristiği boyunca kontrol, V_{nom} değerinin %1'i olan gerekli debiye ulaşılan kadar aktiftir. Seviye bu değer altına düştüğünde, debi V_{nom} değerinin %1'inde tutulur. Seviye, kontrol sinyali DDC tarafından ihtiyaç duyulan V_{nom} değerinin %0,5'ine karşılık gelen bir debinin altına düşerse vana kapanacaktır.

Özelleştirilebilir ünite

Fabrika ayarları tipik uygulamaların çoğunu kapsar.

Özelleştirme, dahili web sunucusu (web tarayıcısıyla RJ45 bağlantısı) üzerinden veya wi-fi aracılığı ile gerçekleştirilebilir.

Web sunucusu hakkında ilave bilgilere ayrı sunulan dokümanlardan erişilebilir.

İletişim

Özelleştirme, dahili web sunucusu (web tarayıcısıyla RJ45 bağlantısı) üzerinden veya wi-fi aracılığıyla gerçekleştirilebilir.

Dahili web sunucusu hakkında ilave bilgilere ayrı sunulan dokümanlardan erişilebilir.

"Eşler Arası" bağlantı

https://192.168.4.1

Yalnızca bir ağ bağlantısının aktif olduğundan emin olun.

Standart IP adresi:

https://192.168.4.1

Statik IP adresi

Ya da kablosuz

ağda görülen vana

ismi.local den

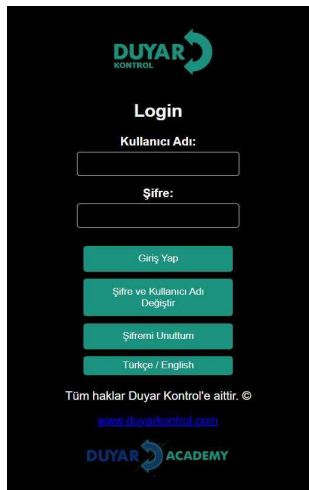
bağlantı

gerçekleştirin.

Parola (salt okunur):

Kullanıcı adı: «duyar»

Parola: «1965»



Hidronik dengeleme Web sunucusu üzerinden, maksimum debi (%100'e eşdeğer gereksinimi), cihazın kendisi üzerinde birkaç adımla basit ve güvenilir bir şekilde ayarlanabilir. Cihaz yönetim sistemine entegre edilmişse, dengeleme doğrudan yönetim sistemi tarafından gerçekleştirilebilir.

Delta-T yöneticisi Bir ısıtma veya soğutma serpantini, çok yüksek bir debi ve buna bağlı olarak çok düşük bir delta T ile çalıştırılırsa, yüksek bir güç çıkışı meydana gelmeyecektir.

Düşük delta T'ler, ısı üreticilerinin veya soğutma makinelerinin daha düşük verimlilikte enerji sağlamasına neden olur. Aynı zamanda, pompalar tarafından çok fazla su sirküle edilir ve bu da enerji tüketimini gereksiz yere artırır.

Akıllı Vana yardımıyla, tasarım dosyasından sapan operasyonları belirlemek ve verimsiz kullanılan enerjiyi tespit etmek kolaydır.

Entegre delta T yöneticisi, kullanıcıya bir delta T sınır değeri tanımlama imkânı sunar. Bu değer altına düşülmesi, Akıllı Vana tarafından debinin sınırlandırılmasıyla otomatik olarak önlenir.

Delta T yöneticisi, enerji kontrolü ve delta t kontrolü çalışma modlarında etkinleştirilebilir. Delta T yöneticisi, pozisyon ve debi senaryolarında kullanılmaz

Analog - haberleşmeli kombinasyonu (hibrid mod)

Analog bir DDC kontrol sinyali vasıtasıyla standart kontrol ile web sunucusu, ModbusRTU, ModBUS TCP/IP, MQTT haberleşmeli pozisyon geri bildirim için kullanılabilir.

Güç ve enerji izleme işlevleri

HVAC performans cihazı iki sıcaklık sensörü ile donatılmıştır. Kalorimetre cihazına zaten bir sensör (T2) monte edilmiştir; diğer sensör (T1) ise sahada, su devresinin diğer tarafına monte edilmelidir. İki sensör sistem bağlantısı yapılmış halde gönderilir. Sensörler tüketim noktasının besleme ve dönüş hatlarındaki (ısıtma/soğutma serpantini) akışkan sıcaklığını kaydetmek için kullanılır. Sisteme entegre edilmiş olan debi ölçümü sayesinde su miktarı da bilindiği için tüketicinin kullandığı enerji de hesaplanabilir. Ayrıca, belirli bir zaman içerisindeki enerji değerlendirilmesi suretiyle ısıtma/soğutma enerjisi de belirlenir. Örneğin sıcaklık, debi hacimleri, eşanjör enerji tüketimi vb. gibi güncel veriler kaydedilebilir ve bu verilere bir web tarayıcısı ya da iletişim ünitesi aracılığıyla istenilen an erişilebilir.

Kayıt tutma

Kayıtlı veriler, genel sistem optimizasyonu ve tüketim noktasının performansının belirlenmesi için kullanılabilir (ısıtma/soğutma serpantini).

Web tarayıcısı aracılığıyla indirilen csv dosyaları.

Ürün özellikleri

Elle müdahale elemanı Alyan ile kumanda imkânı (motorda bulunan aparat ile birlikte açma-kapama manuel olarak yapılabilir).

Yüksek fonksiyonel güvenlik Vana motorları mekanik sıkışmalara karşı korumalıdır. Limit anahtarlarına ihtiyaç duymadan sona dayandığında otomatik olarak durur.

Dahil olan parçalar

Açıklama	Tip
RJ bağlantı modülü IP67 Korumalı PT1000 Sıcaklık Sensörleri	Pano Tip Çelik Başlı Su Geçirmez koruması ISO9001 ISO14001 CE ,M10

Aksesuarlar

Yedek sensör modülleri	Açıklama	Tip
	Kalorimetre Modülü DN 065	Ultrasonik
	Kalorimetre Modülü DN 080	Ultrasonik
	Kalorimetre Modülü DN 100	Ultrasonik
	Kalorimetre Modülü DN 150	Ultrasonik
	Kalorimetre Modülü DN 200	Ultrasonik
	Kalorimetre Modülü DN250	Ultrasonik
	Kalorimetre Modülü DN300	Ultrasonik
	Araçlar	Açıklama Tip
	Kablolu ve kablosuz kurulum, yerinde çalıştırma ve sorun giderme için	Web Modül

Elektrik Bağlantıları

Besleme Bilgisi:

Kırmızı: 24VDC

Siyah(Mavi) : 0V

Sarı/Yeşil : Ground

Çıkış Sinyalleri:

1: RS485 - A + ModBUS RTU

2: RS485 - B - ModBUS RTU

3: OUT 1 - 2 - IN VCC Giriş

4: OUT 1 - Geri Bildirim Kuru Kontak

5: OUT 2 - Geri Bildirim Kuru Kontak

6: Analog Geri Bildirim - VCC 24VDC

7: Analog Geri Bildirim - OUT Çıkış Sinyali

8: Analog Geri Bildirim - 0V



RJ45 Soket girişi ile birlikte ModBUS TCP/IP ya da cihazın internet bağlantısı gerçekleştirilebilmektedir.



Aktüatör Bilgileri

Kullanıcı Parametreleri

Aktüatörün üzerinde bulunan ekran arayüzünden gerekli ayarlamalar yapılabilmektedir. Akıllı Vana için bu ayarlar fabrikasyon olarak ayarlanmıştır. Bu ayarlamaların yapılması önerilmez. Bu kısım sadece aktüatörün kullanılması seçilirse yapılabilecek olan parametre ayarları anlatımı gerçekleştirilmiştir.

Aktüatörün üzerinde bulunan M tuşuna 3sn basıldığında, kullanıcı ayarları ekranı gelmektedir. İlgili ekranda parola 312'dir. Bu parola girişini ilgili yön tuşları ile yapılmaktadır.

Talimatlar:

- K3'e basıldığında değer artar.
- K2'ye basıldığında değer azalır.
- M'ye basıldığında, bir sonraki öğeye geçilir.

 M_KEY_ParamSET
Password: 000

 M_KEY_ParamSET
Password: 312

NoValvCtr: Bu ayar ekranında ilk besleme verildiği anda aktüatöre herhangi bir komut verilmez ise aktüatörün ne yapması gerektiği ayarı yapılabilmektedir.

 UserSET:
NoValvCtr: ALLDV

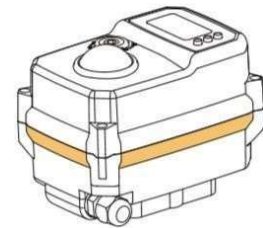
 UserSET:
NoValvCtr: OFF

 UserSET:
NoValvCtr: ON

 UserSET:
NoValvCtr: B33

 UserSET:
NoValvCtr: KEEP

 UserSET:
NoValvCtr: U0DEV

 UserSET:
NoValvCtr: U1DEV


ALLDV: Tüm cihazlar seri portta

U0DEV: cihaz seri port 0 - ModBUS data

U1DEV: cihaz seri port 1 - Bluetooth veri aktarımı

ON: Aktüatör vanayı tamamen açsın komutu işlenir.

OFF: Aktüatör vanayı tamamen kapatsın komutu işlenir.

KEEP: Aktüatör olduğu konumu korusun.

B33: Aktüatör bu komutta hangi pozisyon aralığı verildiyse o pozisyon değerinde duracaktır. Pozisyon aralığı %0-%100 şeklindedir.

Diğer menüye geçmek için M tuşuna basılır.

 UserSET:
DeadZone: X.X%

 UserSET:
DeadZone: 0.3%
This is minimum

 UserSET:
DeadZone: 9.9%
This is maximum

Deadzone ayarı: Ana görevi, vananın kontrol hassasiyetini ayarlamaktır.

Deadzone ne kadar büyük olursa, vana o kadar az hassas olur.

Deadzone ne kadar küçük olursa, vana o kadar hassas olur ancak bu, sistemde salınma neden olma eğilimindedir.

Sistem varsayılanı: %1,0'dır.

MVF_FiltCoe: Değer ne kadar büyük olursa, filtreleme etkisi o kadar iyi olur, ancak aktüatörün sinyale tepki süresi daha uzun olacaktır. Giriş sinyalinin kararlılığını sağlama koşulu altında, kullanıcıların bu parametre için daha küçük bir değer seçmesini öneririz. Bu değer çok yüksek olmamalıdır.

Filtreleme, vana 0 konumundayken devre dışı bırakılır. Varsayılan değer 16'dır.



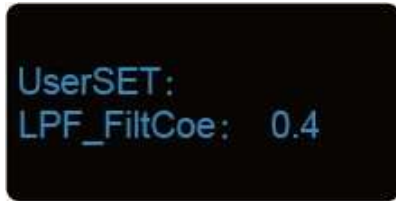
LPF_Filtcoe: Alçak Geçiren Filtre (Low-Pass Filter) anlamına gelir.

- Katsayı ne kadar küçük olursa, filtreleme etkisi o kadar kararlı ve hassasiyet o kadar düşük olur.
- Katsayı ne kadar büyük olursa, hassasiyet artar ancak filtreleme etkisi daha az kararlı hale gelir.
- Değer 0 olduğunda, filtreleme devre dışı bırakılır.

Varsayılan değer: 0.4

Kullanıcı Ayarı (UserSET):

- LPF_FiltCoe: 0.4



Talimatlar:

- K3'e basıldığında değer artar.
- K2'ye basıldığında değer azalır.
- M'ye basıldığında, bir sonraki öğeye geçilir.

Speedmax Settings:



Ana görevi, maksimum çalışma hızını ayarlamaktır.

- Daha büyük bir değer seçildiğinde, çalışma hızı artar ancak maksimum hız, nominal hızı (rate speed) aşmaz.
- **Not:** Hızı ayarlamak, çıkış torkunu etkiler.
 - Daha küçük bir değer seçildiğinde, tork da azalır.

Sistem varsayılanı: %100'dür.

SpeedMin Ayarı: Ana görevi, minimum çalışma hızını ayarlamaktır.

- Daha küçük bir değer seçildiğinde, çalışma hızı azalır ancak minimum hız, nominal hızın (rated speed) altına düşmez.
- **Not:** Hızı ayarlamak, çıkış torkunu etkiler.
 - Daha küçük bir değer seçildiğinde, tork da azalır.

```
UserSET :  
SpeedMin: 72%
```

Manuel Çalışma Hızı Ayarı:

Talimatlar:

- K3 tuşuna basıldığında, değer %1 artar.
- K2 tuşuna basıldığında, değer %1 azalır.
- M tuşuna basıldığında, bir sonraki ayar maddesine geçilir.

Kullanıcı manuel çalışma moduna geçtiğinde, aktüatörün çalışma hızı bu parametre tarafından belirlenir.

```
UserSET :  
Manu_Spd: XX%
```

```
UserSET :  
Manu_Spd: 60%
```

```
UserSET :  
Manu_Spd: 100%
```

MODBUS Ayarları:

- M tuşunu basılı tutun, sağ üst köşedeki "M" simgesi yanıp sönmeye başlayacaktır.
- Yaklaşık 3 saniye sonra "UserSet" moduna girilir.
- Şifre ekranında "222" şifresini girin ve bir sonraki ayara geçin.

```
M_KEY_ParamSET  
Password: 000
```

```
M_KEY_ParamSET  
Password: 222
```

ModBus ID Ayarı:

- InitModbusParam: ModBus parametrelerinin başlangıç ayarı yapılır.
- ModBus ID: Varsayılan değer 100 olarak belirlenmiştir.

Talimatlar:

- M tuşuna basarak, bir sonraki ayara geçebilirsiniz.

```
InitModbusParam  
ModBus ID:100
```

Baud: Kullanıcı, bu parametre aracılığıyla aktüatör için farklı Baud Rate değerleri seçebilir.

- Varsayılan Baud Rate: 9600
- Seçilebilir Diğer Değerler:
 - 1200
 - 2400
 - 4800
 - 9600
 - 19200
 - 38400
 - 57600
 - 115200

```
Init_ModbusRTU  
Baud: 9600
```

Parity: Kullanıcı, bu parametreyi üst bilgisayarın (Upper Computer) Parity ayarına göre yapılandırabilir.

- Seçenekler:
 - Even (Çift)
 - Odd (Tek)
 - None (Parite Yok)
- Varsayılan Ayar: Even (Çift)

```
Init_ModbusRTU  
Parity: Even
```

```
Init_ModbusRTU  
Parity: Odd
```

```
Init_ModbusRTU  
Parity: None
```

Manuel Modu:

K3 butonunu basılır ve 111 şifresi girişi yapılır. Girdikten sonra yön tuşları ile açma-kapama yapılır.

```
MANUAL  
Angle: -0.5%
```



Çalıştırma kontrolleri ve göstergeler

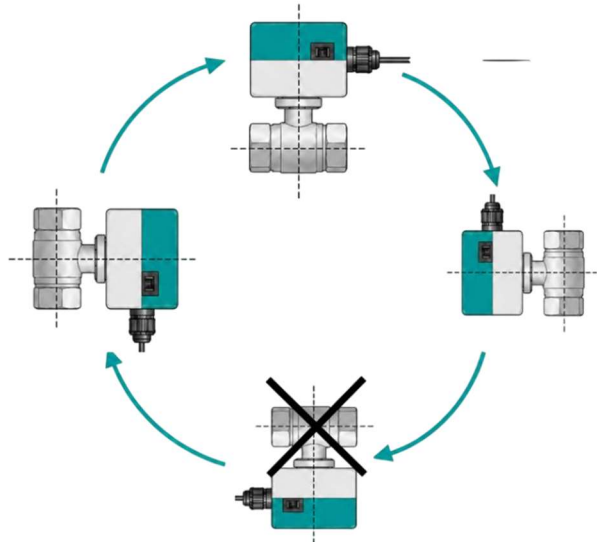
- ❶ LCD gösterge: Vana Canlı Pozisyon Göstergesi ve Ayarlar
- ❷ Debi yönü
- ❸ Wi-Fi anten.
- ❹ Elle müdahale elemanı düğmesi

Aparatı Çıkarm: Motorun dönmediğinden emin olun, motorda bulunan aparatı çıkarın ve ilgili alana yerleştirin. Manuel olarak açma-kapama yapılabilir



Montaj notları

İzin verilen montaj yönü Küresel vana dik ila yatay arası bir pozisyonda monte edilebilir. Küresel vana asılı pozisyonda, yani mili aşağı bakacak şekilde monte edilemez.



Montaj yeri, dönüş hattı Geri dönüşü monte edilmesi önerilir.

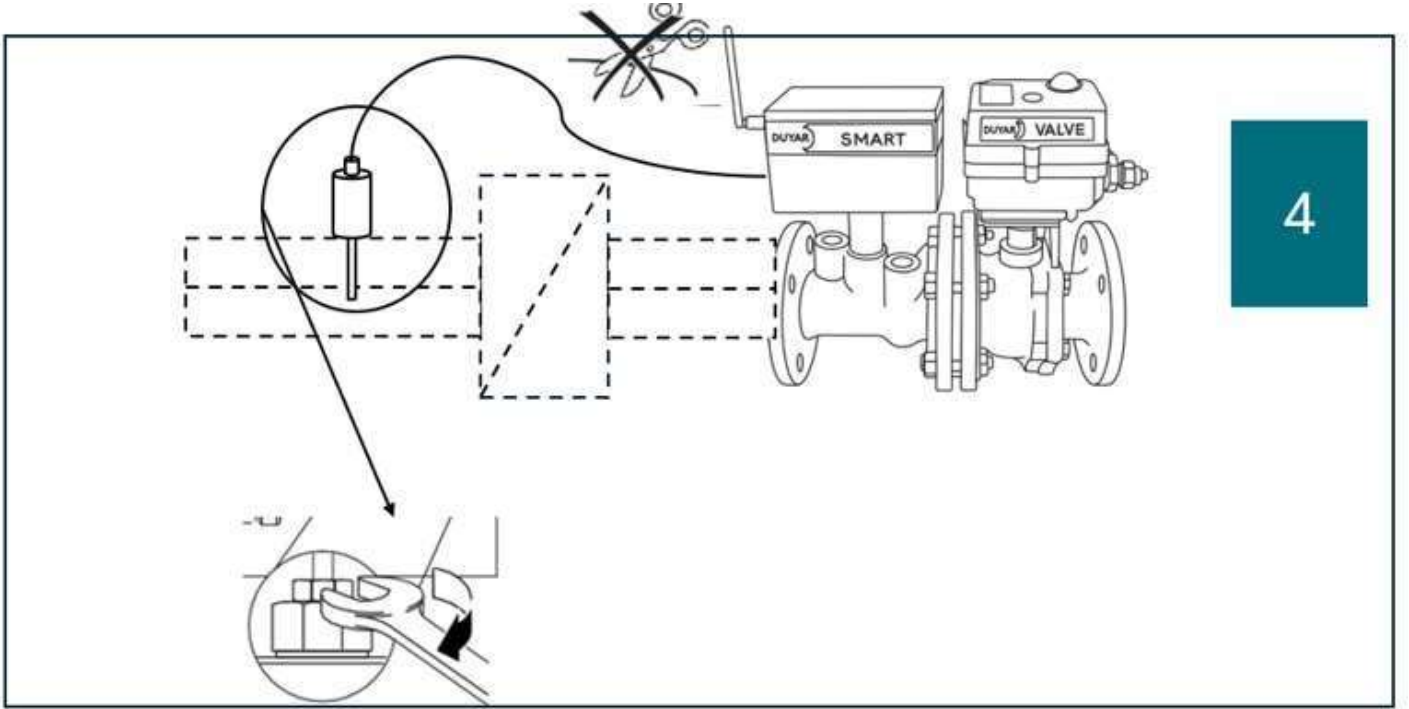
Daldırma manşonu ve sıcaklık sensörünün montajı

Vana, iki tamamen bağlı sıcaklık sensörü ile donatılmıştır.

- T2: Bu sensör, termal enerji ölçüm aletine monte edilmiştir.
- T1: Bu sensörün, sahada tüketici öncesine (dönüş hattındaki vana; önerilen) ya da tüketici sonrasına (besleme hattındaki vana) monte edilmesi gerekir.

Not

Vana ünitesi ile sıcaklık sensörleri arasındaki kablolar kısaltılamaz veya uzatılamaz. Aksi halde kalibrasyon bozulacaktır.



Su kalitesi gereklilikleri

VDI 2035'de belirlenmiş su kalitesi gerekliliklerine uyulmalıdır.

Akıllı vanalar ayarlama cihazlarıdır. Vanaların uzun vadede doğru çalışmaları için kirlenmemelerine dikkat edilmelidir (örn., montaj çalışması sırasında kaynak çapakları). Uygun bir süzgeç takılması önerilir.

Servis.

Kontrol elemanına ilişkin herhangi bir servis çalışması öncesinde, Rotary motorun güç kaynağından izole edilmesi (elektrik kablosunun bağlantısını keserek) temel öneme sahiptir. İlgili boru sistemi bölümündeki pompalar durdurulmalı ve ilgili sürgülü vanalar kapatılmalıdır (gerekliyse tüm bileşenlerin soğuması beklenmeli ve sistem basıncı her zaman ortam basıncı seviyesine düşürülmelidir).

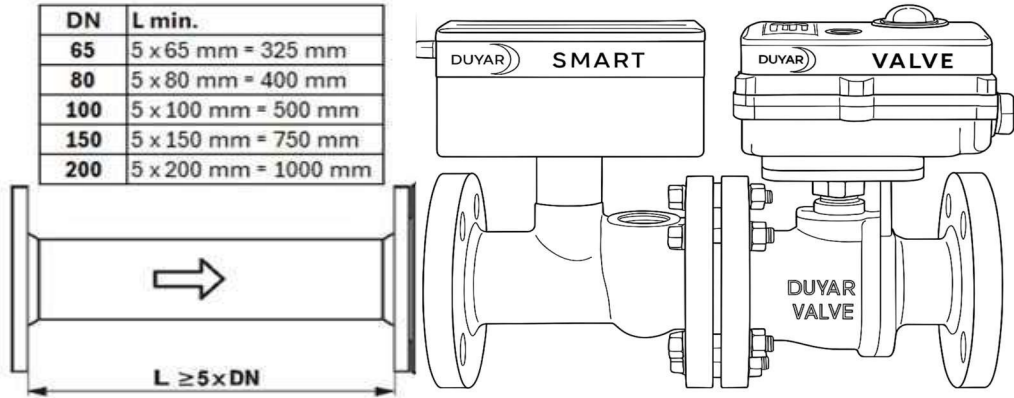
Küresel vana ve rotary motor talimatlar doğrultusunda doğru şekilde monte edilmeden ve boru hattı profesyonel eğitim personel tarafından yeniden doldurulmadan sistem hizmete geri alınmamalıdır.

Akış yönü Muhafaza üzerindeki bir okla gösterilen akış yönüne uyum sağlanmalıdır; aksi takdirde debi yanlış ölçülecektir.

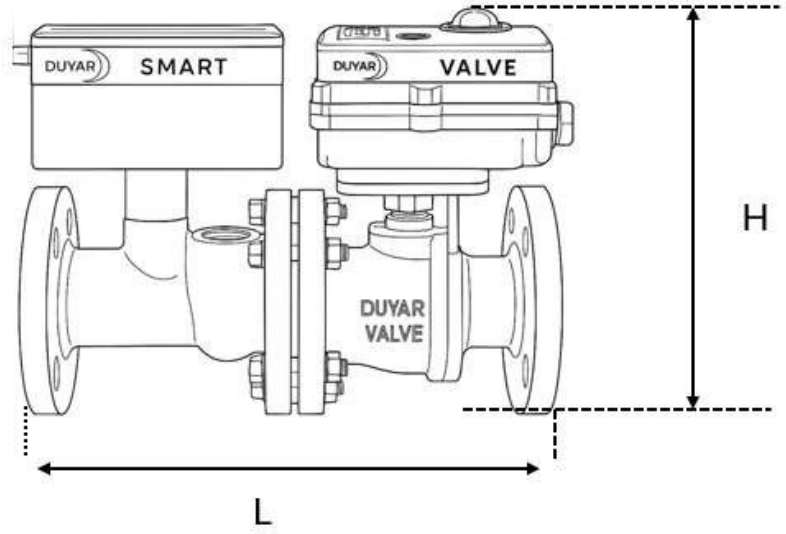
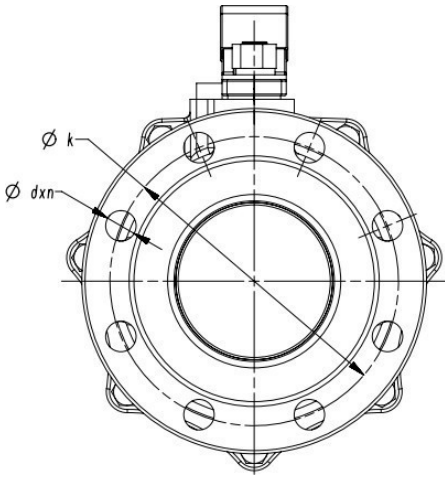
Boruların temizliği Kalorimetre monte etmeden önce kirlenici maddeleri temizlemek için devre iyice durulanmalıdır.

Stres önleme Kalorimetre, borular veya fittingslerin neden olduğu fazla gerginliğe maruz bırakılmamalıdır.

Giriş bölümü Belirtilen ölçüm hassasiyetine ulaşmak için debi sensöründen sonra akış yönünde bir akış sakinleştirme bölümü veya içeri akış bölümü oluşturulacaktır. Boyutları en az 5 x DN olmalıdır.



Boyutlar - AKILLI VANA



Type	DN	L(mm)	H(mm)	D(mm)	d(mm)	k(mm)	Ağırlık(kg)
T-1205-065	65	370	330	190	19x4	145	24
T-1205-080	80	405	360	220	19x8	160	29
T-1205-100	100	440	450	245	19x8	180	36
T-1205-150	150	650	570	300	23x8	240	90
T-1205-200	200	750	700	400	23x12	295	119
T-1205-250	250	900	700	450	28x12	355	244
T-1205-300	300	1000	700	500	28x12	410	284

T-1205 AKILLI VANA - SMART VALVE



/ DuyarKontrol | www.duyarkontrol.com