

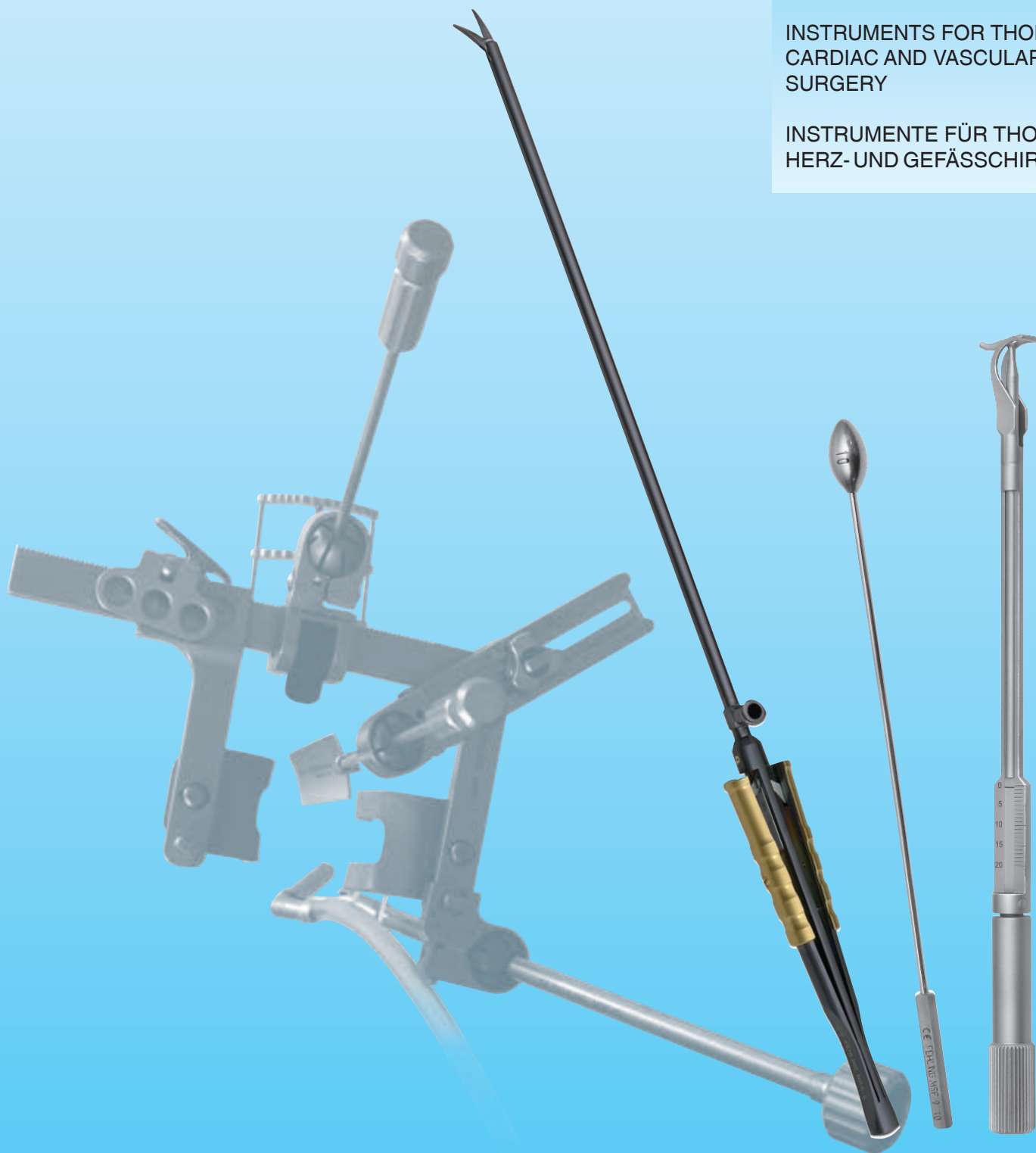
# FEHLING...

... THE DIFFERENCE

# 11

INSTRUMENTS FOR THORACIC,  
CARDIAC AND VASCULAR  
SURGERY

INSTRUMENTE FÜR THORAX-,  
HERZ- UND GEFÄSSCHIRURGIE



## FEHLING INSTRUMENTS

Hanauer Landstraße 7A · 63791 Karlstein/Germany · [www.fehling-instruments.de](http://www.fehling-instruments.de)



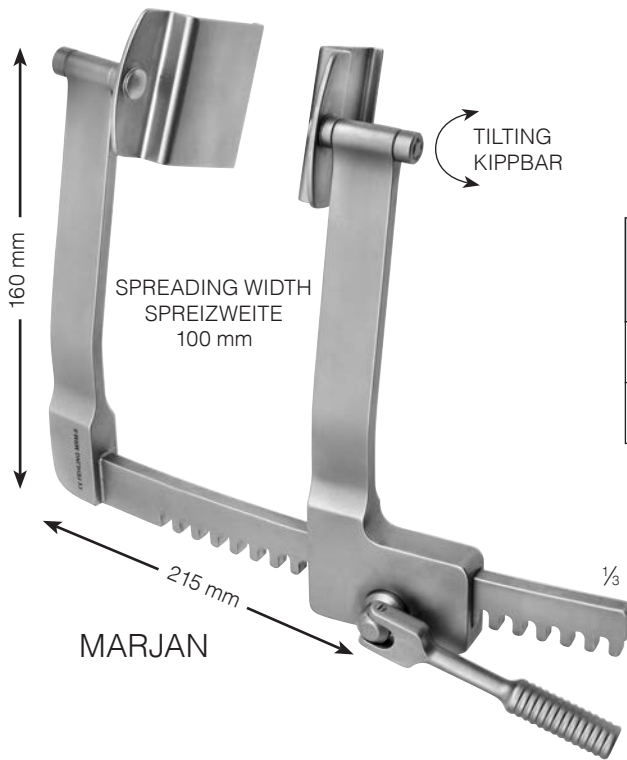
+49(0) 6188 - 9574.40



+49(0) 6188 - 9574.45

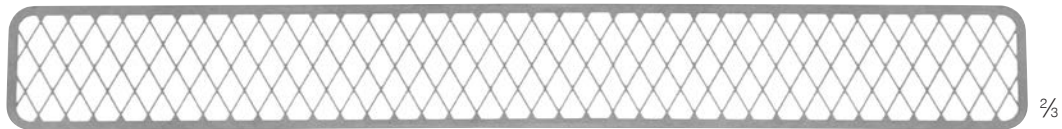


[info@fehling-instruments.de](mailto:info@fehling-instruments.de)



FOR PARTIAL STERNOTOMY  
FÜR PARTIELLE STERNOTOMIE

BLADE SIZE BLATTGRÖSSE a x b	
35 x 50 mm	MRM-5
45 x 50 mm	MRM-6



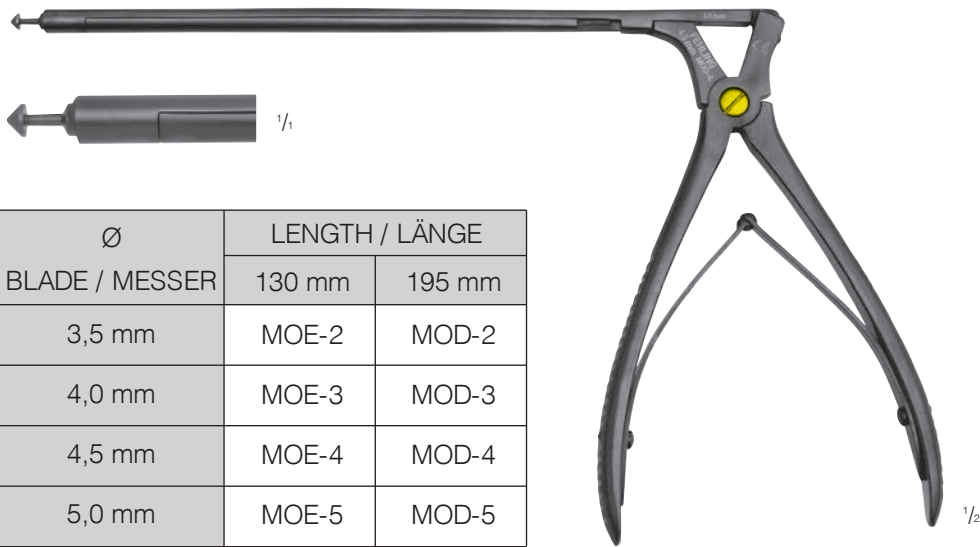
SUPERFLEX  
SOFT TISSUE RETRACTOR  
WEICHGEWEBERETRAKTOR  
200 x 25 mm

MTI-0



STERILISATION AND STORAGE TRAY FOR MTI-0  
STERILISIER- UND LAGERSIEB FÜR MTI-0  
220 x 51,2 x 19,5 mm

MTK-0



Ø BLADE / MESSER	LENGTH / LÄNGE	
	130 mm	195 mm
3,5 mm	MOE-2	MOD-2
4,0 mm	MOE-3	MOD-3
4,5 mm	MOE-4	MOD-4
5,0 mm	MOE-5	MOD-5

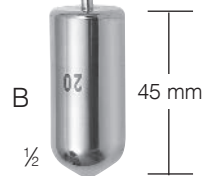
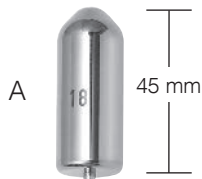
CERAMO®  
AORTIC PUNCH  
AORTENSTANZE



AORTIC PUNCH  
AORTENSTANZE

Ø BLADE / MESSER	LENGTH / LÄNGE	
	120 mm	150 mm
3,0 mm	MKV-1	MKV-2
3,5 mm	MFT-5	MFT-0
4,0 mm	MFT-6	MFT-9
4,5 mm	MFT-1	MMK-2
5,0 mm	MFT-7	MFU-1
6,0 mm	MFT-8	MFU-2

SUPERPLAST



AORTIC SIZER  
AORTENLEHRE  
300 mm

**SUPERPLAST** instruments are constructed of shape-memory metal. This metal has unique qualities under different thermal conditions. The instruments are malleable in normal OR temperatures. Soft pressure allows "permanent" deformation of shape according to the surgeon's needs. However in higher temperature, such as those found in the autoclave, the instruments regain their initial shape.

**SUPERPLAST** Instrumente sind aus Metall mit Formgedächtnis. Sie bieten verschiedene Eigenschaften je nach thermischen Bedingungen. Sie sind bei normaler OP-Temperatur biegsam und können durch sanften Druck in die gewünschte Form gebracht werden. Unter höheren Temperaturen, wie bei der Sterilisation, nehmen sie ihre ursprüngliche Form wieder an.



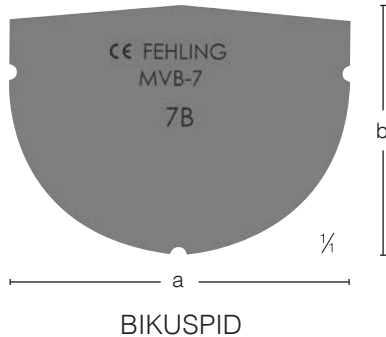
for mitral valve repair techniques  
without prosthetic ring  
für Mitralklappenrekonstruktion  
ohne Ringprothese

HETZER  
CROSS-SECTION SIZER  
QUERSCHNITTSLEHRE  
220 mm

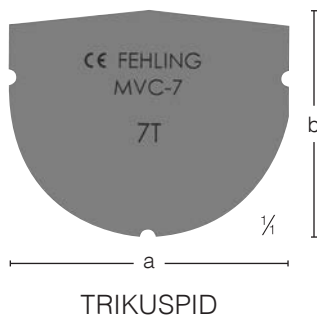
Ø A / B	
14 / 16 mm	MNW-7
18 / 20 mm	MNW-1
22 / 24 mm	MNW-2
26 / 28 mm	MNW-3
30 / 32 mm	MNW-4
34 / 36 mm	MNW-5
38 / 40 mm	MNW-6

Ø A / B	
7 / 9 mm	MNZ-0
8 / 10 mm	MNZ-6
11 / 13 mm	MNZ-7
12 / 14 mm	MNZ-2
15 / 17 mm	MNZ-8
16 / 18 mm	MNZ-3
19 / 21 mm	MNZ-9
20 / 22 mm	MNZ-4
24 / 26 mm	MNZ-5
28 / 30 mm	MNY-9

SUPERPLAST AV-CUSP GAUGE  
AK-SEGELIMPLANTAT-LEHRE



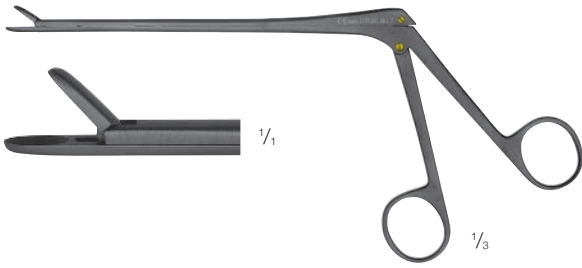
SIZE GRÖSSE	LENGTH x WIDTH LÄNGE x BREITE a x b	
1B	20 x 25 mm	MVB-1
2B	22 x 28 mm	MVB-2
3B	24 x 31 mm	MVB-3
4B	26 x 34 mm	MVB-4
5B	28 x 37 mm	MVB-5
6B	30 x 41 mm	MVB-6
7B	32 x 45 mm	MVB-7
8B	34 x 48 mm	MVB-8
9B	36 x 52 mm	MVB-9



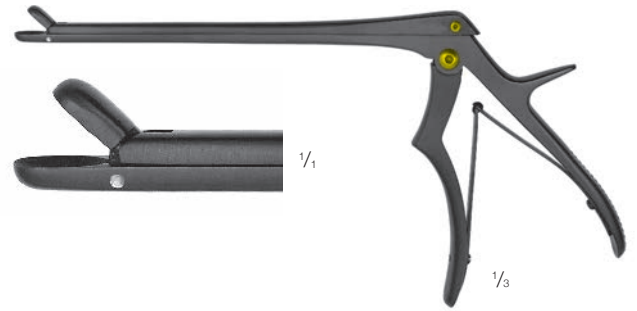
SIZE GRÖSSE	LENGTH x WIDTH LÄNGE x BREITE a x b	
0T	18 x 18 mm	MVC-0
1T	18 x 19 mm	MVC-1
2T	20 x 22 mm	MVC-2
3T	22 x 25 mm	MVC-3
4T	24 x 28 mm	MVC-4
5T	26 x 31 mm	MVC-5
6T	28 x 34 mm	MVC-6
7T	30 x 37 mm	MVC-7
8T	32 x 40 mm	MVC-8
9T	34 x 43 mm	MVC-9

**SUPERPLAST** instruments are constructed of shape-memory metal. This metal has unique qualities under different thermal conditions. The instruments are malleable in normal OR temperatures. Soft pressure allows "permanent" deformation of shape according to the surgeon's needs. However in higher temperature, such as those found in the autoclave, the instruments regain their initial shape.

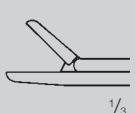
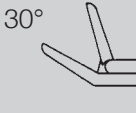
**SUPERPLAST** Instrumente sind aus Metall mit Formgedächtnis. Sie bieten bestimmte Eigenschaften entsprechend den thermischen Bedingungen. Sie sind bei normaler OP-Temperatur biegsam und können durch sanften Druck in die gewünschte Form gebracht werden. Unter höheren Temperaturen, wie bei der Sterilisation, nehmen sie ihre ursprüngliche Form wieder an.

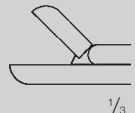
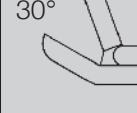


CERAMO® GRUMME  
RONGEUR



CERAMO® FERRIS-SMITH  
RONGEUR

WIDTH BREITE mm	LENGTH LÄNGE mm	 $\frac{1}{3}$	30°  $\frac{1}{3}$
2,0	160	NLT-2	NLT-6
	180	NLU-2	NLU-6
3,0	160	NLT-3	NLT-7
	180	NLU-3	NLU-7
4,0	160	NLT-4	NLT-8
	180	NLU-4	NLU-8
5,0	160	NLT-5	NLZ-9
	180	NLU-5	NLU-9

WIDTH BREITE mm	LENGTH LÄNGE mm	 $\frac{1}{3}$	30°  $\frac{1}{3}$
3,0	200	TOG-1	TOH-1
4,0	200	TOG-2	TOH-2
5,0	200	TOG-3	TOH-3



COMB CLAMP  
KAMMKLEMMME  
160 mm  
DDA-2



NON-TRAUMATIC  
VALVE FORCEPS  
ATRAUMATISCHE  
KLAPPENPINZETTE

LENGTH LÄNGE	2,5 mm
200 mm	CDP-5
230 mm	CDP-2
250 mm	CDP-3



RETRACTOR FOR AV-EXPOSURE  
RETRAKTOR FÜR AK-EXPOSITION  
180 mm  
MSB-0



TC WIRE TWISTING FORCEPS, STRONG  
TC DRAHTSPANNZANGE, STARK  
180 mm  
KAJ-5



TC WIRE CUTTING FORCEPS  
TC DRAHTKNEIFZANGE  
175 mm  
LAF-1








STERNUMWIRE CUTTER  
STERNUMDRAHTZANGE  
155 mm  
LGJ-5

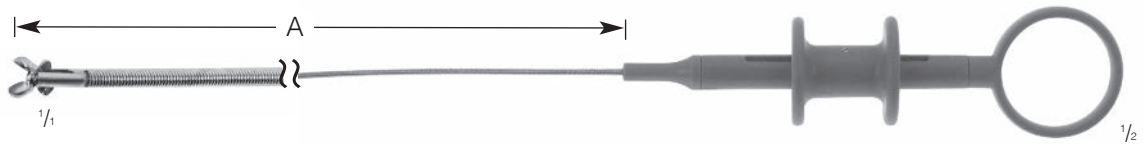


AORTIC DEAIRING CANNULA  
AORTEN-ENTLÜFTUNGSKANÜLE  
MBR-2



SUTURE HOOK  
FADENFÄNGER

	 1/4 1,2 mm	 1/4 1,5 mm	 1/4 2,0 mm	 1/4 2,5 mm	 1/4 3,0 mm
120 mm	—	KAJ-5	—	—	—
150 mm	—	KCC-1	—	—	—
200 mm	KAB-0	—	—	—	—
220 mm	—	—	—	KCB-8	—
260 mm	KAJ-4	KAJ-6	KAJ-7	KCA-7	KAJ-8
280 mm	—	—	—	KCB-9	—



STERILE SINGLE USE BIOPSY FORCEPS  
STERILE EINMALBIOPTOME

LENGTH OF SHAFT "A" SCHAFTLÄNGE "A"	1,6 mm	1,8 mm	2,2 mm
510 mm	MOA-1	MOA-5	MOA-9
800 mm	MOA-2	MOA-6	-
1000 mm	MOA-3	MOA-7	-
1200 mm	MOA-4	MOA-8	MOB-1

SOFT SHAFT  
WEICHER SCHAFT

510 mm	-	MOB-4	-
1200 mm	-	MOB-5	-





CHORDAE  
GAUGE AND KNOT ASSISTANT  
CHORDAE  
LEHRE UND KNOTENASSISTENT

230 mm	350 mm
MNV-4	MNV-7



CHORDAE  
TYING AND MEASUREMENT ASSISTANT  
CHORDAE  
MESS- UND KNOTENASSISTENT

240 mm
MNV-1



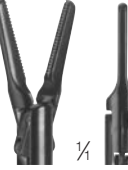






CHORDAE / CUSP  
RETRACTOR, FLAT  
CHORDAE- /  
SEGELRETRAKTOR, FLACH

240 mm	350 mm
MNV-6	MNV-8






## CERAMO® HCR

### FORCEPS / PINZETTEN

 1 x 10 mm	 3 x 15 mm	 1,5 x 11 mm	 1,5 x 11 mm	 2,8 x 15 mm	 2,8 x 15 mm	 350 mm		
SUTURE NAHT	VALVE KLAPPE	NON-TRAUMATIC ATRAUMATISCH					RUSSIAN RUSSISCH	
345 mm	350 mm	280 mm	350 mm	350 mm	280 mm	350 mm	350 mm	
MRA-5	MRA-0 MRQ-3 <sup>1)</sup>	MSO-6	MRG-6	MRG-7	MRN-0	MRA-3	MRA-4	MRQ-5















1) WITH LOCK  
MIT SPERRE

### NEEDLE HOLDERS / NADELHALTER (WITH LOCK / MIT SPERRE)

 2 x 10 mm <b>max. 5x0</b>	 3 x 10 mm <b>max. 3x0</b>	 3 x 10 mm <b>max. 2x0</b>	 3 x 10 mm <b>max. 2x0</b>	 1,5 mm <b>max. 5x0</b>			
TCM		TC		TC RYDER			
340 mm	280 mm	340 mm	280 mm	340 mm	280 mm	350 mm	350 mm
MRB-2	MRG-8	MRB-1	MRT-6	MRG-9	MSO-5	MRG-2	MSO-1

**max. needle size  
max. Nadelgröße**


### SCISSORS / SCHEREN


						
VALVE KLAPPE						
350 mm	350 mm	350 mm	280 mm	350 mm	450 mm	350 mm
MRA-7	MRT-2	MRT-3	MSO-3	MRD-7	MRD-7L	MSO-4
 45°	 45°	 90°				
BLUNT/STUMPF			VASCULAR GEFÄSS		DISSECTING PRÄPARATION	
345 mm	345 mm	335 mm	280 mm	350 mm		
MRA-8B	MRA-8	MRA-9	MRQ-0	MRA-6		


SHAFT DIAMETER = 5.0 mm  
SCHAFTDURCHMESSER = 5,0 mm





## CERAMO® HCR





	
5 x 30 mm	
NON-TRAUMATIC GRASPING FORCEPS ATRAUMATISCHE ORGANFASSZANGE	
370 mm	
MRL-8 MRL-8L <sup>1)</sup>	


	
25°	
KNOT PUSHER KNOTENSCHIEBER	
280 mm	340 mm
MRQ-2	MRB-6 MRB-6B <sup>1)</sup>


NO CERAMO® KEIN CERAMO®	
	
CLIP APPLIER <sup>2)</sup> CLIPANLEGEZANGE	
370 mm	370 mm
SMALL	MEDIUM
MRG-3T	MRG-4T





	
1 x 7 mm	
NERV HOOK NERVHAKEN	
280 mm	340 mm
MRQ-1	MRB-4

	
10 mm	
VALVE INSPECTOR KLAPPENPRÜFINSTR.	
350 mm	
MRL-2	

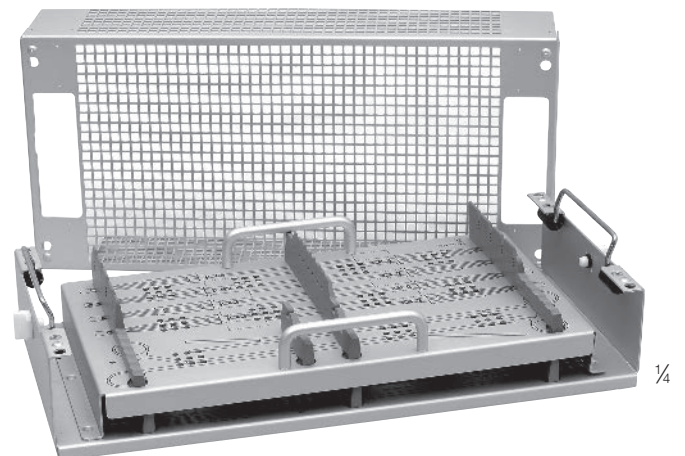

SCALPEL HANDLE <sup>3)</sup> SKALPELLGRIFF
350 mm
MRL-4


PEEK
KNOT PUSHER KNOTENSCHIEBER
340 mm
MRK-9P


MAGNETIC FINDER MAGNETSTAB
350 mm
MRL-5


MIRROR SPIEGEL
360 mm
MRQ-6

3) FOR BEAVER BLADES  
FÜR BEAVER MESSER



TRAY FOR HCR INSTRUMENTS  
CONTAINER FÜR HCR-INSTRUMENTE  
550 x 250 x 100 mm





MRC-9

1) WITH LOCK  
MIT SPERRE



2) FOR / FÜR  
ETHICON + HORIZON CLIPS

CERAMO® HCR

FORCEPS / PINZETTEN





 1,2 x 8 mm	 1,2 x 15 mm	 1,2 x 12 mm 45°	 1,4 x 12 mm 45°
SUTURE NAHT	NON-TRAUMATIC ATRAUMATISCH		
280 mm	290 mm	280 mm	280 mm
MRC-1	MRC-2	MRC-3	MRC-0

TCM NEEDLE HOLDERS / TCM NADELHALTER

 1 x 10 mm <b>max. 6x0</b>	 2 x 10 mm <b>max. 5x0</b>
280 mm	280 mm
MRC-5	MRC-4

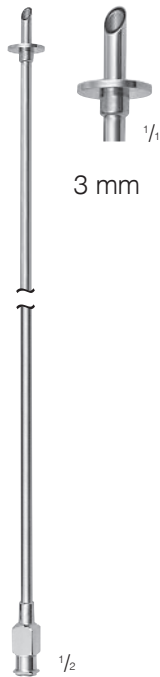
**max. needle size**  
**max. Nadelgröße**

SCHEREN / SCISSORS

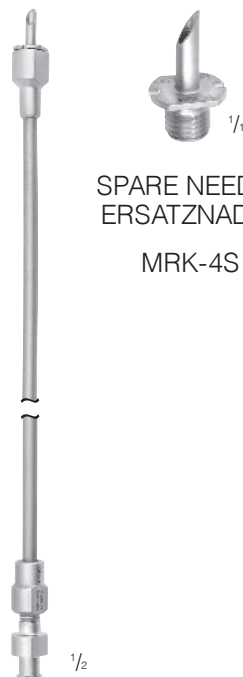
 45°	 125°	 45° 7 mm	
VASCULAR GEFÄSS			DISSECTING PRÄPARATION
280 mm	280 mm	280 mm	280 mm
MRC-7	MRC-8	MRM-0	MRC-6

SHAFT DIAMETER = 3.5 mm  
SCHAFTDURCHMESSER = 3,5 mm





CARDIOPLEGIA CANNULA  
KARDIOPLEGIEKANÜLE  
270 mm  
MRL-0



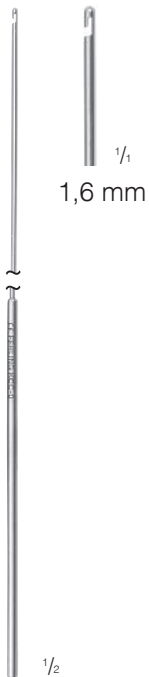
SPARE NEEDLE  
ERSATZNADEL  
MRK-4S

CARDIOPLEGIA CANNULA\*  
KARDIOPLEGIEKANÜLE\*  
270 mm  
MRK-4

\* detachable LL-Adapter  
\* LL-Anschluss abnehmbar



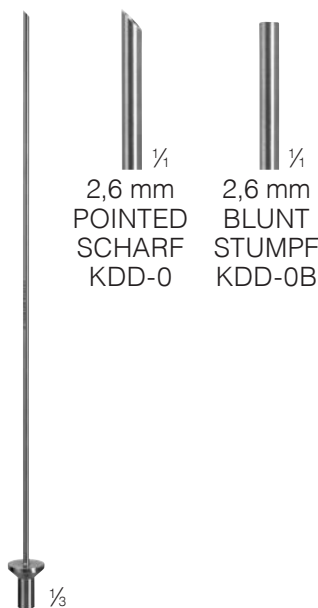
WRENCH FOR  
DETACHABLE LL-ADAPTER  
SCHLÜSSEL FÜR  
ABNEHMBAREN LL-ANSCHLUSS  
MRK-6



SUTURE HOOK  
FADENFÄNGER  
350 mm  
KCC-0



CERAMO®  
HANDLE FOR KCC-0  
GRIFF FÜR KCC-0  
110 mm  
ABB-1

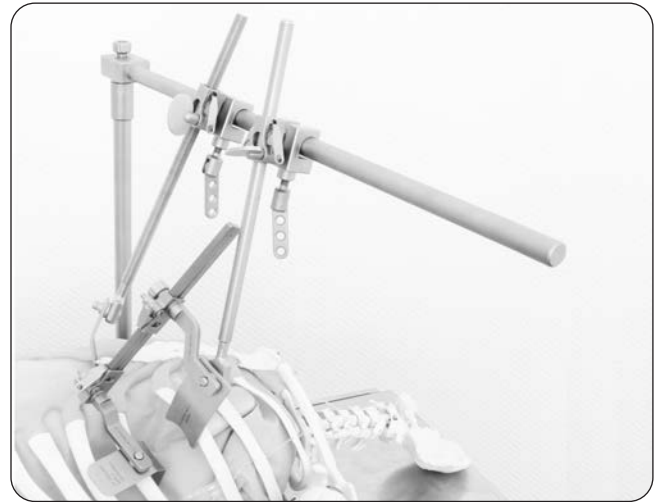
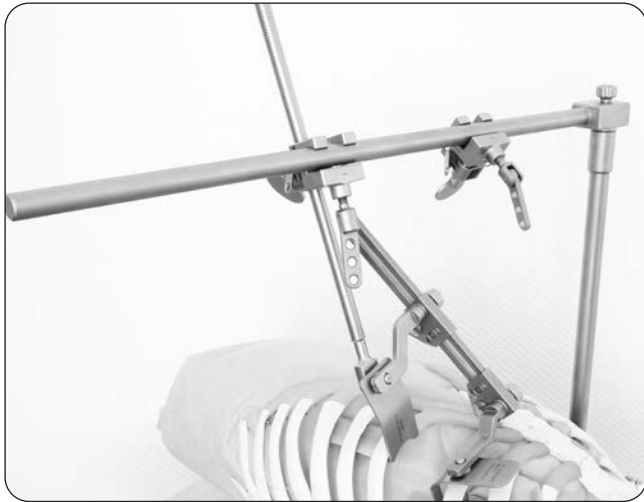


TROCAR SLEEVE  
FOR KCC-0  
TROKARHÜLSE  
FÜR KCC-0  
240 mm



SUMP ASPIRATOR\*  
SUMPFSAUGER\*  
270 mm  
MRK-5

\* detachable LL-Adapter  
\* LL-Anschluss abnehmbar



*exemplary configuration  
Beispielkonfiguration*



COUPLING RIDER  
VERBINDUNGSSCHLITTEN  
EEP-0

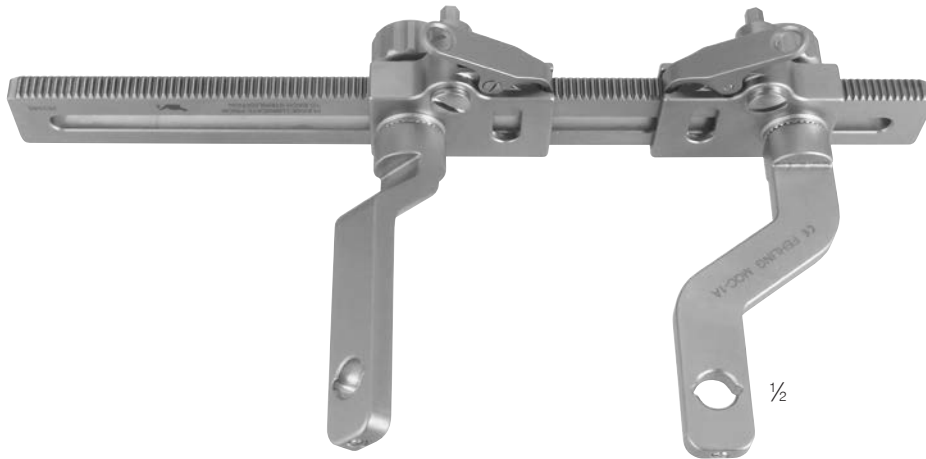


OR-TABLE ADAPTING CLAMP  
ANGLE ADJUSTABLE (16 x 16 mm)  
OP-TISCH HALTEKLAUE  
WINKELVERSTELLBAR (16 x 16 mm)  
EEJ-1



BLADE GUIDE  
HAKENFÜHRUNG  
300 mm  
EEL-4F

ANGULATED ROD  
WINKELSTAB  
16 x 16 x 1000 x 600 mm  
EEJ-2 (a,b,c)



IMA RETRACTOR, COMPLETE WITH TWO ROTATABLE ARMS  
IMA SPREIZER, KOMPLETT MIT ZWEI DREHBAREN ARMEN

MQC-11

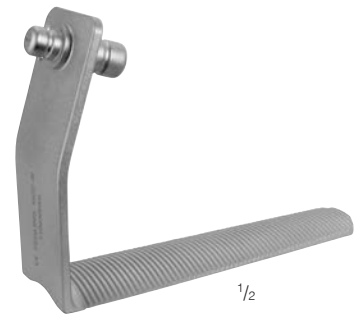
(consisting of / bestehend aus: MQC-1, MQC-1A, MQC-1B)



IMA COUNTERBLADE  
IMA GEGENBLATT



XIPHOID BLADE  
XIHPOID BLATT



IMA BLADE  
IMA BLATT

BLADE SIZE BLATTGRÖßE	
40 x 35 x 60 mm	MQF-1
50 x 35 x 60 mm	MQF-2

BLADE SIZE BLATTGRÖßE	
40 x 30 x 20 mm	MQE-3I
40 x 45 x 20 mm	MQE-2I
40 x 60 x 20 mm	MQE-1I

BLADE SIZE BLATTGRÖßE	
70 x 30 mm	MQC-6I
90 x 30 mm	MQC-7I
110 x 30 mm	MQC-8I
130 x 30 mm	MQC-9I
70 x 40 mm	MQC-2I
90 x 40 mm	MQC-3I
110 x 40 mm	MQC-4I



CARDAN SCREWDRIVER  
KARDAN SCHRAUBENDREHER

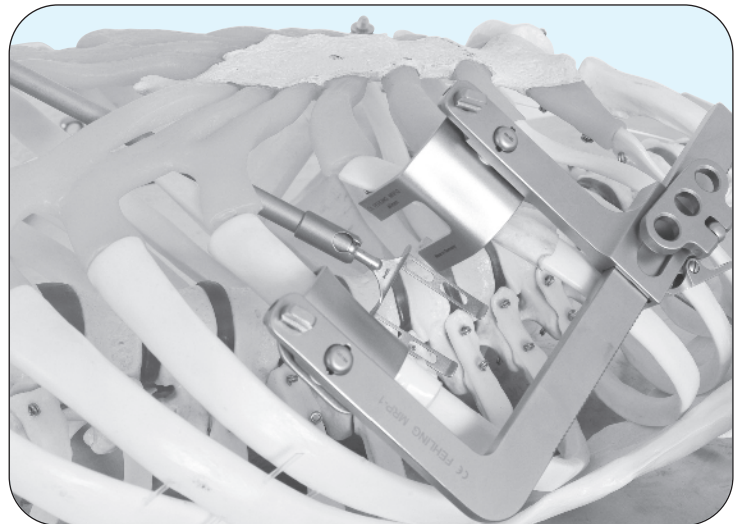
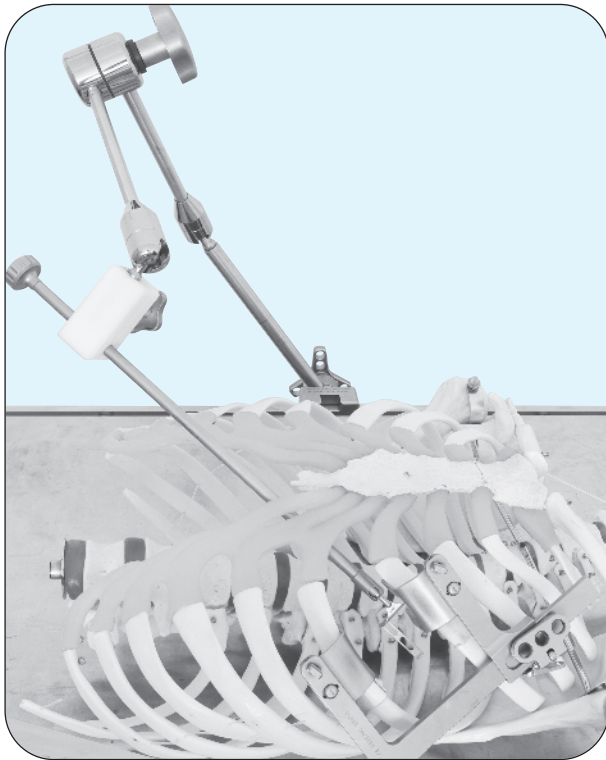
LMT-4



CERAMO®  
HEXAGONAL WRENCH  
SECHSKANTSCHLÜSSEL

NVG-9

MYOCARDIAL MUSCLE STABILIZER  
HERZMUSKELSTABILISATOR



*exemplary configuration*  
*Konfigurationsbeispiel*



BLADE GUIDE (Ø8)  
HAKENFÜHRUNG (Ø8)  
300 mm

MTI-1



MYOCARDIAL MUSCLE STABILIZER 90°  
HERZMUSKELSTABILISATOR 90°

MRJ-9V

REQUIRED ACCESSORY FOR  
TABLE-FIXATION (see page 11/17)

ERFORDERLICHES ZUBEHÖR  
FÜR TISCHFIXIERUNG (siehe Seite 11/17)

CONCEPT INSTRUMENT ATTACHMENT  
CONCEPT INSTRUMENTEN-HALTERUNG

EEP-7

OR-TABLE ADAPTING CLAMP  
OP-TISCHHALTEKLAUE

EEK-1F



SCHÄFERS



CALLIPER FOR  
AORTIC VALVE CUSP  
LEHRE FÜR  
AORTENKLAPPENSEGEL  
200 mm



1/1  
LARGE  
GROSS  
MSS-1V



1/1  
MEDIUM  
MITTEL  
MSS-3



1/1  
SMALL  
KLEIN  
MSS-2V



1/1  
LOCK NUT FOR MSS-\*  
KONTERMUTTER FÜR MSS-\*  
ZDS-6

optional – for fixation of the measuring  
optional – zur Fixierung der Messung

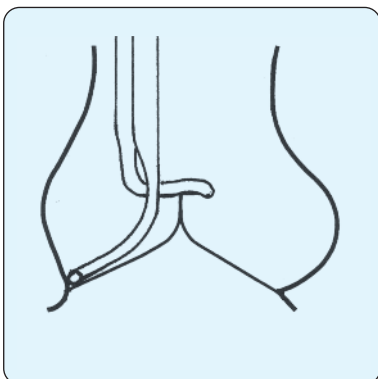


1/1  
RULER  
MESSSTAB  
160 mm  
MNV-0

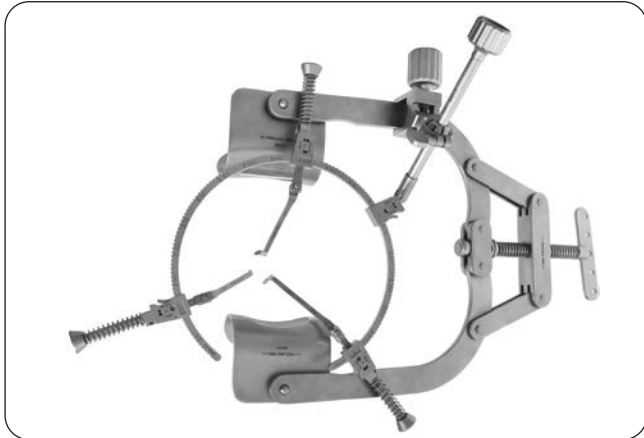


SUPERPLAST  
CROSS-SECTION SIZER  
QUERSCHNITTSLEHRE  
220 mm

Ø A / B	
18 / 20 mm	MNX-1
19 / 21 mm	MNX-6
22 / 24 mm	MNX-2
23 / 25 mm	MNX-7
26 / 28 mm	MNX-3
27 / 29 mm	MNX-8
30 / 32 mm	MNX-4
31 / 33 mm	MNX-9
34 / 36 mm	MNX-5
17 / 35 mm	MNX-0



**SCHÄFERS**



*exemplary configuration  
Konfigurationsbeispiel*



**AVR RETRACTOR / BODY ONLY  
AKR-SPREIZER / RAHMEN ALLEIN**  
Ø 140 mm

MRW-1G



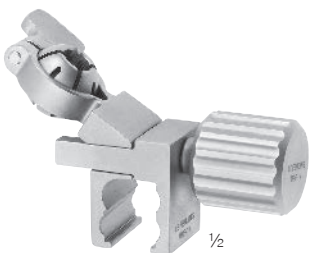
**COUPLING RIDER FOR RETRACTING BLADES  
FIXIERSCHLITTEN FÜR HALTEBLÄTTER**

MRW-7



**COUPLING RIDER WITH  
CONNECTION BALL  
KONNEKTORSCHLITTEN**

MRW-6



**BALL JOINT ADAPTER (Ø8)  
KUGELADAPTER (Ø8)**

MRF-1V

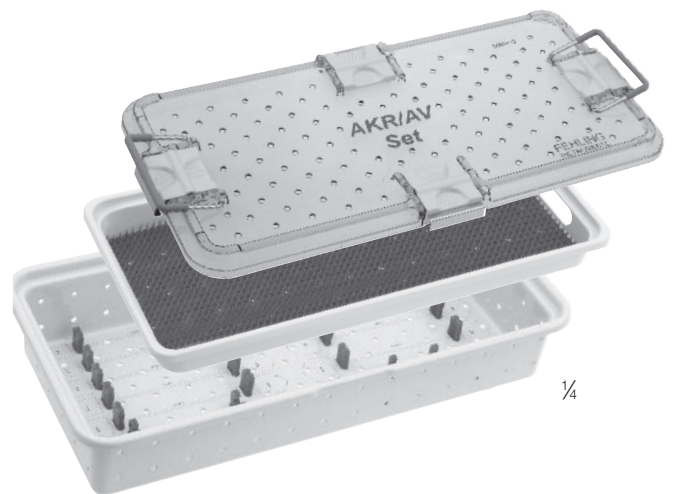


**BLADE GUIDE (Ø8)  
HAKENFÜHRUNG (Ø8)**  
120 mm

MRI-0

**RETRACTING BLADES  
HALTEBLÄTTER**

BLADE DEPTH BLATTTIEFE	
70 mm	MRW-2G
85 mm	MRW-3G
100 mm	MRW-4G
115 mm	MRW-5G






**AVR STERILISATION AND STORAGE TRAY  
AKR STERILISIER- UND LAGERCONTAINER**  
530 x 250 x 100 mm

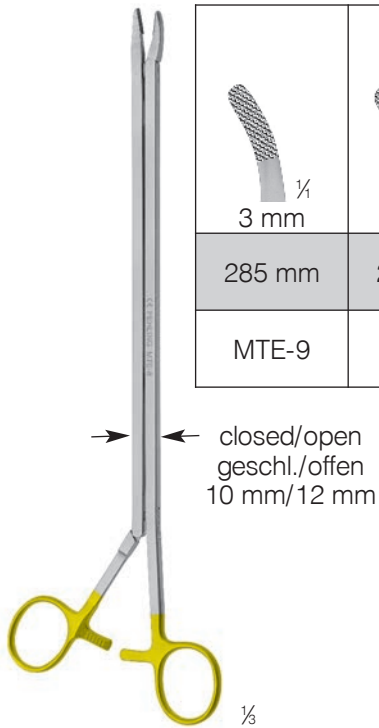
MRW-0

MITHOS




INSTRUMENTS FOR MINIMALLY INVASIVE THORACIC SURGERY  
INSTRUMENTE FÜR MINIMALINVASIVE THORAXCHIRURGIE

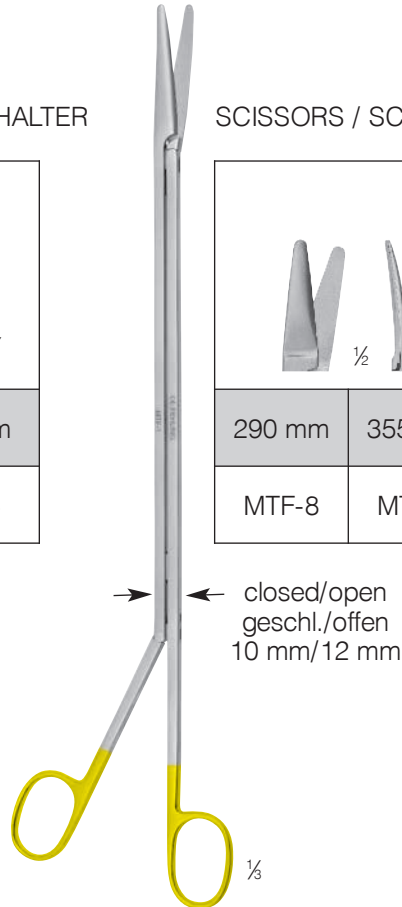
TC NEEDLEHOLDERS / TC NADELHALTER

		
3 mm $\frac{1}{4}$	4 mm $\frac{1}{4}$	4 mm $\frac{1}{4}$
285 mm	285 mm	340 mm
MTE-9	MTE-8	MTF-5





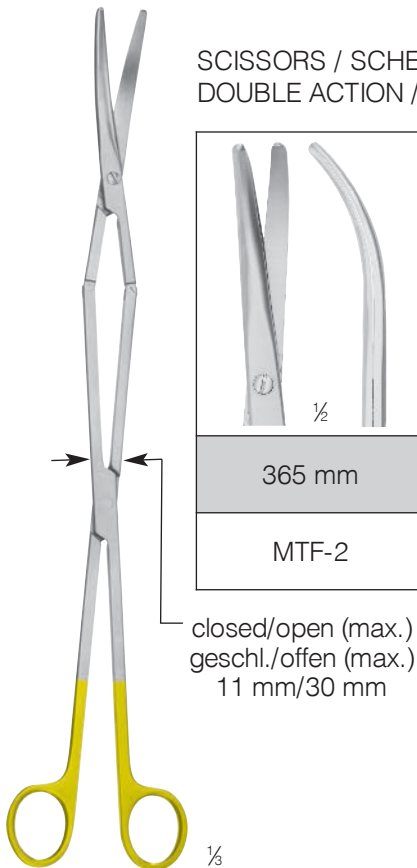
SCISSORS / SCHEREN

		
$\frac{1}{2}$	$\frac{1}{2}$	$\frac{1}{2}$
290 mm	355 mm	360 mm
MTF-8	MTF-7	MTF-1




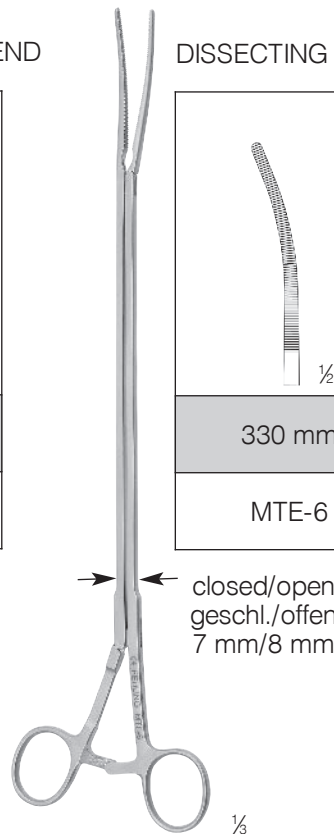
SCISSORS / SCHEREN  
DOUBLE ACTION / BEIDSEITIG ÖFFNEND

	
$\frac{1}{2}$	$\frac{1}{2}$
365 mm	360 mm
MTF-2	MTF-6



DISSECTING CLAMP / DISSEKTIONSKLEMME

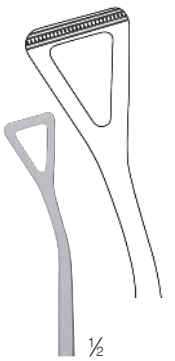
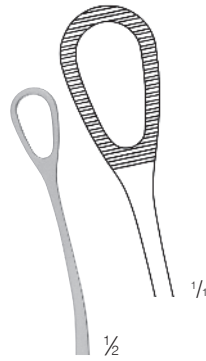

$\frac{1}{2}$
330 mm
MTE-6



MITHOS

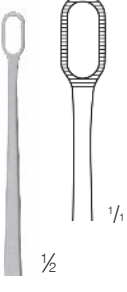
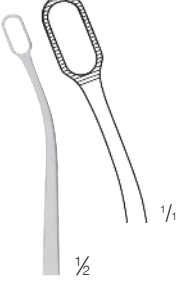
INSTRUMENTS FOR MINIMALLY INVASIVE THORACIC SURGERY  
INSTRUMENTE FÜR MINIMALINVASIVE THORAXCHIRURGIE

FORCEPS / KLEMMEN

	
14 mm	20 mm
GRASPING FORCEPS FASSZANGE	LUNG GRASPING FORCEPS LUNGENFASSZANGE
340 mm	350 mm
WITH LOCK MIT SPERRE	WITH LOCK MIT SPERRE
MTE-1	MTE-2

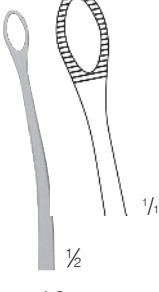
closed/open  
geschl./offen  
10 mm/12 mm

GRASPING FORCEPS / FASSZANGEN

	
11 mm	11 mm
340 mm	340 mm
MTE-4	MTE-5

closed/open  
geschl./offen  
5 mm/6 mm







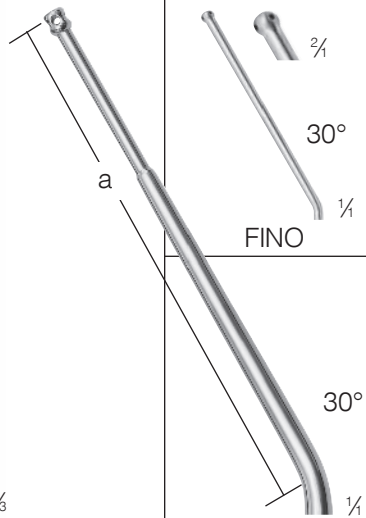
LUNG GRASPING FORCEPS /  
LUNGENFASSZANGE


12 mm
350 mm
MTE-3

closed/open  
geschl./offen  
7 mm/8 mm

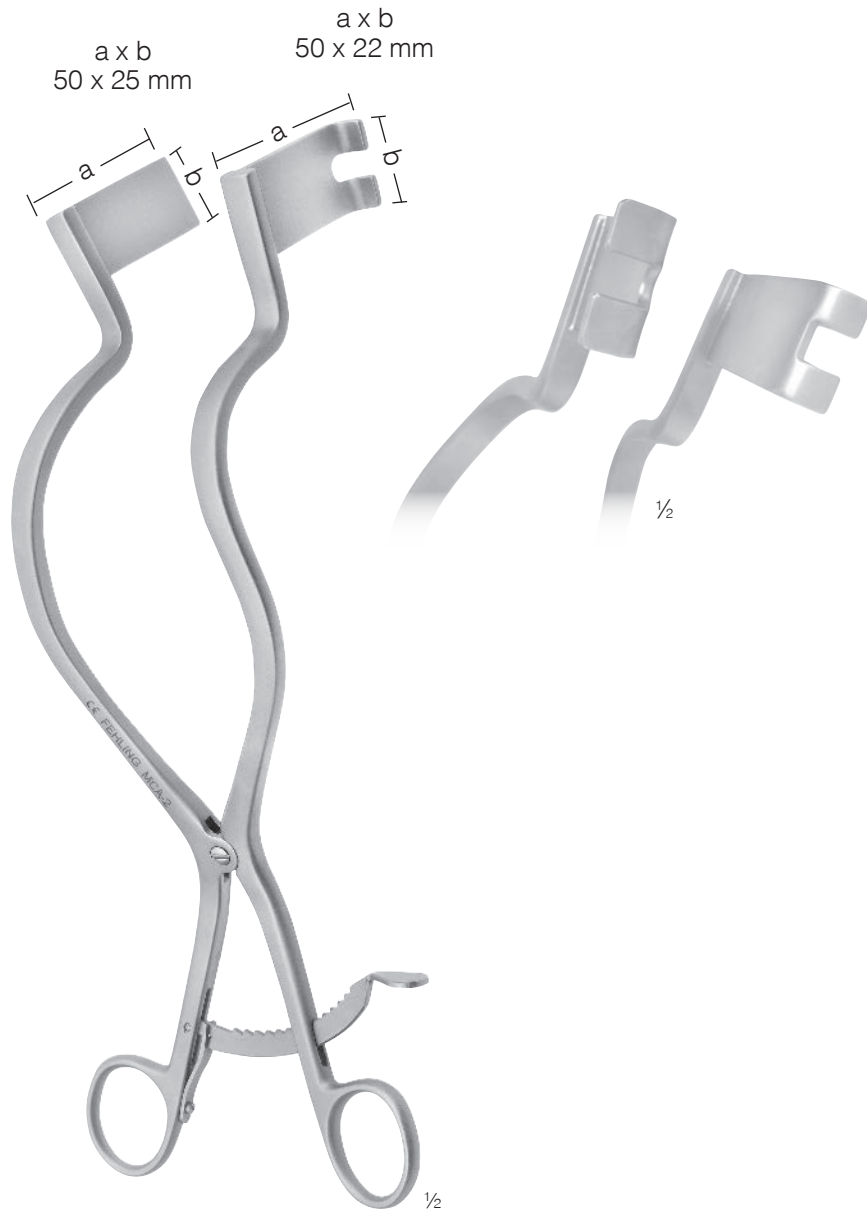
JAMIESON

DISSECTION CANNULAS  
DISSEKTIONSSAUGER

		Ø HOLE / BALL LOCH / KUGEL	LENGTH LÄNGE	
	 $\frac{1}{4}$	0,5 mm	270 mm	MMT-1
		1,0 mm	210 mm	MNF-0
		1,5 mm	270 mm	MMA-7
	 60° $\frac{1}{4}$	1,0 mm	260 mm	MMC-0
	  -10 mm -  90° $\frac{1}{4}$	1,5 mm	270 mm	MME-5
	 $\frac{1}{4}$ FINO	1,5 mm	290 mm	MME-1
	 $\frac{3}{4}$ 30° $\frac{1}{4}$ FINO	1,5 mm	290 mm	MME-2
	 $\frac{3}{8}$ a	0,5 mm	a = 70 mm 270 mm	MMJ-0
		1,0 mm	a = 60 mm 270 mm	MMJ-6
		1,0 mm	a = 70 mm 270 mm	MMB-0

MAYER

PEA RETRACTOR  
PEA SPREIZER



260 mm

MCA-2

Your Distributor

The dimensions listed in the catalog are nominal measurements. Actual values may differ slightly due to variations in production.

Please note that not all products are available in every country.



1690 Stone Village Lane NW • Suite 721 • Kennesaw, GA 30152

Toll Free: 1-800-FEHLING (334-5464) • Fax: 770-794-0122 • Email: [info@fehlingsurgical.com](mailto:info@fehlingsurgical.com)

ZYA-5USweb; 03/17