

VIBRASpec es un monitor de máquinas de 4 canales que mide y analiza vibraciones mecánicas. Cumple con los requerimientos de la norma API670 para protección de máquinas. Ofrece una forma simple y flexible para la conexión de sensores y posee múltiples opciones de comunicación con sistemas de control.



CARACTERÍSTICAS PRINCIPALES

- 4 Entradas dinámicas para conectar acelerómetros, sensores de velocidad o sensores de proximidad.
- Mide aceleración, velocidad, desplazamiento y envolvente desde acelerómetros
- Mide desplazamiento y posición desde sensores de proximidad
- Mide la fase del desplazamiento 1X de cada sensor
- Mide RPM
- Mide espectros, formas de onda y órbitas en conjunto con el software MAINTraq OnLine
- Filtros y mediciones programables
- Comunicación Ethernet Modbus TCP
- Comunicación RS485 Modbus RTU
- Relés para señalización de alarma, parada y buen funcionamiento de la instrumentación
- Salidas de señal para analizador de vibraciones
- Alarmas configurables por voto simple o doble voto

- Entrada digital para bypass o multiplicador de TRIP

VENTAJAS

- Puede ser configurado por el usuario para proteger todo tipo de máquinas.
- Se comunica con PLC, terminales HMI y sistemas SCADA por Modbus RTU o Modbus TCP

¿QUÉ MÁQUINAS PROTEGE?

- Turbogeneradores a gas o a vapor
- Turbogeneradores hidráulicos
- Motores eléctricos
- Bombas
- Ventiladores
- Compresores
- Centrífugas
- Torres de enfriamiento
- Reductores

¿QUÉ PROBLEMAS DETECTA?

- Fallas en Rodamientos
- Malas condiciones en la lubricación
- Cavitación
- Desbalanceos
- Desalineaciones
- Solturas mecánicas
- Problemas estructurales
- Problemas de estabilidad de ejes

APLICACIONES TÍPICAS

Turbogeneradores: Monitoreo de vibraciones absolutas, vibraciones de ejes y posición axial con acelerómetros y sensores de proximidad.

Motores eléctricos: Medición de vibraciones para control de estado de rodamientos, lubricación deficiente, desbalanceo, desalineación y solturas mecánicas

Bombas: Medición de vibraciones para la detección de fallas en rodamientos, lubricación deficiente, desalineación y cavitación

Ventiladores: Medición de vibraciones para detectar fallas en rodamientos, lubricación deficiente y desbalanceo

Torres de enfriamiento: Medición de vibraciones en la entrada y la salida del reductor para la detección de desbalanceo, fallas en rodamientos, lubricación deficiente y problemas en engranajes

Reductores: Monitoreo de vibraciones para la detección de problemas en rodamientos y engranajes

SENSORES DINÁMICOS

- Acelerómetros de 100 mV/g o 500 mV/g
- Sensores de proximidad de no contacto
- Sensores de velocidad
- Otros sensores con unidades configurables

SENSORES DE RPM

- Sensores de proximidad con salida PNP o NPN
- Sensores de proximidad analógicos (Keyphasors)
- Pickups magnéticos

COMUNICACIÓN ETHERNET

Este instrumento puede enviar mediciones por medio de redes Ethernet cableadas o WiFi hacia los siguientes dispositivos:

- PLC
- Terminales HMI
- Sistemas SCADA
- MAINTraq[®] OnLine

COMUNICACIÓN RS485

La comunicación en red RS485 con protocolo standard Modbus RTU permite que los sistemas de control puedan obtener los valores medidos.

CONTACTOS DE SALIDA

VIBRASpec posee tres contactos para señalar los siguientes eventos, de acuerdo a lo requerido por la norma API 670:

- *Ready:* Indica que la instrumentación está funcionando correctamente
- *Alarm:* Indica que hay altas vibraciones
- *Trip:* Indica que es necesario detener la máquina porque las vibraciones son muy altas en uno o en dos sensores, según se configure voto simple o doble voto

SALIDAS DE SEÑAL DINÁMICA

Posee dos salidas de señal buffereadas independientes que permiten realizar mediciones y análisis desde otros instrumentos sin interferir en el funcionamiento de la protección:

- Una salida con conector BNC para analizador de vibraciones
- Una salida disponible en bornera para medir desde otro instrumento

CONFIGURACIÓN

La configuración se realiza desde PC a través de la red Ethernet utilizando el software ConfiX[®] para Windows.

VIBRASpec no tiene llaves ni jumpers.

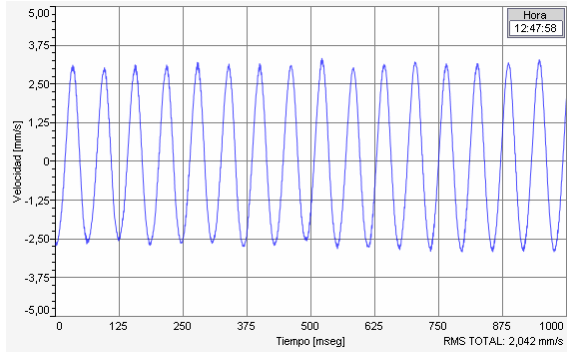
La programación de las mediciones, filtros, niveles de alarma, protección y comunicaciones se efectúa desde PC a través de la red local o remotamente.

Los valores programados quedan protegidos por password para evitar cambios involuntarios o no autorizados.

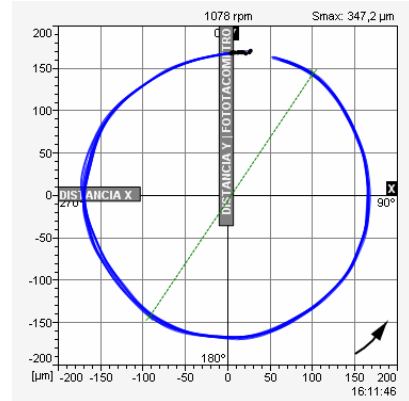
ANÁLISIS

Permite medir espectros, formas de onda y órbitas en conjunto con el software MAINTraQ OnLine.

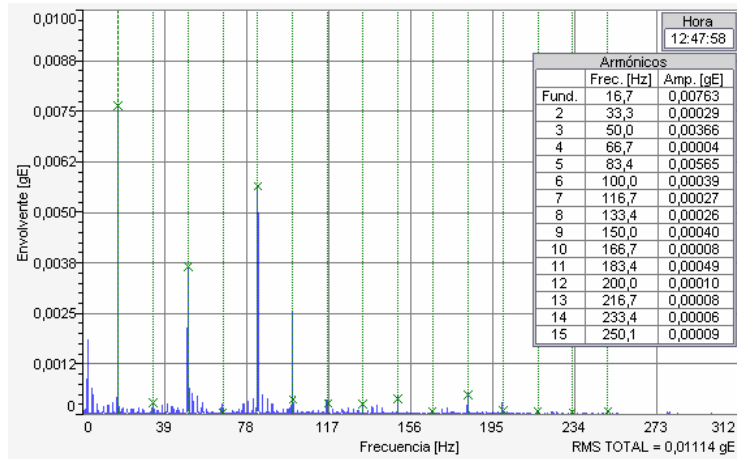
FORMAS DE ONDA



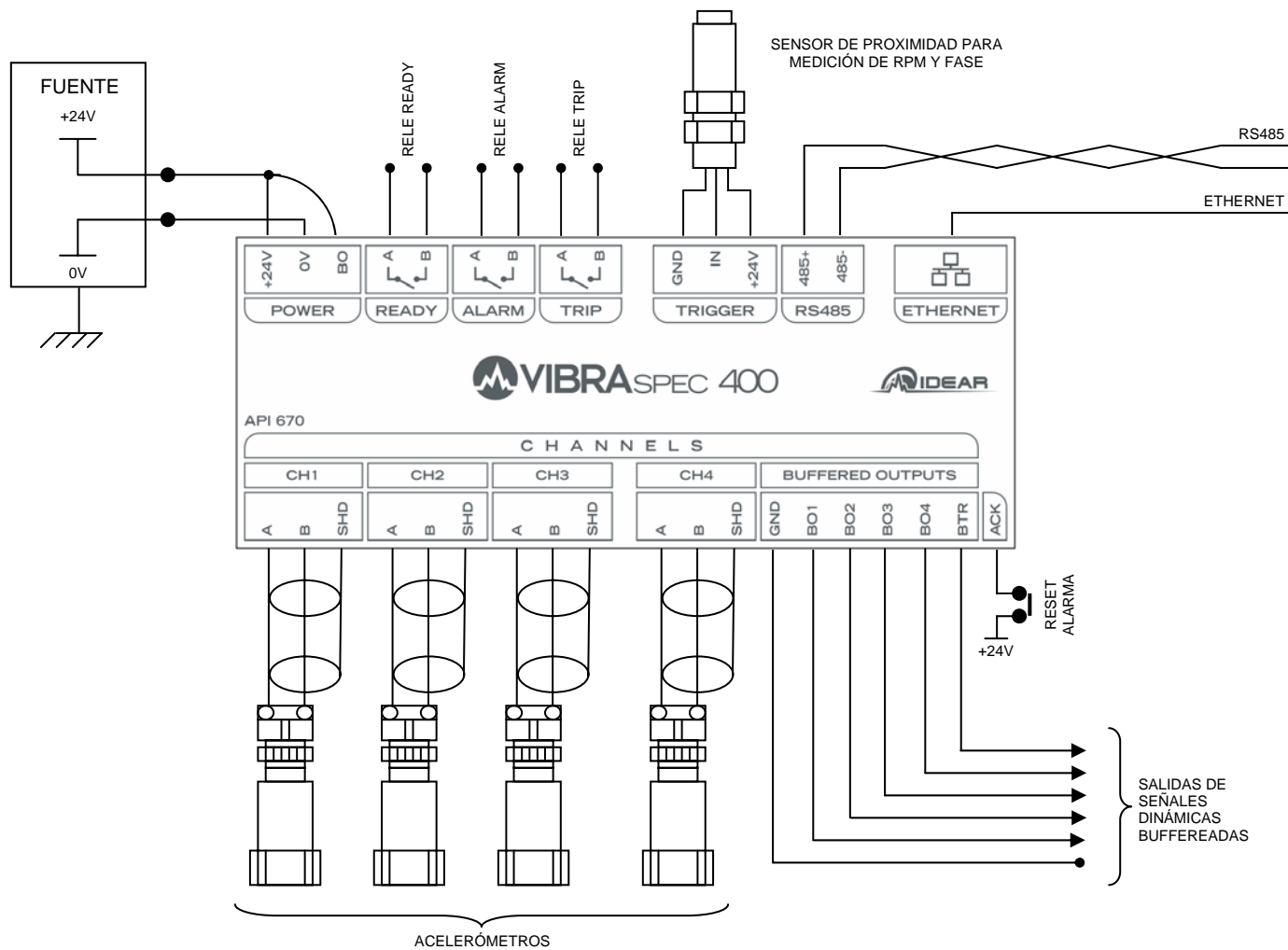
ORBITAS



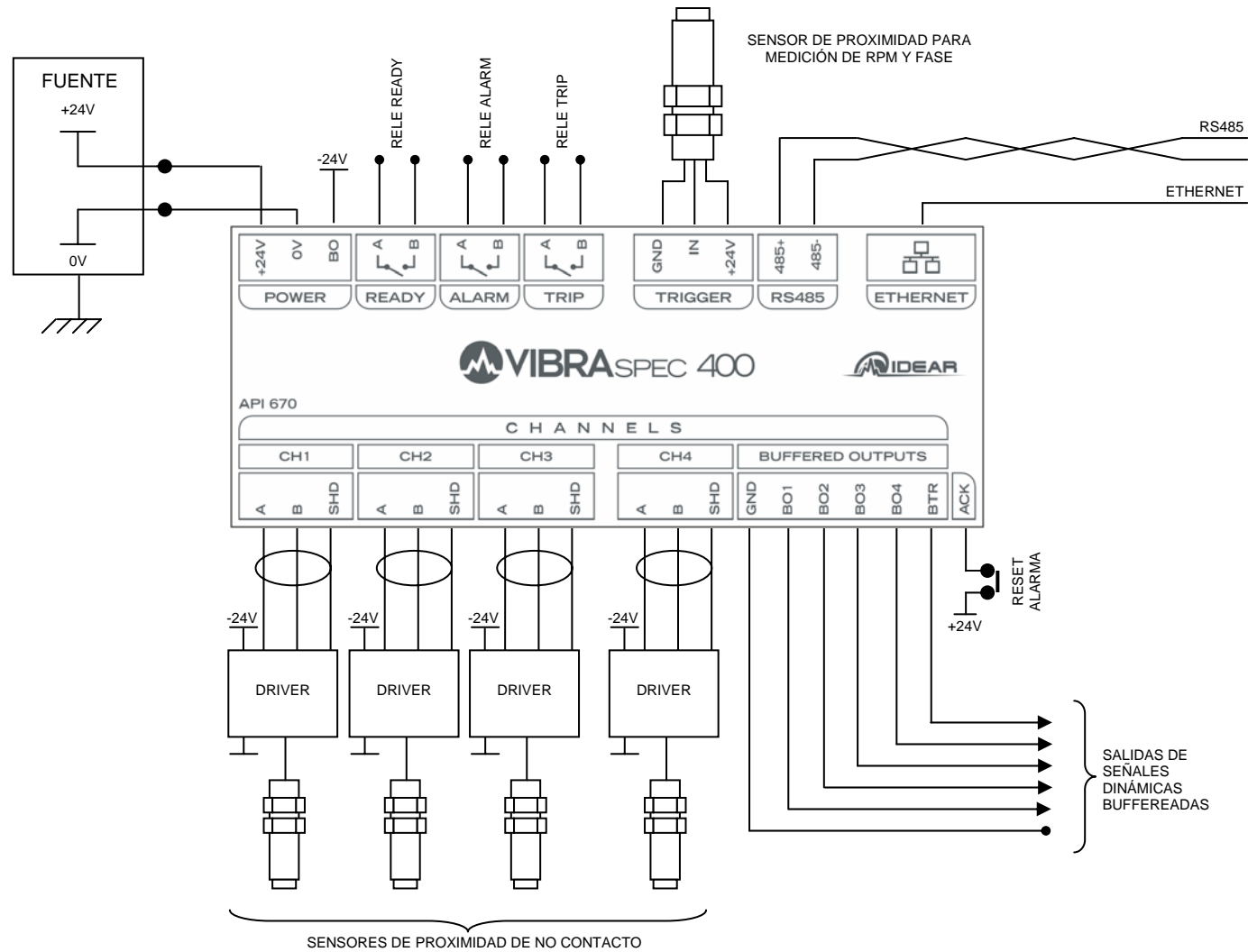
ESPECTROS



MONITOREO CON ACELERÓMETROS



MONITOREO CON SENSORES DE PROXIMIDAD

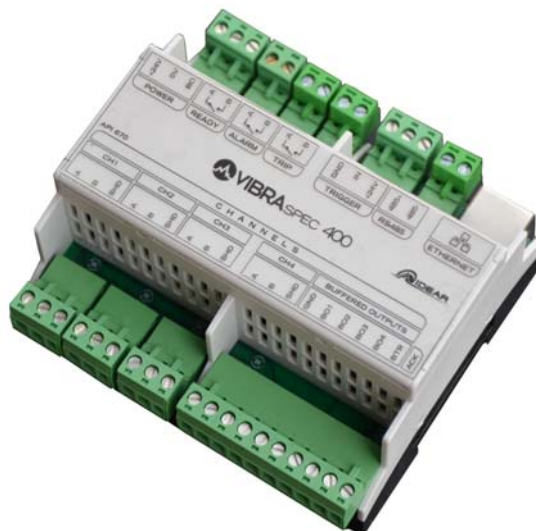


ESPECIFICACIONES TÉCNICAS

Entradas dinámicas	<ul style="list-style-type: none"> 4 entradas dinámicas para conectar acelerómetros, sensores de velocidad o sensores de proximidad Rango de tensión de entrada: +/-22 V Rango de frecuencias: DC a 10 KHz Convertor analógico digital: 24 bits Mediciones simultáneas (no multiplexado) Corriente de polarización de acelerómetros IEPE: 4 mA Tensión de alimentación de fuente de corriente de acelerómetros IEPE: 24V Sensibilidad configurable Detección de fallas: Señaliza problemas de sensores, de cableado y de conexiones Error de medición: < 5% 															
Rangos de medición con acelerómetros	<table border="1" style="width: 100%; border-collapse: collapse;"> <thead> <tr> <th></th> <th style="text-align: center;">Acelerómetro 100 mV/g</th> <th style="text-align: center;">Acelerómetro 500 mV/g</th> </tr> </thead> <tbody> <tr> <td>Aceleración</td> <td style="text-align: center;">80 g Pico</td> <td style="text-align: center;">16 g Pico</td> </tr> <tr> <td>Envolvente</td> <td style="text-align: center;">80 g Pico</td> <td style="text-align: center;">16 g Pico</td> </tr> <tr> <td>Velocidad</td> <td style="text-align: center;">2000 mm/s pico a pico</td> <td style="text-align: center;">400 mm/s pico a pico</td> </tr> <tr> <td>Desplazamiento</td> <td style="text-align: center;">2000 micrones pico a pico</td> <td style="text-align: center;">400 micrones pico a pico</td> </tr> </tbody> </table>		Acelerómetro 100 mV/g	Acelerómetro 500 mV/g	Aceleración	80 g Pico	16 g Pico	Envolvente	80 g Pico	16 g Pico	Velocidad	2000 mm/s pico a pico	400 mm/s pico a pico	Desplazamiento	2000 micrones pico a pico	400 micrones pico a pico
	Acelerómetro 100 mV/g	Acelerómetro 500 mV/g														
Aceleración	80 g Pico	16 g Pico														
Envolvente	80 g Pico	16 g Pico														
Velocidad	2000 mm/s pico a pico	400 mm/s pico a pico														
Desplazamiento	2000 micrones pico a pico	400 micrones pico a pico														
Filtros	Cada variable (aceleración, velocidad, desplazamiento y envolvente) tiene un filtro pasa altos y otro filtro pasa bajos configurables entre 1Hz y 10KHz															
Entrada de trigger	<ul style="list-style-type: none"> Permite conectar los siguientes sensores: <ul style="list-style-type: none"> Sensores de proximidad magnéticos u ópticos con salida PNP o NPN Sensores de proximidad analógicos (Keyphasors) Pickups magnéticos (asegurar que la tensión máxima de salida no supere los +/-22V) Rango de tensión de entrada: +/-22 V Rango de frecuencias: DC a 10 KHz Convertor analógico digital: 24 bits Posee led para indicación de buena lectura de trigger 															
Protección	<ul style="list-style-type: none"> Niveles High y High High configurables para las mediciones de aceleración, velocidad, desplazamiento y envolvente. Niveles High, High High, Low y Low Low configurables para la medición de Posición. Tiempo para que se establezca la alarma configurable desde 0 (inmediato) hasta 18000 segundos Tiempo para reposición automática de alarmas configurable entre 0 a 18000 segundos Reposición de alarmas manual (activando una entrada o por Modbus) o automática 															
Comunicación Modbus	<ul style="list-style-type: none"> Modbus RTU sobre RS485 y Modbus TCP sobre Ethernet Mediciones disponibles en formatos enteros y en punto flotante Consulta de estados: Alarm, Ready, Trip Reposición remota de alarmas Bypass remoto de la protección 															
Comunicación RS485	<ul style="list-style-type: none"> Baudrate configurable entre 300 a 115200 bits por segundo Paridad y bit de stop configurables Protocolo Modbus RTU 															
Comunicación Ethernet	<ul style="list-style-type: none"> 100 Mbits/seg Protocolo Modbus TCP con comunicación simultánea de hasta 5 dispositivos Comunicación con PC para MAINtraq OnLine 															
Salidas de señal para analizador	<ul style="list-style-type: none"> Salidas de señal en bornera para las cuatro entradas dinámicas y de trigger para conectar a entradas de otro instrumento Las salidas de señal funcionan cuando la tensión de alimentación es de 24V en caso de acelerómetros o -24V en caso de sensores de proximidad alimentados con tensión negativas Máxima corriente admisible: 4 mA 															
Relés	<ul style="list-style-type: none"> Máxima tensión de contacto: 30 VDC Máxima corriente de contacto: 500 mA Conmuta cargas resistivas Relé READY: Normalmente abierto. El contacto se cierra cuando la instrumentación está bien. Relé ALARM: Normalmente abierto. El contacto se cierra en casos de alarmas por altas vibraciones o por posición axial fuera de los límites admisibles. Relé TRIP: Contactos normalmente abierto. Se energiza en el caso de vibraciones muy altas o por posición axial fuera de los límites admisibles. Configuración de paradas por voto simple o doble voto 															
Características mecánicas	<ul style="list-style-type: none"> Dimensiones: 107 (Largo) x 102 (Ancho) x 61 (Altura) Peso: 300 gramos. Montaje sobre riel DIN simétrico de 35 mm Material de la caja: ABS Borneras desmontables para cable de hasta 2.5 mm² de sección 															
Alimentación	<ul style="list-style-type: none"> Tensión de alimentación general: +12V a +24V DC Corriente de alimentación: 200 mA Corriente de alimentación en el arranque: 300 mA Alimentación de salidas buffereadas: +24V si se usan acelerómetros o -24V si se usan sensores de proximidad alimentados con tensión negativa. Borneras desmontables para conexión de cables de hasta 1,5 mm² de sección 															
Condiciones ambientales	<ul style="list-style-type: none"> Rango de temperatura: 0 a 70°C Humedad: Sin condensación No resiste ambientes corrosivos. Grado de protección contra ingreso de polvo y agua: IP40 															

CONEXIONES

BORNE / CONECTOR	DESCRIPCIÓN
POWER.+24V	Alimentación general (+24 VDC)
POWER.0V	Alimentación general (0 V o GND)
POWER.BO	Alimentación de las salidas buffereada. Conectar a +24V cuando se usen acelerómetros o a -24V si se usan sensores de proximidad alimentados con tensión negativa
READY.A	Contacto READY NA libre de potencial
READY.B	Contacto READY NA libre de potencial
ALARM.A	Contacto ALARM NA libre de potencial
ALARM.B	Contacto ALARM NA libre de potencial
TRIP.A	Contacto TRIP libre de potencial
TRIP.B	Contacto TRIP libre de potencial
TRIGGER.GND	Masa para entrada de trigger
TRIGGER.IN	Entrada de trigger
TRIGGER.+24V	Salida de alimentación para sensor de proximidad (+24V o +12V dependiendo de la alimentación general aplicada)
RS485.485+	Comunicación RS485, borne +
RS485.485-	Comunicación RS485, borne -
ETHERNET	Conector Ethernet
CH1.A	Entrada de señal diámica #1
CH1.B	Masa para entrada de señal dinámica #1
CH1.SHD	Conexión de pantalla del cable de sensor #1
CH2.A	Entrada de señal diámica #2
CH2.B	Masa para entrada de señal dinámica #2
CH2.SHD	Conexión de pantalla del cable de sensor #2
CH3.A	Entrada de señal diámica #3
CH3.B	Masa para entrada de señal dinámica #3
CH3.SHD	Conexión de pantalla del cable de sensor #3
CH4.A	Entrada de señal diámica #4
CH4.B	Masa para entrada de señal dinámica #4
CH4.SHD	Conexión de pantalla del cable de sensor #4
BO.GND	Masa para salidas de señal dinámicas
BO.BO1	Salida de señal dinámica correspondiente a la entrada #1
BO.BO2	Salida de señal dinámica correspondiente a la entrada #2
BO.BO3	Salida de señal dinámica correspondiente a la entrada #3
BO.BO4	Salida de señal dinámica correspondiente a la entrada #4
BO.BTR	Salida de señal dinámica correspondiente a la entrada de trigger
ACK	Entrada para reposición de alarmas y bypass de la protección



Lambaré 815 3°C (1185) Buenos Aires - Argentina
 ☎ y (FAX): +54 (11) 4863-1332 e-mail: idear@idearnet.com.ar

www.idearnet.com.ar

Las especificaciones de este producto pueden cambiar sin previa notificación
 Rev 2.1