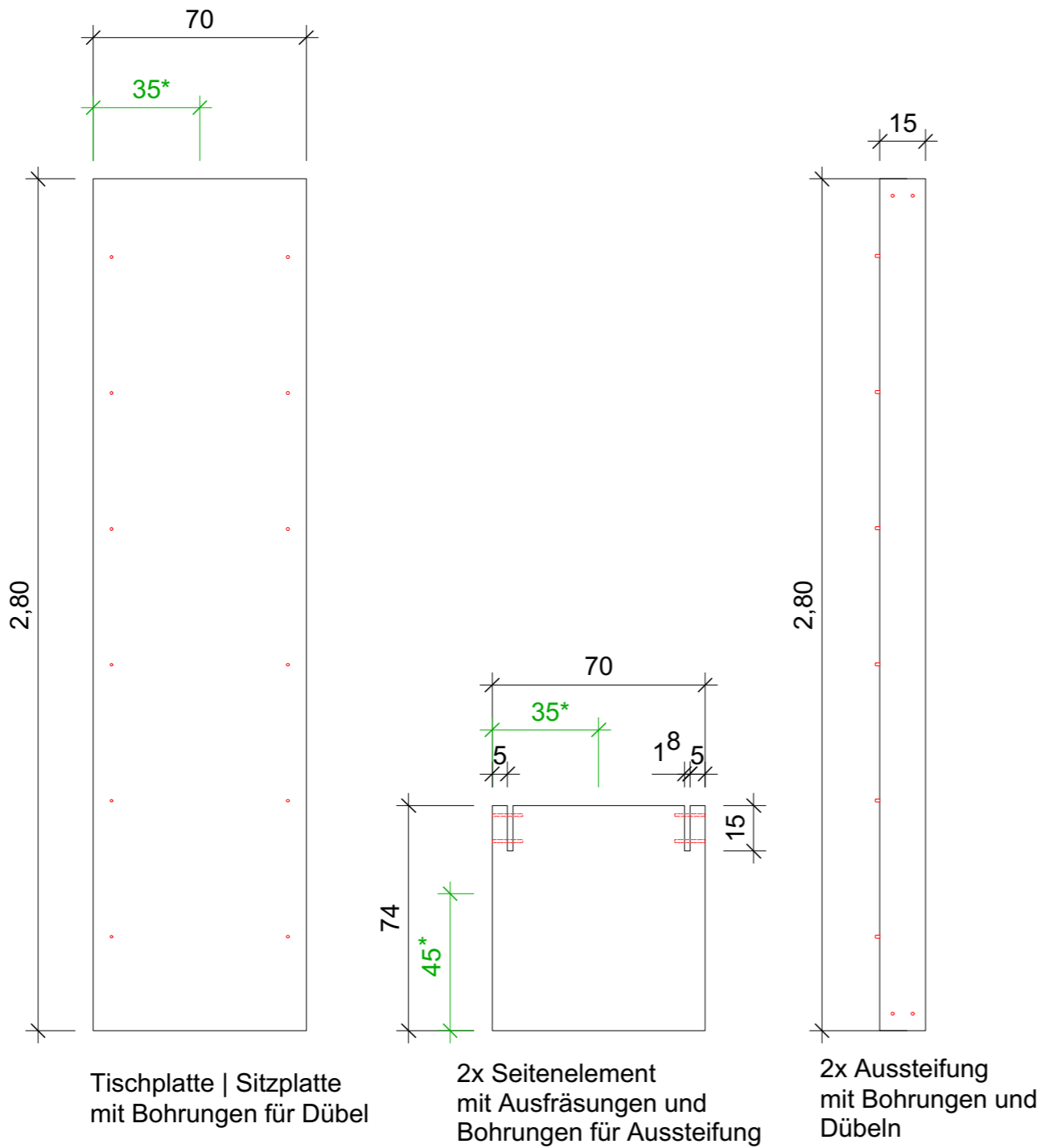


Grundplatte
MDF Platte | Siebdruckplatte
2.800x ? x18mm

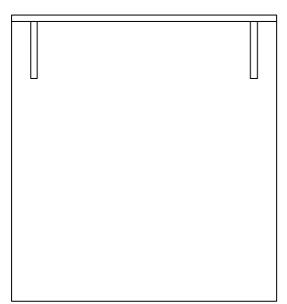


Tischplatte | Sitzplatte mit Bohrungen für Dübel

2x Seitenelement mit Ausfräsungen und Bohrungen für Aussteifung

2x Aussteifung mit Bohrungen und Dübeln

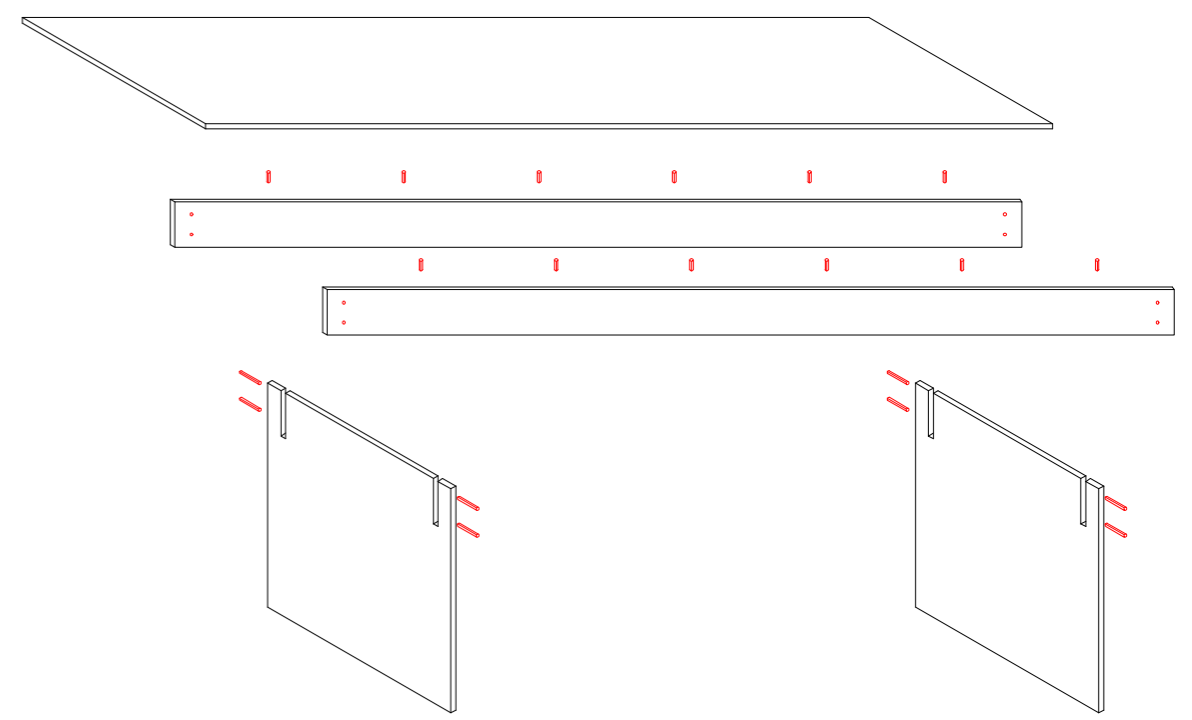
* Abweichende Maße für Bankkonstruktion



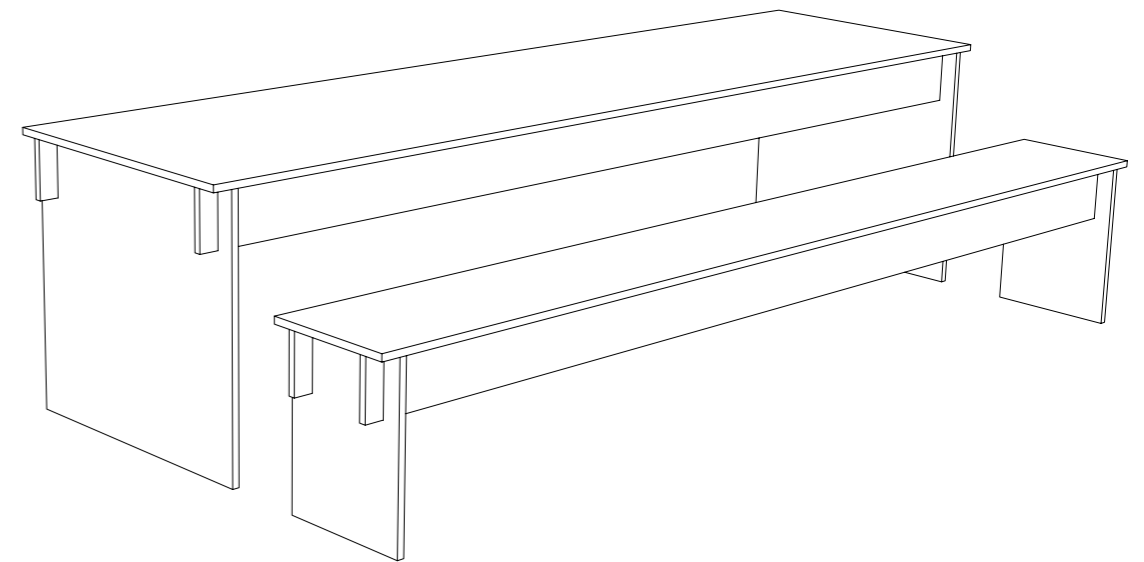
Ansicht seitlich
M 1:20



Ansicht vorne
M 1:20



Explosionszeichnung | Darstellung Verbindungen



Stecktisch- und Bank

AADe | Atelier für Architektur & Denkmalpflege
Plangröße: A3
Entwurf: H. Stuve | Zeichnung: B. Roth
18.11.2019