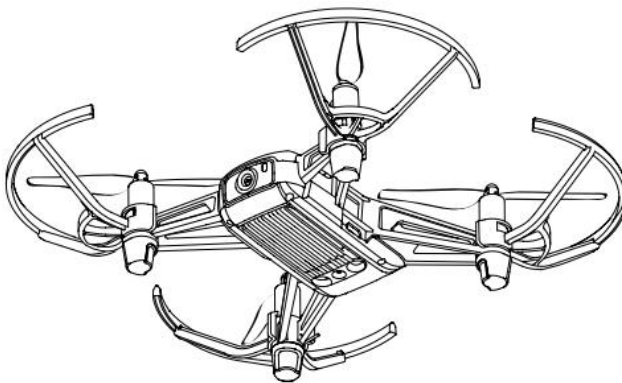




DRONE TELLO



Descripción general

Pequeño dron diseñado para iniciar en el mundo de las aeronaves no tripuladas, puede generar videos rápidos de forma manual o con las preprogramaciones EZ que harán los resultados profesionales incluso para personas sin experiencia, además de ello tiene modos de vuelo inteligente y como herramienta educativa en cursos de robótica cuenta con SDK para realizar rutinas de programación.

+57 (1) 753 5340

Cra 35 # 10-41 Sur / BOGOTÁ - COLOMBIA

www.bbintlcorp.com



Especificaciones técnicas

Aircraft (Model: TLW004)	
Weight (including Propeller Guards)	87 g
Max Speed	17.8 mph (28.8 kph)
Max Flight Time	13 minutes (0 wind at a consistent 9mph (15 kph))
Operating Temperature Range	32° to 104° F (0° to 40° C)
Operating Frequency Range	2.4 to 2.4835 GHz
Transmitter (EIRP)	20 dBm (FCC)
	19 dBm (CE)
	19 dBm (SRRC)
Camera	
Max Image Size	2592×1936
Video Recording Modes	HD: 1280×720 30p
Video Format	MP4
Flight Battery	
Capacity	1100 mAh
Voltage	3.8 V
Battery Type	LiPo
Energy	4.18 Wh
Net Weight	25±2 g
Charging Temperature Range	41° to 113° F (5° to 45° C)
Max Charging Power	10 W



Aprende y crea

El juego es una parte esencial del aprendizaje, así que hemos hecho que Tello sea programable en Scratch, un lenguaje de programación desarrollado por el MIT que permite a niños y adolescentes aprender los aspectos básicos de la programación mientras se divierten. Si eres un usuario más avanzado, también puedes desarrollar aplicaciones de software para Tello utilizando el Tello SDK.



Scratch

Lenguaje de programación sencillo y visual basado en bloques.



SDK

Crea nuevas posibilidades gracias al desarrollo de software.



Accesorios de personalización

Crea accesorios personalizados para Tello.

+57 (1) 753 5340

Cra 35 # 10-41 Sur / BOGOTÁ - COLOMBIA

www.bbintlcorp.com



Gracias a su procesador de imágenes de gran calidad, Tello hace unas fotos y vídeos increíbles. Incluso si no sabes cómo volar, puedes grabar vídeo de aspecto profesional con las Tomas EZ y compartirlas en redes sociales desde tu teléfono.



Tomas EZ:
Graba vídeos cortos con Círculo, 360 y Alejado.



Estabilización de imagen electrónica:
Haz vídeos aéreos estables y fluidos



Procesador Intel:
El procesador profesional ofrece un resultado de gran calidad.



Fotos de 5 MP:
Conserva tus mejores momentos con imágenes de alta resolución.

SEGURIDAD, ANTE TODO



¡Tranquilo! Tello es super seguro






+57 (1) 753 5340

Cra 35 # 10-41 Sur / BOGOTÁ - COLOMBIA

www.bbintlcorp.com



Contenido

Accesorios		Cantidad
	Aeronaves	× 1
	Hélices (Par)	× 4
	Protectores para hélices (Juego)	× 1
	Batería	× 1
	Herramienta de desinstalación de hélices	× 1

EXTRAS

- El drone viene para uso con medio móvil, pero tiene la opción de ser adquirido con control remoto(recomendado)



+57 (1) 753 5340

Cra 35 # 10-41 Sur / BOGOTÁ - COLOMBIA

www.bbintlcorp.com



COSTO

Durante el mes de abril de 2018

El precio por unidad es de \$340.000 por compra de dos o más el valor por unidad es de \$320.000 y el precio del control remoto es de \$110.000.

TERMINOS

- Pago inicial 50%, saldo contra entrega
- Se entrega en un término de 5 días hábiles
- Garantía de un año por parte del fabricante

Cualquier duda o inquietud con gusto será atendida.

Cordialmente,

Luis Fernando Suarez
Director
BBINTLCORP
AIRBORNE ROBOTS INTERNATIONAL CORPORATION
PBX 57 1 7535340
Mobile 57 311 4737887
US Line 561 2479429

+57 (1) 753 5340

Cra 35 # 10-41 Sur / BOGOTÁ - COLOMBIA

www.bbintlcorp.com