

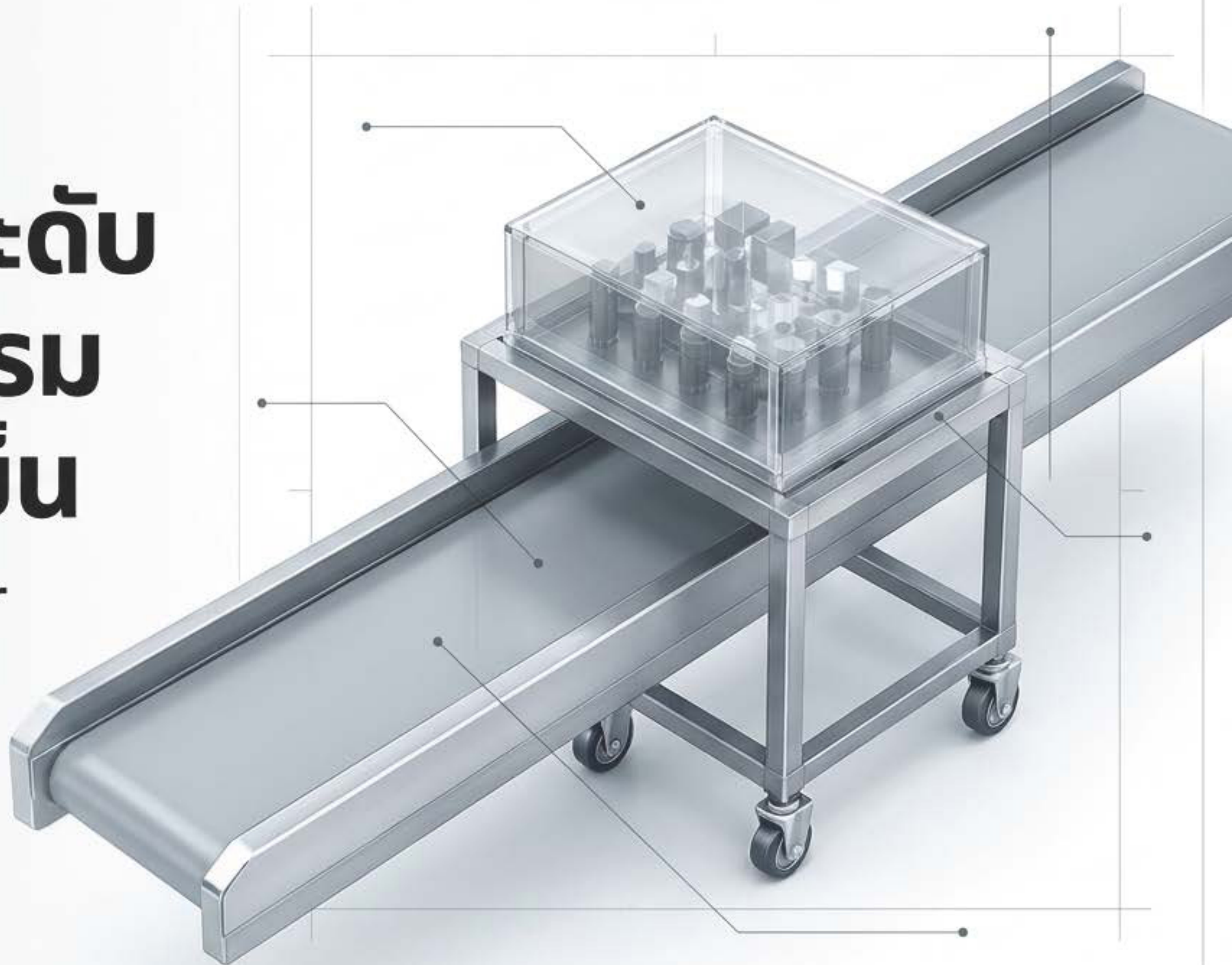
นวัตกรรมยกระดับ วัสดุอุตสาหกรรม ด้วยพลาสมาเย็น

Plasma Jet Conveyor
Treatment System

PUZMAR GROUP

RUJIRADA CREATIVE INNOVATION CO., LTD.
SCISECTION LIMITED PARTNERSHIP

พัฒนาโดย Puzmar Group



นวัตกรรมเครื่องพ่นพลาสมาปรับปรุงคุณภาพวัสดุ (Plasma Jet Conveyor Treatment System)

เพื่อแนะนำสเปคทางเทคนิคและประโยชน์การใช้งานของระบบพ่นพลาสมาในกระบวนการผลิตเชิงพาณิชย์

สเปคและคุณสมบัติเด่น (Technical Specifications)



รองรับการผลิต 2 รุ่น
(32 และ 64 หัวพ่น)

เลือกขนาดหัวพ่นได้ตามความเหมาะสม
ของสเกลการผลิตและการใช้งาน



กินไฟต่ำเพียง 130 วัตต์

ประหยัดพลังงานและช่วยลดต้นทุน
การเดินเครื่องในระยะยาว



ระบบ Mobile Unit
พร้อมล้อเลื่อน

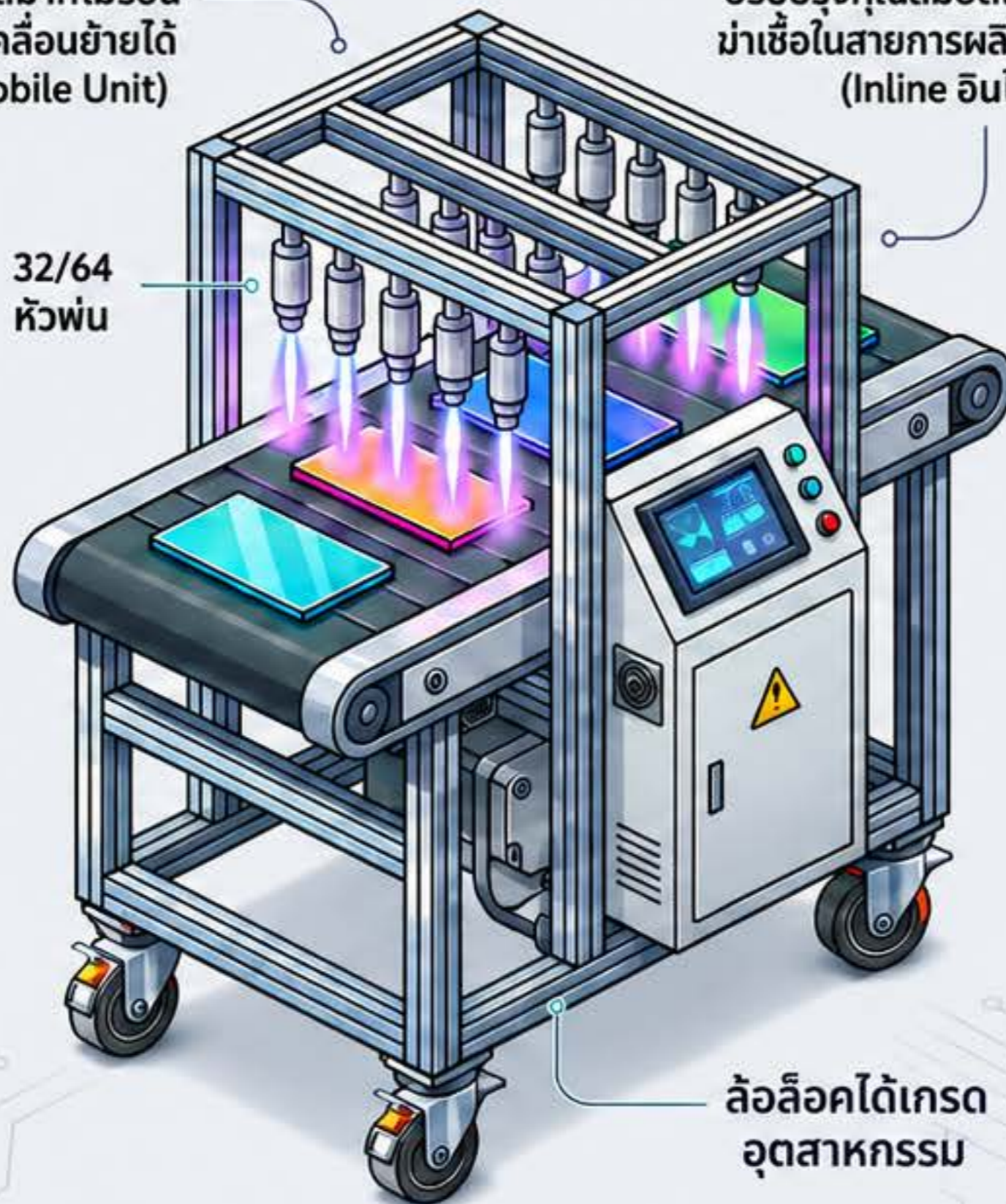
ติดตั้งง่ายและเคลื่อนย้ายไปใช้งานได้
ทั้งในโรงงานและหน้างานจริง

ขนาดมิติจำลองของตัวเครื่องเพื่อการวางแผนพื้นที่ติดตั้ง

กว้าง	600 x ยาว 600 x สูง 950 (มม.)
ก๊าซที่ใช้งาน	อาร์กอนผสมอากาศ (Ar + Air)
รูปแบบการทำงาน	Inline Continuous (สายพานลำเลียง)

พลาสมาที่ไม่ร้อน
ชุดเคลื่อนย้ายได้
(Mobile Unit)

32/64
หัวพ่น



ปรับปรุงคุณสมบัติพื้นผิววัสดุและ
ฆ่าเชื้อในสายการผลิตแบบต่อเนื่อง
(Inline อินไลน์)

ล้อล็อกได้เกรด
อุตสาหกรรม

การนำไปใช้งาน (Industrial Applications)



ปรับปรุงพื้นผิว
(Surface Functionalization)



เพิ่มการยึดเกาะของน้ำและสารเคมี
บนพื้นผิววัสดุให้ดียิ่งขึ้น



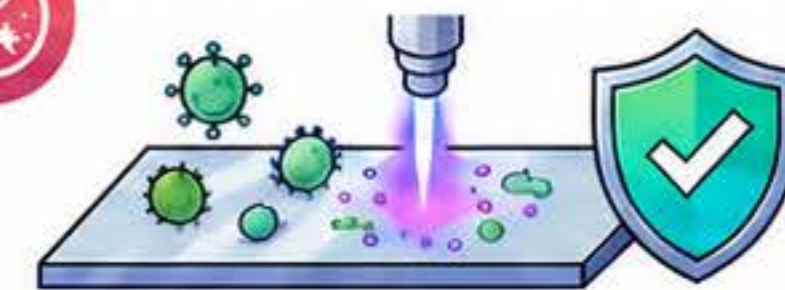
อุตสาหกรรมเกษตร
และอุตสาหกรรมอาหาร



ช่วยให้ปุ๋ยแตกตัวเร็วขึ้น
ปรับปรุงคุณสมบัติของวัสดุ



การฆ่าเชื้อและลดการปนเปื้อน



ใช้สำหรับ Decontamination
เพื่อความสะอาดและปลอดภัยของวัสดุ

ก้าวข้ามขีดจำกัดการปรับสภาพผิววัสดุด้วยเทคโนโลยีแห่งอนาคต

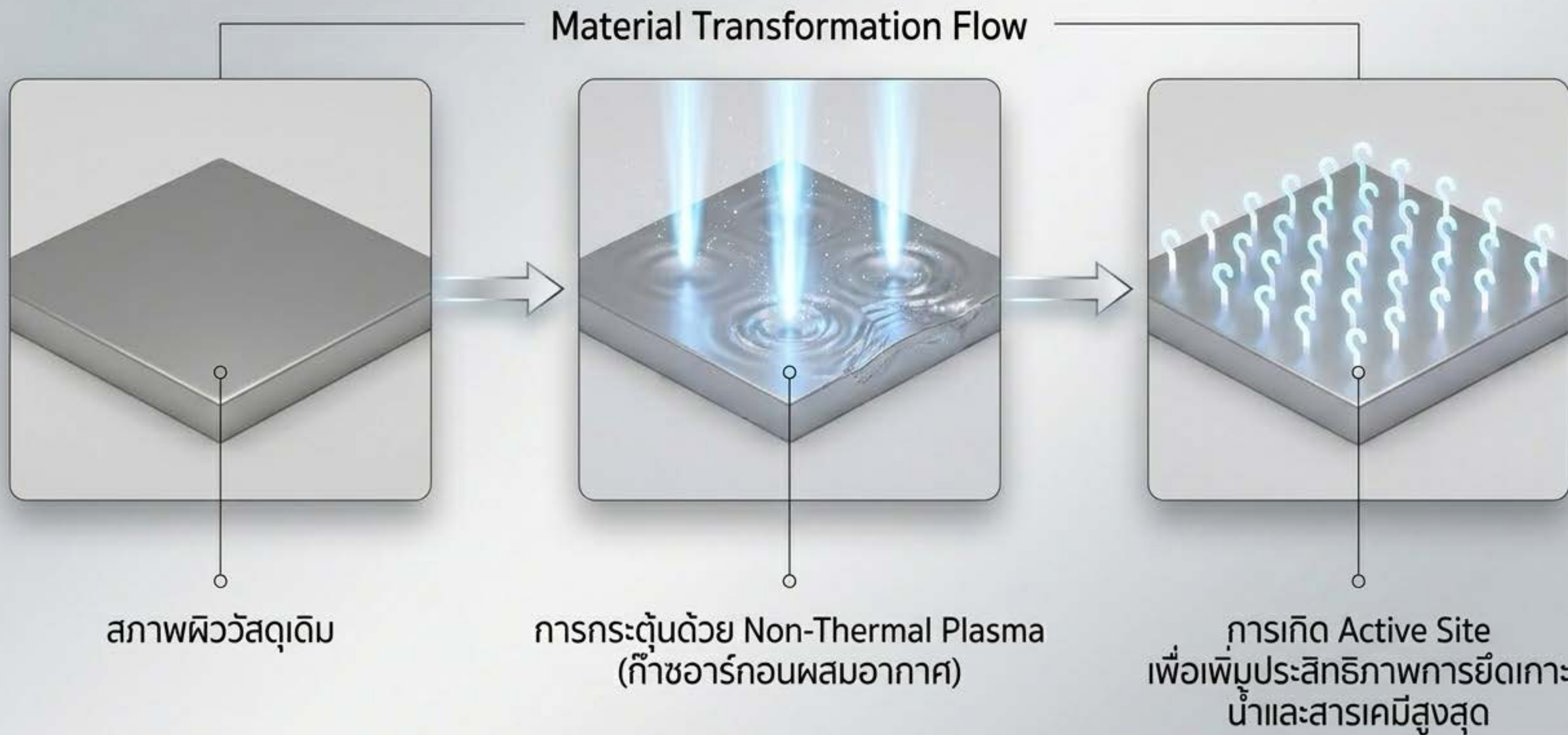


ระบบพลาสมาเย็น (Non-thermal plasma) ที่ถูกออกแบบมาเพื่อยกระดับกระบวนการผลิต เปลี่ยนจากงานวิจัยในห้องปฏิบัติการสู่การใช้งานจริงในโรงงานอุตสาหกรรมแบบเต็มรูปแบบ



โครงสร้างสแตนเลสแบบ Mobile Unit พร้อมล้อเลื่อน ออกแบบเพื่อความคล่องตัวในการติดตั้งและเคลื่อนย้ายเข้าสู่สายการผลิต

กลไกเปลี่ยนโครงสร้างระดับโมเลกุล (Surface Functionalization)



ผลลัพธ์เชิงประจักษ์ในอุตสาหกรรม



อุตสาหกรรมปุ๋ย

ปรับปรุงโครงสร้างเม็ดปุ๋ยให้ดูดซับความชื้นได้ยอดเยี่ยม และแตกตัวได้รวดเร็วยิ่งขึ้นเมื่อใช้งาน



ผลิตภัณฑ์ Biochar

ยกระดับคุณสมบัติการดูดซับของเหลว พร้อมประสิทธิภาพในการยับยั้งกลิ่นที่ยาวนานขึ้นอย่างเห็นได้ชัด

การฆ่าเชื้อและลดการปนเปื้อน
(Decontamination)
ระหว่างกระบวนการผลิต

สถาปัตยกรรมระบบพลาสมาเจ็ต

ชุดหัวพ่นพลาสมาเจ็ต

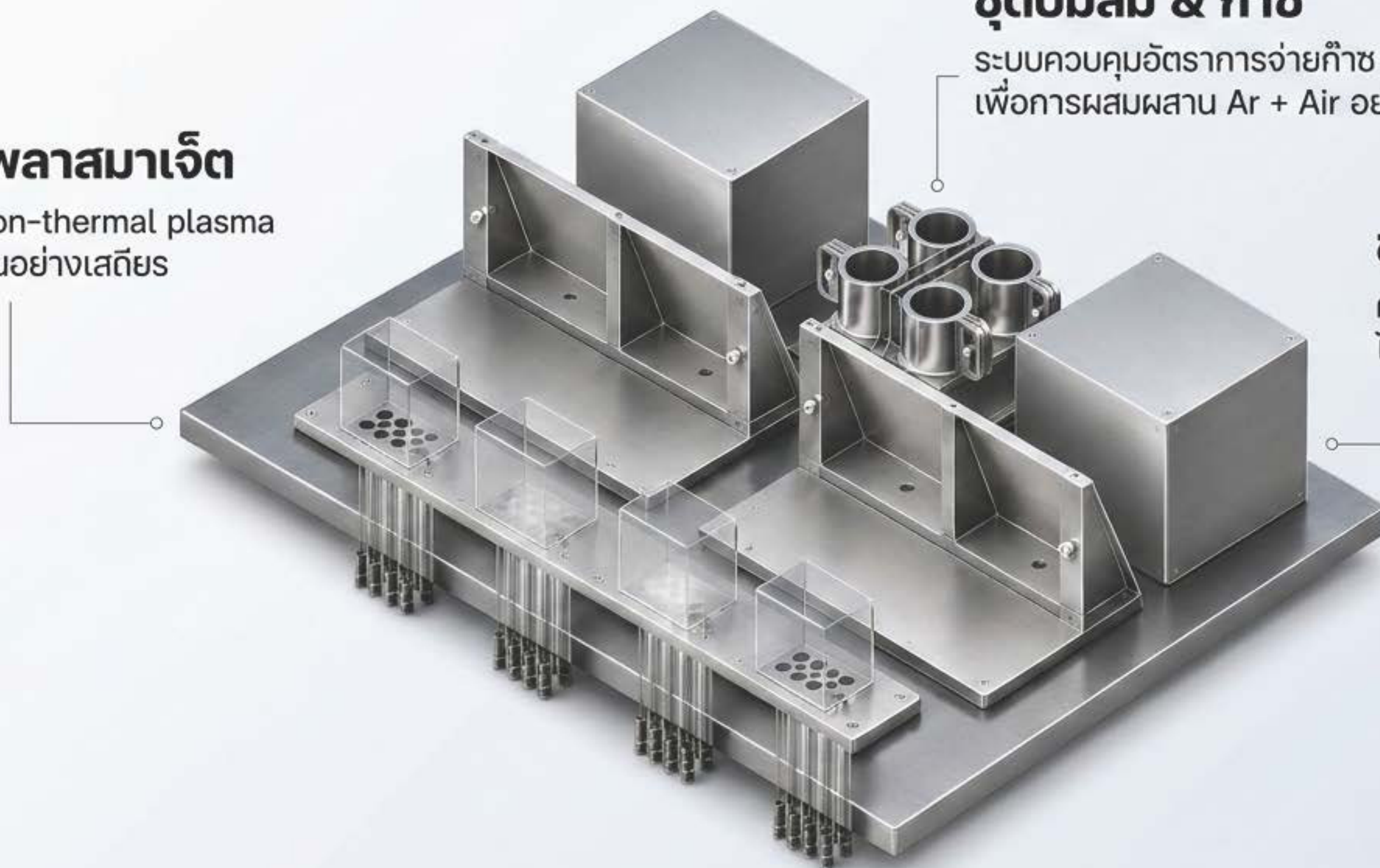
แหล่งกำเนิด Non-thermal plasma
ที่ปล่อยพลังงานอย่างเสถียร

ชุดปั๊มลม & ก๊าซ

ระบบควบคุมอัตราการจ่ายก๊าซ (Flow meter + Regulator)
เพื่อการผสมผสาน Ar + Air อย่างแม่นยำ

ชุดควบคุมไฟฟ้า

ศูนย์กลางควบคุมการจ่ายไฟ
ไปยังหัวพลาสมาแต่ละจุด



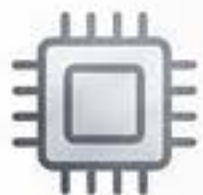
ประสิทธิภาพสูง ภายใต้การใช้พลังงานต่ำสุด



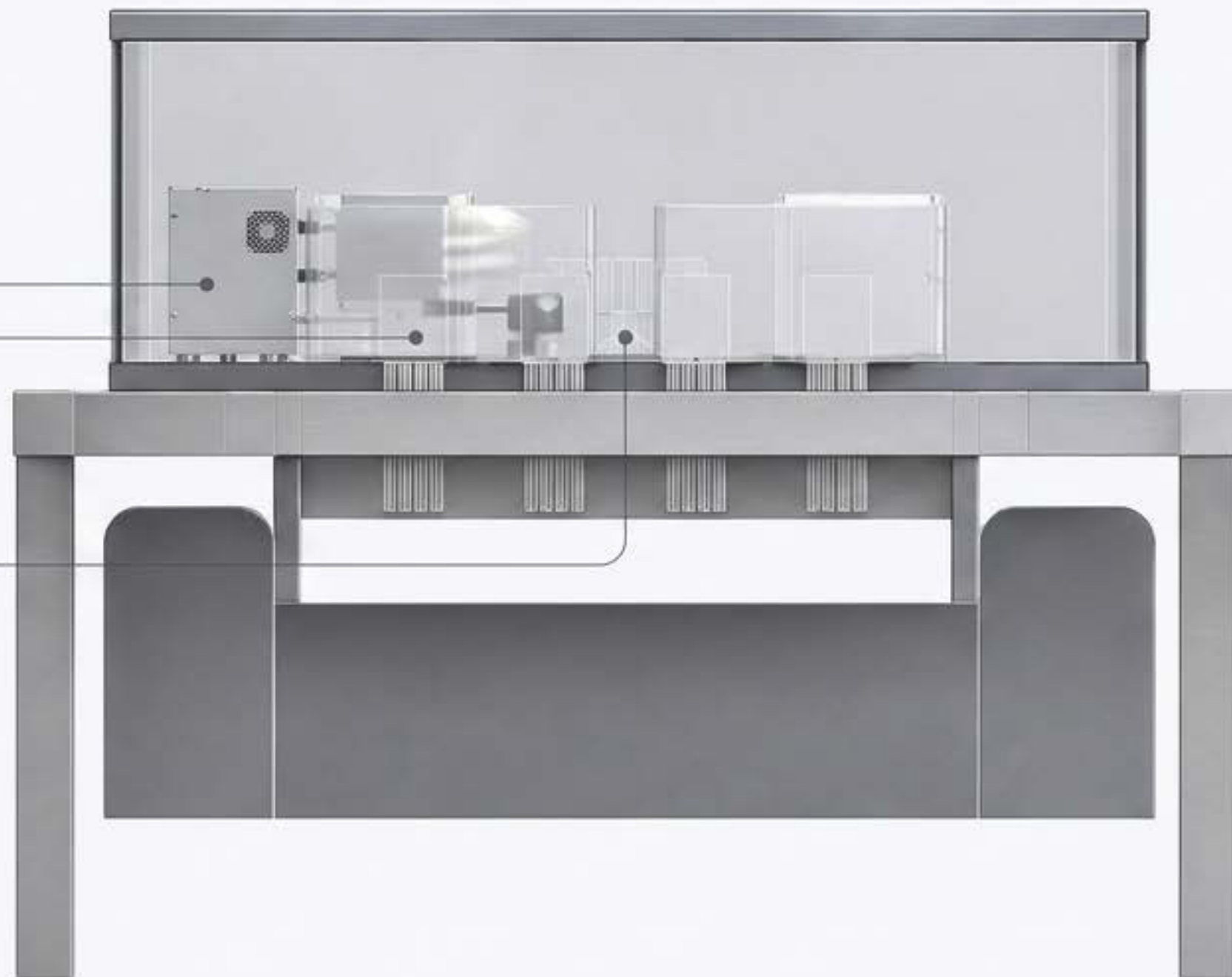
กินไฟต่ำเพียง 130W
(กำลังไฟเฉพาะหัวพ่น)



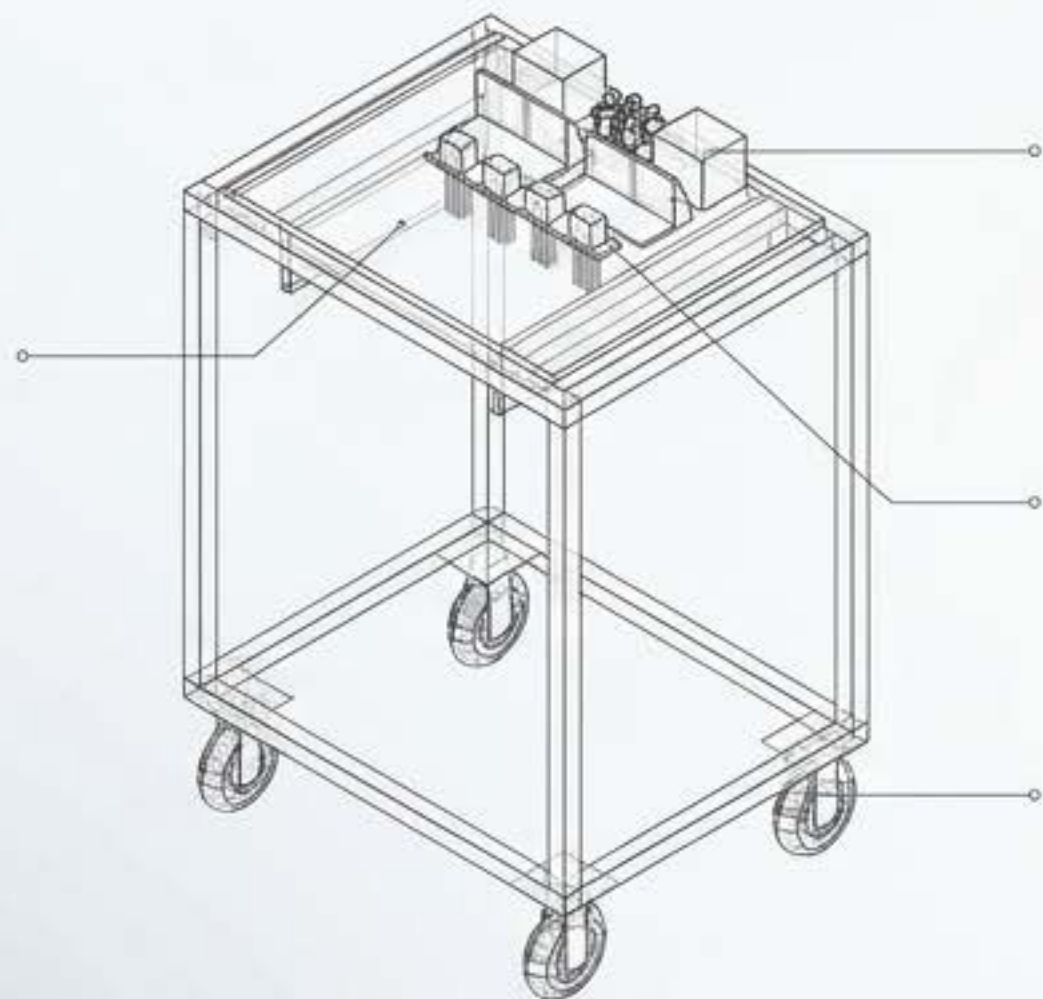
ก๊าซใช้งาน Ar + Air



ระบบควบคุมอัตโนมัติ
(Power & Flow Rate)

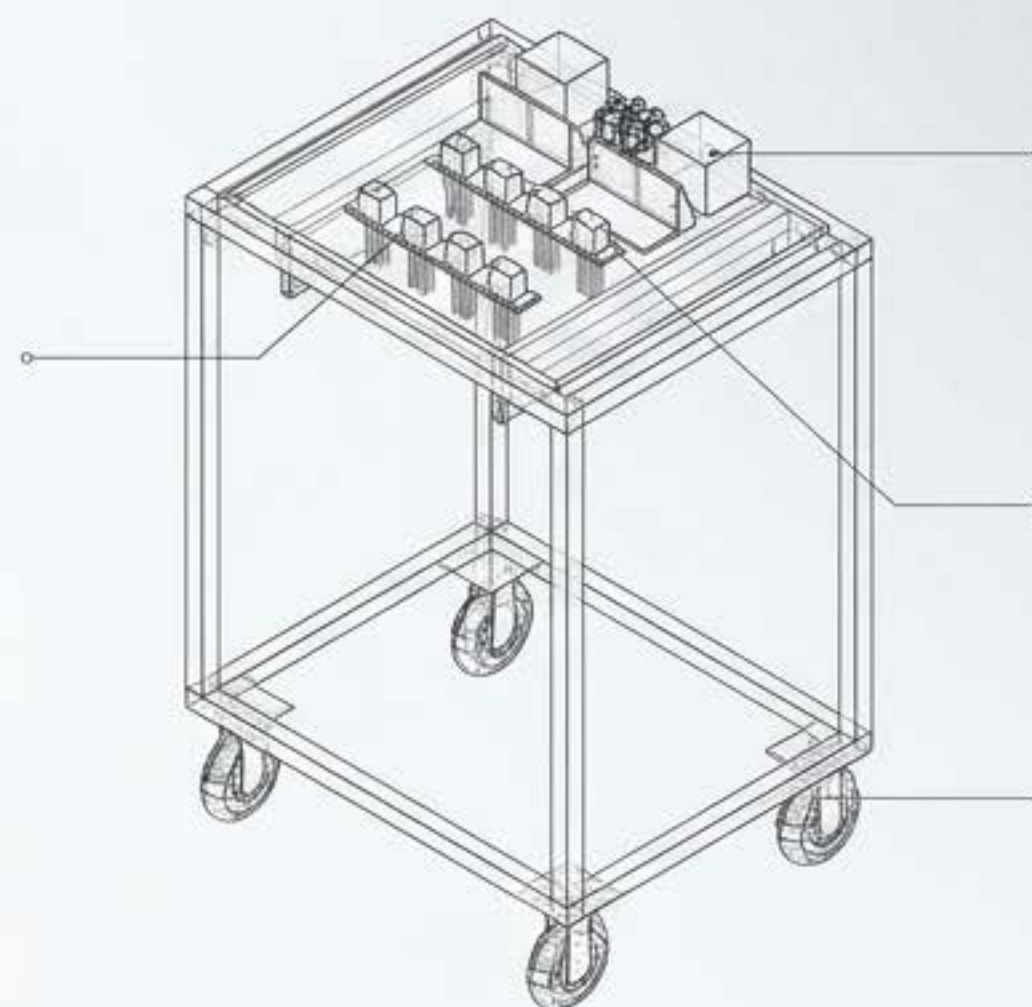


การขยายกำลังผลิตที่ปรับแต่งได้ตามโจทย์โรงงาน



รุ่น 32 ท่อพ่น

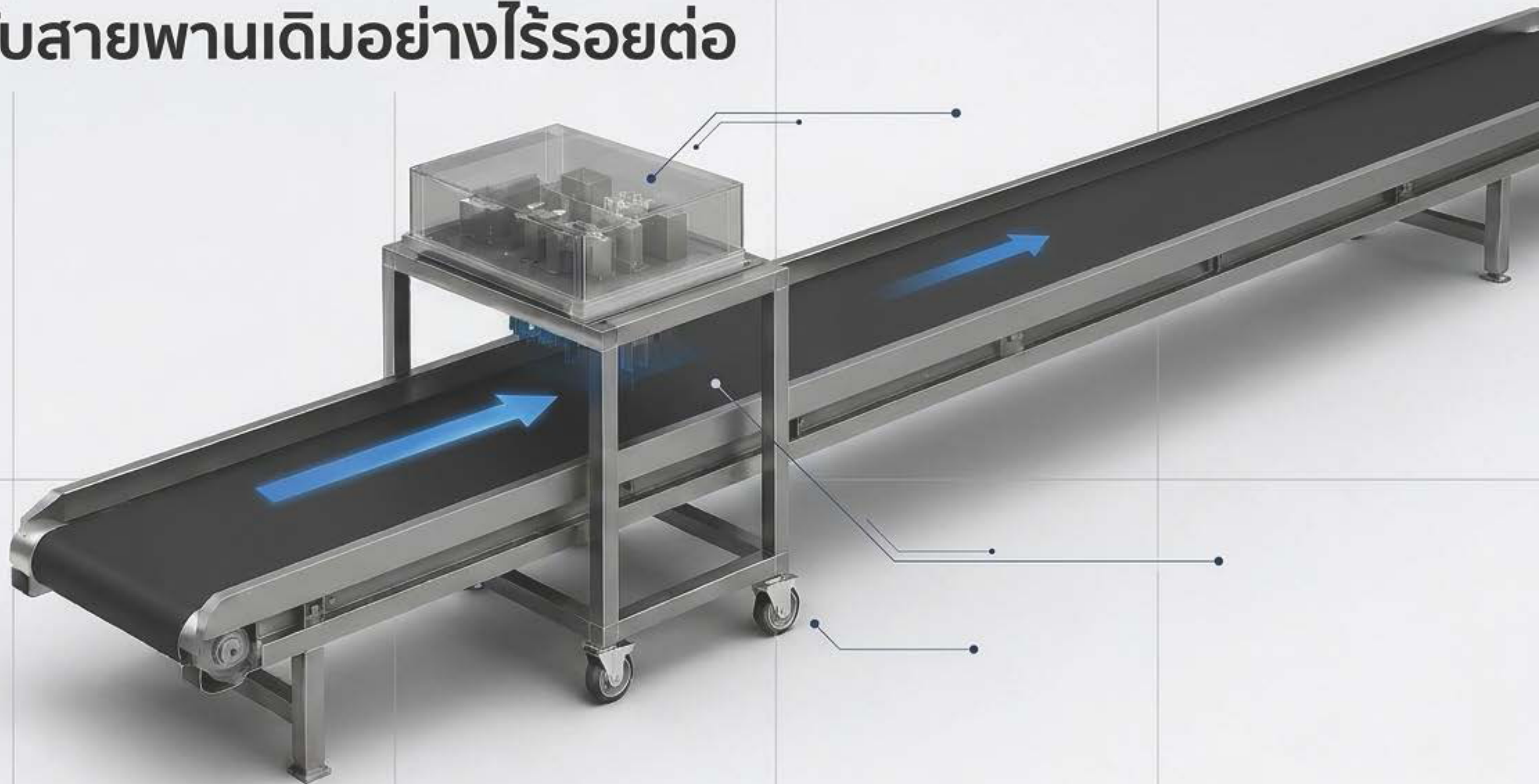
ขนาดกะทัดรัด (600x950 มม.) ออกแบบมาสำหรับ
ไลน์การผลิตขนาดกลาง (Pilot/Mid-Scale)



รุ่น 64 ท่อพ่น

ขยายความหนาแน่นของท่อพ่นเป็นสองเท่า
รองรับปริมาณงานระดับอุตสาหกรรมขนาดใหญ่
(High-Volume Commercial Scale)

ผสานรวมกับสายพานเดิมอย่างไร้รอยต่อ



ระบบถูกออกแบบมาสำหรับการทำงานแบบ Inline Continuous สามารถเชื่อมกับสายพานลำเลียง (Conveyor) ที่มีอยู่เดิมได้ทันที โดยไม่ต้องหยุดกระบวนการผลิตหรือดัดแปลงโครงสร้างโรงงาน

กินไฟต่ำเพียง 130W

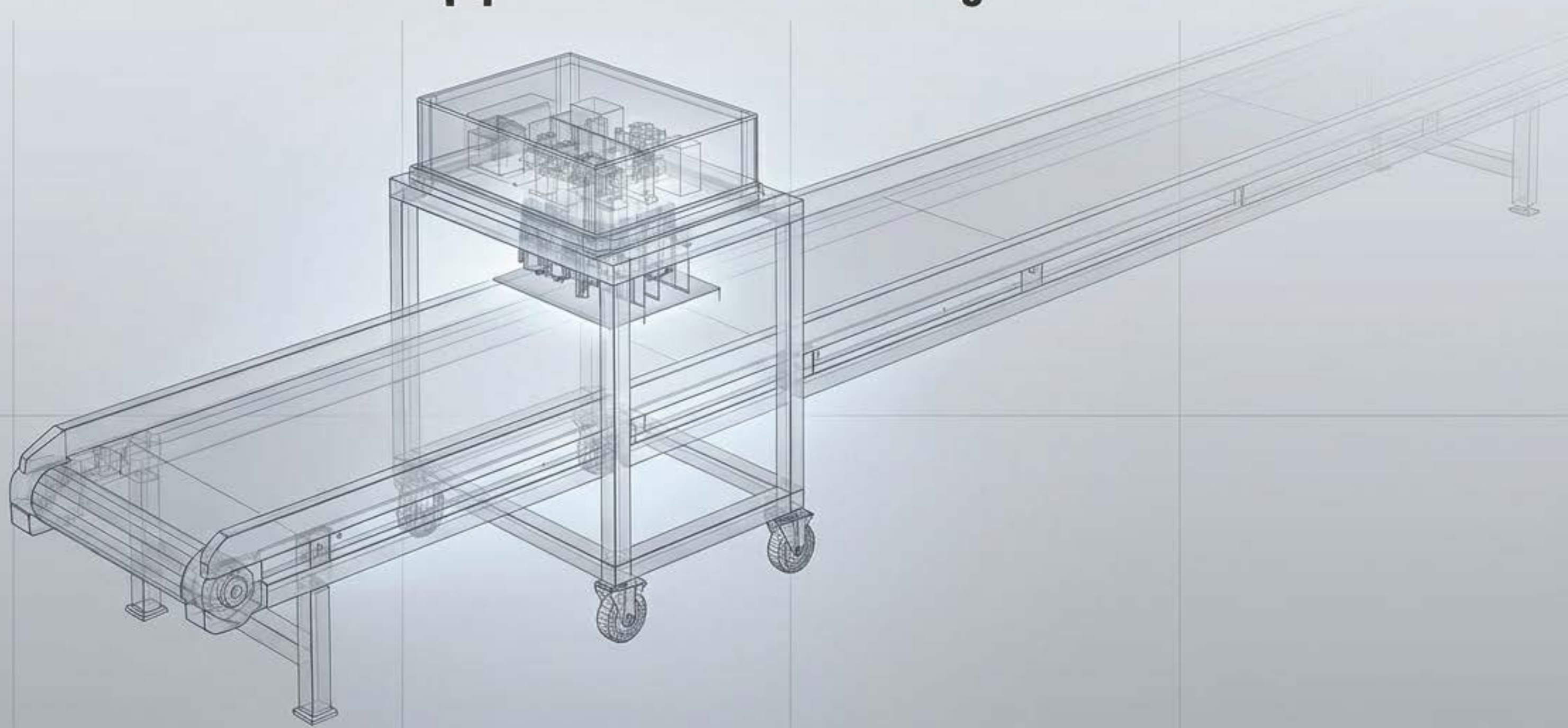
ติดตั้งแบบ Inline
บนสายพานเดิม

โครงสร้างเคลื่อนย้ายได้
(Mobile Unit)

การขยายกำลังผลิต
แบบไร้รอยต่อ
(Frictionless Commercial Scaling)

นวัตกรรมที่ไม่เพียงแค่เปลี่ยนคุณสมบัติวัสดุทางเคมี แต่ถูกวิศวกรรมมาเพื่อกำจัดข้อจำกัดทางกายภาพของโรงงาน
ช่วยให้เริ่มต้นปรับปรุงคุณภาพวัสดุเชิงพาณิชย์ได้ทันทีโดยไม่มี Downtime

อนาคตของการจัดการวัสดุอุตสาหกรรม พร้อมบูรณาการแล้ววันนี้



PLASMA JET CONVEYOR TREATMENT SYSTEM โดย PUZMAR GROUP