

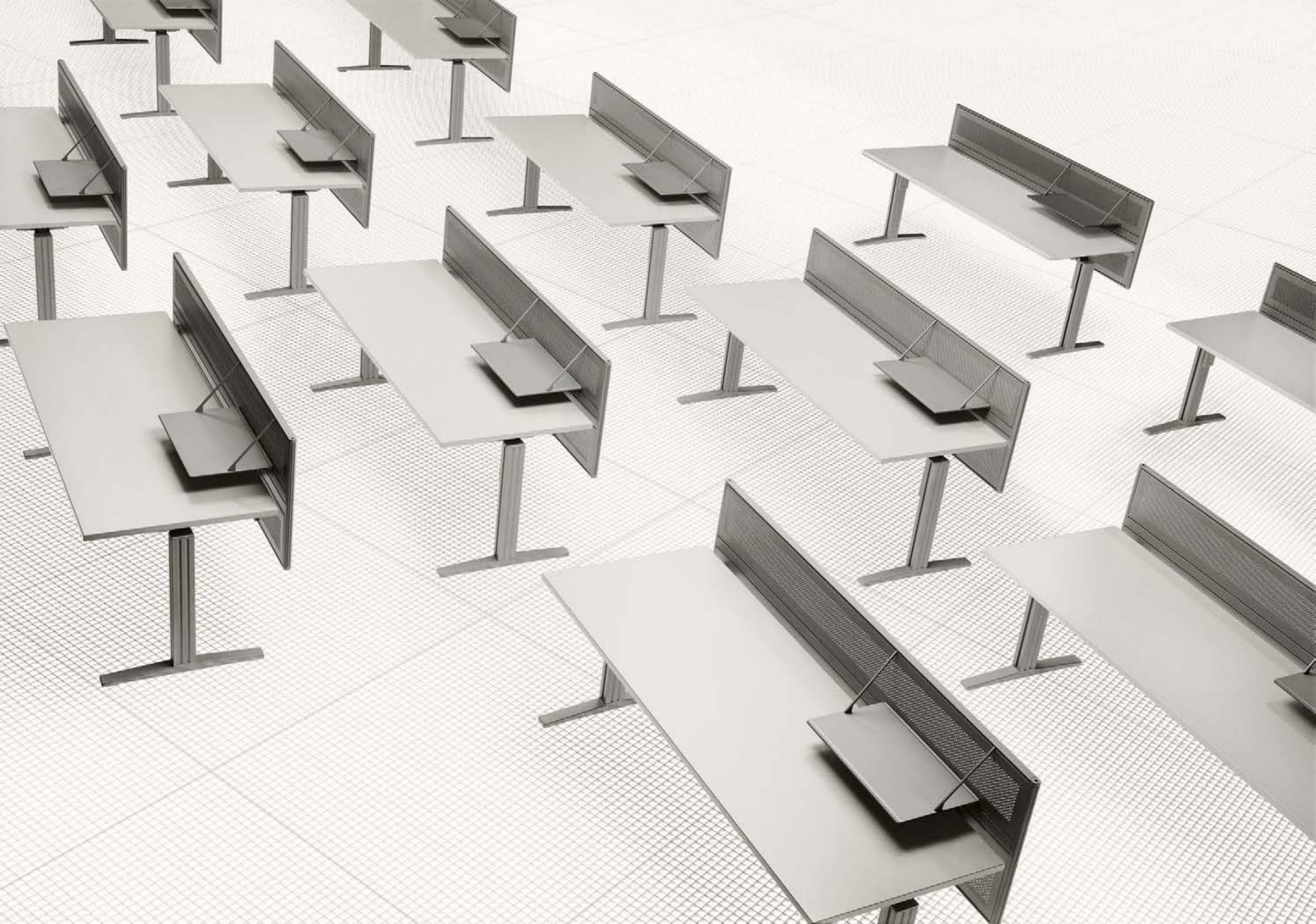


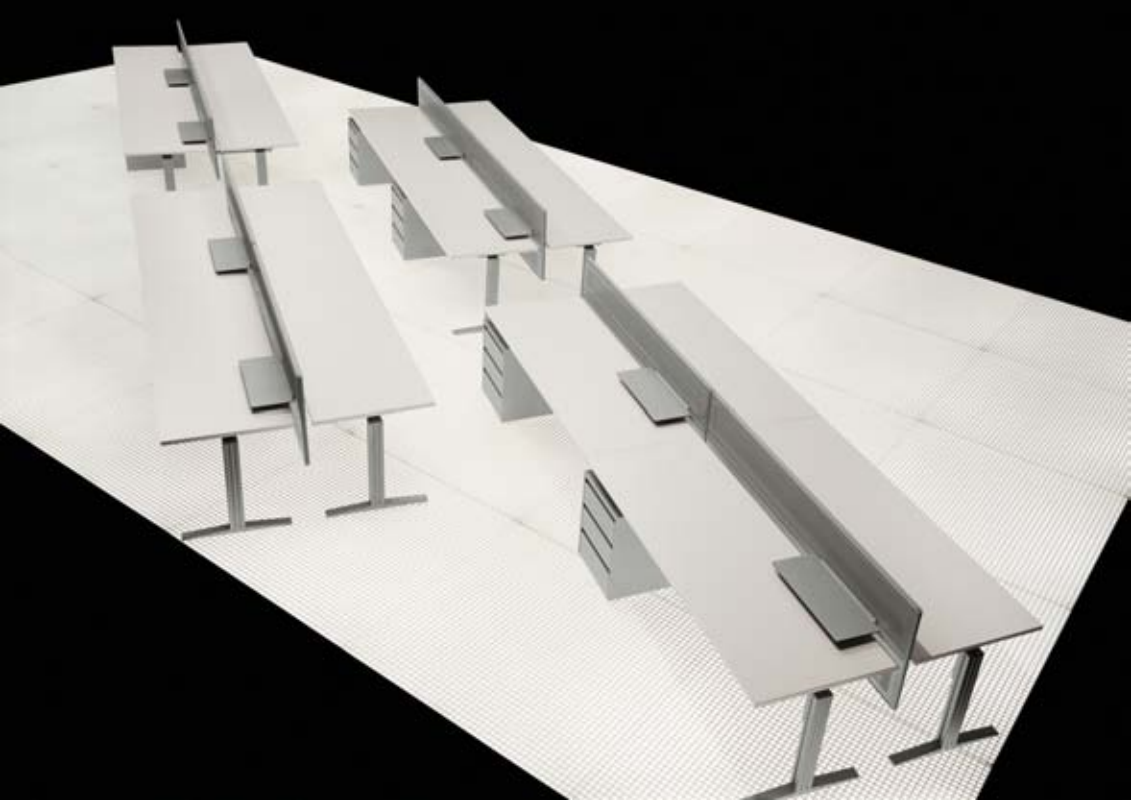
Misura

Luca Meda

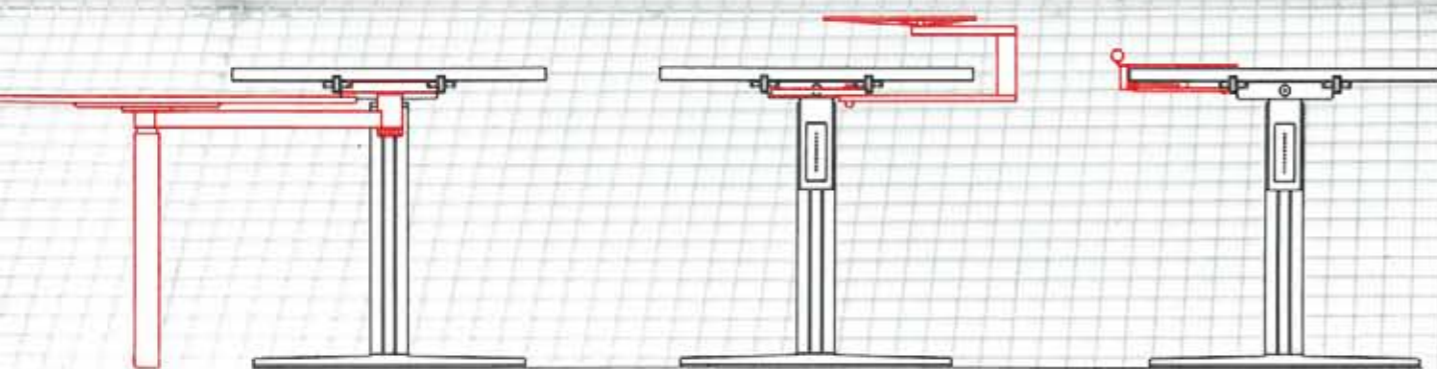
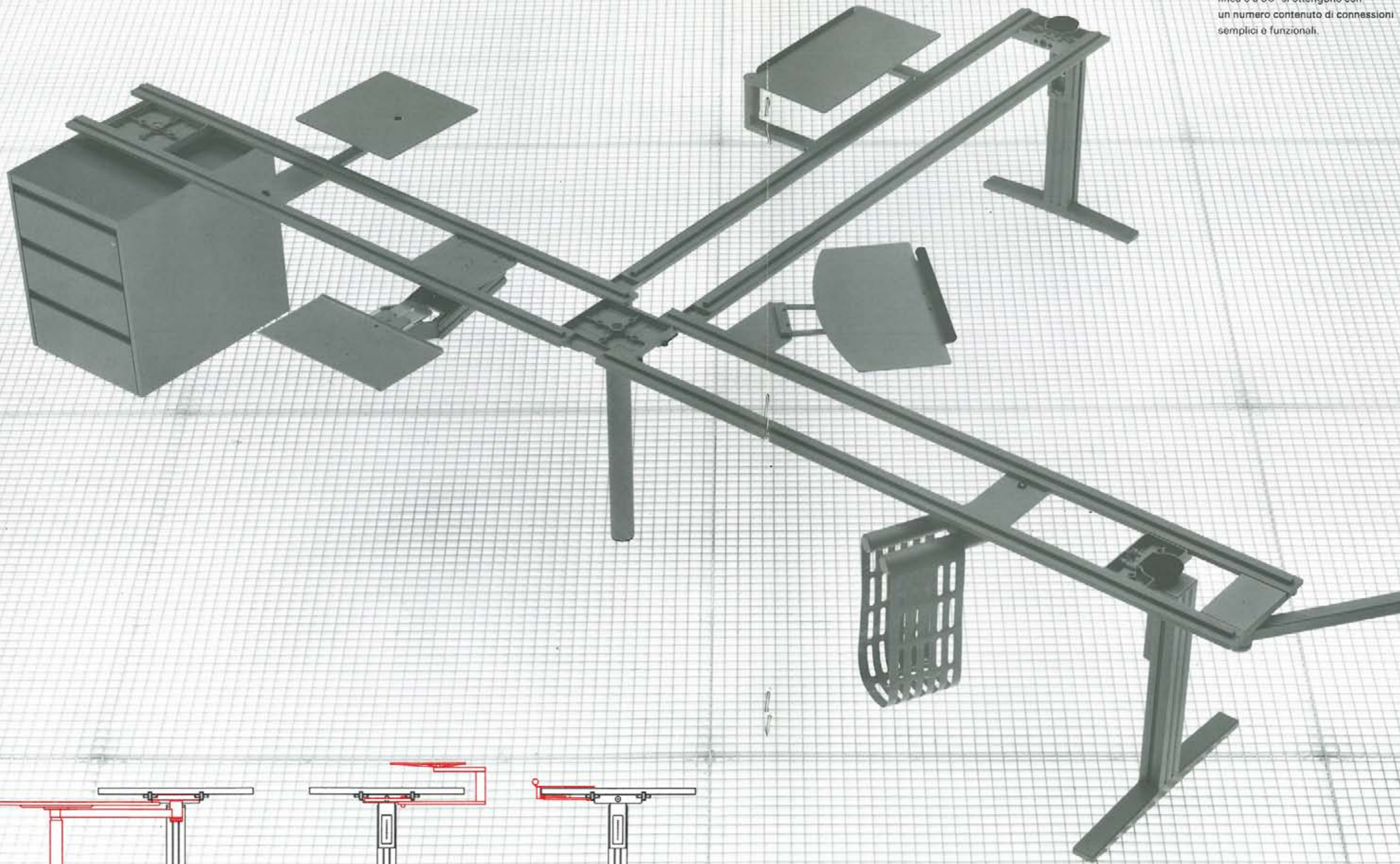






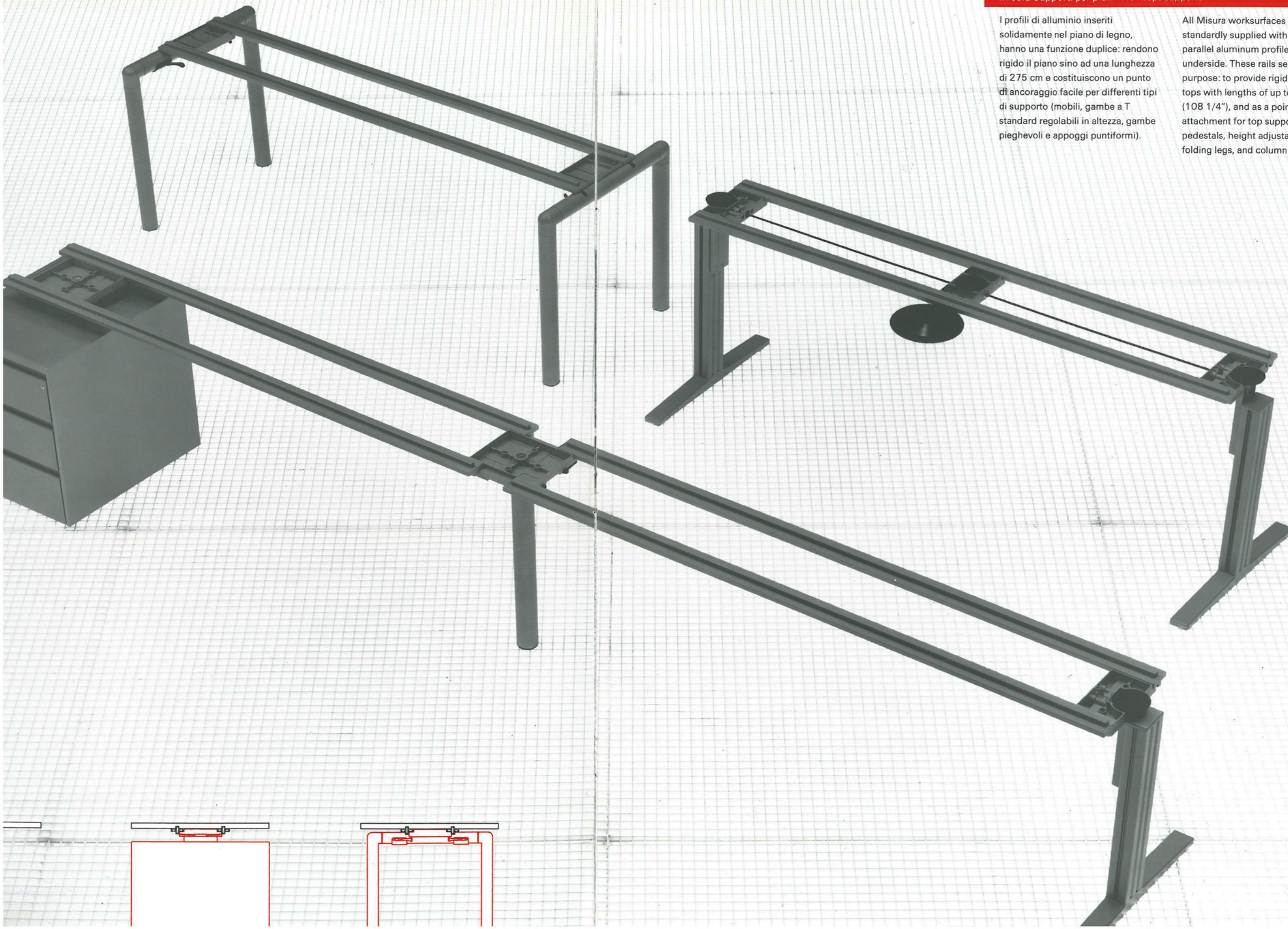


permettono di personalizzare e completare il posto di lavoro. Anche i collegamenti dei piani in linea o a 90° si ottengono con un numero contenuto di connessioni semplici e funzionali.



I profili di alluminio inseriti solidamente nel piano di legno, hanno una funzione duplice: rendono rigido il piano sino ad una lunghezza di 275 cm e costituiscono un punto di ancoraggio facile per differenti tipi di supporto (mobili, gambe a T standard regolabili in altezza, gambe pieghevoli e appoggi puntiformi).

All Misura worksurfaces are standardly supplied with a pair of parallel aluminum profiles on the underside. These rails serve a dual purpose: to provide rigidity to the tops with lengths of up to 275 cm (108 1/4"), and as a point of attachment for top supports (storage pedestals, height adjustable "T" legs, folding legs, and column legs).



Misura Wire management

Unifor ha soluzioni semplici e sperimentate per i differenti casi che si trovano nell'ufficio: il posto singolo in uno spazio aperto, i posti aggregati con pannelli appesi, lo spazio organizzato con pannelli nelle configurazioni tradizionali. È disponibile una vasta casistica di soluzioni realizzate e sperimentate con grandi installazioni in tutto il mondo.

The Unifor solutions to wire management are simple and considered for the various conditions found in the office environment: single workstations in the open plan, grouped stations with suspended screens, spaces organized with full height panels in traditional configurations. Many solutions are available currently in use at installation sites all over the world.

