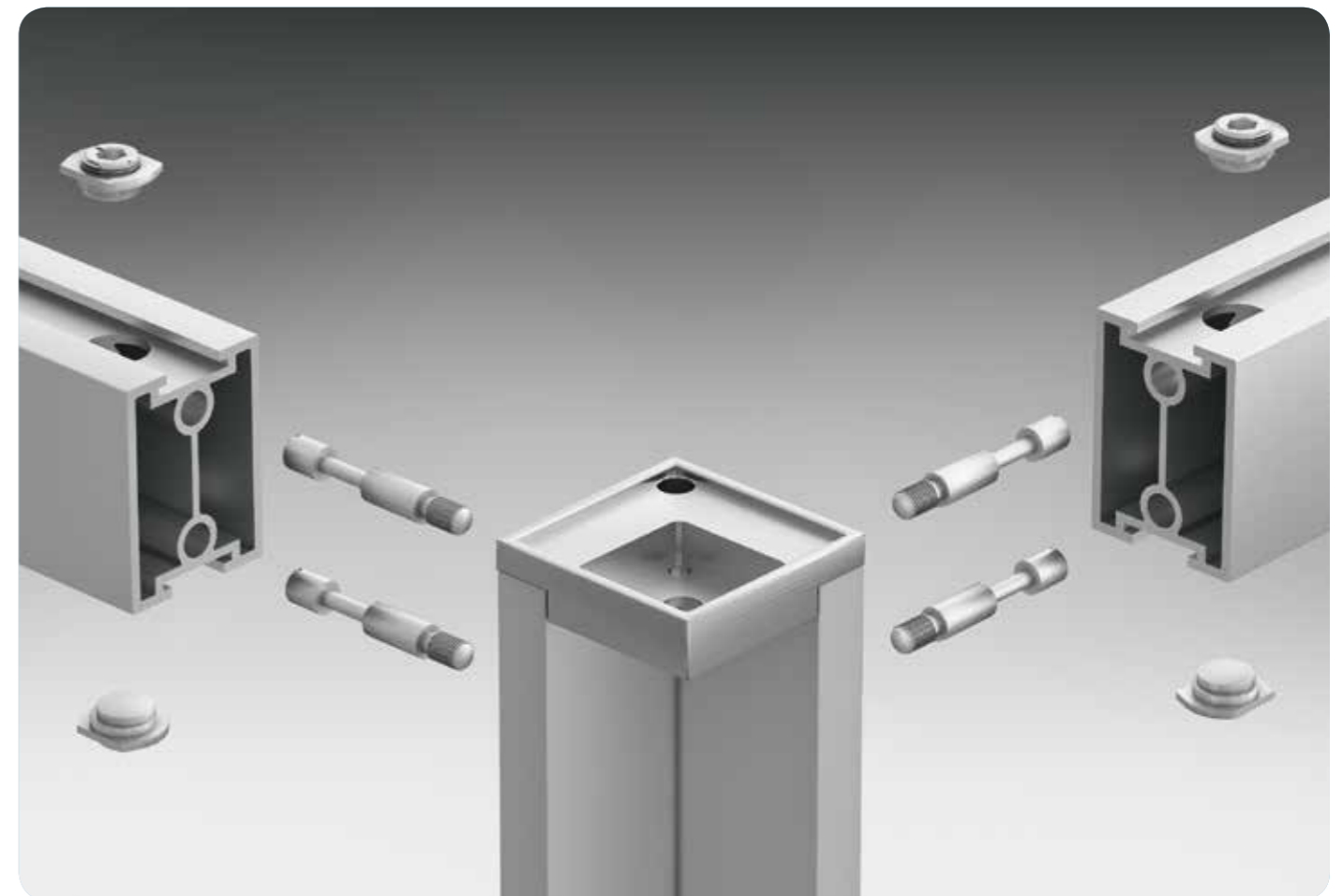
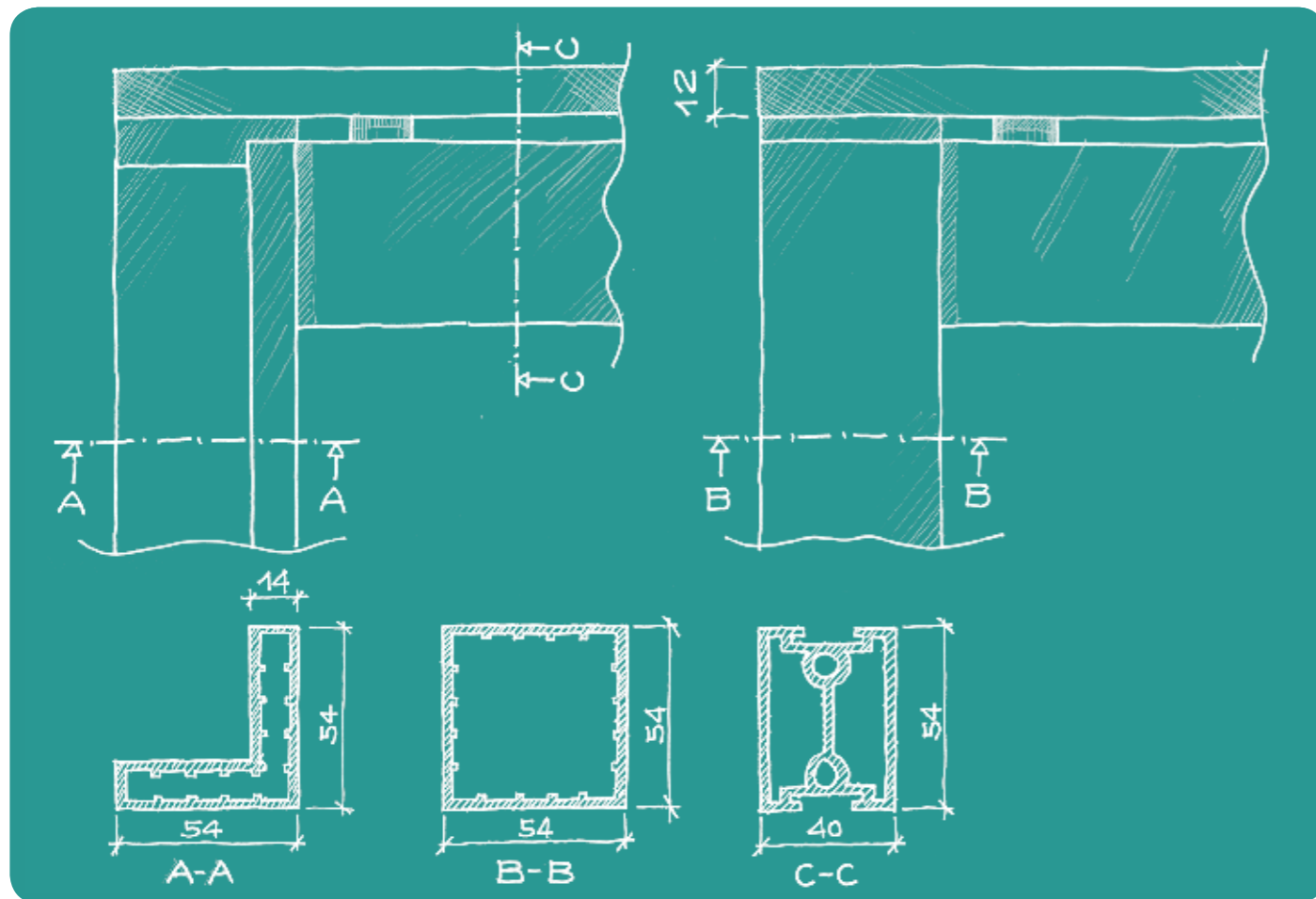
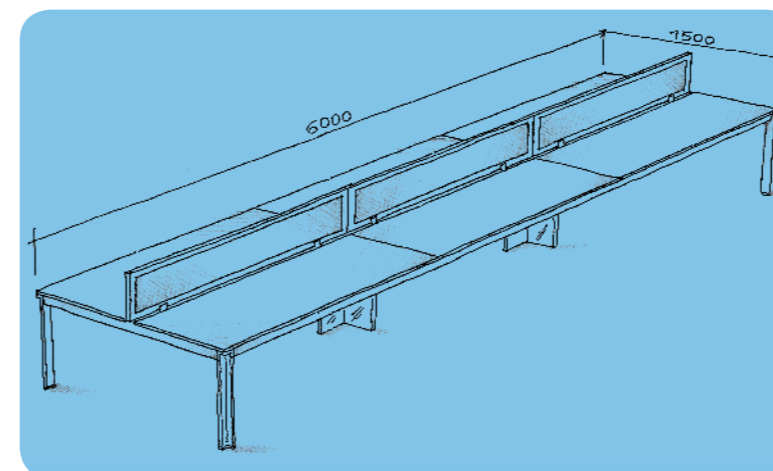


NEFITO

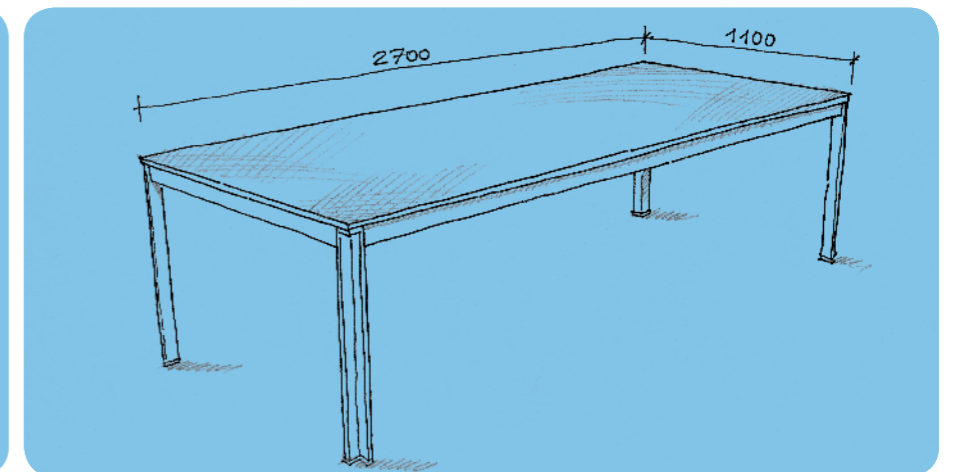
NEFITO



geometry

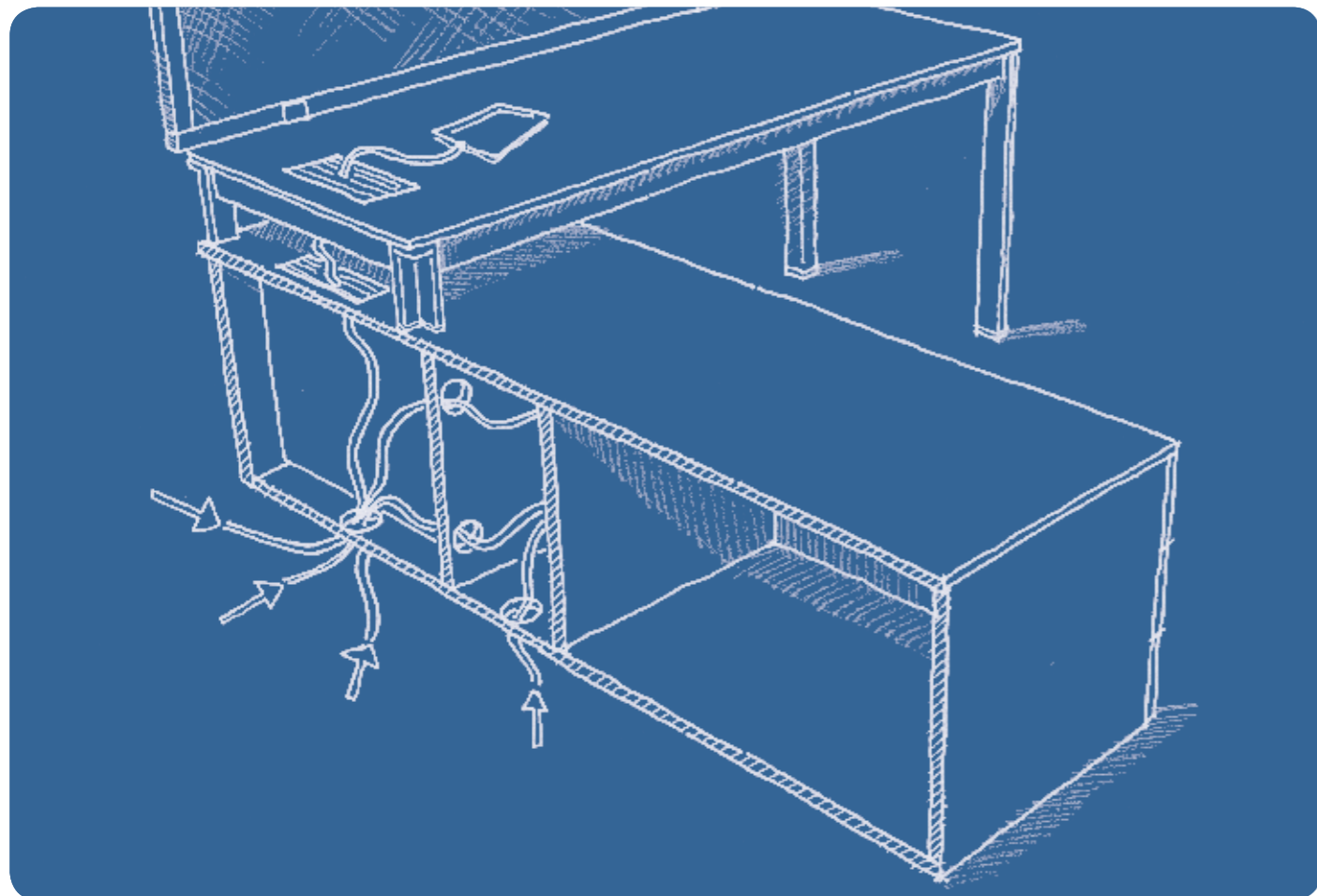


frames





wiring





**ZEFIRO è un classico che resiste nel tempo e si arricchisce ora di nuove soluzioni. Grazie alle caratteristiche tecniche peculiari e distintive quali il telaio perimetrale in alluminio anodizzato con un rapido sistema di aggancio tra gambe e traversi, la particolare sezione della gamba e la tecnologia del magnete per fissare il piano alla struttura, resta un prodotto unico e inimitabile.**

*ZEFIRO is an "evergreen" product now enhanced with new solutions. It stands as a unique and inimitable collection thanks to its distinguished technical features such as:*

- the anodized aluminium frame with a quick linking system between legs and crossbars
- the leg special section
- the magnet technology to secure the top to the structure.

*ZEFIRO est un classique qui résiste au temps et s'enrichit maintenant de nouvelles solutions. Grâce à ses caractéristiques techniques particulières et distinctives comme le cadre périmétral en aluminium anodisé avec son système de fixation rapide, la section particulière du piétement et la technologie de l'aimant pour fixer le plan de travail à la structure, Zefiro reste un produit unique et inimitable.*

*ZEFIRO es un producto "clásico" ahora mejorado con nuevas soluciones. Se distingue como colección única e inimitable gracias a sus características técnicas distinguidos tales como:*

- el marco de aluminio anodizado con un sistema de enlace rápido entre las patas y los travesaños
- la sección especial de la pierna
- la tecnología de imanes para fijar la parte superior a la estructura.





Il telaio in alluminio anodizzato si può facilmente adattare nelle dimensioni, senza limitazioni di modulo. Nella soluzione con paretina portante agganciata a muro, i giunti tra gamba e telaio diventano elementi strutturali e permettono di limitare il numero di gambe. Alla paretina, attrezzabile con pannelli in tessuto puntaspilli, possono essere agganciati pensili con ante scorrevoli in metacrilato, mensole in cristallo o contenitori a giorno.

*The anodized aluminium frame can easily be adjusted in size, without limitations. In the solution with the supporting wall unit, the joints between leg and frame become structural elements and allow to minimize the number of legs. The wall unit can be accessorized with fabric tackable panels as well as overheads with sliding doors in acrylic, glass shelves or open storages.*

*Le cadre en aluminium anodisé s'adapte facilement à toutes les exigences dimensionnelles, sans limitation de module. Dans la solution avec cloison porteuse accrochée au mur, les connecteurs à 3 voies, entre piétement et cadre, sont des éléments structuraux permettant de limiter le nombre des piétements. A la cloison qui peut être équipée de panneaux d'habillage en tissu punaisable on peut accrocher des rangements avec portes coulissantes en acrylique, tablettes en verre ou rangements ouverts.*

*El marco de aluminio anodizado se puede ajustar fácilmente en tamaño, sin limitaciones. En la solución con la unidad de pared de apoyo, las juntas entre la pierna y el marco se convierten en elementos estructurales y permiten reducir al mínimo el número de patas. La unidad de pared, disponible también con paneles tapizados en tela, se puede equipar con contenedores con puertas correderas en acrílico, o abiertos, y estantes de cristal.*











**ZEFIRO offre la possibilità di utilizzare contenitori dotati di vano porta CPU e cassetiera integrata come elemento di supporto laterale, sulla quale la scrivania poggia grazie a gambe ridotte in altezza. I contenitori, se collocati in sequenza come asse centrale, distribuiscono simmetricamente i posti lavoro. Cuscini rivestiti in tessuto possono essere applicati sul top.**



*ZEFIRO features side structural storages with CPU holder and pedestals. The desk top sits on the storage with legs reduced in height. The central storage spine can provide a symmetrical workplaces arrangement. Cushions covered in fabric can be applied on top.*

*ZEFIRO offre la possibilità d'utilizzare des rangements équipés avec niche support u.c. et bloc tiroirs intégré, comme élément de support latéral sur lequel se pose le bureau, grâce à des piétements réduits en hauteur. Les rangements, positionnés en série comme axe central, permettent de distribuer symétriquement les postes de travail. Des coussins revêtus en tissu et fixés sur le top, transforment les rangements en une assise confortable pour les visiteurs.*

*ZEFIRO cuenta con almacenamientos laterales estructurales con soporte de CPU y pedestales. El escritorio se asienta en el almacenamiento con las piernas reducidas en altura. La columna vertebral de almacenamiento central puede proporcionar una disposición de los lugares de trabajo simétrico. Cojines tapizados en tela se pueden aplicar en la parte superior.*



Il profilo in alluminio estruso di ZEFIRO ha grande leggerezza, resistenza e duttilità e può essere esteso a coprire grandi dimensioni con un forte impatto estetico. Nei bench di dimensioni superiori ai 270 cm di lunghezza viene utilizzato un supporto centrale in metacrilato trasparente per sostenere il telaio, dando l'impressione che il tavolo resti magicamente sospeso.

The extruded aluminium profiles of ZEFIRO frame have great lightness, strength and flexibility and can be extended to cover extra-long dimensions with a strong aesthetic impact. In the bench solutions, exceeding 270 cm in length (almost 9 feet) a central base in transparent acrylic holds the frame, giving the impression that the table is magically floating.

Le profil en aluminium extrudé de ZEFIRO est très léger, résistant et ductile: il permet de réaliser des tables de grandes dimensions avec un fort impact esthétique. Pour les benches de dimensions supérieures à 270cm de longueur, on utilise des bases en croix, en acrylique transparent pour supporter le cadre au milieu, donnant ainsi l'impression que la table est suspendue dans le vide.

Los perfiles de aluminio extruido del marco en ZEFIRO tienen gran ligereza, resistencia y flexibilidad y se pueden ampliar para cubrir las dimensiones extra-largas con un fuerte impacto estético. En las soluciones de bench, que exceden 270 cm de longitud (casi 9 pies), una base central en acrílico transparente mantiene el marco, dando la impresión de que la mesa está mágicamente flotando.





**Gli screen di Zefiro sono dotati di profilo in alluminio anodizzato accessoriabile con portacarte, portafiori e portapenne.**

*ZEFIRO screens with anodized aluminium frame, can be accessorised with papers, pens holder and flowers holders.*

*Les écrans de Zefiro sont équipés d'un rail en aluminium anodisé qui permet d'accrocher de bacs à feuilles, des porte-plumes et des porte-fleurs.*

*Las Pantallas en ZEFIRO cuentan con un marco de aluminio anodizado, se pueden tener accesorios tales como con bandejas portapapeles, porta bolígrafos y floreros.*





*For the executive private offices, the aluminium frame is available with a chromed-effect "brill" finish combined with a wide range of finishes for the desk tops: wooden melamine, wood veneer, anti-finger glass. Solid wood inserts can be added to the corner legs.*

*Pour les postes de direction, le cadre en aluminium est également disponible dans la finition polie brillante, et il peut être assorti avec toutes les options de finitions disponibles dédiées aux plans de travail: du mélaminé aux nouvelles finitions, comme le plaqué-bois, les plateaux en verre anti-taches rétro laqué. Les piétements peuvent aussi être équipés d'inserts en bois, disponibles dans les différentes finitions du catalogue.*

*Para las oficinas privadas de ejecutivos, la estructura de aluminio está disponible también en un efecto cromado y se puede combinar con una amplia gama de acabados para los escritorios de melamina: madera, chapa de madera, vidrio anti-dedo. Insertos de madera maciza se pueden añadir a las patas de esquinas.*

**Per le soluzioni direzionali il telaio in alluminio è disponibile anche nella opzione brill e si può abbinare a molteplici opzioni di finitura per il piano lavoro: da melaminici con nuove superfici materiche, ai legni impiallacciati ai vetri con trattamento anti-finger. Alla gamba possono essere applicati masselli riempitivi nelle diverse finiture.**









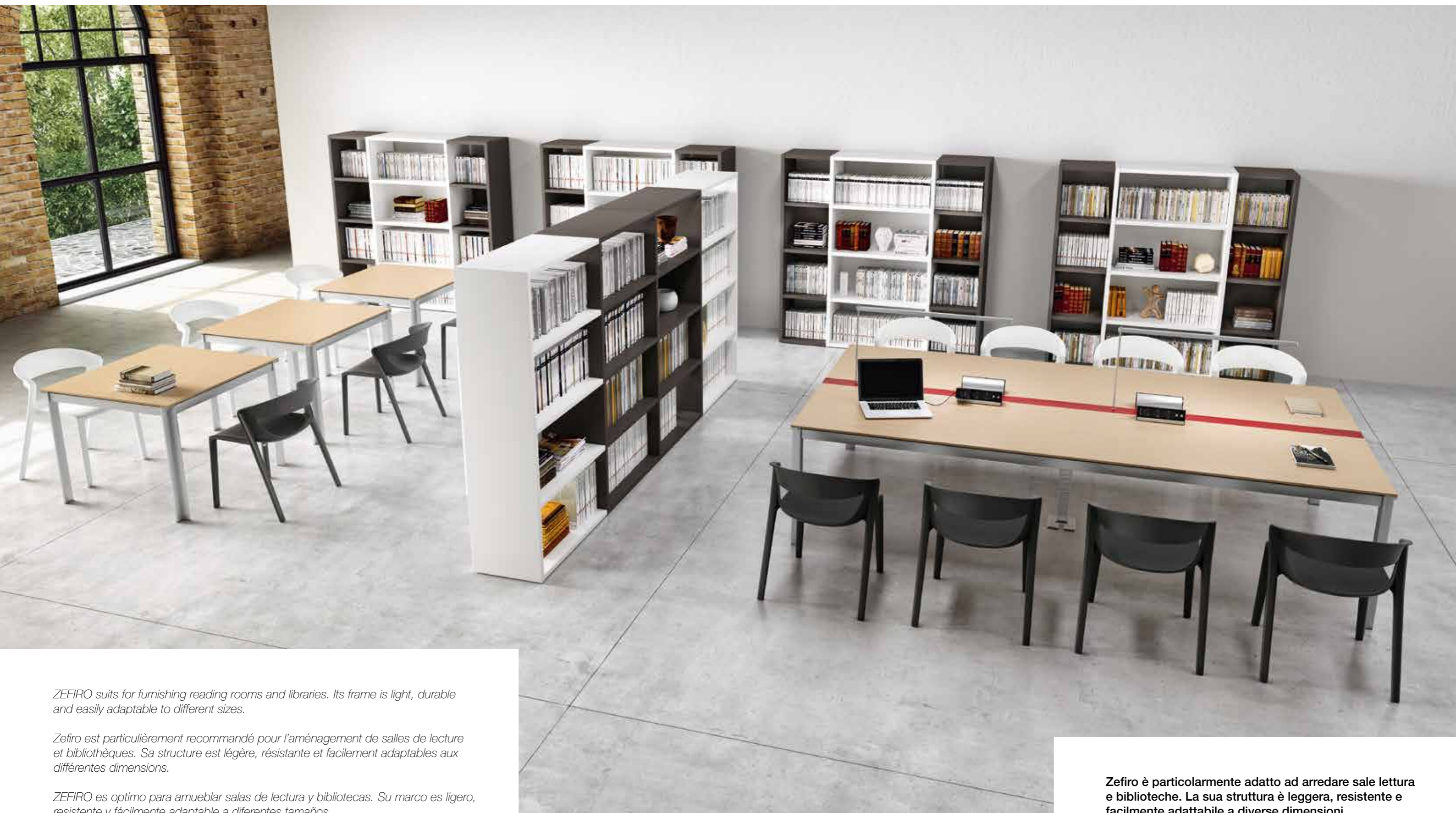
**Le prerogative tecniche e prestazionali, abbinata alla pulizia del design e alla flessibilità nelle dimensioni, fanno di ZEFIRO un prodotto che va oltre le mode del momento: un autentico classico dalle caratteristiche inimitabili, ma sorprendentemente attuale e adatto per ogni ambiente di lavoro, di lettura, di incontro.**

*Zefiro unique technical and performance features, combined with clean design and flexibility in size, make it a product that goes beyond the trend of the moment: a true classic with inimitable features, but surprisingly contemporary and suitable for any work environment, libraries, meeting areas.*

*Les performances et les caractéristiques techniques assorties d'un design propre et d'une grande flexibilité dans les dimensions, font de Zefiro un produit éternel: un classique authentique avec des prérogatives inimitables, mais qui reste étonnamment actuel, et adapté à chaque contexte de travail, de lecture, de rencontre.*

*Las Características técnicas y de funcionamiento únicas de Zefiro, combinadas con un diseño limpio y flexibilidad en el tamaño, lo convierten en un producto que va más allá de la tendencia del momento: un verdadero clásico con características inimitables, pero, sorprendentemente contemporáneos y adecuadas para cualquier ambiente de trabajo así como, áreas de reuniones y bibliotecas también.*





*ZEFIRO suits for furnishing reading rooms and libraries. Its frame is light, durable and easily adaptable to different sizes.*

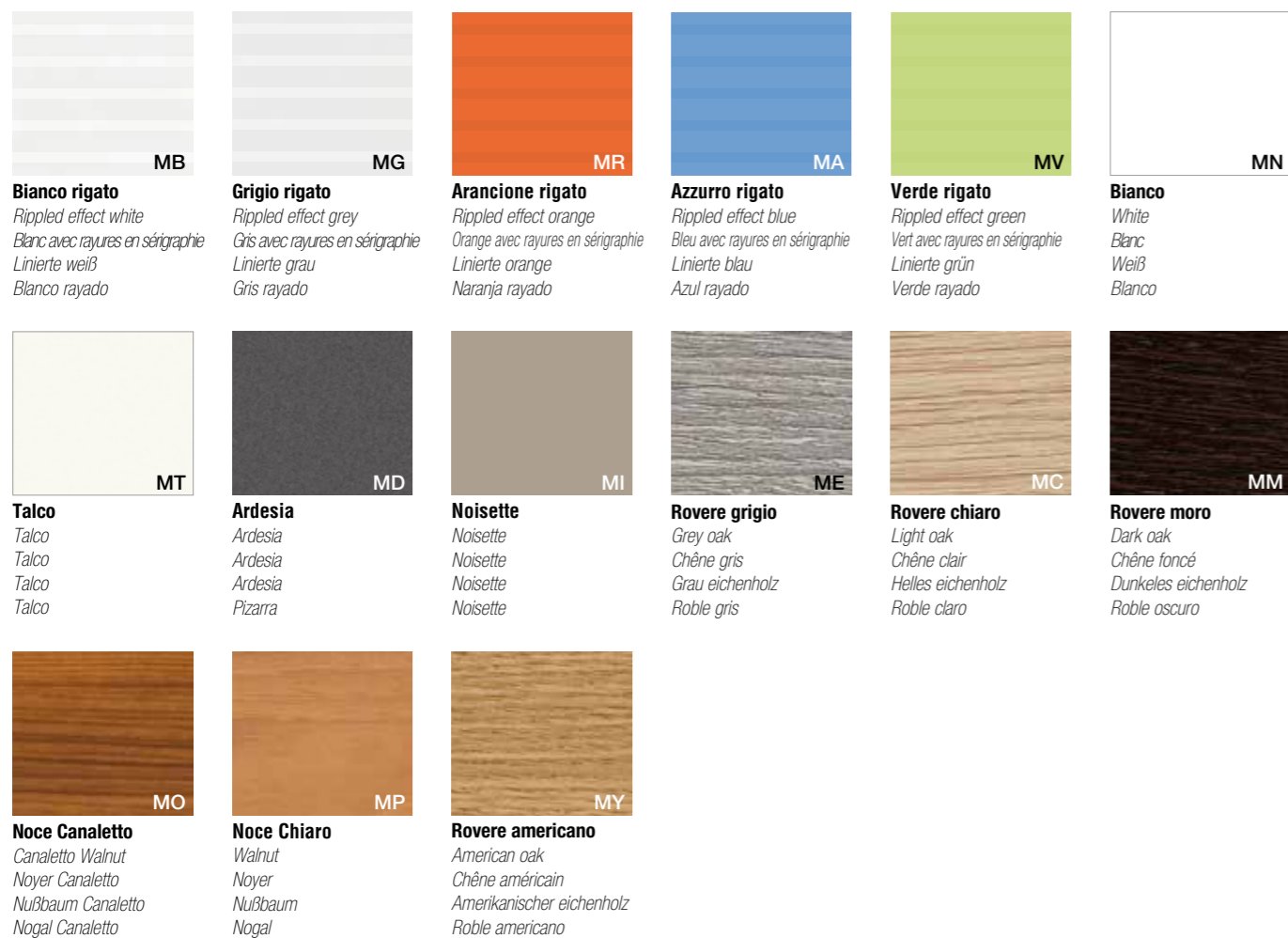
*Zefiro est particulièrement recommandé pour l'aménagement de salles de lecture et bibliothèques. Sa structure est légère, résistante et facilement adaptable aux différentes dimensions.*

*ZEFIRO es óptimo para amueblar salas de lectura y bibliotecas. Su marco es ligero, resistente y fácilmente adaptable a diferentes tamaños.*

**Zefiro è particolarmente adatto ad arredare sale lettura e biblioteche. La sua struttura è leggera, resistente e facilmente adattabile a diverse dimensioni.**



**Melaminico** Melamine Melaminé Melamin Melaminico

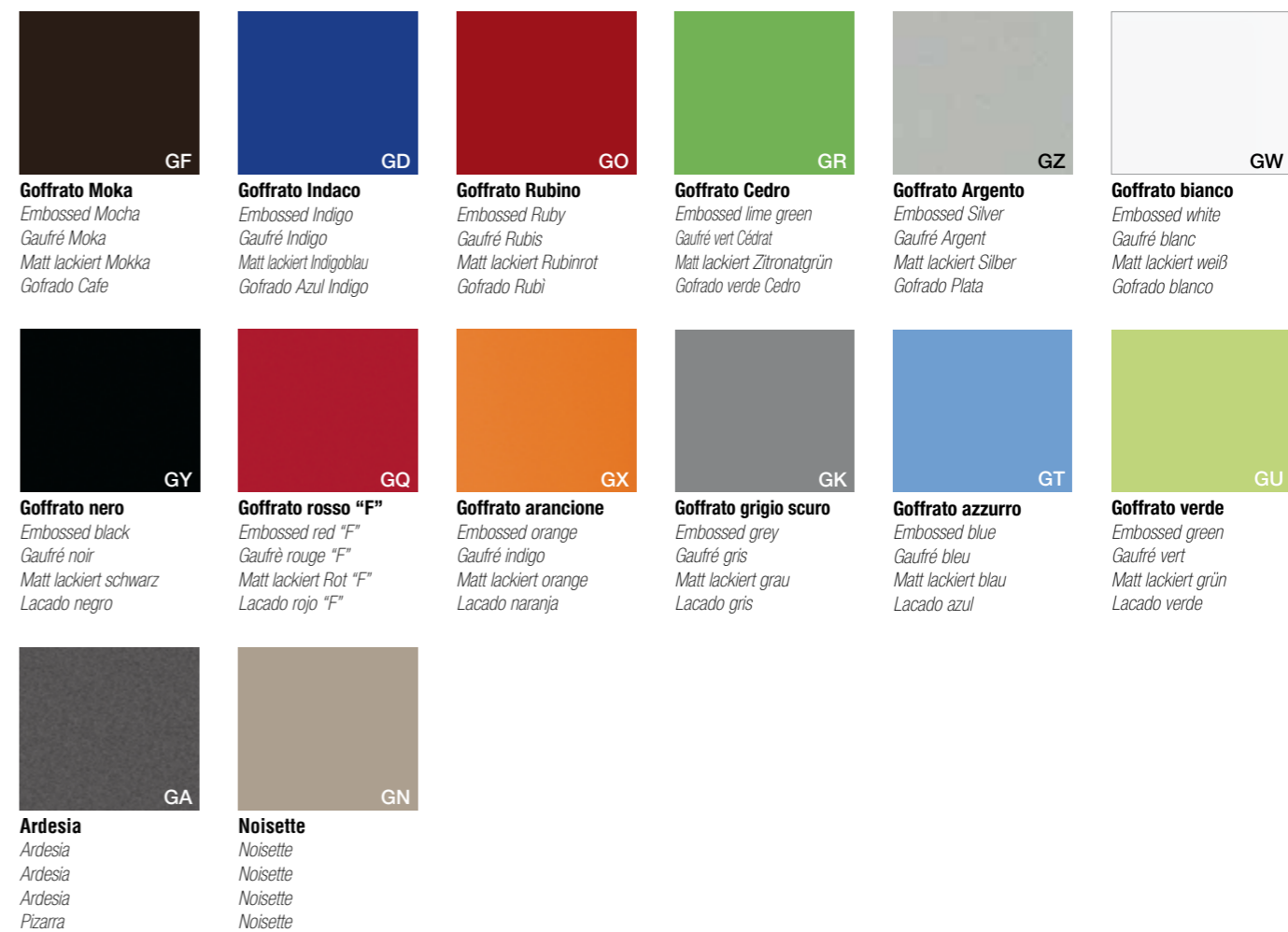


**Legno** Wood Bois Holz Madera



• Le finiture contenute nel presente catalogo sono puramente indicative e non sono di riferimento per le forniture del prodotto.  
• Due to the printing process, finishes shown in this catalogue are for illustration only. The finish on the final item may differ slightly from the printed illustration.

**Goffrato** Embossed Gaufré Matt lackiert Gofrado

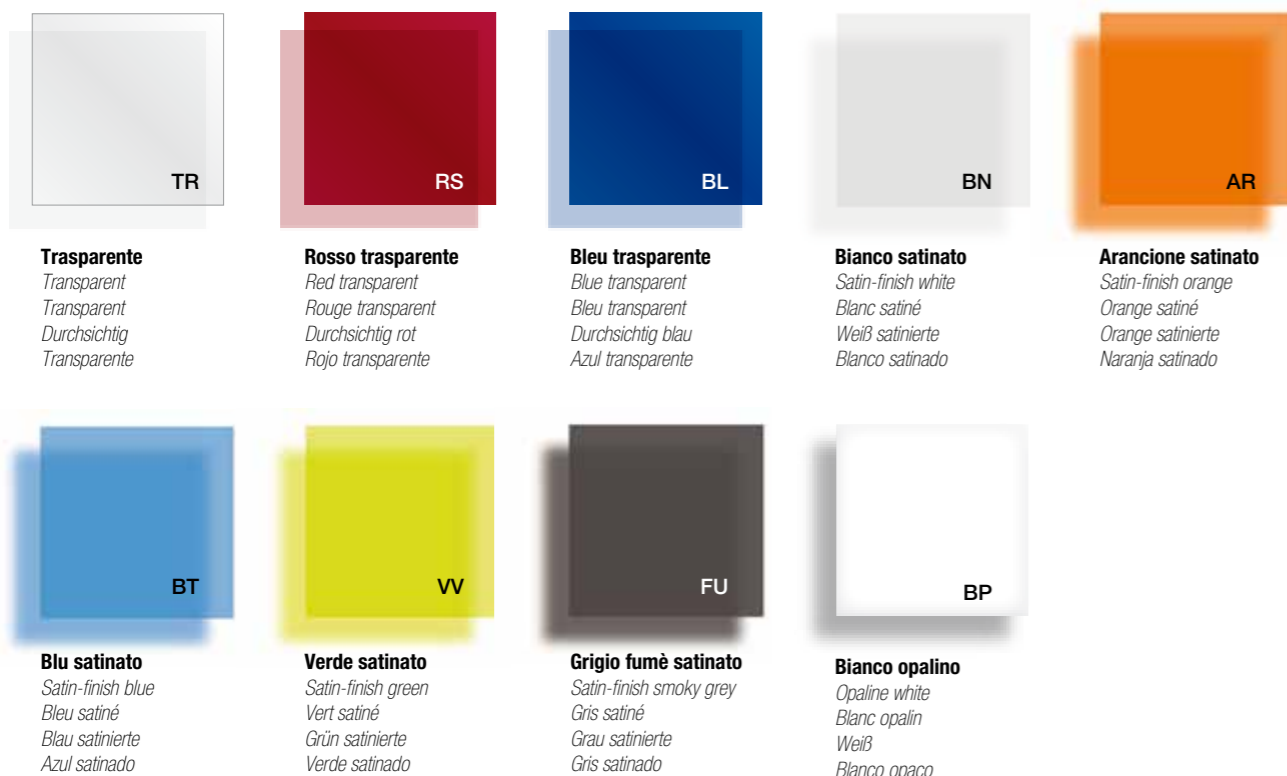


**Strutture** Frames Structures Struktüre Estructuras

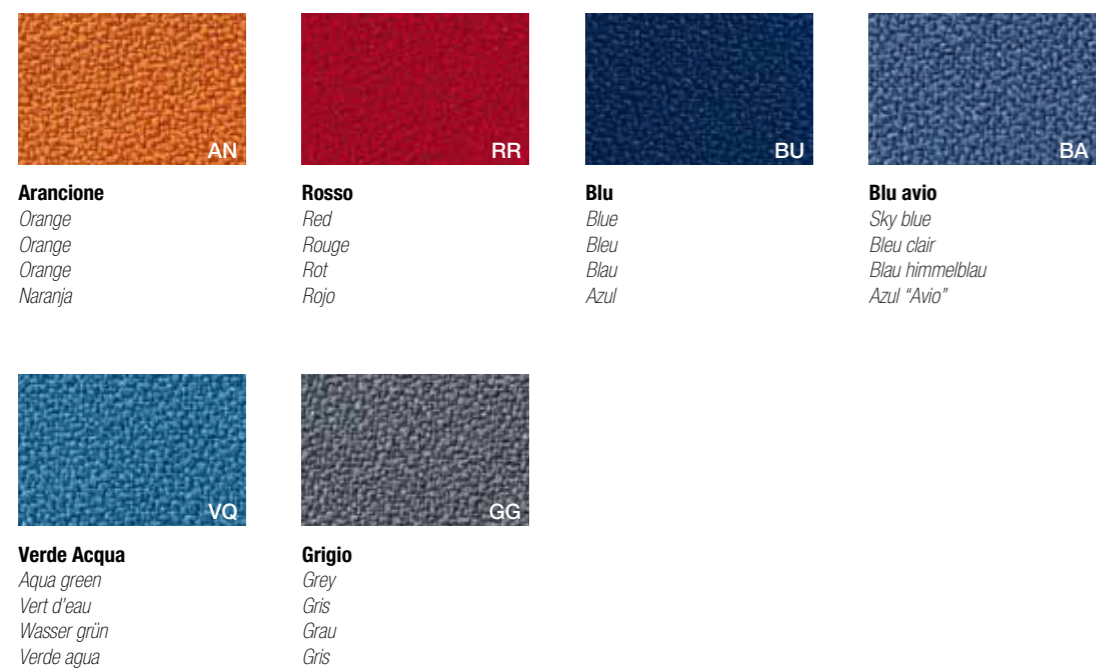


• Les finitions contenues dans ce catalogue ne sont pas contractuelles - les photos ne pouvant rendre la parfaite réalité.  
• Die Farbwiedergabe dieses Katalogs kann aus drucktechnischen Gründen von den fertigen Produkten abweichen. Ebenso sind technische und konstruktive Änderungen zur Modell-Optimierung möglich.  
• Los acabados contenidos en este catálogo son puramente indicativos y no son de referencia para los suministros del producto.

**Metacrilato** Metacrylate Méthacrylate Acrylglas Metacrilato



**Tessuto** Fabric Tissu Stoff Tejido



**Piani vetro** Glass tops Plans en verre Glasplatten Sobres en cristal



• Le finiture contenute nel presente catalogo sono puramente indicative e non sono di riferimento per le forniture del prodotto.  
 • Due to the printing process, finishes shown in this catalogue are for illustration only. The finish on the final item may differ slightly from the printed illustration.

• Les finitions contenues dans ce catalogue ne sont pas contractuelles - les photos ne pouvant rendre la parfaite réalité.  
 • Die Farbwiedergabe dieses Katalogs kann aus drucktechnischen Gründen von den fertigen Produkten abweichen. Ebenso sind technische und konstruktive Änderungen zur Modell-Optimierung möglich.  
 • Los acabados contenidos en este catálogo son puramente indicativos y no son de referencia para los suministros del producto.

design  
**Mirto Antonel & Filippon**

*art direction*  
**Mirto Antonel**

**AL/CABF/AC**





GLOBAL HEADQUARTERS AND SHOWROOM : Via Col de Rust, 19 - 33070 Sarone (PN) - Italia : Tel ++39 0434 777 333  
[www.aleaoffice.com](http://www.aleaoffice.com) - email: [info@aleaoffice.com](mailto:info@aleaoffice.com)

NORTH AMERICAN HEADQUARTERS : Midtown 2, 3449 NE 1st Avenue L-32, Miami, FL 33137 - USA : Tel ++1 305 470 1200  
[www.alea-usa.com](http://www.alea-usa.com) - email: [info@alea-usa.com](mailto:info@alea-usa.com)

NEW YORK SHOWROOM : New York Design Center, 200 Lexington Ave Suite #1509, New York, NY 10016 – USA

ALEA UK OFFICE AND SHOWROOM : 50-54 Clerkenwell Road, London EC1M 5PS : [www.aleaoffice.co.uk](http://www.aleaoffice.co.uk) - email: [info@aleaoffice.com](mailto:info@aleaoffice.com)