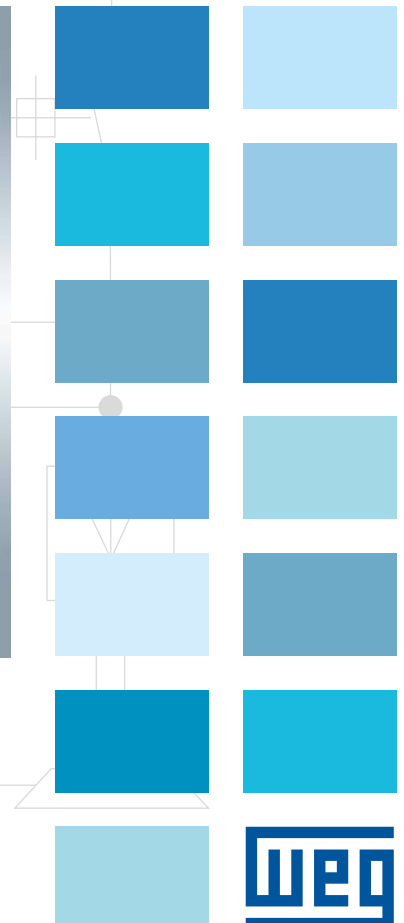
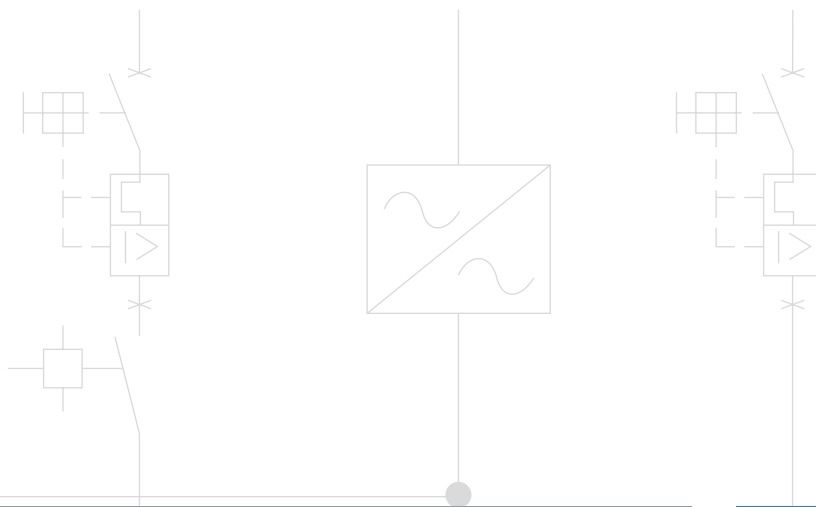


# ACW

## Interrupor en Caja Moldeada ACW



## Interruptor en Caja Moldeada ACW

Con diseño moderno, compacto y disponibles en 4 tamaños y corrientes de 20 hasta 800 A.



**ACW100/ACW160**  
In 20...160 A  
Icu<sub>H</sub> = 85 kA @ 380 / 415 V  
Icu<sub>V</sub> = 150 kA @ 380 / 415 V  
Ics = 100% Icu



**ACW101/ACW161/ACW250**  
In 20...250 A  
Icu<sub>H</sub> = 85 kA @ 380 / 415 V  
Icu<sub>V</sub> = 150 kA @ 380 / 415 V  
Ics = 100% Icu



**ACW400/ACW630**  
In 400/630 A  
Icu<sub>H</sub> = 85 kA @ 380 / 415 V  
Icu<sub>V</sub> = 150 kA @ 380 / 415 V  
Ics = 100% Icu



**ACW800**  
In 800 A  
Icu<sub>H</sub> = 100 kA @ 380 / 415 V  
Icu<sub>V</sub> = 150 kA @ 380 / 415 V  
Ics = 100% Icu

### ACW

■ Ics = 100% Icu en toda la línea

#### Ics = Icu @ 220 / 240 V

ACW100H, ACW160H	100 kA
ACW100V, ACW160V	200 kA
ACW101H, ACW161H, ACW250H	120 kA
ACW101V, ACW161V, ACW250V	200 kA
ACW400H, ACW630H	120 kA
ACW400V, ACW630V	200 kA
ACW800U	120 kA

#### Ics = Icu @ 380 / 415 V

ACW100H, ACW160H	85 kA
ACW100V, ACW160V	150 kA
ACW101H, ACW161H, ACW250H	85 kA
ACW101V, ACW161V, ACW250V	150 kA
ACW400H, ACW630H	85 kA
ACW400V, ACW630V	150 kA
ACW800U	100 kA

#### Ics = Icu @ 440 / 460 V

ACW100H, ACW160H	70 kA
ACW100V, ACW160V	130 kA
ACW101H, ACW161H, ACW250H	70 kA
ACW101V, ACW161V, ACW250V	130 kA
ACW400H, ACW630H	70 kA
ACW400V, ACW630V	130 kA
ACW800U	100 kA

ACW100V, 160V, 101V, 161V, 250V, 400V y 630V bajo consulta.

### Protección de circuitos eléctricos

Modelo	In (A)
ACW100	20, 25, 32, 40, 50, 63, 80, 100
ACW160	125, 160
ACW250	200, 250
ACW400	400
ACW630	630
ACW800	800

### Protección de circuitos de motores

Modelo	In (A)
ACW101	20,50,100
ACW161	160
ACW250	220
ACW400	320
ACW630	500

## Características Constructivas



### Disparadores disponibles

- FMU – Térmico ajustable y magnético fijo



Interruptores	le (A)	Rango de Ajuste (A)
ACW100 ACW160	20	16 ... 20
	25	20 ... 25
	32	25,6 ... 32
	40	32 ... 40
	50	40 ... 50
	63	50,4 ... 63
	80	64 ... 80
100	80 ... 100	

- ATU – Térmico y magnético ajustables



Interruptor	le (A)	Rango de Ajuste (A)
ACW250	200	160 ... 200
	250	200 ... 250

- ETS – Electrónico LSI



Interruptores	le (A)	Rango de Ajuste (A)
ACW400	400	160 ... 400
ACW630	630	252 ... 630
ACW800	800	320 ... 800

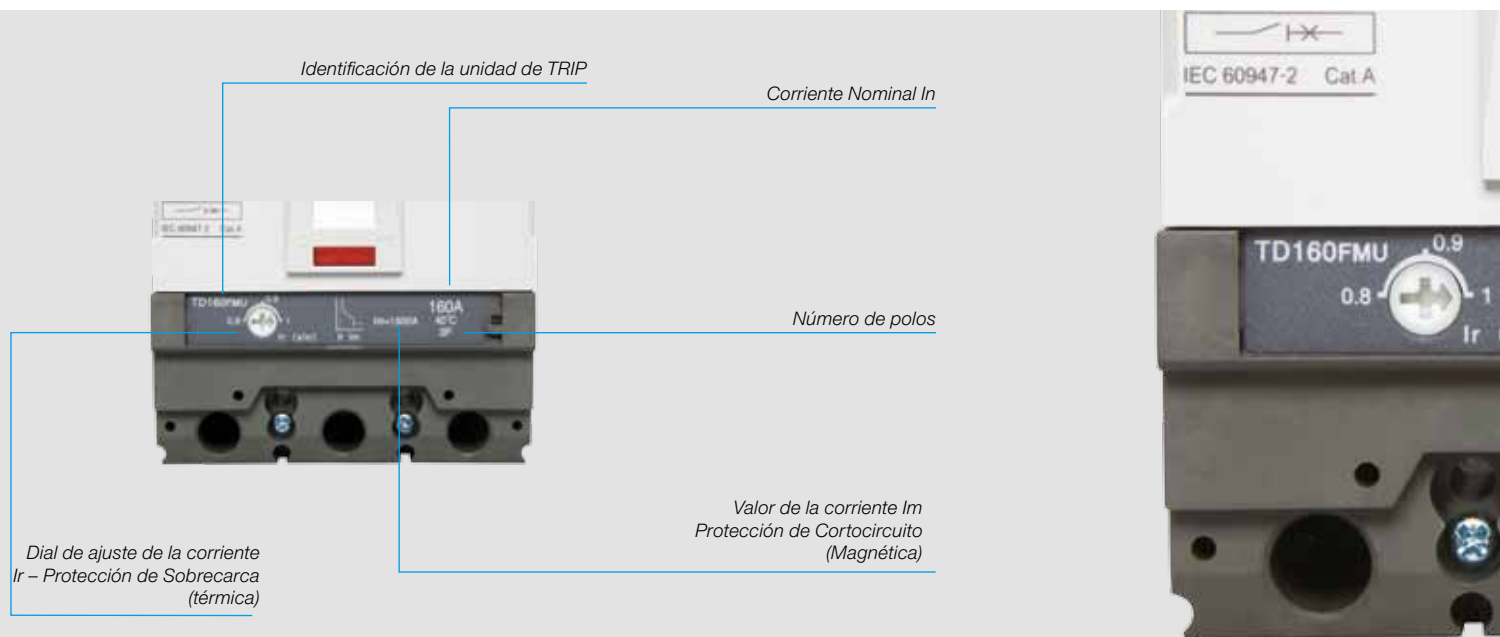
- MTU – Solamente magnético



Interruptores	le (A)	Rango de Ajuste (A)
ACW101 ACW161 ACW250	20	Im = 6...12 x In
	50	
	100	
	160	
	220	
	320	
	500	
630		

# Disparador FMU

## Térmico ajustable y magnético fijo



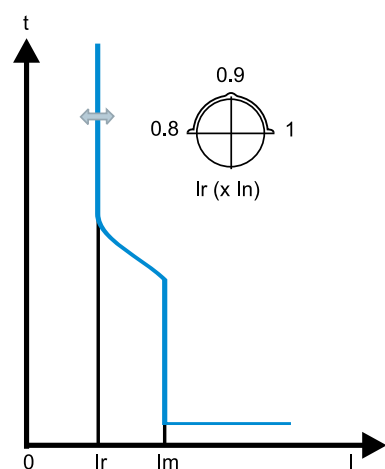
## Rangos de Ajuste de las Funciones de Protección

### Disparador Térmico

Corriente de ajuste (A) - Ir	0.8; 0.9; 1.0 xIn
------------------------------	-------------------

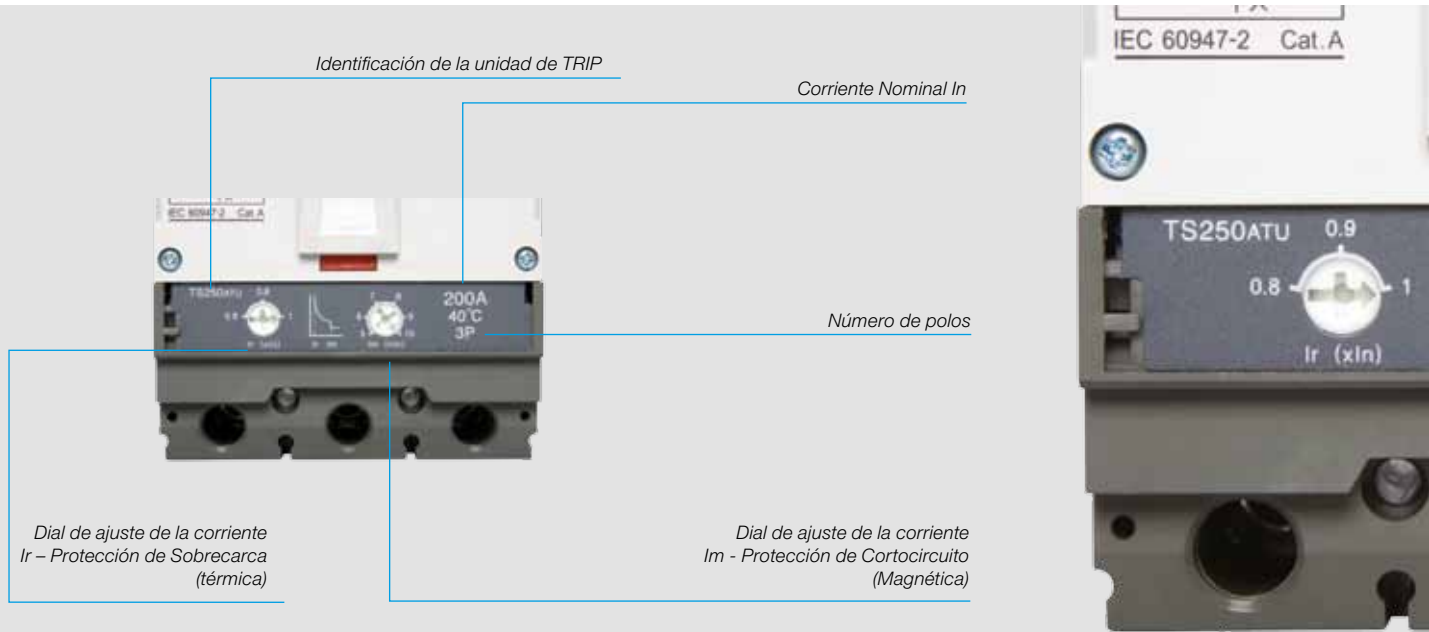
### Disparador Magnético

Corriente (A) - Im	20 ~ 40	50 ~ 160
	Fijo en 400A	Fija en 10 xIn



# Disparador ATU

## Térmico y magnético ajustables



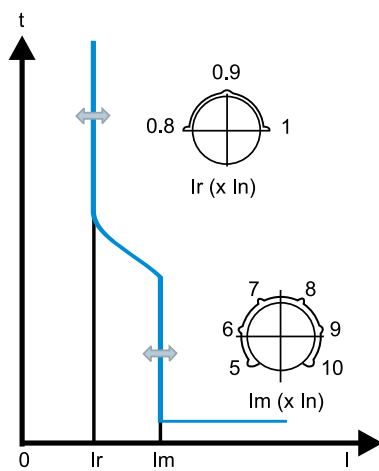
## Rangos de Ajuste de las Funciones de Protección

Disparador Térmico

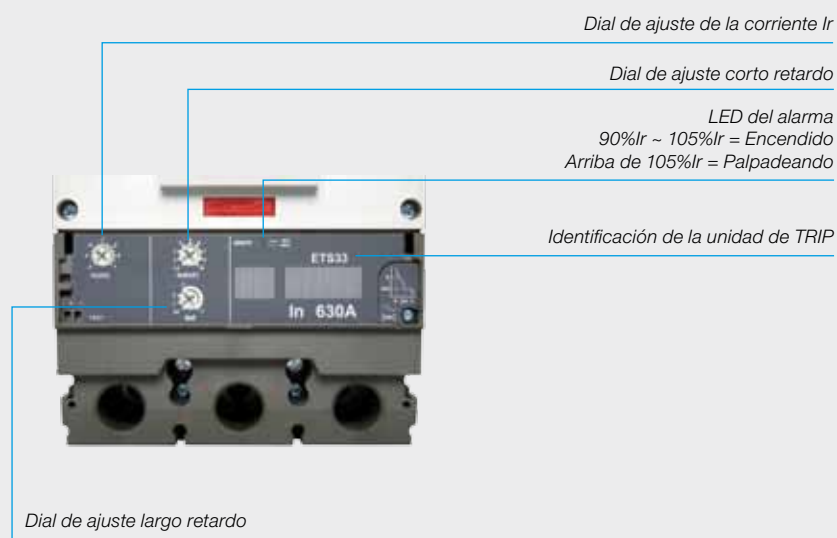
Corriente de ajuste (A) - Ir	0.8; 0.9; 1.0 x In
------------------------------	--------------------

Disparador Magnético

Corriente (A) - Im	5; 6; 7; 8; 9; 10 x In
--------------------	------------------------



# Disparador ETS



## Rangos de Ajuste de las Funciones de Protección

Función de Protección L (Largo retardo)

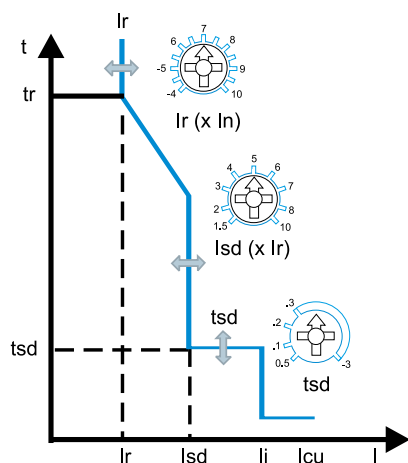
Corriente de ajuste (A) - $I_r$	0.4; 0.45; 0.5; 0.55; 0.6; 0.65; 0.7; 0.75; 0.8; 0.85; 0.9; 0.95; 1.0 x $I_n$
Tiempo de actuación (s)	Fijo @ 6x $I_r$ [precisión ±20%]

Función de Protección S (Corto retardo)

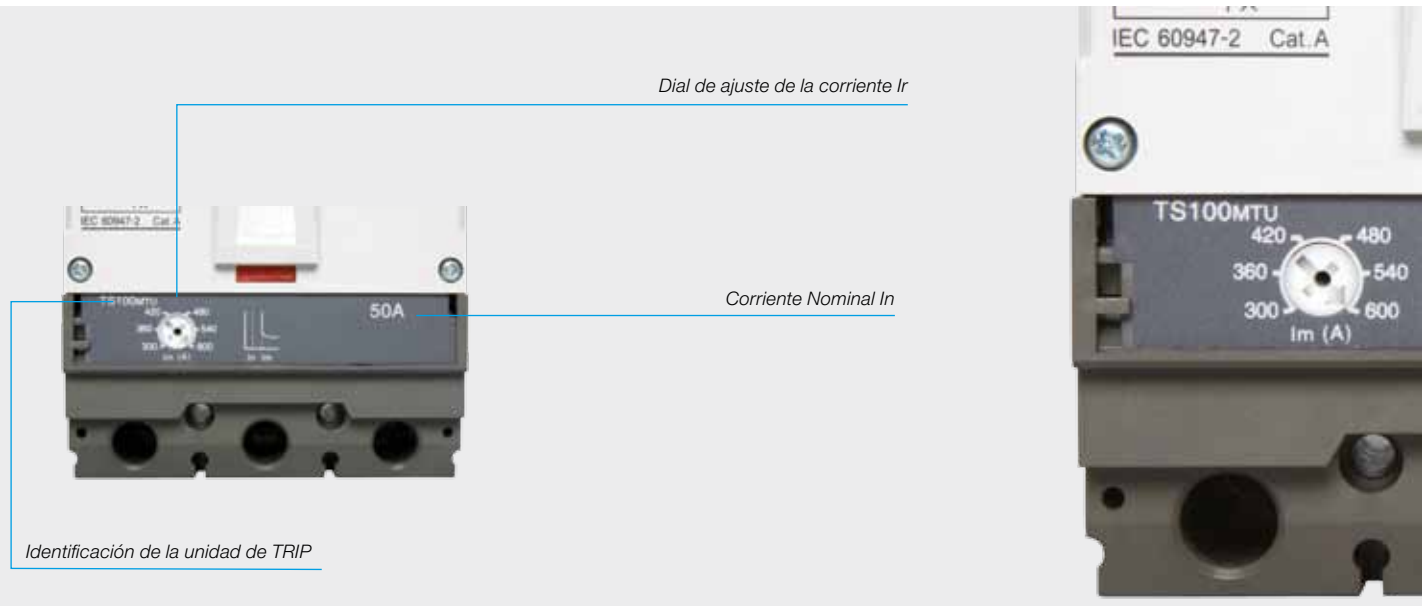
Corriente de ajuste (A) - $I_{sd}$	1.5; 2; 3; 4; 5; 6; 7; 8; 10 x $I_r$ [tolerancia de ±15%]
Tiempo de actuación (ms) - $t_{sd}$	50; 100; 200; 300 [precisión ±20%]

Función de Protección I (instantáneo)

Corriente (A) - $I_i$	Fija en 11x $I_n$
-----------------------	-------------------



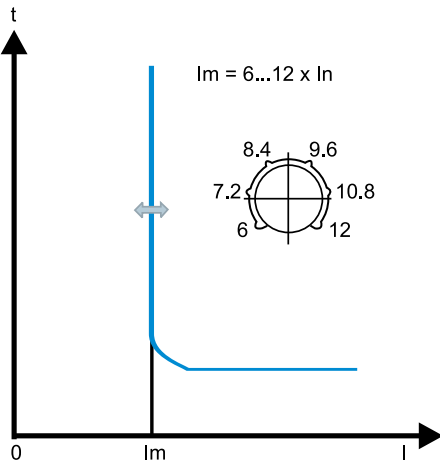
# Disparador MTU



## Rangos de Ajuste de las Funciones de Protección

Disparador Magnético

Corriente (A) - $I_m$	6; 7.2; 8.4; 9.6; 10.8; 12 x $I_n$
-----------------------	------------------------------------



## Accesorios Internos

### Contacto Auxiliar

Señaliza la posición de abierto y cerrado de los contactos principales. Tipo inversor (1NAC).



ACW	ON	OFF	TRIP
Contacto Auxiliar			

Modelo Interruptor	Referencia
ACW 100...800	BC-1 ACW100-800

### Contacto Auxiliar de Alarma

Señaliza el disparo térmico o magnético del interruptor. Tipo inversor (1NAC).



ACW	ON	OFF	TRIP
Contacto Alarma			

Modelo Interruptor	Referencia
ACW 100...800	AL-1 ACW100-800

### Bobina de Disparo a distancia

La bobina cuando energizada por un pulso de tensión dispara el interruptor.



Modelo Interruptor	Tensión	Referencia
ACW 100...800	110 ~130 Vca / Vcc	BD ACW100-800 E10
ACW 100...800	200 ~240 Vca / 250 Vcc	BD ACW100-800 E44
ACW 100...800	24 Vca / Vcc	BD ACW100-800 E26

Tensión de alimentación	Consumo			Tiempo máximo de apertura (ms)
	CA (VA)	CC (W)	mA	
110 ~ 130 Vca / Vcc	1,36	1,37	10,5	50
220 ~ 240 Vca / Vcc	1,80	1,88	7,5	
24 Vca / Vcc	0,58	0,58	24	



## Accesorios Internos

### Bobina de disparo por mínima tensión

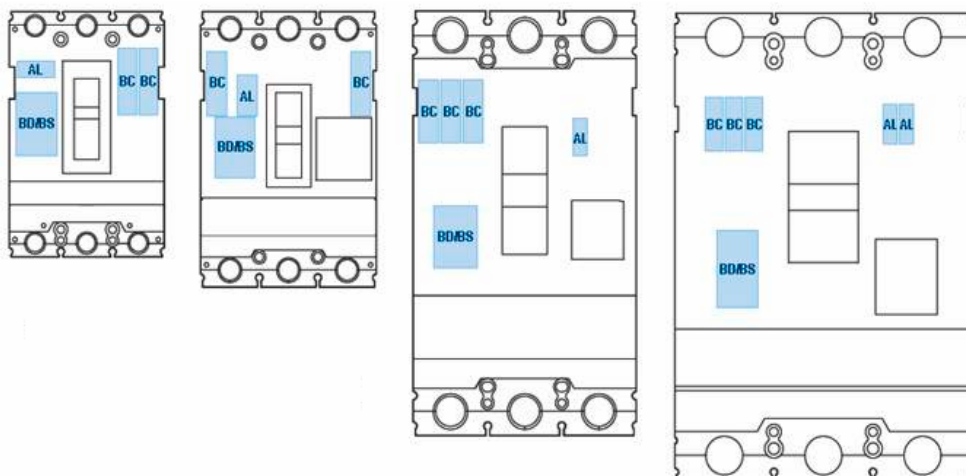
Desconecta el interruptor cuando la tensión disminuye entre 35 y 70% de la tensión nominal ( $0,35 < U_e < 0,7$ ). Después del disparo el interruptor solamente vuelve a cerrar cuando la tensión está arriba de  $0,85 \times V_n$ .



Modelo Interruptor	Tensión	Referencia
ACW 100...800	110 ~ 130 Vca / Vcc	BS ACW100-800 E10
ACW 100...800	200 ~ 240 Vca / 250 Vcc	BS ACW100-800 E44
ACW 100...800	380 ~ 400 Vca	BS ACW100-800 D71
ACW 100...800	440 ~ 480 Vca	BS ACW100-800 D74

Tensión de alimentación	Consumo			Tiempo máximo de apertura (ms)
	CA (VA)	CC (W)	mA	
110 ~ 130 Vca / Vcc	0,73	0,75	5,8	50
220 ~ 240 Vca / Vcc	1,21	1,35	5,4	
380 ~ 440 Vca	1,67	-	3,8	
440 ~ 480 Vca	1,68	-	3,5	

### Configuración máxima posible



ACW 100  
ACW 160

ACW 101  
ACW 161  
ACW 250

ACW 400  
ACW 630

ACW 800

## Accesorios Externos

### Accionamiento Motorizado



Interruptor	Referencia	Tensión de Alimentación	Tiempo de respuesta (ms)		Consumo (W)	Operaciones por hora
			Apertura	Cierre		
ACW 100/160	CP ACW100-160	110 ~ 240 Vca / Vcc	310	200	14	120
		24 Vcc				
ACW 101/161/250 ACW 400/630/800	CP ACW250	110 ~ 115 Vca / Vcc	500	350	35	60
	CP ACW400-630	230 Vca / Vcc	700	420	35	20
	CP ACW800	24 Vcc	350	230	14	120

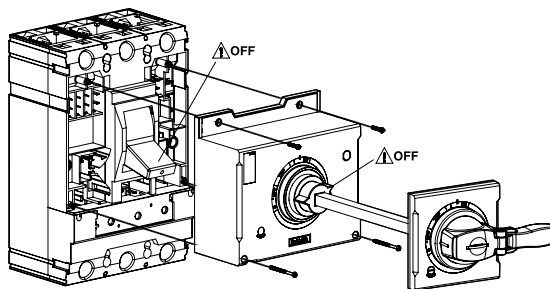
Si necesario el interruptor puede ser maniobrado manualmente (seleccionable) a través de la apalanca localizada en el frontal.

### Accionamiento rotativo directo al interruptor



Interruptor	Referencia
ACW 100/160	MRI ACW100-160
ACW 101/161/250	MRI ACW250
ACW 400/630	MRI ACW400-630
ACW 800	MRI ACW800

### Accionamiento rotativo para puerta de tablero



Eje con 469 mm

Interruptor	Referencia
ACW 100/160	MR469 ACW100-160
ACW 101/161/250	MR469 ACW250
ACW 400/630	MR469 ACW400-630
ACW 800	MR469 ACW800

### Otros accesorios



Barra de Extensión



Prensacables



Tapa de protección de los terminales

Interruptor	Referencia
ACW 100/160	BE-ACW100-160
ACW 250	BE-ACW250
ACW 400/630	BE-ACW400-630
ACW 800	BE-ACW800

Interruptor	Referencia
ACW 100/160	PC2 ACW100-160
ACW 250	PC2 ACW250
ACW 400/630	PC2 ACW400-630
ACW 800	PC2 ACW800

Interruptor	Referencia
ACW 100/160	CP ACW100-160
ACW 250	CP ACW250
ACW 400/630	CP ACW400-630
ACW 800	CP ACW800

## Datos Técnicos



Modelos		ACW100	ACW160	ACW101	ACW161	ACW250	ACW400	ACW630	ACW800									
Norma		IEC 60947-2																
Corrientes nominales - In (A)		20, 25, 32, 40, 50, 63, 80, 100	125, 160	20 <sup>(1)</sup> , 50 <sup>(1)</sup> , 100 <sup>(1)</sup>	160 <sup>(1)</sup>	200, 250, 220 <sup>(1)</sup>	400	630	800									
Tensión Nominal - Ue (V)	AC	690																
	DC	500				-												
Tensión Nominal de Aislamiento - Ui (V)		750																
Tensión de impulso - Uimp (kV)		8																
Frecuencia (Hz)		50 / 60																
Número de pólos		3																
Capacidad de Interrupción de cortocircuito máxima - Icu (kA)	Modelo	H	V	H	V	H	V	H	V	H	V	H	V	H	V	U		
	AC	220/240V	100	200	100	200	120	200	120	200	120	200	120	200	120	200	120	
		380/415V	85	150	85	150	85	150	85	150	85	150	85	150	85	150	100	
		440/460V	70	130	40	130	70	130	70	130	70	130	70	130	70	130	100	
		480/500V	50	65	50	65	65	85	65	85	8	65	85	65	85	65	85	85
		660/690V	8	10	8	10	15	20	15	20	15	20	20	35	20	35	20	
	DC	250V	65	100	65	100	85	100	85	100	85	100	-	100	-	100	-	
		500V <sup>(2)</sup>	65	100	65	100	85	100	85	100	85	100	-	100	-	100	-	
Capacidad de Interrupción de cortocircuito en servicio - Ics (kA)	% Icu	100%				100%				100%				100%				
Poder de cierre en cortocircuito - Icm (kA)	Modelo	H	V	H	V	H	V	H	V	H	V	H	V	H	V	U		
	AC	220/240V	220	440	220	440	264	440	264	440	264	440	264	440	264	440	264	
		380/415V	187	330	187	330	187	330	187	330	187	330	187	330	187	330	220	
		440/460V	154	286	165	186	154	186	154	286	154	286	154	286	154	286	220	
		480/500V	105	134	105	143	143	187	143	187	143	187	143	187	143	187	187	
		660/690V	14	17	14	17	30	40	30	40	30	40	40	74	40	74	40	
Categoría de utilización		A				A				A				A				
Aptitud al seccionamiento		•				•				•				•				
Tipo del disparador	Térmico ajustable / magnético fijo	•				-				-				-				
	Térmico y magnético ajustables	-				-				•				-				
	Electrónico LSI	-				-				•				•				
	Magnético ajustable	-				•	•	•	(220A)	• (320A, 500A)				• (630A)				
Resistencia mecánica	nº maniobras	25000				25000				20000				10000				
Resistencia eléctrica	nº maniobras	10000				10000				6000				3000				
Temperatura ambiente		-5...40° C, con media en 24h de en máximo 35° C																
Altitud (m)		≤ 2000m arriba del nivel del mar																
Terminales de conexión (mm)	Largura	23				28				30				50				
Tipo / Tamaño del tornillo		Philips M8				Allen M8				Allen M10				Allen M12				
Torque de apriete (Nm)		8				15				50				70				
Sección de los conductores	Cabos <sup>(3)</sup>	(1x) 2,5...95 mm <sup>2</sup>				(1x) 10...150 mm <sup>2</sup>				(2x) 85...240 mm <sup>2</sup>				(3x) 85...240 mm <sup>2</sup>				
	Barra	20 x 5 mm				25 x 5 mm				30 x 10 mm				50 x 10 mm				
Peso (kg)		1,5				2,0				5,4				15,1				
Dimensiones - LxAxP (mm)		90x140x86				105x160x86				140x260x110				210x320x135				

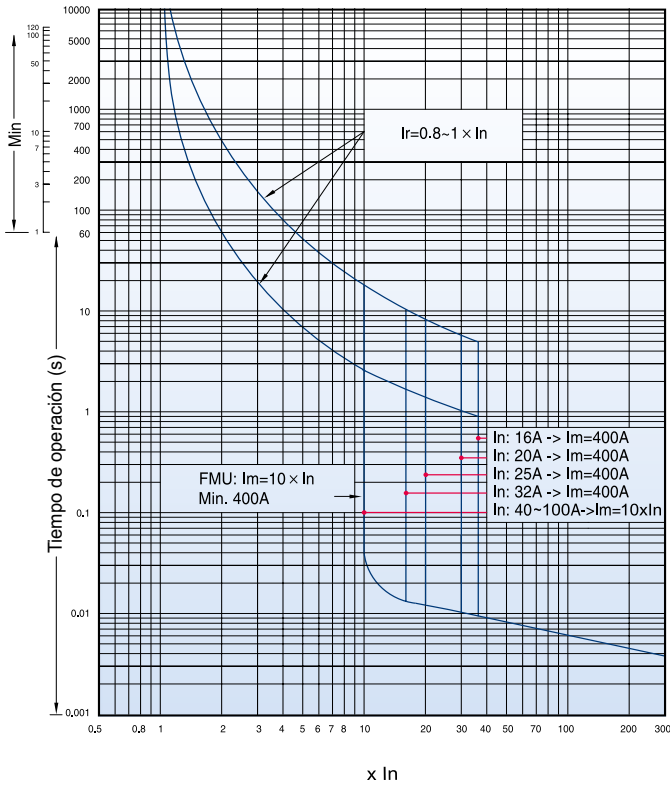
(1) Disponible solamente con disparador magnético ajustable;

(2) 2 pólos en serie;

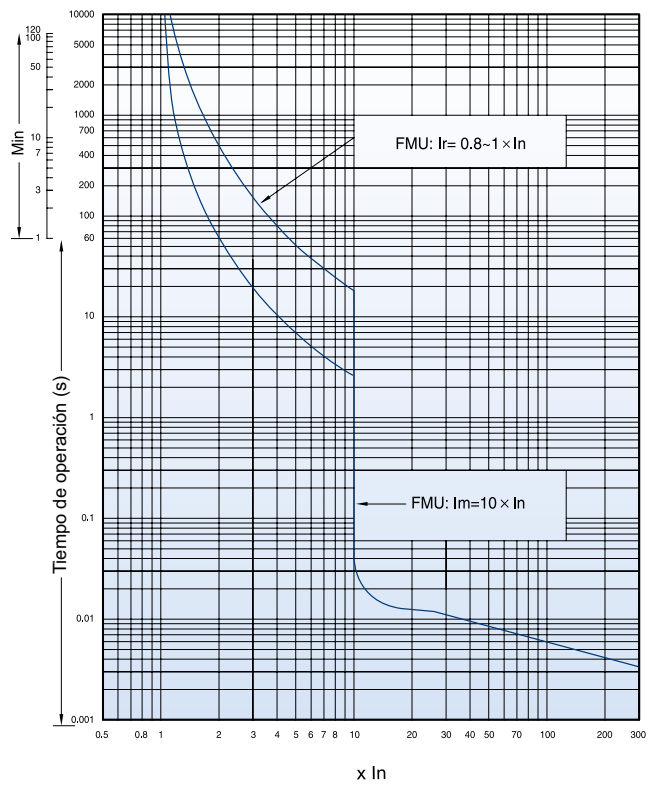
(3) Utilizando los prensacables PC2 ACW.

# Curvas Características

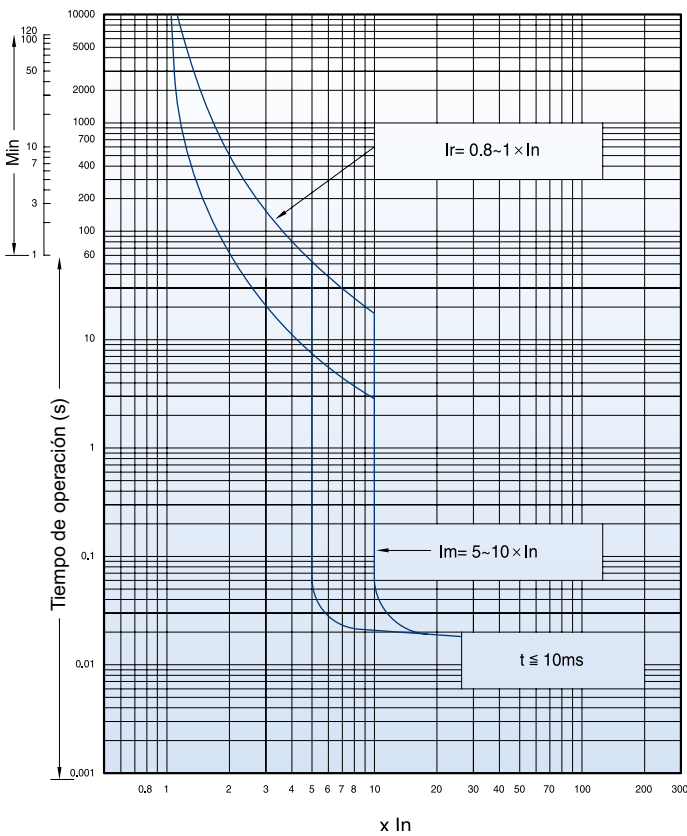
**ACW 100 - FMU**



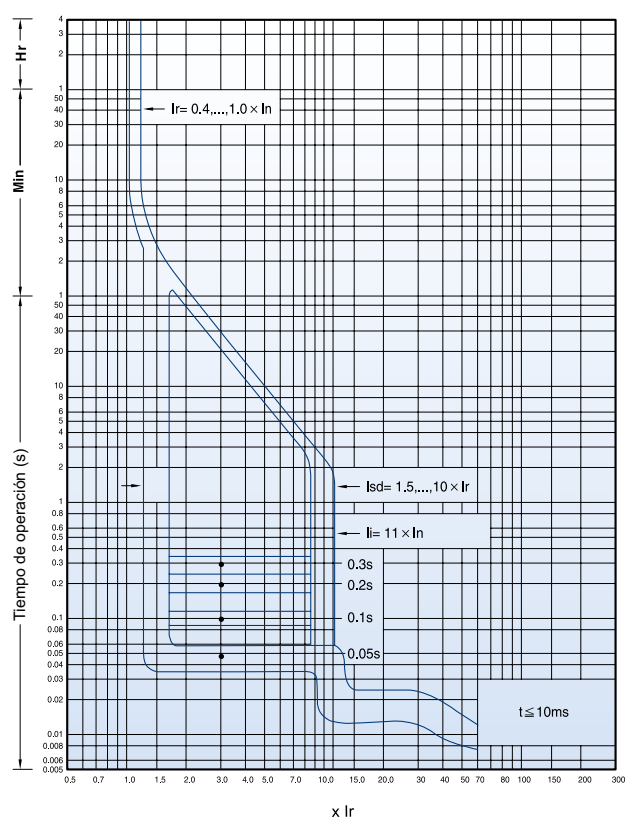
**ACW 160 - FMU**



**ACW 250 - ATU**

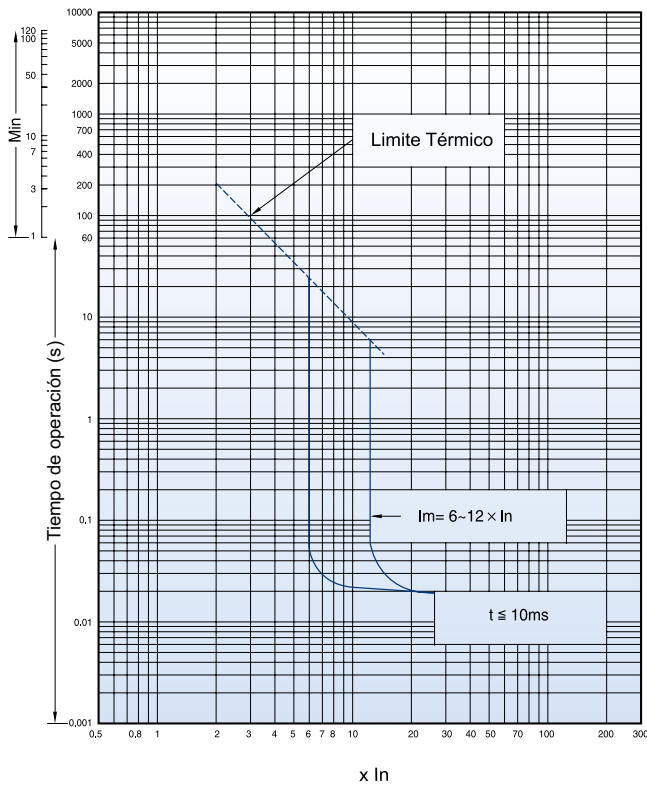


**ACW 400, 630, 800 - ETS**

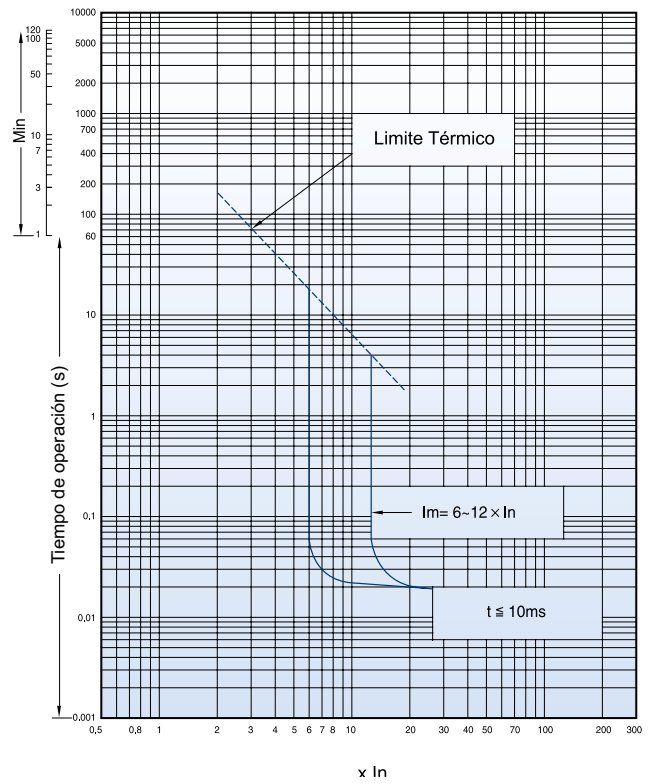


# Curvas Características

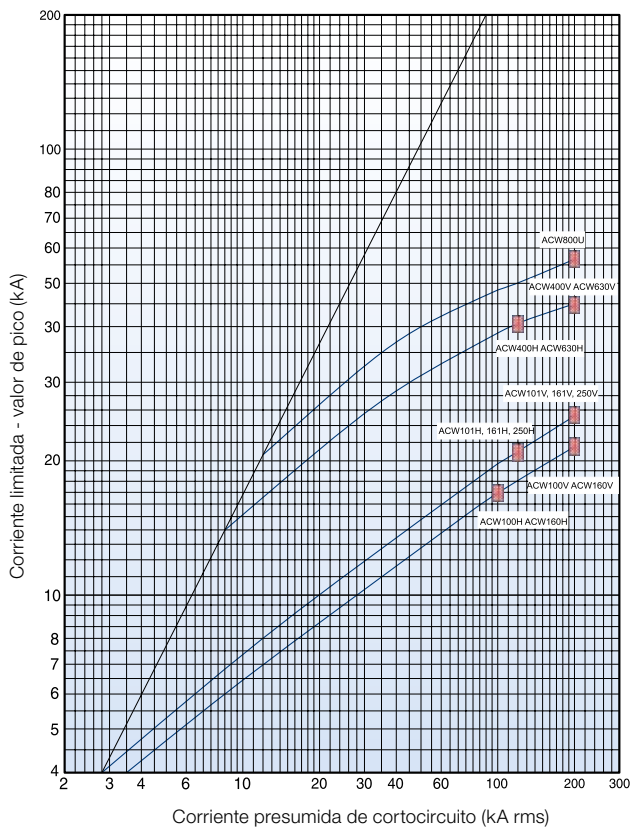
## ACW101-MTU | ACW161-MTU



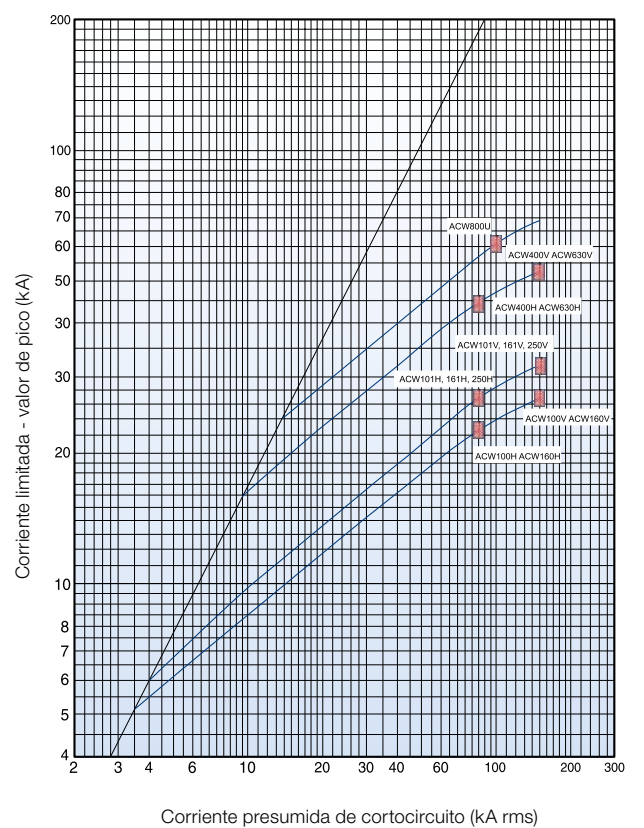
## ACW250-MTU | ACW400-MTU | ACW630-MTU | ACW800-MTU



## Limitación de corriente 200/240 V

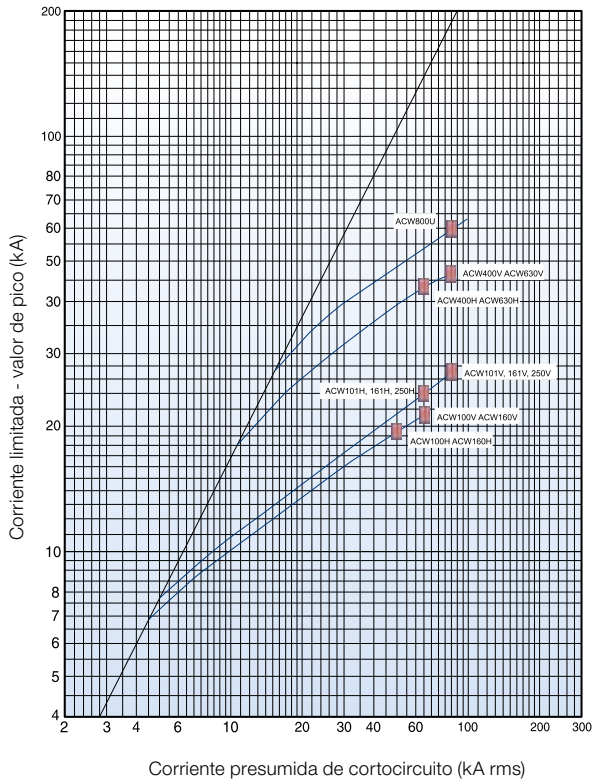


## Limitación de corriente 380/415 V

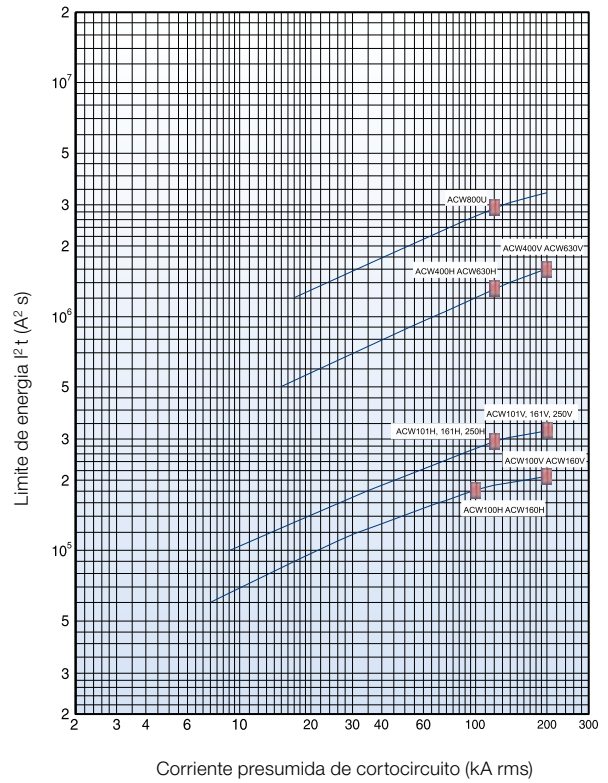


# Curvas Características

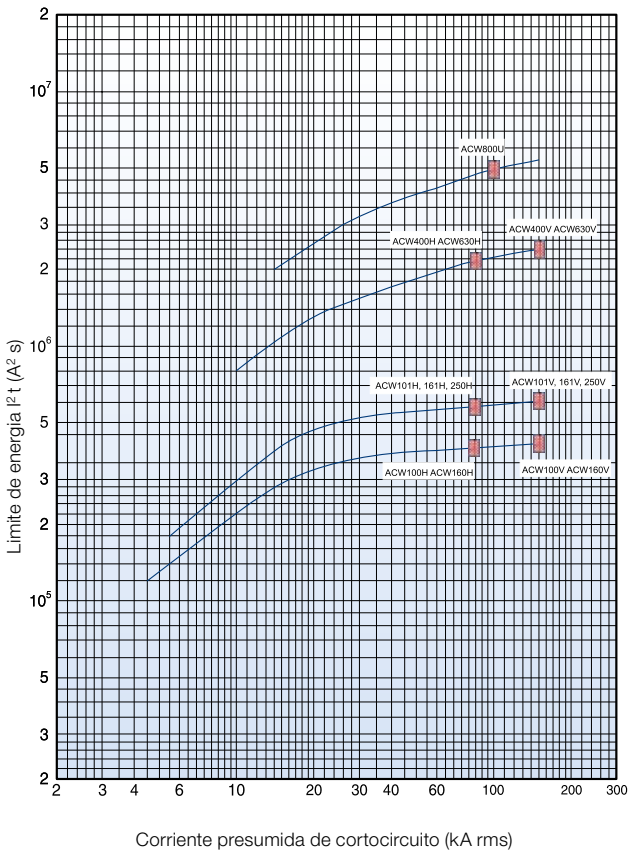
**Limitación de corriente 480/500V**



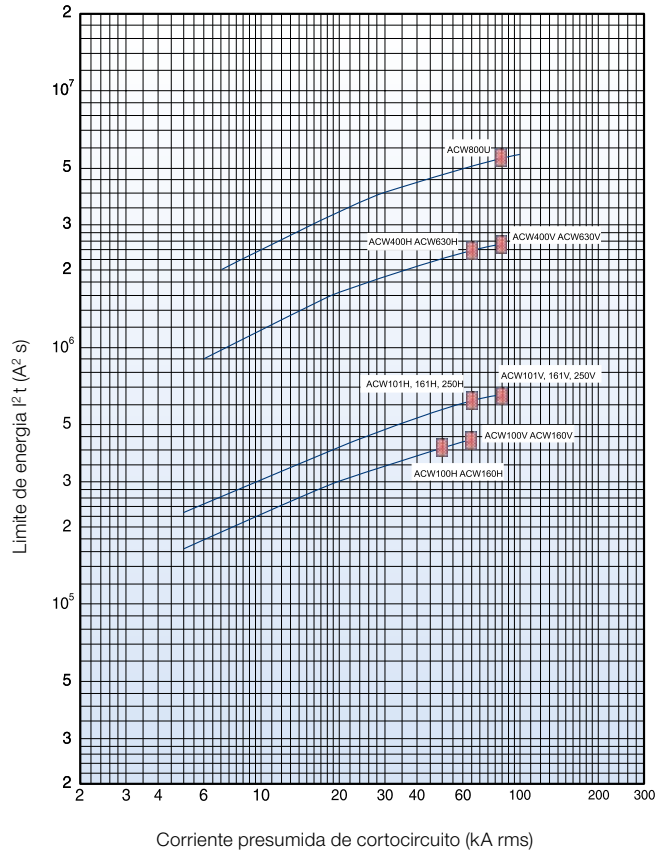
**Limitación de energía I²t - 220/240V**



**Limitación de energía I²t - 380/410V**

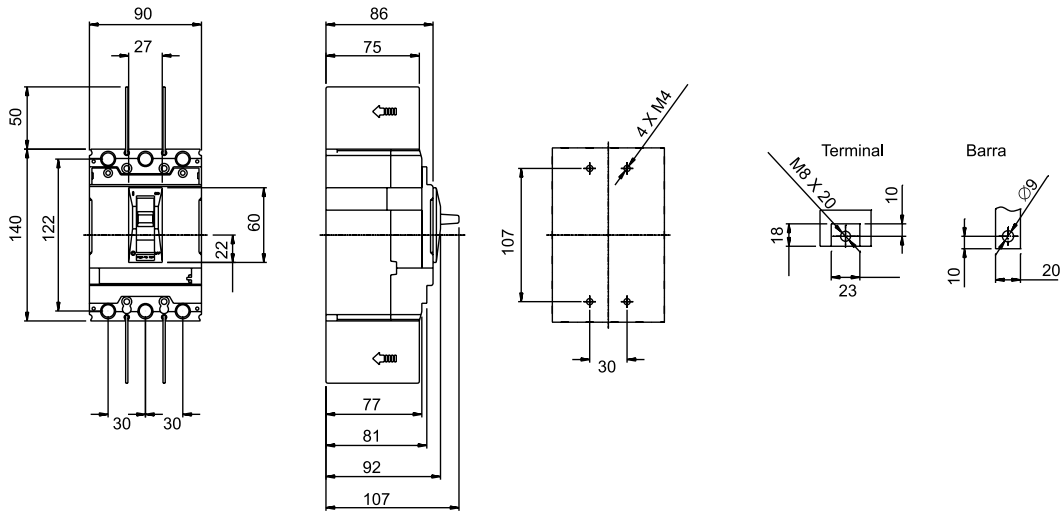


**Limitación de energía I²t - 480/500V**

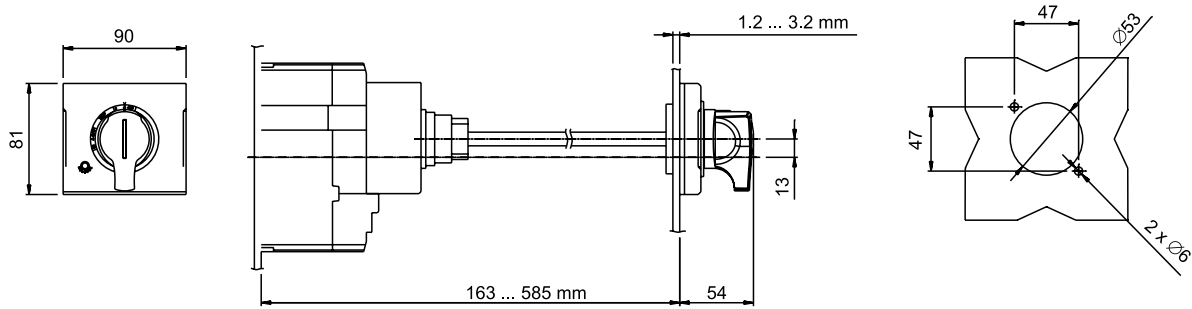


# Dimensiones

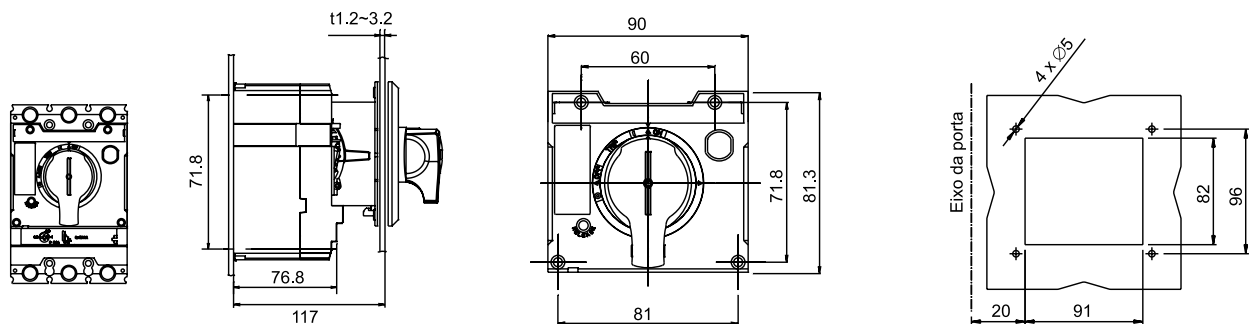
## ACW100 | ACW160



## Accionamiento rotativo para puerta de tablero - MR469 ACW100-160

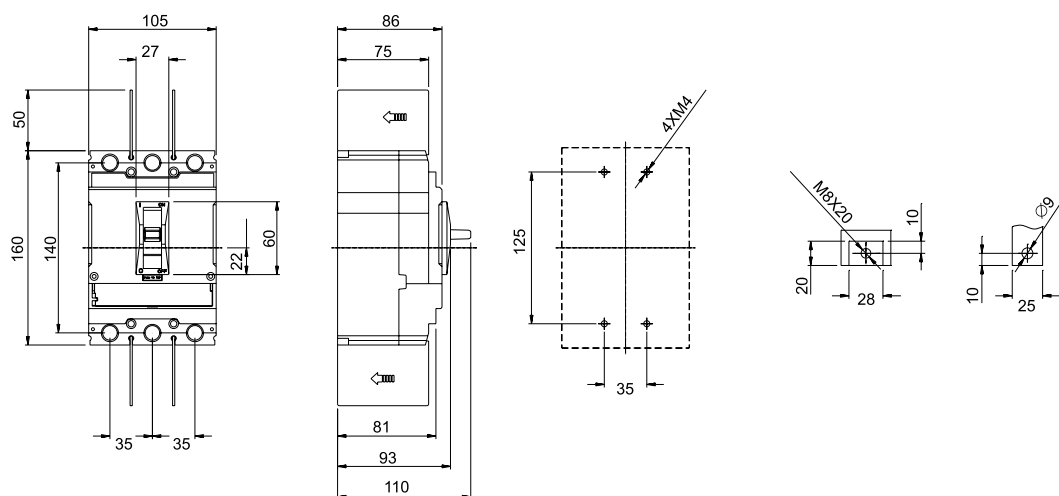


## Accionamiento rotativo directo al interruptor - MRI ACW100-160

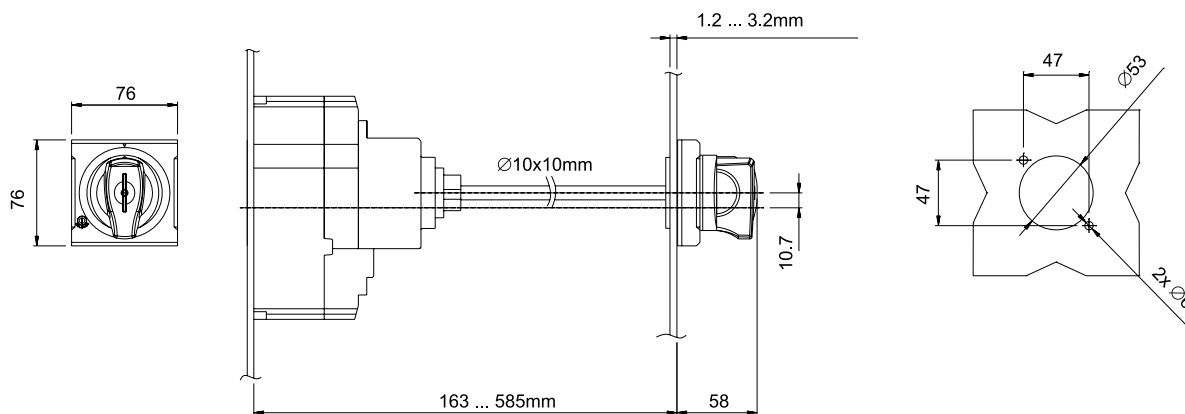


## Dimensiones

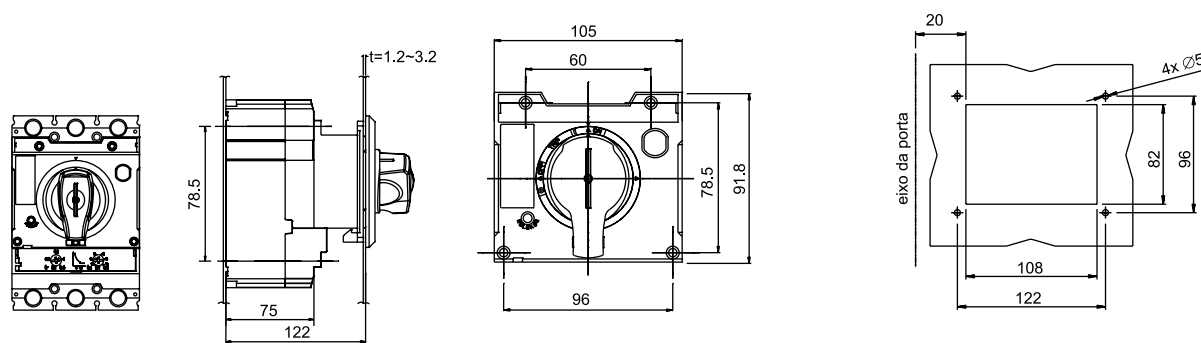
### ACW101 | ACW161 | ACW250



### Accionamiento rotativo para puerta de tablero - MR469 ACW250



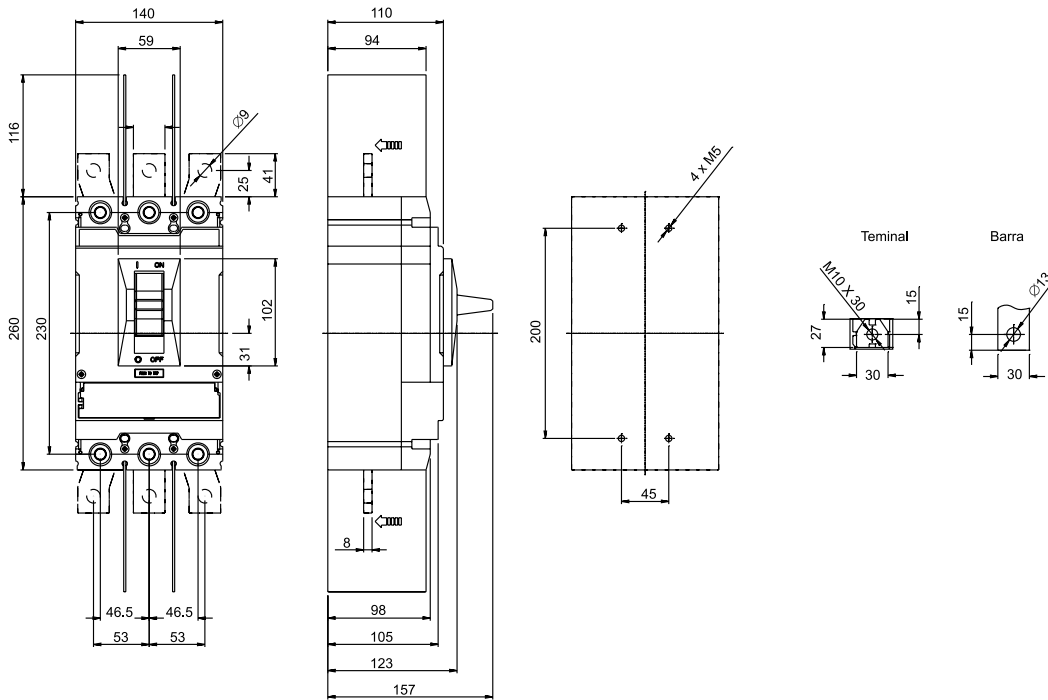
### Accionamiento rotativo directo al interruptor - MRI ACW250



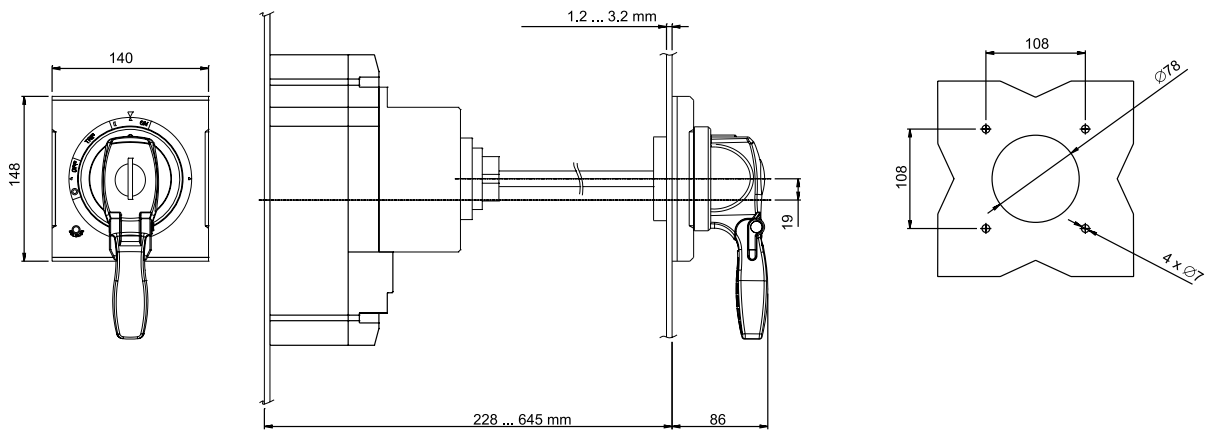


# Dimensiones

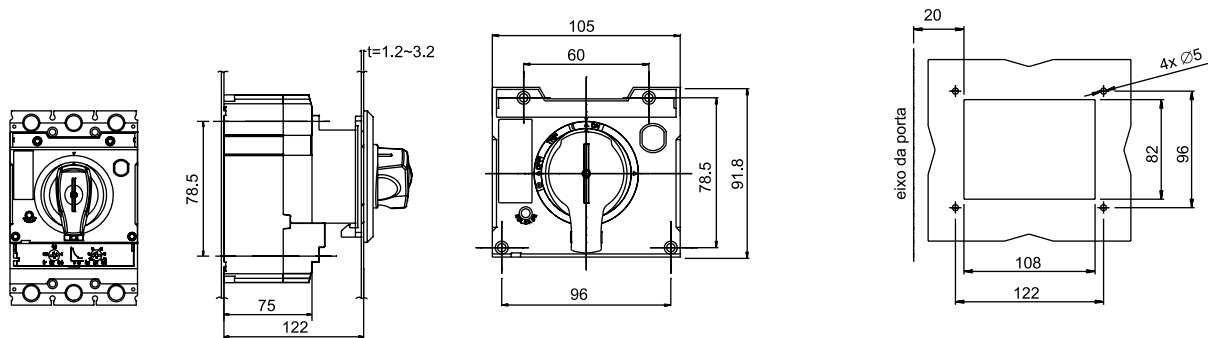
## ACW400 | ACW630



## Accionamiento rotativo para puerta de tablero - MR469 ACW400-630

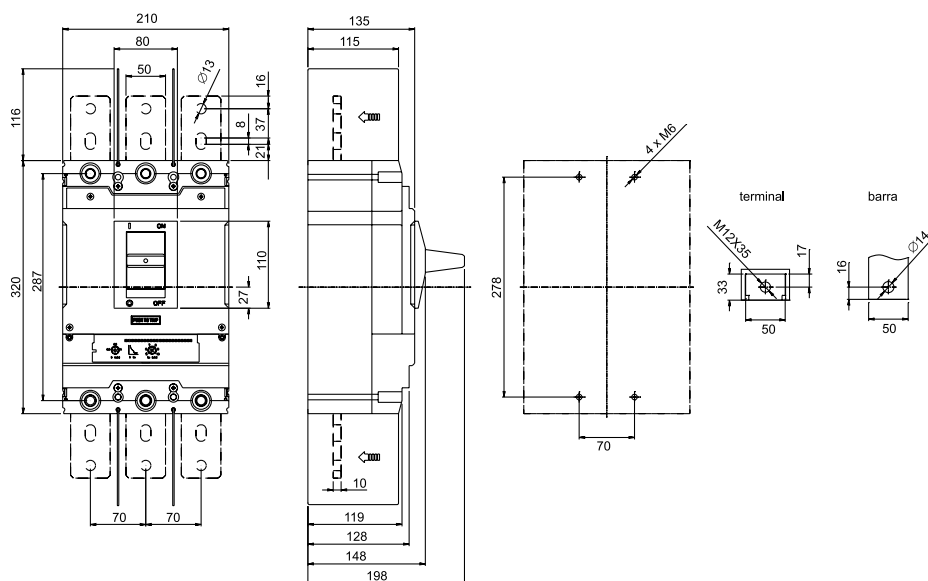


## Accionamiento rotativo directo al interruptor - MRI ACW250

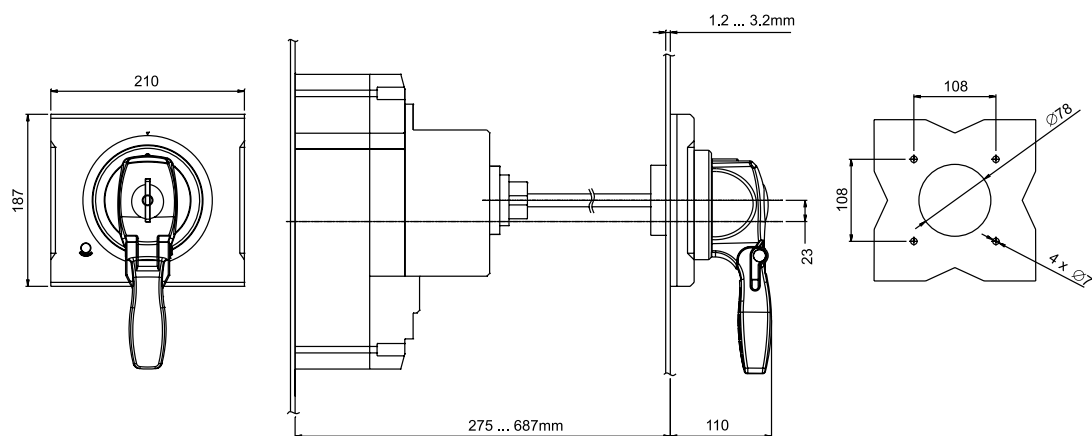


# Dimensiones

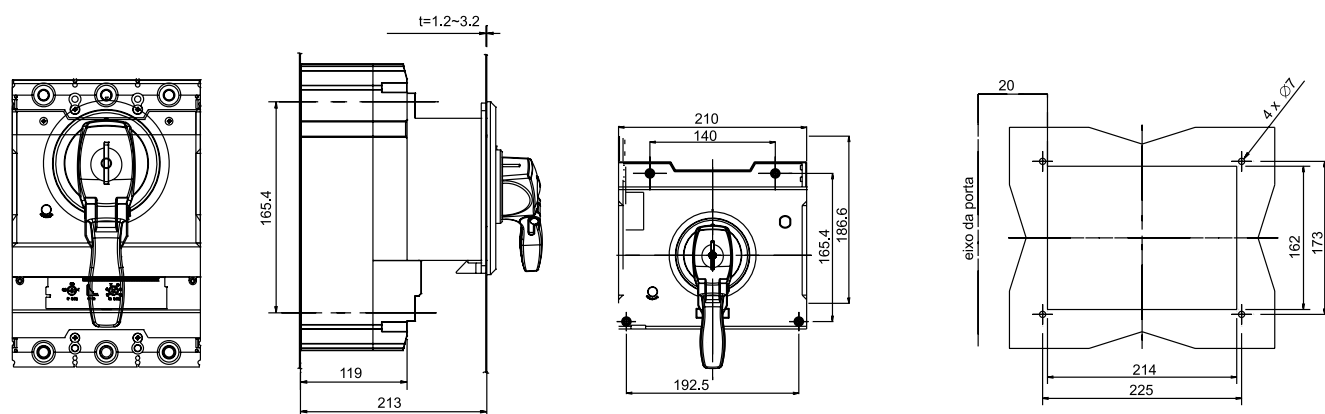
## ACW800



## Accionamiento rotativo para puerta de tablero - MR469 ACW800



## Accionamiento rotativo directo al interruptor - MRI ACW800



**MCCB**

**ACW160V**

Ui 750V Uimp 8 kV

Ue(V)	Icu(kA)
220 / 240 ~	200 kA
380 / 415 ~	150 kA
440 / 460 ~	130 kA
480 / 500 ~	65 kA
660 / 690 ~	10 kA
250 ⋯	100 kA

Ics = 100% Icu

50/60 Hz



IEC 60947-2 Cat.A



ID160FMU

0.8



I<sub>r</sub> (xI<sub>n</sub>)



I<sub>m</sub>=1600A

# Sucursales WEG en el Mundo

## ALEMANIA

WEG GERMANY GmbH  
Industriegebiet Türrnich 3  
Geigerstraße 7  
50169 Kerpen Türrnich  
Teléfono: +49 (0)2237/9291-0  
Fax: +49 (0)2237/9292-200  
[info-de@weg.net](mailto:info-de@weg.net)  
[www.weg.net/de](http://www.weg.net/de)

## ARGENTINA

WEG EQUIPAMIENTOS  
ELECTRICOS S.A.  
(Casa Central - San Francisco  
- Cordoba)  
Sgo. Pampiglione 4849  
Parque Industrial San Francisco  
2400 - San Francisco  
Teléfono: +54 (3564) 421484  
Fax: +54 (3564) 421459  
[info-ar@weg.net](mailto:info-ar@weg.net)  
[www.weg.net/ar](http://www.weg.net/ar)

## AUSTRALIA

WEG AUSTRALIA PTY. LTD.  
3 Dalmore Drive  
Carribean Park Industrial Estate  
Scoresby VIC 3179 - Melbourne  
Teléfono: 61 (3) 9765 4600  
Fax: 61 (3) 9753 2088  
[info-au@weg.net](mailto:info-au@weg.net)  
[www.weg.net/au](http://www.weg.net/au)

## BELGICA

WEG BENELUX S.A.  
Rue de l'Industrie 30 D,  
1400 Nivelles  
Teléfono: + 32 (67) 88-8420  
Fax: + 32 (67) 84-1748  
[info-be@weg.net](mailto:info-be@weg.net)  
[www.weg.net/be](http://www.weg.net/be)

## CHILE

WEG CHILE S.A.  
Los Canteros 8600  
La Reina - Santiago  
Teléfono: (56-2) 784 8900  
Fax: (56-2) 784 8950  
[info-cl@weg.net](mailto:info-cl@weg.net)  
[www.weg.net/cl](http://www.weg.net/cl)

## CHINA

WEG (NANTONG) ELECTRIC  
MOTOR MANUFACTURING CO.,  
LTD.  
No. 128# - Xinkai South Road,  
Nantong Economic &  
Technical Development Zone,  
Nantong, Jiangsu Province.  
Teléfono: (86) 0513-85989333  
Fax: (86) 0513-85922161  
[info-cn@weg.net](mailto:info-cn@weg.net)  
[www.weg.net/cn](http://www.weg.net/cn)

## COLOMBIA

WEG COLOMBIA LTDA  
Calle 46A N82 - 54  
Portería II - Bodega 7 - San  
Cayetano II - Bogotá  
Teléfono: (57 1) 416 0166  
Fax: (57 1) 416 2077  
[info-co@weg.net](mailto:info-co@weg.net)  
[www.weg.net/co](http://www.weg.net/co)

## DENMARK

WEG SCANDINAVIA DENMARK  
Oficina de Ventas de WEG  
Scandinavia AB  
Anelysparken 43B  
True  
8381 Tilst - Denmark  
Teléfono: +45 86 24 22 00  
Fax: +45 86 24 56 88  
[info-se@weg.net](mailto:info-se@weg.net)  
[www.weg.net/se](http://www.weg.net/se)

## EMIRATOS ARABES UNIDOS

WEG MIDDLE EAST FZE  
JAFZA - JEBEL ALI FREE ZONE  
Tower 18, 19th Floor,  
Office LB 18 1905  
P.O. Box 262508 - Dubai  
Teléfono: +971 (4) 8130800  
Fax: +971 (4) 8130811  
[info-ae@weg.net](mailto:info-ae@weg.net)  
[www.weg.net/ae](http://www.weg.net/ae)

## ESPAÑA

WEG IBERIA S.L.  
Avenida de la Industria, 25  
28823 Coslada - Madrid  
Teléfono: (34) 916 553 008  
Fax: (34) 916 553 058  
[info-es@weg.net](mailto:info-es@weg.net)  
[www.weg.net/es](http://www.weg.net/es)

## EEUU

WEG ELECTRIC CORP.  
6655 Sugarloaf Parkway,  
Duluth, GA 30097  
Teléfono: 1-678-249-2000  
Fax: 1-770-338-1632  
[info-us@weg.net](mailto:info-us@weg.net)  
[www.weg.net/us](http://www.weg.net/us)

## FRANCIA

WEG FRANCE SAS  
ZI de Chenes - Le Loup  
13 Rue du Morellon - BP 738  
38297 Saint Quentin Fallavier  
Teléfono: +33 (0) 4 74 99 11 35  
Fax: +33 (0) 4 74 99 11 44  
[info-fr@weg.net](mailto:info-fr@weg.net)  
[www.weg.net/fr](http://www.weg.net/fr)

## GHANA

ZEST ELECTRIC GHANA  
LIMITED - WEG Group  
15, Third Close Street Airport  
Residential Area, Accra PMB CT  
175, Cantonments  
Teléfono: 233 30 27 664 90  
Fax: 233 30 27 664 93  
[info@zestghana.com.gh](mailto:info@zestghana.com.gh)  
[www.zestghana.com.gh](http://www.zestghana.com.gh)

## INDIA

WEG ELECTRIC (INDIA) PVT.  
LTD.  
#38, Ground Floor, 1st Main  
Road, Lower Palace Orchards,  
Bangalore - 560 003  
Teléfono: +91-80-4128 2007  
+91-80-4128 2006  
Fax: +91-80-2336 7624  
[info-in@weg.net](mailto:info-in@weg.net)  
[www.weg.net/in](http://www.weg.net/in)

## ITALIA

WEG ITALIA S.R.L.  
V.le Brianza 20 - 20092 - Cinisello  
Balsamo - Milano  
Teléfono: (39) 02 6129-3535  
Fax: (39) 02 6601-3738  
[info-it@weg.net](mailto:info-it@weg.net)  
[www.weg.net/it](http://www.weg.net/it)

## JAPON

WEG ELECTRIC MOTORS  
JAPAN CO., LTD.  
Yokohama Sky Building 20F,  
2-19-12 Takashima,  
Nishi-ku, Yokohama City,  
Kanagawa, Japan 220-001  
Teléfono: (81) 45 440 6063  
[info-jp@weg.net](mailto:info-jp@weg.net)  
[www.weg.net/jp](http://www.weg.net/jp)

## MEXICO

WEG MEXICO, S.A. DE C.V.  
Carretera Jorobas-Tula Km. 3.5,  
Manzana 5, Lote 1  
Fraccionamiento Parque  
Industrial - Huehuetoca,  
Estado de México - C.P. 54680  
Teléfono: + 52 (55) 5321 4275  
Fax: + 52 (55) 5321 4262  
[info-mx@weg.net](mailto:info-mx@weg.net)  
[www.weg.net/mx](http://www.weg.net/mx)

## PAISES BAJOS

WEG NETHERLANDS  
Oficina de Ventas de WEG  
Benelux S.A.  
Hanzepoort 23C  
7575 DB Oldenzaal  
Teléfono: +31 (0) 541-571080  
Fax: +31 (0) 541-571090  
[info-nl@weg.net](mailto:info-nl@weg.net)  
[www.weg.net/nl](http://www.weg.net/nl)

## PORTUGAL

WEG EURO - INDÚSTRIA  
ELÉCTRICA, S.A.  
Rua Eng. Frederico Ulrich  
Apartado 6074  
4476-908 - Maia  
Teléfono: +351 229 477 705  
Fax: +351 229 477 792  
[info-pt@weg.net](mailto:info-pt@weg.net)  
[www.weg.net/pt](http://www.weg.net/pt)

## RUSSIA

WEG RUSSIA  
Russia, 194292, St. Petersburg,  
Prospekt Kultury 44, Office 419  
Teléfono: +7(812)363-21-72  
Fax: +7(812)363-21-73  
[info-ru@weg.net](mailto:info-ru@weg.net)  
[www.weg.net/ru](http://www.weg.net/ru)

## SINGAPUR

WEG SINGAPORE PTE LTD  
159, Kampong Ampat,  
#06-02A KA PLACE.  
Singapore 368328.  
Teléfono: +65 6858 9081  
Fax: +65 6858 1081  
[info-sg@weg.net](mailto:info-sg@weg.net)  
[www.weg.net/sg](http://www.weg.net/sg)

## SUDÁFRICA

ZEST ELECTRIC MOTORS  
(PTY) LTD. WEG Group  
47 Galaxy Avenue, Linbro  
Business Park - Gauteng Private  
Bag X10011 - Sandton, 2146  
Johannesburg  
Teléfono: (27-11) 723-6000  
Fax: (27-11) 723-6001  
[info@zest.co.za](mailto:info@zest.co.za)  
[www.zest.co.za](http://www.zest.co.za)

## SUECIA

WEG SCANDINAVIA AB  
Box 10196  
Verkstadgatan 9  
434 22 Kungsbacka  
Teléfono: (46) 300 73400  
Fax: (46) 300 70264  
[info-se@weg.net](mailto:info-se@weg.net)  
[www.weg.net/se](http://www.weg.net/se)

## REINO UNIDO

WEG ELECTRIC  
MOTORS (U.K.) LTD.  
28/29 Walkers Road  
Manorside Industrial Estate  
North Moons Moat - Redditch  
Worcestershire B98 9HE  
Teléfono: 44 (0)1527 596-748  
Fax: 44 (0)1527 591-133  
[info-uk@weg.net](mailto:info-uk@weg.net)  
[www.weg.net/uk](http://www.weg.net/uk)

## VENEZUELA

WEG INDUSTRIAS VENEZUELA C.A.  
Avenida 138-A  
Edificio Torre Banco Occidental de  
Descuento, Piso 6 Oficina 6-12  
Urbanización San Jose de Tarbes  
Zona Postal 2001  
Valencia, Edo. Carabobo  
Teléfono: (58) 241 8210582  
(58) 241 8210799  
(58) 241 8211457  
Fax: (58) 241 8210966  
[info-ve@weg.net](mailto:info-ve@weg.net)  
[www.weg.net/ve](http://www.weg.net/ve)



WEG Equipamentos Elétricos S.A.  
División Internacional  
Av. Prefeito Waldemar Grubba, 3000  
89256-900 - Jaraguá do Sul - SC - Brasil  
Teléfono: 55 (47) 3276-4002  
Fax: 55 (47) 3276-4060  
[www.weg.net](http://www.weg.net)

