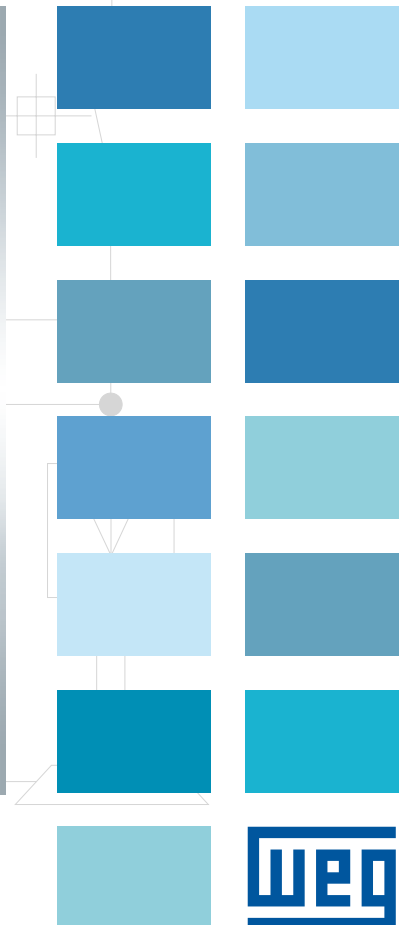
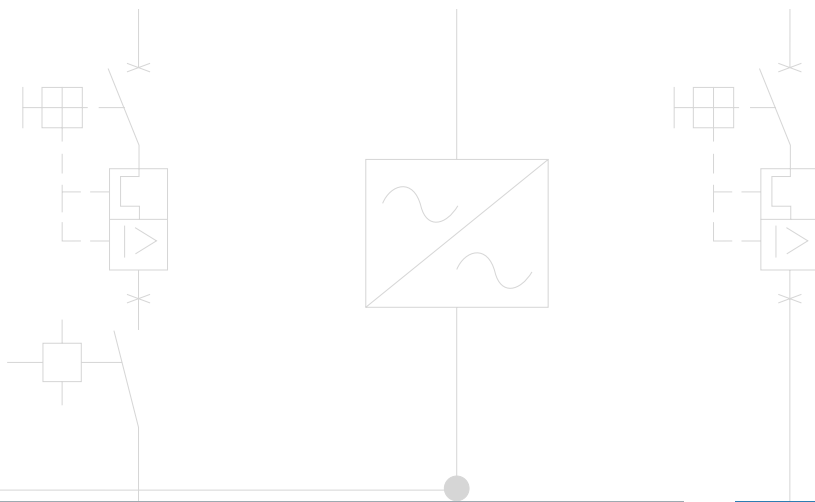
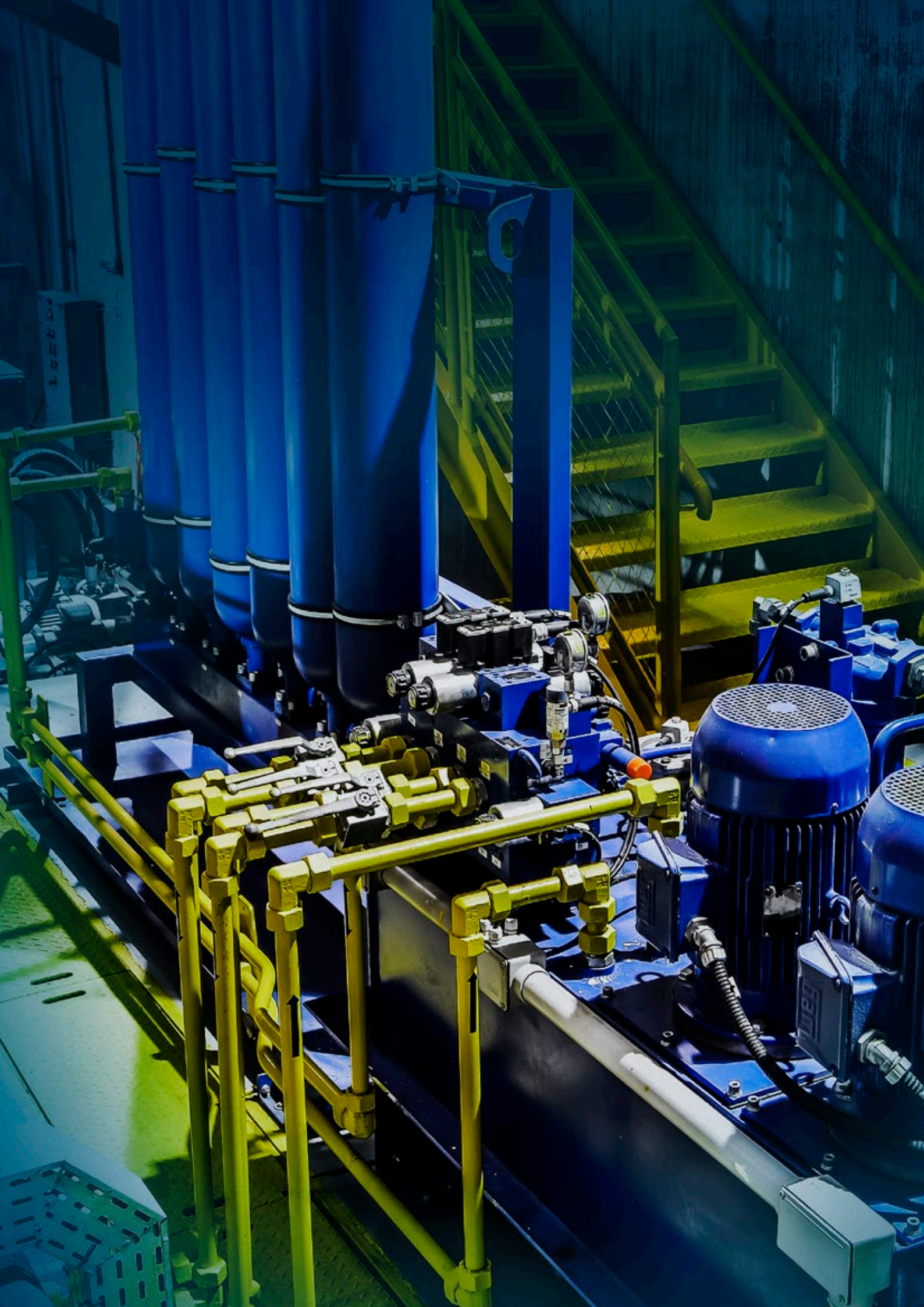


Arrancadores en Caja





Arrancadores en Caja

Sumario

Arranque en Caja Termoplástica	4
DLW - Arranque Directos en Caja Termoplástica para Motores Trifásicos	7
DLWM - Arranque Directos en Caja Termoplástica para Motores Monofásicos	9
Accesorios	10
Diagramas de Conexión	11
Dimensiones (mm)	13
Especificación Técnica	13



Arrancadores en Caja

Arrancadores en caja desarrollados para el arranque y la protección de motores eléctricos trifásicos o monofásicos. Los cuatro tamaños de cajas termoplásticas comprenden varias aplicaciones posibles.

Versiones de Accionamientos



*Botón Conecta +
Desconecta/Reset
(estándar)*

*Remoto
(sin botones)*

*Botón
Desconecta/RESET*

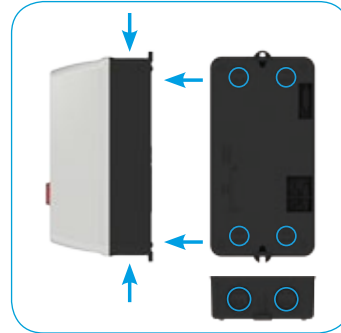
*Tecla Man / OFF / Auto
+ Botón conecta +
Desconecta/Reset*

*Tecla Man /
OFF / Auto*

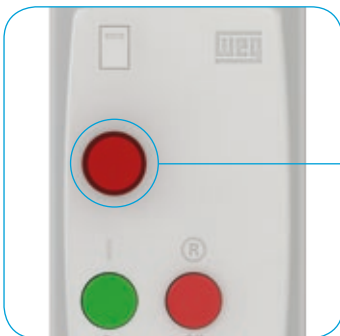
Características Principales



Botón de reset del relé de sobrecarga térmica integrado con el botón de parada (tamaños 02 hasta 05)



Permite la conexión por cable en muchos lugares diferentes



Compatible con pulsadores, interruptores y luces piloto CSW (tamaños 05 y 08)



Instalación rápida y fácil de prensaestopas



Grado de protección IP65 a los tamaños: 02, 04 y 08 y IP66 (con aislamiento de energía partes) a tamaño: 05. Protegida contra polvo y chorros de agua. Excelente aislante propiedades.



Cajas tamaño 05 permite instalación de WEG temporizadores electrónicos (RTW) o relés de monitoreo (RPW).



Protección UV para uso al aire libre.



Robusta y con alta resistencia de impacto.

Certificaciones



Aplicaciones

Bombas de Agua y Sistemas de Riego



Industrias



Edificios Industriales y Residenciales



Máquinas y Equipamientos



Ventiladores y Extractores



Piscinas




DLW - Arrancadores Directos en Caja

Arrancadores trifásicos

- Composición: contactor y relé térmico de sobrecarga
- Grado de protección: IP65 o IP66⁴⁾
- Voltaje operativo hasta 690 V y voltaje amplio del control disponible
- Cajas con protección UV e resistentes a choques mecánicos
- Protección de corto circuito debe ser feita por equipos externos



Potencia del motor trifásico orientativo 50/60 Hz ¹⁾					Rango de ajuste del relé de sobrecarga  I _r (A)	Máxima corriente nominal (A)	Referencia para completar con código del voltaje de mando	Contactor	Relé de sobrecarga	Peso (kg)
230 V 240 V kW/hp	380 V kW/hp	400 V 415 V kW/hp	440 V kW/hp	690 V kW/hp						

Tamaño 02

-	-	0,12/0,16	-	-	0,28...0,4	0,4	DLW-7■P65-R01	CW07	RW17-1D3-D004	0,53
-	0,12/0,16	0,18/0,25	-	-	0,4...0,63	0,63	DLW-7■P65-R02	CW07	RW17-1D3-C063	
0,12/0,16	0,18/0,25	0,25/0,33	-	-	0,56...0,8	0,8	DLW-7■P65-R03	CW07	RW17-1D3-D008	
0,18/0,25	0,25/0,33 0,37/0,5	0,37/0,5	-	-	0,8...1,2	1,2	DLW-7■P65-R04	CW07	RW17-1D3-D012	
0,25/0,33	0,55/0,75 0,75/1,0	0,55/0,75 0,75/1,0	-	-	1,2...1,8	1,8	DLW-7■P65-R05	CW07	RW17-1D3-D018	
0,37/0,5 0,55/0,75	0,75/1,0 1,1/1,5	1,1/1,5	-	-	1,8...2,8	2,8	DLW-7■P65-R06	CW07	RW17-1D3-D028	
0,75/1,0	1,5/2,0	1,5/2,0	-	-	2,8...4	4	DLW-7■P65-R07	CW07	RW17-1D3-U004	
1,1/1,5	2,2/3,0	2,2/3,0	-	-	4,0...6,3	6,3	DLW-7■P65-R08	CW07	RW17-1D3-D063	
1,5/2,0	3,0/4,0	3,0/4,0	-	-	5,6...8	7	DLW-7■P65-R09	CW07	RW17-1D3-U008	

Tamaño 04

-	-	0,12/0,16	0,12/0,16	0,18/0,25	0,28...0,4	0,4	DLW-07■P65-R01	CWC07	RW17-1D3-D004	0,675
-	0,12/0,16	0,18/0,25	0,18/0,25	0,25/0,33	0,4...0,63	0,63	DLW-07■P65-R02	CWC07	RW17-1D3-C063	
0,12/0,16	0,18/0,25	0,25/0,33	0,25/0,33	0,37/0,5	0,56...0,8	0,8	DLW-07■P65-R03	CWC07	RW17-1D3-D008	
0,18/0,25	0,25/0,33 0,37/0,5	0,37/0,5	0,37/0,5	0,55/0,75 0,75/1	0,8...1,2	1,2	DLW-07■P65-R04	CWC07	RW17-1D3-D012	
0,25/0,33	0,55/0,75 0,75/1,0	0,55/0,75 0,75/1,0	0,55/0,75 0,75/1,0	1,1/1,5	1,2...1,8	1,8	DLW-07■P65-R05	CWC07	RW17-1D3-D018	
0,37/0,5 0,55/0,75	0,75/1,0 1,1/1,5	1,1/1,5	1,1/1,5	1,5/2 2,2/3	1,8...2,8	2,8	DLW-07■P65-R06	CWC07	RW17-1D3-D028	
0,75/1,0	1,5/2,0	1,5/2,0	1,5/2,0 2,2/3,0	3/4	2,8...4	4	DLW-07■P65-R07	CWC07	RW17-1D3-U004	
1,1/1,5	2,2/3,0	2,2/3,0	3,0/4,0	-	4,0...6,3	6,3	DLW-07■P65-R08	CWC07	RW17-1D3-D063	
1,5/2,0	3,0/4,0	3,0/4,0	4/5,5	-	5,6...8	7	DLW-07■P65-R09	CWC07	RW17-1D3-U008	
2,2/3,0	4/5,5	4/5,5	-	4,5/6	7...10	9	DLW-09■P65-R10	CWC09	RW17-1D3-U010	
3,0/4,0	5,5/7,5	5,5/7,5	5,5/7,5	5,5/7,5	8...12,5	12	DLW-012■P65-R11	CWC012	RW17-1D3-D125	
4/5,5	-	7,5/10	7,5/10	7,5/10	10...15	15	DLW-016■P65-R12	CWC016	RW17-1D3-U015	
-	7,5/10	-	9,2/12,5	-	11...17	16	DLW-016■P65-R13	CWC016	RW17-1D3-U017	

Grado de protección: 65 (IP65)

Tipo de accionamiento

Sustituir ■ por el código de la tensión de empleo/control

Tensión de empleo/control 50/60 Hz	220 V	230 V	240 V	400 V	415 V	500 V
■ Código	D23	D24	D25	D34	D35	D40

Accionamiento	Código
Botón Conecta + Desconecta/Reset (Estandár)	P
Remoto (sin botones)	I
Botón Desconecta/RESET	D
Tecla Man / OFF / Auto + Botón Conecta + Desconecta/Reset	B ⁵⁾
Llave Auto / OFF / Man	T ⁵⁾

- Notas: 1) Las características de algunos motores pueden variar de acuerdo con el fabricante;
 2) Para tensión de comando diferente del valor de la red, bajo consulta;
 3) Para otras configuraciones del arrancadores, sólo bajo consulta. Contacte su distribuidor local WEG;
 4) IP66 solamente en caja tamaño 05;
 5) Grado de protección IP52 para arrancadores con este accionamiento.

DLW - Arrancadores Directos en Caja

Arrancadores trifásicos

- Composición: contactor y relé térmico de sobrecarga
- Grado de protección: IP65 o IP66³⁾
- Voltaje operativo hasta 690 V y voltaje amplio del control disponible
- Cajas con protección UV e resistentes a choques mecánicos
- Protección de corto circuito debe ser hecha por equipos externos



Potencia del motor trifásico orientativo 50/60 Hz ¹⁾					Rango de ajuste del relé de sobrecarga Ir (A)	Máxima corriente nominal (A)	Referencia para completar con código del voltaje de mando	Contactor	Relé de sobrecarga	Peso (kg)
230 V 240 V kW/hp	380 V kW/hp	400 V 415 V kW/hp	440 V kW/hp	690 V kW/hp						

Tamaño 05

-	-	-	0,12	0,18/0,26	0,28...0,4	0,4	DLW-B9■P66-R54	CWB9	RW27-2D3-D004	0,985
-	0,12/0,16	0,18/0,25	0,18/0,25	0,25/0,33	0,4...0,63	0,63	DLW-B9■P66-R55	CWB9	RW27-2D3-C063	
0,12/0,16	0,18/0,25	0,25/0,33	0,25/0,33	0,37/0,5	0,56...0,8	0,8	DLW-B9■P66-R56	CWB9	RW27-2D3-D008	
0,18/0,25	0,25/0,33 0,37/0,5	0,37/0,5	0,37/0,5	0,55/0,75 0,75/1	0,8...1,2	1,2	DLW-B9■P66-R57	CWB9	RW27-2D3-D012	
0,25/0,33	0,55/0,75 0,75/1	0,55/0,75 0,75/1	0,55/0,75 0,75/1	1,1/1,5	1,2...1,8	1,8	DLW-B9■P66-R58	CWB9	RW27-2D3-D018	
0,37/0,5 0,55/0,75	0,75/1 1,1/1,5	1,1/1,5	1,1/1,5	1,5/2 2,2/3	1,8...2,8	2,8	DLW-B9■P66-R59	CWB9	RW27-2D3-D028	
0,75/1	1,5/2	1,5/2,0	1,5/2 2,2/3	3/4	2,8...4,0	4,0	DLW-B9■P66-R60	CWB9	RW27-2D3-U004	
1,1/1,5	2,2/3	2,2/3,0	3/4	3,7/5	4,0...6,3	6,3	DLW-B9■P66-R61	CWB9	RW27-2D3-D063	
1,5/2	3/4	3/4	4/5,5	5,5/7,5	5,6...8,0	8,0	DLW-B9■P66-R62	CWB9	RW27-2D3-U008	
2,2/3	4/5,5	4/5,5	-	-	7,0...10	9,0	DLW-B9■P66-R63	CWB9	RW27-2D3-U010	
3/4	5,5/7,5	5,5/7,5	5,5/7,5	7,5/10	8,0...12,5	12	DLW-B12■P66-R64	CWB12	RW27-2D3-D125	
4/5,5	-	7,5/10	7,5/10	9,2/12,5 11/15	10...15	15	DLW-B18■P66-R65	CWB18	RW27-2D3-U015	
-	7,5/10	-	9,2/12,5	-	11...17	17	DLW-B18■P66-R66	CWB18	RW27-2D3-U017	
-	-	-	-	-	15...23	18	DLW-B18■P66-R67	CWB18	RW27-2D3-U023	
5,5/7,5	9,2/12,5 11/15	11/15	11/15	-	15...23	23	DLW-B25■P66-R67	CWB25	RW27-2D3-U023	
-	-	-	-	-	22...32	25	DLW-B25■P66-R68	CWB25	RW27-2D3-U032	
7,5/10	15/20	15/20	15/20	-	22...32	32	DLW-B32■P66-R68	CWB32	RW27-2D3-U032	
-	-	-	-	-	25...40	32	DLW-B32■P66-R69	CWB32	RW27-2D3-U040	
9,2/12,5 11/15	18,5/25	18,5/25	18,5/25 22/30	-	25...40	38	DLW-B38■P66-R69	CWB38	RW27-2D3-U040	

Tamaño 08

9,2/12,5 11/15	18,5/25	18,5/25	18,5/25 22/30	30/40	25...40	40	DLW-50■P65-R36	CWM50	RW67-2D3-U040	3,100
-	22/30	22/30	-	-	40...57	50	DLW-50■P65-R39	CWM50	RW67-2D3-U057	
15/20	-	30/40	30/40	37/50	40...57	57	DLW-65■P65-R39	CWM65	RW67-2D3-U057	
18,5/25	30/40	-	37/50	-	50...63	63	DLW-65■P65-R40	CWM65	RW67-2D3-U063	
-	-	37/50	-	-	57...70	70	DLW-80■P65-R41	CWM80	RW67-2D3-U070	
22/30	37/50	-	45/60	-	63...80	80	DLW-80■P65-R42	CWM80	RW67-2D3-U080	



Grado de protección: 65 (IP65) o 66 (IP66)³⁾

Sustituir ■ por el código de la tensión de empleo/control

Tipo de accionamiento

Tensión de empleo/control 50/60 Hz ²⁾	220 V	230 V	240 V	400 V	415 V	500 V
■ Código	D23	D24	D25	D34	D35	D40

Accionamiento	Código
Botón Conecta + Desconecta/Reset (Estandár)	P
Remoto (sin botones)	I
Botón Desconecta/RESET	D
Tecla Man / OFF / Auto + Botón Conecta + Desconecta/Reset	B ⁵⁾
Llave Auto / OFF / Man	T ⁵⁾

Notas: 1) Las características de algunos motores pueden variar de acuerdo con el fabricante;

2) Para tensión de comando diferente del valor de la red, bajo consulta;

3) IP66 solamente en caja tamaño 05;

4) Para otras configuraciones del arrancadores, sólo bajo consulta. Contacte su distribuidor local WEG;


5) Grado de protección IP52 para arrancadores con este accionamiento.

DLWM - Arrancadores Directos en Caja

Arrancadores monofásicos


- Composición: contactor y relé térmico de sobrecarga
- Grado de protección: IP65 o IP66³⁾
- Voltaje amplio del control disponible
- Cajas con protección UV e resistentes a choques mecánicos
- Protección de corto circuito debe ser feita por equipos externos



Potencia del motor orientativo 50/60 Hz ¹⁾	Rango de ajuste del relé de sobrecarga	Máxima corriente nominal	Referencia para completar con código del voltaje de mando	Contactor	Relé de sobrecarga	Peso
230 V kW/hp	 Ir (A)	(A)				(kg)

Tamaño 02

0,18/0,25	1,2...1,8	1,8	DLWM-7■P65-RM05	CW07	RW17-1D2-D018	0,530
0,25/0,33	1,8...2,8	2,8	DLWM-7■P65-RM06	CW07	RW17-1D2-D028	
0,37/0,5	2,8...4	4	DLWM-7■P65-RM07	CW07	RW17-1D2-U004	
0,75/1	4...6,3	6,3	DLWM-7■P65-RM08	CW07	RW17-1D2-D063	
1,1/1,5	5,6...8	7	DLWM-7■P65-RM09	CW07	RW17-1D2-U008	

Potencia del motor orientativo 50/60 Hz ¹⁾		Rango de ajuste del relé de sobrecarga	Máxima corriente nominal	Referencia para completar con código del voltaje de mando	Contactor	Relé de sobrecarga	Peso
230 V kW/hp	460 V kW/hp	 Ir (A)	(A)				(kg)

Tamaño 05

-	0,25/0,33	0,8...1,2	1,2	DLWM-B9■P66-RM57	CWB9	RW27-2D2-D012	0,804
0,18/0,25	0,37/0,5	1,2...1,8	1,8	DLWM-B9■P66-RM58	CWB9	RW27-2D2-D018	
0,25/0,33	0,75/1	1,8...2,8	2,8	DLWM-B9■P66-RM59	CWB9	RW27-2D2-D028	
0,37/0,5	1,1/1,5	2,8...4	4	DLWM-B9■P66-RM60	CWB9	RW27-2D2-U004	
0,55/0,75	1,5/2	4...6,3	6,3	DLWM-B9■P66-RM61	CWB9	RW27-2D2-D063	
1,1/1,5	2,2/3	5,6...8	8	DLWM-B9■P66-RM62	CWB9	RW27-2D2-U008	0,815
-	3/4	7...10	9	DLWM-B9■P66-RM63	CWB9	RW27-2D2-U010	
1,5/2	3,7/5	8...12,5	12	DLWM-B12■P66-RM64	CWB12	RW27-2D2-D125	
2,2/3	-	10...15	15	DLWM-B18■P66-RM65	CWB18	RW27-2D2-U015	0,860
-	5,5/7,5	11...17	17	DLWM-B18■P66-RM66	CWB18	RW27-2D2-U017	
3/4	7,5/10	15...23	18	DLWM-B18■P66-RM67	CWB18	RW27-2D2-U023	1,270
3,7/5	-	15...23	23	DLWM-B25■P66-RM67	CWB25	RW27-2D2-U023	
-	-	22...32	25	DLWM-B25■P66-RM68	CWB25	RW27-2D2-U032	1,430
5,5/7,5	-	22...32	32	DLWM-B32■P66-RM68	CWB32	RW27-2D2-U032	
-	-	32...40	32	DLWM-B32■P66-RM69	CWB32	RW27-2D2-U040	1,430
-	-	32...40	38	DLWM-B38■P66-RM69	CWB38	RW27-2D2-U040	

Sustituir ■ por el código de la tensión de empleo/control

Grado de protección: 65 (IP65) o 66 (IP66)³⁾

Tipo de accionamiento

Tensión de empleo/control 50/60 Hz ²⁾	220 V	230 V	380 V	400 V	415 V	440 V
■ Código	D23	D24	D33	D34	D35	D36

Accionamiento	Código
Botón Conecta + Desconecta/Reset (Estandár)	P
Remoto (sin botones)	I
Botón Desconecta/RESET	D
Tecla Man / OFF / Auto + Botón Conecta + Desconecta/Reset	B ⁵⁾
Llave Auto / OFF / Man	T ⁵⁾

Notas: 1) Las características de algunos motores pueden variar de acuerdo con el fabricante;

2) Para tensión de comando diferente del valor de la red, bajo consulta;

3) IP66 solamente en caja tamaño 05;

4) Para otras configuraciones del arrancadores, sólo bajo consulta. Contacte su distribuidor local WEG;

5) Grado de protección IP52 para arrancadores con este accionamiento.

Accesorios

Cajas Vacías

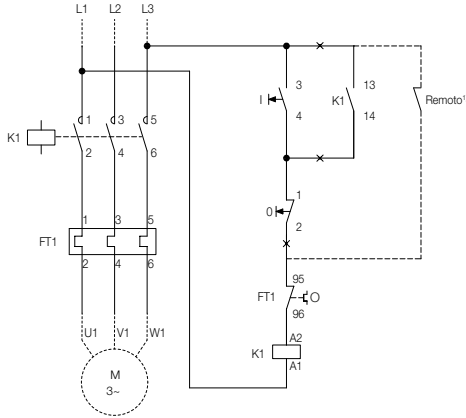
Imagens ilustrativas	Tamaño	Grado de protección	Referencia	Para uso con	Peso (kg)
<p>Botón Conecta + Desconecta/Reset (Estandár)</p>  <p>Design: 02 y 04 Design: 05</p>	02	IP65	EB02P-IP65	CW07 + RW17	0,200
	04	IP65	EB04CP-IP65	CWC07...16 + RW17	0,275
	05	IP66	EB05P-IP66	CWB9...38 + RW27-2D	0,210
	08	IP65	EB08P-IP65 ¹⁾	CWM50...80 + RW67-2D	1,305
<p>Remoto (sin botones)</p>  <p>Design: 02 y 04 Design: 05</p>	2	IP65	EB02I-IP65	CW07 + RW17	0,2
	4	IP65	EB04CI-IP65	CWC07...16 + RW17	0,275
	5	IP66	EB05I-IP66	CWB9...38 + RW27-2D	0,21
	8	IP65	EB08I-IP65 ¹⁾	CWM50...80 + RW67-2D	1,305
<p>Botón Desconecta/RESET</p>  <p>Design: 02 y 04 Design: 05</p>	02	IP65	EB02D-IP65	CW07 + RW17	0,200
	04	IP65	EB04CD-IP65	CWC07...16 + RW17	0,275
	05	IP66	EB05D-IP66	CWB9...38 + RW27-2D	0,210
	08	IP65	EB08D-IP65 ¹⁾	CWM50...80 + RW67-2D	1,305
<p>Tecla Man / OFF / Auto + Botón conecta + Desconecta/Reset</p>  <p>Design: 02 y 04 Design: 05</p>	02	IP52	EB02B-IP52	CW07 + RW17	0,210
	04	IP52	EB04CB-IP52	CWC07...16 + RW17	0,285
	05	IP52	EB05B-IP52	CWB9...38 + RW27-2D	0,210
	08	IP52	EB08P-IP52 ¹⁾	CWM50...80 + RW67-2D	1,305

Notas: 1) Una placa metálica se suministra con esta caja.

Diagramas de Conexión

DLW (Trifásica) Conectado a la Red Trifásica

Tamaño: 02, 04 y 08



Tamaño: 05

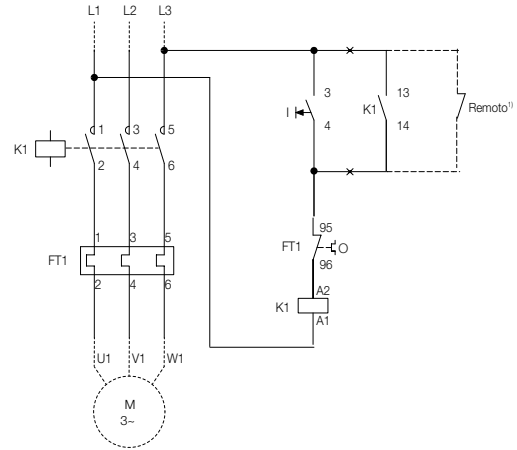
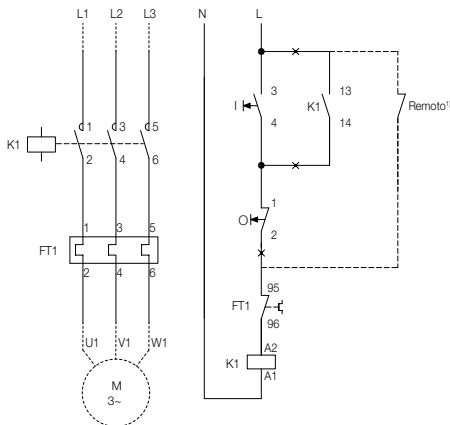


Figura 1 (alimentación de las bobinas Fase-Fase)

Tamaño: 02, 04 y 08



Tamaño: 05

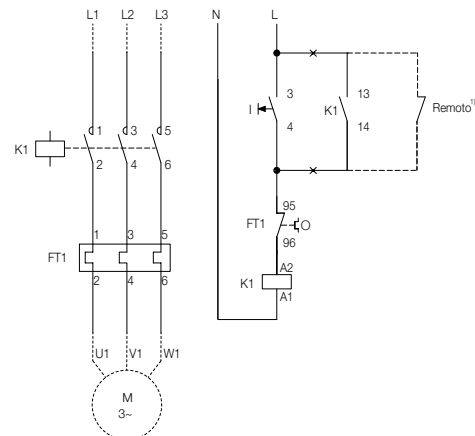


Figura 2 (alimentación del circuito de mando separada de la red)

--- Hecho por el cliente

- Notas: 1) Para mando a distancia, desconectar las conexiones señaladas en los puntos (X) de los esquemas de conexión 1 y 2 y conectar el contacto de mando externo (termostato, presostato, contactor de flotador, etc.) como indicado en la línea punteada;
 2) Para mando en 230 V, 400 V o 500 V las conexiones serán como indicado en el esquema 1 (Fase-Fase);
 3) Para mando en 24 V, 48 V o 110 V las conexiones serán como indicado en el esquema 2.

Diagramas de Conexión

DLWM (Monofásica) Conectado a la Red Monofásica

Tamaño: 02, 04 y 08

Tamaño: 05

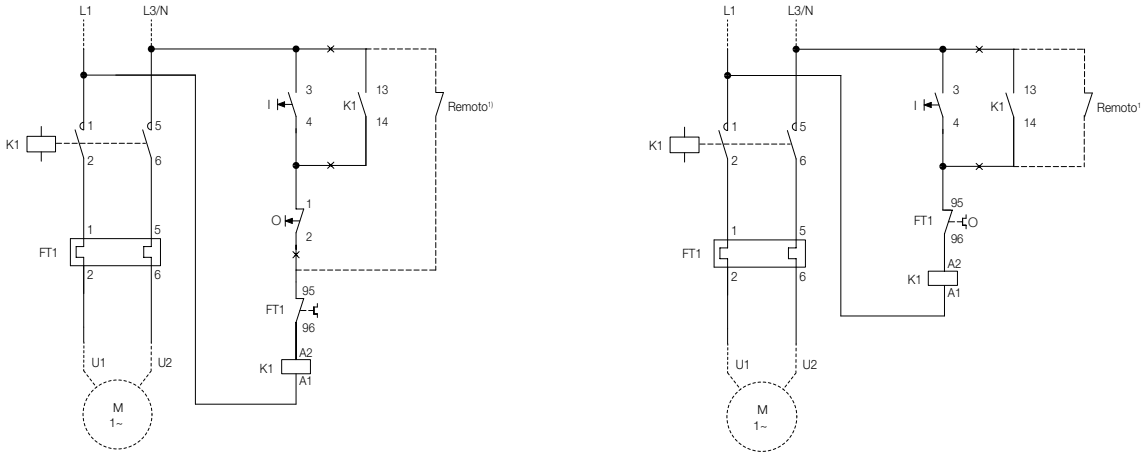


Figura 1 (alimentación de las bobinas Fase-Fase)

Tamaño: 02, 04 y 08

Tamaño: 05

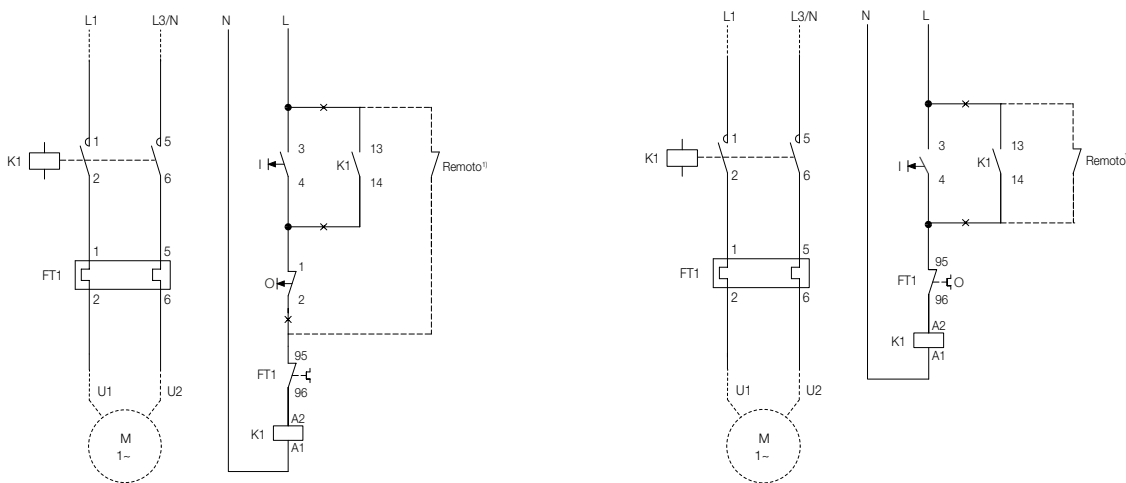
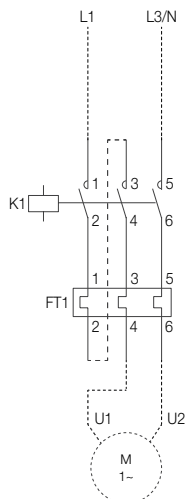


Figura 2 (alimentación del circuito de mando separada de la red)

Conexión Obligatoria para las DLW Trifásicas Conectadas en Redes Monofásicas



--- Hecho por el cliente

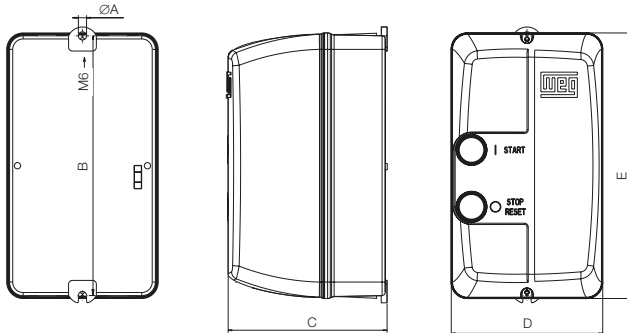
Notas: 1) Para mando a distancia, desconectar las conexiones señaladas en los puntos (X) de los esquemas de conexión 1 y 2 y conectar el contacto de mando externo (termostato, presostato, contactor de flotador, etc.) como indicado en la línea punteada;

2) Para mando en 230 V, 400 V o 500 V las conexiones serán como indicado en el esquema 1 (Fase-Fase);

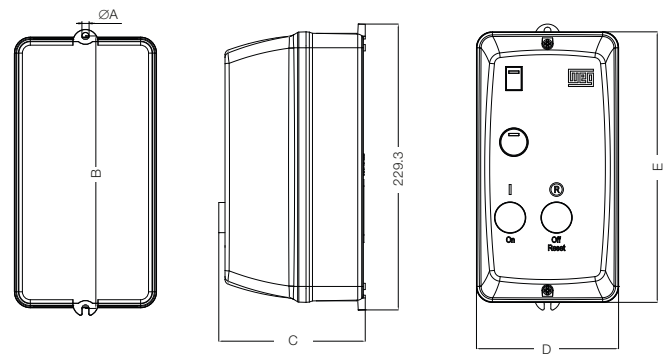
3) Para mando en 24 V, 48 V o 110 V las conexiones serán como indicado en el esquema 2.

Dimensiones (mm)

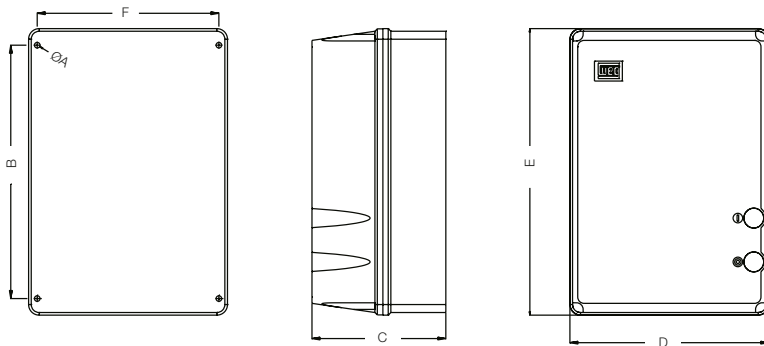
Tamaño 02 y 04



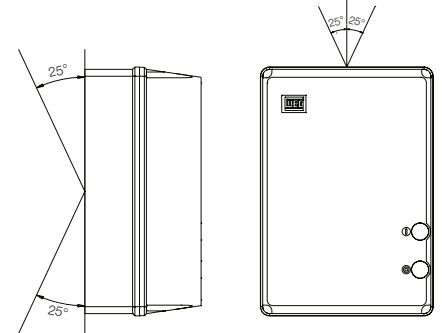
Tamaño 05



Tamaño 08



Posición de Montaje



Tamaños de Caja

Tamaño	02	04	05	08
ØA	4,5	4,5	5,5	5
B	150	180	219	245
C	98	111	117,5	143
D	90	105	114	180
E	155	185	217	280
F	-	-	-	166

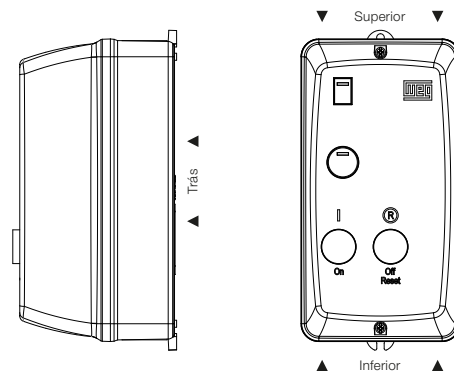
Tamaños de Caja - Entrada/Salida para Prensa Cabos

Tamaño	02	04	05	08
Superior	2xØPG16 o 2xØ20 mm		2xØPG13,5 o 2xØ20/25 mm	2xØPG21/29 o 2xØ25/32 mm
Inferior	2xØPG9 o 2xØ16 mm		2xØPG9 o 2xØ16 mm	-

Especificación Técnica

Especificación técnica	IEC/EN 60947
Temperatura de operación admisible	-20 °C...55 °C
Temperatura de almacenado admisible	-50 °C...80 °C
Grado de protección	IP65/66 ²⁾
Vida mecánica (maniobras)	1 x 10 ⁶
Vida eléctrica (maniobras)	1 x 10 ⁵
Número máximo de maniobra	15 ¹⁾
Certificación	CE, ANCE, EAC, ICONTEC, IRAM
Material de la caja termoplástico (tapa y base)	V0 (retardante de fuego)
Protección UV	Sí (externo y interno)

Notas: 1) Limitado por el relé térmico de sobrecarga;
2) IP66 solamente en caja tamaño 05.





Presencia global es esencial. Entender lo que usted necesita, también lo es.

Presencia Global

Con más de 30.000 colaboradores en todo el mundo, somos uno de los mayores productores mundiales de motores eléctricos, equipos y sistemas electro-electrónicos. Estamos constantemente expandiendo nuestro portafolio de productos y servicios con conocimiento especializado del mercado. Creamos soluciones integradas y personalizadas que van de productos innovadores a asistencia de pos-venta completa.

Con el know-how de WEG, el sistema **Arrancadores en Caja Termoplástica** es la elección adecuada para su aplicación y para su negocio, con seguridad, eficiencia y confiabilidad.



Disponibilidad es poseer una red global de servicios



Alianza es crear soluciones que satisfaga sus necesidades



Competitividad es unir tecnología e innovación



Conozca



Productos de alto desempeño y confiabilidad,
para mejorar su proceso productivo



Excelencia es desarrollar soluciones que aumenten la productividad de nuestros clientes, con una línea completa para el sector de bombeo.

Visit: www.weg.net

 youtube.com/wegvideos

Sucursales WEG en el Mundo

ALEMANIA

Türrnich - Kerpen
Teléfono: +49 2237 92910
info-de@weg.net

Balingen - Baden-Württemberg
Teléfono: +49 7433 90410
info@weg-antriebe.de

ARGENTINA

San Francisco - Córdoba
Teléfono: +54 3564 421484
info-ar@weg.net

Córdoba - Córdoba
Teléfono: +54 351 4641366
weg-morbe@weg.com.ar

Buenos Aires
Teléfono: +54 11 42998000
ventas@pulverlux.com.ar

AUSTRALIA

Scoresby - Victoria
Teléfono: +61 3 97654600
info-au@weg.net

AUSTRIA

Markt Piesting - Wiener
Neustadt-Land
Teléfono: +43 2633 4040
watt@wattdrive.com

BÉLGICA

Nivelles - Bélgica
Teléfono: +32 67 888420
info-be@weg.net

BRASIL

Jaraguá do Sul - Santa Catarina
Teléfono: +55 47 32764000
info-br@weg.net

CHILE

La Reina - Santiago
Teléfono: +56 2 27848900
info-cl@weg.net

CHINA

Nantong - Jiangsu
Teléfono: +86 513 85989333
info-cn@weg.net

Changzhou - Jiangsu
Teléfono: +86 519 88067692
info-cn@weg.net

COLOMBIA

San Cayetano - Bogotá
Teléfono: +57 1 4160166
info-co@weg.net

ECUADOR

El Batán - Quito
Teléfono: +593 2 5144339
ceccato@weg.net

EMIRATOS ARABES UNIDOS

Jebel Ali - Dubai
Teléfono: +971 4 8130800
info-ae@weg.net

ESPAÑA

Coslada - Madrid
Teléfono: +34 91 6553008
wegiberia@wegiberia.es

EEUU

Duluth - Georgia
Teléfono: +1 678 2492000
info-us@weg.net

Minneapolis - Minnesota
Teléfono: +1 612 3788000

FRANCIA

Saint-Quentin-Fallavier - Isère
Teléfono: +33 4 74991135
info-fr@weg.net

GHANA

Accra
Teléfono: +233 30 2766490
info@zestghana.com.gh

INDIA

Bangalore - Karnataka
Teléfono: +91 80 41282007
info-in@weg.net

Hosur - Tamil Nadu
Teléfono: +91 4344 301577
info-in@weg.net

ITALIA

Cinisello Balsamo - Milano
Teléfono: +39 2 61293535
info-it@weg.net

JAPON

Yokohama - Kanagawa
Teléfono: +81 45 5503030
info-jp@weg.net

MALASIA

Shah Alam - Selangor
Teléfono: +60 3 78591626
info@wattdrive.com.my

MEXICO

Huehuetoca - Mexico
Teléfono: +52 55 53214275
info-mx@weg.net

Tizayuca - Hidalgo
Teléfono: +52 77 97963790

PAISES BAJOS

Oldenzaal - Overijssel
Teléfono: +31 541 571080
info-nl@weg.net

PERU

La Victoria - Lima
Teléfono: +51 1 2097600
info-pe@weg.net

PORTUGAL

Maia - Porto
Teléfono: +351 22 9477700
info-pt@weg.net

RUSIA y CEI

Saint Petersburg
Teléfono: +7 812 363 2172
sales-wes@weg.net

SINGAPOR

Singapor
Teléfono: +65 68589081
info-sg@weg.net

Singapor
Teléfono: +65 68622220
watteuro@watteuro.com.sg

SUDAFRICA

Johannesburg
Teléfono: +27 11 7236000
info@zest.co.za

SUECIA

Mölnlycke - Suecia
Teléfono: +46 31 888000
info-se@weg.net

REINO UNIDO

Redditch - Worcestershire
Teléfono: +44 1527 513800
info-uk@weg.net

VENEZUELA

Valencia - Carabobo
Teléfono: +58 241 8210582
info-ve@weg.net

Para los países donde no hay una operación WEG, encuentre el distribuidor local en www.weg.net.



Grupo WEG - Unidad Automatización
Jaraguá do Sul - SC - Brasil
Teléfono: +55 (47) 3276-4000
automacao@weg.net
www.weg.net

