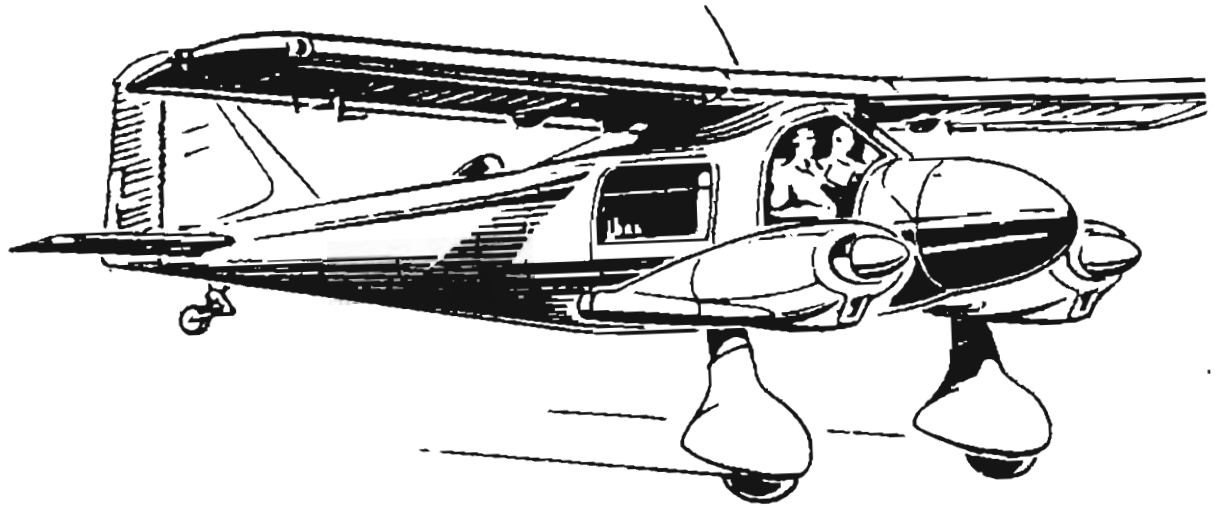




DORNIER-WERKE
GmbH



Ers. Kat. Do 28

Do 28 A-1

**Ersatzteilkatalog
Parts Catalog**

Maï 1962

Ersatzteilkatalog Do 28

Liste der gültigen Seiten / List of Effective Pages

Seite Page	Ausgabe Edition	Seite Page	Ausgabe Edition	Seite Page	Ausgabe Edition
I bis VI	Mai 1962				
1- 1 bis 1- 12	Mai 1962				
2- 1 bis 2- 32	Mai 1962				
3- 1 bis 3- 10	Mai 1962				
4- 1 bis 4- 20	Mai 1962				
5- 1 bis 5- 8	Mai 1962				
6- 1 bis 6- 8	Mai 1962				
7- 1 bis 7- 16	Mai 1962				
8- 1 bis 8- 4	Mai 1962				
9- 1 bis 9- 24	Mai 1962				

Ers. Kat. Do 28

V o r w o r t

Dieser Ersatzteilkatalog behandelt die Baureihe Do 28 A-1.

Bei Ersatzteilbestellung ist immer die Werknummer des betreffenden Flugzeuges anzugeben. Alle Teile können mit normalen Werkzeugen und den zusätzlichen im Katalog in Abschnitt 9 aufgeführten Sonderwerkzeugen ausgewechselt werden. Die Stückzahlangabe in diesem Katalog bezieht sich immer auf das ganze Flugzeug. Die Bezeichnungen "links" und "rechts" gelten in Flugrichtung.

Der Ersatzteilkatalog unterliegt dem Änderungsdienst. Alle gültigen Seiten sind auf Seite II aufgeführt. Bei jeder Änderung erscheinen neu:

1. Titelblatt (Seite I) mit Datum der Berichtigung,
2. Seite II mit berichtigter Seitenaufstellung,
3. die geänderten Text- und Bildseiten.

Aufbau des Kataloges

Der Katalog besteht aus 9 Abschnitten.

- Abschnitt 1: Rumpfwerk
- Abschnitt 2: Fahrwerk
- Abschnitt 3: Leitwerk
- Abschnitt 4: Steuerwerk
- Abschnitt 5: Tragwerk
- Abschnitt 6: Triebwerksanlage
- Abschnitt 7: Triebwerks- Bedien-
u. Versorgungsanlage
- Abschnitt 8: Rüstsätze
- Abschnitt 9: Instrumente-Geräte
(Sonderwerkzeuge)-Elt.Anlage

Jeder Abschnitt ist mit einer entsprechend benummerten Registereinlage versehen und beginnt mit Seite 1. Vor jeder Seitenzahl steht die Nummer des betreffenden Abschnittes.

Beispiel: Seitenzahl 5- 6 bedeutet: Abschnitt 5, Seite 6.

Die Bildseiten haben außer der Seitenzahl noch eine Bildbezeichnung. Die Bildbezeichnungen beginnen in jedem Abschnitt mit 1 und haben ebenfalls die Nummer des betreffenden Abschnittes vorangesetzt.

Beispiel: Bild 7/2 bedeutet: Abschnitt 7, Bild 2.

Die im Text angegebenen Positionen stimmen mit denen der Bildseiten überein. Unterteilungen der Positionen wie 1.1, 1.2 usw. sind auf den Bildseiten nicht mehr angegeben.

In der Spalte Benennung sind öfters Punkte vor den Wörtern angegeben. Dies bedeutet die Zugehörigkeit der Teile zu einander.

Beispiel:

Bestellt wird			
2/1 -55	28.205-04	Rad-Federbein-Verkleidung, links . . .	1
dazu gehört			
55.1	28.205-04H01	. Halbschale, außen	1
55.2	28.205-04H02	. Halbschale, innen	1
55.3	28.205-04H03	. Federbeinverkleidung	1
55.4	28.205-04H04	. . Spanner	1

Pos. 55.1, 55.2 und 55.3 gehören zur Rad-Federbein-Verkleidung. Zugehörig zu Pos. 55.3 ist Pos. 55.4

Anmerkung: Es wird gebeten, auftretende Fehler den Dornier-Werken München-Neuaubing, Abteilung T 80 zwecks Berichtigung des Kataloges mitzuteilen.

Ers. Kat. Dr 28

P r e f a c e

This Spare Parts Catalog deals with the Do 28 A-1 series.

When ordering spares, the serial number of the aircraft must always be given. All parts can be replaced using ordinary tools and the additional special tools listed in Section 9 of the Catalog. The quantities given in this Catalog always refer to the complete aircraft. The terms "left hand" and "right hand" shall be taken in direction of flight.

This Spare Parts Catalog is subject to revision. All effective pages are listed on page II. At each change the following items are published anew:

- 1) Title page (page I) with date of correction
- 2) Page II with corrected list of pages
- 3) The amended pages of text and illustrations

Build-up of the Catalog

This Catalog consists of nine Sections.

- Section 1 - Fuselage
- Section 2 - Landing Gear
- Section 3 - Control Surfaces
- Section 4 - Controls
- Section 5 - Wing
- Section 6 - Engine Installation
- Section 7 - Engine Control and Supply System
- Section 8 - Service Kits
- Section 9 - Instruments - Equipment
(Special Tools) - Electrical System

Each Section is provided with an appropriately numbered index and starts with page 1. Each page number is preceded by the number of the corresponding Section.

Example: Page number 5- 6 means Section 5, Page 6.

The illustrated pages are identified both by a page number and a figure number. The figure numbers in each Section start with 1 and are likewise preceded by the number of the corresponding Section.

Example: Figure 7/2 means Section 7, Figure 2.

The items mentioned in the text agree with those on the illustrated pages. Sub-divisions of items, such as 1.1, 1.2, etc., do not appear on the illustrated pages.

In the "Nomenclature" column dots frequently precede the words. This refers to the relative order of the parts.

Example:

When ordering			
2/1 -55	28.205-04	L.h. landing gear fairing	1
		this item comprises	
55.1	28.205-04H01	. Outboard half fairing	1
55.2	28.205-04H02	. Inboard half fairing	1
55.3	28.205-04H03	. Shock strut fairing	1
55.4	28.205-04H04	. . Clamp	1

Items 55.1, 55.2 and 55.3 comprise the landing gear fairing. Item 55.4 is a sub-assembly of Item 55.3.

Note: It is requested that errors be notified to Dornier-Werke GmbH, München-Neuaubing, Dept. T 80, so that they can be corrected in the Catalog.

1	FUSELAGE
2	LANDING GEAR
3	CONTROL SURFACES
4	CONTROLS
5	WING
6	ENGINE INSTALLATION
7	ENGINE CONTROL & SUPPLY SYSTEM
8	SERVICE KITS
	INSTRUMENTS - EQUIPMENT ELECTRICAL SYSTEM
10	

Ersatzteilkatalog Do 28

Rumpfwerk / Fuselage

Ers.
Kat.
Do 28

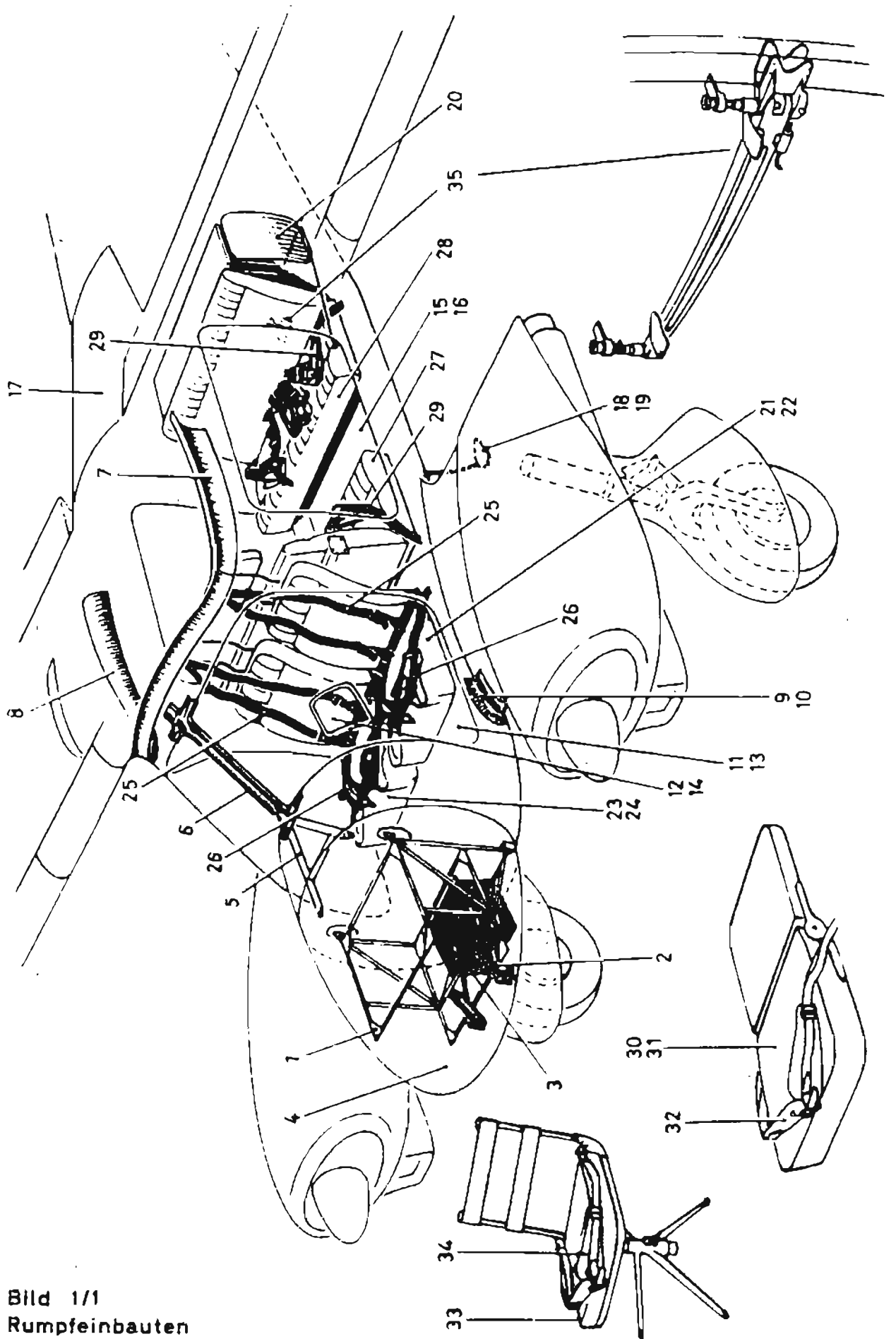


Bild 1/1
 Rumpfeinbauten
 Fuselage Installations

Ersatzteilkatalog Do 28
Rumpfwerk/Fuselage

Bild-Pos.	Teilenummer	Benennung	S
1/1 - 1	28.116-05	Geräteträger Instrument rack	
1.1	LN 9346 10x26	. Sechskantpaßschraube Fitted hex. head bolt	
1.2	LN 9345 M8	. Kronenmutter Castellated nut	
1.3	DIN 433 St.kadm.10,5	. Scheibe Washer	
1.4	LN 94 2x18	. Splint Split pin	
1/1 - 2	28.116-06	Lagerung für Batteriekasten Mounting for battery box	
2.1	27.403-01.09	. Gummiringe Rubber rings	
2.2	27.403-01.04	. Rolle Pulley	
2.3	DIN 1434 6f7x35x32,5	. Bundbolzen Collar stud	
2.4	DIN 1434 8f7x30x27	. Bundbolzen Collar stud	
2.5	DIN 1434 6f7x16x13,5	. Bundbolzen Collar stud	
2.6	DIN 433 St.kadm.6,4	. Scheibe Washer	7
2.7	DIN 433 St.kadm.8,4	. Scheibe Washer	4
2.8	LN 94 2x12	. Splint Split pin	4
2.9	LN 94 1,5x10	. Splint Split pin	5
1/1 - 3	28.116-07	Batteriekasten Battery box	1
3.1	A 415 6,35Øx38,1	. Pip-Pin-Bolzen Pip-pin bolt	2
3.2	A 405 6,35Øx12,7	. Pip-Pin-Bolzen Pip-pin bolt	1
3.3	LN 9044 3,6x160	. Kugelkette Ball chain	3
3.4	DIN 9046 16	. Spaltring Split ring	6
1/1 - 4	28.116-08	Bughaube Nose	1

Ers.
Kat.
Do 28

Ersatzteilkatalog Do 28
Rumpfwerk/Fuselage

Bild-Pos.	Teilenummer	Benennung	Stück
1/1 - 5	27.101-18 m.T28-124	Strebe von Spt. 1 zum Kastenholm . . . Strut from Frame 1 to box spar	1
5.1	IgN: 14144.5 12x42	. Sechskantbolzen Hex. head bolt .	1
5.2	LN: 9345 M12x1,5	. Kronenmutter Castellated nut	1
5.3	LN 9025 St.kadm.12	. Scheibe Washer	1
5.4	LN 94 3x22	. Splint Split pin	1
5.5	IgN: 14144.5 8x29	. Sechskantbolzen Hex. head bolt	4
5.6	LN 9345 M8	. Kronenmutter Castellated nut	4
5.7	DIN: 433 St.kadm.8,4	. Scheibe Washer	4
5.8	LN: 94 2x18	. Splint Split pin	4
1/1 - 6	27.131-24	Abdeckung Fairing	1
6.1	DIN: 91-4S M4x10	. Linsensenkschraube Oval head countersunk screw	32
6.2	DIN 91-4S M4x12	. Linsensenkschraube Oval head countersunk screw	3
6.3	DIN 91-4S M4x15	. Linsensenkschraube Oval head countersunk screw	12
6.4	DIN 985-5S M4	. Sechskantmutter Hex. head nut	44
6.5	DIN 433 St.kadm.4,3	. Scheibe Washer	44
6.6	DIN: 91-4S M4x8	. Linsensenkschraube Oval head countersunk screw	8
6.7	DIN 934-4D M4	. Sechskantmutter Hex. head nut	8
1/1 - 7	28.109-09	Rumpf-Flügel-Abdeckung, links L.h. fuselage-wing fairing	1
7.1	DIN 91-4S M5x16	. Linsensenkschraube Oval head countersunk screw	36
7.2	DIN 91-4S M4x16	. Linsensenkschraube Oval head countersunk screw	9
7.3	Best.Nr. 32645	. Scheibe (GHE) Washer	36
7.4	Best.Nr. 32620	. Scheibe (GHE) Washer	9

Ers.
Kat.
Do 28

Ersatzteilkatalog Do 28
Rumpfwerk/Fuselage

Bild-Pos.	Teilenummer	Benennung	St
1/1 - 8	28.109-10	Rumpf-Flügel-Abdeckung, rechts R.h. fuselage-wing fairing	
8.1	DIN 91-4S M5x16	. Linsensenkschraube Oval head countersunk screw	
8.2	DIN 91-4S M4x16	. Linsensenkschraube Oval head countersunk screw	1
8.3	Best.Nr. 32645	. Scheibe (GHE) Washer	
8.4	Best.Nr. 32620	. Scheibe (GHE) Washer	1
1/1 - 9	28.109-12	Rumpfübergang Unterflügel, links L.h. fuselage-stub wing fairing	
9.1	DIN 91-4S M5x18	. Linsensenkschraube Oval head countersunk screw	18
1/1 -10	28.109-13	Rumpfübergang Unterflügel, rechts R.h. fuselage-stub wing fairing	
10.1	DIN 91-4S M5x18	. Linsensenkschraube Oval head countersunk screw	18
1/1 -11	27.125-01	Einstiegtüre vorne, links (bis W.Nr.3030) L.h.front door (up to Serial No. 3030)	1
11.1	28.111-06	Einstiegtüre vorne, links (ab W.Nr. 3031) L.h.front door (Serial No.3031 and up)	1
11.2	27.103-01H14	. Fensterscheibe Window	1
1/1 -12	27.103-01H15	. Schlechtwetterfenster Bad weather window.	1
12.1	27.125-01H01	. Türgriff mit Schloß Door handle with lock	1
12.2	27.103-01H13	. Türhalterung Door holder	1
12.3	27.125-01H15	. Hebel (bis W.Nr. 3030) Lever (up to Serial No. 3030)	1
	28.111-06H03	. Hebel (ab W.Nr. 3031) Lever (Serial No. 3031 and up)	1
12.4	27.103-01H08	. Türangel Door hinge	1
12.5	27.103-01H09	. Türangel Door hinge	1
12.6	27.103-01.27	. Stange Rod	1

Ers.
Kat.
Do
28

Ersatzteilkatalog Do 28
Rumpfwerk/Fuselage

Bild-Pos.	Teilenummer	Benennung	Stück		
1/1 -13	27.125-02	Einstiegtüre vorne, re. (b.W.Nr. 3030) . R.h. front door (up to Serial No. 3030)	1		
	28.111-07	Einstiegtüre vorne, re (ab W.Nr. 3031) . R.h. front door (Serial No.3031 and up)	1		
13.1	27.103-02H14	. Fensterscheibe Window.	1		
1/1 -14	27.103-02H15	. Schlechtwetterfenster Bad weather window	1		
	14.1	27.125-02H01	. Türgriff ohne Schloß Door handle without lock	1	
	14.2	27.103-01H13	. Türhalterung Door holder	1	
	14.3	27.125-02H15	. Hebel (bis W.Nr. 3030) Lever (up to Serial No. 3030)	1	
		28.111-07H03	. Hebel (ab W.Nr. 3031) Lever (Serial No. 3031 and up)	1	
	14.4	27.103-02H08	. Türangel Door hinge	1	
	14.5	27.103-02H09	. Türangel Door hinge	1	
	14.6	27.103-01.27	. Stange Rod	1	
	1/1 -15	27.125-03	Einstiegtüre hinten, links L.h. rear door	1	
		15.1	27.125-03.01	. Fensterscheibe Window	1
		15.2	CA 3251	. . Kabinenbelüfter (Snapvent) Cabin vent (Snapvent)	1
		15.3	27.125-01H01	. Türgriff mit Schloß Door handle with lock	1
		15.4	27.103-H1H13	. Türhalterung Door holder	1
		15.5	DIN 1434 6f7x51x48,5	. Bolzen Bolt	2
15.6		DIN 433 St.kadm.6,4	. Scheibe Washer	2	
15.7		LN 94 1,5x10	. Splint Split pin	2	
1/1 -16	27.125-04	Einstiegtüre hinten, rechts R.h. rear door	1		
	16.1	27.125-04.01	. Fensterscheibe Window.	1	
	16.2	CA 3251	. . Kabinenbelüfter (Snapvent) Cabin vent (Snapvent)	1	

E
Kat.
Do 28

Ersatzteilkatalog Do 28

Rumpfwerk/Fuselage

Bild-Pos.	Teilenummer	Benennung	St
1/1 -16.3	27.125-02H01	. Türgriff ohne Schloß Door handle without lock	
16.4	27.103-01H13	. Türhalterung Door holder	
16.5	DIN 1434 6f7x51x8,5	. Bolzen Bolt	
16.6	DIN 433 St.kadm.6,4	. Scheibe Washer	
16.7	LN 94 1,5x10	. Splint Split pin	
1/1 -17	27.103-06.01	Plexihaube Plexiglass hood	
17.1	27.103-06.04	. Deckleiste Seal retainer	
17.2	27.103-06.05	. Deckleiste	1
17.3	27.103-06.06	. Deckleiste Seal retainer	1
17.4	DIN 91-4S M4x10	. Linsensenkschraube Oval head countersunk screw	34
17.5	DIN 91-4S M4x12	. Linsensenkschraube Oval head countersunk screw	72
17.6	DIN 91-4S M4x15	. Linsensenkschraube Oval head countersunk screw	3
17.7	DIN 985-4D M4	. Sechskantmutter Hex. head nut	109
17.8	DIN 433 St.kadm.4,3	. Scheibe Washer	109
1/1 -18	28.106-12	Einstiegtritt, links L.h. step	1
18.1	LN 9037 M6fx40	. Sechskantschraube Hex. head bolt	1
18.2	LN 9349 M6	. Sechskantmutter Hex. head nut	1
18.3	DIN 433 St.kadm.6,4	. Scheibe Washer	2
1/1 -19	28.106-13	Einstiegtritt, rechts R.h. step	1
19.1	LN 9037 M6fx40	. Sechskantschraube Hex. head bolt	1

Ers.
Kat.
Do 28

Ersatzteilkatalog Do 28
Rumpfwerk/Fuselage

Bild-Pos.	Teilenummer	Benennung	Stück
1/1 -19.2	LN 9349 M6	. Sechskantmutter Hex. head nut	1
19.3	DIN 433 St.kadm.6,4	. Scheibe Washer	2
1/1 -20	27.125-05	Gepäckraumklappe Luggage door	1
20.1	DIN 91-4S M4x16	. Linsenschraube Oval fillister head screw	4
20.2	DIN 985-6S M4	. Sechskantmutter Hex. head nut	4
20.3	DIN 433 St.kadm.4,3	. Scheibe Washer	4
20.4	27.125-14	. Klappenverriegelung Door latch	1
1/1 -21	27.125-26	Führersitz, links L.h. pilot's seat	1
21.1	27.125-06H01	. Sitzverstellung Seat adjustment assembly	1
21.2	27.125-06H02	. Rohrrahmen Tubular frame	1
21.3	27.125-26H03	. Rohrrahmen Tubular frame	1
21.4	27.125-06H04	. Mitnehmer Follower	1
21.5	27.125-06H05	. Hebel Lever	1
21.6	27.125-06H06	. Raste Notch	1
21.7	27.125-06H07	. Verkleidung Paneling	1
21.8	27.125-26H08	. Sitzbefestigung Seat arresting gear	1
21.9	27.125-26H09	. Sitzbefestigung Seat arresting gear	1
21.10	27.125-26H10	. Gelenkteil Articulation	1
21.11	27.125-26H11	. Gelenkteil Articulation	1
21.12	27.125-26 H12	. Schweißteil Welded part	2
21.13	27.125-26.30	. Rückenpolster Back pad	1
21.14	27.125-26.31	. Sitzpolster Seat pad	1

Er:
Kat.
Do 28

Ersatzteilkatalog Do 28
Rumpfwerk/Fuselage

Bild-Pos.	Teilenummer	Benennung	St
1/1 -22	27.810-37	Führersitz m. Klapplehne, links L.h.pilot's seat with folding back rest	
22.1	27.810-37H01	. Rohrrahmen Tubular frame	
22.2	27.810-37H02	. Rohrrahmen Tubular frame	
22.3	27.125-26H12	. Schweißteil Welded part	
22.4	27.810-37H03	. Schweißteil Welded part	
22.5	27.125-26H10	. Gelenkteil Articulation	
22.6	27.810-37H04	. Schweißteil Welded part	
22.7	27.125-26H11	. Gelenkteil Articulation	
22.8	27.125-26H08	. Sitzbefestigung Seat arresting gear	
22.9	27.810-37H05	. Sitzpolster Seat pad	1
22.10	27.810-37H06	. Rückenpolster Back pad	1
22.11	364/135 Perohaus	. Sitzbeschlag Seat fitting	1
22.12	27.125-26H09	. Sitzbefestigung Seat arresting gear	1
1/1 -23	27.125-27	Führersitz, rechts R.h. pilot's seat	1
23.1	27.125-07H01	. Sitzverstellung Seat adjustment assembly	1
23.2	27.125-06H02	. Rohrrahmen Tubular frame	1
23.3	27.125-26H03	. Rohrrahmen Tubular frame	1
23.4	27.125-06H04	. Mitnehmer Follower	1
23.5	27.125-06H05	. Hebel Lever	1
23.6	27.125-07H06	. Raste Notch	1
23.7	27.125-07H07	. Verkleidung Paneling	1
23.8	27.125-27H08	. Sitzbefestigung Seat arresting gear	1

Ers.
Kat.
Do 28

Ersatzteilkatalog Do 28
Rumpfwerk/Fuselage

Bild-Pos.	Teilenummer	Benennung	Stück
1/1 -23.9	27.125-27H09	. Sitzbefestigung Seat arresting gear	1
23.10	27.125-26H10	. Gelenkteil Articulation	1
23.11	27.125-26H11	. Gelenkteil Articulation	1
23.12	27.125-26H12	. Schweißteil Welded part	2
23.13	27.125-26.30	. Rückenpolster Back pad	1
23.14	27.125-26.31	. Sitzpolster Seat pad	1
1/1 -24	27.810-38	Führersitz mit Klapplehne, rechts . . . R.h. pilot's seat with folding back rest	1
24.1	27.810-37H01	. Rohrrahmen Tubular frame	1
24.2	27.810-37H02	. Rohrrahmen Tubular frame	1
24.3	27.125-26H12	. Schweißteil Welded part	2
24.4	27.810-37H03	. Schweißteil Welded part	1
24.5	27.125-26H10	. Gelenkteil Articulation	1
24.6	27.810-37H04	. Schweißteil Welded part	1
24.7	27.125-26H11	. Gelenkteil Articulation	1
24.8	27.125-27H08	. Sitzbefestigung Seat arresting gear	1
24.9	27.125-27H09	. Sitzbefestigung Seat arresting gear	1
24.10	27.810-37H05	. Sitzpolster Seat pad	1
24.11	27.810-37H06	. Rückenpolster Back pad	1
24.12	364/136 Perohaus	. Sitzbeschlag Seat fitting	1
1/1 -25	40.071/05	Schultergurt Shoulder belt	2

E1
Kat.
Do 28

Ersatzteilkatalog Do 28
Rumpfwerk/Fuselage

Bild-Pos.	Teilenummer	Benennung	Stk
1/1 -26	40.070/16	Bauchgurt Hip belt	
1/1 -27	27.832-01	Sitzbank, vorn (3 Personen) Front bench (three persons)	
27.1	27.125-18	. Rückenlehne Back rest	
27.2	27.832-03	. Kopfstützlehne (bis W.Nr. 3060) Headrest (up to Serial No. 3060)	
	27.832-06	. Kopfstützlehne (ab W.Nr. 3061) Headrest (Serial No. 3061 and up)	
27.3	27.124-41	. Querträger zw. Spt.5 (bis W.Nr. 3060) Crossbar on Frame 5 (up to Serial No. 3060)	
	28.800-05	. Querträger zw. Spt.5 (ab W.Nr. 3061) Crossbar on Frame 5 (Serial No. 3061 and up)	
1/1 -28	27.832-01	Sitzbank, hinten (3 Personen) (Einzelteile wie Sitzbank, vorn) Rear bench (three persons) (detail parts same as for front bench)	
1/1 -29	Air Associates	Anschnallgurt Belt	6
1/1 -30	28.117-05	Liegesitz, links L.h. reclining seat	1
30.1	28.117-05H01	. Rohrrahmen Tubular frame	1
30.2	28.117-05H02	. Rohrrahmen Tubular frame	1
30.3	28.117-05H03	. Sitzpolster Seat pad	1
30.4	28.117-05H04	. Lehnenpolster Back rest pad	1
30.5	28.117-05H05	. Sitzbefestigung Seat arresting gear	2
30.6	28.117-05H06	. Satz Sitzbeschlag Set of seat fittings	1
1/1 -31	28.117-06	Liegesitz, rechts (Einzelteile wie Liegesitz, links) R.h. reclining seat (detail parts same as for l.h. reclining seat	1

Ers.
Kat.
Do 28

Ersatzteilkatalog Do 28
Rumpfwerk/Fuselage

Bild-Pos.	Teilenummer	Benennung	Stück
1/1 -32	Air Associates	Anschnallgurt Belt	4
1/1 -33	28.111-32	Drehsitz Rotating seat	1
33.1	28.111-32H01	. Rohrgerüst Tubular mount	1
33.2	27.803-01H02	. Sitzpolster Seat pad	1
1/1 -34	40.070/16	Bauchgurt Hip belt	1
1/1 -35	27.116-20	Krankentragenlagerung Stretcher mount	1
35.1	27.116-20H02	. Tragarm, links (vollständig) L.h. swivel arm assembly	1
35.2	27.116-20H01	. Tragarm, rechts (vollständig) R.h. swivel arm assembly	1
<p>Bei Lichtbildeinsatz =====</p> <p>For Photographic Missions</p>			
UZ 28.1.30		Einbausatz Installation Kit	
ohne Bild no illus- tration	27.132-12 mit/with TM 27-1396 oder / or	. Klappen für Kamera Camera doors	1
UZ 28.1.9		Einbausatz Installation Kit	
ohne Bild no illus- tration	28.111-31	. Bodenklappe Ground door	1
ohne Bild no illus- tration	28.111-38	. Antrieb für Bodenklappenbetätigung Ground door actuating drive	1

E:
Kat.
Do 2

Ersatzteilkatalog Do 28

Fahrwerk / Landing Gear

Ers.
Kat.
Do 28

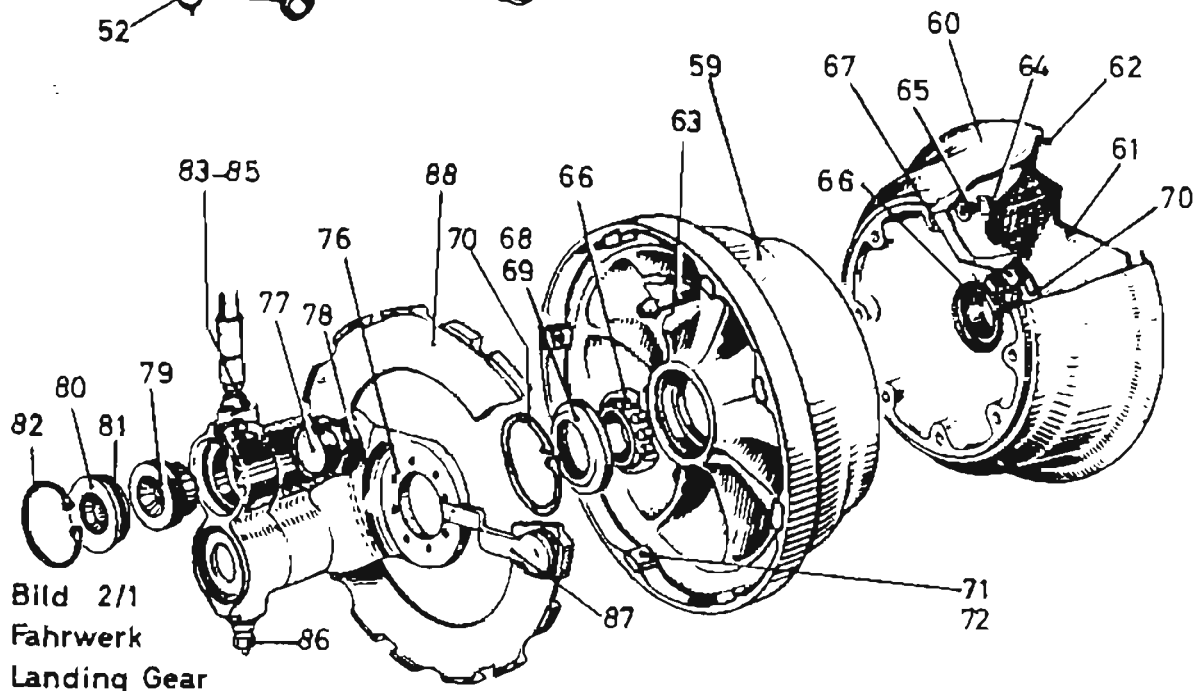
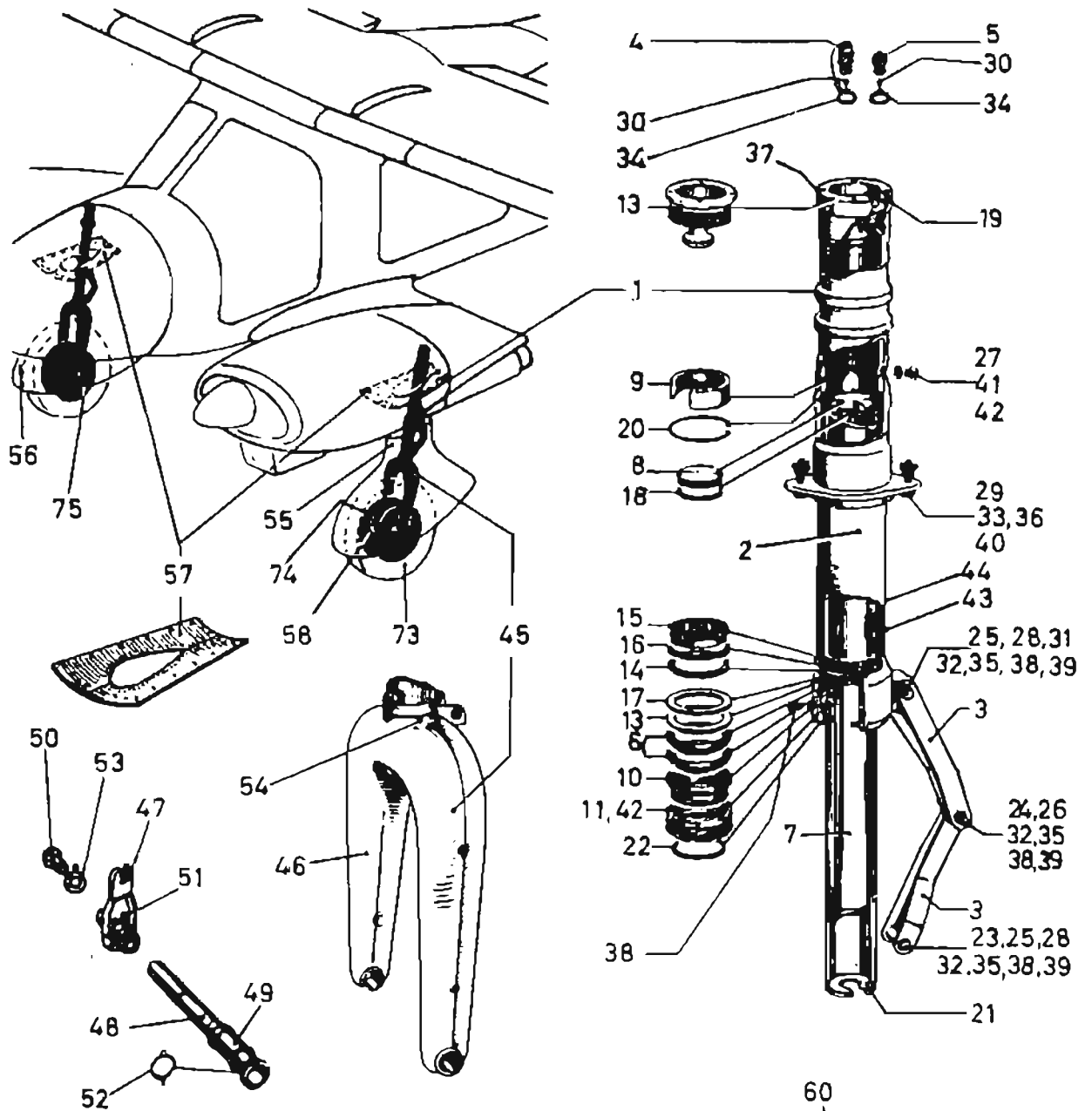


Bild 2/1
Fahrwerk
Landing Gear

Ersatzteilkatalog Do 28
Fahrwerk / Landing Gear

Bild-Pos.	Teilenummer	Benennung	Sti
2/1 - 1	28.205-01	Federbein mit Lenker, li. u. re. L.h. and r.h. shock strut with torque link assy	2
2/1 - 2	28.205-01H01	. Zylinder Cylinder	2
2/1 - 3	28.205-01H02	. Lenkerhebel Torque link	4
2/1 - 4	27.201-01H04	. Füllventil Filler valve	2
4.1	LgN 18611 16	. . Dichtring Sealing ring	2
2/1 - 5	27.201-01H05	. Ventil Valve	2
5.1	LgN 18611 16	. . Dichtring Sealing ring	2
5.2	DIN 7603 A4x8	. . Dichtring Sealing ring	2
2/1 - 6	27.201-07H08	. Dichtung Gasket	4
2/1 - 7	28.205-01.01	. Kolben Piston	2
2/1 - 8	27.201-01.02	. Deckel Cover	2
2/1 - 9	27.201-07.03	. Lagerbüchse Bearing bush	2
2/1 -10	27.201-07.04	. Lagerbüchse Bearing bush	2
2/1 -11	28.205-01.05	. Ringmutter Ring nut	2
2/1 -12	27.201-06.06	. Anschlagring Stop ring	2
2/1 -13	28.205-01.07	. Fiberring Fiber ring	2
2/1 -14	28.205-01.08	. Drosselring Reducer ring	2
2/1 -15	27.201-06.09	. Drosselring Reducer ring	2
2/1 -16	27.201-06.10	. Gleitring Slip ring	2
2/1 -17	28.205-01.11	. Ring Ring	2
2/1 -18	27.201-01.12	. O-Ring "O" ring	2
2/1 -19	28.205-01.13	. O-Ring "O" ring	2

Ers.
Kat.
Do 28

Ersatzteilkatalog Do 28
Fahrwerk / Landing Gear

Bild-Pos.	Teilenummer	Benennung	Stück
2/1 -20	27.201-01.14	. Sprengring Circlip	2
2/1 -21	28.205-01.15	. Deckel Cover	2
2/1 -22	28.205-01.16	. Abstreifring Scraper ring	2
2/1 -23	28.205-01.21	. Sechskantbolzen Hex. head bolt	2
2/1 -24	28.205-01.22	. Sechskantbolzen Hex. head bolt	2
2/1 -25	28.205-01.23	. Buchse Bushing	8
2/1 -26	28.205-01.24	. Buchse Bushing	2
2/1 -27	28.205-01.25	. Sechskantschraube Hex. head screw	2
2/1 -28	LN 9023 12	. Sicherungsblech Retainer ring	4
2/1 -29	LN 9037 M12fx32	. Sechskantschraube Hex. head screw	4
2/1 -30	DIN 85 M4x8	. Linsensenkschraube Oval head countersunk screw	4
2/1 -31	28.205-01.29	. Sechskantbolzen Hex. head bolt	2
2/1 -32	LN 9345 M10x1,5	. Kronenmutter Castellated nut	6
2/1 -33	LN 9345 M12x1,5	. Kronenmutter Castellated nut	4
2/1 -34	28.205-01.32	. Sicherungsblech Retainer ring	4
2/1 -35	DIN 433 St.kadm.10,5	. Scheibe Washer	6
2/1 -36	LN 9025 St. 12	. Scheibe Washer	4
2/1 -37	DIN 7 1,5Øx7	. Zylinderstift Cylindrical pin	2
2/1 -38	DIN 3404 A M6	. Schmiernippel Grease nipple	8
2/1 -39	LN 94 2x22	. Splint Split pin	6
2/1 -40	LN 94 3x25	. Splint Split pin	4
2/1 -41	8,5x13,4x1,0	. Usitring "Usit" ring	2
2/1 -42	28.205-01.44	. Sicherungsdraht Safety wire	4

Er.
Kat.
Do 28

Ersatzteilkatalog Do 28
Fahrwerk / Landing Gear

Bild-Pos.	Teilenummer	Benennung	Stk.
2/1 -43	27.201-01.34	. Schild Nameplate	1
2/1 -44	27.201-01.35	. Schild Nameplate	1
2/1 -45	28.205-02	Radgabel mit Achse Wheel fork and axle	1
2/1 -46	28.205-02.21	. Gabel Fork	1
2/1 -47	28.205-02.35	. Bremsanschlag Brake stop	1
2/1 -48	28.205-02.01	. Achse Axle	1
2/1 -49	28.205-02.02	. Hülse Sleeve	1
2/1 -50	28.205-02.03	. Schraube Screw	1
2/1 -51	DoLN 224 M8x35	. Sechskantschraube Hex. head bolt	1
51.1	LN 9349 M8	. . Sechskantmutter Hex. head nut	1
51.2	DIN 433 St.kadm.8,4	. . Scheibe Washer	2
2/1 -52	28.205-02.12	. Sicherungsblech Retainer ring	2
2/1 -53	28.205-02.13	. Sicherungsblech Retainer ring	2
2/1 -54	LN 9320 6,3x19,5	. Schraubniet Screw rivet ("Jo-bolt")	8
2/1 -55	28.205-04	Rad-Federbein-Verkleidung, links L.h. landing gear fairing	1
55.1	28.205-04H01	. Halbschale, außen Outboard half fairing	1
55.2	28.205-04H02	. Halbschale, innen Inboard half fairing	1
55.3	28.205-04H03	. Federbeinverkleidung Shock strut fairing	1
55.4	28.205-04H04	. . Spanner Clamp	1
2/1 -56	28.206-04	Rad-Federbein-Verkleidung, rechts R.h. landing gear fairing	1
56.1	28.206-04H01	. Halbschale, außen Outboard half fairing	1

Ers.
Kat.
Do 28

Ersatzteilkatalog Do 28
Fahrwerk / Landing Gear

Bild-Pos.	Teilenummer	Benennung	Stück
2/1 -56.2	28.206-04H02	. Halbschale, innen Inboard half fairing	1
56.3	28.205-04H03	. Federbeinverkleidung Shock strut fairing	1
56.4	28.205-04H04	. . . Spanner Clamp	1
2/1 -57	28.507-18 mit/with T 28-5.607/2	Deckel an der hinteren Triebwerksver- kleidung (bis W.Nr. 3030) Panel on aft engine cowl (up to Serial No. 3030)	2
	28.507-23	Deckel an der hinteren Triebwerksver- kleidung (ab W.Nr. 3031) Panel on aft engine cowl (Serial No. 3031 and up)	2
2/1 -58	AH. 51609	Laufrad 8,50x10 (genietete Mitnehmerblöcke) Main wheel 8.50x10 (riveted drive blocks)	2
	AH. 51927	oder: or: Laufrad 8,50x10 (geschraubte Mitnehmerblöcke) Main wheel, 8.50x10 (screwed drive blocks)	2
2/1 -59	AH. 41893	. Nabhälfte, innen (genietete Mitnehmerblöcke) Inboard half hub (riveted drive blocks)	2
	AH. 42271	. Nabhälfte innen (geschraubte Mitnehmerblöcke) Inboard half hub (screwed drive blocks)	2
2/1 -60	AH. 41892	. Nabhälfte, außen Outboard half hub	2
2/1 -61	AHM. 5364	. Radverkleidung Wheel fairing	2
2/1 -62	AHO. 80102	. Drahtsprengring Wire circlip	2
2/1 -63		. Schraube "unbrako", Typ "C", 5/16" UNFx2" u/hd Screw, "Unbrako" Type "C", 5/16", UNFx2" u/hd	16

Er.
Kat.
Do 28

Ersatzteilkatalog Do 28
Fahrwerk / Landing Gear

Bild-Pos.	Teilenummer	Benennung	St
2/1 -64	DAS. 1562/G.1	. Mutter, 5/16" UNF Nutmutter, 5/16" UNF	1
2/1 -65	AHO. 39264	. Scheibe Washer	3
2/1 -66	08125/08231	. Kegelrollenlager Taper roller bearing	
2/1 -67	AHO. 38561	. Staubschutzring Excluder	2
2/1 -68	AHO. 38562	. Nutring für Filzdichtung Housing for felt seal	2
2/1 -69	AHO. 38563	. Filzdichtung Felt seal	2
2/1 -70	AHO. 35865	. Sicherungsring Circlip	4
2/1 -71	AHO. 80160	. Mitnehmerblock (genietet) Drive block (riveted)	16
71.1	AHO. 38915/2	. . Niet Rivet	16
2/1 -72	AHO. 81432	. Mitnehmerblock (geschraubt) Drive block (bolted)	16
72.1	AHO. 81406	. . Schraube Bolt	16
72.2	AHO. 81407	. . Sechskantmutter Hex. head nut	16
72.3	AHO. 81454	. . Scheibe Washer	16
2/1 -73	DR. 8652	Lauftraddecke 8,50x10 Main wheel cover, 8.50x10	2
73.1	DT. 8601	. Laufradschlauch mit Ventil Tube with valve	2
2/1 -74	AH. 51610	Hydraulische Bremse, links L.h. hydraulic brake	1
2/1 -75	AH. 51611	Hydraulische Bremse, rechts R.h. hydraulic brake	1
75.1	AHM. 5395	. Bremsträger, vollständig Torque plate assembly	2
2/1 -76	AH. 41887	. . Bremsträger Torque plate	2
2/1 -77	AHO. 39880	. . Bremsstein, beweglich Friction pad (movable)	4
2/1 -78	AHO. 39881	. . Bremsstein, feststehend Friction pad (fixed)	4
78.1	AHO. 39233	. . . Haltestift Retaining pin	4

Ers.
Kat.
Do 28

Ersatzteilkatalog Do 28
Fahrwerk / Landing Gear

Bild-Pos.	Teilenummer	Benennung	Stück
2/1 -78.2	AHO. 37543	. . . Scheibe Washer	4
78.3	SP. 9/B 4	. . . Splint Split pin	4
2/1 -79	AHO. 39255	. . Bremskolben Piston	4
2/1 -80	AHO. 39254	. . Abschlußdeckel End plate	4
2/1 -81	GD. 1454 B/24	. . "O"-Ring "O" ring	8
2/1 -82	AGS. 2030/57	. . Sicherungsring Circlip	4
2/1 -83	AHO. 36447	. . Schwenkschraube Banjo bolt	2
2/1 -84	AHO. 39237	. . Schwenkanschuß Banjo connection	2
2/1 -85	GD. 1307/10	. . Bunddichtung Bonded seal	6
2/1 -86	AHO. 39103	. . Füllanschlußstutzen, vollständig Connection assembly	2
86.1	AHO. 39236	. . . Überwurfmutter Coupling nut	2
86.2	AGS. 1140/A	. . . Dichtungsstopfen Nipple plug	2
86.3	SP. 9/C5	. . . Splint Split pin	2
86.4	AHO. 39107	. . . Spannring Lock ring	2
86.5	AHO. 39106	. . . Kugelanschlag Ball retainer	2
86.6		. . . Kugel, 5/32" Ø Ball bearing, 5/32" dia.	2
86.7	AHO. 39105	. . . Kugelführung Ball retainer	2
86.8	AHO. 39104	. . . Füllanschlußstutzen Connection	2
2/1 -87	AHO. 80165	. . Haltearm, vollständig Arm assembly	2
87.1	AHO. 80164	. . . Haltearm Arm	2
87.2	AS. 460/408	. . . Niet Rivet	4
87.3	AHO. 36102	. . . Führungsstein Pad	2

E
Kat.
Do 2

Ersatzteilkatalog Do 28
 Fahrwerk / Landing Gear

Bild-Pos.	Teilenummer	Benennung
2/1 -87.4	DAS. 1474/21 Niet Rivet
87.5	AHO. 37543 Scheibe Washer
2/1 -88	AHM. 5396	. Bremsscheibe Brake plate

Ers.
 Kat.
 Do 28

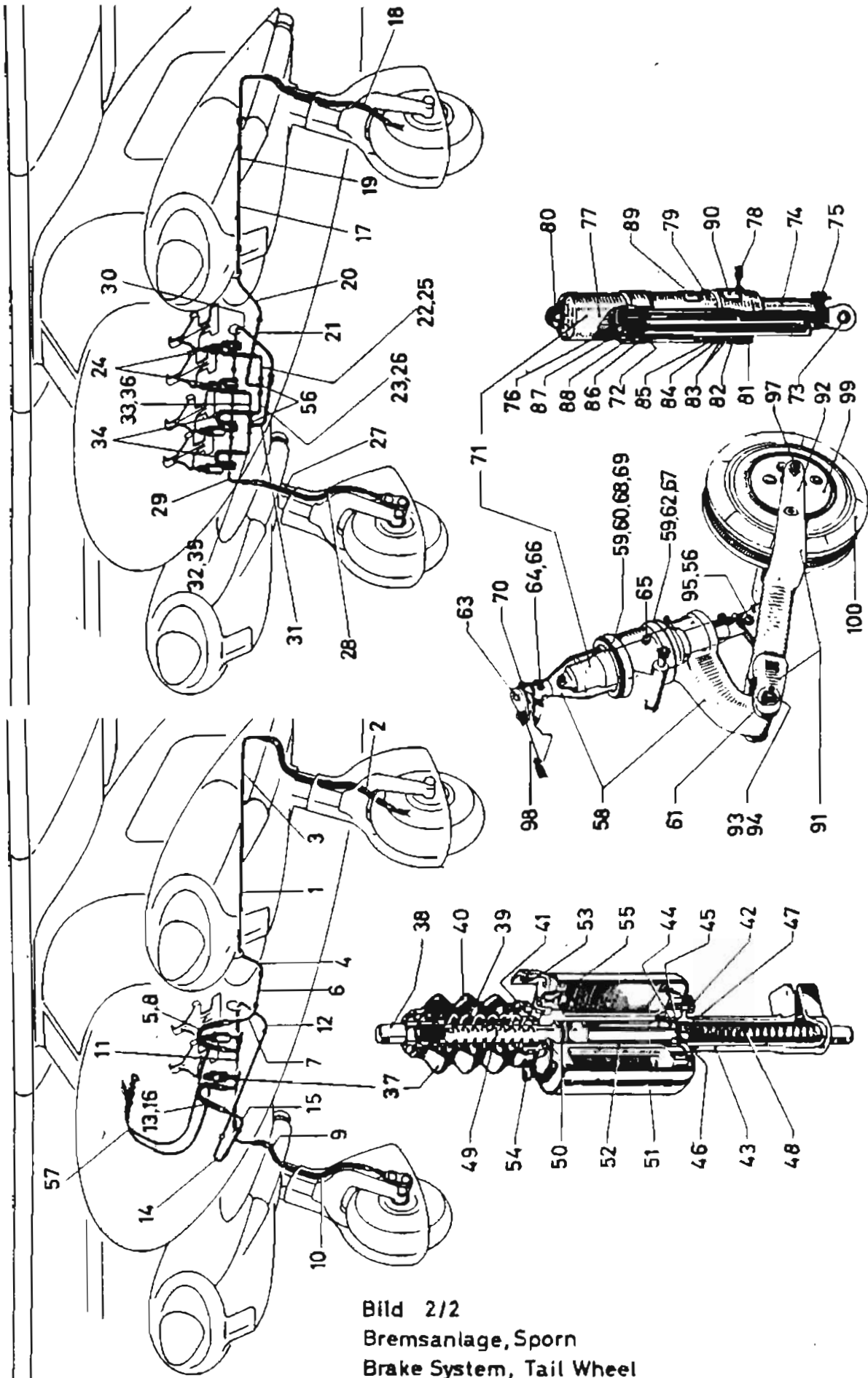


Bild 2/2
 Bremsanlage, Sporn
 Brake System, Tail Wheel

Ersatzteilkatalog Do 28
Fahrwerk / Landing Gear

Bild-Pos.	Teilenummer	Benennung
2/2 - 1	28.207-07	Bremsleitung li. (bis W.Nr. 3028) . . . L.h. brake line (up to Serial No.3028)
	28.207-15	Bremsleitung li. (ab W.Nr. 3029) . . . L.h.brake line (Serial No. 3029 and up)
2/2 - 2	28.207-07H01	. Schlauchleitung Flexible tubing
2/2 - 3	28.207-07H02	. Rohrleitung Pipe line
2/2 - 4	28.207-07H03	. Rohrleitung Pipe line
2/2 - 5	28.207-01H04	. Schlauchleitung Flexible tubing
2/2 - 6	28.207-15H01	. Rohrleitung Pipe line
2/2 - 7	28.207-15H02	. Rohrleitung Pipe line
2/2 - 8	28.207-15H03	. Halterung Bracket
2/2 - 9	28.207-08	Bremsleitung re. (bis W.Nr. 3028) . . . R.h. brake line (up to Serial No.3028)
	28.207-16	Bremsleitung re. (ab W.Nr. 3029) . . . R.h.brake line (Serial No. 3029 and up)
2/2 -10	28.207-07H01	. Schlauchleitung Flexible tubing
2/2 -11	28.207-07H02	. Rohrleitung Pipe line
2/2 -12	28.207-16H05	. Rohrleitung Pipe line
2/2 -13	28.203-01H04	. Schlauchleitung Flexible tubing
2/2 -14	28.207-16H01	. Rohrleitung Pipe line
2/2 -15	28.207-16H02	. Rohrleitung Pipe line
2/2 -16	28.207-16H04	. Halterung Bracket
2/2 -17	28.207-13	Bremsleitung li. für Doppelbremsanlage L.h.brake line for dual brake system
2/2 -18	28.207-07H01	. Schlauchleitung Flexible tubing

Ers.
Kat.
Do 28

oder:
or:

Ersatzteilkatalog Do 28
Fahrwerk / Landing Gear

Bild-Pos.	Teilenummer	Benennung	Stück
	LN 29565 NG 6x1000	. Schlauchleitung Flexible tubing	1
2/2 -19	28.207-07H02	. Rohrleitung Pipe line	1
2/2 -20	28.207-07H03	. Rohrleitung Pipe line	1
2/2 -21	28.207-13H01	. Rohrleitung Pipe line	1
2/2 -22	28.207-13H02	. Rohrleitung Pipe line	1
2/2 -23	28.207-13H03	. Rohrleitung Pipe line	1
2/2 -24	27.203-01H04	. Schlauchleitung Flexible tubing	2
		oder: or:	
	LN 29565 NG 6x400	. Schlauchleitung Flexible tubing	2
2/2 -25	28.207-15H03	. Halterung Bracket	1
2/2 -26	28.207-16H04	. Halterung Bracket	1
2/2 -27	28.207-14	Bremsleitung re.für Doppelbremsanlage . R.h.brake line for dual brake system	1
2/2 -28	28.207-07H01	. Schlauchleitung Flexible tubing	1
		oder: or:	
	LN 29565 NG 6x1000	. Schlauchleitung Flexible tubing	1
2/2 -29	28.207-07H02	. Rohrleitung Pipe line	1
2/2 -30	28.207-08H03	. Rohrleitung Pipe line	1
2/2 -31	28.207-14H01	. Rohrleitung Pipe line	1
2/2 -32	28.207-14H02	. Rohrleitung Pipe line	1
2/2 -33	28.207-14H03	. Rohrleitung Pipe line	1
2/2 -34	27.203-01H04	. Schlauchleitung Flexible tubing	2
		oder: or:	

Ers.
Kat.
Do 28

Ersatzteilkatalog Do 28
Fahrwerk / Landing Gear

Bild-Pos.	Teilenummer	Benennung	S
	LN 29565 NG 6x400	. Schlauchleitung Flexible tubing	
2/2 -35	28.207-15H03	. Halterung Bracket	
2/2 -36	28.207-14H04	. Halterung Bracket	
2/2 -37	ACM. 19758	Bremszylinder, vollständig Master cylinder assembly bei Doppelbremsanlage for dual brake system	
2/2 -38	ACO. 25463	. Befestigungsauge Eye end	
38.1	ACO. 25464	. . Schraubkappe Cap	
2/2 -39	ACO. 25465	. Feder Stocking spring	
2/2 -40	ACO. 4027	. Gummibalg, vollständig Stocking assembly	
40.1	ACO. 3863	. . Balg Stocking	
40.2	ACO. 4028	. . Scheibe Washer	
40.3	ACO. 4029	. . Filter, vollständig Filter assembly	
40.4	ACO. 4030	. . . Ring Ring	
40.5	ACO. 4031	. . . Sieb Gauze	
2/2 -41	ACO. 26367	. Befestigungsring Stocking housing	
2/2 -42	ACO. 25475	. Befestigungsschraube Bolt	
2/2 -43	ACM. 19783	. Zylinder Cylinder	
2/2 -44	AGS. 2030/7	. Sicherungsring Circlip	
2/2 -45	ACO. 26614	. Scheibe Washer	
2/2 -46	ACO. 8845	. Dichtung Spring retainer seal	
2/2 -47	ACO. 6401	. Federteller Spring retainer	
2/2 -48	ACO. 2315	. Ventildfeder Valve spindle return spring	

Ers.
Kat.
Do 28

Ersatzteilkatalog Do 28
Fahrwerk / Landing Gear

Bild-Pos.	Teilenummer	Benennung	Stück
2/2 -49	ACO. 76402	. Ventilschaft Valve spindle	2
2/2 -50	ACO. 9558	.. Dichtung Valve spindle seal	2
2/2 -51	ACO. 25471	. Behälter Reservoir	2
2/2 -52	ACO. 25472	. Ventilschaftführung, vollständig . . Valve spindle guide assembly	2
52.1	ACO. 25467	. . Führung Guide	2
2/2 -53	ACO. 25469	. Halterung Bracket	2
53.1	AS. 455/307	. . Niet Rivet	4
2/2 -54	ACO. 25468	. Sperrhebel Locking lever	2
54.1	ACO. 6406	. . Stift Peg	2
54.2	ACO. 6399	. . Feder Spring	2
54.3	ACO. 6397	. . . Niet Rivet	2
54.4	ACO. 25476	. . Dichtung Valve spindle guide seal	2
2/2 -55	ACO. 25793	. Füllschraube, vollständig Plug assembly	2
55.1	ACO. 25794	. . Füllschraube Plug	2
55.2	ACO. 25795	. . Filter Filter	2
2/2 -56	E 21003	Wechselventil (nur f.Doppelbremsanlage) Shuttle valve (for dual brake system only)	1
2/2 -57	27.212-06	Betätigung für Parkbremse Actuator assembly for parking brake	1
57.1	27.203-03H01	. Schweißteil Welded part	1
57.2	27.701-09.03	. Bedienknopf Control button	1
57.3	27.212-04.02	. Bowdenzugkabel Bowden control cable	1
57.4	27.212-04.04	. . Bowdenspirale Flexible conduit	1

Ers.
Kat.
Do 28

Ersatzteilkatalog Do 28
Fahrwerk / Landing Gear

Bild-Pos.	Teilenummer	Benennung	St	
2/2 -57.5	27.212-04.01	. Bowdenzugkabel Bowden control cable		
2/2 -57.6	27.212-04.03	. . Bowdenspirale Flexible conduit		
2/2 -58	27.213-01	Sporoträger Tail wheel support	1	
2/2 -59	27.213-01.07	. Lagerbuchse Bearing bush	2	
2/2 -60	27.213-01.08	. Distanzscheibe Spacer	1	
2/2 -61	27.213-01.09	. Lagerbuchse Bearing bush	2	
2/2 -62	27.213-01.10	. Lagerring Bearing ring	1	
2/2 -63	27.213-01.11	. Fixierstück Splined stub	1	
2/2 -64	27.213-01.12	. Gewindebuchse Threaded bushing	2	
2/2 -65	DIN 3404 kadm. AM6	. Schmiernippel Grease nipple	1	
Ers. Kat. Do 28	2/2 -66	LN 9346 12x70	. Sechskantpaßschraube Fitted hex. head bolt	1
	66.1	LN 9345 M10	. . Kronenmutter Castellated nut	1
	66.2	DIN 433 St.kadm.10,5	. . Scheibe Washer	1
	66.3	LN 94 2x20	. . Splint Split pin	1
2/2 -67	LN 7 2m6x8	. Zylinderstift Cylindrical pin	6	
2/2 -68	27.213-01H01	. Haltering Retaining ring	1	
2/2 -69	27.213-01.22	. Dichtring Sealing ring	1	
2/2 -70	LN 9037 M8fx50	. Sechskantschraube Hex. head bolt	2	
	70.1	LN 9343 M8	. . Sechskantmutter Hex. head nut	2
	70.2	DIN 433 St.kadm.8,4	. . Scheibe Washer	4

Ersatzteilkatalog Do 28
Fahrwerk / Landing Gear

Bild-Pos.	Teilenummer	Benennung	Stück
2/2 -71	28.211-08	Öl-Luft-Spornfederbein (ab W.Nr. 3011). Oleo-pneumatic tail wheel strut (Serial No. 3011 and up)	1
	28.204-02	(bis W.Nr. 3010) (up to Serial No. 3010)	
2/2 -72	15029-2808	. Anschlußkopf Joint head	1
2/2 -73	LN 9193 GE 12	. . . Gelenklager Ball-and-socket joint	1
2/2 -74	28.204-02.01	. . . Kolbenrohr Piston barrel	1
74.1	LgN 15204 2h8x6	. . . Zylinderstift Cylindrical pin	1
74.2	28.204-02.07	. . . Drosselring Reducer ring	1
74.3	28.204-02.08	. . . Gleitring Slip ring	1
74.4	28.204-02.09	. . . Drosselring Reducer ring	1
2/2 -75	15029-2806	. . . Füllventil Filler valve	1
75.1	15029-2806.01	. . . Verschlussmutter Lock nut	1
75.2	LN 9044 3,6x63	. . . Kugelmutter Ball chain	1
75.3	LgN 18611 16	. . . Dichtring Sealing ring	1
2/2 -76	28.204-02.10	. . . Kolbenabschlußkopf Piston head	1
76.1	15029-2601.13	. . . Verschlussschraube Locking screw	1
76.2	15029-2601.12	. . . Zwischenstück Adapter	1
76.3	PDF 42,2x3	. . . O-Ring "O" ring	1
76.4	PDF 7,65x1,78	. . . O-Ring "O" ring	1
2/2 -77	28.211-08H01	. . . Zylinder Cylinder	1
2/2 -78	15029-2601.16	. . . Schmierrohr Lubrication pipe	1
78.1	DIN 3404 AM 6	. . . Druckschmierkopf Pressure grease fitting	1
2/2 -79	28.204-02.14	. . . Sechskantschraube Hex. head screw	1

Ers
Kat.
Do 28

Ersatzteilkatalog Do 28
Fahrwerk / Landing Gear

Bild-Pos.	Teilenummer	Benennung	S	
2/2 -79.1	U 5,7x9x1	. . . Usitring "Usit" ring		
2/2 -80	LN 9193 GE 12	. . Gelenklager Ball-and-socket joint		
2/2 -81	15029-2601.02	. . Ringmutter Ring nut		
81.1	PDF 51x5	. . . O-Ring "O" ring		
81.2	LN 9424 0,8	. . . Sicherungsdraht 200 lg Locking wire 200 mm long		
2/2 -82	15029-2601.03	. . Lagerbuchse Bearing bush		
2/2 -83	15029-2601.04	. . Dichtungsmanschettenring Gasket		
2/2 -84	15029-2601.05	. . Anschlagring Stop ring		
2/2 -85	15029-2601.06	. . Ring Ring		
2/2 -86	DIN 472 65x2,5	. . Sicherungsring Circlip		
2/2 -87	PDF 65x2,5	. . O-Ring "O" ring		
Ers. Kat. Do 28	2/2 -88	28.204-02.11	. . Lagerbuchse Bearing bush	1
	88.1	PDF 53x2	. . . O-Ring "O" ring	1
	88.2	PDF - 12G 50x58x6/8	. . . Nutring Grooved ring	2
	2/2 -89	27.201-01.34	. . Schild Nameplate	1
	2/2 -90	DoLN 105.66 D	. . Schild Nameplate	1
	2/2 -91	28.204-03	Sporngabelarm Tail wheel fork arm	1
	2/2 -92	28.204-03 H01	. Gabelarm Fork arm	1
	92.1	28.204-03.04	. . Bundbuchse Flange bushing	2
	92.2	28.204-03.12	. . . Stift Peg	2
	2/2 -93	28.204-03.01	. . Hohlbolzen Hollow bolt	1
	93.1	27.213-03.05	. . . Sechskanthohlschraube Hex. head hollow bolt	1

Ersatzteilkatalog Do 28
Fahrwerk / Landing Gear

Bild-Pos.	Teilenummer	Benennung	Stück
2/2 -93.2	28.204-03.06	. . . Sicherungsblech Retainer ring	1
93.3	28.204-03.07	. . . Sicherungsblech Retainer ring	1
2/2 -94	28.204-03.36	. . . Sechskantbolzen Hex. head bolt	1
94.1	DIN 71412 A6	. . . Kegelwulstschmierkopf Tapered grease fitting	1
94.2	LN 9345 M10	. . . Kronenmutter Castellated nut	1
94.3	27.213-03.38	. . . Scheibe Washer	2
94.4	LN 94 2x22	. . . Splint Split pin	1
2/2 -95	28.204-03.05	. . Buchse Bushing	2
95.1	28.204-03.13	. . . Stift Peg	2
2/2 -96	LN 9346 12x36	. . Sechskantpaßschraube Fitted hex. head bolt	1
96.1	LN 9345 M10	. . . Kronenmutter Castellated nut	1
96.2	DIN 433 St.kadm.10,5	. . . Scheibe Washer	1
96.3	LN 94 2x20	. . . Splint Split pin	1
2/2 -97	28.204-03.02	. . Spornradachse Tail wheel axle	1
97.1	27.213-03.05	. . . Sechskanthohlschraube Hex. head hollow screw	1
97.2	28.204-03.06	. . . Sicherungsblech Retainer ring	1
97.3	28.204-03.07	. . . Sicherungsblech Retainer ring	1
2/2 -98	27.213-04	Spornrückführung Tail wheel return assembly	1
98.1	27.213-04.01	. Winkel Angle	1
98.2	27.213-04.02	. Winkel Angle	1
98.3	27.213-04.04	. Lasche Tab	1
98.4	27.213-04.11	. Futter Shim	2

Ers.
Kat.
Do 28

Ersatzteilkatalog Do 28
Fahrwerk / Landing Gear

Bild-Pos.	Teilenummer	Benennung	St
2/2 -98.5	LN 9380 M5fx40	. . Sechskantschraube Hex. head bolt	
98.6	DIN 985-8G M5	. . . Sechskantmutter Hex. head nut	
98.7	DIN 433 St.kadm.5,3	. . . Scheibe Washer	
98.8	LN 9037 M6fx15	. . Sechskantschraube Hex. head bolt	
98.9	DIN 985-8G M6	. . . Sechskantmutter Hex. head nut	1
98.10	DIN 433 St.kadm.6,4	. . . Scheibe Washer	8
98.11	27.213-04.20	. Halteblech Retainer	1
98.12	LN 9037 M6fx18	. . Sechskantschraube Hex. head bolt	2
98.13	DIN 985-8G M6	. . . Sechskantmutter Hex. head nut	2
98.14	DIN 433 St.kadm.6,4	. . . Scheibe Washer	2
98.15	27.213-04H01	. Schweißteil Welded part	1
98.16	DIN 3404 AM 6	. . Flachschiernkopf Level top grease fitting	1
98.17	27.213-04.10	. Lasche Tab	1
98.18	27.213-04.05	. Zugfeder Tension spring	1
98.19	27.213-04.07	. Führungsstück Guide	1
98.20	27.213-04.08	. Lagerbuchse Bearing bush	1
2/2 -99	AHO 19811	Spornrad vollst. Tail wheel assembly	1
99.1	AH. 7364	. Nabenhälfte Half hub	1
99.2	AH. 7365	. Nabenhälfte Half hub	1
99.3	AHO. 20211	. Bolzen Bolt	3
99.4	GKN.EB.1.	. . Mutter Nut	3
99.5	Schrader 1015	. Ventilverlängerung Valve extension	1

Ers.
Kat.
Do 28

Ersatzteilkatalog Do 28
Fahrwerk / Landing Gear

Bild-Pos.	Teilenummer	Benennung	Stück
2/2 -99.6	BRL 3/4 oder/or Hoffm.L.S.8 oder/or SKF. RLS.6 oder/or R&M LJ 3/4 oder/or Fischer BRL 3/4	. Lager Bearing	2
99.7	AHO.20210	. Distanzring Locating ring	2
99.8	AHO.20209	. Staubschutzring Excluder	2
99.9	Seeger 2" Internal dia.	. Sicherungsring Circlip	2
2/2 -100	NAR 30	Spornraddecke Tail wheel cover	1
100.1	NAR 30	. Spornradschlauch 4.00-4 mit Ventil . Tube, 4.00-4, with valve	1

Ers
Kat.
Do 28

Ers.
Kat.
Do 28

Freie Seite
Blank page

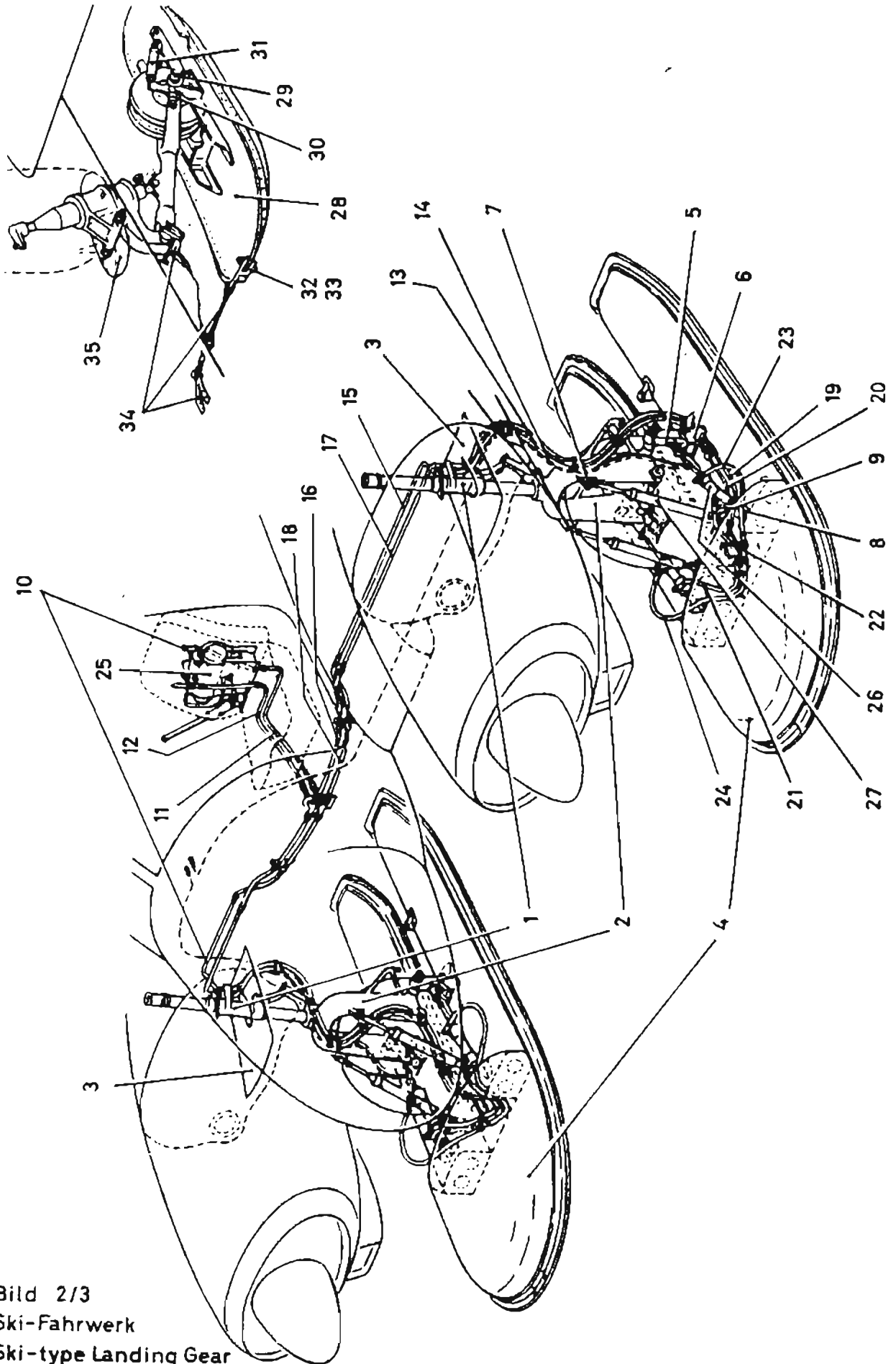


Bild 2/3
 Ski-Fahrwerk
 Ski-type Landing Gear

Ersatzteilkatalog Do 28
Fahrwerk / Landing Gear

Bild-Pos.	Teilenummer	Benennung
		Ski-Fahrwerk =====
		Ski-type Landing Gear
2/3 - 1	28.209-01	Federbein mit Lenker, li. u. re. . . . L.h. and r.h. shock strut with torque link assy.
1.1	28.205-01.01	. Kolben Piston
1.2	27.201-01.02	. . Deckel Cover
1.3	27.201-01.12	. . . O-Ring "O" ring
1.4	28.205-01.15	. . Deckel Cover
1.5	28.209-01H01	. Zylinder Cylinder
1.6	28.205-01.07	. . Verschußstück Fiber ring
1.7	28.205-01.13	. . . O-Ring "O" ring
1.8	DIN 7 1,5h8x8	. . . Zylinderstift Cylindrical pin
1.9	27.201-01H04	. . Füllventil Filler valve
1.10	DIN 85-43 M4x8	. . . Linsenschraube Oval fillister head screw
1.11	28.205-01.32	. . . Sicherungsblech Retainer ring
1.12	27.201-01H05	. . Ventil Valve
1.13	DIN 85-4S M4x8	. . . Linsenschraube Oval fillister head screw
1.14	28.205-01.32	. . . Sicherungsblech Retainer ring
1.15	28.205-01.25	. . Sechskantschraube Hex. head bolt
1.16	U 8,5x13,4x1	. . . Usitring "Usit" ring
1.17	DoLN 224 M12x1,5x38	. . Sechskantschraube Hex. head bolt
1.18	LN 9345 M12x1,5	. . . Kronenmutter Castellated nut

Ers.
Kat.
Do 28

Ersatzteilkatalog Do 28
Fahrwerk / Landing Gear

Bild-Pos.	Teilenummer	Benennung	Stück
2/3 - 1.19	LN 9025 12	. . . Scheibe Washer	4
1.20	LN 94 3x22	. . . Splint Split pin	4
1.21	27.201-07.03	. . Lagerbuchse Bearing bush	2
1.22	27.201-01.14	. . . Sprengring Circlip	2
1.23	28.205-01.05	. . Ringmutter Ring nut	2
1.24	28.205-01.16	. . . Abstreifring Scraper ring	2
1.25	27.201-07.04	. . Lagerbuchse Bearing bush	2
1.26	27.201-01.07	. . Dichtring Sealing ring	4
1.27	27.201-07.126	. . Gummidichtung Rubber gasket	4
1.28	27.201-06.06	. . Anschlagring Stop ring	2
1.29	28.205-01.11	. . Ring Ring	2
1.30	28.205-01.08	. . Drosselring Reducer ring	2
1.31	27.201-06.10	. . Gleitring Slip ring	2
1.32	27.201-06.09	. . Drosselring Reducer ring	2
1.33	28.209-01H03	. Lenkerhebel Torque link	4
1.34	28.209-01.21	. . Sechskantbolzen Hex. head bolt	4
1.35	28.209-01.23	. . . Buchse Bushing	8
1.36	LN 9345 M14x1,5	. . . Kronenmutter Castellated nut	4
1.37	LN 9028 17	. . . Stulpscheibe Locking washer	4
1.38	LN 94 3x25	. . . Splint Split pin	4
1.39	28.209-01.22	. . Sechskantbolzen Hex. head bolt	2
1.40	28.209-01.20	. . . Kugelpfanne Ball socket	2
1.41	28.209-01.19	. . . Buchse Bushing	4

Ers.
Kat.
Do 28

Ersatzteilkatalog Do 28
Fahrwerk / Landing Gear

Bild-Pos.	Teilenummer	Benennung	
2/3 - 1.42	28.209-01.24	. . . Buchse Bushing	
1.43	LN 9345 M12x1,5	. . . Kronenmutter Castellated nut	
1.44	28.209-01.33	. . . Stulpscheibe Locking washer	
1.45	LN 94 3x22	. . . Splint Split pin	
1.46	DIN 71412 A6	. Schmiernippel Grease nipple	
1.47	27.201-01.34	. Schild Nameplate	
1.48	27.201-01.35	. Schild Nameplate	
2/3 - 2	28.209-02	Radgabel mit Achse, li. u. re. L.h. and r.h. wheel fork and axle	
2.1	28.209-02H02	. Gabel Fork	
2.2	DIN 933-10K M12x30	. . Sechskantschraube Hex. head bolt	
2.3	DIN 936-4D M12	. . . Sechskantmutter Hex. head nut	
2.4	DIN 432 13	. . . Sicherungsblech Retainer ring	
2.5	28.205-02.31	. . Kappe Cap	2
2.6	LN 9320 6,3x22,7	. . Schraubniet Screw rivet	1
2.7	LN 9320 6,3x27,4	. . Schraubniet Screw rivet	1
2.8	28.209-02.01	. Achse Axle	2
2.9	28.209-02.02	. . Hülse Sleeve	2
2.10	28.205-02.03	. . Schraube Screw	2
2.11	28.205-02.12	. . Sicherungsblech Retainer ring	2
2.12	28.205-02.13	. . Sicherungsblech Retainer ring	2
2.13	28.209-02H01	. Bremsanschlag Brake stop	2
2.14	DoLN 224 M8x35	. . Sechskantschraube Hex. head bolt	14

Ers.
Kat.
Do 28

Ersatzteilkatalog Do 28
Fahrwerk / Landing Gear

Bild-Pos.	Teilenummer	Benennung	Stück
2/3 - 2.15	LN 9349 M8	. . . Sechskantmutter Hex. head bolt	14
2.16	DIN 433 St.kadm.8,4	. . . Scheibe Washer	28
2/3 - 3	28.507-20	Deckel Cover	2
2/3 - 4	28.212-01	Ski (Bootsform), li. u. re. L.h. and r.h. ski	2
2/3 - 5	28.212-01H01	. . . Schwenkhebel, links L.h. swivel arm	2
	28.212-01H02	. . . Schwenkhebel, rechts R.h. swivel arm	2
5.1	28.212-01.104	. . . Buchse Bushing	8
5.2	28.212-01.103	. . . Achse Axle	4
5.3	LN 9345 M24x1,5	. . . Kronenmutter Castellated nut	4
5.4	LN 9025 24	. . . Scheibe Washer	4
5.5	LN 94 5x40	. . . Splint Split pin	4
5.6	LN 9346 M8x61	. . . Sechskantpaßschraube Fitted hex. head bolt	4
5.7	LN 9345 M8	. . . Kronenmutter Castellated nut	4
5.8	28.212-01.105	. . . Scheibe Washer	8
5.9	LN 94 2x20	. . . Splint Split pin	4
5.10	28.212-01.87	. . . Buchse Bushing	4
5.11	28.212-01.88	. . . Buchse Bushing	8
5.12	28.212 01.86	. . . Bolzen Bolt	4
5.13	LN 9345 M20x1,5	. . . Kronenmutter Castellated nut	4
5.14	LN 9025 20	. . . Scheibe Washer	4
5.15	LN 94 4x40	. . . Splint Split pin	4

Ers.
Kat.
Do

Ersatzteilkatalog Do 28
Fahrwerk / Landing Gear

Bild-Pos.	Teilenummer	Benennung	St
2/3 - 5.16	LN 9346 M10x38	. . Sechskantpaßschraube Fitted hex. head bolt	
5.17	LN 9345 M8	. . . Kronenmutter Castellated nut	
5.18	DIN 433 St.kadm.8,4	. . . Scheibe Washer	
5.19	LN 94 2x18	. . . Splint Split pin	
5.20	DIN 71412 D6	. . Kegelwulstschmierkopf Tapered grease fitting	
2/3 - 6	28.212-01H03	. Anschlußstück, links L.h. trunnion	2
	28.212-01H04	. Anschlußstück, rechts R.h. trunnion	2
6.1	LN 9038 M8fx28	. . Sechskantschraube Hex. head bolt	4
6.2	LN 9343 M8	. . . Sechskantmutter Hex. head nut	4
6.3	LN 9037 M6fx22	. . Sechskantschraube Hex. head bolt	32
6.4	LN 9343 M6	. . . Sechskantmutter Hex. head nut	32
6.5	DIN 433 St.kadm.6,4	. . . Scheibe Washer	16
6.6	28.212-01.101	. . . Scheibe Washer	16
6.7	28.212-01.102	. . . Scheibe Washer	16
6.8	LN 9037 M6fx14	. . Sechskantschraube Hex. head bolt	24
6.9	LN 9343 M6	. . . Sechskantmutter Hex. head nut	24
6.10	DIN 433 St.kadm.6,4	. . . Scheibe Washer	20
6.11	28.212-01.101	. . . Scheibe Washer	4
6.12	28.212-01.102	. . . Scheibe Washer	4
6.13	LN 9037 M6fx18	. . Sechskantschraube Hex. head bolt	24
6.14	LN 9343 M6	. . . Sechskantmutter Hex. head nut	24
6.15	DIN 433 St.kadm.6,4	. . . Scheibe Washer	24

Ers.
Kat.
Do 28

Ersatzteilkatalog Do 28
Fahrwerk / Landing Gear

Bild-Pos.	Teilenummer	Benennung	Stück
2/3 - 7	28.212-01H10	. Anschlußstück Trunnion	8
7.1.	LN 9346 M10x34	. . Sechskantpaßschraube Fitted hex. head bolt	4
7.2	LN 9345 M8	. . . Kronenmutter Castellated nut	4
7.3	DIN 433 St.kadm.8,4	. . . Scheibe Washer	4
7.4	LN 94 2x18	. . . Splint Split pin	4
7.5	DoLN 224 M6x25	. . Sechskantschraube Hex. head bolt	8
7.6	LN 9349 M6	. . . Sechskantmutter Hex. head nut	8
7.7	DIN 433 St.kadm.6,4	. . . Scheibe Washer	8
2/3 - 8	28.212-01H07	. Anschlußstück, li. L.h. trunnion	2
	28.212-01H08	. Anschlußstück, re. R.h. trunnion	2
8.1	LN 9346 M10x38	. . Sechskantpaßschraube Fitted hex. head bolt	4
8.2	LN 9345 M8	. . . Kronenmutter Castellated nut	4
8.3	DIN 433 St.kadm.8,4	. . . Scheibe Washer	4
8.4	LN 94 2x18	. . . Splint Split pin	4
8.5	DoLN 224 M6x14	. . Sechskantschraube Hex. head bolt	24
8.6	LN 9343 M6	. . . Sechskantmutter Hex. head nut	24
8.7	DIN 433 St.kadm.6,4	. . . Scheibe Washer	48
8.8	DoLN 224 M6x17	. . Sechskantschraube Hex. head bolt	12
8.9	LN 9343 M6	. . . Sechskantmutter Hex. head nut	12
8.10	DIN 433 St.kadm.6,4	. . . Scheibe Washer	12
2/3 - 9	28.212-01H11	. Anschlußstück, li. L.h. trunnion	2
	28.212-01H09	. Anschlußstück, re. R.h. trunnion	2
9.1	LN 9346 M10x34	. . Sechskantpaßschraube Fitted hex. head bolt	4

Ers
Kat.
Do 28

Ersatzteilkatalog Do 28
Fahrwerk / Landing Gear

Bild-Pos.	Teilenummer	Benennung	Sti	
2/3 - 9.2	LN 9345 M8	. . . Kronenmutter Castellated nut	1	
9.3	DIN 433 St.kadm.8,4	. . . Scheibe Washer	1	
9.4	LN 94 2x18	. . . Splint Split pin	4	
9.5	DoLN 173 M6x12	. . Sechskantschraube Hex. head bolt	8	
9.6	DoLN 224 M6x12	. . Sechskantschraube Hex. head bolt	24	
9.7	LN 9343 M6	. . . Sechskantmutter Hex. head nut	24	
9.8	DIN 433 St.kadm.6,4	. . . Scheibe Washer	24	
2/3 -10	28.212-02	Hydraulische Anlage Hydraulic system	1	
2/3 -11	28.212-02H01	. Rohrleitung Pipe line	2	
2/3 -12	28.212-02H02	. Rohrleitung Pipe line	2	
Ers. Kat. Do 28	2/3 -13	28.212-02H03	. Schlauchleitung Flexible tubing	2
2/3 -14	28.212-02H04	. Schlauchleitung Flexible tubing	2	
2/3 -15	28.212-02H05	. Rohrleitung Pipe line	2	
2/3 -16	28.212-02H13	. Rohrleitung Pipe line	2	
2/3 -17	28.212-02H06	. Rohrleitung Pipe line	2	
2/3 -18	28.212-02H14	. Rohrleitung Pipe line	2	
2/3 -19	28.212-02H07	. Rohrleitung Pipe line	2	
2/3 -20	28.212-02H08	. Rohrleitung Pipe line	2	
2/3 -21	28.212-02H09	. Schlauchleitung Flexible tubing	2	
2/3 -22	28.212-02H10	. Schlauchleitung Flexible tubing	2	
2/3 -23	28.212-02H11	. Schlauchleitung Flexible tubing	2	
2/3 -24	28.212-02H12	. Schlauchleitung Flexible tubing	2	

Ersatzteilkatalog Do 28
Fahrwerk / Landing Gear

Bild-Pos.	Teilenummer	Benennung	Stück
2/3 -25	27.220-06.09	. Hydraulikpumpe Hydraulic pump	1
2/3 -26	28.212-07	Hydraulische Strebe Oleo strut	4
2/3 -27	28.212-08	Stoßdämpfer Shock absorber	4
2/3 -28	28.212-06	Ski für Sporn Tail skid	1
2/3 -29	28.212-06.04	. Achse Axle	1
29.1	28.212-06.05	. . Stopfen Plug	1
29.2	DIN 3404 AM6	. . Schmiernippel Grease nipple	1
29.3	28.212-06.53	. . Sicherungsblech Retainer ring	1
29.4	DoLN 177 M18x1,5	. . Kronenmutter Castellated nut	1
29.5	LN 9025 18	. . Scheibe Washer	1
29.6	LN 94 4x40	. . Splint Split pin	1
2/3 -30	28.212-06.06	. Hebel Lever	1
30.1	DIN 933-5D M10x18	. . Sechskantschraube Hex. head bolt	1
30.2	LN 9023 10	. . Sicherungsblech Retainer ring	1
2/3 -31	27.226-06H03	. Stoßdämpfer Shock absorber	1
31.1	DoLN 174 10x24	. . Sechskantbolzen Hex. head bolt	1
31.2	LN 9345 M10	. . . Kronenmutter Castellated nut	1
31.3	DIN 433 St.kadm.10,5	. . . Scheibe Washer	1
31.4	LN 94 2x22	. . . Splint Split pin	1
31.5	DoLN 174 10x30	. . Sechskantbolzen Hex. head bolt	1
31.6	LN 9345 M10	. . . Kronenmutter Castellated nut	1

Er:
Kat.
Do 28

Ersatzteilkatalog Do 28
Fahrwerk / Landing Gear

Bild-Pos.	Teilenummer	Benennung	St	
2/3 -31.7	DIN 433 St.kadm.10,5	. . . Scheibe Washer		
31.8	LN 94 2x22	. . . Splint Split pin		
2/3 -32	27.226-06.25	. Lasche Tab		
2/3 -33	27.226-06.26	. Lasche Tab		
33.1	DoLN 173 M10x24	. . Sechskantschraube Hex. head bolt		
33.2	LN 9345 M10	. . . Kronenmutter Castellated nut		
33.3	DIN 433 St.kadm.10,5	. . . Scheibe Washer		
33.4	LN 94 2x22	. . . Splint Split pin		
2/3 -34	28.212-03	Verzurrung Lacing	1	
Ers. Kat. Do 28	2/3 -35	28.212-05	Rumpfabdeckung (Sporn) Fuselage fairing (tail skid)	1

Freie Seite
Blank page

Ers. /
Kat.
Do 28

Ersatzteilkatalog Do 28

Leitwerk / Control Surfaces

Ers.
Kat.
Do 28

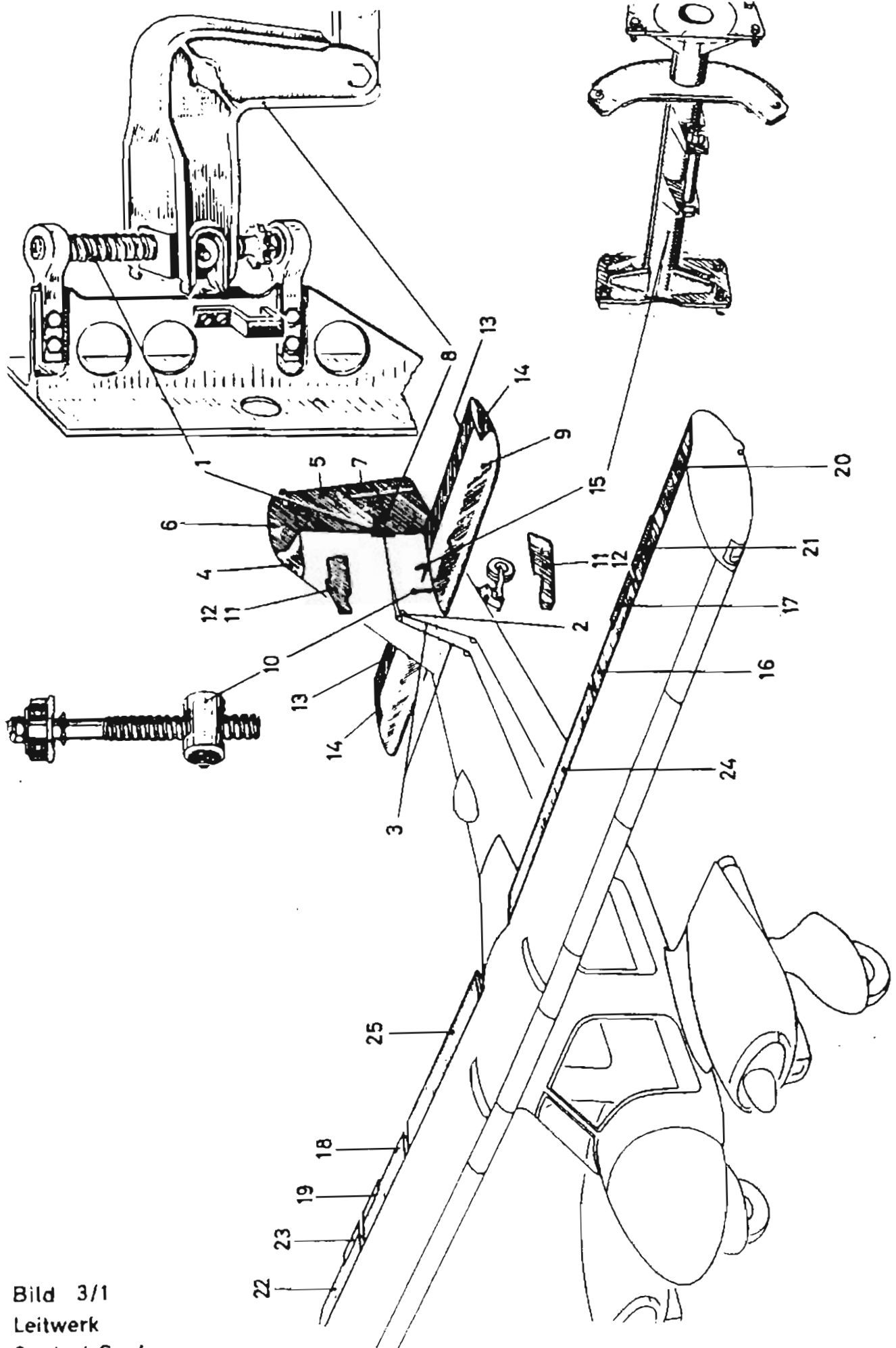


Bild 3/1
 Leitwerk
 Control Surfaces

Ersatzteilkatalog Do 28
Leitwerk / Control Surfaces

Bild-Pos.	Teilenummer	Benennung	S
3/1 - 1	28.303-09	Spindel für Seitenrudertrimmung Rudder trim spindle	
1.1	28.303-09.02	. Lagerträger Bearing bracket	
1.2	LN 9089 5E4	. . Pendelkugellager Self-aligning ball bearing	
1.3	LN 9344 M6x19	. . Sechskantpaßschraube Fitted hex. head bolt	
1.4	LN 9345 M6	. . Kronenmutter Castellated nut	
1.5	DIN 433 St.kadm.6,4	. . Scheibe Washer	
1.6	LN 94 1,5x15	. . Splint Split pin	
1.7	28.303-09.03	. Spindel Spindle	
1.8	28.303-09.04	. Spindelmutter Spindle nut	
1.9	DoN 534 6	. . Nietscheibe Rivet washer	
1.10	LN 94 1,5x10	. . Splint Split pin	
1.11	28.303-09.05	. . Buchse Bushing	
1.12	28.303-09.06	. Gleitführung Radius link	
1.13	DIN 85 - 5S M4x15	. . Linsenschraube Oval fillister head screw	
1.14	DIN 985 - 5S M4	. . Sechskantmutter Hex. head nut	
1.15	DIN 433 St.kadm.4,3	. . Scheibe Washer	
3/1 - 2	28.303-10	Seilrollen mit Lagerung für Seitenrudertrimmung Pulleys with bracket for rudder trimming	1
2.1	DoLN 173 M5x14	. Sechskantschraube Hex. head bolt	4
2.2	LN 9349 M5	. Sechskantmutter Hex. head nut	4
2.3	DIN 433 St.kadm.5,3	. Scheibe Washer	4
2.4	DIN 1434 4f7x22	. Bolzen Bolt	2

Ers.
Kat.
Do 28

Ersatzteilkatalog Do 28
Leitwerk / Control Surfaces

Bild-Pos.	Teilenummer	Benennung	Stück
3/1 - 2.5	DIN 433 St.kadm.4,3	. Scheibe Washer	2
2.6	LN 94 1x8	. Splint Split pin	2
2.7	AN 220-1	. Seilrolle Pulley	2
2.8	28.303-10.05	. . Paßschraube Fitted screw	2
2.9	LN 9345 M6	. . Kronenmutter Castellated nut	2
2.10	LN 9028 8	. . Stulpscheibe Locking washer	2
2.11	LN 94 1,5x15	. . Splint Split pin	2
3/1 - 3	28.303-11	Steuerseile mit Kette für Seitenrudertrimmung Control cables with chain for rudder trimming	1
3.1	28.303-11H01	. Steuerseil Control cable	2
3.2	DIN 8180 1x6x2,8	. Einfach-Rollenkette L=900 Simple roller chain L=900	1
3.3	DIN 8180 1 E 6x2,8	. Steckglied Connection link	2
3/1 - 4	27.315-08	Randkappe End bow oder / or	1
	28.309-12	Kunststoff-Randkappe Plastic end bow	1
3/1 - 5	28.307	Seitenruder (bis W.Nr. 3020) Rudder (up to Serial No. 3020)	1
	28.312	Seitenruder (ab W.Nr. 3021) Rudder (Serial No. 3021 and up)	1
3/1 - 6	27.316-03	. Randkappe (bis W.Nr. 3020) End bow (up to Serial No. 3020)	1
	28.312-05	. Randkappe (ab W.Nr. 3021) End bow (Serial No. 3021 and up)	1
3/1 - 7	28.307-03	. Trimmklappe Trim tab	1
3/1 - 8	28.307-04	. Winkelhebel m.Lagerung u.Stoßstange Bellcrank with bracket and push rod	1
8.1	28.307-04H01	. Winkelhebel Bellcrank	1

Kat
Do

Ersatzteilkatalog Do 28
Leitwerk / Control Surfaces

Bild-Pos.	Teilenummer	Benennung	Sti
3/1 - 8.2	LN 9346 8x57	. . . Sechskantpaßschraube Fitted hex. head bolt	1
8.3	LN 9345 M6 Kronenmutter Castellated nut	1
8.4	DIN 433 St.kadm.6,4 Scheibe Washer	1
8.5	LN 94 1,5x15 Splint Split pin	1
8.6	DIN 1471 2,5x12	. . . Kegelkerbstift Slotted taper pin	1
8.7	28.307-04H03	. . . Stoßstange Push rod	1
8.8	LN 9344 M6x31 Sechskantpaßschraube Fitted hex. head bolt	1
8.9	LN 9345 M6 Kronenmutter Castellated nut	1
8.10	DIN 433 St.kadm.6,4 Scheibe Washer	1
8.11	LN 94 1,5x15 Splint Split pin	1
8.12	LN 9344 M6x23 Sechskantpaßschraube Fitted hex. head bolt	1
8.13	LN 9345 M6 Kronenmutter Castellated nut	1
8.14	DIN 433 St.kadm.6,4 Scheibe Washer	1
8.15	LN 94 1,5x15 Splint Split pin	1
3/1 - 9	28.304	Höhenflosse Horizontal stabilizer	1
9.1	27.302-15	. Höhenruderanschlag Elevator stop	1
9.2	27.302-16	. Höhenflossenanschlag Stabilizer stop	1
3/1 -10	27.302-19	. Lagerträger für Verstellung Bearing bracket	1
10.1	27.302-19.11	+) . . Spindelmutter Spindle nut	1
10.2	27.402-04.01	+) . . Verstellspindel Adjusting spindle	1
10.3	DIN 3404 kadm.AM6	. . Flachschiernkopf Level top grease fitting	3

Ers.
Kat.
Do 28

+) Spindelmutter nur in Verbindung mit Verstellspindel bestellen.
(Siehe auch Konstruktionszweig Steuerwerk, Abschnitt 4)
Order spindle nut only in conjunction with adjusting spindle.
(See also "Controls", Section 4)

Ersatzteilkatalog Do 28
Leitwerk / Control Surfaces

Bild-Pos.	Teilenummer	Benennung	Stück
3/1 -11	27.302-17	Rumpfabdeckung, links L.h. fuselage fairing	1
3/1 -12	27.302-18	Rumpfabdeckung, rechts R.h. fuselage fairing	1
3/1 -13	28.308-01	Höhenruderhälfte Half elevator	2
13.1	27.302-12.17	. Gelenkbolzen Hinged bolt	2
13.2	LgN 14483.1 M10	. . Sechskantmutter Hex. head nut	2
13.3	DIN 9023 10	. . Sicherungsblech Retainer ring	2
13.4	DIN 3404 AM6	. . Flachschiernkopf Level top grease fitting	2
3/1 -14	28.308-01H01	. Randkappe End bow	2
14.1	DIN 91-5S M5x12	. . Linsensenkschraube Oval head countersunk screw	36
14.2	TM 27-452	. . Hülsensenkschraube Sleeve countersunk screw	2
14.3	LN 9265 4x100	. Masseverbinder Bonding jumper	2
3/1 -15	28.308-02	Höhenruder-Zwischenstück Elevator adapter	1
15.1	27.302-13.13	. Sechskantbolzen Hex. head bolt	1
15.2	LN 9345 M8	. . Kronenmutter Castellated nut	1
15.3	DIN 433 St.kadm.8,4	. . Scheibe Washer	1
15.4	LN 94 2x15	. . Splint Split pin	1
15.5	LN 9037 M6fx15	. Sechskantschraube Hex. head screw	8
15.6	LN 9345 M6	. . Kronenmutter Castellated nut	8
15.7	DIN 433 St.kadm.6,4	. . Scheibe Washer	8
15.8	LN 94 1,5x15	. . Splint Split pin	8

F
Kau.
Do 2

Ersatzteilkatalog Do 28
Leitwerk / Control Surfaces

Bild-Pos.	Teilenummer	Benennung	Sti
3/1 -15.9	28.308-02.20	. Sechskantpaßschraube Fitted hex. head screw	2
15.10	LN 9345 M6	. . Kronenmutter Castellated nut	2
15.11	DIN 433 St.kadm.6,4	. . Scheibe Washer	2
15.12	LN 94 1,5x10	. . Splint Split pin	2
3/1 -16	27.309	Querruder innen, links L.h. inboard aileron	1
16.1	LN 9344 M6x39	. Sechskantpaßschraube Fitted hex. head bolt	1
16.2	LN 9345 M6	. . Kronenmutter Castellated nut	1
16.3	DIN 433 St.kadm.6,4	. . Scheibe Washer	1
16.4	LN 94 1,5x15	. . Splint Split pin	1
3/1 -17	27.303-05	. Hinterkantenausgleich Trailing edge balance tab	1
17.1	27.303-05H03	. . Stange Rod	1
17.2	27.303-05H04	. . Gabel Fork	1
3/1 -18	27.310	Querruder innen, rechts R.h. inboard aileron	1
18.1	LN 9344 M6x39	. Sechskantpaßschraube Fitted hex. head bolt	1
18.2	LN 9345 M6	. . Kronenmutter Castellated nut	1
18.3	DIN 433 St.kadm.6,4	. . Scheibe Washer	1
18.4	LN 94 1,5x15	. . Splint Split pin	1
3/1 -19	27.303-06	. Hinterkantenausgleich Trailing edge balance tab	1
19.1	27.303-05H03	. . Stange Rod	1
19.2	27.303-05H04	. . Gabel Fork	1
3/1 -20	27.313	Querruder außen, links L.h. outboard aileron	1

Ers.
Kat.
Do 28

Ersatzteilkatalog Do 28
Leitwerk / Control Surfaces

Bild-Pos.	Teilenummer	Benennung	Stück
3/1 -20.1	LN 9344 M6x39	. Sechskantpaßschraube Fitted hex. head bolt	1
20.2	LN 9345 M6	. . Kronenmutter Castellated nut	1
20.3	DIN 433 St.kadm.6,4	. . Scheibe Washer	1
20.4	LN 94 1,5x15	. . Splint Split pin	1
3/1 -21	27.303-07	. Hinterkantenausgleich Trailing edge balance tab	
21.1	27.303-05H03	. . Stange Rod	1
21.2	27.303-05H04	. . Gabel Fork	1
3/1 -22	27.314	Querruder außen, rechts R.h. outboard aileron	1
22.1	LN 9344 M6x39	. Sechskantpaßschraube Fitted hex. head bolt	1
22.2	LN 9345 M6	. . Kronenmutter Castellated nut	1
22.3	DIN 433 St.kadm.6,4	. . Scheibe Washer	1
22.4	LN 94 1,5x15	. . Splint Split pin	1
3/1 -23	27.303-08	. Hinterkantenausgleich Trailing edge balance tab	1
23.1	27.303-05H03	. . Stange Rod	1
23.2	27.303-05H04	. . Gabel Fork	1
3/1 -24	28.305	Landeclappe, links L.h. landing flap	1
24.1	LN 9344 M6x39	. Sechskantpaßschraube Fitted hex. head bolt	1
24.2	LN 9345 M6	. . Kronenmutter Castellated nut	1
24.3	DIN 433 St.kadm.6,4	. . Scheibe Washer	1
24.4	LN 94 1,5x15	. . Splint Split pin	1
3/1 -25	28.306	Landeclappe, rechts R.h. landing flap	1
25.1	LN 9344 M6x39	. Sechskantpaßschraube Fitted hex. head bolt	1

E
Kau.
Do 2

Ersatzteilkatalog Do 28
Leitwerk / Control Surfaces

Bild-Pos.	Teilenummer	Benennung	St
3/1 -25.2	LN 9345 M6	. . Kronenmutter Castellated nut	
25.3	DIN 433 St.kadm.6,4	. . Scheibe Washer	
25.4	LN 94 1,5x15	. . Splint Split pin	

Ers.
Kat.
Do 28

Freie Seite
Blank page

F
Kat.
Do 2

Ersatzteilkatalog Do 28

Steuerwerk / Controls

Ers.
Kat.
1 28

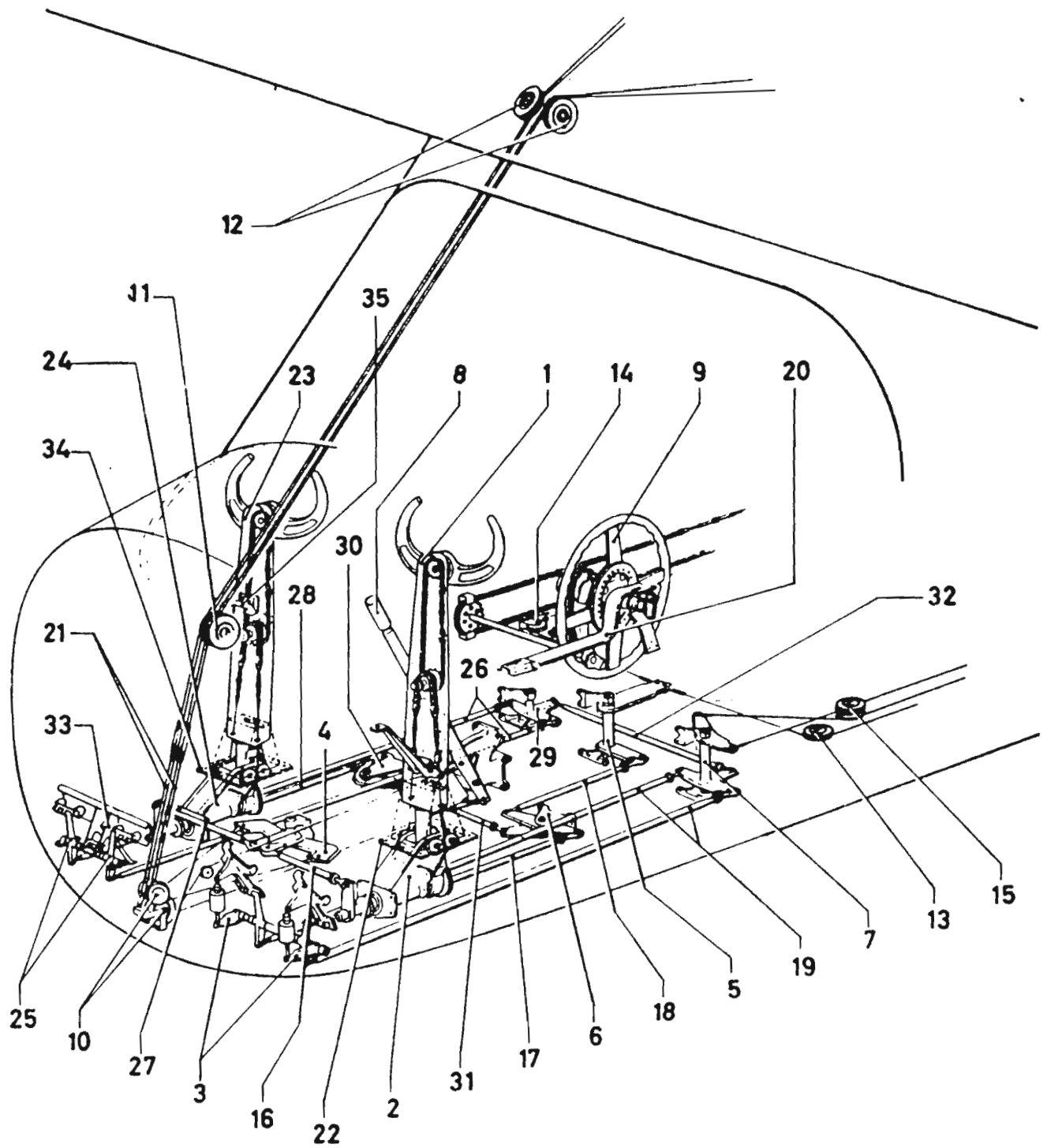


Bild 4/1
Steuerung
Controls

Ersatzteilkatalog Do 28
Steuerwerk / Controls

Bild-Pos.	Teilenummer	Benennung	S
4/1 - 1	28.410-01	Steuersäule mit Handrad, links L.h. control column and control wheel	
1.1	28.410-01H02	. Handrad Control wheel	
1.2	28.410-01H03	. Einfach-Rollenkette Single roller chain	
1.3	28.410-01H04	. Zweifach-Rollenkette Double roller chain	
1.4	28.410-01H05	. Hebel Lever	
1.5	LN 9044 4,5x100	. Kugelmkette Ball chain	
4/1 - 2	28.410-02	Steuersäulenfuß mit Lagerung, links . . L.h. control column base with mount	
2.1	28.410-02H01	. Spannstück Collet assy.	
2.2	28.410-02H02	. Säulenfuß Control column base	
	oder /or		
	28.410-02H06	. Säulenfuß Control column base	
2.3	28.410-02H03	. Lagerwelle Bearing shaft	
2.4	28.410-02H04	. Hebel Lever	1
2.5	28.410-02H05	. Steuerseil Control cable	1
2.6	LN 9265 100x4	. Masseverbinder Bonding jumper	1
2.7	LN 9265 125x4	. Masseverbinder Bonding jumper	1
2.8	LN 9265 140x6	. Masseverbinder Bonding jumper	1
4/1 - 3	28.410-03	Seitensteuerwerk links mit hydraulischen Bremszylindern (bis W.Nr. 3040) 1 L.h. rudder controls with hydraulic brake cylinders (up to Serial No. 3040)	
	28.410-17	Seitensteuerwerk links mit hydraulischen Bremszylindern (ab W.Nr. 3041) 1 L.h. rudder controls with hydraulic brake cylinders (Serial No. 3041 and up)	

Ers.
Kat.
Do 28

Ersatzteilkatalog Do 28
Steuerwerk / Controls

Bild-Pos.	Teilenummer	Benennung	Stück
4/1 - 3.1	27.401-04H01	. Pedalarm, links L.h. pedal arm	1
3.2	27.401-04H02	. Pedalarm, rechts R.h. pedal arm	1
3.3	27.401-04H03	. Pedalhebel (bis W.Nr. 3040) Pedal lever (up to Serial No. 3040)	2
	28.410-17H01	. Pedalhebel (ab W.Nr. 3041) Pedal lever (Serial No. 3041 and up)	2
3.4	28.410-03H01	. Pedal (bis W.Nr. 3010) Pedal (up to Serial No. 3010)	2
	T28-4.609/10	. Pedal (von W.Nr. 3011 bis 3040) Pedal (from Serial No. 3011 to 3040)	2
	28.410-17H02	. Pedal (ab W.Nr. 3041) Pedal (Serial No. 3041 and up)	2
3.5	28.410-41H02	. Hebellager Lever bearing	1
3.6	28.410-03H03	. Feststellhebel Locking lever	1
3.7	LN 9265 125x4	. Masseverbinder Bonding jumper	2
4/1 - 4	28.410-04	Umlenkhebel f. Quersteuer am Spt. 2, Mitte Aileron bellcrank at center of Frame 2	1
4.1	27.401-06.01	. Lagerbock Bearing bracket	1
4.2	LN 9037 M6fx20	. . Sechskantschraube Hex. head bolt	4
4.3	LN 9343 M6	. . . Sechskantmutter Hex. head nut	4
4.4	DIN 433 St.kadm. 6,4	. . . Scheibe Washer	4
4.5	28.410-04H01	. Umlenkhebel Bellcrank	1
4.6	LN 9265 100x4	. Masseverbinder Bonding jumper	2
4.7	LN 9265 80x4	. Masseverbinder Bonding jumper	1
4/1 - 5	28.410 mit/with T28-246	Umlenkhebel für Höhensteuer am Spant 3, Mitte (bis W.Nr. 3030) Elevator control bellcrank at center of Frame 3 (up to Serial No. 3030)	1
	28.410-09	Umlenkhebel für Höhensteuer am Spant 3, Mitte (ab W.Nr. 3031) Elevator control bellcrank at center of Frame 3 (Serial No. 3031 and up)	1

Er
Kat.
Do 28

Ersatzteilkatalog Do 28
Steuerwerk / Controls

Bild-Pos.	Teilenummer	Benennung	Sti	
4/1 - 5.1	27.401-07.01	. Lagerbock Bearing bracket	1	
5.2	LN 9037 M6fx18	. . Sechskantschraube Hex. head bolt	2	
5.3	LN 9343 M6	. . . Sechskantmutter Hex. head nut	2	
5.4	DIN 433 St.kadm.6,4	. . . Scheibe Washer	2	
5.5	27.401-07.02	. Lagerbock Bearing bracket	1	
5.6	LN 9037 M6fx20	. . Sechskantschraube Hex. head bolt	2	
5.7	LN 9343 M6	. . . Sechskantmutter Hex. head nut	2	
5.8	DIN 433 St.kadm.6,4	. . . Scheibe Washer	2	
5.9	28.410-05H01 mit/with T28-246	. Umlenkhebel (bis W.Nr. 3030) Bellcrank (up to Serial No. 3030)	1	
	28.410-09H01	. Umlenkhebel (ab W.Nr. 3031) Bellcrank (Serial No. 3031 and up)	1	
Ers. Kat. Do 28	5.10	LN 9265 125x4	. Masseverbinder Bonding jumper	1
	5.11	LN 9265 100x4	. Masseverbinder Bonding jumper	1
4/1 - 6	28.410-06	Umlenkhebel f.Höhensteuer am Spt.3,li.. Elevator control bellcrank on Frame 3 (l.h. side)	1	
6.1	28.410-06.01	. Lagerbock Bearing bracket	1	
	oder / or			
	28.410-06H02	. Lagerbock Bearing bracket	1	
6.2	LN 9037 M6fx25	. . Sechskantschraube Hex. head bolt	2	
6.3	LN 9037 M6fx22	. . Sechskantschraube Hex. head bolt	2	
6.4	LN 9343 M6	. . . Sechskantmutter Hex. head nut	4	
6.5	DIN 433 St.kadm.6,4	. . . Scheibe Washer	4	
6.6	28.410-06H01	. Umlenkhebel Bellcrank	1	
6.7	28.410-06.03	. . Achse Axle	1	

Ersatzteilkatalog Do 28
Steuerwerk / Controls

Bild-Pos.	Teilenummer	Benennung	Stück
4/1 - 6.8	LN 9345 M14x1,5	. . . Kronenmutter Castellated nut	1
6.9	LN 9025 St.kadm.14	. . . Scheibe Washer	1
6.10	LN 94 3x25	. . . Splint Split pin	1
6.11	LN 9265 100x4	. Masseverbinder Bonding jumper	3
4/1 - 7	28.410-07	Umlenkhebel f.Seitensteuer am Spt.3,li. Rudder control bellcrank on Frame 3, (l.h. side)	1
7.1	27.401-10.01	. Lagerbock Bearing bracket	1
7.2	LN 9037 M6fx18	. . Sechskantschraube Hex. head bolt	4
7.3	LN 9345 M6	. . . Sechskantmutter Hex. head nut	4
7.4	DIN 433 St.kadm.6,4	. . . Scheibe Washer	4
7.5	27.401-10.02	. Lagerbock Bearing bracket	1
7.6	LN 9037 M6fx20	. . Sechskantschraube Hex. head bolt	2
7.7	LN 9345 M6	. . . Sechskantmutter Hex. head nut	2
7.8	DIN 433 St.kadm.6,4	. . . Scheibe Washer	2
7.9	28.410-07H01	. Umlenkhebel Bellcrank	1
7.10	LN 9265 100x4	. Masseverbinder Bonding jumper	4
4/1 - 8	28.410-25	Rasthebel für Landeklappenverstellung (bis W.Nr. 3023) Stop lever for positioning landing flaps (up to Serial No. 3023)	1
	27.419-23	Rasthebel für Landeklappenverstellung (ab W.Nr. 3024) Stop lever for positioning landing flaps (Serial No. 3024 and up)	1
8.1	27.405-19.21	. Lager Bearing	1
8.2	LN 9037 M6fx20	. . Sechskantschraube Hex. head bolt	4

E.
Kat.
Do 2

Ersatzteilkatalog Do 28
Steuerwerk / Controls

Bild-Pos.	Teilenummer	Benennung	Sti
4/1 - 8.3	LN 9037 M6fx24	. . Sechskantschraube Hex. head bolt	2
8.4	LN 9349 M6	. . . Sechskantmutter Hex. head nut	6
8.5	DIN 433 St.kadm.6,4	. . . Scheibe Washer	6
8.6	28.410-25H01	. Hebel (bis W.Nr. 3023) Lever (up to Serial No. 3023)	1
	27.419-23H02	. Hebel (ab W.Nr. 3024) Lever (Serial No. 3024 and up)	1
8.7	27.419-08.01	. . Handgriff (bis W.Nr. 3023) Handle (up to Serial No. 3023)	1
	27.419-23.01	. . Handgriff (ab W.Nr. 3024) Handle (Serial No. 3024 and up)	1
8.8	27.419-23H01	. . Stoßstange, oben (ab W.Nr. 3024) Top push rod (Serial No.3024 and up)	1
8.9	27.419-23H03	. . Stoßstange, unten (ab W.Nr. 3024) Bottom push rod (Ser.No.3024 and up)	1
8.10	27.419-23H04	. . Schieber (ab W.Nr. 3024) Slide (Serial No. 3024 and up)	1
8.11	27.419-08H01	. . Seilanschluß, oben Top cable connection	1
8.12	27.419-08H02	. . Seilanschluß, unten Bottom cable connection	1
8.13	27.405-19.20	. Rastblech (bis W.Nr. 3023) Notched plate (up to Serial No.3023)	1
	27.419-23H05	. Rastblech (ab W.Nr. 3024) Notched plate (Serial No. 3024 and up)	1
4/1 - 9	27.401-13	Handrad mit Antrieb für Verstellung der Höhenflosse Control wheel with drive for positioning horizontal stabilizer	1
9.1	27.401-13H03	. Handrad Control wheel	1
9.2	27.401-13H01	. Lager Bearing	1
9.3	27.401-13.40	. Rollenkette Roller chain	1
9.4	27.401-13.45	. Rollenkette Roller chain	1
9.5	DIN 3404 kadm.AM6	. Schmiernippel Grease nipple	2
9.6	TM27-1745	. Schmiernippelverlängerung Grease nipple extension	2

Ers.
Kat.
Do 28

Ersatzteilkatalog Do 28
Steuerwerk / Controls

Bild-Pos.	Teilenummer	Benennung	Stück
4/1 -10	28.410-11	Seilrollen für Quersteuer und Lande- klappen am Spant 1, unten 1 Pulleys for aileron control and landing flaps at bottom of Frame 1	
4/1 -11	28.410-12	Seilrollen für Quersteuer und Lande- klappen an der Abstützstrebe, unten (bis W.Nr. 3060) 1 Pulleys for aileron control and landing flaps at bottom of drag strut (up to Serial No. 3060)	
	28.410-42	Seilrollen für Quersteuer und Lande- klappen an der Abstützstrebe, unten (ab W.Nr. 3061) 1 Pulleys for aileron control and landing flaps at bottom of drag strut (Serial No. 3061 and up)	
4/1 -12	28.410-13	Seilrollen für Quersteuer und Lande- klappen an der Abstützstrebe, oben 1 Pulleys for aileron control and landing flaps at top of drag strut	
4/1 -13	28.410-14	Seilrolle für Höhensteuer am Längs- träger, links 1 Elevator control bellcrank on longeron (l.h. side)	E. Kat. Do 2
4/1 -14	28.410-15	Seilrolle für Höhensteuer am Längsträger, rechts 1 Elevator control bellcrank on longeron (r.h. side)	
4/1 -15	28.410-16	Seilrollen für Seitensteuer am Längs- träger, links 1 Rudder control bellcrank on longeron (l.h. side)	
4/1 -16	27.401-20	Verbindungsstange f. Quersteuer am Spant 2 Aileron control tie rod on Frame 2	1
4/1 -17	28.410-18	Stoßstange für Höhensteuer 1 Elevator control push rod	
4/1 -18	27.401-24	Stoßstange für Höhensteuer am Spant 3 1 Elevator control push rod on Frame 3	

Ersatzteilkatalog Do 28
Steuerwerk / Controls

Bild-Pos.	Teilenummer	Benennung	Sti
4/1 -19	27.401-25	Stoßstange für Seitensteuer, li.u.re. Push rod for l.h. and r.h. rudder pedals	2
4/1 -20	27.401-27	Verkleidung mit Anzeige für Höhenflossen- verstellung am Spant 3 Fairing with horizontal stabilizer positioning indicator on Frame 3	1
4/1 -21	28.410-22	Steuerseile für Landeklappen und Quer- steuer im Führerraum Control cables for landing flaps and ailerons in cockpit	1
4/1 -22	28.111-24H04	Manschette Sleeve	1

Ers.
Kat.
Do 28

Ersatzteilkatalog Do 28
Steuerwerk / Controls

Bild-Pos.	Teilenummer	Benennung	Stück
Zusätzlicher Einbau bei Doppelsteuerung. ===== Additional Installations for Dual Control System			
4/1 -23	28.410-30	Steuersäule mit Handrad, rechts . . . R.h. control column and control wheel	1
23.1	28.410-01H02	. Handrad Control wheel	1
23.2	28.410-01H03	. Einfach-Rollenkette Single roller chain	1
23.3	28.410-01H04	. Zweifach-Rollenkette Double roller chain	1
23.4	LN 9044 4,5x80	. Kugelkette Ball chain	1
23.5	LN 9044 3,6x250	. Kugelkette Ball chain	1
23.6	DIN 71412 D6	. Kegelwulst-Schmierkopf Tapered grease fitting	1
4/1 -24	28.410-31	Steuersäulenfuß mit Lagerung, rechts . R.h. control column base with mount	1
24.1	28.410-31H01	. Verbindungshebel Connection lever	1
24.2	28.410-31H02	. Spannhülse Collet	1
24.3	28.410-02H02	. Säulenfuß Control column base	1
	oder / or		
	28.410-02H06	. Säulenfuß Control column base	1
24.4	28.410-02H03	. Lagerwelle Bearing shaft	1
24.5	28.410-31H03	. Hebel Lever	1
24.6	28.410-02H05	. Steuerseil Control cable	1
24.7	AS 2435 7,94x30,5	. Pip-Pin Bolzen Pip-pin bolt	1
24.8	LN 9265 100x4	. Masseverbinder Bonding jumper	1
24.9	LN 9265 125x4	. Masseverbinder Bonding jumper	1

E.
Kat.
Do 2

Ersatzteilkatalog Do 28
Steuerwerk / Controls

Bild-Pos.	Teilenummer	Benennung	Sti	
4/1 -24.10	LN 9265 140x6	. Masseverbinder Bonding jumper	2	
4/1 -25	27.809-03	Seitensteuerwerk, rechts R.h. rudder controls	1	
25.1	27.809-03H01	. Pedal, links L.h. pedal	1	
25.2	27.809-03H02	. Pedal, rechts R.h. pedal	1	
25.3	27.401-04H01	. Pedalarm, links L.h. pedal arm	1	
25.4	27.401-04H02	. Pedalarm, rechts R.h. pedal arm	1	
25.5	DIN 3404 AM6	. Flachschiernkopf Level top grease fitting	2	
25.6	LN 9265 125x4	. Masseverbinder Bonding jumper	2	
4/1 -26	27.401-25	Stoßstange für Seitensteuer Rudder control push rod	2	
Ers. Kat. Do 28	4/1 -27	27.401-20	Verbindungsstange f. Quersteuer am Spt.2 Aileron control tie rod on Frame 2	1
4/1 -28	28.410-18	Stoßstange für Höhensteuer Elevator control push rod	1	
4/1 -29	27.401-11	Umlenkhebel f.Seitensteuer am Spt.3, re. Rudder control bellcrank on Frame 3 (r.h. side)	1	
29.1	27.401-10.01	. Lagerbock Bearing bracket	1	
29.2	LN 9037 M6fx18	. . Sechskantschraube Hex. head bolt	4	
29.3	LN 9349 M6	. . . Sechskantmutter Hex. head nut	4	
29.4	DIN 433 St.kadm.6,4	. . . Scheibe Washer	4	
29.5	27.401-10.02	. Lagerbock Bearing bracket	1	
29.6	LN 9037 M6fx20	. . Sechskantschraube Hex. head bolt	2	
29.7	LN 9349 M6	. . . Sechskantmutter Hex. head nut	2	

Ersatzteilkatalog Do 28
Steuerwerk / Controls

Bild-Pos.	Teilenummer	Benennung	Stück
4/1 -29.8	DIN 433 St.kadm.6,4	. . . Scheibe Washer	2
29.9	27.401-11H01	. Umlenkhebel Bellcrank	1
29.10	LN 9265 100x4	. Masseverbinder Bonding jumper	2
29.11	LN 9265 125x4	. Masseverbinder Bonding jumper	2
4/1 -30	28.410-37	Umlenkhebel f.Höhensteuer am Spt.3, re . Elevator control bellcrank on Frame 3 (r.h. side)	1
30.1	28.410-37.01	. Lagerbock Bearing bracket	1
	oder / or		
	28.410-37H02	. Lagerbock Bearing bracket	1
30.2	LN 9037 M6fx25	. . Sechskantschraube Hex. head bolt	2
30.3	LN 9037 M6fx30	. . Sechskantschraube Hex. head bolt	2
30.4	LN 9343 M6	. . . Sechskantmutter Hex. head nut	4
30.5	DIN 433 St.kadm.6,4	. . . Scheibe Washer	4
30.6	LN 94 1,5x15	. . . Splint Split pin	4
30.7	28.410-37H01	. Umlenkhebel Bellcrank	1
30.8	LN 9265 100x4	. Masseverbinder Bonding jumper	2
30.9	LN 9265 80x4	. Masseverbinder Bonding jumper	1
4/1 -31	28.410-38	Verbindungsstange f.Höhensteuer am Spt.3 Elevator control tie rod on Frame 3	1
4/1 -32	27.401-26	Verbindungsstange f.Seitensteuer hinter Spant 3 Rudder control tie rod aft of Frame 3	1
4/1 -33	28.410-41	Abdeckung f. Seitensteuer, rechts . . . R.h. rudder pedal cover	1

E
Ka
Do 28

Ersatzteilkatalog Do 20
Steuerwerk / Controls

Bild-Pos.	Teilenummer	Benennung	S
4/1 -33.1	28.410-41H01	. Abdeckung Cover	
33.2	28.410-41H02	. Schweißteil Welded part	
33.3	28.410-41.16	. Feder Spring	
33.4	DIN 85-4S M4x12	. . Linsenschraube Oval fillister head screw	
33.5	DoLN 211 M4	. . . Sechskantmutter Hex. head nut	
33.6	DIN 433 St.kadm.4,3	. . . Scheibe Washer	
4/1 -34	28.11-24H04	Manschette Sleeve	
4/1 -35	28.410-43	Feststellung der Steuersäule (ab W.Nr. 3031) Control column arresting device (Serial No. 3031 and up)	

Ers.
Kat.
Do 28

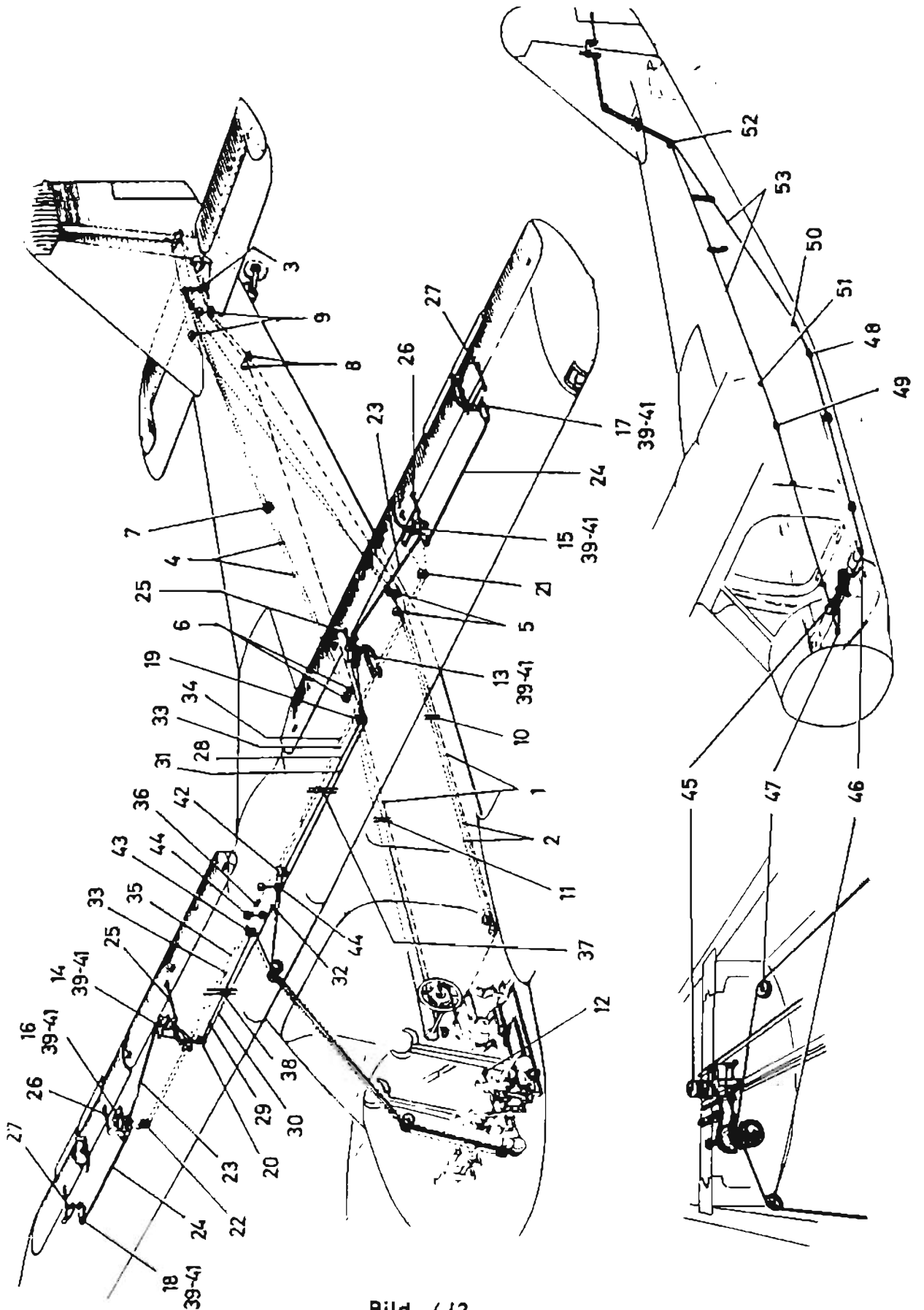


Bild 4/2
Steuerung
Controls

Ma1 1962

Ersatzteilkatalog Do 28
Steuerwerk / Controls

Bild-Pos.	Teilenummer	Benennung	Sti	
4/2 - 1	28.411-01	Steuerseile und Gleitführungen für Höhensteuer Elevator control cables and radius links		
1.1	28.411-01H01	. Steuerseil Control cable	2	
1.2	28.411-01H02	. Steuerseil Control cable	1	
1.3	28.411-01H04	. Steuerseil Control cable	1	
4/2 - 2	28.411-02	Steuerseile und Gleitführungen für Seitensteuer Rudder control cables and radius links	1	
2.1	28.411-02H01	. Steuerseil Control cable	1	
2.2	28.411-02H02	. Steuerseil Control cable	1	
2.3	28.411-02H03	. Steuerseil Control cable	1	
2.4	28.411-02H04	. Steuerseil Control cable	1	
Ers. Kat. Do 28	4/2 - 3	27.402-13	Spindel für Verstellung der Höhenflosse Spindle for positioning horizontal stabilizer	1
	3.1	27.402-04.01	+) . Verstellspindel Positioning spindle	1
	3.2	27.302-19.11	+) . Spindelmutter Spindle nut	1
	3.3	27.402-04.39	. Kappe Cap	1
	3.4	27.402-13H01	. Schutzbalg Protective stocking	1
4/2 - 4	28.411-04	Steuerseile mit Ketten und Gleitführungen für Verstellung der Höhenflosse Control cables with chains and radius links for positioning horizontal stabilizer	1	
	4.1	28.411-04H01	. Kette Chain	1
	4.2	28.411-04H02	. Steuerseil mit Kette Control cable with chain	1

+) Verstellspindel nur in Verbindung mit Spindelmutter bestellen.
(Siehe auch Konstruktionszweig Leitwerk, Abschnitt 3)
Order positioning spindle only in conjunction with spindle nut.
(See also "Control Surfaces", Section 3)

Ersatzteilkatalog Do 28
Steuerwerk / Controls

Bild-Pos.	Teilenummer	Benennung	Stück
4/2 - 5	28.411-05	Seilrollen für Seiten- und Höhensteuer am Spant 10, links 1 Rudder and elevator control pulleys on Frame 10 (l.h. side)	1
4/2 - 6	28.411-06	Seilrollen für Höhensteuer und Höhenflossenverstellung am Spant 10, rechts . 1 Pulleys for elevator control and positioning horizontal stabilizer on Frame 10 (r.h. side)	1
4/1 - 7	28.411-07	Seilrollen für Höhenflossenverstellung am Spant 13 1 Pulleys for positioning horizontal stabilizer on Frame 13	1
4/2 - 8	28.411-08	Seilrollen für Höhensteuer am Spant 16 . 1 Elevator control pulleys on Frame 16	1
4/2 - 9	28.411-09	Seilrollen für Seitensteuer vor Spant 17 1 Rudder control pulleys forward of Frame 17	1
4/2 -10	27.402-10	Gleitführung für Steuerseile am Längsträger zwischen Spant 7 und 8 1 Radius link for control cables on longeron between Frames 7 and 8	1
4/2 -11	27.402-11	Gleitführung für Steuerseile und Ketten am Längsträger zw. Spant 7 und 8 1 Radius link for control cables and chains on longeron between Frames 7 and 8	1
+/2 -12	28.411-12	Ablenkrolle für Landeklappenseil zwischen Spant 1 und 2 1 Guide pulley for landing flap cable between Frames 1 and 2	1
+/2 -13	27.403-01 mit/with T28-177	Umlenkhebel für Verstellung der Landeklappe im Tragwerk-Hinterteil bei Lagerrippe II, links (bis W.Nr. 3030) 1 Landing flap positioning bellcrank in wing trailing edge near hinge rib II on l.h. side (up to Serial No. 3030)	1

E.
Kat.
Do 2

Ersatzteilkatalog Do 28
Steuerwerk / Controls

Bild-Pos.	Teilenummer	Benennung	Stü	
4/2	27.416-19	Umlenkhebel für Verstellung der Landeklappe im Tragwerk-Hinterteil bei Lagerrippe II, links (ab W.Nr. 3031). Landing flap positioning bellcrank in wing trailing edge near hinge rib II on l.h. side (Serial No. 3031 and up)	1	
4/2 -14	27.404-01 mit/with T28-178	Umlenkhebel für Verstellung der Landeklappe bei Lagerrippe II, rechts (bis W.Nr. 3030) Landing flap positioning bellcrank near hinge rib II on r.h. side (up to Serial No. 3030)	1	
	27.417-19	Umlenkhebel für Verstellung der Landeklappe bei Lagerrippe II, rechts (ab W.Nr. 3031) Landing flap positioning bellcrank near hinge rib II on r.h. side (Serial No. 3031 and up)	1	
Ers. Kat. Do 28	4/2 -15	28.412-02	Umlenkhebel für Querruder innen bei Lagerrippe III, links Bellcrank for inboard aileron near hinge rib III (l.h. side)	1
	4/2 -16	28.413-02	Umlenkhebel für Querruder innen bei Lagerrippe III, rechts Bellcrank for inboard aileron near hinge rib III (r.h. side)	1
	4/2 -17	28.412-03	Umlenkhebel für Querruder außen bei Lagerrippe IV, links Bellcrank for outboard aileron near hinge rib IV (l.h. side)	1
	4/2 -18	28.413-03	Umlenkhebel für Querruder außen bei Lagerrippe IV, rechts Bellcrank for outboard aileron near hinge rib IV (r.h. side)	1
	4/2 -19	28.412-04	Seilrollen für Quersteuer bei Lagerrippe II, links Aileron control pulleys near hinge rib II (l.h. side)	1

Ersatzteilkatalog Do 28
Steuerwerk / Controls

Bild-Pos.	Teilenummer	Benennung	Stück
4/2 -20	28.413-04	Seilrollen für Quersteuer bei Lager- rippe II, rechts 1 Aileron control pulleys near hinge rib II (r.h. side)	
4/2 -21	28.412-05	Seilrollen für Quersteuer bei Lager- rippe III, links 1 Aileron control pulleys near hinge rib III (l.h. side)	
4/2 -22	28.413-05	Seilrollen für Quersteuer bei Lager- rippe III, rechts 1 Aileron control pulleys near hinge rib III (r.h. side)	
4/2 -23	27.403-07	Stoßstange 2 Push rod	
4/2 -24	28.412-07	Stoßstange 2 Push rod	
4/2 -25	28.412-08	Stoßstange 2 Push rod	F Kat. Do 2
4/2 -26	27.403-10	Stoßstange 2 Push rod	
4/2 -27	27.403-11	Stoßstange 2 Push rod	
	28.412-11	Steuerseile im Tragwerk Control cables in wing	
4/2 -28	28.412-11H01	. Steuerzug 1 Control cable	
4/2 -29	28.412-11H02	. Steuerzug 1 Control cable	
29.1	28.412-11H03	. Steuerzug Control cable	
4/2 -30	28.412-11H06	. . Steuerzug 1 Control cable	

Ersatzteilkatalog Do 28
Steuerwerk / Controls

Bild-Pos.	Teilenummer	Benennung	St	
4/2 -31	28.412-11H07	. . Steuerzug Control cable		
4/2 -32	LN 9185 7x58	. . Spannschloßmutter Turnbuckle barrel		
4/2 -33	28.412-11H04	. Steuerzug Control cable		
33.1	28.412-11H05	. Steuerzug Control cable		
4/2 -34	28.412-11H08	. . Steuerzug Control cable		
4/2 -35	28.412-11H09	. . Steuerzug Control cable	1	
4/2 -36	LN 9185 7x58	. . Spannschloßmutter Turnbuckle barrel	1	
Ers. Kat. Do 28	4/2 -37	28.412-12	Seilführung, links L.h. fairlead	1
	4/2 -38	28.413-12	Seilführung, rechts R.h. fairlead	1
		28.412-13	Abbinder für Steuerwerk Control system bonding jumper	
	4/2 -39	LN 9265 100x4	. Masseverbinder Bonding jumper	14
	4/2 -40	LN 9265 125x4	. Masseverbinder Bonding jumper	6
	4/2 -41	LN 9265 160x4	. Masseverbinder Bonding jumper	10
	4/2 -42	28.414-01	Seilrollen, links Pulleys (l.h. side)	1

Ersatzteilkatalog Do 28
Steuerwerk / Controls

Bild-Pos.	Teilenummer	Benennung	Stück
+/2 -43	28.414-02	Seilrollen, rechts Pulleys (r.h. side)	1
+/2 -44	28.414-05	Ablenkrollen Guide pulleys	2
+/2 -45	28.415-01	Handrad mit Seiltrommel und Anzeige für Seitenrudertrimmung Control wheel with cable drum and rudder trim indicator	1
+/2 -46	28.415-02	Seilrolle am Längsträger zw.Spt.3 u. 4,li Pulley on longeron between Frames 3 and 4 (l.h. side)	1
+/2 -47	28.415-03	Seilrolle am Spant 3, hinten rechts . . Pulley on Frame 3 (aft, r.h. side)	1
+/2 -48	28.416-07	Seilrolle am Längsträger hinter Spt. 9, links Pulley on longeron aft of Frame 9 (l.h. side)	1
+/2 -49	28.415-05	Seilrolle am Längsträger hinter Spt.9, rechts Pulley on longeron aft of Frame 9 (r.h. side)	1
+/2 -50	28.415-06	Seilrolle am Spant 10, links Pulley on Frame 10 (l.h. side)	1
+/2 -51	28.415-07	Seilrolle am Spant 10, rechts Pulley on Frame 10 (r.h. side)	1
+/2 -52	28.415-08	Seilrollen am Spant 16 Pulleys on Frame 16	1
+/2 -53	28.415-09	Steuerseil mit Gleitführungen Control cable with radius links	1

Er
Kat.
Do 28

Ersatzteilkatalog Do 28

Tragwerk / Wing

Ers.
Kat.
Do 28

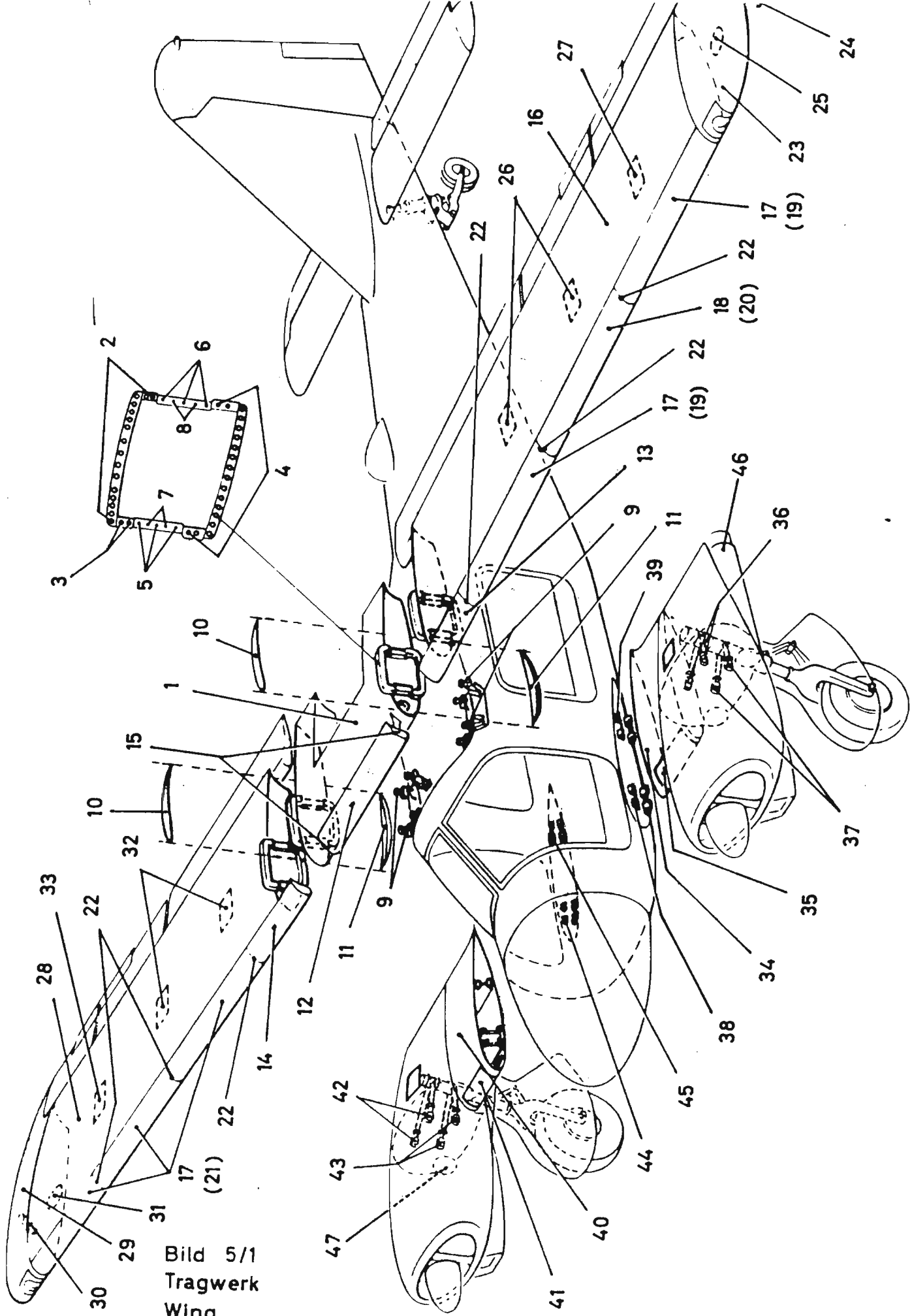


Bild 5/1
Tragwerk
Wing

Ersatzteilkatalog Do 28
Tragwerk / Wing

Bild-Pos.	Teilenummer	Benennung	Stück	
5/1 - 1	28.5001	Tragwerk oben, Mittelteil Upper wing (center section)	1	
5/1 - 2	27.505-05.28	. Dehnschraube Necked-down bolt	32	
2.1	27.505-05H01	. . Schrumpfschlauch Shrunk-on tubing	32	
2.2	LN 9345 M10 -	. . Kronenmutter Castellated nut	32	
2.3	27.505-05.30	. . Scheibe Washer	32	
2.4	27.505-05.39	. . Scheibe Washer	32	
2.5	LN 94 2x20	. . Splint Split pin	32	
5/1 - 3	28.503-05.46	. Dehnschraube Necked-down bolt	4	
3.1	LN 9349 M10 -	. . Sechskantmutter Hex. head nut	4	
3.2	27.505-05.30	. . Scheibe Washer	4	
3.3	27.505-05.39	. . Scheibe Washer	4	
Ers. Kat. Do 28	5/1 - 4	27.505-05.23	. Dehnschraube Necked-down bolt	36
	4.1	27.505-05H01	. . Schrumpfschlauch Shrunk-on tubing	36
	4.2	LN 9345 M12x1,5	. . Kronenmutter Castellated nut	36
	4.3	27.505-05.25	. . Scheibe Washer	36
	4.4	27.505-05.27	. . Scheibe Washer	36
	4.5	LN 94 3x22	. . Splint Split pin	36
	5/1 - 5	27.505-05.33	. Dehnschraube Necked-down bolt	6
	5.1	27.505-05H01	. . Schrumpfschlauch Shrunk-on tubing	6
	5.2	LN 9345 M8	. . Kronenmutter Castellated nut	6
	5.3	28.503-05.37	. . Scheibe Washer	6
	5.4	28.503-05.43	. . . Scheibe Washer	6
	5.5	LN 94 2x18	. . Splint Split pin	6

Ersatzteilkatalog Do 28
Tragwerk / Wing

Bild-Pos.	Teilenummer	Benennung	Stück
5/1 - 6	27.505-05.34	. . Dehnschraube Necked-down bolt	6
6.1	27.505-05H01	. . Schrumpfschlauch Shrunk-on tubing	6
6.2	LN 9345 M8	. . Kronenmutter Castellated nut	6
6.3	28.503-05.37	. . Scheibe Washer	6
6.4	LN 94 2x18	. . Splint Split pin	6
5/1 - 7	DIN 1481 8x28	. . Spannstift Clamping sleeve	4
5/1 - 8	DIN 1481 8x14	. . Spannstift Clamping sleeve	4
5/1 - 9	28.108-05.76	. . Dehnschraube Necked-down bolt	8
9.1	LN 9345 M14x1,5	. . Kronenmutter Castellated nut	8
9.2	28.108-05.77	. . Scheibe Washer	16
9.3	LN 94 3x35	. . Splint Split pin	8
5/1 -10	27.505-32	. Abdeckung f. Kastenholmstoß, oben Top cover for box spar joint	2
5/1 -11	28.503-14	. Abdeckung f. Kastenholmstoß, unten Bottom cover for box spar joint	2
5/1 -12	27.502-03	. Vorflügel-Mittelteil Slat center section	1
12.1	27.502-03.12	. . Linsenschraube Oval fillister head screw	4
12.2	27.502-03.13	. . . Mutter Nut	4
5/1 -13	28.506-02	. Vorflügel-Zwischenteil, links L.h. slat intermediate section	1
13.1	27.502-03.12	. . Linsenschraube Oval fillister head screw	4
13.2	27.502-03.13	. . . Mutter Nut	4
5/1 -14	28.506-03	. Vorflügel-Zwischenteil, rechts R.h. slat intermediate section	1
14.1	27.502-03.12	. . Linsenschraube Oval fillister head screw	4
14.2	27.502-03.13	. . . Mutter Nut	4
5/1 -15	27.502-05	. Elastische Verbindung Connecting rubber strip	2

Er
Kau.
Do 28

Ersatzteilkatalog Do 28
Tragwerk / Wing

Bild-Pos.	Teilenummer	Benennung	Stück
5/1 -16	28.5006-201	+) Außenflügel, links L.h. outboard wing section	1
5/1 -17	27.502-04	. Vorflügel-Außenteil Slat outboard section	5
17.1	27.502-03.12	. . Linsenschraube Oval fillister head screw	30
17.2	27.502-03.13	. . . Mutter Nut	30
5/1 -18	28.516-01	. Vorflügel-Außenteil Slat outboard section	1
18.1	27.502-03.12	. . Linsenschraube Oval fillister head screw	6
18.2	27.502-03.13	. . . Mutter Nut	6
5/1 -19	27.502-04 mit/with 28.517-04	. Vorflügel-Außenteil (für Enteisung) . Slat outboard section (for de-icing)	2
19.1	27.502-03.12	. . Linsenschraube Oval fillister head screw	12
19.2	27.502-03.13	. . . Mutter Nut	12
5/1 -20	28.517-08	. Vorflügel-Außenteil (für Enteisung) . Slat outboard section (for de-icing)	1
20.1	27.502-03.12	. . Linsenschraube Oval fillister head screw	6
20.2	27.502-03.13	. . . Mutter Nut	6
5/1 -21	27.502-04 mit/with 28.517-05	. Vorflügel-Außenteil (für Enteisung) . Slat outboard section (for de-icing)	3
21.1	27.502-03.12	. . Linsenschraube Oval fillister head screw	18
21.2	27.502-03.13	. . . Mutter Nut	18
5/1 -22	27.502-05	. Elastische Verbindung Connecting rubber strip	6
5/1 -23	27.505-34	. Randbogen, links L.h. end bow	1
23.1	DIN 91-4S M5x16	. . Linsensenkschraube Oval head countersunk screw	31
23.2	DIN 91-4S M5x14	. . Linsensenkschraube Oval head countersunk screw	13
5/1 -24	T28-5.606/4	. . Reflektor (bis W.Nr. 3025) Reflector (up to Serial No. 3025)	1
	28.509-19	. . Reflektor (ab W.Nr. 3026) Reflector (Serial No. 3026 and up)	1

+) Enteisung für Tragfläche siehe Abschnitt 9
For wing de-icing see Section 9

Ersatzteilkatalog Do 28
Tragwerk / Wing

Bild-Pos.	Teilenummer	Benennung	Stück
5/1 -25	2 Si 870 Fl./C	. . Handlochdeckel mit Ring Handhole cover with ring	1
5/1 -26	27.510-20	. Handlochdeckel Handhole cover	2
5/1 -27	27.510-22	. Handlochdeckel Handhole cover	1
5/1 -28	28.5006-Z02	+) Außenflügel, rechts R.h. outboard wing section	1
5/1 -29	27.506-34 mit/with T28-226	. Randbogen, rechts. R.h. end bow	1
29.1	DIN 91-4S M5x16	. . Linsensenkschraube Oval head countersunk screw	31
29.2	DIN 91-4S M5x14	. . Linsensenkschraube Oval head countersunk screw	13
5/1 -30	T28-5.606/4	. . Reflektor (bis W.Nr. 3025) Reflector (up to Serial No. 3025)	1
	28.510-19	. . Reflektor (ab W.Nr. 3026) Reflector (Serial No. 3026 and up)	1
5/1 -31	2 Si 870 Fl./C	. . Handlochdeckel mit Ring Handhole cover with ring	1
5/1 -32	27.511-20	. Handlochdeckel Handhole cover	2
5/1 -33	27.511-22	. Handlochdeckel Handhole cover	1
5/1 -34	28.507	Tragwerk unten, links L.h. lower wing	1
5/1 -35	28.507-03	. Abnehmbare Nase Detachable leading edge	1
5/1 -36	28.507-14	. Obere Abstützstrebe (bis W.Nr. 3030) Upper drag strut (up to Serial No. 3030)	2
	28.507-21	. Obere Abstützstrebe (ab W.Nr. 3031) Upper drag strut (Serial No. 3031 and up)	2
5/1 -37	28.507-15	. Untere Abstützstrebe (bis W.Nr. 3030) Lower drag strut (up to Serial No. 3030)	2
	28.507-22	. Untere Abstützstrebe (ab W.Nr. 3031) Lower drag strut (Serial No. 3031 and up)	2
5/1 -38	LN 9346 12x64	. Sechskantpaßschraube (bis W.Nr. 3012) Fitted hex. head bolt (up to Serial No. 3012)	4

E.
Kat.
Do 2

+) Enteisung für Tragfläche siehe Abschnitt 9
For wing de-icing see Section 9

Ersatzteilkatalog Do 28
Tragwerk / Wing

Bild-Pos.	Teilenummer	Benennung	Stück
5/1	28.108-14.57	. Sechskantpaßschraube (von W.Nr. 3013 bis W.Nr. 3032) Fitted hex. head bolt (from Serial No. 3013 to Serial No. 3032)	4
	LN 9346 12x68	. Sechskantpaßschraube (ab W.Nr. 3033) . Fitted hex. head bolt (Serial No. 3033 and up)	4
38.1	LN 9345 M10	. . Kronenmutter Castellated nut	4
38.2	LN 9028 A12	. . Stulpscheibe (ab W.Nr. 3033) Locking washer (Serial No. 3033 and up)	4
38.3	LN 94 2x20	. . Splint Split pin	4
5/1 -39	28.108-14.54	. Sechskantpaßschraube (bis W.Nr. 3012 und ab W.Nr. 3033) Fitted hex. head bolt (up to Serial No. 3012; Serial No. 3033 and up)	2
	28.108-14.52	. Sechskantpaßschraube (von W.Nr. 3013 bis W.Nr. 3032) Fitted hex. head bolt (from Serial No. 3013 to Serial No. 3032)	2
39.1	LN 9345 M10	. . Kronenmutter Castellated nut	2
39.2	LN 9028 B12	. . Stulpscheibe Locking washer	2
39.3	LN 94 2x20	. . Splint Split pin	2
5/1 -40	28.508	Tragwerk unten, rechts R.h. lower wing	1
5/1 -41	28.508-03	. Abnehmbare Nase Detachable leading edge	1
5/1 -42	28.507-14	. Obere Abstützstrebe (bis W.Nr. 3030) . . Upper drag strut (up to Serial No. 3030)	2
	28.507-21	. Obere Abstützstrebe (ab W.Nr. 3031) . . Upper drag strut (Serial No.3031 and up)	2
5/1 -43	28.507-15	. Untere Abstützstrebe (bis W.Nr. 3030) . Lower drag strut (up to Serial No. 3030)	2
	28.507-22	. Untere Abstützstrebe (ab W.Nr. 3031) . Lower drag strut (Serial No.3031 and up)	2
5/1 -44	LN 9346 12x64	. Sechskantpaßschraube (bis W.Nr. 3012) . Fitted hex. head bolt (up to Serial No. 3012)	4
	28.108-14.57	. Sechskantpaßschraube (von W.Nr. 3013 bis W.Nr. 3032) Fitted hex. head bolt (from Serial No. 3013 to Serial No. 3032)	4

Ers.
Kat.
Do 28 .

Ersatzteilkatalog Do 28
Tragwerk / Wing

Bild-Pos.	Teilenummer	Benennung	Stück
3/1 -44.1	LN 9345 M10	. . Kronenmutter Castellated nut	4
44.2	LN 9028 A12	. . Stulpscheibe (ab W.Nr. 3033) Locking washer (Serial No. 3033 and up)	4
44.3	LN 94 2x20	. . Splint Split pin	4
3/1 -45	28.108-14.54	. . Sechskantpaßschraube (bis W.Nr. 3012 und ab W.Nr. 3033) Fitted hex. head bolt (up to Serial No. 3012; Serial No. 3033 and up)	2
	28.108-14.52	. . Sechskantpaßschraube (von W.Nr. 3013 bis W.Nr. 3032) Fitted hex. head bolt (from Serial No. 3013 to Serial No. 3032)	2
45.1	LN 9345 M10	. . Kronenmutter Castellated nut	2
45.2	LN 9028 B12	. . Stulpscheibe Locking washer	2
45.3	LN 94 2x20	. . Splint Split pin	2
3/1 -46	28.507-12H16	Abgasstrahlrohr, Unterflügel links Exhaust pipe, l.h. stub wing	2
3/1 -47	28.508-12H16	Abgasstrahlrohr, Unterflügel rechts Exhaust pipe, r.h. stub wing	2
	28.507-18 oder / or 28.507-23	Deckel siehe Bild 2/1, Pos. 57 For panel see Fig. 2/1, Item 57	
	28.507-20	Deckel siehe Bild 2/3, Pos. 3 For panel see Fig. 2/3, Item 3	

E.
Kat.
Do 2

Ersatzteilkatalog Do 28

Triebwerksanlage/

Engine Installation

Ers.
Kat.
Do 28

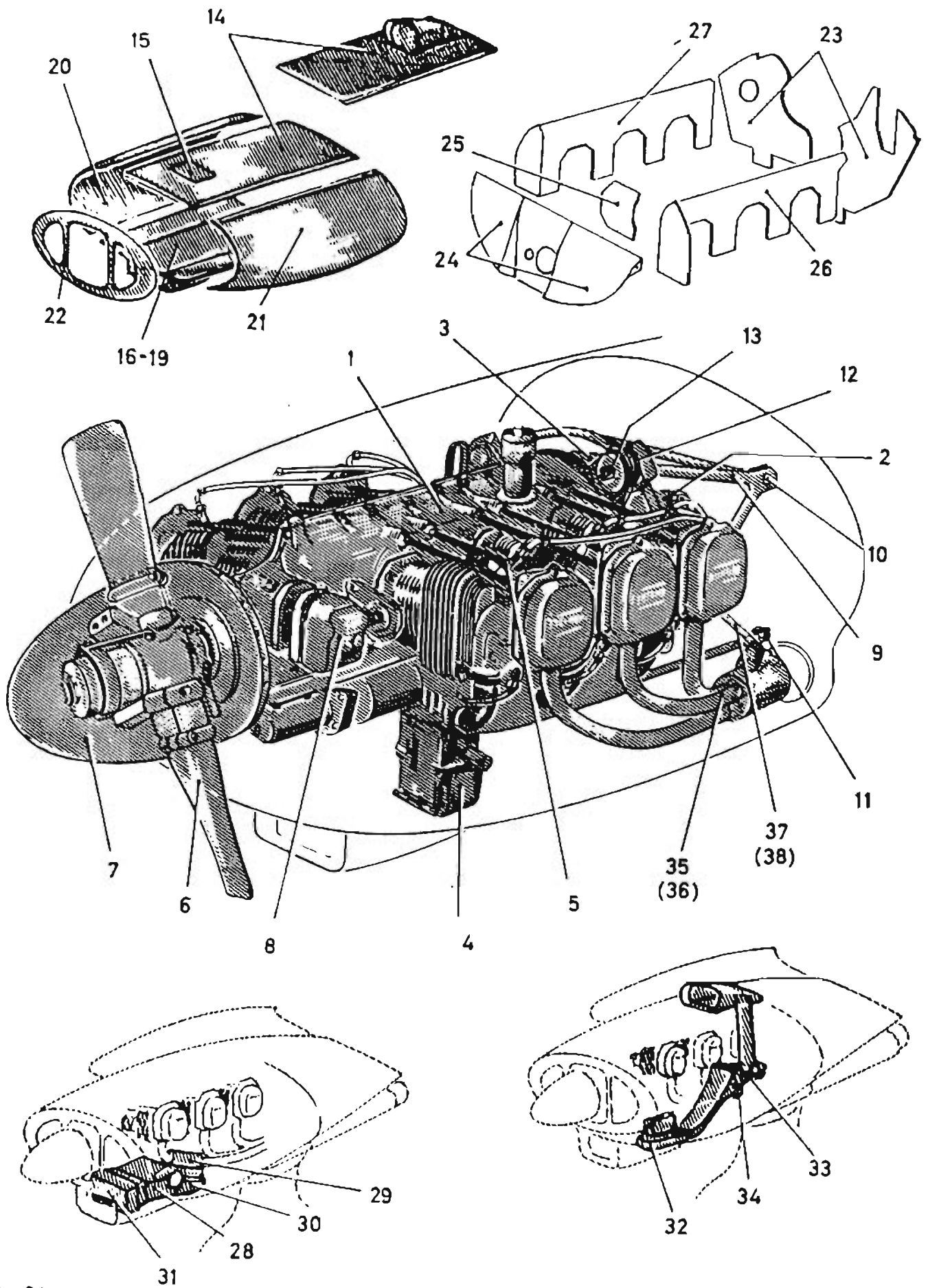


Bild 6/1
 Triebwerk
 Engine

Ersatzteilkatalog Do 28
Triebwerksanlage / Engine Installation

Bild-Pos.	Teilenummer	Benennung	St
6/1 - 1	O-540-A1D	Flugmotor Lycoming Lycoming aircraft engine	1
1.1		. Kühlrippenverkleidung, vollst. (Lycoming) Intercylinder cooling baffles (Lycoming)	2
1.2		. Thermostatisches Ölumgehungsventil Thermostatic oil by-pass valve	2
1.3		. Einspritzanlage (Lycoming). Injection system (Lycoming)	2
1.4		. Aufhängekonsole, vollst. Mounting bracket assembly	8
1.5		. Zündgeschirr (Packard) Ignition wiring harness (Packard)	1
6/1 - 2	S 6LN - 200	. Zündmagnet (Scintilla), links L.h. magneto (Scintilla)	2
6/1 - 3	S 6LN - 204	. Zündmagnet (Scintilla), rechts R.h. magneto (Scintilla)	2
6/1 - 4	Type MA-4-5	. Vergaser (Marvel-Schebler). Carburetor (Marvel-Schebler)	2
6/1 - 5	REM 40E	. Zündkerze (Champion). Spark plug (Champion)	24
	oder / or		
	RC 88D	. Zündkerze (AC). Spark plug (AC)	24
6/1 - 6	HC-A2XK-2/8433-2	[†]) Luftschraube (Hartzell) Propeller (Hartzell)	2
6/1 - 7	835-6	. Luftschraubenhaube Propeller spinner	2
6/1 - 8	B-4-2	. Luftschraubenregler Propeller governor	2
6/1 - 9	28.611-01	Motorträger Engine mount	2
6/1 - 10	DoLN 174 10x30	. Sechskantbolzen Hex. head bolt	4
10.1	LN 9345 M10	. . Kronenmutter Castellated nut	4
10.2	DIN 433 St.kadm.10,5	. . Scheibe Washer	4
10.3	LN 94 2x20	. . Splint Split pin	4

Ers.
Kat.
Do 28

[†]) Enteisung für Luftschraube siehe Abschnitt 9
For propeller deicer see Section 9

Ersatzteilkatalog Do 28
Triebwerksanlage / Engine Installation

Bild-Pos.	Teilenummer	Benennung	Stück
6/1 -11	DoLN 174 10x26	. Sechskantbolzen Hex. head bolt	4
11.1	LN 9345 M10	. . Kronenmutter Castellated nut	4
11.2	DIN 433 St.kadm.10,5	. . Scheibe Washer	4
11.3	LN 94 2x20	. . Splint Split pin	4
6/1 -12	J-3804-20	. Elast. Motorlager Rubber engine mounting pads	8
6/1 -13	AN 7-43A oder / or AN 177-43A	. Lagerbolzen, 0,438x4,5" (Lycoming) . Bearing bolt, 0.438x4.5" (Lycoming).	8
13.1		. . Kronenmutter 0,438" (Lycoming) . . . Castellated nut, 0.438" (Lycoming)	8
13.2		. . Scheibe 0,438" (Lycoming) Washer, 0.438" (Lycoming)	8
13.3	AN 380-6	. . Splint Split pin	8
6/1 -14	28.618-06	Obere feste Verkleidung, li. u. re. Top fixed cowling (l.h. and r.h.)	2
	28.627-01	Obere feste Verkleidung, li. u. re. (Tropenausführung) Top fixed cowling (l.h. and r.h.) (tropical version)	2
14.1	LN 9038 M5fx10	. Sechskantschraube Hex. head screw	14
14.2	LN 9038 M5fx12	. Sechskantschraube Hex. head screw	8
14.3	DIN 91-5S M5x12	. Linsensenkschraube Oval head countersunk screw	14
14.4	DIN 91-5S M5x15	. Linsensenkschraube Oval head countersunk screw	20
14.5	DIN 63-4S AM5x12	. Senkschraube Countersunk screw	4
14.6	LN 9349 M5	. Sechskantmutter Hex. head nut	10
14.7	DIN 433 St.kadm.5,3	. Scheibe Washer	22
6/1 -15	28.618-06H01	. Deckel Cover	2
6/1 -16	28.618-07	Untere feste Verkleidung, li. u. re. Bottom fixed cowling (l.h. and r.h.)	2

Er
Kat.
Do 28

Ersatzteilkatalog Do 28
Triebwerksanlage / Engine Installation

Bild-Pos.	Teilenummer	Benennung	St	
6/1 -16.1	DIN 63-5S M5x12	. Senkschraube Countersunk screw		
16.2	DIN 85-4S M5x65	. Linsenschraube Oval fillister head screw		
16.3	DIN 91-5S M5x14	. Linsensenkschraube Oval head countersunk screw	4	
16.4	LN 9038 M5fx8	. Sechskantschraube Hex. head screw	1	
16.5	LN 9038 M5fx12	. Sechskantschraube Hex. head screw	4	
16.6	LN 9349 M5	. Sechskantmutter Hex. head nut	5	
16.7	DIN 433 St.kadm.5,3	. Scheibe Washer	6	
6/1 -17	28.613-07.88	. Rohrstütze Tubular support	1	
6/1 -18	28.618-07.30	. Rohrstütze Tubular support	2	
6/1 -19	28.618-07.31	. Rohrstütze Tubular support	2	
Ers. Kat. Do 28	6/1 -20	28.612-03	Seitenverkleidung innen, links L.h. inboard side cowling	1
		28.613-03	Seitenverkleidung innen, rechts R.h. inboard side cowling	1
	6/1 -21	28.612-04	Seitenverkleidung außen, links L.h. outboard side cowling	1
		28.613-04	Seitenverkleidung außen, rechts R.h. outboard side cowling	1
	6/1 -22	28.618-08	Stirnverkleidung Front cowling	2
	6/1 -23	28.618-10	Hintere Abschlußwand Rear end plate	2
	23.1	27.602-09.42	. Linsenkopfschraube Fillister head screw	2
	23.2	LN 9038 M5fx8	. Sechskantschraube Hex. head screw	18
	23.3	LN 9349 M5	. Sechskantmutter Hex. head nut	18
	23.4	DIN 433 St.kadm.6,4	. Scheibe Plain washer	2

Ersatzteilkatalog Do 28
Triebwerksanlage / Engine Installation

Bild-Pos.	Teilenummer	Benennung	Stück
6/1 -23.5	DIN 433 St.kadm.5,3	. Scheibe Plain washer	18
23.6	DIN 6797 6,4	. Zahnscheibe Tooth lock washer	2
6/1 -24	28.618-03	Vordere Luftleitbleche Front air baffles	2
24.1	28.618-03.49	. Sechskantschraube Hex. head screw	2
24.2	28.618-03.50	. Sechskantschraube Hex. head screw	2
24.3	28.618-03.53	. Sechskantschraube Hex. head screw	2
24.4	28.618-03.57	. Sechskantschraube Hex. head screw	4
24.5	LN 9038 M5fx10	. Sechskantschraube Hex. head screw	36
24.6	LN 9038 M5fx12	. Sechskantschraube Hex. head screw	4
24.7	3/16"-24 15 lg.	. Linsenkopfschraube Fillister head screw	2
24.8	LN 9349 M5	. Sechskantmutter Hex. head nut	36
24.9	DIN 433 St.kadm.10,5	. Scheibe Plain washer	2
24.10	DIN 433 St.kadm.6,4	. Scheibe Plain washer	4
24.11	DIN 433 St.kadm.5,3	. Scheibe Plain washer	42
24.12	DIN 6797 10,5	. Zahnscheibe Tooth lock washer	2
24.13	DIN 6797 6,4	. Zahnscheibe Tooth lock washer	4
24.14	DIN 6797 5,3	. Zahnscheibe Tooth lock washer	2
6/1 -25	28.618-03H03	. Abdeckblech Sheet cover	2
25.1	LN 9038 M5fx12	. . Sechskantschraube Hex. head screw	6
25.2	DIN 433 St.kadm.5,3	. . Scheibe Washer	6
6/1 -26	28.612-06	Luftleitbleche, links L.h. air baffles	2
26.1	28.612-06.07	. Schraube Bolt	12

Er:
Kat.
Do 28

Ersatzteilkatalog Do 28
 Triebwerksanlage / Engine Installation

Bild-Pos.	Teilenummer	Benennung	St
6/1 -26.2	LN 9038 M5fx8	. Sechskantschraube 1 Hex. head bolt	1
26.3	LN 9349 M5	. Sechskantmutter 1 Hex. head nut	1
26.4	DIN 433 St.kadm.5,3	. Scheibe 1 Washer	1
26.5	LN 9023 7	. Sicherungsblech 1 Retainer ring	1
6/1 -27	28.612-07	Luftleitbleche, rechts 2 R.h. air baffles	2
27.1	28.612-06.07	. Schraube 12 Bolt	12
27.2	LN 9038 M5fx8	. Sechskantschraube 16 Hex. head bolt	16
27.3	LN 9349 M5	. Sechskantmutter 16 Hex. head nut	16
27.4	DIN 433 St.kadm.5,3	. Scheibe 16 Washer	16
27.5	LN 9023 7	. Sicherungsblech 12 Retainer ring	12
6/1 -28	28.615-02	Ansaugluftschacht m. Warmluftumschaltung Air intake with warm air flap	2
6/1 -29	28.615-03	Vergaser-Warmluftzuführung 2 Carburetor warm air duct	2
6/1 -30	28.615-05	Luftansaugtopf am Vergaser 2 Carburetor air scop	2
6/1 -31	R-81 A	Luftfilter (Airmaze) 2 Air filter (Airmaze)	2
6/1 -32	28.625-01	Luftansaugtopf am Vergaser 2 (Tropenausführung) Carburetor air scop (tropical version)	2
6/1 -33	28.625-02	Ansaugschacht mit Luftfilterlagerung . . 2 (Tropenausführung) Air intake with air filter mount (tropical version)	2

Ers.
Kat.
Do 28

Ersatzteilkatalog Do 28
Triebwerksanlage / Engine Installation

Bild-Pos.	Teilenummer	Benennung	Stück
6/1 -34	DX 87419/2	Luftfilter (CT-Hamburg) (Tropenausführung) 2 Air filter (CT-Hamburg) (tropical version)	
6/1 -35	28.616-01	Abgasrohre für linke Zylinder 2 Exhaust pipes for l.h. cylinders	
6/1 -36	28.616-02	Abgasrohre für rechte Zylinder 2 Exhaust pipes for r.h. cylinders	
6/1 -37	28.616-03	Halterung, links 2 L.h. support	
6/1 -38	28.616-04	Halterung, rechts 2 R.h. support	

AUGMENTORS 28 507 12 16 0

5

Ers
Kat.
Do 28

Ersatzteilkatalog Do 28

Triebwerks - Bedien - u. Versorgungsanlage

Engine Control and Supply System

Instrumente und Geräte
zu den einzelnen Anlagen
siehe Abschnitt 9

For instruments and equipment
for the various systems
see Section 9

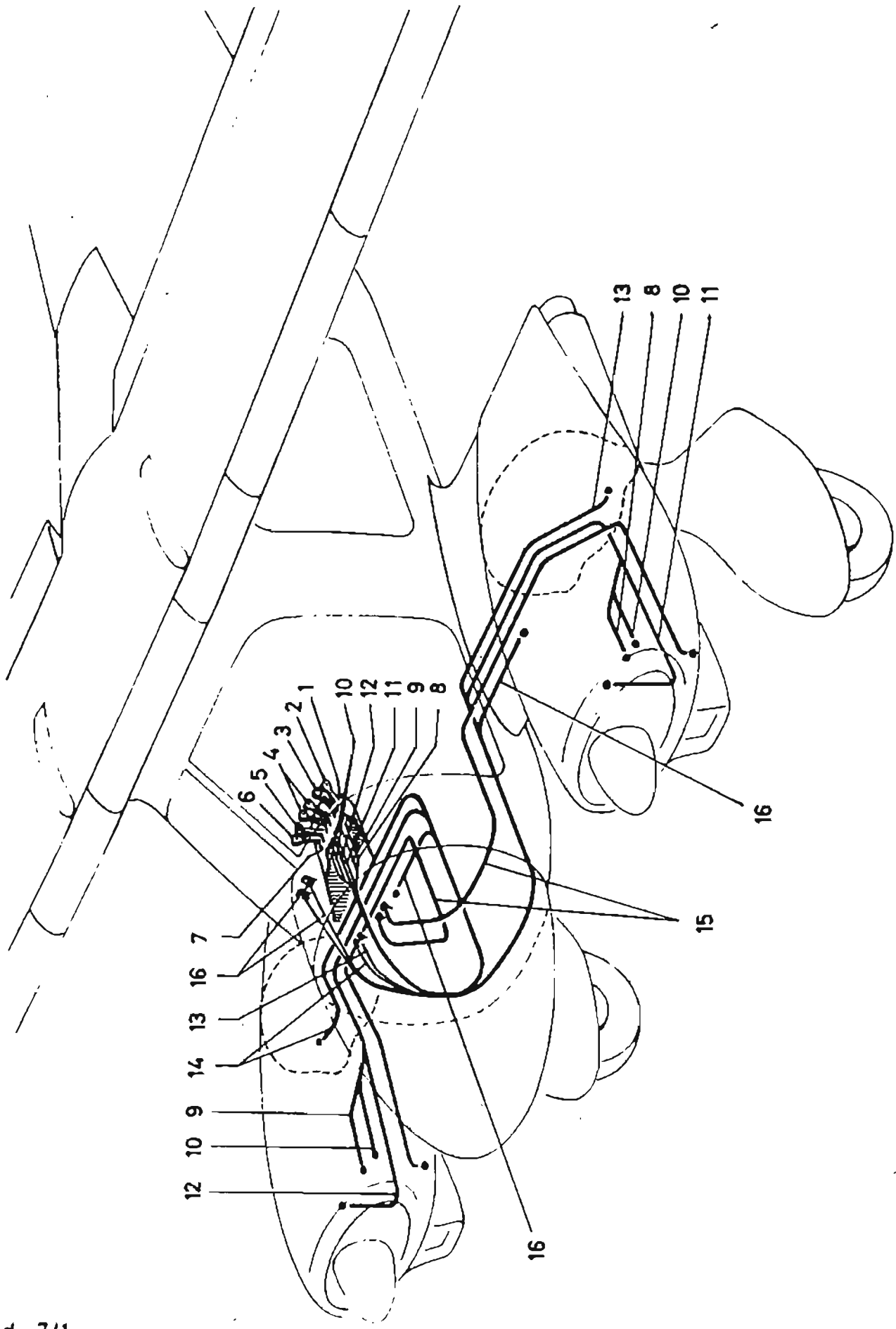


Bild 7/1
 Bedienanlage
 Control Unit

Ersatzteilkatalog Do 28

Triebwerks-Bedien- u. Versorgungsanlage / Engine Control and Supply System

Bild-Pos.	Teilenummer	Benennung	Stk
7/1 - 1	28.706-01	Bedienkasten Control board	1
7/1 - 2	28.701-01H01	. Hebel Lever	1
2.1	2 DoLN 208	. . Hebelknopf vollst. Lever knob assy.	1
7/1 - 3	28.701-01H02	. Hebel Lever	1
3.1	2 DoLN 208	. . Hebelknopf vollst. Lever knob assy.	1
7/1 - 4	28.706-01H09	. Hebel Lever	2
4.1	10 DoLN 205	. . Hebelknopf vollst. Lever knob assy.	2
7/1 - 5	28.701-01H04	. Hebel Lever	1
5.1	1 DoLN 206	. . Hebelknopfhälfte Lever half knob	1
5.2	3 DoLN 206	. . Hebelknopfhälfte Lever half knob	1
5.3	DoLN 210 M5x12	. . Linsenschraube Oval fillister head screw	1
5.4	DoLN 209 M5	. . Schlitzmutter Slotted nut	1
7/1 - 6	28.701-01H05	. Hebel Lever	1
6.1	1 DoLN 206	. . Hebelknopfhälfte Lever half knob	1
6.2	3 DoLN 206	. . Hebelknopfhälfte Lever half knob	1
6.3	DoLN 210 M5x12	. . Linsenschraube Oval fillister head screw	1
6.4	DoLN 209 M5	. . Schlitzmutter Slotted nut	1
7/1 - 7	28.706-01.110	. Feststellhebel Locking lever	1
7.1	28.706-01.28	. . Hebelknopf Lever knob	1
7.2	28.706-01.111	. . Blech Detent plate	1
7.3	28.706-01.19	. . Spannmutter Tightening nut	1
7/1 - 8	28.711-02H01	Betätigungszug für Normalgas Normal throttle control cable	1

Ers.
Kat.
Do 28

Ersatzteilkatalog Do 28

Triebwerks-Bedien- u. Versorgungsanlage / Engine Control and Supply System

Bild-Pos.	Teilenummer	Benennung	Stück
7/1 - 9	28.711-02H02	Betätigungszug für Normalgas Normal throttle control cable	1
7/1 -10	28.711-02H03	Betätigungszug für Gemisch Mixture control cable	2
7/1 -11	28.711-02H04	Betätigungszug für Luftsch.-Verstellung Propeller pitch control cable	1
7/1 -12	28.711-02H05	Betätigungszug für Luftsch.-Verstellung Propeller pitch control cable	1
7/1 -13	28.711-02H06	Betätigungszug für Brandhahn Stopcock control cable	1
7/1 -14	28.711-02H07	Betätigungszug für Brandhahn Stopcock control cable	1
7/1 -15	28.711-02.55	Betätigungszug für Warmluftumschaltung Warm air flap control cable	2
7/1 -16	28.711-02.56	Betätigungszug für Kabinenheizung . . . Cabin heater control cable	2

E
Kat.
Do 2

Ers.
Kat.
Do 28

Freie Seite
Blank page

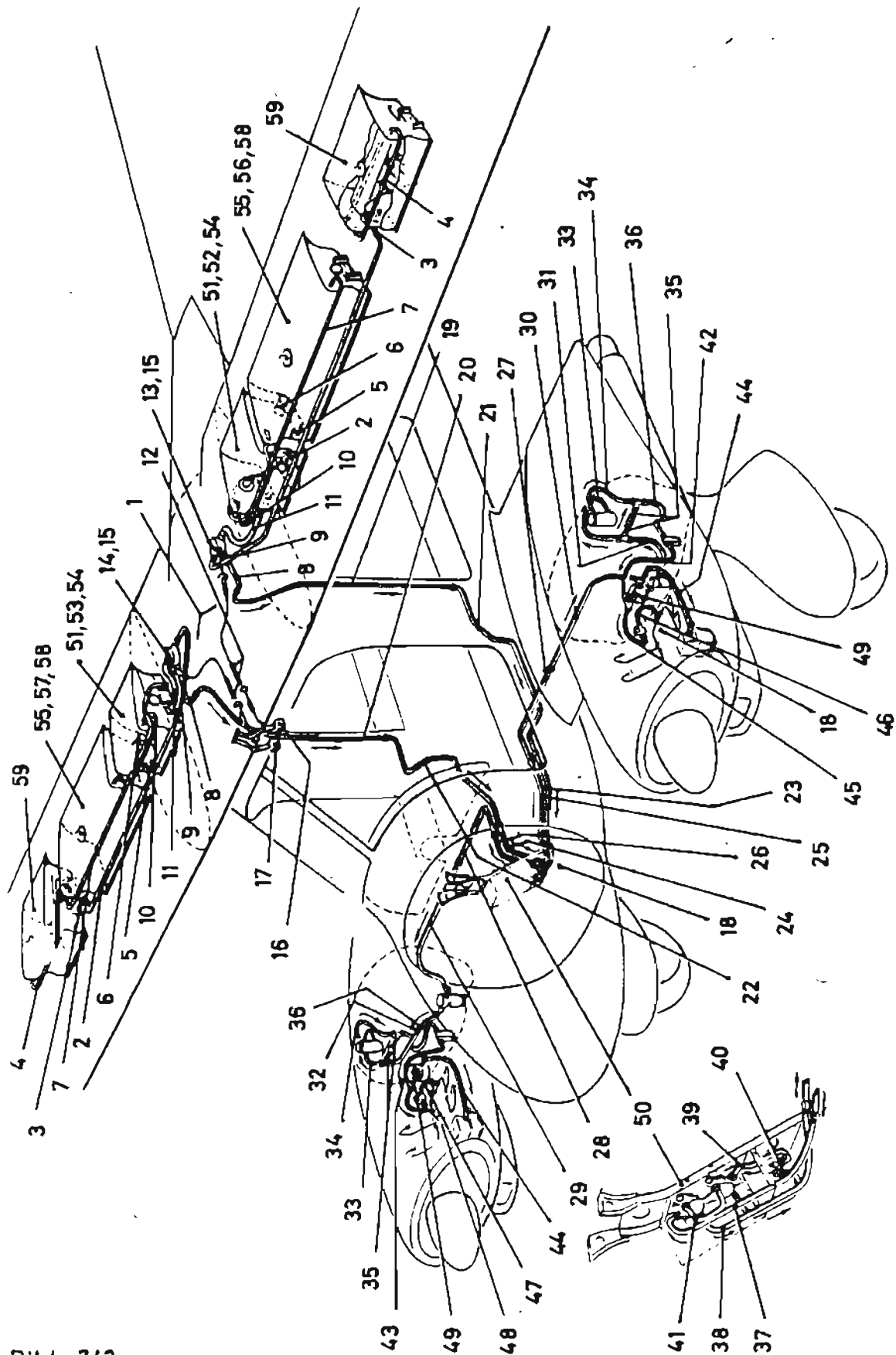


Bild 7/2
 Kraftstoffanlage
 Fuel System

Ersatzteilkatalog Do 28

Triebwerks-Bedien- u. Versorgungsanlage / Engine Control and Supply System

Bild-Pos.	Teilenummer	Benennung	Stk
7/2 - 1	28.714-01	Kraftstoffleitungen im Flügel, li.u.re. Fuel lines in l.h. and r.h. wing sections	
7/2 - 2	28.714-01.01	. Rohr Tube	2
7/2 - 3	28.714-01.02	. Rohr Tube	2
7/2 - 4	28.714-01.03	. Rohr Tube	2
7/2 - 5	28.714-01.04	. Rohr (bis W.Nr. 3010) Tube (up to Serial No. 3010)	2
7/2 - 6	LN 9227 40	. Schlauch (ab W.Nr. 3011) Flexible tubing (Serial No. 3011 and up)	2
6.1	LgN 18191 9,5	. . Spanner Clamp	4
6.2	LgN 18191 9x450	. . Band Strap	4
7/2 - 7	28.714-01.05	. Rohr Tube	2
7/2 - 8	28.714-01.06	. Rohr Tube	2
7/2 - 9	28.714-01.08	. Rohr Tube	2
7/2 -10	28.714-01.11	. Rohr Tube	2
7/2 -11	LN 9229 10	. Schlauch Flexible tubing	2
11.1	21.41-10-01L	. . Schlauchfassung Ferrule	4
11.2	20.01-10-01L	. . Schlauchnippel Nipple	4
11.3	DIN 7606 10 M18x1,5	. . Überwurfmutter Coupling nut	4
7/2 -12	Type 55	. Flexballzug Flexball cable assy.	2
12.1	DIN 71752 G5x20	. . Gabelkopf Clevis	4
12.2	1.55-4-12	. . Standard Kugelgelenk Standard ball-and-socket joint	4
7/2 -13	28.714-01.59	. Hebel Lever	1
13.1	28.714-01.61	. . Zapfen Pivot	1
7/2 -14	28.714-01.60	. Hebel Lever	1
14.1	28.714-01.61	. . Zapfen Pivot	1

Ers.
Kat.
Do 28

Ersatzteilkatalog Do 28

Triebwerks-Bedien- u. Versorgungsanlage / Engine Control and Supply System

Bild-Pos.	Teilenummer	Benennung	Stück
7/2 -15	28.714-01H02	. Arretierung Detent	2
7/2 -16	28.714-01.75	. Handhebel Hand lever	1
16.1	28.714-01H01	. . Schweißteil Welded part	1
16.2	27.721-11.77	. . Hebelknopfhälfte Lever half knob	2
16.3	DIN 85-5S M5x12	. . . Linsenschraube Oval fillister head screw	1
16.4	DoN 691/3 M5	. . . Schlitzmutter Slotted nut	1
7/2 -17	28.714-01.76	. Handhebel Hand lever	1
17.1	28.714-01H01	. . Schweißteil Welded part	1
17.2	27.721-11.77	. . Hebelknopfhälfte Lever half knob	2
17.3	DIN 85-5S M5x12	. . . Linsenschraube Oval fillister head screw	1
17.4	DoN 691/3 M5	. . . Schlitzmutter Slotted nut	1
7/2 -18	28.714-08	Kraftstoffleitungen in Rumpf u. Motor- gondeln Fuel lines in fuselage and engine nacelles	1
7/2 -19	28.714-08H01	. Rohrleitung Pipe line	1
7/2 -20	28.714-08H02	. Rohrleitung Pipe line	1
7/2 -21	28.714-08H03	. Rohrleitung Pipe line	1
7/2 -22	28.714-08H04	. Rohrleitung Pipe line	1
7/2 -23	28.714-08H05	. Rohrleitung Pipe line	1
7/2 -24	28.714-08H06	. Rohrleitung Pipe line	1
7/2 -25	28.714-08H07	. Rohrleitung Pipe line	1
7/2 -26	28.714-08H08	. Rohrleitung Pipe line	1
7/2 -27	28.714-08H09	. Rohrleitung Pipe line	1
7/2 -28	28.714-08H10	. Rohrleitung Pipe line	1

E.
Kat.
Do 2

Ersatzteilkatalog Do 28

Triebwerks-Bedien- u. Versorgungsanlage / Engine Control and Supply System

Bild-Pos.	Teilenummer	Benennung	S
7/2 -29	28.714-08H11	. Rohrleitung Pipe line	
7/2 -30	28.714-08H12	. Rohrleitung Pipe line	
7/2 -31	28.714-08H13	. Rohrleitung Pipe line	
7/2 -32	28.714-08H14	. Rohrleitung Pipe line	
7/2 -33	28.714-08H15	. Rohrleitung Pipe line	
7/2 -34	28.714-08H16	. Rohrleitung Pipe line	
7/2 -35	28.714-08H17	. Rohrleitung Pipe line	
7/2 -36	28.714-08H18	. Rohrleitung Pipe line	
7/2 -37	28.714-08H19	. Rohrleitung Pipe line	
7/2 -38	28.714-08H20	. Rohrleitung Pipe line	
7/2 -39	28.714-08H21	. Rohrleitung Pipe line	
7/2 -40	28.714-08H22	. Rohrleitung Pipe line	
7/2 -41	28.714-08H23	. Rohrleitung Pipe line	1
7/2 -42	28.714-08H24	. Schlauchleitung Flexible tubing	1
7/2 -43	28.714-08H25	. Schlauchleitung Flexible tubing	1
7/2 -44	28.714-08H26	. Schlauchleitung Flexible tubing	2
7/2 -45	28.714-08H27	. Schlauchleitung Flexible tubing	1
7/2 -46	28.714-08H28	. Schlauchleitung Flexible tubing	1
7/2 -47	28.714-08H29	. Schlauchleitung Flexible tubing	1
7/2 -48	28.714-08H30	. Schlauchleitung Flexible tubing	1
7/2 -49	28.714-08H31	. Schlauchleitung Flexible tubing	2

Ers.
Kat.
Do 28

Ersatzteilkatalog Do 28

Triebwerks-Bedien- u. Versorgungsanlage / Engine Control and Supply System

Bild-Pos.	Teilenummer	Benennung	Stück
7/2 -50	28.714-06	Lagerung u. Betätigung der Umschalthehne im Rumpf 1 Mount and actuator for three-way cocks in fuselage	
7/2 -51	28.717-03	Innerer Kraftstoffbehälter, li.u.re. (bis W.Nr. 3010) 2 L.h. and r.h. inboard fuel tanks (up to Serial No. 3010)	
7/2 -52	28.717-06	Innerer Kraftstoffbehälter, links (von W.Nr. 3011 bis W.Nr. 3030) 1 L.h. inboard fuel tank (from Serial No. 3011 to Serial No. 3030)	
7/2 -53	28.717-07	Innerer Kraftstoffbehälter, rechts (von W.Nr. 3011 bis W.Nr. 3030) 1 R.h. inboard fuel tank (from Serial No. 3011 to Serial No. 3030)	
7/2 -54	28.717-09	Innerer Kraftstoffbehälter, li.u.re. (ab W.Nr. 3031). 2 L.h. and r.h. inboard fuel tanks (Serial No. 3031 and up)	
7/2 -55	28.717-01	Kraftstoffbehälter, li.u.re. (bis W.Nr. 3010) L.h. and r.h. fuel tanks (up to Serial No. 3010)	
7/2 -56	28.717-04	Kraftstoffbehälter, links (von W.Nr. 3011 bis W.Nr. 3030) 1 L.h. fuel tank (from Serial No. 3011 to Serial No. 3030)	
7/2 -57	28.717-05	Kraftstoffbehälter, rechts (von W.Nr. 3011 bis W.Nr. 3030) 1 R.h. fuel tank (from Serial No. 3011 to Serial No. 3030)	
7/2 -58	28.717-08	Kraftstoffbehälter, li.u.re. (ab W.Nr. 3011) 2 L.h. and r.h. fuel tanks (Serial No. 3011 and up)	
7/2 -59	28.717-02	Äußerer Kraftstoffbehälter, li.u.re. 2 L.h. and r.h. outboard fuel tanks	

z
Kat.
Do z

Ers.
(at.
Jo 28

Freie Seite
Blank page

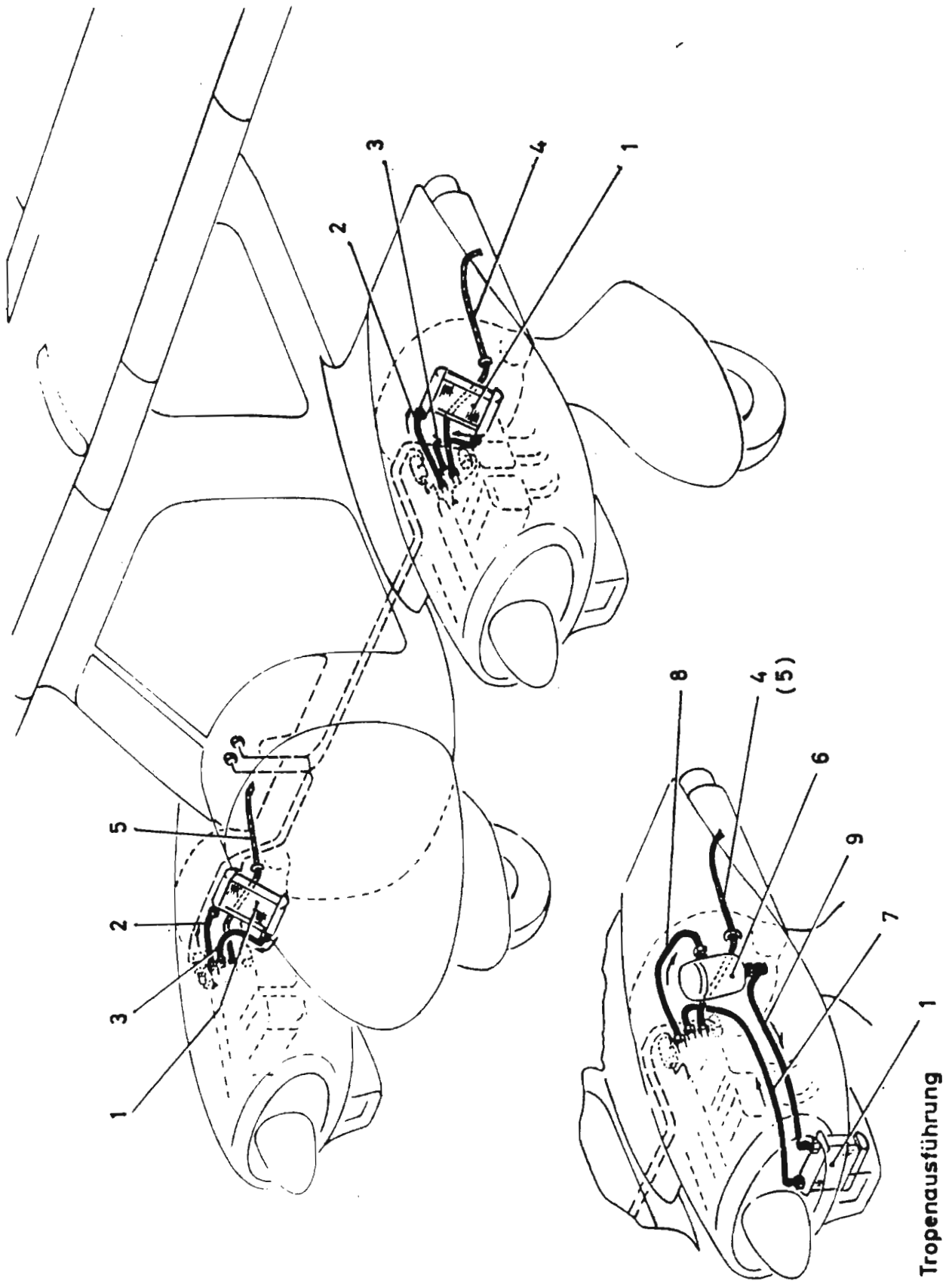


Bild 7/3
 Schmierstoffanlage
 Lubricating System

Ersatzteilkatalog Do 28
 Triebwerks-Bedien- u. Versorgungsanlage / Engine Control and Supply System

Bild-Pos.	Teilenummer	Benennung	Stü
7/3 - 1	28.713-01	Schmierstoffkühler Oil cooler	2
7/3 - 2	28.713-04	Schlauchleitung Flexible tubing	2
7/3 - 3	28.713-05	Schlauchleitung Flexible tubing	2
7/3 - 4	28.718-02	Motorentlüftungsleitung, li. L.h. engine vent line	1
7/3 - 5	28.718-03	Motorentlüftungsleitung, re. R.h. engine vent line	1
7/3 - 6	Nr. 30690 B	Ölfilter (Winslow) Oil filter (Winslow)	2
7/3 - 7	28.722-04	Schlauchleitung Flexible tubing	2
7/3 - 8	28.722-05	Schlauchleitung Flexible tubing	2
7/3 - 9	28.722-06	Schlauchleitung Flexible tubing	2

Ers.
Kat.
Do 28

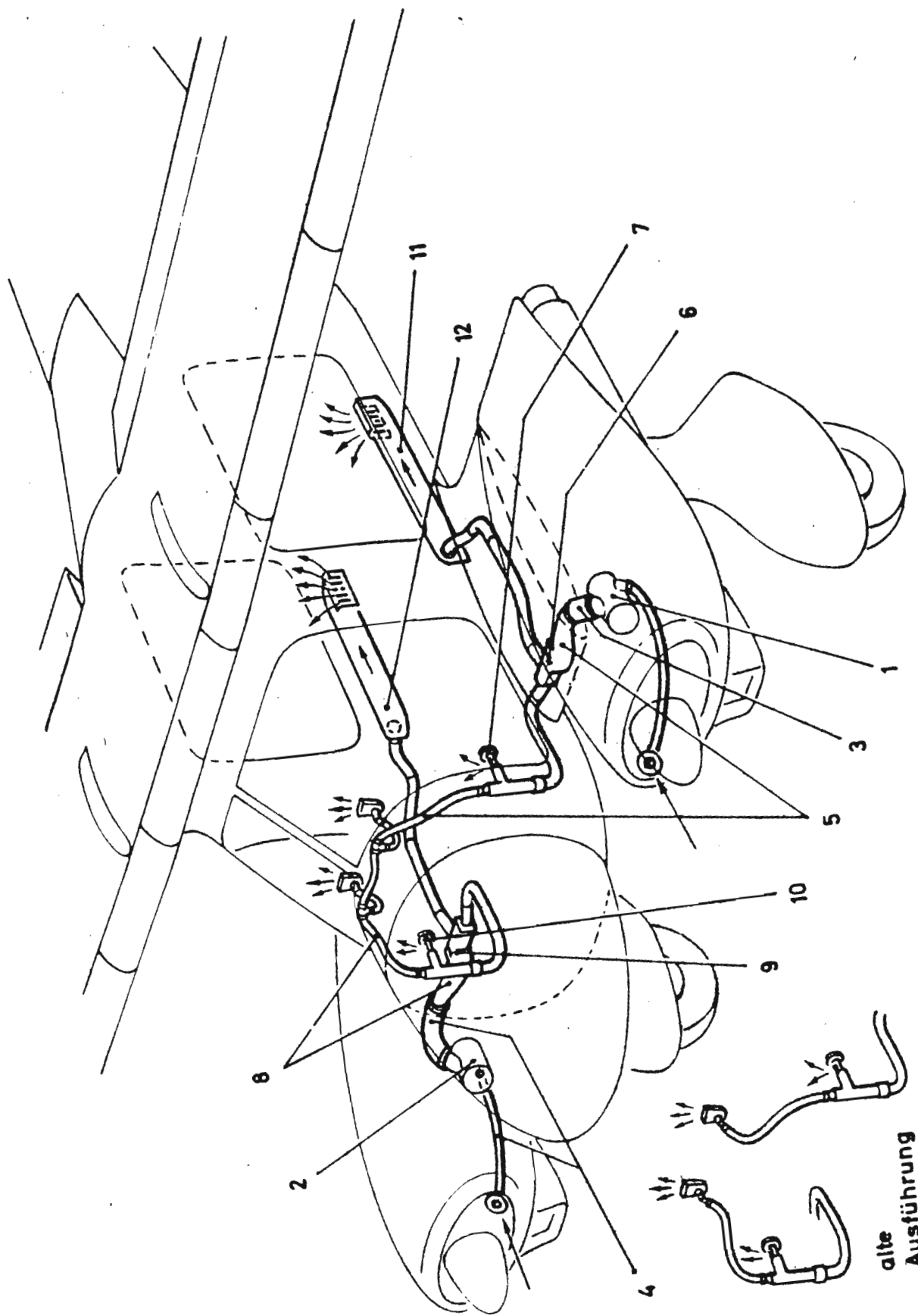


Bild 714
 Heizung u. Belüftung
 Heating and Ventilation

M-4 1065

Ersatzteilkatalog Do 28

Triebwerks-Bedien- u. Versorgungsanlage / Engine Control and Supply System

Bild-Pos.	Teilenummer	Benennung	Stü
7/4 - 1	28.715-02	Mantel für Abgasheizung, li. Triebw. (bis W.Nr. 3010)	1
		Exhaust gas heating jacket, l.h. engine (up to Serial No. 3010)	
	28.715-12	Mantel für Abgasheizung, li. Triebw. (ab W.Nr. 3011)	1
		Exhaust gas heating jacket, l.h. engine (Serial No. 3011 and up)	
7/4 - 2	28.715-01	Mantel für Abgasheizung, re. Triebw. (bis W.Nr. 3010)	1
		Exhaust gas heating jacket, r.h. engine (up to Serial No. 3010)	
	28.715-11	Mantel für Abgasheizung, re. Triebw. (ab W.Nr. 3011)	1
		Exhaust gas heating jacket, r.h. engine (Serial No. 3011 and up)	
7/4 - 3	28.715-04	Leitungen für Abgasheizung, li. Triebw. (bis W.Nr. 3010)	1
		Exhaust gas heating pipes, l.h. engine (up to Serial No. 3010)	
Ers. Kat. Do 28	28.715-14	Leitungen für Abgasheizung, li. Triebw. (ab W.Nr. 3011)	1
		Exhaust gas heating pipes, l.h. engine (Serial No. 3011 and up)	
7/4 - 4	28.715-03	Leitungen für Abgasheizung, re. Triebw. (bis W.Nr. 3010)	1
		Exhaust gas heating pipes, r.h. engine (up to Serial No. 3010)	
	28.715-13	Leitungen für Abgasheizung, re. Triebw. (ab W.Nr. 3011)	1
		Exhaust gas heating pipes, r.h. engine (Serial No. 3011 and up)	
7/4 - 5	28.715-05	Heizanlage mit Umschaltkasten für Führerraum, links	1
7/4 - 6	28.715-05H02	. Umschaltkasten (bis W.Nr. 3060)	1
		Air-cond.chamber (up to Serial No. 3060)	
	28.715-05H04	. Umschaltkasten (ab W.Nr. 3061)	1
		Air-cond.chamber (Serial No.3061 and up)	
7/4 - 7	27.705-11.07	. Schieberohr	1
		Sliding tube	
7.1	27.705-11.08	. . Luftumlenkblech	1
		Air baffle	

Ersatzteilkatalog Do 28

Triebwerks-Bedien- u. Versorgungsanlage / Engine Control and Supply System

Bild-Pos.	Teilenummer	Benennung	Stück
7/4 - 7.2	27.705-11.09	. . Flansch Flange	1
7.3	27.705-11.13	. . Griff Grip	1
7.4	DIN 91-4S M4x10	. . Linsensenkschraube Oval head countersunk screw	2
7/4 - 8	28.715-06	Heizanlage mit Umschaltkasten für Führerraum, rechts R.h. cockpit heating installation with air-cond. chamber	1
7/4 - 9	28.715-06H02	. Umschaltkasten (bis W.Nr. 3060) Air-cond.chamber (up to Serial No.3060)	1
	28.715-06H04	. Umschaltkasten (ab W.Nr. 3061) Air-cond.chamber (Serial No.3061 and up)	1
7/4 -10	27.705-11.07	. Schieberohr Sliding tube	1
10.1	27.705-11.08	. . Luftumlenkblech Air baffle	1
10.2	27.705-11.09	. . Flansch Flange	1
10.3	27.705-11.13	. . Griff Grip	1
10.4	DIN 91-4S M4x10	. . Linsensenkschraube Oval head countersunk screw	2
7/4 -11	28.715-07	Heizanlage für Kabine, li. L.h. cabin heating installation	1
7/4 -12	28.715-08	Heizanlage für Kabine, re. R.h. cabin heating installation	1

Kat
Do

Ersatzteilkatalog Do 28

Rüstsätze / Service Kits

Ers.
K.
D 28

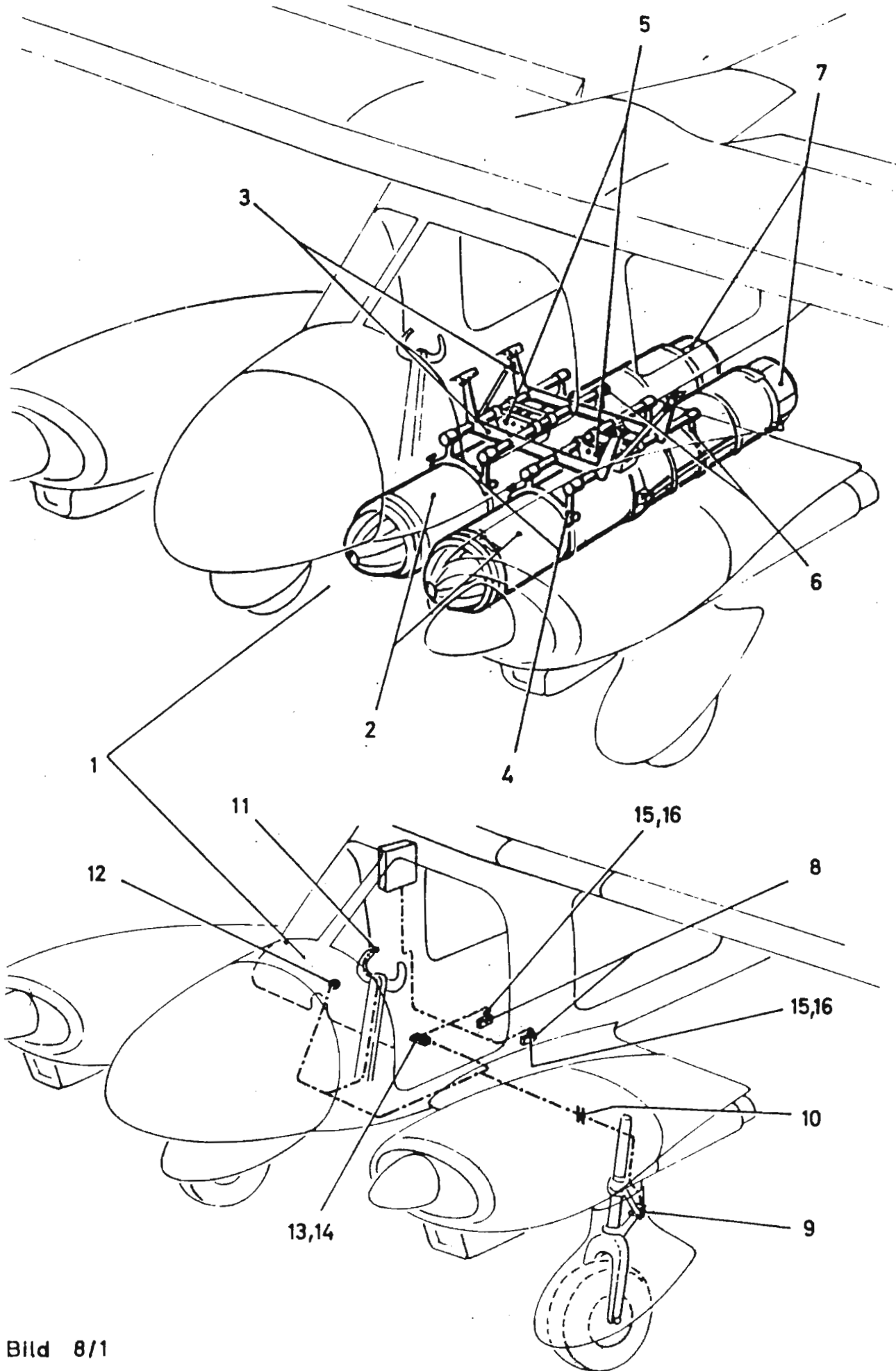


Bild 8/1
Abwurfbehälter
Droppable Container

Ersatzteilkatalog Do 28
Rüstsätze / Service Kits

Bild-Pos.	Teilenummer	Benennung	Sti
siehe Bild 2/3 see illustrat- ion 2/3	R.S.28.02	Anbau DW-Ski für Fahrgestell u.Sporn . Dornier ski installation for landing gear and tail wheel	1
siehe Bild 1/1 Pos. 33 u.44 see illustrat- ion 1/1 Items 33 and 44	R.S.28.03	Drehsitz Rotating seat	1
ohne Bild no illustrat- ion	R.S. 28.04	Arbeitstisch Folding table	1
ohne Bild no illustrat- ion	R.S.28.05	Krankentrage (Lagerung hierzu siehe 1/1-35) Stretcher (for appropriate mount see 1/1-35)	1
ohne Bild no illustrat- ion	R.S.28.07	Kamera Wild RC8 Wild RC8 camera	1
ohne Bild no illustrat- ion	R.S.28.08	Kamera Zeiss RMK 15/23 Zeiss RMK 15/23 camera	1
ohne Bild no illustrat- ion	R.S.28.09	Sauerstoff-Atmungsanlage Oxygen breathing equipment	1
8/1 - 1	R.S.28.10	Abwurfbehälter am Rumpf Droppable container below fuselage	1
8/1 - 2	28.810-01	. Verpflegungsbehälter Rations container	2
8/1 - 3	28.810-03	. Traggerüst Rack	1
8/1 - 4	27.845-04	. Befestigung, vorn Forward attachment	2
8/1 - 5	27.845-05	. Befestigung, Mitte Center attachment	2
8/1 - 6	27.845-06	. Befestigung, hinten Aft attachment	2
8/1 - 7	10-30/24 (Fa.Kohnke)	. Fallschirm Parachute	2
8/1 - 8	Part No.152-48 320 (North American Aviation Inc.)	. Abwurfschloß Release shackle	2

Ers.
Kat.
Do 28

Ersatzteilkatalog Do 28
Rüstsätze / Service Kits

Bild-Pos.	Teilenummer	Benennung	Stück
8/1 - 9	1 EN 1-6 (Honeywell)	. Mikroschalter Microswitch	1
8/1 -10	Nr. 102 (Rim)	. Steckbuchse Plug socket	2
8/1 -11	110/S (Jantz)	. Schalter Switch	1
8/1 -12	Kat.Nr. 8747-K5 (Catler-Hammer)	. Schalter Switch	1
8/1 -13	SH/SE 20/3 (Bosch)	. Schütz Relay	2
8/1 -14	237 EAU (Leach Relay Co.)	. Schütz Relay	1
8/1 -15	MS 3100E-12S-3P (Bendix) mit/with 10-70500-12	. Steckdose Receptacle . . Schutzkappe Guard	2 2
8/1 -16	MS 3106E-12S-3S	. Stecker Plug	2
ohne Bild no illus- tration	R.S.28.14	Triebwerk-Tropenausrüstung Engine tropical equipment (siehe / see 6/1-14, 6/1-32, 6/1-33, 6/1-34, 7/3-6, 7/3-7, 7/3-8 und / and 7/3-9)	1

E
Ka..
Do 2

Ersatzteilkatalog Do 28

Instrumente - Geräte (Sonderwerkzeuge) -

Elt. Anlage /

Instruments - Equipment (Special Tools) -

Electrical System

Ers.
Kat.
Do 28

H i n w e i s :

Die Übersichts- und Schaltpläne,
Geräte- und Leitungslisten
befinden sich im Anhang des Betriebs-
handbuches der jeweiligen Werknummern.

N o t e :

The general and wiring diagrams as
well as the lists of equipment and
cables are to be found in the Appendices
to the Operating Manuals for the re-
levant serial numbers.

E
Ka .
Do 2

Ersatzteilkatalog Do 28
 Instrumente-Geräte(Sonderwerkzeuge)-Elt.Anlage/
 Instruments-Equipment(Special Tools)-Electrical System

Bild-Pos.	Teilenummer	Benennung	S
		<u>Geräte für elektrische Bordausrüstung</u> Electrical Equipment	
	Varta 6 SK 5	Batterie (12 V, 33 Ah) Battery (12 V, 33 Ah)	
	110 5052	Generator (1000 W, 24 V, Delco-Remy) . Generator (1000 W, 24 V, Delco-Remy)	
	110 9690	Anlasser (Delco-Remy) Starter (Delco-Remy)	
	EMKO 19 Z3z	Entstörkondensator (Bosch) Anti-interference capacitor (Bosch)	2
	111 9237	Regler (40 A, 24 V, Delco-Remy) Regulator (40 A, 24 V, Delco-Remy)	2
	P/N 71 349	Parallel-Relais (Delco-Remy) Parallel relay (Delco-Remy)	1
	SH/SBD 1/24/1	Schaltschütz (Bosch) Relay (Bosch)	2
	SH/SE 22/3	Schaltschütz (Bosch) Relay (Bosch)	3
	B6B 34810-A	Schaltschütz (Guardian Elec.Mfg.Co.) . . . Relay (Guardian Elec.Mfg.Co.)	2
	D 6752-1-35	Schutzschalter (35 A, Klixon) Relay (35 A, Klixon)	2
	C 6363-1-15	Schutzschalter (15 A, Klixon) Relay (15 A, Klixon)	4
	C 6363-1-10	Schutzschalter (10 A, Klixon) Relay (10 A, Klixon)	5
	C 6363-1-5	Schutzschalter (5 A, Klixon) Relay (5 A, Klixon)	12

Ers.
Kat.
Do 28

ohne Bild
no illustration

Ersatzteilkatalog Do 28
 Instrumente-Geräte(Sonderwerkzeuge)-Elt.Anlage/
 Instruments-Equipment(Special Tools)-Electrical System)

Bild-Pos.	Teilenummer	Benennung	Stück
	SH8/59A29a oder/or SH/TD8/3	Druckknopfschalter (Bosch) Push-button switch (Bosch)	2
	AN 3021-2	Schalter (Cutler-Hammer) Switch (Cutler-Hammer)	4
	10-126690-1	Zünd- u. Anlaßschalter (Scintilla) . . . Ignition and starter switch (Scintilla)	2
	10-879960-1	Anlaßsummer (24 V, Scintilla) Starter buzzer (24 V, Scintilla)	1
	5700 A	Amperemeter (Brion Leroux) Ammeter (Brion Leroux)	2
	AN 3200	Nebenschlußwiderstand (50MV/50 A Brion Leroux) Shunt resistance (50MV/50 A Brion Leroux)	2
	Fa. Wickmann	Sicherung Fuse bestehend aus / comprising	8
	19474	. Sicherungshalter Fuse holder	8
	19082	. Schraubkappe mit Fenster Screw cap with window	8
	19261 (FNK3)	. Schmelzeinsatz mit Kennmelder 1A . . . (5 Stück als Reserve) Fuse with alarm lamp (5 spare fuses)	13
	WMI Z251.02 R-20.382/3	Warnleuchte, rot Warning light, red	1
	WMI Z251.01 R-20.382/1	Leuchtmelder, gelb Alarm lamp, yellow	2
	B A 7S	Glühlampe mit Sockel (28 V, 3 W, Osram) Glow lamp with base (28 V, 3 W, Osram)	3
	C94-32294-B	Handlampe (Lights Inc.) Hand lamp (Lights Inc.)	1

ohne Bild
no illustration

Kat
Do

Ersatzteilkatalog Do 28
 Instrumente-Geräte(Sonderwerkzeuge)-Elt.Anlage/
 Instruments-Equipment(Special Tools)-Electrical System

Bild-Pos.	Teilenummer	Benennung	St
	C94-32294-B	Cockpitleuchte (Lights Inc.) Cockpit light (Lights Inc.)	
	WMI 20/54 R-20.381/2	Kabinenleuchte Cabin light	2
	6453	Glühlampe / Soffitten (24 V, 15 W, Osram) 2 Tubular glow lamp (24 V, 15 W, Osram)	
	WMI Z 205.01 L-20.383/4	Heckleuchte Tail light	1
	307	Glühlampe (28 V, 20 W, Osram) Glow lamp (28 V, 20 W, Osram)	1
	WMI Z201.01 L-20.383/2	Stellungslicht, rot Position light, red	1
	WMI Z202.03 L-20.383/3	Stellungslicht, grün Position light, green	1
	1524 Socket Bay 15S	Glühlampe (28 V, 21 W, Osram) Glow lamp (28 V, 21 W, Osram)	2
	WMI Z112.01 L-20.384/1	Scheinwerfer (100W) Landing light (100W)	2
	6972/4	Glühlampe (100 W, 28 V, Osram) Glow lamp (100 W, 28 V, Osram)	2

Ers.
Kat.
Do 28

ohne Bild
no illustration

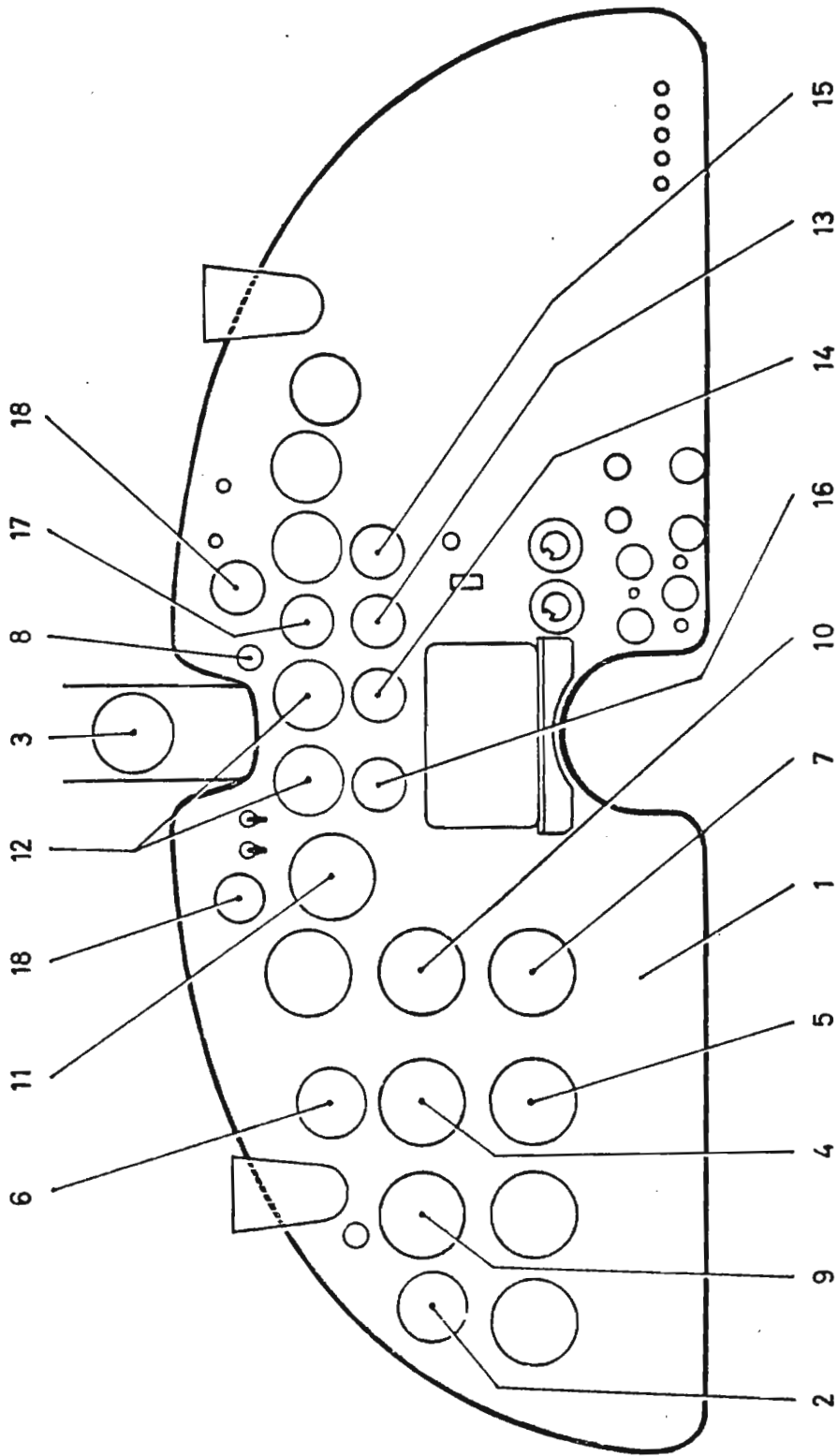


Bild 9/1
 Gerätetafel
 Instrument Panel
 9- 6

Mai 1962

Ersatzteilkatalog Do 28
 Instrumente-Geräte(Sonderwerkzeuge)-Elt.Anlage/
 Instruments-Equipment(Special Tools)-Electrical System

Bild-Pos.	Teilenummer	Benennung	St
		<u>Instrumente und Geräte für Flugüberwachung</u> Flight Instruments and Equipment	
9/1 - 1	28.922-31	Gerätetafel Instrument panel	
9/1 - 2	Bo-UK1	Borduhr (Junghans) Electric clock (Junghans)	
9/1 - 3	FK 16 L-10.410/3	Magnetkompaß (Ludolph) Magnetic compass (Ludolph)	
9/1 - 4	AIM Type 643-S CAA-TSO-C4b	Kreiselhorizont Gyro horizon	1
		bei Doppelinstrumentierung: for dual instrumentation:	2
9/1 - 5	AIM Type 213 CAA-TSO-C4b	Kurskreisel Directional gyro	1
		bei Doppelinstrumentierung: for dual instrumentation:	2
9/1 - 6	WZ 402-3 L-10.214/7	Wendezeiger (App.Ga.) Turn-and-bank indicator (App.Ga.)	1
9/1 - 7	St.Va L-10.230/1	Variometer (0 bis 2500 feet/min) Rate of climb indicator(0to 2500 ft/min)	1
		bei Doppelinstrumentierung: for dual instrumentation:	2
ohne Bild no illus- tration	Va 26	Ausgleichsgefäß (Ludolph) Pressure-equalizing reservoir (Ludolph)	1
		bei Doppelinstrumentierung: for dual instrumentation:	2
9/1 - 8	Modell S mit / with Part No. 164	Überziehwarngerät Stall warning indicator (Safe Flight Instrument)	1
		Lift detector (Safe Flight Instrument)	1
ohne Bild no illus- tration		Deviationstabelle (Ludolph) Deviation table (Ludolph)	1

Ers.
Kat.
Do 28

Ersatzteilkatalog Do 28
 Instrumente-Geräte(Sonderwerkzeuge)-Elt.Anlage/
 Instruments-Equipment(Special Tools)-Electrical System

Bild-Pos.	Teilenummer	Benennung	Stück
ohne Bild no illustration		Hülle für Deviationstabelle (Ludolph) . Jacket for deviation table (Ludolph)	1
9/1 - 9	RD 159 AS L-10.210/1	Fahrtmesser (20 bis 210 knots, Smiths) Airspeed indicator (20 to 210 kts, Smiths) bei Doppelinstrumentierung: for dual instrumentation:	1 2
ohne Bild no illustration	PS-607/3a	Staurrohr (24 V, 80 W, App. Ga.) Pitot tube (24 V, 80 W, App. Ga)	1
9/1 -10	KAA 0901 L-10.220/6	Grob-Feinhöhenmesser (0 bis 20 000 feet, Kelvin Hughes). Combined standard and sensitive alti- meter (0 to 20.000 ft., Kelvin Hughes) bei Doppelinstrumentierung: for dual instrumentation:	1 2
ohne Bild no illustration	Modell 2716	Außenluftthermometer (-50 bis +60°C, Scott, Aviation) External air thermometer (-50 to +60°C, Scott, Aviation)	1
<u>Instrumente und Geräte für Triebwerks- Überwachung</u>			
Engine Instruments and Equipment			
9/1 -11	KTE 0104 V	Drehzahl-Anzeigegerät (doppelt, elt., 0 bis 5000 U/min, Kelvin Hughes) Revolution indicator (duplex, electric, 0 to 5000 rpm, Kelvin Hughes)	1
ohne Bild no illustration	KGA 0203/VDO	Drehzahlgeber (elt., Kelvin Hughes) Tachometer (electric, Kelvin Hughes)	2
ohne Bild no illustration	VDO-L-20091 50/07.36	Biigsame Welle für Drehzahlgeber Flexible shaft for tachometer	2
9/1 -12	PD/121BG/VDO	Ladedruck-Anzeigegerät (0,5 bis 1,2 ata, Schlauchanschluß, Smiths) Manifold pressure indicator (0.5 to 1.2 atm. abs., hose connection, Smiths)	2

Er
Kat.
Do 28

Ersatzteilkatalog Do 28
 Instrumente-Geräte(Sonderwerkzeuge)-Elt.Anlage/
 Instruments-Equipment(Special Tools)-Electrical System

Bild-Pos.	Teilenummer	Benennung	St
9/1 -13	VDO L-ED50-T/150	Schmierstofftemperatur-Anzeigegerät (doppelt, 0 bis 150°C) Oil temperature indicator (duplex, 0° to 150°C)	
ohne Bild no illus- tration	VDO KL-EG-T/150	Schmierstofftemperatur-Geber(0 bis 150°C) ; Oil temperature transmitter(0° to 150°C)	
9/1 -14	VDO L-ED50-D/14	Schmierstoffdruck-Anzeigegerät (doppelt, 0 bis 14 kg/cm ²) 1 Oil pressure indicator (duplex, 0 to 14 kg/cm ²)	
ohne Bild no illus- tration	288 PG/M/VDO	Schmierstoffdruck-Geber (0 bis 14 kg/cm ² , Smiths) 2 Oil pressure transmitter (0 to 14 kg/cm ² , Smiths)	
9/1 -15	VDO L-ED50-T/350	Zylinderkopftemperatur-Anzeigegerät (doppelt, 0 bis 350°C) 1 Cylinder head temperature indicator (duplex, 0° to 350°C)	
ohne Bild no illus- tration	VDO KL-EG-T/350	Zylinderkopftemperatur-Geber(0 bis 350°C) 2 Cylinder head temperature transmitter (0° to 350°C)	
9/1 -16	VDO L-ED50-D/2	Kraftstoffdruck-Anzeigegerät (doppelt, 0 bis 2 kg/cm ²) 1 Fuel pressure indicator (duplex, 0 to 2 kg/cm ²)	
ohne Bild no illus- tration	794 PG/M/VDO	Kraftstoffdruck-Geber (0 bis 2 kg/cm ² , Smiths) 2 Fuel pressure transmitter (0 to 2 kg/cm ² , Smiths)	
ohne Bild no illus- tration	420 PG/VDO	Dämpfungshalter für Kraftstoffdruck- und Schmierstoffdruck-Geber (Smiths) . 4 Snubber clamp for fuel pressure and oil pressure transmitters (Smiths)	
9/1 -17	VDO L-ED-50-V/1	Kraftstoffvorrats-Anzeigegerät (doppelt, 0 bis 150 l) 1 Fuel quantity indicator (duplex, 0 to 150 liters)	

Ers.
Kat.
Do 28

Ersatzteilkatalog Do 28
 Instrumente-Geräte(Sonderwerkzeuge)-Elt.Anlage/
 Instruments-Equipment(Special Tools)-Electrical System

Bild-Pos.	Teilenummer	Benennung	Stück
ohne Bild no illus- tration	2189 FG/VDO	Kraftstoffvorrats-Geber, links (0 bis 150 l, Smiths) L.h. fuel quantity transmitter (0 to 150 liters, Smiths)	1
ohne Bild no illus- tration	2190 FG/VDO	Kraftstoffvorrats-Geber, rechts (0 bis 150 l, Smiths) R.h. fuel quantity transmitter (0 to 150 liters, Smiths)	1
9/1 -18	KL 50-V/5	Kraftstoffvorrats-Anzeigegerät (0 bis 80l) Fuel quantity indicator (0 to 80 liters)	2
ohne Bild no illus- tration	KL 22000.17/L12	Kraftstoffvorrats-Geber(0 bis 80l,Smiths) Fuel quantity transmitter (0 to 80 liters, Smiths)	2
ohne Bild no illus- tration	AN 5795	Vergaserlufttemperatur-Anzeigegerät (doppelt, -40 bis +40°C, Air Associates) Carburetor air temperature indicator (duplex, -40° to +40°C, Air Associates)	1
ohne Bild no illus- tration	B-5	Vergaserlufttemperatur-Geber (Air Associates). Carburetor air temperature transmitter (Air Associates)	2
<u>Geräte für Kraftstoffanlage</u> Fuel System Equipment			
ohne Bild no illus- tration	81.11-10.239	Dreiweghahn (NW 10, Argus) Three-way cock (NW 10, Argus)	2
ohne Bild no illus- tration	81.11-10-0240	Dreiweghahn (NW 10, Argus) Three-way cock (NW 10, Argus)	1
ohne Bild no illus- tration	81.11-10.0140	Dreiweghahn (NW 10, Argus) Three-way cock (NW 10, Argus)	1
ohne Bild no illus- tration	SM 2305/P	Kraftstofffilter (NW 13, Secondo Mona) . Fuel filter (NW 13, Secondo Mona)	2

Er
Kat.
Do 28

Ersatzteilkatalog Do 28
 Instrumente-Geräte(Sonderwerkzeuge)-Elt.Anlage/
 Instruments-Equipment(Special Tools)-Electrical System

Bild-Pos.	Teilenummer	Benennung	Sti
ohne Bild no illustration	AG 1538354	Kraftstoffpumpe(Lycoming,bis W.Nr.3045) Fuel pump(Lycoming,through Serial No.3045)	2
	P/N 73297	Kraftstoffpumpe(Lycoming,ab W.Nr.3046) Fuel pump(Lycoming,Serial No.3046 and up)	2
	E111 159	Elt.Kraftstoffhilfspumpe (24 V, Bendix) Electric auxiliary fuel pump (24 V, Bendix)	2
	Semca 2500. Ref.2510.31	Rückschlagventil Check valve	2
	LG 4 N 3 Best.Nr.09019-S	Elt.Magneteinspritzventil (Herion) . . . Solenoid operated injection valve (Herion)	2
	EWHL 1.04-10c NW 10 ZNr.EWHL 4-88	Brandhahn, links (Erhard) L.h. stopcock (Erhard)	1
	EWHL 1.04-10b NW 10 ZNr.EWHL 4-87	Brandhahn, rechts (Erhard) R.h. stopcock (Erhard)	1

Ers.
Kat.
Do 28

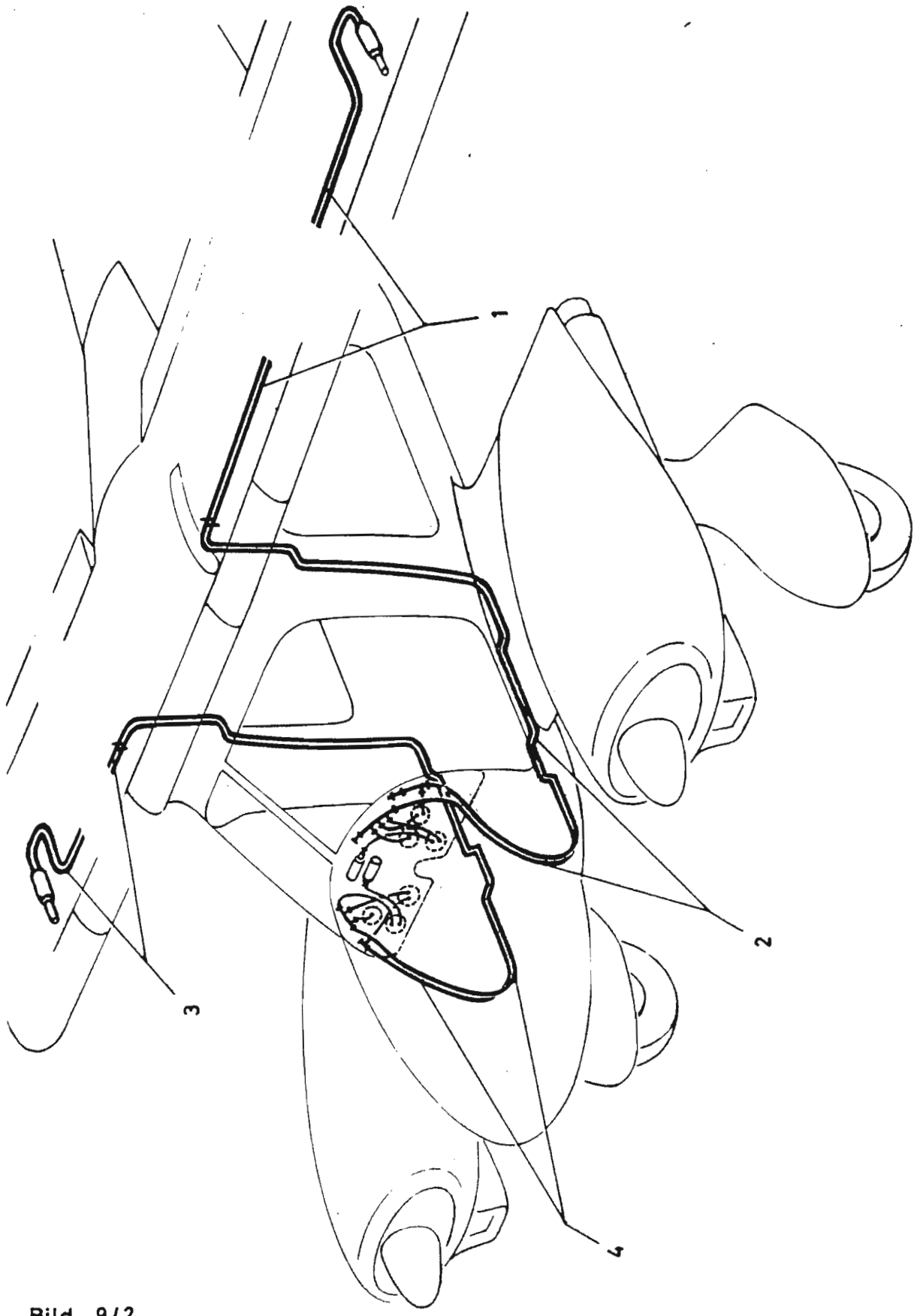


Bild 9/2
 Leitungen für Variometer, Fahrt- u. Höhenmesser
 Cables for Rate of Climb Indicator, Airspeed Indicator and Altimeter
 9- 12

Ma1 1962

Ersatzteilkatalog Do 28
 Instrumente-Geräte(Sonderwerkzeuge)-Elt.Anlage/
 Instruments-Equipment(Special Tools)-Electrical System

Bild-Pos.	Teilenummer	Benennung	Stück
9/2 - 1	28.918-06	Leitungen für Staurohr im Flügel, li . . Cables for pitot tube in wing (l.h. side)	1
9/2 - 2	28.918-17	Leitungen für Variometer, Fahrt- und Höhenmesser im Rumpf, links Cables for rate of climb indicator, air- speed indicator and altimeter in fuselage (l.h. side)	1
9/2 - 3	28.918-19	Leitungen für Staurohr im Flügel, re. . . Cables for pitot tube in wing (r.h. side)	1
9/2 - 4	28.918-20	Leitungen für Variometer, Fahrt- und Höhenmesser im Rumpf, rechts Cables for rate of climb indicator, air- speed indicator and altimeter in fuse- lage (r.h. side)	1

Ers.
 Kat.
 Do 28

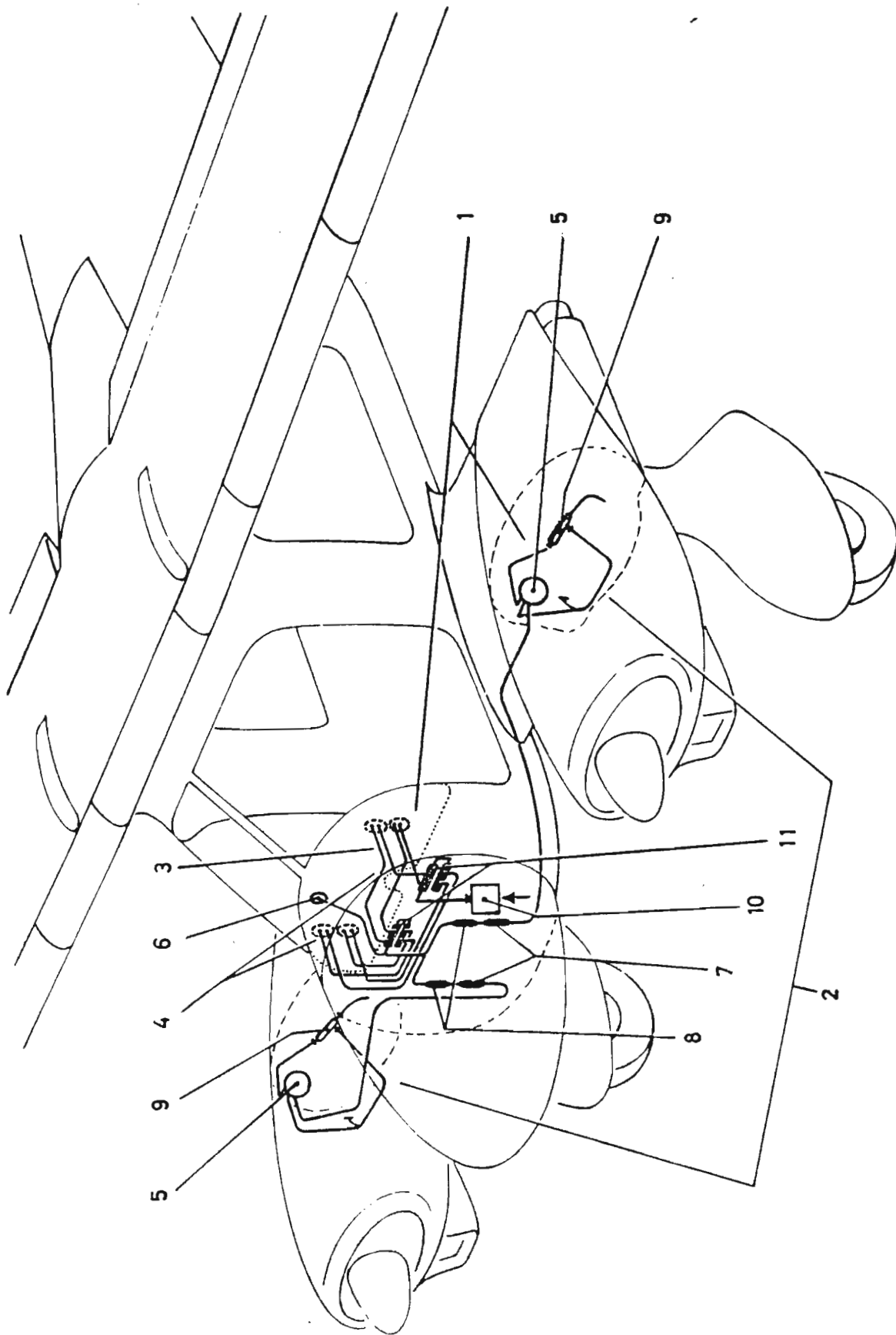


Bild 9/3
 Pneumatische Anlage
 Pneumatic System

Ersatzteilkatalog Do 28
 Instrumente-Geräte(Sonderwerkzeuge)-Elt.Anlage/
 Instruments-Equipment(Special Tools)-Electrical System

Bild-Pos.	Teilenummer	Benennung	Stü	
9/3 - 1	28.912-13	Leitungen für pneumatische Anlage und Kreiselgeräte (bis W.Nr. 3022). Lines for pneumatic system and gyro instruments (up to Serial No. 3022)	1	
9/3 - 2	28.918-23	Leitungen für pneumatische Anlage (ab W.Nr. 3023) Lines for pneumatic system (Serial No. 3023 and up)	1	
9/3 - 3	28.918-28	Leitungen für pneumatische Kreiselgeräte (ab W.Nr. 3023) Lines for pneumatic gyro instruments (Serial No. 3023 and up)	1	
9/3 - 4	28.918-22	Leitungen für pneumatische Kreiselgeräte (Doppelanlage) Lines for pneumatic gyro instruments (duplex system)	1	
Ers. Kat. Do 28	9/3 - 5	Modell 3P-194-FA Type B-11 P/N6 1456	Sogpumpe (Pesco Lycoming) Vacuum pump (Pesco Lycoming)	2
9/3 - 6	KL 15.000 50/3/6	Sogmesser (0 bis 0,3 kg/cm ² , -55 bis +70°C, Smiths / VDO) Vacuum gage (0 to 0.3 kg/cm ² , -55 to +70°C, Smiths / VDO)	1
9/3 - 7	CV 6570 Typ 215B	Sogregler (Plessy) Vacuum regulator (Plessy)	2
9/3 - 8	Semca 2500 Reference 2514.11	Rückschlagventil (Semca) Check valve (Semca)	2
9/3 - 9	Type S 20	Ölabscheider (Plessy) Oil separator (Plessy)	2
9/3 -10	SK 7439-1 Part No. 14843-0	Zentralfilter (Sperry) Main filter (Sperry)	1
9/3 -11	Part No. SK 6501-39	Sogverteiler (Sperry) Vacuum manifold (Sperry)	2
		bei Doppelanlage: for duplex system:	4

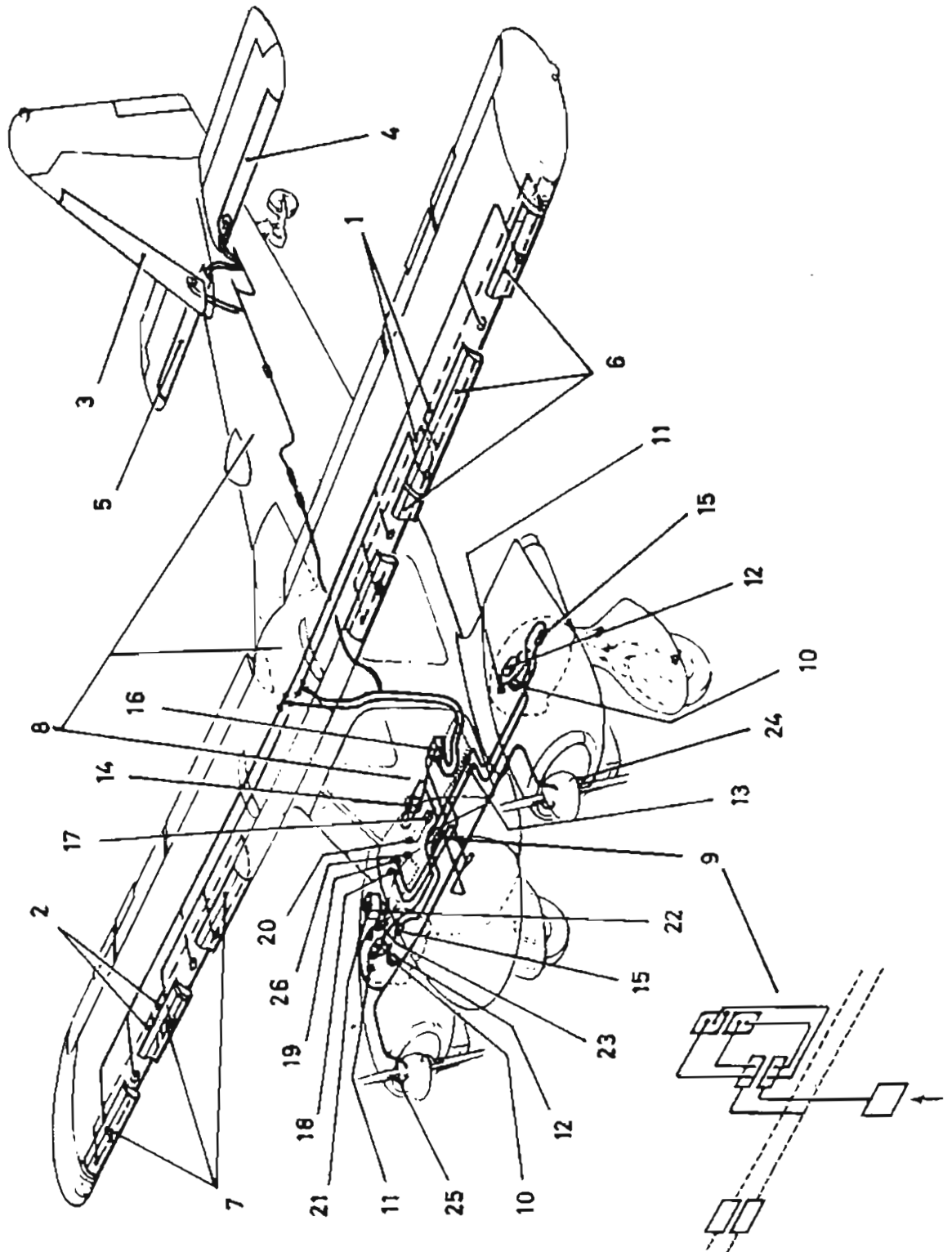


Bild 9/4
 Flächen- u. Luftschraubenenteisung
 Wing and Propeller De-icer System

Ersatzteilkatalog Do 28
 Instrumente-Geräte(Sonderwerkzeuge)-Elt.Anlage/
 Instruments-Equipment(Special Tools)-Electrical System

Bild-Pos.	Teilenummer	Benennung	Stü	
		<u>Flächenenteisung (Kleber-Colombes-Bendix)</u> Wing De-icer System (Kleber-Colombes-Bendi		
9/4 - 1	28.923-01	Pneum. Enteisierung, Flügel li. Pneum. de-icer, l.h. wing	1	
9/4 - 2	28.923-02	Pneum. Enteisierung, Flügel re. Pneum. de-icer, r.h. wing	1	
9/4 - 3	28.923-03	Pneum. Enteisierung, Seitenflosse Pneum. de-icer, vertical fin	1	
9/4 - 4	28.923-04	Pneum. Enteisierung, Höhenflosse li. Pneum. de-icer, l.h. horizontal fin	1	
9/4 - 5	28.923-05	Pneum. Enteisierung, Höhenflosse re. Pneum. de-icer, r.h. horizontal fin	1	
Ers. Kat. Do 28	9/4 - 6	28.517-06	Pneum. Enteisierung, Vorflügel li. Pneum. de-icer, l.h. slat	3
	9/4 - 7	28.517-07	Pneum. Enteisierung, Vorflügel re. Pneum. de-icer, r.h. slat	3
	9/4 - 8	28.923-24	Leitungen für pneum. Anlage Lines for pneumatic system	1
	9/4 - 9	28.923-20	Leitungen für pneum. Kreiselgeräte Lines for pneumatic gyro instruments	1
	9/4 -10	33E07-1-A	Luftpumpe (Bendix). Air pump (Bendix)	2
	9/4 -11	38E01-2	Sicherheitsventil (Bendix) Safety valve (Bendix)	2
	9/4 -12	44E01-1	Ölabscheider, (Bendix) Primary oil separator (Bendix)	2
	9/4 -13	557-10	Rückschlagventil (Bendix) Check valve (Bendix)	4

Ersatzteilkatalog Do 28
 Instrumente-Geräte(Sonderwerkzeuge)-Elt.Anlage /
 Instruments-Equipment(Special Tools)-Electrical System

Bild-Pos.	Teilenummer	Benennung	Stück
9/4 -14	38E28-1	Regeleinheit (Bendix). Combination regulating and unloading valve oil separator (Bendix)	1
9/4 -15	38E03-2	Sogregelventil (Bendix) Suction regulating valve (Bendix)	2
9/4 -16	1532-3	Verteilerventil (Bendix) Distributor valve (Bendix)	1
9/4 -17	42E09-7-A	Elt. Zeitregler (Bendix) Electric timer (Bendix)	1
9/4 -18	104 BG	Druckanzeigegerät(0,28 bis 2,24 ata,Smiths) 1 Pressure gage(0.28 to 2.24 atm.abs.,Smiths)	1
9/4 -19	Kl.15000 50/3/6	Soganzeigegerät (0 bis 0,3 kg/cm ² , VDO) . 1 Suction gage (0 to 0.3 kg/cm ² , VDO)	1
9/4 -20	19 E 37-1A	Schaltkasten (Bendix). Instrument panel (Bendix)	1
<u>Luftschaubenteisung (Wiggins)</u> Propeller De-icer System (Wiggins)			
9/4 -21	Decker-Fluid oder / or 28.923-26	Behälter Reservoir Behälter (11 l) Reservoir (11 liters)	1 1
9/4 -22	Skinner 26400 AN 6101-1	Filter Filter	1
9/4 -23	Weldon-100B	Pumpe Pump	1
9/4 -24	28.923-22H10	Sprührohr Spray tube	4
9/4 -25	WAP-24	Gummibelag Rubber covering	4
9/4 -26	Wiggins	Schalter Switch	1

Er
Kau
Do 28

Ersatzteilkatalog Do 28
 Instrumente-Geräte(Sonderwerkzeuge)-Elt.Anlage /
 Instruments-Equipment (Special Tools)-Electrical System

Bild-Pos.	Teilenummer	Benennung	St
		<u>Geräte und Werkzeuge I. Ordnung</u> <u>Primary Equipment and Tools</u>	
	27.931-26	Feststeller für Höhenruder li. u. re. . Control lock for l.h. and r.h. elevators	
	27.931-27	Feststeller für Seitenruder Rudder control lock	
	27.903-06	Feststeller für Querruder innen u. außen Control lock for inboard and outboard ailerons	
	28.915-01	Tasche für Feststeller Bag for control locks	
	27.931-09	Verankerung Tie-down gear	1
	27.903-41	Erdanker Ground anchor	1
		Verzurrummikabel (8 Ø x 700) Rubber tie-down line (8 mm dia.x700 mm)	3
		Verzurrummikabel (8 Ø x 1000) Rubber tie-down line (8 mm dia.x1000 mm)	3
	28.915-06	Bordsack für Verankerung (bis W.Nr.3064) Flyaway kit for tie-down gear (through Serial No. 3064)	1
	27.903-51	Bordsack für Verankerung (ab W.Nr. 3065) Flyaway kit for tie-down gear (Serial No. 3065 and up)	1
	27.931-10	Werkzeugtasche mit Inhalt Tool bag with tools	1
	28.915-12	Ölmeßstab Oil dipstick	1

Ers.
Kat.
Do 28

ohne Bild
no illustration

Ersatzteilkatalog Do 28
 Instrumente-Geräte(Sonderwerkzeuge)-Elt.Anlage /
 Instruments-Equipment(Special Tools)-Electrical System

Bild-Pos.	Teilenummer	Benennung	Stück
	28.917-24	Abdeckplane f.Motorhaube u.Luftschraube 2 Hood for engine cowling and propeller	2
	28.917-26	Abdeckplane für Führerraum 1 Cockpit hood	1
	27.903-34	Abdeckplane für hintere obere Scheibe 1 Hood for top aft window	1
	28.917-28	Abdeckplane für Laufräder 2 Main wheel cover	2
	28.917-29	Schutzhülle für Staurohr 1 Protective sheath for pitot tube	1
	<u>Geräte und Werkzeuge II. Ordnung</u> Secondary Equipment and Tools		
	15029-9300	Heißvorrichtung f. ges. Flugzeug . . 1 Hoisting tackle for complete aircraft	1
	27.903-02	Heißvorrichtung f. Triebwerk 1 Engine hoisting tackle	1
	27.903-15	Einstellschablone f. Höhenflosse u. Höhenruder f. O-Stellung u. Anschlag . 1 Horizontal fin and elevator template (for zero position and limit stop)	1
	28.915-11	Einstellschablone f. Seitenflosse u. Seitenruder f. O-Stellung u. Anschlag . 1 Vertical fin and rudder template (for zero position and limit stop)	1
	28.917-12	Einstell-Lehre f. Steuerung in Mittel- stellung im Führerraum 1 Setting gage for center position of controls in cockpit	1
	27.903-16	Einstellschablone f. Landeklappe u. Querruder 1 Landing flap and aileron template	1

ohne Bild
no illustration

Er:
Kat.
Do 28

Ersatzteilkatalog Do 28
 Instrumente-Geräte(Sonderwerkzeuge)-Elt.Anlage/
 Instruments-Equipment(Special Tools)-Electrical System

Bild-Pos.	Teilenummer	Benennung	Stück
	DoW 27.122	Winkelmesser zum Einstellen d. Ruder . . . Protractor for setting control surfaces	1
	28.917-23	Gerätekiste ohne Inhalt Tool box (empty)	1
	27.903-17	Steckschlüssel zum Einstellen des Öl- drucks am Motor Socket wrench for adjusting oil pressure in engine	1
	27.903-19	Spez.Schlüssel zum Generator-Anbau . . . Special wrench for installing generator	1
	27.904-50	Spez.Schlüssel f.Vorflügel Schrauben . . . Special wrench for slat bolts	1
	DIN 1810	Hakenschlüssel zum Montieren der Ring- mutter am Federbein 280 lg. Hook wrench for installing ring nut on shock strut, 280 mm long	1
		Imbus-Schlüssel f. mech. Kraftstoff- pumpe 7/16" Allen wrench for mechanical fuel pump, 7/16"	1
	T/N 63027 F 07	Zündkerzenschlüssel Spark plug wrench	1
	RAT Nr. 73/12	Drehmoment Schlüssel M 12 - 800 cm/kg . . . Torque wrench, M 12 - 800 cm/kg	1
	RAT Nr. 73/6	Drehmoment Schlüssel M 10 - 440 cm/kg . . . Torque wrench, M 10 - 440 cm/kg	1
		Einsatz 19 mm 1/2 Socket, 19 mm 1/2	1
		Einsatz 17 mm 1/2 Socket, 17 mm 1/2	1
		Einsatz 14 mm 1/2 Socket, 14 mm 1/2	1

Ers.
Kat.
Do 28

ohne Bild
no illustration

Ersatzteilkatalog Do 28
 Instrumente-Geräte(Sonderwerkzeuge)-Elt.Anlage /
 Instruments-Equipment(Special Tools)-Electrical System

Bild-Pos.	Teilenummer	Benennung	Stück
		Einsatz 12 mm 1/2 Socket, 12 mm 1/2	1
	Nr. 150 CV	Rohrsteckschlüssel f. Kronenmutter an Laufachse (mit Drehgriff, NW 41 mm) . Socket wrench for castellated nut on main wheel axle (with ratchet handle, NW 41 mm)	1
		Verlängerung 1/2" cp 508/255 Extension, 1/2" cp 508/255	1
		Verlängerung 1/2" cp 509/130 Extension, 1/2" cp 509/130	1
		Kardangelenk 1/2" cp 510 Universal joint, 1/2" cp 510	1
		Kreuzschraubenzieher zum Montieren der Luftschraubenhaube 1-190 lg Phillips head screwdriver for installing propeller spinner, 1-190 mm long	1
ohne Bild no illustration	27.903-23	Abzieher für Lagerbüchse im Federbein . . Puller for bearing bush in shock strut	1
	27.903-22	Lanzette zum Einf. d. Dichtung im Feder- bein (schräge Ausführung) Lancet for inserting gasket in shock strut (bent version)	1
	27.903-21	Lanzette zum Einf. d. Dichtung im Feder- bein (gerade Ausführung) Lancet for inserting gasket in shock strut (straight version)	1
		Montagedorn f. Tragflächen-Rumpf-Anschluß Temporary locking pin for wing-fuselage attachment	1
	27.903-24	Spannholz zum Einbau des Gummizugs für Landeklappen Stretcher for installing rubber ring for landing flap control	4

Ers
Kat.
Do 28

Ersatzteilkatalog Do 28
 Instrumente-Geräte(Sonderwerkzeuge)-Elt.Anlage /
 Instruments-Equipment(Special Tools)-Electrical System

Bild-Pos.	Teilenummer	Benennung	Stü
	27.904-52	Haltebügel für Spannschlösser Turnbuckle bracket	1
	27.904-51	Haltebügel für Spannschlösser Turnbuckle bracket	1
		Seilspannungsmesser für Steuerseile Type C 6 App. Gauting Cable tension indicator for control cables, Type C 6, App. Gauting	1
		Einziehzange Rivnut Handnietwerkzeug Rivnut squeezer	1
		Avdel Nietwerkzeug bis 3,18 mm Ø Avdel riveter, up to 3.18 mm dia.	1
		Pressluftdruckmind. f. Pressluftflasche 300/40 atü Pressure reducing valve for compressed air cylinder (300/40 atm.gage pressure)	1
		Manometerprüfgerät zum Füllen u. Prüfen der Federbeine 0-40 atü 63 Ø R 1/4 Shock strut filler and test gage 0-40 atü 63 dia. R 1/4	1
		Pumpe zum Nachfüllen der Federbeine Pump for refilling shock struts	1
	ATE-AW 34204	Bremsfüllgerät m.Absperrhahn u. Schlauch Brake servicing unit with stopcock and hose	1
	Nr. 95	Schmierpressenfüller groß Grease gun filler (large size)	1
	Nr. 14	Handschmierpresse mit Gliederschlauch und Kupplung f. Mod. 86 b 300 - 500 lg Hand grease gun with flexible metal tubing and coupling for Model 86 b, 300-500 mm long	1

Ers.
Kat.
Do 28

ohne Bild
no illustration

Ersatzteilkatalog Do 28
 Instrumente-Geräte(Sonderwerkzeuge)-Elt. Anlage /
 Instruments-Equipment(Special.Tools)-Electrical System

Bild-Pos.	Teilenummer	Benennung	Stück
ohne Bild no illustration	27.903-25	Entlüftungsschlauch für Bremsen 1 Brake bleeder tube	
		Spezial-Hochdruckschlauch m. 1/4" Anschluß und Überwurfmutter 1 Special high-pressure hose with 1/4" coupling and coupling nut	
		Spezial-Hochdruckschlauch zum Füllen der Reifen mit Hebelstecknippel und Anschluß 1 Special high-pressure hose for inflating tires, with snap-on fitting and coupling	

Er
 Kat.
 Do 28