



IMPUMPMS®

ECL, ECV



SI

Dodatna navodila za Danfoss FCP106, FC101
ORIGINALNA NAVODILA

EN

Additional instructions for Danfoss FCP106, FC101
TRANSLATED MANUAL

PY

HR

DE



SI: Skladnost izdelka z EU standardi:

- Direktiva o nizki napetosti (2014/35/ES).
Uporabljen standard: EN 61800-5-1:2007;
- Direktiva o elektromagnetni združljivosti (2014/30/ES).
Uporabljen standard: EN 61800-3-2014+A1:2012, EN610003-2:2014, EN61000-6-1:2007,
EN 61000-6-2:2005.

EN: Compliance of the product with EU standards:

- Low Voltage directive (2014/35/EC).
Standard used: EN 61800-5-1:2007;
- Electromagnetic compatibility (2014/30/EC).
Standard used: EN 61800-3-2014 + A1:2012, EN610003-2:2014, EN61000-6-1:2007,
EN 61000-6-2:2005.

РУ: Соответствие товара требованиям ЕС:

- Низковольтное оборудование (2014/35/EC).
Применяемый стандарт: EN 61800-5-1:2007;
Электромагнитная совместимость (2014/30/EC).
Применяемый стандарт: EN 61800-3-2014 + A1:2012, EN610003-2:2014, EN61000-6-1:2007,
EN 61000-6-2:2005.

HR: Sukladnost proizvoda s EU standardima:

- Direktiva o niskom naponu (2014/35/EZ).
Korišten standard: EN 61800-5-1:2007;
- Direktiva o elektromagnetskoj kompatibilnosti (2014/30/EZ).
Korišten standard: EN 61800-3-2014 + A1:2012, EN610003-2:2014, EN61000-6-1:2007,
EN 61000-6-2:2005.

DEU: Die Übereinstimmung des Produkts mit den EU-Standards:

- Niederspannungsrichtlinie (2014/35/EG).
Norm, die verwendet wurde: EN 61800-5-1:2007;
- Elektromagnetische Verträglichkeit (2014/30/EG).
Norm, die verwendet wurde: EN 61800-3-2014 + A1:2012, EN610003-2:2014, EN61000-6-1:2007,
EN 61000-6-2:2005.

Slovensko (SI) Dodatna navodila za Danfoss FCP106, FC101

1	SPLOŠNE INFORMACIJE	5
2	VARNOST	5
3	HRUP	7
4	REGULACIJA	7
5	CE-EMC PRIPOROČILA.....	8
6	MERILNIKI TLAKA	8
7	SHEMATSKI PRIKAZ MONTAŽE	10
8	FREKVENČNI PRETVORNIKI	12
9	VEZALNE SHEME	14
10	PARAMETRIRANJE FREKVENČNEGA PRETVORNIKA	18
11	ZAGON	25
12	PREGLED MOŽNIH NAPAK IN REŠITEV	26

Pridržujemo si pravico do sprememb! Garancijska izjava je vključena v osnovna navodila!

Simboli uporabljeni v navodilih:



Varnostno opozorilo:

Neupoštevanje varnostnega opozorila, lahko povzroči telesne poškodbe ali naprave.



Nasvet:

Nasveti, ki lahko olajšajo delo s črpalko.

1 SPLOŠNE INFORMACIJE

Izvedba ECL, ECV ima lahko prigraden frekvenčni pretvornik neposredno na elektromotor ali pa oddaljen vgrajen v elektro omrai. Frekvenčni pretvornik spreminja obrate elektromotorja in tako hidravlično krivuljo črpalke približa delovni točki sistema. Opisani režimi regulacije omogočajo optimalno porabo energije črpalke.



- V kolikor ni prigradenih tlačnih senzorjev je maksimalna temperatura medija ECL in ECV enaka temperaturi CL in CV.

V navodilih so zajeti splošni podatki frekvenčnih pretvornikov, originalna navodila proizvajalcev so priložena izdelku.

Vsa dokumentacija o izdelku je dosegljiva tudi na spletnem naslovu <https://imp-pumps.com/sl/dokumentacija/> ali preko QR kode:



2 VARNOST

Pred vgradnjo in zagonom črpalke skrbno preberite ta navodila, ki so namenjena vam v pomoč pri montaži, uporabi in vzdrževanju, ter upoštevajte varnostne napotke.

Vgradnja in priklop črpalke morata biti izvedena v skladu z lokalnimi predpisi in standardi.

Črpalke lahko servisira, vgrajuje in vzdržuje samo primerno usposobljeno osebje.

Neupoštevanje varnostnih navodil in standardov lahko povzroči poškodbe oseb in izdelkov, ter lahko pomeni izgubo pravice do povrnitve škode.

Varnostne funkcije črpalke so zagotovljene le, če je črpalka vzdrževana po navodilih proizvajalca in uporabljena znotraj dovoljenega delovnega območja.

Črpalka mora biti med montažo ali servisiranjem odklopljena od vira električnega napajanja.

Električna inštalacija mora vsebovati odklopno stikalo, ki omogoča odklop vseh polov napajalnih vodnikov priključnega kabla.

Zaščitna priprava za ločitev vseh polov od napajalnega omrežja mora biti vgrajena v električni inštalaciji v skladu z nacionalnimi inštalacijskimi predpisi.

Aparat lahko uporabljajo otroci starejši od 8. leta in osebe z zmanjšanimi fizičnimi, senzoričnimi in mentalnimi sposobnostmi ter tisti s premalo

izkušnjami in znanja, le če imajo ustrezen nadzor ali so bili o tem ustrezno poučeni glede varne uporabe in razumevanja nevarnosti ob uporabi.

Otroci se ne smejo igrati z črpalko ali njenimi nastavitvami.

3 HRUP

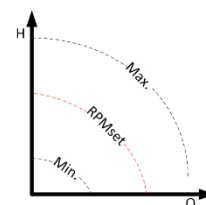
Črpalke, ki jim je prigraven frekvenčni pretvornik, ECL in ECV so lahko v določenem delovnem območju hrupne. Tega lahko zmanjšamo s povišanjem nosilne frekvence PWM signala. Pri tem uporabimo navodila proizvajalca frekvenčnega pretvornika za nastavitveni parameter in katalog elektromotorja za najvišjo priporočeno frekvenco.

4 REGULACIJA

Črpalka s prigrajenim frekvenčnim pretvornikom brez tlačnega tipala lahko deluje v ne krmiljenem režimu delovanja, t.j. režim »**Konstantne frekvence**«.



Črpalka deluje pri trenutno nastavljeni frekvenci. Nastavljamo lahko le frekvenco pri kateri bo obratovala, posredno vrtljaje na elektromotorju (RPMset na sliki 1).

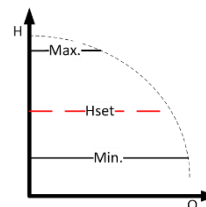


Slika 1

Brez tlačnega stikala lahko črpalka deluje tudi v krmiljenem režimu, t.j. režim »**Konstantnega tlaka**« z vklopom funkcije »**Sensorless pump control**«. Velja samo v primeru FCP106 frekvenčnega pretvornika.



Črpalka vzdržuje trenutno nastavljen tlak (Hset na risbi) od pretoka 0 do maksimalne moči, kjer se prične tlak zniževati. Pri konstantnem tlaku, črpalki lahko nastavljamo le tlak (Hset na sliki 2), ki ga bo črpalka vzdrževala.

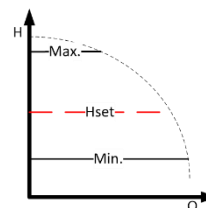


Slika 2

V kolikor je frekvenčnemu pretvorniku prigrajeno diferenčno tlačno oz. dvojno tlačno tipalo črpalka deluje v krmiljenem režimu delovanja, t.j. režim »**Konstantnega tlaka**«.



Črpalka vzdržuje trenutno nastavljen tlak (Hset na sliki 3) od pretoka 0 do maksimalne moči, kjer se prične tlak zniževati. Pri konstantnem tlaku, črpalki lahko nastavljamo le tlak (Hset na sliki 3), ki ga bo črpalka vzdrževala.



Slika 3

5 CE-EMC PRIPOROČILA

Kadar uporabljamo frekvenčne pretvornike, smo v EU dolžni spoštovati EMC direktivo 2014/30/ES. Kontrolni vodnik mora biti EMC oplaščen in oddaljen min. 200 mm od napajalnega vodnika, da se prepreči vnos motenj. Za ustreznost z direktivo ima FCP106 serijsko vgrajen RFI filter kategorije C1. Ker je frekvenčni pretvornik prigraven direktno na el. motor, napajalni vodnik ne potrebuje EMC oplaščenja. FC 101 ima serijsko vgrajen filter C2 kategorije.



- Za natančne napotke in priporočila za skladnost z EMC direktivo glej priložena originalna navodila proizvajalca frekvenčnega pretvornika.

6 MERILNIKI TLAKA



- Prekoračitev tlaka nad merilnim območjem merilnika lahko povzroči okvaro senzorja, za dovoljeno prekoračitev uporabi podatke iz tabele.
- Dovodne cevi morajo biti vedno priklopljene, v primeru izpada ene cevi se lahko poveča diferenčni tlak na membrani senzorja in povzroči okvaro.



- Frekvenčni pretvornik se prednost uporablja za regulacijo brez senzorja "RBS", za predelavo na priklopa diferenčnega tlačnega tipala ali dvojnega tlačnega tipala preberite ta navodila. V kolikor je bila črpalka dobavljena z tlačnimi senzorji je parametriranje naredilo podjetje.

6.1 HITRI PREGLED

MDM 490

Diferenčno tlačno tipalo primerno za neprekinjeno merjenje in pošiljanje podatkov o tlačni diferenci.

Tlačno razliko nastavljamo na frekvenčnem pretvorniku.



Slika 4

MPM4150

Tlačno tipalo je primerno za neprekinjeno merjenje in pošiljanje podatkov o tlaku. Pretvornik izračuna tlačno razliko med sesalno in tlačno stranjo črpalke, je manj natančna metoda. Tlačno razliko nastavljamo na frekvenčnem pretvorniku.



Slika 5

6.2 MDM490

Tip	MDM490(0~2.5)bar -E-22-C4-B1	MDM490(0~6)bar -E-22-C4-B1	MDM490(0~10)bar -E-22-C4-B1
Območje merjenja [bar]	0...2,5	0...6	0...10
Dovoljen preseg tlaka na + [bar]	5	12	20
Dovoljen preseg tlaka na - [bar]	2,5	6	10
Tip merilnika	Diferenčno tlačno tipalo		
Dovoljen tlak statični [bar]	16		
Dovoljena temp. medija na senzorju	Od -10 do +80 °C (medij v črpalki -10 do 110 °C)		
Dovoljena temp. okolice	Do +50 °C		
Priključek	2x G1/4 ženski navoj primeren za vtično vijačni priključek (priključek je serijsko prigraden za cev Ø 6)		
Delovna napetost	15...28 VDC		
Izhodni signal	4...20 mA		
Material tlačne komore	Nerjavno jeklo 1Cr18Ni9Ti		
Material membrane	Nerjavno jeklo AISI 316L		
Material tesnila	/		
Električni priklop	Brez kabla, potrebujete 4 x 0.25 mm ² kabl z opletom za motnje		
Razred zaščite IP	IP65		

6.3 MPM4150

Tip	MPM4150(0~10)bar -E-E-C2	MPM4150(0~16)bar -E-E-C2
Območje merjenja [bar]	0...10	0 ... 16
Dovoljen preseg tlaka na + [bar]	15	24
Dovoljen preseg tlaka na - [bar]	0	0
Tip merilnika	Tlačno tipalo	
Dovoljena temp. medija na senzorju	Od -20 do +80 °C (medij v črpalki -10 do 110 °C)	
Dovoljena temp. okolice	Do +50 °C	
Priključek	G1/4 s tesnilom	
Delovna napetost	8...28 VDC	
Izhodni signal	4...20 mA	
Material tlačne komore	Nerjavno jeklo 1Cr18Ni9Ti	
Material membrane	Nerjavno jeklo AISI 304	
Material tesnila	Al2O3 Viton	
Električni priklop	Brez kabla, potrebujete 4 x 0.25 mm ² kabl z opletom za motnje	
Razred zaščite IP	IP65	

7 SHEMATSKI PRIKAZ MONTAŽE

7.1 FCP106

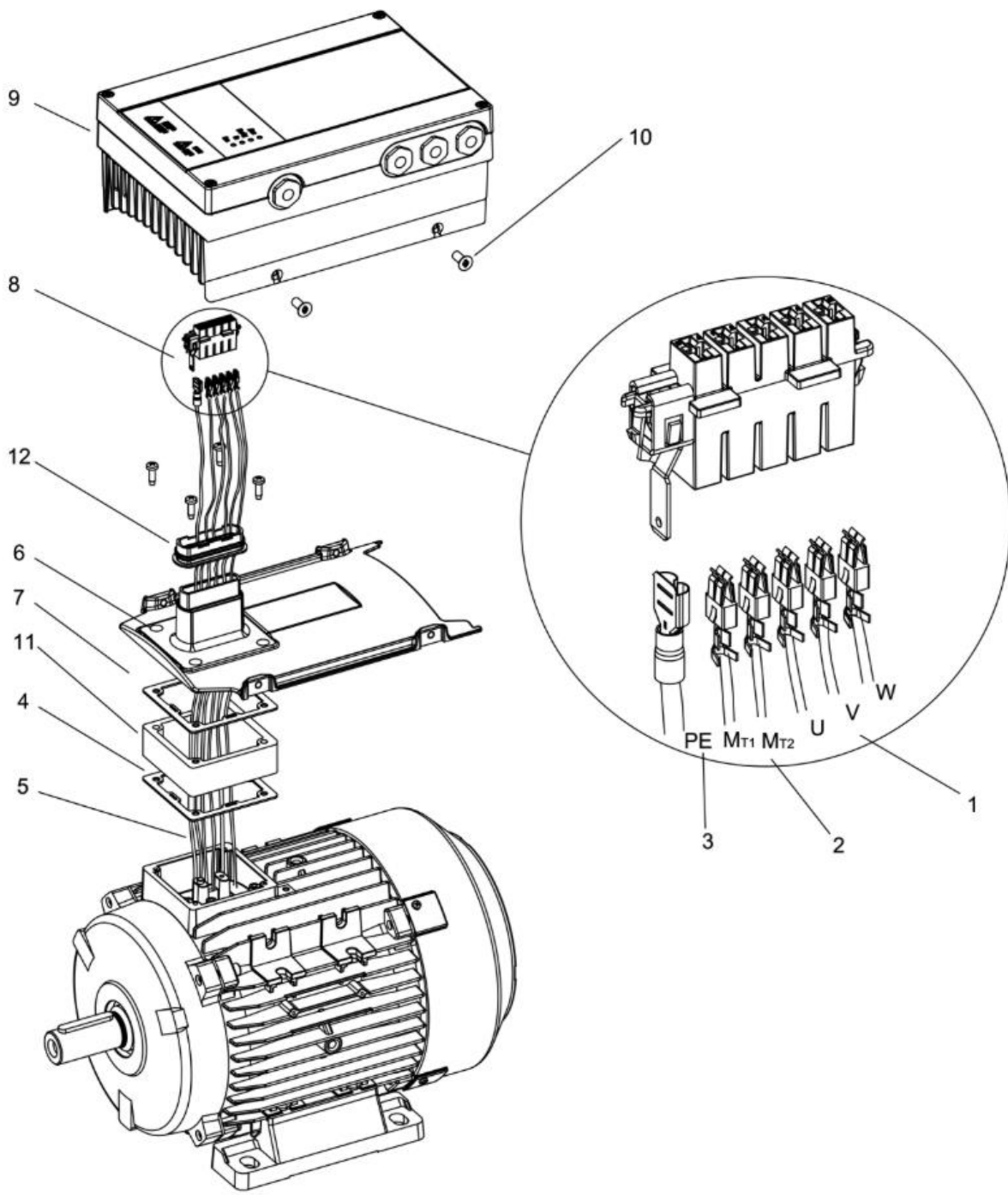
OPCIJA 1: Shema (slika 6) prikazuje standardno montažo frekvenčnega pretvornika direktno na priključno dozo elektromotorja z vmesnikom.

OPCIJA 2: Adapter plošča (slika 6, poz. 6) je pritrjena na dodaten pločevinast nosilec namesto na vmesnik (poz.11) in je z zunanjim vodnikom povezna na priključno omarico el. motorja.

OPCIJA 3: Adapter plošča (slika 6, poz. 6) je pritrjena direktno na priključno omarico el. motorja.

Črpalka je dobavljena z pritrjenim frekvenčnim pretvornikom (slika 6, poz. 9).

Pozicija	Kos	Naziv
1	3	U, V, W ... faze motorja
2	2	MT1, MT2 ... termična zaščita el. motorja
3	1	PE ... ozemljitev el. motorja
4	1	Tesnilo med el. motorjem in vmesnikom
5	5	Motorni kabli
6	1	Adapter plošča
7	1	Tesnilo adapter plošče
8	1	Konektor adapter plošče na frekvenčni pretvornik
9	1	Frekvenčni pretvornik
10	4	Vijaki adapter plošče za frekvenčni pretvornik
11	1	Vmesnik
12	1	Tesnilo konektorja adapter plošče



Slika 6

8 FREKVENČNI PRETVORNIKI

8.1 PREGLED LASTNOSTI

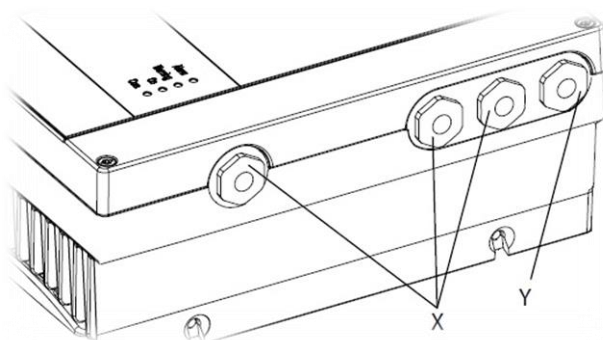
Funkcionalnosti / prednosti	Danfoss FCP106	Danfoss FC101
Razred zaščite IP	IP66	IP20
Nazivna moč	0,55 – 7,5 kW	0,25 - 45 kW
Napajanje	3x 380÷400 V	3x 380÷400 V
Najvišja temp. okolice brez zmanjševanja moči	40 °C	40 °C
VVC+ nadzor motorja	DA	DA
Samodejna prilagoditev motorju	DA	DA
Vgrajene DC harmonske dušilke (NF motnje)	DA	DA
Vgrajeni RFI filtri EN 61800-3 (VF motnje)	DA - C1 kat.	DA – C2 kat.
Dovoljena dolžina motorskih vodnikov (oklopljen/neoklopljen)	- / 0,5m	50 m / 20 m
Parametriranje preko USB	NE	NE
Parametriranje preko RS-485	DA	DA
Nastavitev reference 0-10 V	DA (opsijsko z nastavitvami)	DA (opsijsko z nastavitvami)
Grafični posluževalni panel	DA (opsijsko)	NE
Alfa-numerični zaslon	NE	DA
Modbus RTU (RS-485)	DA	DA
BACnet	DA	DA
LONWorks	NE	NE
Ostali komunikacijski protokoli	Profibus (opcija)	Profibus (opcija)
Elektronska termična zaščita motorja (ETR)	DA	DA
Možnost priklučitve termistorja	DA	DA
Flying start (ujame vrteči motor)	DA	DA
Procesni PID regulator	NE	NE
Procesni PI regulator	DA	DA
Samodejna nastavitev PID regulatorja	NE	NE
Možnost kaskadne P-PI procesne regulacije	NE	NE
Sleep mode	DA	DA
Preračun hitrost -> pretok	DA	NE
No-flow detekcija	NE	NE
Samodejna energijska optimizacija	DA	DA
Senzorless pump control	DA	NE
Nadzor nad porabljeno energijo	NE	DA
Ura realnega časa	NE	NE
Vzdrževalski urniki	NE	NE
Vhodi in izhodi	Danfoss FCP 106	Danfoss FC 101
Analogni vhodi	2x O terminal ... DC 0-10V (2x OI terminal ... 4-20mA)	2x O terminal ... DC 0-10V (2x OI terminal ... 4-20mA)
Relejni izhodi	2x nastavljiva NC ali NO	2x nastavljiva NC ali NO
Možnost priklopa senzorjev	Danfoss FCP 106	Danfoss FC 101
1x Diferenčno tlačno tipalo MDM490	✓	✓
2x Tlačno tipalo MPM1450	✓	✓

8.2 TEHNIČNI PODATKI FCP106

DANFOSS FCP106 (3x 380÷440 V)									
	PK55	PK75	P1K1	P1K5	P2K2	P3K0	P4K0	P5K5	P7K5
Vel. adapter plošče	MH1				MH2			MH3	
Moč P2 [kW]	0.55	0.75	1.1	1.5	2.2	3.0	4.0	5.5	7.5
Največji izhodni tok, konst. [A] *1	1.7	2.2	3.0	3.7	5.3	7.2	9.0	12.0	15.5
Teža z adapter ploščo [kg]	4.6				6.9			9.6	
Velikost uvodnice X	M20				M20			M20	
Velikost uvodnice Y *2	M20				M20			M25	
Razred zaščite	IP66								

*1 pri temp. okolice 40 °C

*2 uvodnica za priklop vodnika ni priložena



Slika 7

8.3 TEHNIČNI PODATKI FC101

DANFOSS FC101 (3x 380÷440 V)									
	PK75	P1K5	P2K2	P3K0	P4K0	P5K5	P7K5	P11K	P15K
Vel. ohišja	H1		H2			H3		H4	
Moč P2 [kW]	0.75	1.5	2.2	3.0	4.0	5.5	7.5	11.0	15.0
Največji izhodni tok, konst. [A] *1	2.2	3.7	5.3	7.2	9.0	12.0	15.5	23.0	31.0
Teža kg]	2.1		3.4			4.5		7.9	
Razred zaščite	IP20								

DANFOSS FC101 (3x 380÷440 V)			
	P18K5	P22	P30K
Vel. ohišja	H5		H6
Moč P2 [kW]	18.5	22.	30.0
Največji izhodni tok, konst. [A] *1	37.0	42.	61.0
Teža kg]	9.5		24.5
Razred zaščite	IP20		

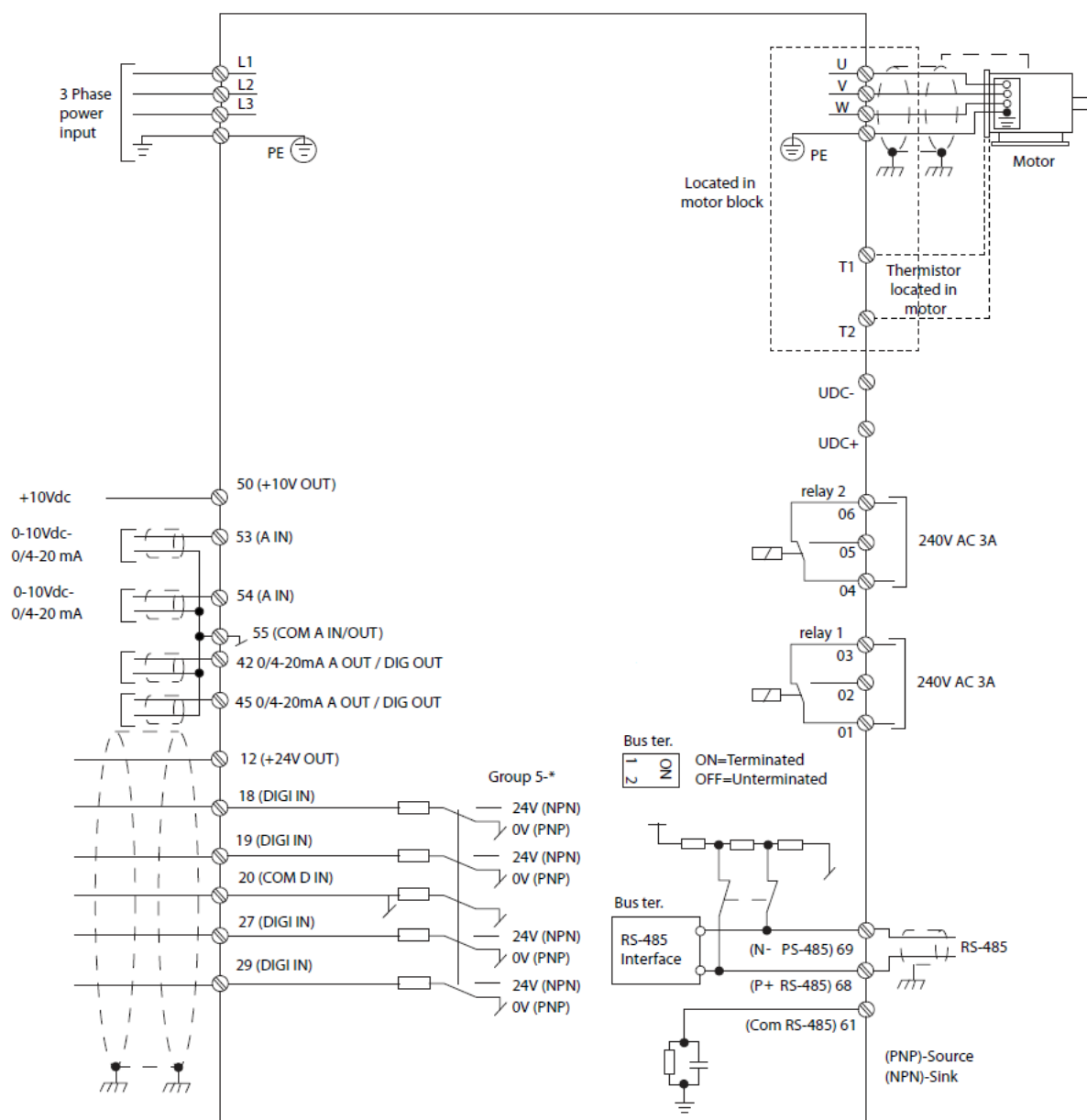
*1 pri temp. okolice 40 °C

9 VEZALNE SCHEME

9.1 PRIKLOPNA SCHEMA ČRPALKE

Oznaka	Opis	Shema (slika 8)
L1		
L2	Dovod električne energije	
L3		
U		
V	Priklop napajanja el. motorja	
W		
T1, T2	Priklop termične zaščite el. motorja (FCP106)	
12, 29	Priklop termične zaščite el. motorja (FC101)	
PE	Varnostna ozemljitev	
N	Nični potencial	
S1	Stikalo za vklop/izklop	
F1	Varovalka	

9.2 ELEKTRO SHEMA FREKVENČNEGA PRETVORNIKA FCP106

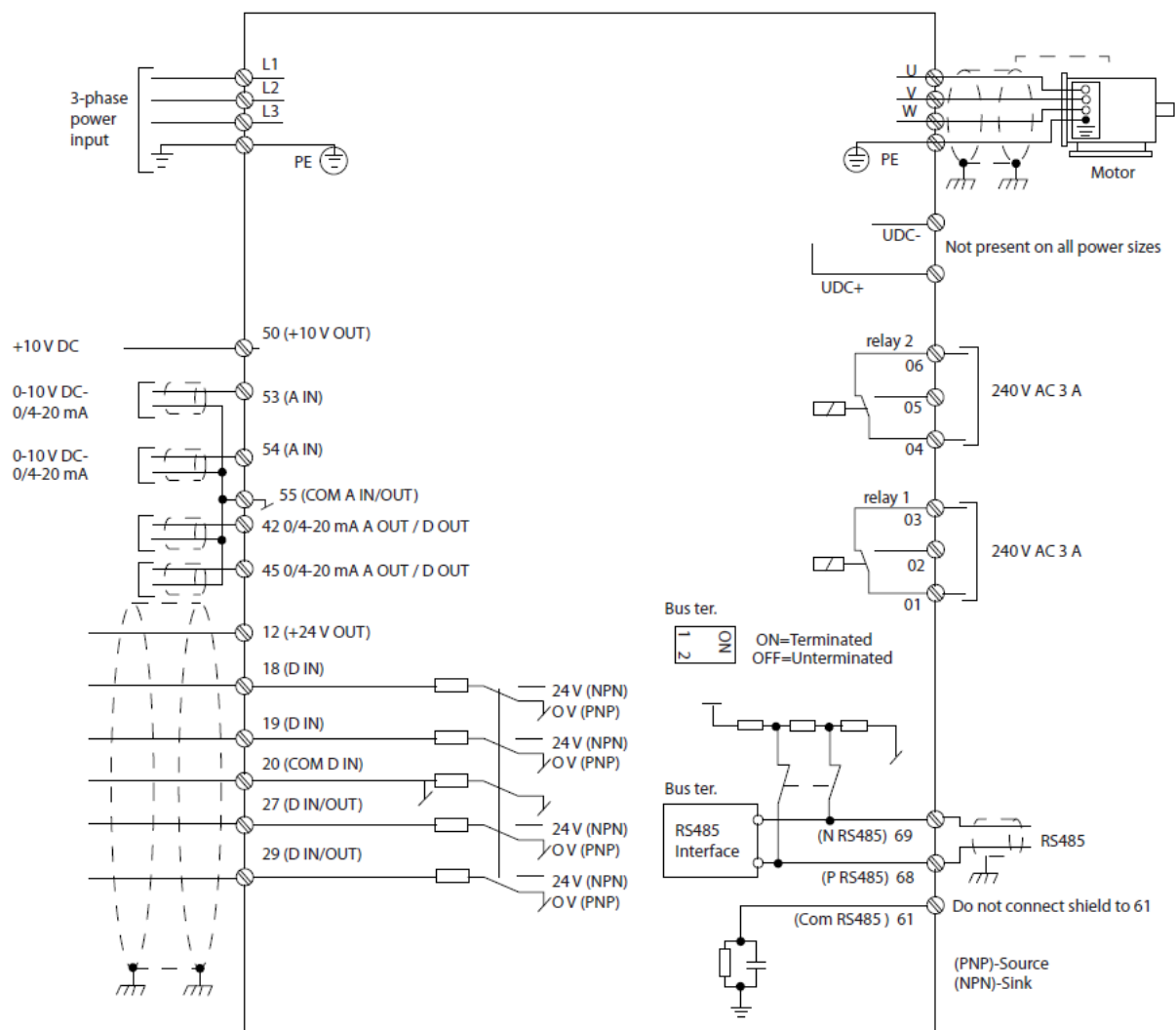


Slika 9



- Priključitev črpalke mora izvesti usposobljena in kvalificirana oseba.
- Priključitev priključnega kabla ne sme potekati na način, da je v stiku z ohišjem aparata zaradi previsokih temperatur na ohišju.
- Priključitev mora biti izvedena s kovinskimi uvednicami, zaščite IP68, primerne za elektromagnetno zaščito.
- Priključni vodnik mora imeti oklop za elektromagnetno zaščito (če frekvenčni pretvornik ni prigraven na el. motor).
- Uvodnice in vodnik mora ustrezati temperaturnem območju od - 10 °C do + 80 °C, lahko je vodnik tudi za višje temperature.

9.3 ELEKTRO SHEMA FREKVENČNEGA PRETVORNIKA FC101

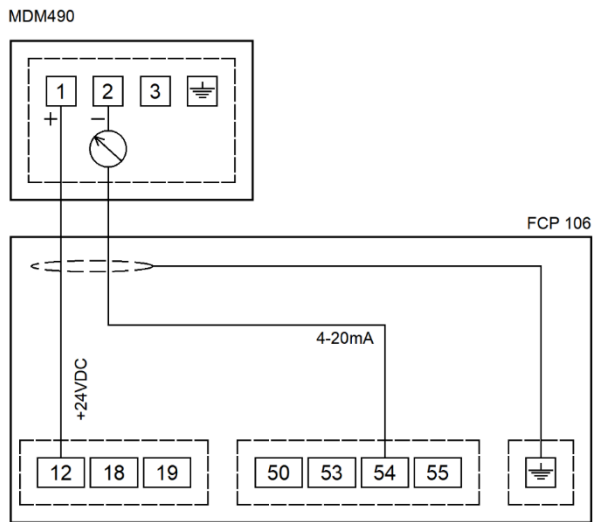


Slika 10



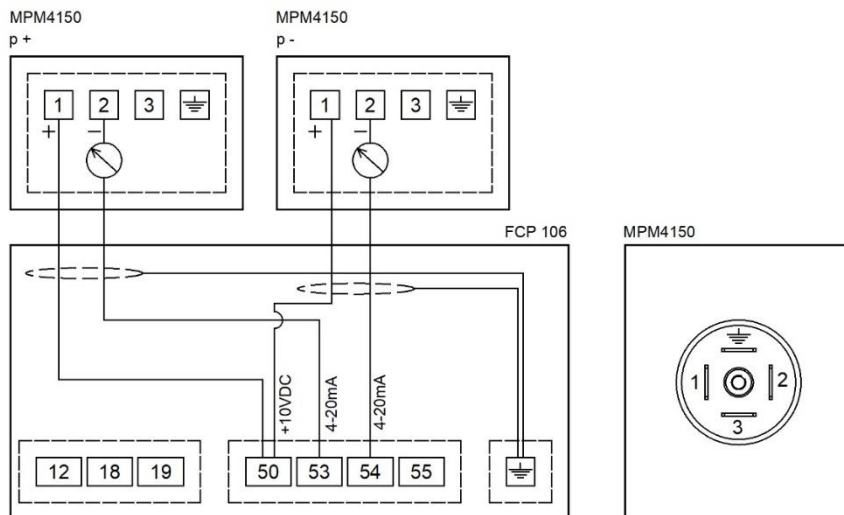
- Priklučitev črpalke mora izvesti usposobljena in kvalificirana oseba.
- Priklučitev priključnega kabla ne sme potekati na način, da je v stiku z ohišjem aparata zaradi previsokih temperatur na ohišju.
- Priključni vodnik mora imeti oklop za elektromagnetno zaščito (če frekvenčni pretvornik ni prigraven na el. motor).
- Uvodnice in vodnik mora ustrezati temperaturnem območju od - 10 °C do + 80 °C, lahko je vodnik tudi za višje temperature.

9.4 PRIKLOPNA SHEMA MERILNIKA TLAKA MDM940



Slika 11

9.5 PRIKLOPNA SHEMA MERILNIKA TLAKA MPM4150



Slika 12

10 PARAMETRIRANJE FREKVENČNEGA PRETVORNIKA

10.1 FCP106



Parametriranje frekvenčnega pretvornika se izvede samo z zaslonom LCP102, tabelo za sensorless se lahko naloži samo z programom MCT 10. Parametriranje lahko v celoti izvedete z MCT 10.

Program MCT 10 je brezplačen, povezava je USB/RS485.

Zaslon LCP102 ni priložen frekvenčnemu pretvorniku in se ga lahko uporabi za več črpalk na enem objektu.

Slika 13

10.2 FC101



Parametriranje frekvenčnega pretvornika se izvede samo z zaslonom LCP11.

Zaslon LCP11 je del vsakega frekvenčnega pretvornika in ga je možn odati iz enega na drugi pretvornik.

Slika 14

10.3 VKLOP

Vklop frekvenčnega pretvornika je potrebno izvesti z vezavo terminalov 12 in 18 (slika 9 ali slika 10). V primeru krmiljenja preko drugega vhoda glejte originalna navodila proizvajalca frekvenčnega pretvornika. V kolikor črpalki priklopimo zaslon LCP102 (LCP11), mora biti le ta nastavljena na avtomatsko delovanje "AutoON".



- Frekvenčni pretvornik ne smemo zaganjati z vklopom in izklopom napajalne napetosti ker zmanjšujemo življenjsko dobo kondenzatorjev.

10.4 TERMIČNA ZAŠČITA



- Osnovna zaščita elektromotorja je termični kontaktor PTC. Pri priključitvi frekvenčnega pretvornika na elektromotor je potrebno preveriti tip zaščite in po potrebi prenestaviti zaščito. Tip zaščite je lahko različen glede na moč in (ali) glede na proizvajalca.
- Samo ena termična zaščita je lahko vklopljena na enkrat.
- Če elektromotor nima termične zaščite, je potrebno vklopiti elektronsko termično zaščito ETR.

10.4.1 FCP106

TKO ali PTC		
Parameter	Vrednost	Opis parametra
1-90	[2] ... Thermistor trip	Vklop termične zaščite z TKO ali PTC

Termična zaščita ni vgrajena v el. motor		
Parameter	Vrednost	Opis parametra
1-90	[4] ... ETR 1 Elektronski termični rele	Simulacija bimetal, na podlagi dejanskega toka in vrtljajev izračuna temperaturo

10.4.2 FC101

Frekvenčni pretvornik nima previdenih ločenih vhodov za termično zaščito, zato se poslužujemo digitalnega vhoda 29 (slika 10). Vežemo ga na sponke 12-29.

TKO ali PTC		
Parameter	Vrednost	Opis parametra
1-90	[2] ... Thermistor trip	Vklop termične zaščite z TKO ali PTC, serijsko [4] ... ETR 1
5-03	[0] ... PNP	Stanje vhoda 29
1-93	[6] ... Digital input 29	Vhod kateri bere vrednost PTC, serijsko [0] ... none

Termična zaščita ni vgrajena v el. motor		
Parameter	Vrednost	Opis parametra
1-90	[4] ... ETR 1 Elektronski termični rele	Simulacija bimetal, na podlagi dejanskega toka in vrtljajev izračuna temperaturo
5-03	[0] ... PNP	Stanje vhoda 29
1-93	[0] ... None	Ni povazve med digitalnim vhodom in vrednostjo za termično zaščito

10.5 NASTAVITEV TLAKA

10.5.1 NASTAVITEV TLAKA BREZ POTENCIOMETRA

RBS ... regulacija brez senzorja		
Parameter	Vrednost	Opis parametra
3-10	_____	Delovna točka v procenti določenega območja [%]
3-03	_____	Največja dobavna višina črpalke [mWg] ... vpiše proizvajalec črpalke



- Za regulacijo RBS ima frekvenčni pretvornik vpisane krivulje delovanja (pretok, višina, moč) pri različnih frekvencah kot tudi najvišjo dobavno višino.
- Karakteristika črpalke se spremeni s spremembo el. motorja, tekača ali hidravličnega ohišja.
- Črpalka je serijsko nastavljena na konstantni tlak, ki je enak 70 % najvišji dobavni višini.

DTT ... diferenčni merilnik tlaka in 2xTT ... dvojni merilnik tlaka		
Parameter	Vrednost	Opis parametra
3-10	_____	Delovna točka v procenti določenega območja [%]
3-03	100	Največje območje tlačnega tipala [%]



- V primeru DTT je črpalka serijsko nastavljena na konstantni tlak, ki je enak 70 % merilnega območja diferenčnega tlačnega senzorja.
- V primeru 2xTT je črpalka serijsko nastavljena na konstantni tlak, ki je enak 5 % merilnega območja tlačnega senzorja.
- Branje vrednosti senzorjev 16-62 [Analog input readout 53] za sesalno stran in/ali 16-64 [Analog input readout 54] za tlačno stran.

10.5.2 NASTAVITEV TLAKA Z POTENCIOMETROM (OPCIJSKO)

To je opcijska nastavitev, potrebno jo je vklopiti na terenu. Z napetostjo 0-10 V na terminalu 53 krmilimo delovno točko, ki je znotraj karakteristike črpalke. Črpalka deluje od min. 20 Hz do 20 mA oz. 50 Hz, odvisno kateri pogoj je prej izpolnjen. **Terminal 50:** 10 V+; **Terminal 55:** GND; **Terminal 53:** Vhod 0-10 V

RBS, diferenčni merilnik tlaka (DTT)		
Parameter	Vrednost	Opis parametra
3-03	_____	Največja referenca: Za RBS vpišemo Hmax ... največjo dobavna višina črpalke za RBS [m] V primeru DTT vpišemo 50 Hz, to je največja frekvenca črpalke [Hz]
20-21	_____	Referenca za RBS: 0 m
3-10	0	Delovna točka v procenti določenega območja [%]
3-15	[1] ... Analog input 53	Vklop vira za določitev reference je vhod 53
6-10	0,07	Minimalna napetost terminala 53 [V]
6-11	10	Najvišja napetost terminala 53 [V]
6-14	DTT (20 Hz), RBS (0 m)	Minimalna vrednost območja terminala 53
6-15	DTT (50 Hz), RBS (Hmax)	Najvišja vrednost območja terminala 53
6-19	[1] ... Voltage mode	Oblika vira za krmiljenje je napetostni signal



- Pregled nastavitve se izvede s parametri **16-02** ... Pregled reference v [%], **16-62** ... Pregled analognega vhoda [V].
- Lahko naredimo samo za DTT merilnik tlaka, pri 2xTT ne moremo saj je vhod 53 zaseden.

10.6 PONAŠTAVITEV

Ponastavitev frekvenčnega pretvornika se izvede z vezavo terminalov 12 in 27 (slika 9 ali slika 10).

10.7 REŽIM KONSTANTNE FREKVENCE

Pri FCP106 z vezavo terminalov 12 in 29 (slika 9) frekvenčni pretvornik poviša funkcijo regulacije tlaka in vzdržuje konstantne vrtiljake pri 50 Hz. Če hočemo spremeniti največje vrtiljake ji spremenimo v spodnjem parametru:

Jog frekvenca		
Parameter	Vrednost	Opis parametra
3-11	_____	Vrednost frekvence pri sklenitvi terminalov 12 in 29, serijsko 50Hz



- Opcija ni možna za frekvenčni pretvornik FC 101 saj je vhod zaseden za termično zaščito.

10.8 SMER VRTENJA

Smer vrtenja		
Parameter	Vrednost	Opis parametra
1-06	[0] ... Normalno	Smer vrtenja elektromotorja, [1] ... Obratno

10.9 RELEJNI IZHODI

Na voljo imamo 2 relejna izhoda, katera lahko poljubno programiramo. Rele 1 je serijsko nastavljen na »Napaka«, Rele 2 na »Delovanje črpalke«. Oba izhoda lahko glede na vezavo delata s funkcijo »NO ... normalno odprto« ali »NC ... normalno zaprto«.

RELE 1 - terminali 1,2,3		
Parameter	Vrednost	Opis parametra
5-40	[9] ... Alarm	Terminala 1,2 NO (sklene kontakt, ko je napaka) Terminala 1,3 NC (razklene kontakt, ko je napaka)

RELE 2 - terminali 4,5,6		
Parameter	Vrednost	Opis parametra
5-40	[5] ... Drive running	Terminala 4,5 NO (sklene kontakt, ko črpalka deluje) Terminala 4,6 NC (razklene kontakt, ko črpalka deluje)

10.10 PRIKAZ VRTLJAJEV (OPCIJSKO)

Na zaslonu lahko prikazujemo 5 trenutnih vrednosti hkrati, to so: pretok, dobavna višina, tok, moč ter izhodna frekvenca. V kolikor bi želeli prikazati tudi vrtljaje, je potrebno v parametru **0-20**, **0-21**, **0-22**, **0-23** ali **0-24** zamenjati izvor informacij za **[1609] Custom readout**.

Prikaz vrtljajev		
Parameter	Vrednost	Opis parametra
0-30	[11] ... RPM	Enota vrednosti prilagojenega parametra
0-31	0	Minimalna vrednost parametra
0-32	MAX RPM	Največja vrednost parametra ... v našem primeru nazivno št. vrtljajev

10.11 MODBUS

Nastavitve komunikacije		
Paramete	Vrednost	Opis parametra
8-30	[2] ... Modbus RTU	Komunikacijski protokol
8-31	1-126	Naslov "Address«
8-32	[2] ... 9600	Hitrost komunikacije »Boud rate«
8-33	[0] ... Even parity, 1 Stop	Parity / Stop bits
8-35	0.010	Minimum Response Delay
8-36	5	Maximum Response Delay
8-37	0.025	Maximum Inter-cahr delay



- Opisane so privzete nastavitve komunikacije.
- Za nastavitve protokola, naslova in hitrosti komunikacije (parametri **8-30**, **8-31**, **8-32**) se uporabi LCP102 (LCP11) zaslon.
- Modbus register na katerem se nahajajo podatki za branje **2910-2973**.
- Funkcija kode (hex) mora biti nastavljena na **03 Read Holding Registers**.
- Parametri **8-43.0** in **8-43.1** sta privzeta in ju ne moremo spreminjati.

Nastavitve PCD branja				
Paramete	Vrednost	Enota	Skala	Opis parametra
8-43.0	[7] ... [1603] Status Word	[/]	/	Status frekvenčnega pretvornika
8-43.1	[8] ... [1605] Main Actual Value	[%]	100	Delež največje frekvence
8-43.2	[6] ... [1602] Reference	[%]	10	Nastavljena referenca
8-43.3	[2] ... [1501] Running Hours	[h]	1	Obratovalne ure
8-43.4	[3] ... [1502] kWh Counter	[kWh]	1	Poraba energije
8-43.5	[36] ... [1850] Sensorless Readout	[m ³ /h]	1000	Izračunan pretok
8-43.6	[10] ... [1610] Power	[W]	1	Trenutna moč
8-43.7	[13] ... [1613] Frequency	[Hz]	10	Trenutna frekvenca
8-43.8	[14] ... [1614] Motor Current	[A]	10	Trenutni tok elektromotorja
8-43.9	[23] ... [1652] Feedback	[mWg]	1000	Izračunana dobavna višina
8-43.10	[33] ... [1690] Alarm Word	[/]	/	Koda alarma
8-43.11	[34] ... [1692] Warning Word	[/]	/	Koda opozorila
8-43.12	[35] ... [1694] Ext. Status Word	[/]	/	Dodatni status frekvenčnega pretvornika

Nastavitev reference preko Modbus			
Decimalni register	Vrednost	Enota	Opis parametra
3099	% reference x 100	[/]	Vrednost reference v %



- Vrednost določa način regulacije tlaka, glej točko **10.5.1 Nastavitev tlaka brez potenciometra**.
- Vrednost vpišemo z **06 Write Single Register**.
- 1) Parameter ni na voljo za FCP106.

Branje statusa, napak in opozoril preko Modbus FCP106					
Bit	Status word		Parameter 16-94 Ext. Status Word	Parameter 16-90 Alarm Word	Parameter 16-92 Warning word
	Bit=0	Bit=1			
0	Control not ready	Control ready	Ramping	1)	1)
1	Drive not ready	Drive ready	AMA running	Pwr.Card Temp	Pwr.Card Temp
2	Coasting	Enable	Start CW/CCW	Earth Fault	Earth Fault
3	No error	Trip	1)	1)	1)
4	No error	Error (no trip)	1)	Ctrl. Word TO	Ctrl. Word TO
5	Reserved	–	Feedback high	Over Current	Over Current
6	No error	Triplock	Feedback low	1)	1)
7	No warning	Warning	Output current high	Motor Th. Over	Motor Th. Over
8	Speed≠reference	Speed=reference	Output current low	Motor ETR Over	Motor ETR Over
9	Local operation	Bus control	Output frequency high	Inverter Overld.	Inverter Overld.
10	Out of frequency limit	Frequency limit OK	Output frequency low	DC under Volt	DC under Volt
11	No operation	In operation	1)	DC over Volt.	DC over Volt
12	Drive OK	Stopped, auto start	1)	Short Circuit	1)
13	Voltage OK	Voltage exceeded	Braking	1)	1)
14	Torque OK	Torque exceeded	1)	Mains ph. Loss	Mains ph. Loss
15	Timer OK	Timer exceeded	OVC active	AMA not OK	No motor
16	1)	1)	AC brake	Live Zero Error	Live Zero Error
17	1)	1)	1)	Internal Fault	1)
18	1)	1)	1)	1)	1)
19	1)	1)	Reference high	U phase Loss	1)
20	1)	1)	Reference low	V phase Loss	1)
21	1)	1)	Local Ref./Remote Ref.	W phase Loss	1)
22	1)	1)	1)	1)	1)
23	1)	1)	1)	24 V Supply Low	24 V Supply Low
24	1)	1)	1)	1)	1)
25	1)	1)	1)	1)	Current Limit
26	1)	1)	1)	1)	Low temp.
27	1)	1)	1)	1)	1)
28	1)	1)	1)	1)	1)
29	1)	1)	1)	Drive Initialized	1)
30	1)	1)	1)	1)	1)
31	1)	1)	Database busy	Mechanical brake low	1)

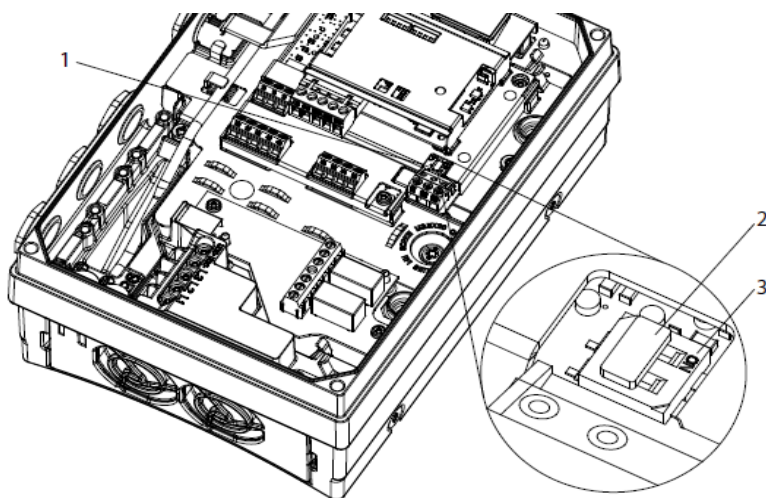
Branje statusa, napak in opozoril preko Modbus FC101					
Bit	Status word		Parameter 16-94 Ext. Status Word	Parameter 16-90 Alarm Word	Parameter 16-92 Warning word
	Bit=0	Bit=1			
0	Control not ready	Control ready	Ramping	0	0
1	Drive not ready	Drive ready	AMA running	Pwr.Card Temp	Pwr.Card Temp
2	Coasting	Enable	Start CW/CCW	Earth Fault	Earth Fault
3	No fault	Trip	0	0	0
4	No warning	Warning	0	Ctrl. Word TO	Ctrl. Word TO
5	Reserved	–	Feedback high	Over Current	Over Current
6	No trip lock	Triplock	Feedback low	0	0
7	No warning	Warning	Output current high	Motor Th. Over	Motor Th. Over
8	Speed≠reference	Speed=reference	Output current low	Motor ETR Over	Motor ETR Over
9	Local operation	Bus control	Output frequency high	Inverter Overld.	Inverter Overld.
10	Out of range	Frequency OK	Output frequency low	DC under Volt	DC under Volt
11	Not running	Running	0	DC over Volt.	DC over Volt
12	No function	No function	0	Short Circuit	0
13	Voltage OK	Above limit	Braking	0	0
14	Torque OK	Above limit	0	Mains ph. Loss	Mains ph. Loss
15	Thermal-level OK	Above limit	OVC active	AMA not OK	No motor
16	0	0	AC brake	Live Zero Error	Live Zero Error
17	0	0	0	Internal Fault	0
18	0	0	0	0	0
19	0	0	Reference high	U phase Loss	0
20	0	0	Reference low	V phase Loss	0
21	0	0	0	W phase Loss	0
22	0	0	0	0	0
23	0	0	0	Contol Voltage Fault	24 V Supply Low
24	0	0	0	0	0
25	0	0	0	VDD1 Supply Low	Current Limit
26	0	0	0	0	Low temp.
27	0	0	0	0	0
28	0	0	0	Earth Fault	0
29	0	0	0	Drive Initialized	0
30	0	0	0	0	0
31	0	0	Database busy	0	0

10.11.1 PRIKLOP NA MODBUS

Uporabiti moramo oplaščen uparjen kabel, za komunikacijo po dveh žicah. Oplet mora biti na enem koncu priklopljen na ničenje potenciala (sponka 61 na RS485 konektorju). Frekvenčni pretvornik ima vgrajen RC filter za odstranjevanje šuma.

COMM.GND	61	Ničenje potenciala za komunikacijo
P	68	+
N	69	-

Zanko na koncu terminiramo z premikom terminalnega stikala S800 (pozicija 1/slika 15) na ON (pozicija 3) na frekvenčnem pretvorniku. Serijsko je stikalo nastavljeno na OFF (pozicija 2). Na sliki je pretvornik FCP106, tudi pri FC 101 je stikalo nad sponkami 61,68,69.



Slika 15



- Da preprečimo ne ujemanje impedance vedno uporabimo enak kabel za celotno mrežo.

11 ZAGON

Št.	Delo
1.	Priklop merilnika tlaka na frekvenčni pretvornik
2.	Priklop napajanja črpalke, kontrola napajalne napetosti
3.	Parametriranje frekvenčnega pretvornika za delovanje v skladu s projektantskimi zahtevami
4.	Preverjanje pravilne smeri vrtenja
5.	Določanje trenutne delovne točke, glede na vrtljaje in moč el. motorja
6.	Izdelava "Poročila o zagonu" z ugotovitvami in pripombami
7.	Izobraževanje serviserja



- Zagon črpalke lahko naredi samo pooblaščen serviser.

12 PREGLED MOŽNIH NAPAK IN REŠITEV

Napaka	Vzrok
1. Elektromotor pri vklopu ne deluje.	Ni napetosti na elektromotorju. Poškodovan elektromotor. Poškodovani priključni vodniki. Vklopi se zaščita elektromotorja. Ni povratne informacije merilnika tlaka. Črpalka je nastavljena na "OFF" na zaslonu LPC102 (LCP11) namesto na "AUTO ON". Terminala 12 in 18 nista sklenjena.
2. Vklop termične zaščite elektromotorja.	Črpalka je mehansko blokirana. Poškodovana termična varovalka elektromotorja oz. ni povezana na frekvenčni pretvornik. Poškodovan elektromotor. Neppravilno izbrana krivulja črpalke, glede na delovno točko. Preveliko nihanje napetosti omrežja. V programu je vklopljena termična zaščita vendar fizično ni povezana. Napačna smer vrtenja el. motorja.
3. Vklop pretokovne zaščite.	Črpalka ne deluje v delovnem območju. Črpalka je mehansko blokirana oz. je preobremenjena. Prenizka napetost. Manjka ena napajalna faza od treh. Zviti pini na frekvenčnem pretvorniku. Frekvenčni pretvornik ni prave moči glede na elektro motor.
4. Hrup črpalke.	Okvarjeni ležaji elektromotorja. Prenizka frekvenca nosilnega PWM signala. Črpalka ne deluje v delovnem območju. Tekoč je v stiku z hidravličnim ohišjem. Tujek v črpalki. Črpalka se vrti v napačno smer. Kavitacija črpalke.
5. Prikaz napake na zaslonu frekvenčnega pretvornika.	Glede na kodo odpraviti napako in resetirati s tipko RESET ali z vezavo terminalov 12 in 27.
6. Napačno vrtenje elektromotorja.	Neppravilna priključitev zaporedja med frekvenčnim pretvornikom in elektromotorjem, zamenjaj smer vrtenja elektro motorja z parametrom 1-06.
7. Neustrezno delovanje.	Serijska številka FP se ne ujema z črpalko. Napačno nastavljena višina. Ni ustreznega tlaka pred vstopom v črpalko.

English (EN) Additional instructions for Danfoss FCP106, FC101

- 1 GENERAL INFORMATION28
- 2 SAFETY28
- 3 NOISE30
- 4 REGULATION.....30
- 5 CE-EMC RECOMMENDATION31
- 6 PRESSURE SENSORS.....31
- 7 SCHEMATIC REPRESENTATION OF INSTALLATION33
- 8 FREQUENCY CONVERTER.....35
- 9 WIRING DIAGRAM37
- 10 PARAMATERIZATION OF FREQUENCY CONTROLER41
- 11 FIRST START UP48
- 12 REVIEW OF POSSIBLE ERRORS AND SOLUTIONS49

Subject to alterations! Warenty statement is included in basic manual!

Symbols used in this manual:



Warning:

Safety precautions which, if ignored could cause personal injury or machinery damage



Notes:

Tips that could ease pump handling.

1 GENERAL INFORMATION

Version ECL, ECV has integrated frequency converter directly to electric motor. Speed of electric motor is changed in a way that hydraulic curve is close to working point. Described system ensures optimal energy consumption.



- If pump has no pressure sensors, maximal medium temperature of ECL and ECV is the same as CL and CV.

Original instructions of specific component (frequency converter, pressure sensor) are attached together with original instructions. All instructions are located on the website <https://imp-pumps.com/documentation/> or through the QR code:



2 SAFETY

Read the instructions before installing and starting-up the pump. They are meant to help you with installation, use and maintenance and to increase your safety.

Installation shall only be performed according to local standards and directives.

Only qualified personnel should maintain and service these products.

Nonconformity with the instructions and the standard can cause damage and injury to products and persons and can make warranty void.

Safety features of the pump are ensured only if the pump is maintained according to the instructions of the manufacturer and used within the permitted working conditions.

The pump should be disconnected from the source of electric energy during installation and servicing.

The installation shall include a mains switch that provides disconnection from the supply mains having a contact separation in all poles.

A motor protective switch for disconnection of all phases from supply grid which is in accordance with applicable local standards and regulations shall be installed in the electrical installation.

This appliance can be used by children aged from 8 years and above and persons with reduced physical, sensory or mental capabilities or lack of

experience and knowledge if they have been given supervision or instruction concerning use of the appliance in a safe way and understand the hazards involved.

Children shall not to play with the appliance, the maximum flow rate or total head.

3 NOISE

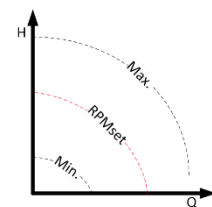
Pumps to which frequency converter is connected (ECL, ECV) can be in noisy in certain working point. An increase of the PWM carrier frequency can reduce noise; see chapter »Adjustment parameters«. For maximal frequency, see electric motor catalogue.

4 REGULATION

Pump with integrated frequency converter without pressure sensor can in unregulated mode, ie regime »**Constant frequency**«.



The pump operates with the currently set frequency. In the unregulated mode, we can only set the frequency at which the pump will operate, consequently speed of electric motor (RPMset on the drawing 1).

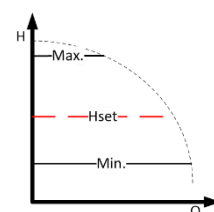


Picture 1

Pump with integrated frequency converter without pressure sensor can work also in regulated mode, ie regime »**Constant pressure**« with function »**Sensorless pump control**«. Option is available only for FCP106 converter.



The pump maintains the currently set pressure (Hset on the drawing), from 0 flow to maximum power, where the pressure begins to drop. At constant pressure, we can only set the pressure (Hset on the drawing 2) which the pump will maintain.

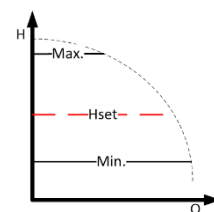


Picture 2

If pressure sensor is connected to frequency converter pump works in regulated mode, ie regime »**Constant pressure**«.



The pump maintains the currently set pressure (Hset on the drawing 3), from 0 flow to maximum power, where the pressure begins to drop. At constant pressure, we can only set the pressure (Hset on the drawing 3) which the pump will maintain.



Picture 3

5 CE-EMC RECOMMENDATION

When frequency controllers are used in EU, we are obliged to comply with EMC Directive 2014/30/ES. For compliance with directive FCP106 has built in RFI filter C1. When frequency converter is mounted directly to electric motor, supply cable doesn't need metal shield for EMC interference. Control cable must be shielded and located at min. 200 mm distance from mains cable to prevent disturbances. FC101 has built in RFI filter C2 categories.



- For detailed instructions and recommendations for compliance with the EMC Directive, see original instructions of frequency converter manufacturer.

6 PRESSURE SENSORS



- Sensor overpressure can lead to its malfunction, for value, see sensor table.
- Sensor supply tubes must be connected all the time, in case one falls out differential pressure is rises over the sensor overpressure value and it malfunctions.



- FCP106 frequency converter is primary used for regulation without sensor "RBS", for processing to pressure sensor please read this instructions. If pump was delivered with pressure sensors, IMP PUMPS made parameterization.

6.1 QUICK OVERVIEW

MDM 490

Differential pressure sensors suitable for continuous measurement and transmission of data on the pressure difference. Pressure difference could be set on the frequency converter.



Picture 4

MPM4150

Pressure sensor suitable for continuous measurement and transmission of data on the pressure. Frequency converter calculates pressure difference from 2 pressure value, one on suction and second on delivery side (less accurate method). Pressure difference could be set on the frequency converter.



Picture 5

6.2 MDM490

Type	MDM490(0~2.5)bar -E-22-C4-B1	MDM490(0~6)bar -E-22-C4-B1	MDM490(0~10)bar -E-22-C4-B1
Pressure range [bar]	0...2,5	0...6	0...10
MAX overpressure on + [bar]	5	12	20
MAX overpressure on - [bar]	2,5	6	10
Sensor type	Differential pressure transmitter		
MAX static pressure [bar]	16		
MAX media temp.	From -10 up to +80 °C (pump medium -10 do 110 °C)		
MAX room temp.	Up to +50 °C		
Connection	2x G1/4 female thread suitable for pluggable screw terminal (standard for tube Ø 6)		
Supply voltage	15...28 VDC		
Output signal	4...20 mA		
Pressure chamber material	Stainless steel 1Cr18Ni9Ti		
Membrane material	Stainless steel AISI 316L		
Sealing type	/		
Electrical connection	Without cable, 4 x 0.25 mm ² cable with sheild is required		
IP protection class	IP65		

6.3 MPM4150

Type	MPM4150(0~10)bar -E-E-C2	MPM4150(0~16)bar -E-E-C2
Pressure range [bar]	0...10	0 ... 16
MAX overpressure on + [bar]	15	24
MAX overpressure on - [bar]	0	0
Sensor type	Pressure transmitter	
MAX media temp.	From -20 up to +80 °C (pump medium -10 do 110 °C)	
MAX room temp.	Up to +50 °C	
Connection	G1/4 with gasket	
Supply voltage	8...28 VDC	
Output signal	4...20 mA	
Pressure chamber material	Stainless steel 1Cr18Ni9Ti	
Membrane material	Stainless steel AISI 304	
Gasket type	Al2O3 Viton	
Electrical connection	Without cable, 4 x 0.25 mm ² cable with sheild is required	
IP protection class	IP65	

7 SCHEMATIC REPRESENTATION OF INSTALLATION

7.1 FCP106

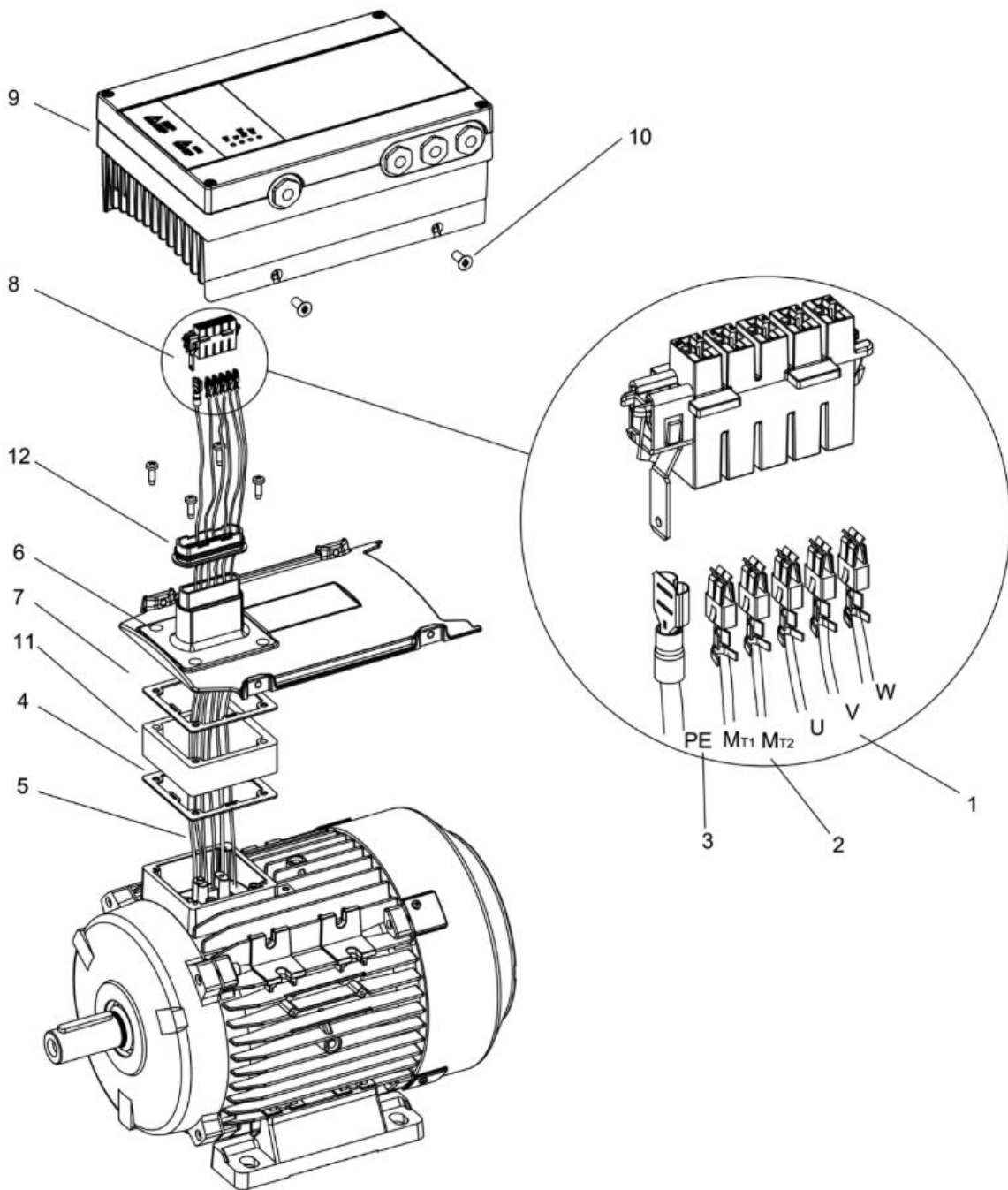
OPTION 1: Scheme (picture 6) shows standard montage of frequency converter directly to electric motor connection box with additional reducing piece.

OPTION 2: Adapter plate (picture 6, pos. 6) is attached to ALU bracket (picture 6, pos. 11) instead to reducing piece. You need shielded cable to connect it to electrical box.

OPTION 3: Adapter plate (picture 6, pos. 6) is attached directly to electric motor connection box.

Pump is delivered with mounted frequency converter (picture 6, pos. 9).

Pos.	Piece	Name
1	3	U, V, W ... motor phase
2	2	MT1, MT2 ... el. motor thermal protection
3	1	PE ... ground
4	1	Rubber gasket between el. motor and reducing piece
5	5	El. motor cable
6	1	Adapter plate
7	1	Adapter plate rubber gasket
8	1	Adapter plate electrical connector
9	1	Frequency converter
10	4	Adapter plate screws for frequency converter
11	1	Reducing piece
12	1	Rubber gasket of electrical connector



Picture 6

8 FREQUENCY CONVERTER

8.1 SPECIFICATION OVERVIEW

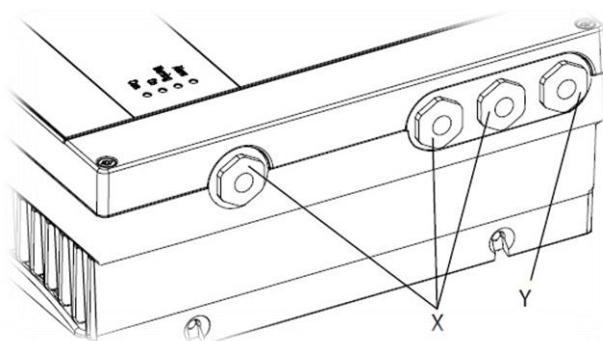
Functionally / advantages	Danfoss FCP106	Danfoss FC101
IP class	IP66	IP20
Power range	0,55 – 7,5kW	0,25 - 45 kW
Power supply	3x 380÷400V	3x 380÷400 V
Maximum surroundings temp. without derating	40 °C	40 °C
VVC+ motor control	YES	YES
Automatic motor adaptation	YES	YES
Built-in DC chokes harmonic (NF interference)	YES	YES
Built-in RFI filter EN 61800-3 (RF interference)	YES - C1 cat.	DA – C2 kat.
The maximum length of motor cables (shielded / unshielded)	- / 0,5 m	50 m / 20 m
Parameterization via USB	NO	NO
Parameterization via RS485	YES	YES
Reference 0-10V	YES (optional)	YES (optional)
The alphanumeric control panel	NO	YES
The graphical control panel	YES (option)	NO
Modbus RTU (RS-485)	YES	YES
BACnet	YES	YES
LONWorks	NO	NO
Other communication protocols	Profibus (option)	Profibus (option)
Electronic thermal motor protection (ETR)	YES	YES
Option to connect a thermistor	YES	YES
Flying start (catch a spinning motor)	YES	YES
The process PID regulator	NO	NO
The process PI regulator	YES	YES
Auto-tuning PID controller	NO	NO
The possibility of cascading P-PI Process Control	NO	NO
Sleep mode	YES	YES
The conversion speed -> flow	YES	NO
No-flow detection	NO	NO
Automatic Energy Optimization	YES	YES
Sensorless pump control	YES	NO
Control of the energy consumed	NO	YES
Real-time clock	NO	NO
Maintenance schedules	NO	NO
In and out terminal	Danfoss FCP106	Danfoss FC101
Analog output	2x O terminal ... DC 0-10V (2x OI terminal ... 4-20mA)	2x O terminal ... DC 0-10V (2x OI terminal ... 4-20mA)
Relay output	2x adjustable NC ali NO	2x adjustable NC ali NO
Possibility of connecting sensors	Danfoss FCP106	Danfoss FC101
1x Differential pressure transmitter MDM490	✓	✓
2x Pressure transmitter MPM1450	✓	✓

8.2 TECHNICAL DATA FCP106

DANFOSS FCP106 (3x 380÷440 V)									
	PK55	PK75	P1K1	P1K5	P2K2	P3K0	P4K0	P5K5	P7K5
Adapter plate size	MH1				MH2			MH3	
Power P2 [kW]	0.55	0.75	1.1	1.5	2.2	3.0	4.0	5.5	7.5
Max. output current, const. [A]	1.7	2.2	3.0	3.7	5.3	7.2	9.0	12.0	15.5
Weight with adapter plate [kg]	4.6				6.9			9.6	
Cable gland size X	M20				M20			M20	
Cable gland size Y *2	M20				M20			M25	
IP protection class	IP66								

*1 at 40 °C ambient temperature

*2 cable glands for mains are not included



Picture 7

8.3 TECHNICAL DATA FC101

DANFOSS FC101 (3x 380÷440 V)									
	PK75	P1K5	P2K2	P3K0	P4K0	P5K5	P7K5	P11K	P15K
Vel. ohišja	H1		H2			H3		H4	
Moč P2 [kW]	0.75	1.5	2.2	3.0	4.0	5.5	7.5	11.0	15.0
Največji izhodni tok, konst. [A] *1	2.2	3.7	5.3	7.2	9.0	12.0	15.5	23.0	31.0
Teža kg]	2.1		3.4			4.5		7.9	
Razred zaščite	IP20								

DANFOSS FC101 (3x 380÷440 V)									
Vel. ohišja	H5		H6						
Moč P2 [kW]	18.5	22.0	30.0						
Največji izhodni tok, konst. [A] *1	37.0	42.5	61.0						
Teža kg]	9.5		24.5						
Razred zaščite	IP20								

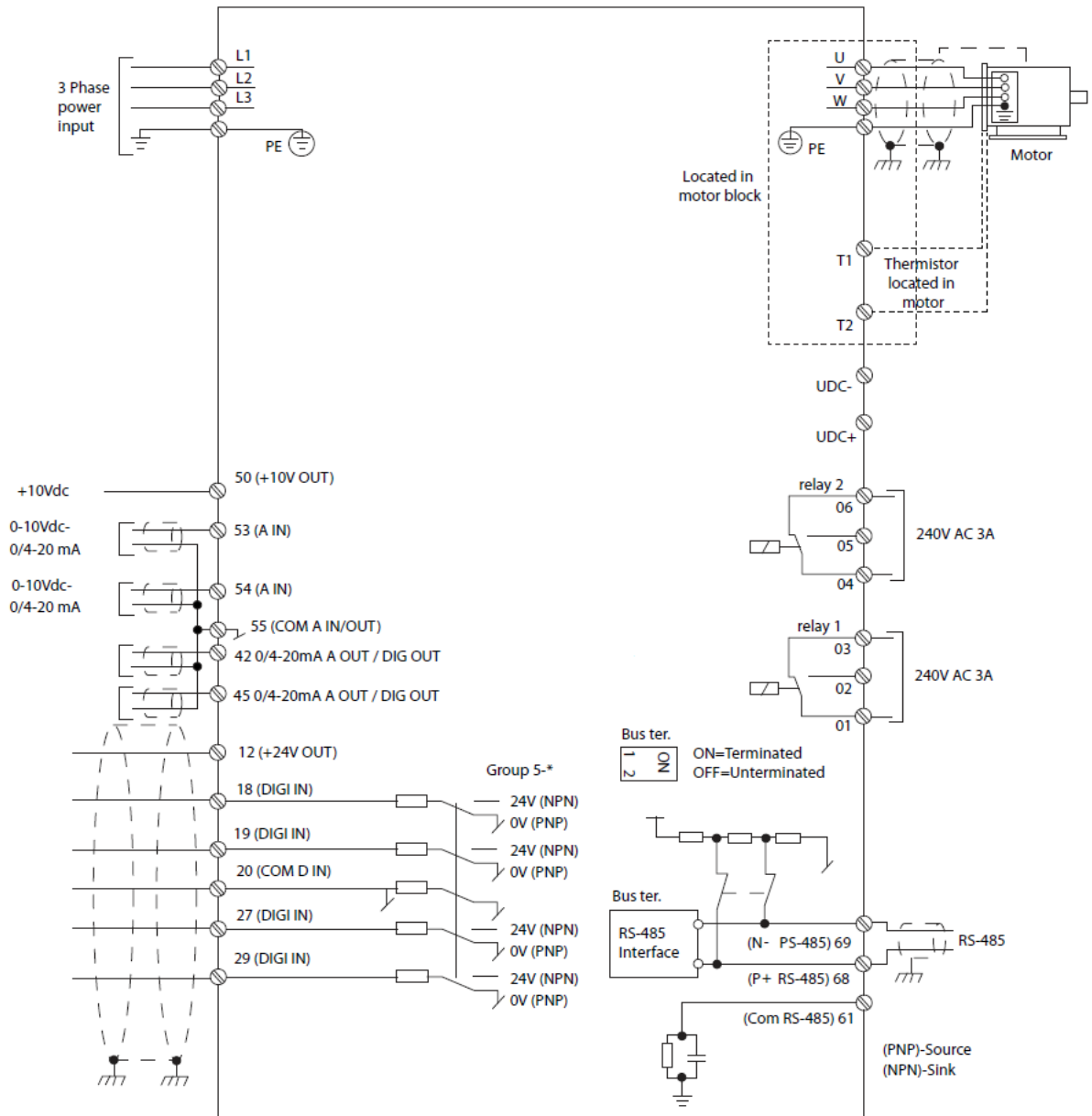
*1 pri temp. okolice 40 °C

9 WIRING DIAGRAM

9.1 PUMP POWER CONNECTION

Mark	Description	Scheme (picture 8)
L1		
L2	Power supply	
L3		
U		
V	Electric motor mains	
W		
T1, T2	Motor thermal protection connector (FCP106)	
12, 29	Motor thermal protection connector (FC101)	
PE	Safety grounding	
N	Zero potential	
S1	ON/OFF switch	
F1	Fuse	

9.2 FREQUENCY CONTROLLER WIRING SCHEME FCP106

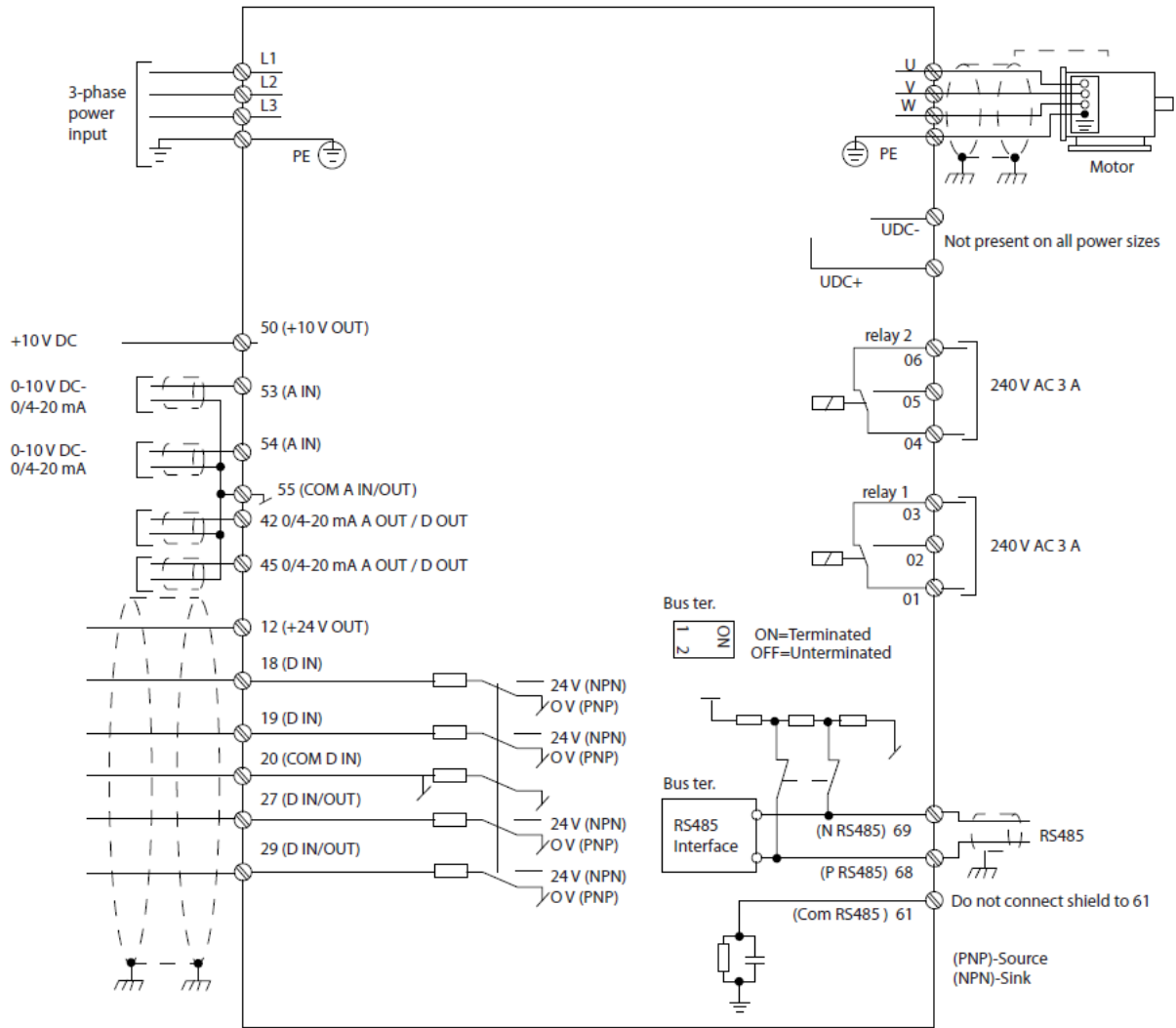


Picture 9



- Connect the pump should be conducted by trained and qualified person.
- Connected cable must not be in contact with pump because of high temperature.
- Connection must be made with metal cable glands, IP68 protection class, suitable for EMC protection.
- Connection cable must be shielded for electromagnetic protection.
- Cable and cable glands must correspond to the temperature range from $-10\text{ }^{\circ}\text{C}$ to $+80\text{ }^{\circ}\text{C}$ or more.

9.3 FREQUENCY CONTROLLER WIRING SCHEME FC101

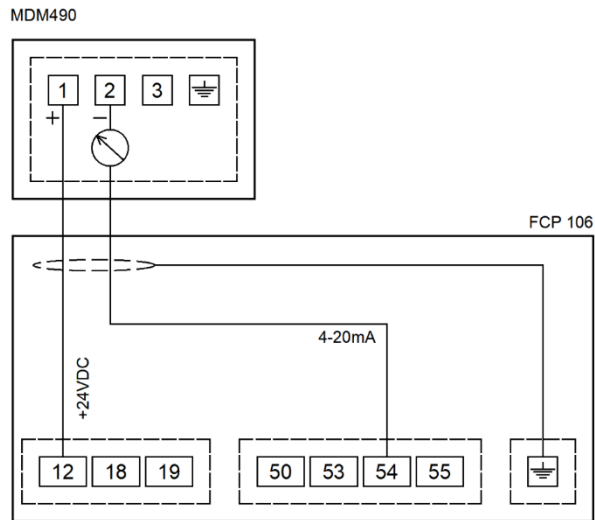


Picture 10



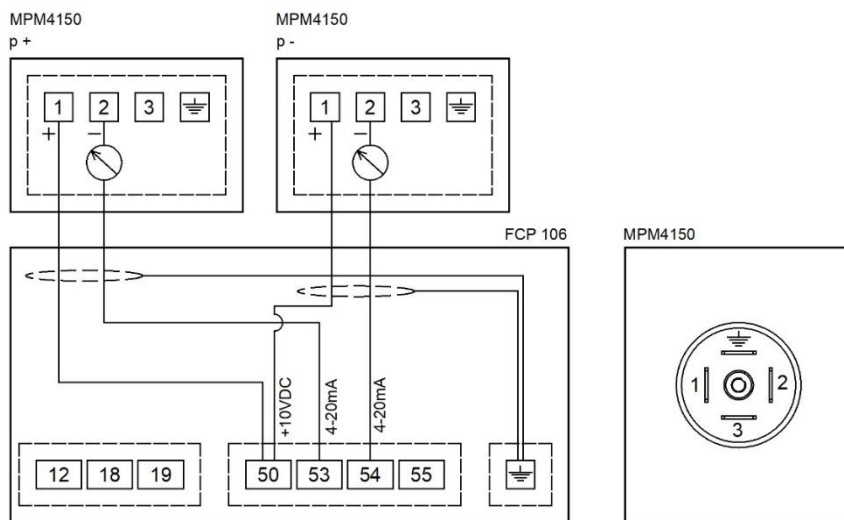
- Connect the pump should be conducted by trained and qualified person.
- Connected cable must not be in contact with pump because of high temperature.
- Connection cable must be shielded for electromagnetic protection.
- Cable and cable glands must correspond to the temperature range from $-10\text{ }^{\circ}\text{C}$ to $+80\text{ }^{\circ}\text{C}$ or more.

9.4 WIRING SCHEME DIFFERENTIAL PRESSURE TRANSMITTER MDM940



Picture 11

9.5 WIRING SCHEME PRESSURE TRANSMITTER MPM4150



Picture 12

10 PARAMATERIZATION OF FREQUENCY CONTROLER

10.1 FCP106



Parameterization is manually with LCP102, but only table for senseless can be uploaded via Danfoss MCT 10 program. You can parameterize it completely with Danfoss MCT 10.

Danfoss MCT 10 is free of charge; connectivity is USB/RS485.

LCP102 display is not part of frequency controller; multiple pumps on the same object can use one display.

Picture 13

10.2 FC101



Parameterization is manually with LCP111 and it is installed to each frequency controller. It can be moved to other controllers on site, so you need just one.

Picture 14

10.3 START

Start of frequency converter is by joining of 12 and 18 terminals (picture 9 and 10). In case of regulation through other terminals; look at original instructions of frequency converter. Working condition is "AutoON" when you connect LPC102 (LCP11) display.



- Frequency controller must not start/stop with cutting off power mains; it reduces lifetime of capacitors.

10.4 THERMAL PROTECTION



- Basic electric motor protection is thermal contactor [TKO] or PTC. At frequency converter first start, thermal protection must be determined and if necessary readjust. Protection type can vary regarding to motor power or can vary regarding to manufacturer.
- Only one type of protection is ON at the same time.
- If electric motor do not have thermal contactor, choose electronic ETR.

10.4.1 FCP106

TKO or PTC		
Parameter	Value	Parameter description
1-90	[2] ... Thermistor trip	TKO or PTC thermal protection is in function

Thermal protection is not built in el. motor		
Parameter	Value	Parameter description
1-90	[4] ... ETR 1 Electronic thermal relay	Simulation of thermal contactor, calculated from actual current and rpm

10.4.2 EXCEPTION FC101

Frequency controller doesn't have standard thermal protection terminals. Thermal protection must be connected to digital input 29 (picture 10). Terminals 12-29.

TKO or PTC		
Parameter	Value	Opis parametra
1-90	[2] ... Thermistor trip	TKO or PTC thermal protection is in function
5-03	[0] ... PNP	Digital input 29 state
1-93	[6] ... Digital input 29	Input for PTC

Thermal protection is not built in el. motor		
Parameter	Value	Parameter description
1-90	[4] ... ETR 1 Electronic thermal relay	Simulation of thermal contactor, calculated from actual current and rpm
5-03	[0] ... PNP	Digital input 29 state
1-93	[0] ... None	No information from digital input for thermal protection

10.5 PRESSURE SETPOINT SETUP

10.5.1 PRESSURE SETPOINT SETUP WITHOUT POTENTIOMETER

RBS ... regulation without sensor		
Parameter	Value	Parameter description
3-10	_____	Working point in percent of max. delivery height [%]
3-03	_____	Maximum pump delivery height [mWg] ... from pump manufacturer



- For RBS regulation frequency converter has prescribed pump curves (flow, height, power) at different frequencies and as well as maximum delivery height.
- Pump characteristic depends on electric motor, impeller and hydraulic case.
- Pump is standard set to 70 % of max. pump delivery height.

DTT ... differential pressure transmitter 2xTT ... double pressure sensor		
Parameter	Value	Parameter description
3-10	_____	Working point in percent of sensor range [%]
3-03	100	Maximum range of pressure sensor [%]



- In case of DTT parameter 3-10 is set to 70 %.
- In case of 2xTT parameter 3-10 is set to 5 %.
- Sensor value read 16-62 [Analog input readout 53] suction side or/and 16-64 [Analog input readout 54] delivery side.

10.5.2 PRESSURE SETPOINT SETUP WITH POTENTIOMETER (OPTIONAL)

Because this is optional setup, it must be set when first start up. With voltage 0-10 V on terminal 53 we adjust working point which must be within pump working range. Pump works from min. 20 Hz to 20 mA or. 50 Hz, depends on which parameter if fulfilled first. **Terminal 50:** 10 V+; **Terminal 55:** GND; **Terminal 53:** Input 0-10 V

RBS, differential pressure transmitter (DTT)		
Parameter	Value	Parameter description
3-03	_____	Maximum reference: For RBS is Hmax ... maximum pump delivery height [m] For DTT is 50 Hz ... maximum pump frequency [Hz]
20-21	_____	Reference for RBS: 0 m
3-10	0	Working point in percent of max. delivery height [%]
3-15	[1] ... Analog input 53	Reference source input is terminal 53
6-10	0,07	Minimum voltage on terminal 53 [V]
6-11	10	Maximum voltage on terminal 53 [V]
6-14	DTT (20 Hz), RBS (0 m)	Minimum value of 53 terminal
6-15	DTT (50 Hz), RBS (Hmax)	Maximum value of 53 terminal
6-19	[1] ... Voltage mode	Source type for regulation



- Parameter overview **16-02** ... Reference in % [%], **16-62** ... Value of analogue input [V].
- Potentiometer reference set up can be done only with DTT pressure transmitter.

10.6 RESET

Joining of terminal 12 in 27 (Picture 9 or picture 10).

10.7 CONSTANT FREQUENCY REGIME

When joining terminal 12 in 29 (picture 3) frequency converter overrides RBS function and maintains constant RPM at 50 Hz. If we want to change frequency, change parameter below:

Jog frequency		
Parameter	Value	Parameter description
3-11	_____	Frequency value when joining terminal 12 in 29, serial 50Hz [Hz].



- Not an option for FC101.

10.8 ROTATION DIRECTION

Rotation direction		
Parameter	Value	Parameter description
1-06	[0] ... Normal	Rotation of electric motor shaft, [1] ... Reverse

10.9 RELAY OUTPUT

We have 2-output relay which can be freely programmable. Relay 1 is serial set to »Error« and relay 2 to »Pump working«.

RELE 1 - terminal 1,2,3		
Parameter	Value	Parameter description
5-40	[9] ... Alarm	Terminal 1,2 NO (joined when error) Terminal 1,3 NC (opens when error)

RELE 2 - terminal 4,5,6		
Parameter	Value	Parameter description
5-40	[5] ... Drive running	Terminal 4,5 NO (joined when pump works) Terminal 4,6 NC (opens when pump works)

10.10 RPM OVERVIEW (OPTIONAL)

On display we can show 5 values at once (flow, head, current, power and output frequency). In case we want to see RPM, we need to change parameter information source in **0-20**, **0-21**, **0-22**, **0-23** or **0-24** for **[1609] Custom readout**.

RPM overview		
Parameter	Value	Parameter description
0-30	[11] ... RPM	Unit of chosen parameter
0-31	0	Minimum parameter value
0-32	MAX RPM	Maximum parameter value ... RPM of electric motor

10.11 MODBUS

Communication setup		
Parameter	Value	Parameter description
8-30	[2] ... Modbus RTU	Communication protocol
8-31	1-126	"Address"
8-32	[2] ... 9600	Communication speed »Boud rate«
8-33	[0] ... Even parity, 1 Stop	Parity / Stop bits
8-35	0.010	Minimum Response Delay
8-36	5	Maximum Response Delay
8-37	0.025	Maximum Inter-cahr delay



- Company prescribes default set up parameters.
- For parameter **8-30**, **8-31**, **8-32** use LCP102 (LCP11) display.
- Modbus register for reading **2910-2973**.
- Code function (hex) must be set to **03 Read Holding Registers**.
- Parameters **8-43.0** and **8-43.1** are factory setup and blocked by Danfoss

PCD reading setup				
Parameter	Value	Unit	Scale	Parameter description
8-43.0	[7] ... [1603] Status Word	[/]	/	Frequency converter status
8-43.1	[8] ... [1605] Main Actual Value	[%]	100	Actual value of maximum frequency
8-43.2	[6] ... [1602] Reference	[%]	10	Reference set-up
8-43.3	[2] ... [1501] Running Hours	[h]	1	Running Hours
8-43.4	[3] ... [1502] kWh Counter	[kWh]	1	Energy consumption
8-43.5	[36] ... [1850] Sensorless Readout	[m ³ /h]	1000	Calculated flow
8-43.6	[10] ... [1610] Power	[W]	1	Current power
8-43.7	[13] ... [1613] Frequency	[Hz]	10	Current frequency
8-43.8	[14] ... [1614] Motor Current	[A]	10	Current motor current
8-43.9	[23] ... [1652] Feedback	[mWg]	1000	Calculated delivery height
8-43.10	[33] ... [1690] Alarm Word	[/]	/	Alarm code
8-43.11	[34] ... [1692] Warning Word	[/]	/	Warning code
8-43.12	[35] ... [1694] Ext. Status Word	[/]	/	Extended status of frequency converter

Reference set up over Modbus

Decimal register	Value	Unit	Parameter description
3099	% reference x 100	[/]	Reference value in %



- Value id determined by the type of constant pressure regulation, look **10.3.1 Pressure set point setup without potentiometer**.
- Value is written with **06 Write Single Register**.
- 1) Parameter not available for FCP106.

Reading status, errors and warnings over Modbus FCP106

Bit	Status word		Parameter 16-94 Ext. Status Word	Parameter 16-90 Alarm Word	Parameter 16-92 Warning word
	Bit=0	Bit=1			
0	Control not ready	Control ready	Ramping	1)	1)
1	Drive not ready	Drive ready	AMA running	Pwr.Card Temp	Pwr.Card Temp
2	Coasting	Enable	Start CW/CCW	Earth Fault	Earth Fault
3	No error	Trip	1)	1)	1)
4	No error	Error (no trip)	1)	Ctrl. Word TO	Ctrl. Word TO
5	Reserved	–	Feedback high	Over Current	Over Current
6	No error	Triplock	Feedback low	1)	1)
7	No warning	Warning	Output current high	Motor Th. Over	Motor Th. Over
8	Speed≠reference	Speed=reference	Output current low	Motor ETR Over	Motor ETR Over
9	Local operation	Bus control	Output frequency high	Inverter Overld.	Inverter Overld.
10	Out of frequency limit	Frequency limit OK	Output frequency low	DC under Volt	DC under Volt
11	No operation	In operation	1)	DC over Volt.	DC over Volt
12	Drive OK	Stopped, auto start	1)	Short Circuit	1)
13	Voltage OK	Voltage exceeded	Braking	1)	1)
14	Torque OK	Torque exceeded	1)	Mains ph. Loss	Mains ph. Loss
15	Timer OK	Timer exceeded	OVC active	AMA not OK	No motor
16	1)	1)	AC brake	Live Zero Error	Live Zero Error
17	1)	1)	1)	Internal Fault	1)
18	1)	1)	1)	1)	1)
19	1)	1)	Reference high	U phase Loss	1)
20	1)	1)	Reference low	V phase Loss	1)
21	1)	1)	Local Ref./Remote Ref.	W phase Loss	1)
22	1)	1)	1)	1)	1)
23	1)	1)	1)	24 V Supply Low	24 V Supply Low
24	1)	1)	1)	1)	1)
25	1)	1)	1)	1)	Current Limit
26	1)	1)	1)	1)	Low temp.
27	1)	1)	1)	1)	1)
28	1)	1)	1)	1)	1)
29	1)	1)	1)	Drive Initialized	1)
30	1)	1)	1)	1)	1)
31	1)	1)	Database busy	Mechanical brake low	1)

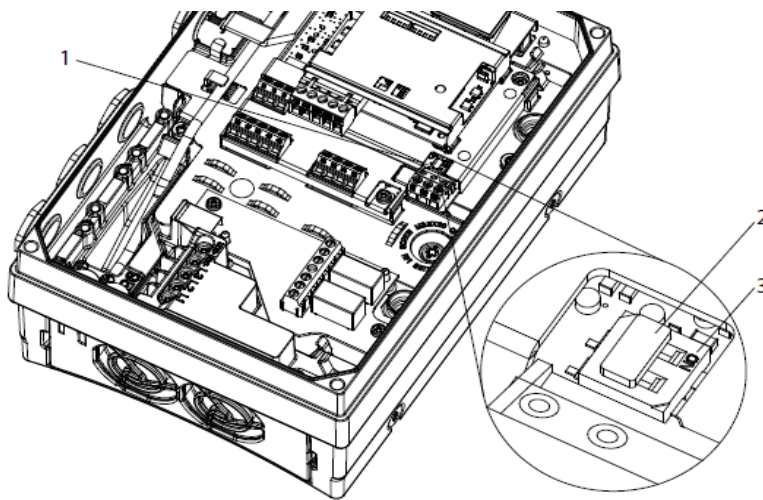
Reading status, errors and warnings over Modbus FC101					
Bit	Status word		Parameter 16-94 Ext. Status Word	Parameter 16-90 Alarm Word	Parameter 16-92 Warning word
	Bit=0	Bit=1			
0	Control not ready	Control ready	Ramping	0	0
1	Drive not ready	Drive ready	AMA running	Pwr.Card Temp	Pwr.Card Temp
2	Coasting	Enable	Start CW/CCW	Earth Fault	Earth Fault
3	No fault	Trip	0	0	0
4	No warning	Warning	0	Ctrl. Word TO	Ctrl. Word TO
5	Reserved	–	Feedback high	Over Current	Over Current
6	No trip lock	Triplock	Feedback low	0	0
7	No warning	Warning	Output current high	Motor Th. Over	Motor Th. Over
8	Speed≠reference	Speed=reference	Output current low	Motor ETR Over	Motor ETR Over
9	Local operation	Bus control	Output frequency high	Inverter Overld.	Inverter Overld.
10	Out of range	Frequency OK	Output frequency low	DC under Volt	DC under Volt
11	Not running	Running	0	DC over Volt.	DC over Volt
12	No function	No function	0	Short Circuit	0
13	Voltage OK	Above limit	Braking	0	0
14	Torque OK	Above limit	0	Mains ph. Loss	Mains ph. Loss
15	Thermal-level OK	Above limit	OVC active	AMA not OK	No motor
16	0	0	AC brake	Live Zero Error	Live Zero Error
17	0	0	0	Internal Fault	0
18	0	0	0	0	0
19	0	0	Reference high	U phase Loss	0
20	0	0	Reference low	V phase Loss	0
21	0	0	0	W phase Loss	0
22	0	0	0	0	0
23	0	0	0	Contol Voltage Fault	24 V Supply Low
24	0	0	0	0	0
25	0	0	0	VDD1 Supply Low	Current Limit
26	0	0	0	0	Low temp.
27	0	0	0	0	0
28	0	0	0	Earth Fault	0
29	0	0	0	Drive Initialized	0
30	0	0	0	0	0
31	0	0	Database busy	0	0

10.11.1 CONNECTION TO MODBUS

Use of shielded and paired cable for 2-wire communication. Shield is connect at one end to zero potential (61 terminal on RS485 connector). Frequency controller has built in RC filter for noise derating.

COMM.GND	61	Zero potential
P	68	+
N	69	-

If necessary close loop with changing position of switch S800 (pos.1/picture 15) to ON (pos.3/picture 15) on frequency controller. Factory setting is OFF (pos.2/picture 15). FCP106 is shown on picture below. Switch is positioned above 61,68,69 terminal also for FC101.



Picture 15



- To prevent impedance mismatch we always use same cable for entire loop.

11 FIRST START UP

Nr.	Work
1.	Connection of pressure sensor
2.	Connection of power supply and control of voltage range
3.	Parameterize of frequency converter to comply with design requirements
4.	Electric motor rotation check
5.	Determination of working point regarding to RPM and motor power
6.	Creation of "First start up report" with findings and remarks
7.	Training of servicer



- Only certificated person can make first start up.

12 REVIEW OF POSSIBLE ERRORS AND SOLUTIONS

Error	Cause
1. The electric motor does not work when switched on.	No power supply to the electric motor. Electric motor is damaged. Damaged supply cable. Electric motor protection turns on. No information from pressure sensor. Pump is set to "OFF" na LPC102 (LCP11) display instead to "AUTO ON". Terminals 12 in 18 are not joined.
2. Electric motor protection is switched on.	The pump is mechanically blocked. Damaged thermal fuse of the electric motor or. is not connected to frequency converter. Electric motor is damaged. Incorrectly selected curve of the pump, depending on the operating point. Excessive fluctuations of power supply from network. Thermal protection is chosen in program but is not connected. Wrong rotation of electric motor.
3. High current error.	Pump works outside of its optimal range. The pump is mechanically blocked. Supply voltage to low. One or more phase is missing. Twisted pin on frequency converter and Power of frequency controller is too small for the electric motor.
4. Loud pump operation.	Damaged electric motor bearings. Low PWM signal frequency. Pump works outside of its optimal range. Impeller skates with hydraulic casing. Particles in the pump. Wrong rotation of electric motor. Cavitation of the pump.
5. Error on display.	Depending on code, correct error and reset with button RESET or with joining terminal 12 and 27.
6. Electric motor rotates in the wrong direction.	Wrong sequence of phases between electric motor and frequency converter, change rotation se chapter 10.6.
7. Inadequate operation	Serial number written inside frequency controller does not match serial number of pump. Delivery height reference is not set correctly. On suction side pressure is to low.



IMP PUMPS d.o.o., Pod hrasti 28, 1218 Komenda, SLOVENIJA
tel.: +386 (0)1 2806 400, fax: +386 (0)1 2806 460
e-mail: info@imp-pumps.com
www.imp-pumps.com