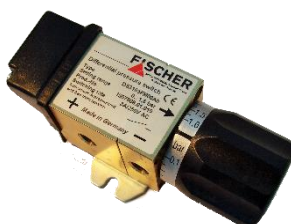




IMPUMPMS®

ECL, ECV



- SI** Dodatna navodila za ECL, ECV
- EN** Additional instructions for ECL, ECV
- HR** Dodatne upute za ECL, ECV
- РУ** Дополнительные инструкции для преобразователей частоты ECL, ECV
- DE** Zusätzliche Anleitungen für ECL, ECV



SI: Skladnost izdelka z EU standardi:

- Originalna navodila proizvajalca posamezne komponente

EN: Compliance of the product with EU standards:

- Original instructions of specific part manufacturer

HR: Sukladnost proizvoda s EU standardima:

- Originalne upute proizvođača pojedine komponente

РУ: Соответствие товара требованиям ЕС:

- Оригинальные инструкции от производителя комплектующего элемента

DE: Übereinstimmung des Produktes mit den folgenden EU Richtlinien:

- Originale Anleitungen des Herstellers für die einzelnen Komponenten

Slovensko (SI) Dodatna navodila za ECL, ECV

1	SPLOŠNE INFORMACIJE.....	4
2	VARNOST.....	4
3	HRUP	4
4	REGULACIJA.....	5
5	CE-EMC PRIPOROČILA	5
6	MERILNIKI TLAKA.....	6
6.1	Shematski prikaz montaže	9
7	FREKVENČNI PRETVORNIKI	10
7.1	Pregled.....	10
7.2	Tehnični podatki	11
8	VEZALNE SHEME	11
8.1	Priklop napajanja	11
8.2	Priklop temperaturne zaščite	12
8.3	Priklop merilnika tlaka	12
9	PARAMETRIRANJE FREKVENČNEGA PRETVORNIKA.....	13
9.1	Termična zaščita.....	13
9.2	Nastavitveni parametri	13
9.3	Tovarniške nastavitve	15
10	PREGLED MOŽNIH NAPAK IN REŠITEV.....	15

Pridržujemo si pravico do sprememb!

Simboli uporabljeni v navodilih:



Varnostno opozorilo:

Neupoštevanje varnostnega opozorila, lahko povzroči telesne poškodbe ali naprave.



Nasvet:

Nasveti, ki lahko olajšajo delo s črpalko.

1 SPLOŠNE INFORMACIJE

Izvedba ECL, ECV ima prigraven frekvenčni pretvornik kateri v kombinaciji s tlačnim tipalom spreminja obrate elektromotorja in tako hidravlično krivuljo črpalke približa delovni točki sistema. Opisani režimi regulacije omogočajo optimalno porabo energije črpalke.



- Maksimalna temperatura medija pri ECL in ECV je pogojena z največjo dovoljeno temperaturo merilnika tlaka in se zato razlikuje glede na CL, glej poglavje »Merilniki tlaka«.

V navodilih so zajeti splošni podatki tlačnih tipal in frekvenčnih pretvornikov, originalna navodila proizvajalcev so priložena izdelku. Vsa dokumentacija je dosegljiva tudi na spletnem naslovu <http://imp-pumps.com/dokumentacija/> ali preko QR kode:



2 VARNOST

Pred vgradnjo in zagonom črpalke s frekvenčnim pretvornikom skrbno preberite ta navodila, ki so namenjena vam v pomoč pri montaži, uporabi in vzdrževanju, ter upoštevajte varnostne napotke. Vgradnja in priklop morata biti izvedena v skladu z lokalnimi predpisi in standardi. Frekvenčni pretvornik in merilnik tlaka lahko servisira, vgrajuje, programira in vzdržuje samo primerno usposobljeno osebje.

Neupoštevanje varnostnih navodil in standardov lahko povzroči poškodbe oseb in izdelkov ter lahko pomeni izgubo pravice do povrnitve škode. Varnostne funkcije črpalke so zagotovljene le, če je črpalka vzdrževana po navodilih proizvajalca in uporabljena znotraj dovoljenega delovnega območja.



- Nadgradnja oz. predelava je dovoljena le v dogovoru s proizvajalcem,
- Navodila se morajo vedno nahajati v neposredni bližini naprave,
- Med obratovanjem ni dovoljeno odstraniti nameščene zaščitne delov pod električno napetostjo.

3 HRUP

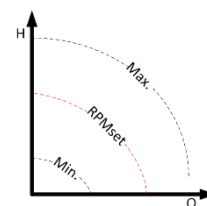
Črpalke, ki jim je prigraven frekvenčni pretvornik, ECL in ECV so lahko v določenem delovnem območju hrupne. Tega lahko zmanjšamo s povišanjem nosilne frekvence PWM signala. Pri tem uporabimo navodila proizvajalca frekvenčnega pretvornika za nastavitveni parameter in katalog elektromotorja za najvišjo priporočeno frekvenco.

4 REGULACIJA

Črpalka s prigradenim frekvenčnim pretvornikom brez tlačnega tipala lahko deluje samo v ne krmiljenem režimu delovanja, t.j. režim »**Konstantne frekvence**«.



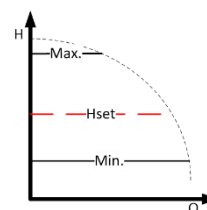
Črpalka deluje pri trenutno nastavljeni frekvenci. Nastavljamo lahko le frekvenco pri kateri bo obratovala, posredno vrtljaje na elektromotorju (RPMset na risbi).



V kolikor je frekvenčnemu pretvorniku prigrajeno diferenčno tlačno tipalo črpalka deluje v krmiljenem režimu delovanja, t.j. režim »**Konstantnega tlaka**«.



Črpalka vzdržuje trenutno nastavljen tlak (Hset na risbi) od pretoka 0 do maksimalne moči, kjer se prične tlak zniževati. Pri konstantnem tlaku, črpalki lahko nastavljamo le tlak (Hset na risbi), ki ga bo črpalka vzdrževala.



5 CE-EMC PRIPOROČILA

Kadar uporabljamo frekvenčne pretvornike HITACHI WL200 in SJ700B, smo v EU dolžni spoštovati EMC direktivo (2004/108/ES). Za ustreznost z direktivo, pri upoštevanju standarda EN 61800-3, je potrebno uporabiti priložen RFI filter, upoštevati največjo dovoljeno dolžino oplaščenega vodnika, vgradnja mora biti izvedena v kovinsko omarico, napajalni vodnik mora imeti feritni obroč za zadostitev standardu EN 61000-3.

Vhodna napetost	Model	Moč [kW]	Model filtra RFI	EN 61800-3	Največja dolžina oplaščenega vodnika	Nosilna frekvenca PWM signala
3 faze 400 V	/	0,55	/	/	/	/
	WL200-007HFE	0,75	FPF-9340-05	C1	25 m	10 kHz
	/	1,1	/	/	/	/
	WL200-015HFE	1,5	FPF-9340-05	C1	25 m	10 kHz
	WL200-022HFE	2,2	FPF-9340-10/2	C1	25 m	10 kHz
	WL200-030HFE	3	FPF-9340-10/2	C1	25 m	10 kHz
	WL200-040HFE	4	FPF-9340-10/2	C1	25 m	10 kHz
	WL200-055HFE	5,5	FPF-9340-14	C1	25 m	10 kHz
	WL200-075HFE	7,5	FPF-9340-30	C1	25 m	10 kHz
	WL200-110HFE	11	FPF-9340-30	C1	25 m	10 kHz
	WL200-150HFE	15	FPF-9340-50	C1	25 m	10 kHz
	WL200-185HFE	18,5	FPF-9340-50	C1	25 m	10 kHz
	SJ700B-220HFF	22	FS25108-53-07	C2	50 m	5 kHz
	SJ700B-300HFF	30	FS25108-53-07	C2	50 m	5 kHz





Za natančne napotke in priporočila za skladnost z EMC direktivo glej priložena originalna navodila proizvajalca frekvenčnega pretvornika.


6 MERILNIKI TLAKA

DS31 je diferenčno tlačno stikalo primerno za ON/OFF regulacijo z nastavljivim območjem preklopa med 10 in 100 %. Tlačna diferenca se nastavlja ročno direktno na tlačnem stikalu in je zato enostaven za uporabo.

DE28 in MDM490 sta diferenčna tlačna tipala primerna za neprekinjeno merjenje in pošiljanje podatkov o tlačni diferenci. Tlačno diferenco lahko nastavljamo na frekvenčnem pretvorniku.

DS31					
Tip	DS3102FM00A0	DS3103FM00A0	DS3104FM00A0	DS3105FM00A0	DS3106FM00A0
Območje tlaka [bar]	0...1	0...1,6	0...2,5	0...4	0...6
Območje preklopa	10...100 % območja tlaka				
Tip merilnika	Diferenčno tlačno stikalo				
Dovoljen tlak [bar]	PN16				
Dovoljena temp. medija	Od 0 do + 80 °C				
Dovoljena temp. okolice	Od 0 do + 80 °C				
Priključek	2x G1/8 ženski navoj primeren za vtično vijačni priključek (priključek je serijsko prigraven za cev \varnothing 6)				
Preklopna vrednosti mikro stikala	U ~ 250 VAC; I _{max} 3 A; P _{max} 500 VA U= 30 VDC; I _{max} 0.4; P _{max} 10W				
Položaj stikala	NO (normalno odprt)				
Material tlačne komore	Medenina				
Material membrane	NBR				
Električni priklop	Brez kabla, presek vodnika mora biti ustrezen preklopni vrednosti, 2 žici				
Razred zaščite IP	IP54				
Slika					

DE28					
Tip	DE2802M000 PL0000	DE2803M000 PL0000	DE2804M000 PL0000	DE2805M000 PL0000	DE2806M000 PL0000
Območje merjenja [bar]	0...1	0...1,6	0...2,5	0...4	0...6
Enostranski dovoljen preseg tlaka na + ali - strani glede na okolico [bar]	16	16	16	16	16
Tip merilnika	Diferenčno tlačno tipalo				
Dovoljen statični tlak	PN16				
Dovoljena temp. medija	Od 0 do +70 °C				
Dovoljena temp. okolice	Od 0 do +70 °C				
Priključek	2x G1/8 ženski navoj primeren za vtično vijačni priključek (priključek je serijsko prigraven za cev \varnothing 6)				
Delovna napetost	24 VDC / AC (območje 15...30 VDC ali 20...30 VAC)				
Izhodni signal	4...20 mA				
Material tlačne komore	Medenina				
Material membrane	NBR				
Električni priklop	Brez kabla, potrebujete 4 x 0.5 mm ² žice				
Razred zaščite IP	IP54				
Slika					

MDM490				
Tip	MDM490(0~2.5)bar -E-22-C4-B1	MDM490(0~6)bar -E-22-C4-B1		
Območje merjenja [bar]	0...2,5	0...6		
Dovoljen presežek tlaka na + [bar]	5	12		
Dovoljen presežek tlaka na - [bar]	2,5	6		
Tip merilnika	Diferenčno tlačno tipalo			
Dovoljen tlak statični [bar]	PN16			
Dovoljena temp. medija	Od -10 do +80 °C			
Dovoljena temp. okolice	Od -0 do +50 °C			
Priključek	2x G1/4 ženski navoj primeren za vtično vijačni priključek (priključek je serijsko prigraven za cev Ø 6)			
Delovna napetost	15...28 VDC			
Izhodni signal	4...20 mA			
Material tlačne komore	Nerjavno jeklo 1Cr18Ni9Ti			
Material membrane	Nerjavno jeklo AISI 316L			
Električni priklop	Brez kabla, potrebujete 4 x 0.5 mm ² žice			
Razred zaščite IP	IP65			
Slika				

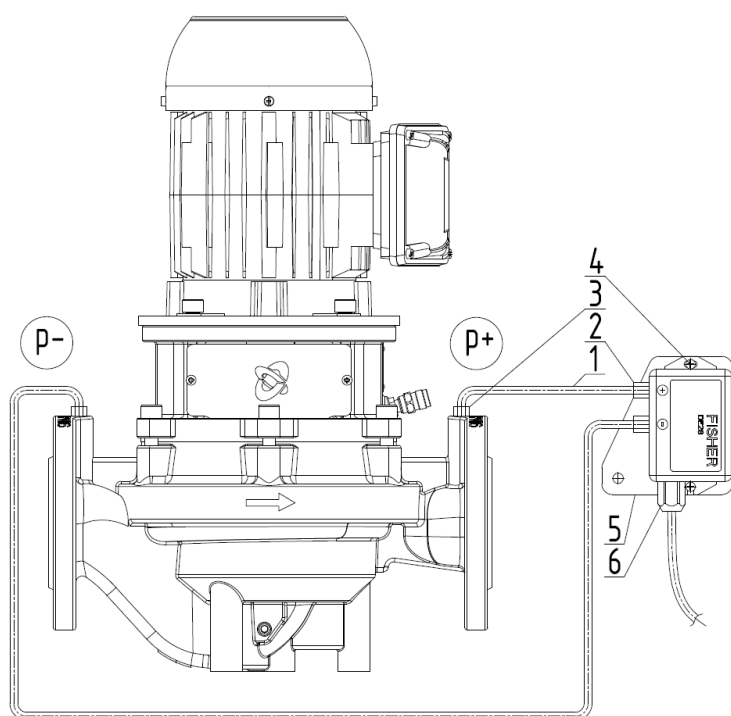


- Prekoračitev tlaka nad merilnim območjem merilnika lahko povzroči okvaro senzorja, za dovoljeno prekoračitev uporabi podatke iz tabele.
- Dovodne cevi morajo biti vedno priklopljene, v primeru izpada ene cevi se lahko poveča diferenčni tlak na membrani senzorja in povzroči okvaro.

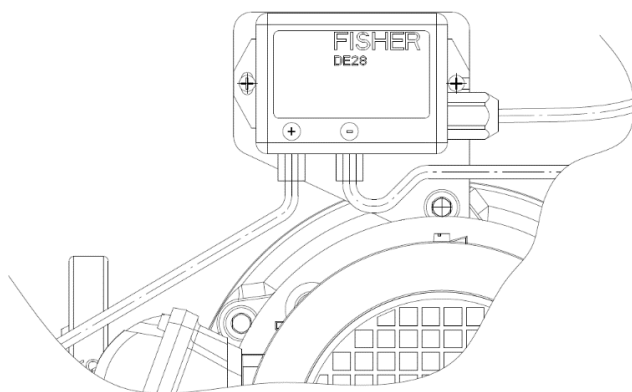
6.1 SHEMATSKI PRIKAZ MONTAŽE

Shema (slika 1) prikazuje montažo merilnika tlaka na črpalko, vsi potrebni deli so označeni v spodnji tabeli. Pri montaži hitrih spojk v hidravlično ohišje črpalke je potrebno navoj tesniti z Loctite 542. Nosilec manometra se serijsko montira na konzolo črpalke (slika 2), dovoljena je tudi montaža na bližnji zid.

Pozicija	Kos	Naziv
1	2 x 0,6 m	Cev teflonska \varnothing 6
2	2	Hitra spojka G1/8 - \varnothing 6
3	2	Hitra spojka G1/4 - \varnothing 6
4	2 kpl	Pritrdilni materil
5	1	Nosilec manometra
6	1	Merilnik tlaka



Slika 1: Shematski prikaz montaže merilnika tlaka DE28



Slika 2: Prikaz montaže merilnika tlaka na konzolo črpalke DE28

7 FREKVENČNI PRETVORNIKI

7.1 PREGLED

Funkcionalnosti / prednosti	HITACHI WL200	HITACHI SJ700B	
Razpon moči	0,2 - 18,5 kW	7,5 – 160 kW	
Najvišja temp. okolice brez zmanjševanja moči	40 °C	40 °C	
Zahtevana vgradnja v elektro-omaro IP55	DA	DA	
VVC+ nadzor motorja	NE	NE	
Samodejna prilagoditev motorju	NE	DA (autotuning)	
Vgrajene DC harmonske dušilke (NF motnje)	NE	NE	
Vgrajeni RFI filtri EN 61800-3 (VF motnje)	NE - prigraven filter C1 kat.*	DA - C3 kat., priložen filter C2 kat.	
Možnost vgradnje odklopnika na izhodu	DA	DA	
Največja dovoljena dolžina motorskih vodnikov (oklopljen/neoklopljen)	**	**	
Parametriranje preko USB	DA	DA	
Parametriranje preko RS-485	DA	DA	
Alfa-numerični posluževalni panel	DA	DA	
Grafični posluževalni panel	NE	NE (opcija)	
Modbus RTU (RS-485)	DA	DA	
BACnet	NE	NE	
LONWorks	NE	NE	
Ostali komunikacijski protokoli	EtherCAT, Profibus DP, Profinet (dodatni modul)	EtherCAT, Profibus DP, Profinet (dodatni modul)	
Elektronska termična zaščita motorja (ETR)	DA	DA	
Možnost priključitve termistorja	DA	DA	
Flying start (ujame vrteči motor)	DA	DA	
Procesni PID regulator	DA	DA	
Procesni PI regulator	DA	DA	
Samodejna nastavitve PID regulatorja	DA (EzSQ program)	DA (EzSQ program)	
Možnost kaskadne P-PI procesne regulacije	DA (EzSQ program)	DA (EzSQ program)	
Sleep mode	DA (EzSQ program)	DA (EzSQ program)	
Preračun hitrost -> pretok	DA	DA	
Samodejna energijska optimizacija	DA	DA	
Nadzor nad porabljeno energijo	DA	DA	
Ura realnega časa	NE	NE	
Vzdrževalski urniki	DA (EzSQ program)	DA (EzSQ program)	
Analogni vhodi	1x O terminal ... DC 0-10V 1x OI terminal ... 4-20mA	1x O terminal ... DC 0-10V 1x OI terminal ... 4-20mA	
Možnost priklopa senzorjev	HITACHI WL200	HITACHI SJ700B	
Diferenčno tlačno stikalo DS31	✓	✓	
Diferenčno tlačno tipalo DE28	✓	✓	
Diferenčno tlačno tipalo MDM490	✓	✓	

* Frekvenčni pretvornik z prigravenim filtrom bo ustrezal razredu C1 v kolikor bo vgrajen v kovinsko ohišje, drugače kategorije C2

** Za dolžino oplaščenih vodnikov glej poglavje »CE-EMC priporočila za vgradnjo«

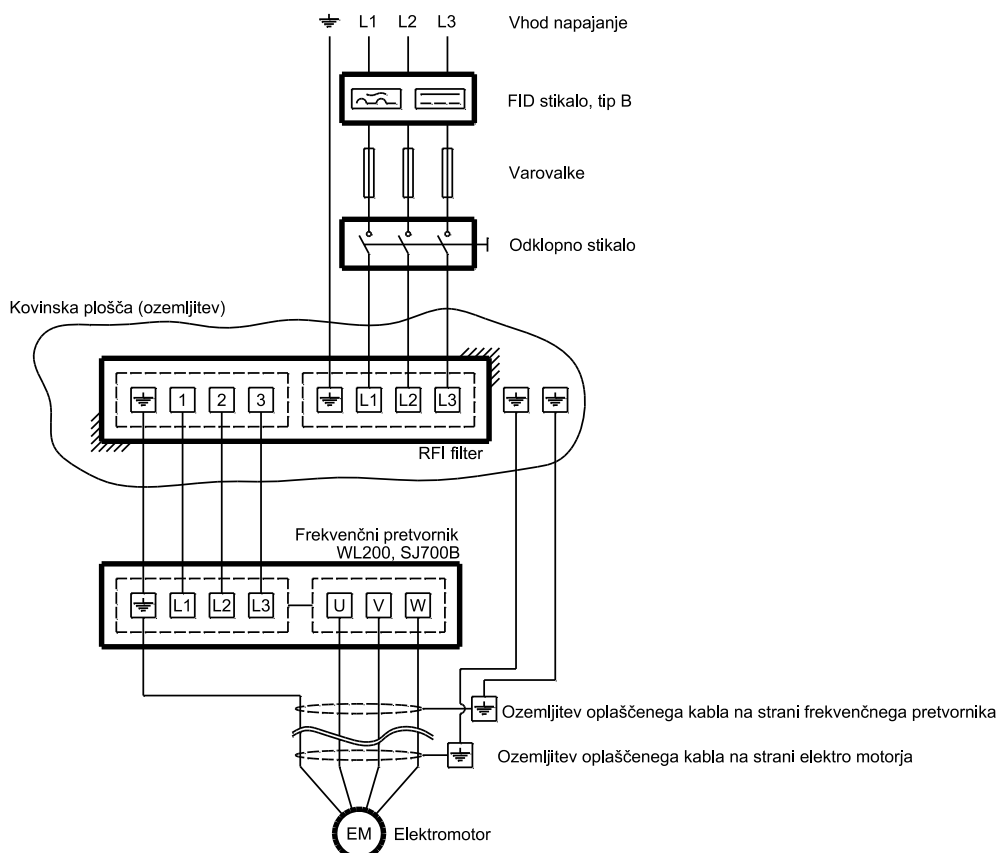
7.2 TEHNIČNI PODATKI

Tip	HITACHI (3x 380 - 440 V)					
	WL200+FPF					
	007HFE	015HFE	022HFE	030HFE	040HFE	055HF
Moč P2 [kW]	0,75	1,5	2,2	3	4	5,5
Največji izhodni tok, konst. [A]	2,1	4,1	5,4	6,9	8,8	11,1
Teža brez filtra [kg]	2,5	2,6	2,9	3	3	3,2
Razred zaščite	IP20					

Tip	HITACHI (3x 380 - 440 V)					
	WL200+FPF				SJ700B+FS	
	075HFE	110HFE	150HFE	185HFE	220HFF	300HFF
Moč P2 [kW]	7,5	11	15	18,5	22	30
Največji izhodni tok, konst. [A]	17,5	23	31	38	43	57
Teža brez filtra [kg]	5,5	5,5	7,5	8	9	9
Razred zaščite	IP20				IP20	

8 VEZALNE SCHEME

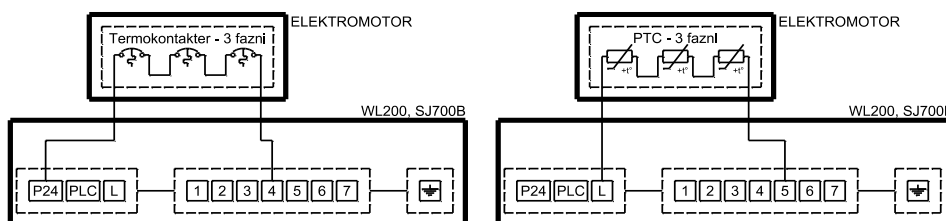
8.1 PRIKLOP NAPAJANJA



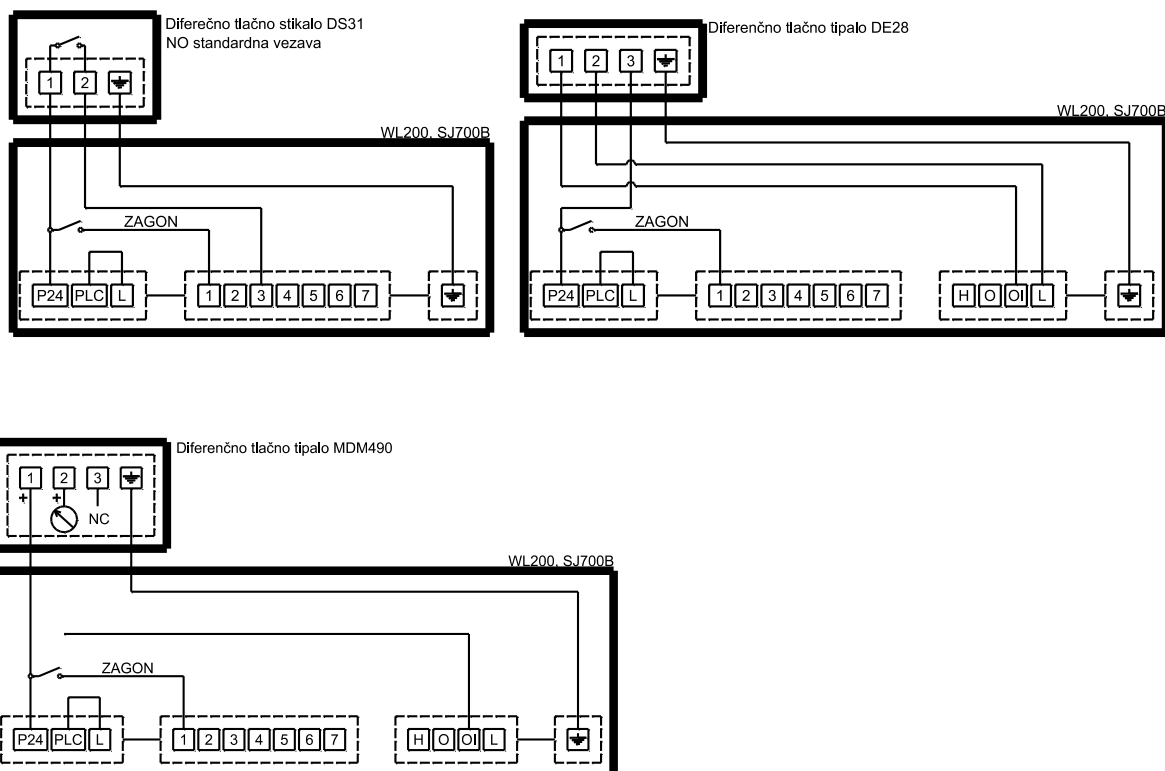


- Priključitev črpalke mora izvesti usposobljena in kvalificirana oseba.
- Priključitev priključnega kabla ne sme potekati na način, da je v stiku z ohišjem aparata zaradi previsokih temperatur na ohišju.
- Priključitev mora biti izvedena z kovinskimi uvodnicami, zaščite IP68, primerne za elektromagnetno zaščito.
- Priključni vodnik mora imeti oklop za elektromagnetno zaščito.
- Uvodnice in vodnik mora ustrezati temperaturnemu območju od -10 °C do $+80\text{ °C}$, lahko je vodnik tudi za višje temperature.

8.2 PRIKLOP TEMPERATURNE ZAŠČITE



8.3 PRIKLOP MERILNIKA TLAKA



9 PARAMETRIRANJE FREKVENČNEGA PRETVORNIKA

9.1 TERMIČNA ZAŠČITA



Osnovna zaščita elektromotorja je termični kontaktor [TKO]. Pri priključitvi frekvenčnega pretvornika na elektromotor je potrebno preveriti tip zaščite in po potrebi prenestaviti na PTC. Tip zaščite je lahko različen gledena moč in(al) glede na proizvajalca. Samo ena termična zaščita je lahko vklopljena na enkrat.

Termični kontaktor		
Parameter	Vrednost	Opis parametra
C004	12	zunanja sprožitev ... pri preklopu vhoda iz ON na OFF se sproži alarm E12 in se izključi napajanje
C005	__no	za izklop delovanja PTC
C014	01	normaly closed [NC] položaj stikala

Upor z pozitivnim temperaturnim koeficientom PTC		
Parameter	Vrednost	Opis parametra
C004	__no	za izklop delovanja TKO
C005	19	PTC termična zaščita ... nad določeno vrednostjo se poveča upor in se sproži alarm E35 in se izključi
C015	01	normaly closed [NC] položaj stikala

9.2 NASTAVITVENI PARAMETRI

Parameter	Vrednost za DS31	Vrednost za DE28	Opis parametra
F002	20	20	čas dviga frekvence od MIN do MAX [s]
F003	20	20	čas spuščanje frekvence od MAX do MIN [s]
A001	02	02	upravljanje frekvence preko parametra F001 [/]
A020	50	50	nastavitev frekvence za prvo hitrost [Hz]
A021	20	20	nastavitev frekvence za drugo hitrost [Hz]
A061	/	50	nastavitev limite zgornje frekvence [Hz]
A062	/	20	nastavitev limite spodnje frekvence [Hz]
A071	00	01	vklop PID regulacije [/]
C003	02	/	izbor multi-hitrosti, delovanje na 1 nastavljeno hitrost [/]
C003	/	12	zunanji vhodni signal [/]
B001	01	01	ponovni zagon pri 0 Hz pri napaki zaradi prenizke napetosti [/]
B002	20	20	dovoljen čas prenizke napetosti pred vklopom alarma [s]
B003	10	10	čas čakanja pred ponovnim vklopom zaradi prenizke napetosti [s]
B008	01	01	ponovni zagon pri 0 Hz pri napaki zaradi previsoke napetosti [/]
B011	10	10	čas čakanja pred ponovnim vklopom zaradi previsoke napetosti [s]
B083	5.0	5.0	nosilna frekvenca PWM signala [kHz]
B031	02	00	zaklep vseh parametrov razen B031 [/]
D001	SET	/	prikaz trenutne izhodne frekvence za motor [Hz]
D004	/	SET	prikaz trenutne diference tlaka v % merilnega območja [%]



- Prikaz trenutne izhodne frekvence D001 je lahko od 0-50 Hz
- Prikaz trenutne diference tlaka D004 je lahko od 0-100 % merilnega območja merilnika tlaka
- Frekvenčni pretvornik omogoča standardno komunikacijo Modbus RTU (RS-485), za vklop glej originalna navodila ali kontaktiraj prodajalca
- V primeru senzorja DE28 se željen tak nastavi z parametrom F001 v 0-100 % merilnega območja merilnika
- V primeru senzorja DE31 se željeni tlak nastavi ročno direktno na senzorju.



- Pri nižjih vrtljajih elektromotorja je njegovo hlajenje slabše, zato je izhodna frekvenca frekvenčnega pretvornika omejena na 20 Hz.

9.3 TOVARNIŠKE NASTAVITVE



Pri ponastavljanju tovarniških nastavitvev, na nastavitve proizvajalca frekvenčnega pretvornika, lahko izberemo ali želimo pri tem ohraniti zgodovino ali ne, to izberemo z vrednostni parametra B084. Nato moramo ponovno parametrirati frekvenčni pretvornik glede na določen merilnik tlaka.

Parameter	Vrednost	Opis parametra
B084	04	zbriše vso zgodovino in vse nastavitve [/]
B085	01	EU dežela za tovarniške nastavitve [/]
B180	01	ukaz za zagon programiranja tovarniških nastavitvev [/]

10 PREGLED MOŽNIH NAPAK IN REŠITEV

Napaka	Vzrok
1. Elektromotor pri vklopu ne deluje	Ni napetosti do elektromotorja Poškodovan elektromotor Poškodovani priključni vodniki Vklopi se zaščita elektromotorja Ni povratne informacije merilnika tlaka
2. Vklon termične zaščite elektromotorja	Črpalka je mehansko blokirana Poškodovana termična varovalka elektromotorja Poškodovan elektromotor Nepravilno izbrana krivulja črpalke, glede na delovno točko Preveliko nihanje napetosti omrežja
3. Vklon podnapetostne zaščite	Prenizka napetost napajalnega omrežja
4. Vklon prenapetostne zaščite	Previsoka napetost napajalnega omrežja
5. Vklon pretokovne zaščite	Črpalka ne deluje v delovnem območju Črpalka je mehansko blokirana oz. je preobremenjena Prenizka napetost
6. Hrup črpalke	Okvarjeni ležaji elektromotorja Prenizka frekvenca nosilnega PWM signala Črpalka ne deluje v delovnem območju Tekoč je v stiku z hidravličnim ohišjem Tujek v črpalki
7. Prikaz napake na zaslonu frekvenčnega pretvornika	Glede na kodo Exx.x odpraviti napako in resetirati s tipko RESET
8. Napačno vrtenje elektromotorja	Nepravilna priključitev zaporedja med frekvenčnim pretvornikom in elektromotorjem

English (EN) Additional instructions for ECL, ECV

- 1 GENERAL INFORMATION 17
- 2 SAFETY 17
- 3 NOISE..... 17
- 4 REGULATION 18
- 5 CE-EMC recomMendation..... 18
- 6 PRESSURE SENSOR 19
 - 6.1 Schematic representation of installation21
- 7 FREQUENCY CONVERTER 22
 - 7.1 Overview.....22
 - 7.2 Technical data.....23
- 8 WIRING DIAGRAM..... 23
 - 8.1 Power connection.....23
 - 8.2 Thermal protection connection.....24
 - 8.3 Pressure sensor connections24
- 9 PARAMETERIZATION OF THE FREQUENCY CONVERTER 25
 - 9.1 Thermal protection.....25
 - 9.2 Adjustment parameters.....25
 - 9.3 Factory settings26
- 10 REVIEW OF POSSIBLE ERRORS AND SOLUTIONS 27

Subject to alterations!

Symbols used in this manual:



Warning:
Safety precautions which, if ignored could cause personal injury or machinery damage



Notes:
Tips that could ease pump handling.

1 GENERAL INFORMATION

All pumps are connected to frequency converter (ECL, ECV). In this case, frequency converter constantly adjusts speed of electric motor according to the information from sensors, which are measuring pressure difference. In this way pump always has optimal power consumption. For ECL, ECV additional instructions are attached.



- Maximal medium temperature for ECL and ECV is related to maximal allowed temperature of pressure manometer and it is lower than CL, see chapter »Pressure manometer«.

In these instructions general information's of pressure manometers and frequency converters are collected, original instructions from manufacturer are also attached.

Pumps have detailed instructions located on the website <http://imp-pumps.com/en/documentation/> or through the QR code:



2 SAFETY

These instructions should be studied carefully before installing or operating the pump with frequency converter. They are meant to help you with installation, use and maintenance and to increase your safety. Installation should only be performed with regards to local standards and directives. Only qualified personnel should maintain and service these products.

Failure in following these instructions can cause damage to the user or product and can void warranty. Safety functions are only guaranteed if the pump is installed, used and maintained as described in this manual.



- The pumps can be upgraded or manipulated only in agreement with the manufacturer,
- Instructions must always be located in the immediate vicinity of the device,
- During operation, installed protection of moving parts or electrical connection shall not be removed.

3 NOISE

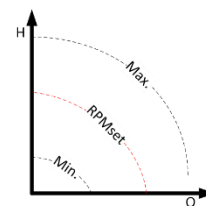
Pumps to which frequency converter is connected (ECL, ECV) can be in noisy in certain working point. An increase of the PWM carrier frequency can reduce noise; see chapter »Adjustment parameters«. For maximal frequency, see electric motor catalogue.

4 REGULATION

Pump with integrated frequency converter without pressure manometer can work only in unregulated mode, ie regime »**Constant frequency**«.



The pump operates with the currently set frequency. In the unregulated mode, we can only set the frequency at which the pump will operate, consequently speed of electric motor (RPMset on the drawing).

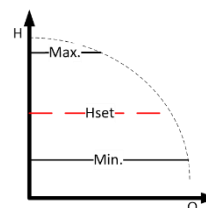


If pressure sensor is connected to frequency converter pump works in regulated mode, ie regime »**Constant pressure**«.



The pump maintains the currently set pressure (Hset on the drawing), from 0 flow to maximum power, where the pressure begins to drop.

At constant pressure, we can only set the pressure (Hset on the drawing) which the pump will maintain.



5 CE-EMC RECOMMENDATION

When HITACHI WL200 and SJ700B frequency are used in EU, we are obliged to comply with EMC Directive (2004/108/EC). For compliance with directive, regarding to standard EN 61800-3 it is necessary to use supplied RFI filter, consider the maximum length of the shielded conductor, installation must be carried out in metal cabinet. Power strip should have a ferrite ring to meet the standard EN 61000-3.

Mains	Model	Power [kW]	RFI type	EN 61800-3	Maximal length of shielded conductor	Carrier PWM frequency
3 phase 400 V	/	0,55	/	/	/	/
	WL200-007HFE	0,75	FPF-9340-05	C1	25 m	10 kHz
	/	1,1	/	/	/	/
	WL200-015HFE	1,5	FPF-9340-05	C1	25 m	10 kHz
	WL200-022HFE	2,2	FPF-9340-10/2	C1	25 m	10 kHz
	WL200-030HFE	3	FPF-9340-10/2	C1	25 m	10 kHz
	WL200-040HFE	4	FPF-9340-10/2	C1	25 m	10 kHz
	WL200-055HFE	5,5	FPF-9340-14	C1	25 m	10 kHz
	WL200-075HFE	7,5	FPF-9340-30	C1	25 m	10 kHz
	WL200-110HFE	11	FPF-9340-30	C1	25 m	10 kHz
	WL200-150HFE	15	FPF-9340-50	C1	25 m	10 kHz
	WL200-185HFE	18,5	FPF-9340-50	C1	25 m	10 kHz
	SJ700B-220HFF	22	FS25108-53-07	C2	50 m	5 kHz
	SJ700B-300HFF	30	FS25108-53-07	C2	50 m	5 kHz




For detailed instructions and recommendations for compliance with the EMC Directive, see original instructions of frequency converter manufacturer.


6 PRESSURE SENSOR

DS31 is a differential pressure switch for ON / OFF regulation with controllable range of the switching between the 10 and 100%. The pressure difference can be adjusted by hand directly on the pressure switch, and is therefore easy to use.

DE28 differential pressure sensor is suitable for continuous measurement and transmission of data on the pressure difference. Pressure difference could be set on the frequency converter.

MDM490 differential pressure sensor is suitable for continuous measurement and transmission of data on the pressure difference. Pressure difference could be set on the frequency converter.

DS31					
Type	DS3102FM00A0	DS3103FM00A0	DS3104FM00A0	DS3105FM00A0	DS3106FM00A0
Pressure range [bar]	0...1	0...1,6	0...2,5	0...4	0...6
Switching range	10...100 % of pressure range				
Sensor type	Differential pressure switch				
Max. operating pressure [bar]	PN16				
Max. media temp.	0 do + 80 °C				
Max. room temp.	0 do + 80 °C				
Connection	2x G1/8 female thread suitable for pluggable screw terminal (standard for tube Ø 6)				
Switching value	U ~ 250 VAC; I _{max} 3 A; P _{max} 500 VA				
Switch position	NO (normaly open)				
Pressure chamber material	Brass				
Membrane material	NBR				
Electrical connection	Without conductor, conductor cross-section must be suitable for switching value, 2 wire				
IP protection class	IP54				
Picture					

DE28					
Type	DE2802M000 PL0000	DE2803M000 PL0000	DE2804M000 PL0000	DE2805M000 PL0000	DE2806M000 PL0000
Pressure range [bar]	0...1	0...1,6	0...2,5	0...4	0...6
Sensor type	Differential pressure transmitter				
Max. operating pressure [bar]	PN16				
Max. media temp.	0d 0 do +70 °C				
Max. room temp.	0d 0 do +70 °C				
Connection	2x G1/8 female thread suitable for pluggable screw terminal (standard for tube Ø 6)				
Supply voltage	24 VDC / AC (range 15...30 VDC or 20...30 VAC)				
Output signal	4...20 mA				
Pressure chamber material	Brass				
Membrane material	NBR				
Electrical connection	Without conductor, 3 wire, required conductor 4 x 0.5 mm ²				
IP protection class	IP54				
Picture					

6.1 SCHEMATIC REPRESENTATION OF INSTALLATION

Scheme (figure 1) shows mounting of pressure sensor to pump; all necessary parts are indicated in the table below. When installing quick couplers for pressure tapping to the pump housing it is necessary to seal the thread with Loctite 542. Sensor holder is mounted on a serial console to pump (figure 2), wall installation is also allowed.

Position	Piece	Name
1	2 x 0,6 m	Teflon tube \varnothing 6
2	2	Quick coupler G1/8 - \varnothing 6
3	2	Quick coupler G1/4 - \varnothing 6
4	1 kpl	Fastening material
5	1	Manometer holder
6	1	Pressure sensor

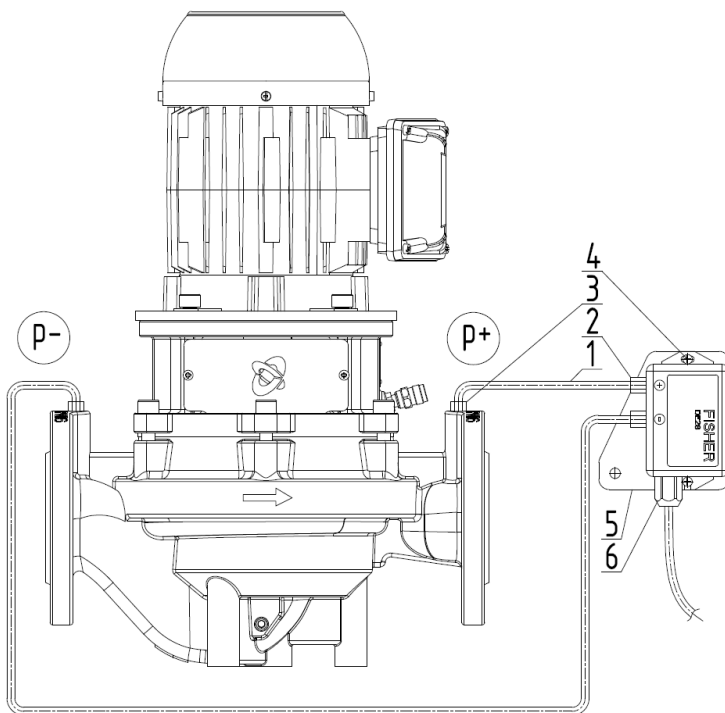


Figure 1: Scheme of pressure sensor installation DE28

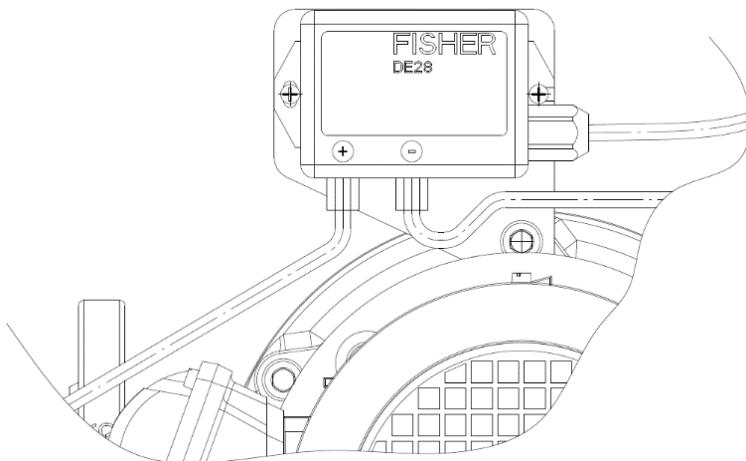


Figure 2: Montage of pressure sensor to pump console DE28

7 FREQUENCY CONVERTER

7.1 OVERVIEW

Features / advantages	HITACHI WL200	HITACHI SJ700B	
Power range	0,2 - 18,5 kW	7,5 – 160 kW	
Maximum surroundings temp. without derating	40 °C	40 °C	
Required installation into electro-cabinet IP55	YES	YES	
VVC+ motor control	NO	NO	
Automatic motor adaptation	NO	YES (autotuning)	
Built-in DC chokes harmonic (NF interference)	NO	NO	
Built-in RFI filter EN 61800-3 (RF interference)	NO – serially supplied additional filter C1 cat.*	YES - C3 cat., serially supplied additional filter C2 cat.	
Option of installing a circuit breaker on the	YES	YES	
The maximum length of motor cables (shielded / unshielded)	**	**	
Parameterization via USB	YES	YES	
Parameterization via RS485	YES	YES	
The alphanumeric control panel	YES	YES	
The graphical control panel	NO	NO (option)	
Modbus RTU (RS-485)	YES	YES	
BACnet	NO	NO	
LONWorks	NO	NO	
Other communication protocols	EtherCAT, Profibus DP, Profinet (additional module)	EtherCAT, Profibus DP, Profinet (additional module)	
Electronic thermal motor protection (ETR)	NO	NO	
Option to connect a thermistor	YES	YES	
Flying start (catch a spinning motor)	YES	YES	
The process PID regulator	YES	YES	
The process PI regulator	YES	YES	
Auto-tuning PID controller	YES (EzSQ program)	YES (EzSQ program)	
The possibility of cascading P-PI Process Control	YES (EzSQ program)	YES (EzSQ program)	
Sleep mode	YES (EzSQ program)	YES (EzSQ program)	
The conversion speed -> flow	YES	YES	
Automatic Energy Optimization	YES	YES	
Control of the energy consumed	YES	YES	
Real-time clock	NO	NO	
Maintenance schedules	YES (EzSQ program)	YES (EzSQ program)	
Analog input	1x O terminal ... DC 0-10 V 1x OI terminal ... 4-20 mA	1x O terminal ... DC 0-10 V 1x OI terminal ... 4-20 mA	
Possibility of connecting sensors	HITACHI WL200	HITACHI SJ700B	
Differential pressure switch DS31	✓	✓	
Differential pressure transmitter DE28	✓	✓	
Differential pressure transmitter MDM490	✓	✓	

* The frequency converter with a serially supplied additional RFI filter will fit class C1 IF so far installed in a metal housing, otherwise category of C2

** For length of conductor see »CE-EMC recommendations for installation«

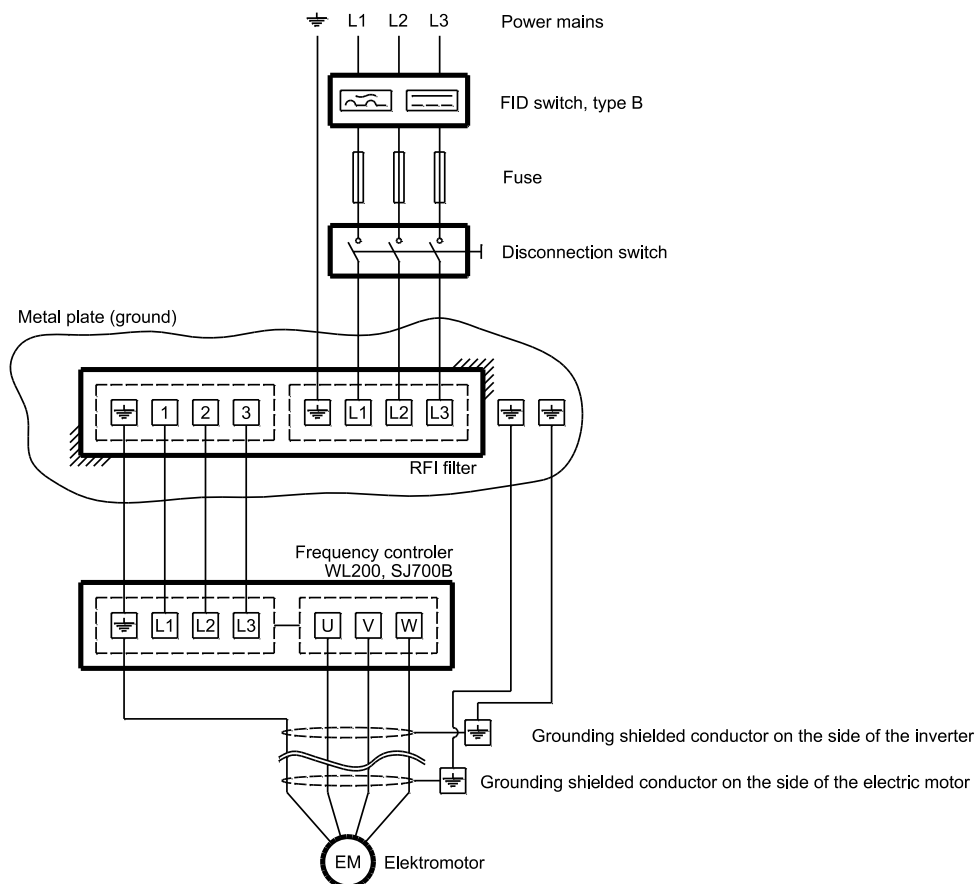
7.2 TECHNICAL DATA

Type	HITACHI (3x 380 - 440 V)					
	WL200+FPF					
	007HFE	015HFE	022HFE	030HFE	040HFE	055HFE
Power P2 [kW]	0,75	1,5	2,2	3	4	5,5
MAX output current, const. [A]	2,1	4,1	5,4	6,9	8,8	11,1
Weight without RFI filter [kg]	2,5	2,6	2,9	3	3	3,2
Protection class	IP20					

Type	HITACHI (3x 380 - 440 V)					
	WL200+FPF				SJ700B+FS	
	075HFE	110HFE	150HFE	185HFE	220HFF	300HFF
Power P2 [kW]	7,5	11	15	18,5	22	30
MAX output current, const. [A]	17,5	23	31	38	43	57
Weight without RFI filter [kg]	5,5	5,5	7,5	8	9	9
Protection class	IP20				IP20	

8 WIRING DIAGRAM

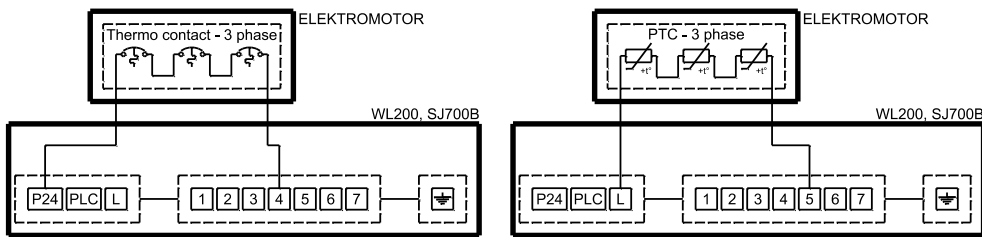
8.1 POWER CONNECTION



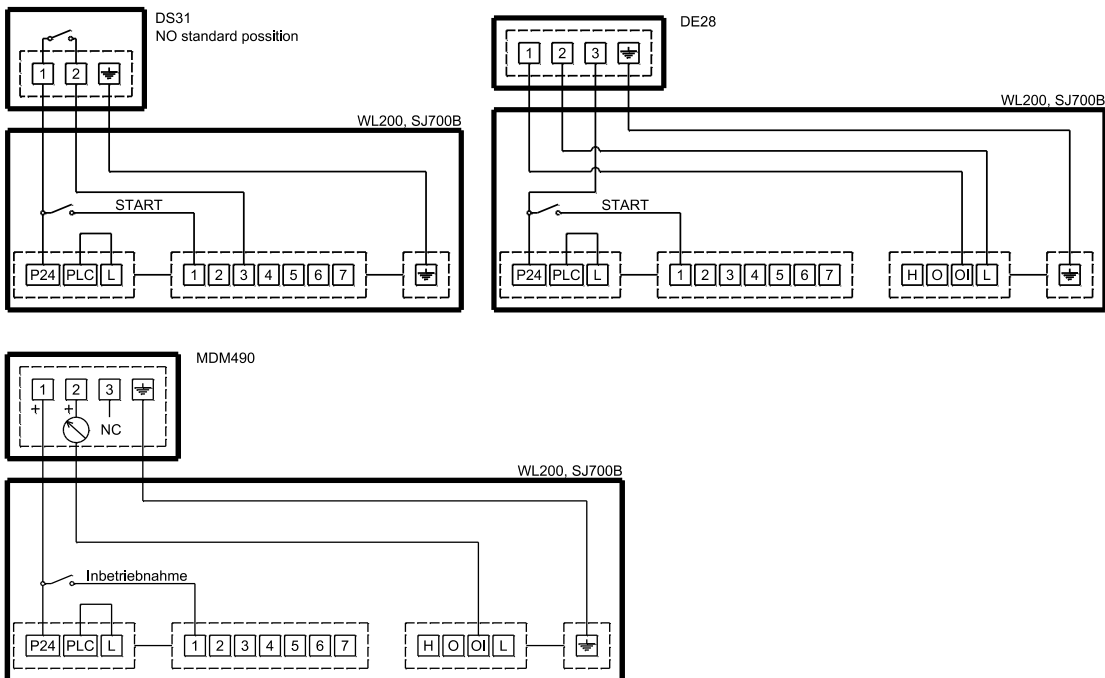


- Connect the pump should be conducted by trained and qualified person.
- Connected cable must not be in contact with pump because of high temperature.
- Connection must be made with metal cable glands, IP68 protection class, suitable for EMC protection.
- Connection cable must be shielded for electromagnetic protection.
- Cabel and cable glands must correspond to the temperature range from – 10 °C to + 80 °C or more.

8.2 THERMAL PROTECTION CONNECTION



8.3 PRESSURE SENSOR CONNECTIONS



9 PARAMETERIZATION OF THE FREQUENCY CONVERTER

9.1 THERMAL PROTECTION



Basic protection of the electric motor is thermal contactor. When connecting the inverter to the motor, check the type of protection and, if necessary, to reconfigure PTC. Type of protection can vary depending power and (or) according to the manufacturer. Only one thermal protection can be switched on again.

Thermo contactor		
Parameter	Value	Parameter description
C004	12	external trigger ... when connecting input from ON to OFF alarm is triggered E12 and and turn OFF
C005	-- no	to switch off PTC
C014	01	normally closed [NC] position switches

Resistor with positive temperature coefficient PTC		
Parameter	Value	Parameter description
C004	-- no	to switch off thermo contactor
C005	19	PTC thermal protection ... when resistance rises over specific value alarm is triggered E35 and turn OFF the output to the motor
C015	01	normally closed [NC] position switches

9.2 ADJUSTMENT PARAMETERS

Parameter	Value for DS31	Value for DE28	Parameter description
F002	20	20	rise time of frequency from MIN to MAX [s]
F003	20	20	time lowering the frequency from MAX to MIN [s]
A001	02	02	management of frequency via parameter F001 [/]
A020	50	50	first speed frequency [Hz]
A021	20	20	second speed frequency [Hz]
A061	/	50	maximum frequency limit [Hz]
A062	/	20	minimum frequency limit [Hz]
A071	00	01	enable PID regulation [/]
C003	02	/	multi-speed selection, one speed regime [/]
C003	/	12	external trip [/]
B001	01	01	restart mode at 0 Hz at power failure [/]
B002	20	20	allowable under-voltage power failure time / under-voltage trip [s]
B003	10	10	retry wait time before motor restart [s]
B008	01	01	restart mode at 0 Hz on over voltage [/]
B011	10	10	retry wait time on over voltage / over current trip [s]
B083	5.0	5.0	carrier frequency PWM signal [kHz]
B031	02	00	software lock mode, all parameters except B031 are locked [/]
D001	SET	/	current output frequency [Hz]
D004	/	SET	current difference of pressure of the measuring range [%]



- Display of current output frequency D001 can be from 0-50 Hz
- Display of current pressure difference D004 in range 0-100% of the pressure sensor range
- The frequency converter provides a standard communication Modbus RTU (RS-485); see original instructions or contact seller
- In the case of DE28 sensor, desired pressure is set with parameter F001, value 0-100% of the pressure sensor range
- In the case of DE31 sensor the desired pressure is set by hand directly on the sensor



- Due to the overheating of the electric motor at low speed of rotation, frequency converter minimum output frequency to electric motor is limited to 20 Hz.

9.3 FACTORY SETTINGS



When reset to the factory settings of the inverter manufacturer is selected, we can choose whether we want maintaining a history or not, this can be selected by the value parameter B084. Then we need to parameterize the frequency converter according to the specified pressure sensor.

Parameter	Value	Parameter description
B084	04	deletes all history and all settings [/]
B085	01	EU Country for factory settings [/]
B180	01	command to start programming the factory settings [/]

10 REVIEW OF POSSIBLE ERRORS AND SOLUTIONS

Error	Cause
1. Electric motor does not work	No voltage to the electric motor Electric motor is damaged Connection conductor is damaged Thermal protection is turned on There is no feedback from the pressure sensor
2. Thermal protection is switched on	Pump mechanically blocked Thermal fuse of the electric motor is damaged Electric motor is damaged Pump curve is not properly selected, depending on the working point Excessive fluctuation in voltage
3. Under voltage protection is switched on	Low voltage power supply
4. Over voltage protection is switched on	Too high voltage power supply
5. Over current protection is switched on	Pump does not operate in the work area Pump is mechanically blocked or. overloaded Under voltage power supply
6. Noise	Defective bearings of the electric motor To low carrier frequency of PWM signal Pump does not operate in the work area The impeller is in contact with the hydraulic housing Foreign body in the pump
7. Error on the frequency converter display	According to the code Exx.x resolve the error and reset with the RESET button
8. Incorrect rotation of the electric motor	Improper connection sequence of phase between the inverter and electric motor

Hrvatski (HR) Dodatne upute za ECL, ECV

1	OPĆE INFORMACIJE.....	29
2	SIGURNOST.....	29
3	BUKA	29
4	REGULACIJA.....	30
5	CE-EMC PREPORUKE	30
6	MJERAČI TLAKA	31
6.1	Shematski prikaz montaže	33
7	FREKVENTNI PRETVARAČI	34
7.1	Pregled.....	34
7.2	Tehnički podatci.....	35
8	SHEME SPAJANJA	35
8.1	Spoj napajanja	35
8.2	Spoj temperaturne zaštite	36
8.3	Spoj mjerača tlaka	36
9	PARAMETRIRANJE FREKVENTNOG PRETVARAČA	37
9.1	Termička zaštita	37
9.2	Postavke parametara.....	37
9.3	Tvorničke postavke	38
10	PREGLED MOGUĆIH GREŠAKA I OTKLANJANJE	39

Pridržavamo pravo promjene!

Simboli korišteni u uputama:



Sigurnosno upozorenje:

Nepoštivanje sigurnosnog upozorenja, može izazvati tjelesna oštećenja ili oštećenja naprave



Savjet:

Savjeti koji olakšavaju rad s crpkom

1 OPĆE INFORMACIJE

Izvedba ECL; ECV ima prigraden frekventni pretvarač koji u kombinaciji s tlačnim osjetnikom mijenja okretaje elektromotora I na taj način hidrauličku krivulju crpke približava radnoj točki sistema. Opisani režimi regulacije daju optimalnu potrošnju električne energije.



- maksimalna temperature medija kod ECL; ECV određena je maksimalnom dozvoljenom temperaturom mjerača tlaka, te se zbog toga razlikuje u odnosu na CL (vidjeti poglavlje “Mjerači tlaka”).

U uputama su korišteni opći podaci tlačnih osjetnika I frekventnih pretvarača. Originalne upute proizvođača priložene su proizvodu. Sva dokumentacija je dostupna na <http://imp-pumps.com/dokumentacija/> ili putem QR koda:



2 SIGURNOST

Prije ugradnje I puštanja u rad crpke s frekventnim pretvaračem, pažljivo proučite ove upute, koje su namijenjene za pomoć pri ugradnji, uporabi I održavanju, te poštuju sigurnosne naputke. Ugradnja I spajanje moraju biti izvedeni u skladu s lokalnim propisima I standardima.. Frekventni pretvarač I mjerač tlaka smije servisirati, ugrađivati I programirati samo odgovarajuće osposobljena osoba.

Nepoštivanje sigurnosnih uputa I standard može izazvati oštećenja proizvoda I osoba, te gubitak jamstvenog prava za nastalu štetu. Sigurnosne funkcije crpke su osigurane ako je crpka održavana prema uputama proizvođača I ako je korištena unutar dozvoljenog radnog područja.



- Nadogradnja ili prerada dozvoljena je samo u dogovoru s proizvođačem
- Upute se moraju nalaziti uvijek u neposrednoj blizini naprave
- U radu nije dozvoljeno odstraniti zaštitne elemente zaštite dijelova pod električnim naponom i dijelova u rotaciji.

3 BUKA

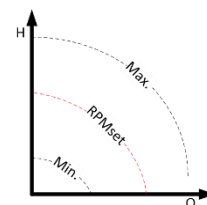
Crpke kojima je prigraden frekventni pretvarač ECL i ECV tipa, mogu u određenom radnom području imati povećanu buku. Tu pojavu možemo smanjiti promjenom taktne frekvencije PWM signala. Pri tome se treba držati uputa frekventnog pretvarača za podešenje parametra I katalog elektromotora za najviše preporučenu frekvenciju.

4 REGULACIJA

Crpka s prigradenim frekventnim pretvaračem bez tlačnog osjetnika može raditi samo u nereguliranom režimu rada tj: **“Režim konstantne frekvencije”**



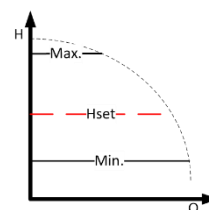
Crpka radi pri trenutno postavljenoj frekvenciji. Podešavati se može samo frekvencija na kojoj radi pumpa, dakle brzinu elektromotora (RPM set na crtežu).



Ukoliko je frekventnom pretvaraču prigradena diferencijalna tlačna sklopka, crpka radi u reguliranom režimu rada tj režim **“Konstantnog tlaka”**



Crpka održava trenutno podešen tlak (Hset na crtežu) od protoka 0 do maksimalne snage, nakon čega se tlak počinje snižavati. Pri konstantnom tlaku, crpki možemo podešavati samo tlak (Hset na crtežu) kojeg crpka treba održavati.



5 CE-EMC PREPORUKE

Prilikom uporabe frekventnih pretvarača HITACHI WL200 I SJ700B, dužni smo poštivati EMC direktivu 2004/108/ES. Sukladno direktivi pri poštivanju standarda EN 61800-3 potrebno je koristiti priloženi RFI filter, poštivati maksimalnu dozvoljenu dužinu vodiča u plaštu, ugradnja treba biti izvedena s metalnim ormarićem; vodič napajanja mora imati feritni prsten za zadovoljenje standard EN 61000-3.

Ulazni napon	Model	Snaga [kW]	Model filtra RFI	EN 61800-3	Maksimalna dužina vodiča s plaštom	Taktna frekvencija PWM signala
3 faze 400 V	/	0,55	/	/	/	/
	WL200-007HFE	0,75	FPF-9340-05	C1	25 m	10 kHz
	/	1,1	/	/	/	/
	WL200-015HFE	1,5	FPF-9340-05	C1	25 m	10 kHz
	WL200-022HFE	2,2	FPF-9340-10/2	C1	25 m	10 kHz
	WL200-030HFE	3	FPF-9340-10/2	C1	25 m	10 kHz
	WL200-040HFE	4	FPF-9340-10/2	C1	25 m	10 kHz
	WL200-055HFE	5,5	FPF-9340-14	C1	25 m	10 kHz
	WL200-075HFE	7,5	FPF-9340-30	C1	25 m	10 kHz
	WL200-110HFE	11	FPF-9340-30	C1	25 m	10 kHz
	WL200-150HFE	15	FPF-9340-50	C1	25 m	10 kHz
	WL200-185HFE	18,5	FPF-9340-50	C1	25 m	10 kHz
	SJ700B-220HFF	22	FS25108-53-07	C2	50 m	5 kHz
	SJ700B-300HFF	30	FS25108-53-07	C2	50 m	5 kHz


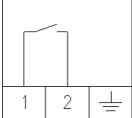


Za detaljnije naputke i preporuke sukladnosti s EMC direktivom vidjeti priložene originalne upute proizvođača frekventnog pretvarača


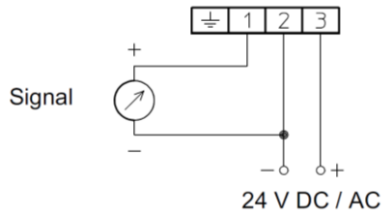
6 MJERAČI TLAKA

DS 31 je diferentna tlačna sklopka primjerena za ON/OFF regulacija s podesivim područjem preklapanja između 10 l 100% . Razlika tlaka se podešava ručno, direktno na tlačnoj sklopki, te je na taj način jednostavna za uporabu.

DE 28 je osjetnik razlike tlaka, primjeren za kontinuirano mjerenje i slanje podataka o razlici tlaka. Razliku tlaka podešavamo na frekventnom pretvaraču.

DS31					
Tip	DS3102FM00A0	DS3103FM00A0	DS3104FM00A0	DS3105FM00A0	DS3106FM00A0
Područje tlaka [bar]	0...1	0...1,6	0...2,5	0...4	0...6
Područje preklopa	10...100 % područja tlaka				
Tip mjerača	Tlačna sklopka razlike tlaka				
Dozvoljeni tlak [bar]	PN16				
Dozvoljena temp. medija	Od 0 do + 80 °C				
Dozvoljena temp. okoline	Od 0 do + 80 °C				
Priključak	2x G1/8 ženski navoj primjeren za utično vijčani priključak (priključak je serijski prigraden za cijev Ø6) 6)				
Preklopna vrijednost mikro sklopke	U ~ 250 VAC; I _{max} 3 A; P _{max} 500 VA U= 30 VDC; I _{max} 0.4; P _{max} 10W				
Položaj sklopke	NO (normalno otvoren)				
Materijal tlačne komore	Mesing				
Materijal membrane	NBR				
Električni spoj	Bez kabela, presjek vodiča mora odgovarati preklopnoj vrijednosti 2 vodiča				
Razred zaštite IP	IP54				
Slika					
Elektro shema spoja					

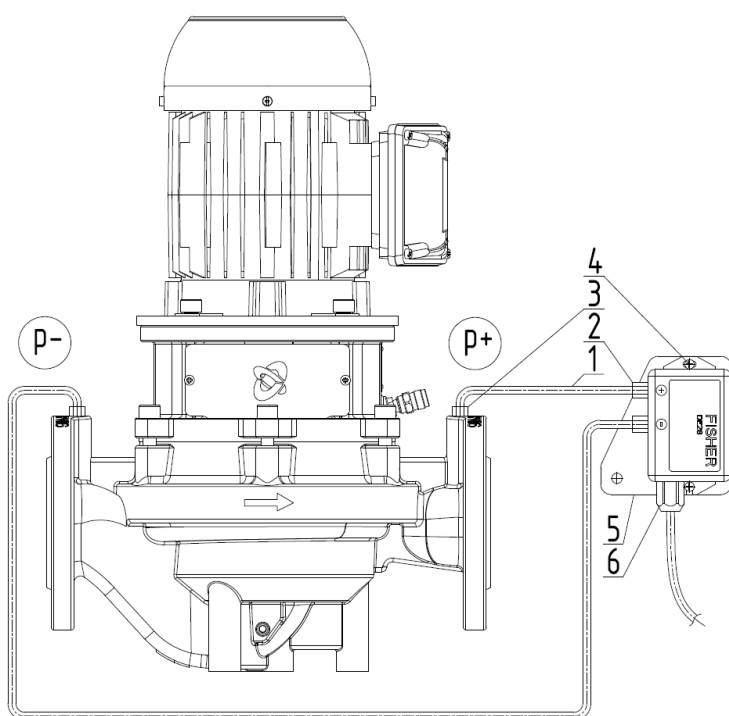
NO položaj sklopke

DE28					
Tip	DE2802M000 PL0000	DE2803M000 PL0000	DE2804M000 PL0000	DE2805M000 PL0000	DE2806M000 PL0000
Područje mjerenja [bar]	0...1	0...1,6	0...2,5	0...4	0...6
Tip mjerača	Tlačni osjetnik razlike tlaka				
Dozvoljen tlak [bar]	PN16				
Dozvoljena temp. medija	Od 0 do +70 °C				
Dozvoljena temp. okoline	Od 0 do +70 °C				
Priključak	2x G1/8 ženski navoj primjeren za utično vijčani priključak (priključak je serijski prigraden za cijev Ø6)				
Radni napon	24 VDC / AC (područje 15...30 VDC ili 20...30 VAC)				
Izlazni signal	4...20 mA				
Materijal tlačne komore	Mesding				
Materijal membrane	NBR				
Električni spoj	Bez kabela, potrebni su vam 4 x 0.5 mm ² vodiči				
Razred zaštite IP	IP54				
Slika					
Shema spoja					

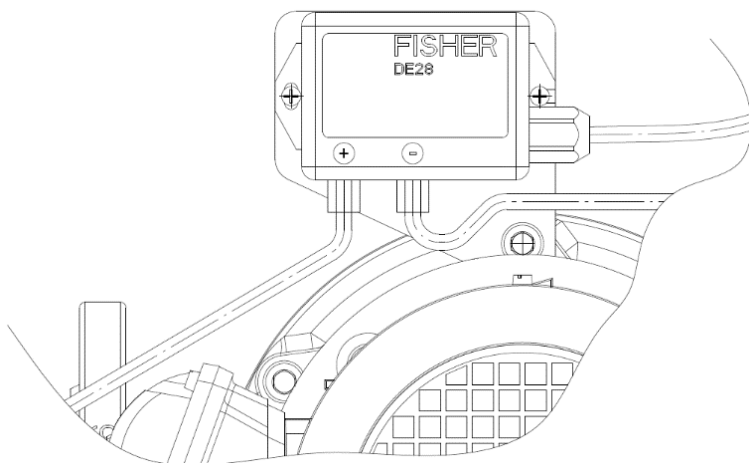
6.1 SHEMATSKI PRIKAZ MONTAŽE

Shema (slika 1) prikazuje montažu mjerača tlaka na crpku; svi potrebni dijelovi su naznačeni u donjoj tablici. Kod montaže brzih spojnica u hidrauličko kućište, navoj zabrtvite sa LOCTITE 542. Nosač manometra se serijski montira na konzolu crpke (slika 2). Dozvoljena je i ugradnja na obližnji zid.

Pozicija	Kom	Naziv
1	2 x 0,6 m	Cijev teflonska \varnothing 6
2	2	Brza spojnica G1/8 - \varnothing 6
3	2	Brza spojnica G1/4 - \varnothing 6
4	2 kpl	Materijal za učvršćivanje
5	1	Nosač manometra
6	1	Mjerač tlaka



Slika 1: Shematski prikaz montaže mjerača tlaka DE28



Slika 2: Prikaz montaže mjerača tlaka na konzolu crpke DE28

7 FREKVENTNI PRETVARAČI

7.1 PREGLED

Funkcionalnosti / prednosti	HITACHI WL200	HITACHI SJ700B	
Područje snaga	0,2 - 18,5 kW	7,5 – 160 kW	
Najviša temp. okoline bez smanjenja snage	40 °C	40 °C	
Obavezna ugradnja u elektro-omara IP55	DA	DA	
VVC+ nadzor motora	NE	NE	
Samostalna prilagodba motoru	NE	DA (autotuning)	
Ugrađene DC harmonske prigušnice (NF smetnje)	NE	NE	
Ugrađeni RFI filtri EN 61800-3 (VF smetnje)	NE - prigraden filter C1 kat.*	DA - C3 kat., priložen filter C2 kat.	
Mogućnost ugradnje prekidača na izlazu	DA	DA	
Najveća dozvoljena dužina motorskih vodiča (oklopljen/neoklopljen)	**	**	
Parametriranje preko USB	DA	DA	
Parametriranje preko RS-485	DA	DA	
Alfa-numerični panel posluživanja	DA	DA	
Grafički panel posluživanja	NE	NE (opcija)	
Modbus RTU (RS-485)	DA	DA	
BACnet	NE	NE	
LONWorks	NE	NE	
Ostali komunikacijski protokoli	EtherCAT, Profibus DP, Profinet (dodatni modul)	EtherCAT, Profibus DP, Profinet (dodatni modul)	
Elektronska termička zaštita motora (ETR)	DA	DA	
Mogućnost priključka termistora	DA	DA	
Flying start (snima rotirajući motor)	DA	DA	
Procesni PID regulator	DA	DA	
Procesni PI regulator	DA	DA	
Samostalno podešenje PID regulatora	DA (EzSQ program)	DA (EzSQ program)	
Mogućnost kaskadne P-PI procesne regulacije	DA (EzSQ program)	DA (EzSQ program)	
Sleep mode	DA (EzSQ program)	DA (EzSQ program)	
Proračun brzina -> protok	DA	DA	
Samostalna energetska optimizacija	DA	DA	
Nadzor nad korištenom energijom	DA	DA	
Sat realnog vremena	NE	NE	
Raspored održavanja	DA (EzSQ program)	DA (EzSQ program)	
Analogni ulaz	1x O terminal ... DC 0-10 V 1x OI terminal ... 4-20 mA	1x O terminal ... DC 0-10 V 1x OI terminal ... 4-20 mA	
Mogućnost priključka senzora	HITACHI WL200	HITACHI SJ700B	
Diferentna tlačna sklopka DS31	✓	✓	
Diferentni tlačni osjetnik DE28	✓	✓	

* frekventni pretvarač s prigradenim filterom odgovara razredu C1 ukoliko je ugrađen u metalno kućište; inače je kategorije C2

**Za dužini kabela s plaštom vidjeti poglavlje "CE-EMC" preporuke za ugradnju.

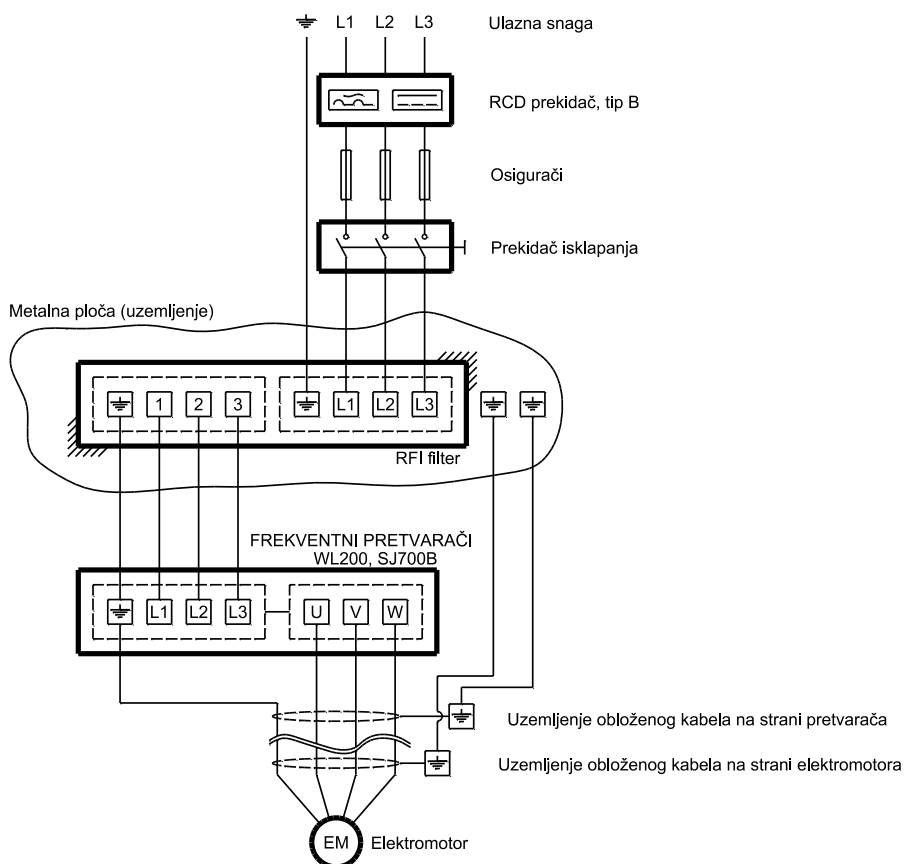
7.2 TEHNIČKI PODATCI

Tip	HITACHI (3x 380 - 440 V)					
	WL200+FPF					
	007HFE	015HFE	022HFE	030HFE	040HFE	055HFE
Snaga P2 [kW]	0,75	1,5	2,2	3	4	5,5
Najveća izlazna struja, konst. [A]	2,1	4,1	5,4	6,9	8,8	11,1
Masa bez filtra [kg]	2,5	2,6	2,9	3	3	3,2
Razred zaštite	IP20					

Tip	HITACHI (3x 380 - 440 V)				SJ700B+FS	
	WL200+FPF				220HFF	300HFF
	075HFE	110HFE	150HFE	185HFE		
Snaga P2 [kW]	7,5	11	15	18,5	22	30
Najveća izlazna struja, konst. [A]	17,5	23	31	38	43	57
Masa bez filtra [kg]	5,5	5,5	7,5	8	9	9
Razred zaštite	IP20				IP20	

8 SCHEM SPAJANJA

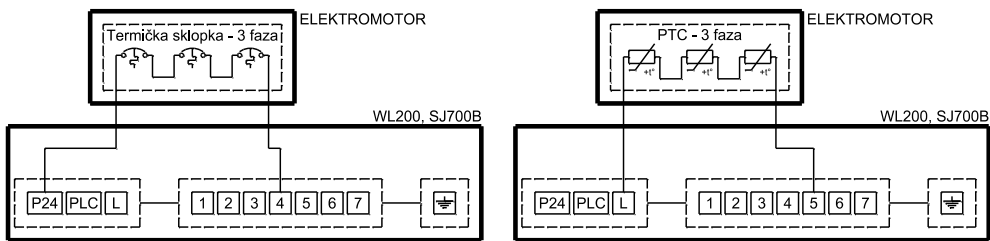
8.1 SPOJ NAPAJANJA



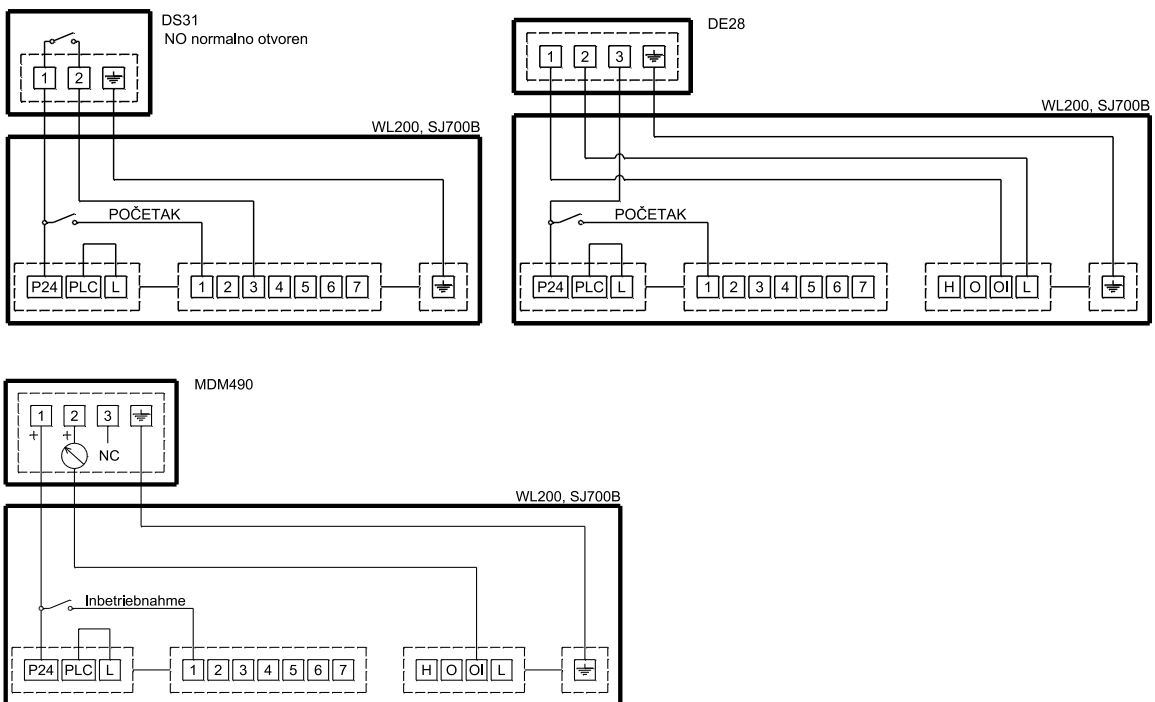


- Priključak crpke mora izvesti osposobljena i kvalificirana osoba.
- Kod spoja kabela paziti da ne dođe u dodir s kućištem aparata, zbog povišene tempetaure na kućištu.
- Priklučenje mora biti napravljeno s čeličnim uvodnicama, zaštite IP68 i odgovarajuće za elektromagnetno zaštitu.
- Priključni kabal mora imati oklop za elektromagnetnu zaštitu.
- Uvodnice i priključni kabal mora odgovarati za temperaturno područje od $-10\text{ }^{\circ}\text{C}$ do $+80\text{ }^{\circ}\text{C}$ ili više.

8.2 SPOJ TEMPERATURNE ZAŠTITE



8.3 SPOJ MJERAČA TLAKA



9 PARAMETRIRANJE FREKVENTNOG PRETVARAČA

9.1 TERMIČKA ZAŠTITA



Osnovna zaštita elektromotora je termička sklopka (TKO). Kod spoja frekventnog pretvarača na electromotor potrebno je provjeriti tip ugrađene zaštite i prema potrebi prepodesiti na PTC. Tip zaštite može biti različit glede na snagu i/ili glede na proizvođača. Samo jedna vrsta termičke zaštite može biti odjednom spojena.

Termička sklopka		
Parametar	Vrijednost	Opis parametra
C004	12	vanjsko isključenje... pri preklopu ulaza iz ON u OFF uključi se alarm E12 i isključi napajanje elektromotora
C005	__no	za isključenje djelovanja PTC
C014	01	normaly closed [NC] položaj sklopke

Otpor s pozitivnim temperaturnim koeficijentom PTC		
Parametar	Vrijednost	Opis parametra
C004	__no	za isključenje djelovanja TKO
C005	19	PTC termička zaštita ... povećanjem temperature se poveća otpor i uključi se alarm E35 i isključi
C015	01	normaly closed [NO] položaj sklopke

9.2 POSTAVKE PARAMETARA

Parameter	Vrijednost za DS31	Vrijednost za DE28	Opis parametra
F002	20	20	vrijeme porasta frekvencije od MIN do MAX [s]
F003	20	20	vrijeme pada frekvencije od MAX do MIN [s]
A001	02	02	upravljanje frekvencijom preko parametra F001 [/]
A020	50	50	postavka frekvencije za prvu brzinu [Hz]
A021	20	20	postavka frekvencije za drugu brzinu [Hz]
A061	/	50	postavka limita gornje frekvencije [Hz]
A062	/	20	postavka limita donje frekvencije [Hz]
A071	00	01	uklop PID regulacije [/]
C003	02	/	izbor multi-brzinai, rad na 1 podešenu brzinu [/]
C003	/	12	ulazni signal [/]
B001	01	01	ponovni start pri 0 Hz kod greške zbog preniskog napona [/]
B002	20	20	dozvoljeno vrijeme preniskog napona prije uklopa alarma [s]
B003	10	10	vrijeme čekanja prije ponovnog starta zbog preniskog napona [s]
B008	01	01	ponovni start pri 0 Hz kod greške zbog previsokog napona [/]
B011	10	10	vrijeme čekanja prije ponovnog starta zbog previsokog napona [s]
B083	5.0	5.0	taktna frekvencija PWM signala [kHz]
B031	02	00	zaključavanje svih parametara osim B031 [/]
D001	SET	/	prikaz trenutne izlazne frekvencije za motor [Hz]
D004	/	SET	prikaz trenutne razlike tlaka u % mjernog područja [%]



- Prikaz trenutne izlazne frekvencije D001 je od 0-50 Hz
- Prikaz trenutne razlike tlaka je od 0-100 % mjernog područja mjeraca tlaka
- Frekventni pretvarač omogućava standardnu komunikaciju MODBUS RTU (RS-485). Za uključenje pogledajte originalne upute ili kontaktirajte prodavača pretvarača
- U slučaju osjetnika DE28 se traženi tlak podešava parametrom F001 u 0-100 % mjernog područja mjeraca
- U slučaju osjetnika DS31 se željeni tlak podesi ručno direktno na osjetniku



- Zbog pregrijavanja elektromotora na niskoj brzini rotacije, minimalna izlazna frekvencija pretvarača frekvencije ograničena je na 20Hz.

9.3 TVORNIČKE POSTAVKE



Kod dodatnog programiranja pretvarača na postavke proizvođača moguće je odabrati po želji pohranjivanje dodatnih postavki ili ne pomoću vrijednosti parametra B084. Nakon toga treba ponovno parametrirati frekventni pretvarač glede na ugrađeni mjerac tlaka.

Parametar	Vrijednost	Opis parametra
B084	04	izbriše sve događaje I sve postavke [/]
B085	01	EU tvorničke postavke [/]
B180	01	naredba za početak programiranja tvorničkih postavki [/]

10 PREGLED MOGUĆIH GREŠAKA I OTKLANJANJE

Greška	Uzrok
1. Elektromotor pri uklopu ne radi	Nema napona na elektromotoru Oštećen electromotor Oštećen priključni kabel Uklopila je zaštita elektromotora Nema povratne informacije mjerača tlaka
2. Uklop termičke zaštite elektromotora	Crpka je mehanički blokirana Oštećen termički osigurač motora Oštećen electromotor Nepravilno odabrana krivulja crpke glede na radnu točku Preveliko ljuljanje napona mreže
3. Uklop podnaponske zaštite	Preniski napon mreže
4. Uklop prenaponske zaštite	Previsoki napon mreže
5. Uklop prekostrujne zaštite	Crpka ne radi u radnom području Crpka je mehanički blokirana ili je preopterećenja Preniski napon
6. Buka crpke	Oštećeni ležaji elektromotora Preniska taktna frekvencija PWM signala Crpka ne radi u random području Lopatično kolo je u dodiru s hidrauličkim kućištem Strano tijelo u crpki
7. Prikaz greške na zaslonu frekventnog pretvarača	Glede na kod Exx.x otkloniti grešku I resetirati tipkom RESET
8. Pogrešan smjer vrtnje elektromotora	Nepravilan priključak redosljeda faza između frekventnog pretvarača I elektromotora

Русский (РУ) Дополнительные инструкции для преобразователей частоты ECL, ECV

1	ОБЩАЯ ИНФОРМАЦИЯ	41
2	БЕЗОПАСНОСТЬ.....	41
3	ШУМ.....	41
4	РЕГУЛИРОВКА	42
5	РЕКОМЕНДАЦИИ SE-EMC.....	42
6	ДАТЧИК ДАВЛЕНИЯ	43
6.1	КОМПОНОВочНАЯ СХЕМА.....	45
7	ПРЕОБРАЗОВАТЕЛЬ ЧАСТОТЫ	46
7.1	ОПИСАНИЕ	46
7.2	ТЕХНИЧЕСКИЕ ДАННЫЕ	47
8	ПРИНЦИПИАЛЬНАЯ СХЕМА	47
8.1	ПОДКЛЮЧЕНИЕ ЭЛЕКТРОПИТАНИЯ	47
8.2	СОЕДИНЕНИЕ ТЕРМОЗАЩИТЫ.....	48
8.3	СОЕДИНЕНИЯ ДАТЧИКА ДАВЛЕНИЯ	48
9	НАСТРОЙКА ПАРАМЕТРОВ ПРЕОБРАЗОВАТЕЛЯ ЧАСТОТЫ.....	49
9.1	ТЕРМОЗАЩИТА.....	49
9.2	РЕГУЛИРОВКА ПАРАМЕТРОВ.....	49
9.3	ЗАВОДСКИЕ НАСТРОЙКИ	50
10	ОБЗОР ВОЗМОЖНЫХ ОШИБОК И СПОСОБОВ ИХ УСТРАНЕНИЯ.....	51

В документ могут быть внесены изменения!

Символы, используемые в данном руководстве:



Предупреждение:

правила техники безопасности, несоблюдение которых может привести к травмам персонала или поломке оборудования



Примечания:

советы по упрощению работы с насосом

1 ОБЩАЯ ИНФОРМАЦИЯ

Все насосы подключены к преобразователям частоты (ECL, ECV). В данном случае преобразователь частоты постоянно регулирует скорость вращения электродвигателя, получая данные от датчиков измерения разности давлений. Таким образом обеспечивается оптимальное потребление электроэнергии насосом. Для типов ECL, ECV предоставляются дополнительные инструкции.



- Максимальная температура среды для ECL, ECV соответствует максимально допустимой температуре манометра давления, причем это значение меньше значения CL, см. главу «Манометр давления».

В текущих инструкциях содержится общая информация о манометрах давления и преобразователях частоты. Пакет документации также включает оригинальные инструкции производителя. Полные руководства для насосов можно получить на сайте <http://imp-pumps.com/en/documentation/> или с помощью QR-кода:



2 БЕЗОПАСНОСТЬ

Перед установкой и вводом в эксплуатацию насоса, оборудованного преобразователем частоты, необходимо внимательно изучить данные инструкции. Содержащаяся в них информация упростит процесс установки, эксплуатации и технического обслуживания насоса, а также повысит вашу безопасность. Установка насоса должна выполняться в соответствии с местными стандартами и директивами. Техническое обслуживание насоса должен проводить только квалифицированный персонал.

Несоблюдение данных инструкций может привести к травмам пользователя или поломке оборудования, а также к аннулированию гарантии. Безопасная работа насоса гарантируется только в том случае, если его установка, эксплуатация и техническое обслуживание выполняются в соответствии с настоящим руководством.



- Усовершенствование или какие-либо манипуляции с насосами могут проводиться только с согласия производителя.
- Руководство должно всегда находиться и быть доступным на месте эксплуатации изделия.
- Запрещается снимать в процессе эксплуатации защитные устройства, установленные на подвижных деталях или электрических соединениях.

3 ШУМ

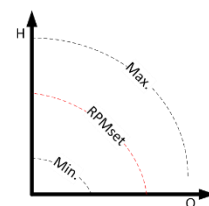
Насосы с установленными преобразователями частоты (ECL, ECV) могут производить определенный уровень шума в процессе работы. Увеличение несущей частоты широтно-импульсной модуляции может снизить уровень шума, см. главу «Регулировка параметров». Значения максимальной частоты указаны в каталоге электродвигателей.

4 РЕГУЛИРОВКА

Насос, оборудованный преобразователем частоты, но не имеющий манометра давления, может функционировать только в нерегулируемом режиме **«Постоянная частота»**.



Насос работает с заданной частотой. В нерегулируемом режиме пользователь может только частоту задать на которой он будет работать, Косвенным скоростью электродвигателя (частота оборотов RPMset указана на чертеже).

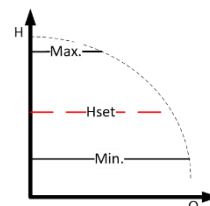


Если преобразователь частоты подключен к датчику давления, насос функционирует в регулируемом режиме **«Постоянное давление»**.



Насос поддерживает заданное давление (Hset на чертеже) в пределах от нулевого расхода до максимальной мощности, при которой давление начинает падать.

При постоянном давлении пользователь имеет возможность только определить давление (Hset на чертеже), которое будет поддерживаться насосом.



5 РЕКОМЕНДАЦИИ CE-EMC

Если преобразователи частоты HITACHI WL200 и SJ700B используются на территории Европейского союза, пользователь должен выполнять требования Директивы по электромагнитной совместимости (2004/108/EC). Для обеспечения такого соответствия стандарт EN 61800-3 предусматривает применение поставляемого в комплекте фильтра защиты от радиопомех с учетом максимальной длины экранированного провода и установку оборудования в металлический шкаф. Электрический удлинитель должен быть оснащен ферритным кольцом в соответствии со стандартом EN 61000-3.

Сеть питания	Модель	Мощность [кВт]	Тип фильтра защиты от радиопомех	EN 61800-3	Максимальная длина экранированного провода	Несущая частота ШИМ
3 фазы 400 В	/	0,55	/	/	/	/
	WL200-007HFE	0,75	FPF-9340-05	C1	25 м	10 кГц
	/	1,1	/	/	/	/
	WL200-015HFE	1,5	FPF-9340-05	C1	25 м	10 кГц
	WL200-022HFE	2,2	FPF-9340-10/2	C1	25 м	10 кГц
	WL200-030HFE	3	FPF-9340-10/2	C1	25 м	10 кГц
	WL200-040HFE	4	FPF-9340-10/2	C1	25 м	10 кГц
	WL200-055HFE	5,5	FPF-9340-14	C1	25 м	10 кГц
	WL200-075HFE	7,5	FPF-9340-30	C1	25 м	10 кГц
	WL200-110HFE	11	FPF-9340-30	C1	25 м	10 кГц
	WL200-150HFE	15	FPF-9340-50	C1	25 м	10 кГц
	WL200-185HFE	18,5	FPF-9340-50	C1	25 м	10 кГц
	SJ700B-220HFF	22	FS25108-53-07	C2	50 м	5 кГц
	SJ700B-300HFF	30	FS25108-53-07	C2	50 м	5 кГц


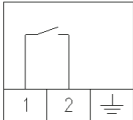


Детальные инструкции и рекомендации по обеспечению соответствия Директиве EMC см. в оригинальных инструкциях производителя преобразователя частоты.


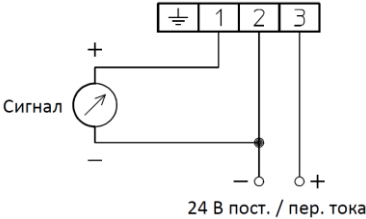
6 ДАТЧИК ДАВЛЕНИЯ

DS31 представляет собой реле дифференциального давления с двумя положениями ВКЛ./ВЫКЛ. и контролируемым диапазоном 10–100 %. Пользователь может вручную отрегулировать перепад давления непосредственно на реле, поскольку этот вариант регулировки удобнее.

Датчик дифференциального давления **DE28** предназначен для постоянного измерения и передачи измеренных данных. Дифференциал давления можно задать непосредственно на преобразователе частоты.

DS31					
Тип	DS3102FM00A0	DS3103FM00A0	DS3104FM00A0	DS3105FM00A0	DS3106FM00A0
Диапазон давления [бар]	0...1	0...1,6	0...2,5	0...4	0...6
Диапазон переключения	10...100 % диапазона давления				
Тип датчика	Реле дифференциального давления				
Макс. рабочее давление [бар]	PN16				
Макс. температура рабочей среды	0/+80 °C				
Макс. температура окружающей среды	0/+80 °C				
Соединение	2x G1/8 внутренняя резьба для вставного резьбового соединения (стандартно для труб Ø 6)				
Уставка переключения	U ~ 250 В пер. тока; I _{max} 3 А; P _{max} 500 ВА U = 30 В пост. тока; I _{max} 0.4; P _{max} 10 Вт				
Положение реле	нормально разомкнутый				
Материал напорной камеры	Латунь				
Материал мембраны	Бутадиен-нитрильный каучук				
Электрическое соединение	Без проводника, поперечное сечение проводника должно соответствовать уставке переключения, 2-проводное соединение				
Класс защиты IP	IP54				
Рисунок					
Электрическая схема					

Позиционный переключатель - нормально разомкнутый

DE28					
Тип	DE2802M000 PL0000	DE2803M000 PL0000	DE2804M000 PL0000	DE2805M000 PL0000	DE2806M000 PL0000
Диапазон давления [бар]	0...1	0...1,6	0...2,5	0...4	0...6
Тип датчика	Преобразователь дифференциального давления				
Макс. рабочее давление [бар]	PN16				
Макс. температура рабочей среды	0/+70 °C				
Макс. температура окружающей среды	0/+70 °C				
Соединение	2x G1/8 внутренняя резьба для вставного резьбового соединения (стандартно для труб Ø 6)				
Напряжение питания	24 В пост. тока / пер. тока (диапазон 15...30 В пост. тока или 20...30 В пер. тока)				
Выходной сигнал	4...20 мА				
Материал напорной камеры	Латунь				
Материал мембраны	Бутадиен-нитрильный каучук				
Электрическое соединение	Без проводника, 3-проводная схема, требуется проводник 4 x 0,5 мм ²				
Класс защиты IP	IP54				
Рисунок					
Электрическая схема					

6.1 КОМПОНОВОЧНАЯ СХЕМА

Рисунок 1 иллюстрирует схему монтажа датчика давления на насос, все необходимые элементы приведены ниже. При установке быстроразъемных соединений на корпусе насоса необходимо герметизировать резьбу с помощью Loctite 542. Держатель датчика монтирован на консоль насоса (рисунок 2), также возможен вариант монтажа на стену.

Положение	Деталь	Название
1	2 x 0,6 м	Тефлоновая трубка $\varnothing 6$
2	2	Быстроразъемное соединение G1/8 – $\varnothing 6$
3	2	Быстроразъемное соединение G1/4 – $\varnothing 6$
4	2 кpl	Крепеж
5	1	Держатель манометра
6	1	Датчик давления

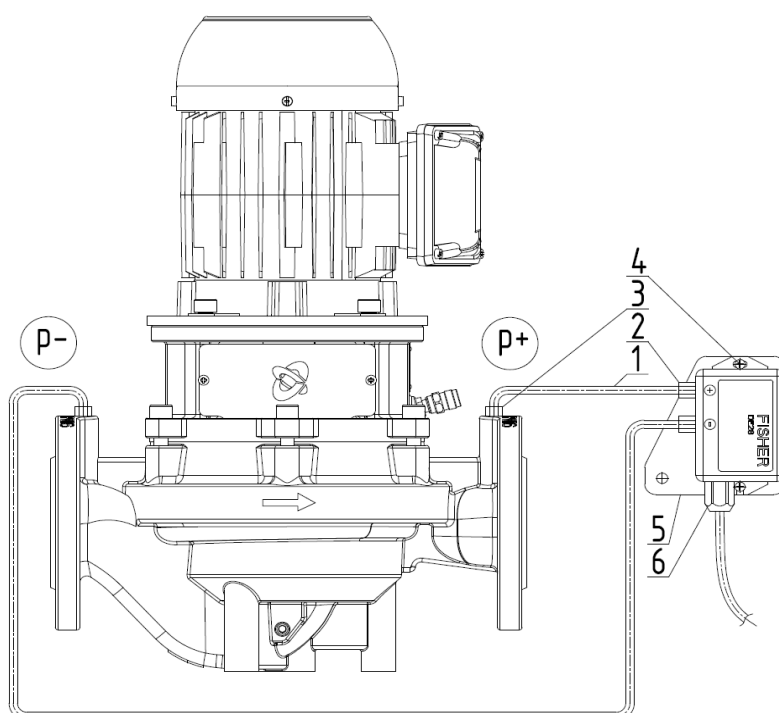


Рисунок 1: схема монтажа датчика давления DE28

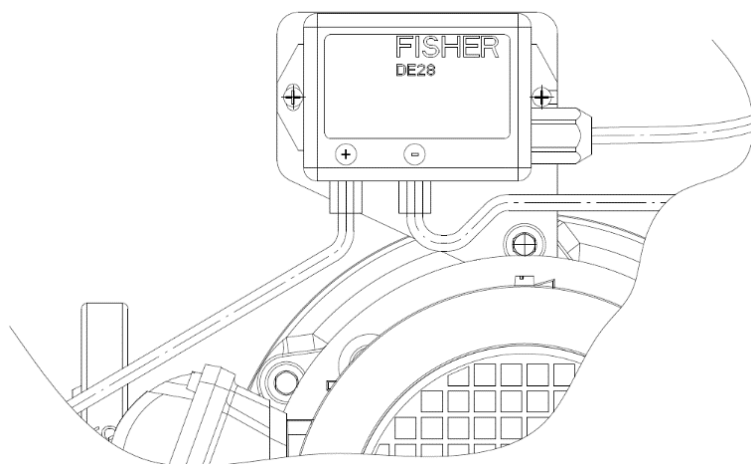


Рисунок 2: монтаж датчика давления на консоль насоса DE28

7 ПРЕОБРАЗОВАТЕЛЬ ЧАСТОТЫ

7.1 ОПИСАНИЕ

Характеристики и преимущества	HITACHI WL200	HITACHI SJ700B
Диапазон мощности	0,2–18,5 кВт	7,5–160 кВт
Максимальная температура окружающей среды при работе на номинальных характеристиках	40 °C	40 °C
Обязательная установка электрического шкафа IP55	Да	Да
Варикап + система управления двигателем	Нет	Нет
Автоматическая регулировка двигателя	Нет	Да (автоподстройка)
Встроенные дроссели постоянного тока для гармоник (шумовые помехи)	Нет	Нет
Встроенный фильтр радиопомех EN 61800-3 (радиочастотные помехи)	НЕТ – последовательно подключенный дополнительный фильтр категории С1*	ДА – категория С3, последовательно подключенный дополнительный фильтр
Опционально выход может быть оборудован	Да	Да
Максимальная длина кабелей двигателя (экранированных и неэкранированных)	**	**
Настройка параметров через USB	Да	Да
Настройка параметров через RS485	Да	Да
Буквенно-цифровая панель управления	Да	Да
Графическая панель управления	Нет	Нет (опция)
Modbus RTU (RS-485)	Да	Да
BACnet	Нет	Нет
LONWorks	Нет	Нет
Другие протоколы связи	EtherCAT, Profibus DP, Profinet (дополнительный модуль)	EtherCAT, Profibus DP, Profinet (дополнительный модуль)
Электронная тепловая защита двигателя	Да	Да
Опционально – подключение термистора	Да	Да
Запуск с любой скорости (при вращающемся	Да	Да
ПИД-регулятор	Да	Да
ПИ-регулятор	Да	Да
ПИД-контроллер с автоподстройкой	Да (программа EzSQ)	Да (программа EzSQ)
Возможность каскадирования двухточечной	Да (программа EzSQ)	Да (программа EzSQ)
Режим ожидания	Да (программа EzSQ)	Да (программа EzSQ)
Преобразование скорости в расход	Да	Да
Автоматическая оптимизация энергии	Да	Да
Контроль энергопотребления	Да	Да
Часы реального времени	Нет	Нет
Графики ТО	Да (программа EzSQ)	Да (программа EzSQ)
Аналоговый вход	1x O терминал ... DC 0-10 В 1x OI терминал ... 4-20 мА	1x O терминал ... DC 0-10 В 1x OI терминал ... 4-20 мА
Возможность подключения датчиков	HITACHI WL200	HITACHI SJ700B
Реле дифференциального давления DS31	✓	✓
Преобразователь дифференциального давления DE28	✓	✓

*Преобразователь частоты с последовательно подключенным дополнительным фильтром радиопомех будет соответствовать категории С1 ТОЛЬКО при условии установки в металлический корпус. В ином случае преобразователь соответствует категории С2.

**Длину проводника см. в главе «Рекомендации CE-EMC по монтажу».

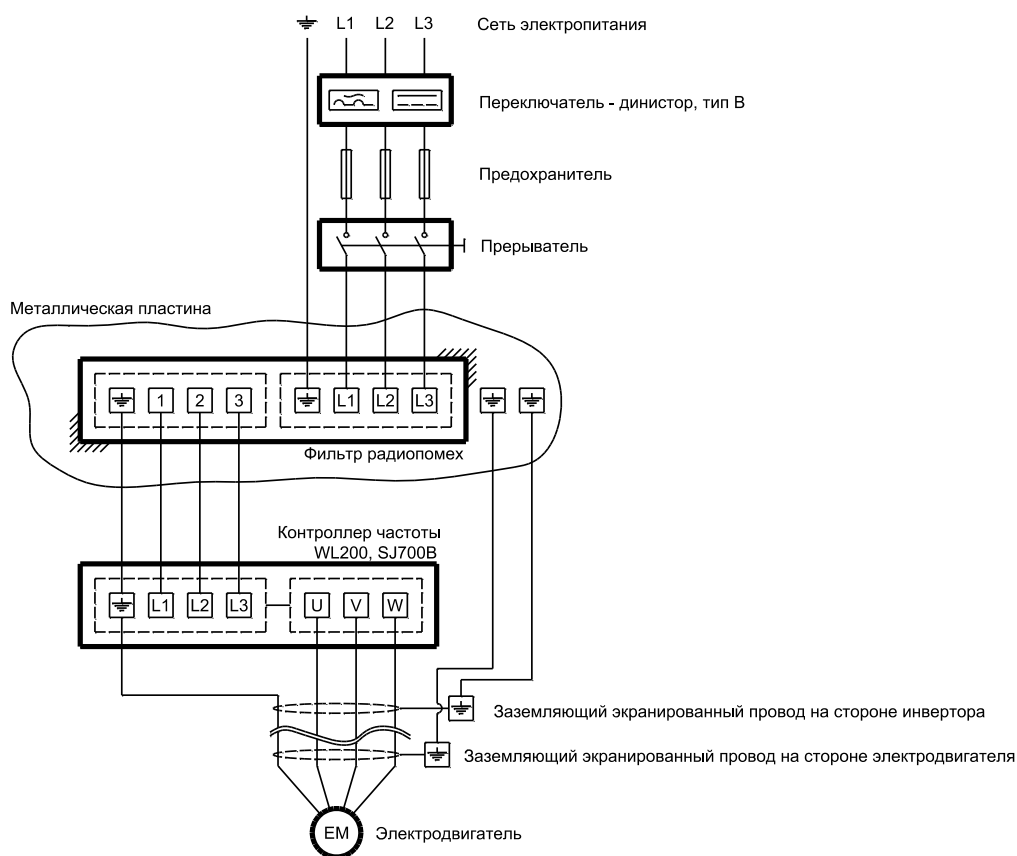
7.2 ТЕХНИЧЕСКИЕ ДАННЫЕ

Тип	HITACHI (3x 380 - 440 В)					
	WL200+FPF					
	007HFE	015HFE	022HFE	030HFE	040HFE	055HFE
Мощность P2 [кВт]	0,75	1,5	2,2	3	4	5,5
Макс. выходной ток, постоянный [А]	2,1	4,1	5,4	6,9	8,8	11,1
Вес без фильтра радиочастот [кг]	2,5	2,6	2,9	3	3	3,2
Класс защиты	IP20					

Тип	HITACHI (3x 380 - 440 В)				SJ700B+FS	
	WL200+FPF				220HFF	300HFF
	075HFE	110HFE	150HFE	185HFE		
Мощность P2 [кВт]	7,5	11	15	18,5	22	30
Макс. выходной ток, постоянный [А]	17,5	23	31	38	43	57
Вес без фильтра радиочастот [кг]	5,5	5,5	7,5	8	9	9
Класс защиты	IP20				IP20	

8 ПРИНЦИПАЛЬНАЯ СХЕМА

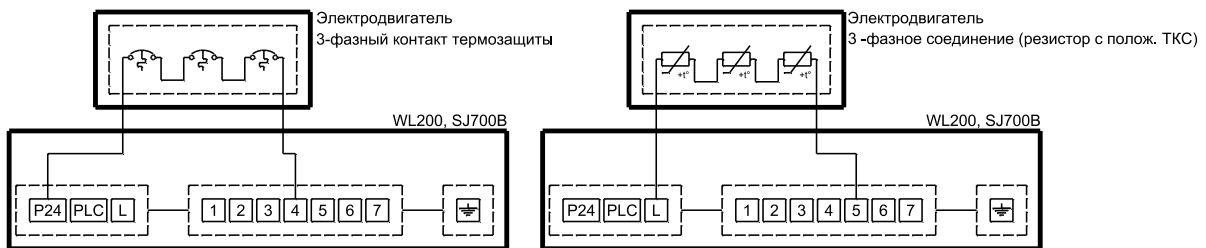
8.1 ПОДКЛЮЧЕНИЕ ЭЛЕКТРОПИТАНИЯ



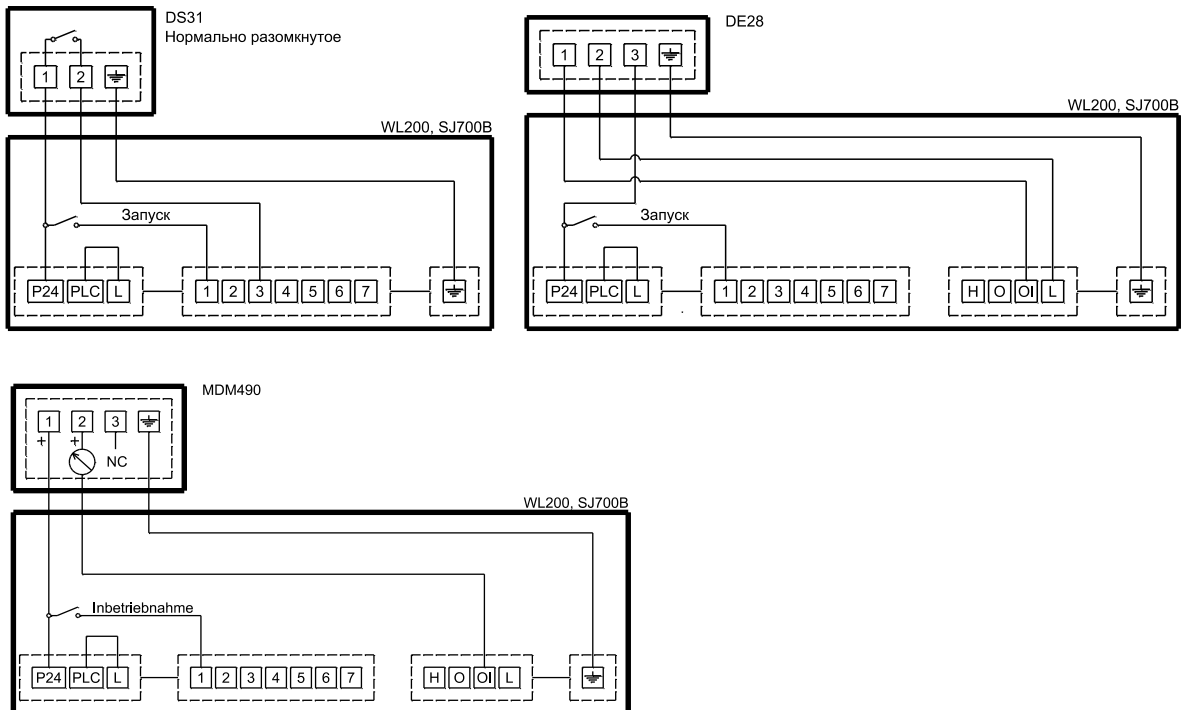


- Подключение насоса к электросети может производиться только опытным и квалифицированным специалистом.
- Соединительный кабель не должен соприкасаться с насосом, поскольку последний может сильно нагреваться.
- Соединение должно быть сделано с металлической втулкой, степень защиты IP68 подходит для электромагнитной защиты.
- Соединительный кабель должен иметь электромагнитную защиту.
- Диапазон температур для ввода кабеля и кабеля от - 10 ° С до 80 ° С.

8.2 СОЕДИНЕНИЕ ТЕРМОЗАЩИТЫ



8.3 СОЕДИНЕНИЯ ДАТЧИКА ДАВЛЕНИЯ



9 НАСТРОЙКА ПАРАМЕТРОВ ПРЕОБРАЗОВАТЕЛЯ ЧАСТОТЫ

9.1 ТЕРМОЗАЩИТА



Основная защита электрического двигателя представлена контактором термозащиты (РАСХОД). При подключении инвертора к двигателю проверьте тип защиты и при необходимости реконфигурируйте резистор с положительным ТКС. Тип термозащиты может варьироваться в зависимости от мощности и/или производителя. На двигатель устанавливается термозащита только аналогичного типа.

Контактор термозащиты		
Параметр	Значение	Описание параметра
C004	12	Внешний иницирующий сигнал ... в случае переключения входа с состояния ВКЛЮЧЕНО на ОТКЛЮЧЕНО система генерирует аварийный сигнал E12 и отключает выход двигателя
C005	-- no	Для отключения резистора с положительным ТКС
C014	01	Переключатели с нормально замкнутым положением

Терморезистор с положительным температурным коэффициентом сопротивления (ТКС)		
Параметр	Значение	Описание параметра
C004	-- no	Для отключения контакта термозащиты
C005	19	Термозащита... в случае превышения определенного уровня сопротивления система генерирует аварийный сигнал E35 и отключает выход двигателя
C015	01	Переключатели с нормально замкнутым положением

9.2 РЕГУЛИРОВКА ПАРАМЕТРОВ

Параметр	Значение для DS31	Значение для DE28	Описание параметра
F002	20	20	Время перехода частоты от минимума к максимуму [секунды]
F003	20	20	Время перехода частоты от максимума к минимуму [секунды]
A001	02	02	Регулировка частоты через параметр F001
A020	50	50	Первая частота скорости [Гц]
A021	20	20	Вторая частота скорости [Гц]
A061	/	50	Максимальная предельная частота [Гц]
A062	/	20	Минимальная предельная частота [Гц]
A071	00	01	Активация ПИД-алгоритма [/]
C003	02	/	Выбор одного скоростного режима [/]
C003	/	12	внешнее отключение [/]
B001	01	01	Режим перезапуска при 0 Гц в случае сбоя электропитания [/]
B002	20	20	Допустимое время сбоя электропитания с минимальным напряжением / отключение при минимальном напряжении [секунды]
B003	10	10	Время задержки повторной попытки перед перезапуском двигателя [секунды]
B008	01	01	Режим перезапуска при 0 Гц при перегрузке по напряжению [/]
B011	10	10	Время задержки повторной попытки при отключении в случае перегрузки по напряжению [секунды]
B083	5.0	5.0	Несущая частота сигнала ШИМ [кГц]
B031	02	00	Режим программной блокировки, все параметры заблокированы, кроме B031 [/]
D001	SET	/	Частота выходного тока [Гц]
D004	/	SET	Текущий перепад давления в диапазоне измерения [%]



- Частота выходного тока D001 варьируется от 0 до 50 Гц.
- Текущий перепад давления D004 варьируется в диапазоне 0–100 % датчика давления
- Преобразователь частоты использует стандартный протокол Modbus RTU (RS-485); более подробную информацию см. В инструкциях производителя или запросите у дистрибьютора.
- Для датчика DE28 давление регулируется с помощью параметра F001 в диапазоне 0–100 % датчика давления.
- Давление для датчика DE31 регулируется вручную непосредственно на самом датчике.



- В целях предотвращения перегрева электродвигателя при низкой скорости вращения, минимальная выходная частота преобразователя должна быть ограничена на 20Гц.

9.3 ЗАВОДСКИЕ НАСТРОЙКИ



При сбросе настроек преобразователя на заводские значения можно сохранить историю журнала настроек с помощью параметра B084. Затем необходимо настроить параметры преобразователя частоты согласно выбранному датчику давления.

Параметр	Значение	Описание параметра
B084	04	Удаление истории журнала и всех настроек [/]
B085	01	Выбор страны ЕС для заводских настроек
B180	01	Команда на инициацию программирования заводских настроек [/]

10 ОБЗОР ВОЗМОЖНЫХ ОШИБОК И СПОСОБОВ ИХ УСТРАНЕНИЯ

Ошибка	Причина
1. Электродвигатель не работает	Отсутствие электропитания двигателя Повреждение электродвигателя Повреждение соединительного проводника Включена термозащита Отсутствует связь с датчиком давления
2. Включена термозащита	Насос заблокирован механически Плавкий предохранитель электродвигателя поврежден Повреждение электродвигателя Выбранная кривая насоса не соответствует рабочей характеристике Скачок напряжения
3. Включена защита от низкого напряжения	Низкое напряжение электропитания
4. Включена защита от высокого напряжения	Высокое напряжение электропитания
5. Включена защита от избыточного напряжения	Выход насоса за пределы рабочего диапазона Насос заблокирован механически или перегружен Недостаточное напряжение электропитания
6. Шум	Повреждение подшипников электродвигателя Слишком низкая несущая частота сигнала ШИМ Выход насоса за пределы рабочего диапазона Импеллер контактирует с корпусом гидравлического блока Инеродное тело внутри насоса
7. На дисплее преобразователя частоты отображена ошибка	Устраните ошибку согласно коду Eхх.х и сбросьте сигнал, нажав на кнопку RESET
8. Неправильное направление вращения электродвигателя	Неправильная последовательность фаз в соединении между преобразователем и электродвигателем

Deutsch (DE) Zusätzliche Anleitungen für ECL, ECV

1	ALLGEMEINE INFORMATIONEN	53
2	SICHERHEIT.....	53
3	LÄRM	53
4	REGELUNG.....	54
5	CE-EMC EMPFEHLUNGEN	54
6	DRUCKMESSER	55
6.1	Schematische Darstellung der Montage.....	57
7	FREQUENZUMFORMER.....	58
7.1	Übersicht	58
7.2	Technische daten	59
8	SCHALTPLÄNE.....	59
8.1	Anschluss der energiequelle.....	59
1.2.	Anschluss des thermischen schutzes.....	60
1.3.	Anschluss des druckmessers.....	60
9	Parametrierung DES FREQUENZUMFORMERS	61
9.1	Thermischer schutz.....	61
9.2	Regelungsparameter	61
1.3.	FabrikEinstellungen	62
10.	ÜBERBLICK VON MÖGLICHEN STÖRUNGEN UND DESSEN BEHEBUNGEN	63

Wir behalten uns das Recht vor Änderungen vorzunehmen.

Symbole die in den Anleitungen verwendet 52ositi:



Sicherheitshinweise:

Die Nichtbeachtung der Sicherheitshinweise kann sowohl eine Gefährdung für Personen als auch für die Pumpe zur Folge haben.



Ratschläge:

Ratschläge, die ihnen die Arbeit mit der Pumpe erleichtern können.

1 ALLGEMEINE INFORMATIONEN

Die Ausführung ECL, ECV hat einen eingebauten Frequenzumformer, welcher in Kombination mit dem Drucksensor die Umdrehungen des Elektromotors verfolgt und somit die Kurve der Hydraulikpumpe näher an den Arbeitspunkt des Systems bringt. Die beschriebenen Regulationen ermöglichen eine optimale Nutzung des Energieverbrauchs der Pumpe.



- Die maximale Temperatur des Mediums bei ECL und ECV ist bedingt durch die maximal zulässige Temperatur des Druckmessgeräts. Deswegen kann es zu Unterschieden am CL kommen; siehe Abschnitt "Druckmesser".

In den Anleitungen sind allgemeine Informationen über die Druckmesser und Frequenzumformer enthalten. Die originalen Anleitungen des Herstellers sind mit dem Produkt zusammen geliefert. Die gesamte Dokumentation ist außerdem auch unter der Webadresse <http://imp-pumps.com/dokumentacija/> verfügbar oder über den QR-Code:



2 SICHERHEIT

Lesen Sie vor dem Einbau und Start der 53ositive53 dem Frequenzumformer diese Bedienungsanleitung. Sie ist dafür da, Ihnen beim Einbau zu helfen, und Hilfestellung bei der Benutzung, sowohl als auch bei der Wartung zu bieten. Halten Sie sich an alle Sicherheitsanweisungen. Der Einbau und Anschluss der Pumpe muss gemäß den lokalen Gesetzen und Standards entsprechen. Reparatur, Einbau und Wartung von dem Frequenzumformer und dem Druckmesser darf nur von Personen, mit ausreichenden Kenntnissen und Erfahrungen, ausführen 53ositi.

Das Missachten von Sicherheitsanweisungen und Normen kann in Schäden am Produkt, sowohl als auch in der Gefährdung von Menschen resultieren. Die Nichtbeachtung der Sicherheitsanweisungen kann den Verlust des Garantieanspruches bzw. Des Schadensersatzanspruches zur Folge haben. Die Sicherheitsfunktionen der Pumpe sind nur dann sichergestellt, wenn die Pumpe nach den Betriebsanleitungen des Herstellers Instand gehalten wird, und im vorgesehenen und erlaubten Anwendungsgebiet eingesetzt wird.



- Veränderungen und Bearbeitungen an der Pumpe dürfen nur mit Erlaubnis des Herstellers durchgeführt 53ositi,
- Die Betriebsanleitung muss sich immer in der Nähe des Gerätes befinden,
- Während des Betriebs ist es nicht gestattet die installierten und unter Spannung stehenden Schutzteile zu entfernen.

3 LÄRM

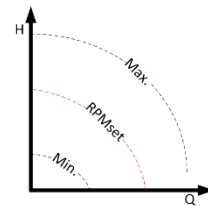
Die Pumpen ECL und ECV, welche einen Frequenzumformer eingebaut haben, können in einem bestimmten Arbeitsbereich unangenehm laut sein. Diesen Lärm kann man durch das Erhöhen der Trägerfrequenz des PWM-Signals vermindern. Dabei benutzen Sie die Anleitungen des Herstellers des Frequenzumformers für die Parametereinstellungen und den Katalog des Elektromotors für die maximale empfohlene Frequenz.

4 REGELUNG

Die Pumpe mit einem eingebauten Frequenzumformer und ohne einen Druckmesser kann nur in einer nicht gesteuerten Regelung funktionieren d.h. die Regelung der »**konstante Frequenz**«.



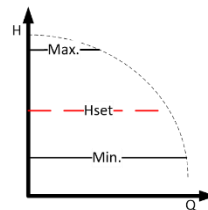
Die Pumpe arbeitet in der aktuell eingestellten Frequenz, Rate der elektrischen Anlagen werden indirekt durch die Frequenz (RPMset auf der Zeichnung rechts) gesetzt.



In sofern der Frequenzumformer einen Differenzdrucksensor eingebaut hat, kann die Pumpe in der gesteuerten Betriebsregelung funktionieren d.h. in der »**konstanter Druck**« Regelung.



Die Pumpe hält den aktuell eingestellten Druck (Hset auf der Zeichnung rechts) vom Durchfluss 0 bis zur Maximalleistung, wo der Druck langsam abfällt. Bei konstantem Druck kann man die Pumpe so einstellen, dass sie nur den eingegebenen Druck 54osi (Hset auf der Zeichnung rechts).



5 CE-EMC EMPFEHLUNGEN

Wenn die Frequenzumformer HITACHI WL200 und SJ700B benutzt 54ositi, ist man in der EU verpflichtet die EMC (2004/108/EG) Richtlinie zu beachten. Für die Einhaltung der Richtlinie, derweil man den En 61800-3 Standard einhält, ist es erforderlich den mitgelieferten RFI Filter zu verwenden und die maximale Länge der ummantelten Leiter zu berücksichtigen. Der Einbau muss in einem Metallgehäuse durchgeführt 54ositi und die Stromleiste muss einen Ferritring haben um dem Standard EN 61000-3 zu entsprechen.

Eingangsspannung	Modell	Leistung [kW]	Filtermodell RFI	EN 61800-3	Maximale Länge des ummantelten Drahts	Trägerfrequenz des PWM-Signals
3 phasen 400 V	/	0,55	/	/	/	/
	WL200-007HFE	0,75	FPF-9340-05	C1	25 m	10 kHz
	/	1,1	/	/	/	/
	WL200-015HFE	1,5	FPF-9340-05	C1	25 m	10 kHz
	WL200-022HFE	2,2	FPF-9340-10/2	C1	25 m	10 kHz
	WL200-030HFE	3	FPF-9340-10/2	C1	25 m	10 kHz
	WL200-040HFE	4	FPF-9340-10/2	C1	25 m	10 kHz
	WL200-055HFE	5,5	FPF-9340-14	C1	25 m	10 kHz
	WL200-075HFE	7,5	FPF-9340-30	C1	25 m	10 kHz
	WL200-110HFE	11	FPF-9340-30	C1	25 m	10 kHz
	WL200-150HFE	15	FPF-9340-50	C1	25 m	10 kHz
	WL200-185HFE	18,5	FPF-9340-50	C1	25 m	10 kHz
	SJ700B-220HFF	22	FS25108-53-07	C2	50 m	5 kHz
	SJ700B-300HFF	30	FS25108-53-07	C2	50 m	5 kHz


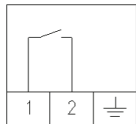


Für detaillierte Anleitungen und Empfehlungen für die Einhaltung der EMC-Richtlinie kann man in den originalen Anleitungen des Herstellers des Frequenzumformers nachschauen.


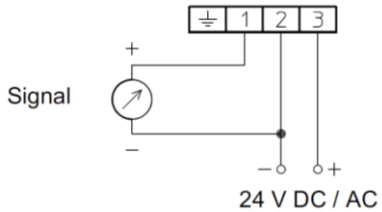
6 DRUCKMESSER

DS31 ist ein Differenzdruckschalter für eine EIN/AUS-Steuerung mit einem einstellbaren Umschaltbereich zwischen 10 und 100 %. Der Druckunterschied kann von Hand eingestellt werden, ist auf dem Druckschalter und ist daher einfach zu bedienen.

DE28 ist ein Differenzdrucksensor zur kontinuierlichen Messung und Übertragung von Daten über den Druckunterschied. Den Druckunterschied kann man auf dem Frequenzumformer einstellen.

DS31					
Typ	DS3102FM00A0	DS3103FM00A0	DS3104FM00A0	DS3105FM00A0	DS3106FM00A0
Messzone [bar]	0...1	0...1,6	0...2,5	0...4	0...6
Anschlussbereich	10...100 % Druckbereich				
Typ des Messgeräts	Differenzdrucksensor				
Zulässiger Druck [bar]	PN16				
Zulässige Temperatur	Von 0 bis + 80 °C				
Zulässige Temperatur der Umgebung	Von 0 bis + 80 °C				
Anschluss	2x G1/8 Innengewinde geeignet für eine steckbare Schraubklemme (serienmäßig eingebaut für Rohre Ø 6)				
Schalterwert der Mikroschalter	U ~ 250 VAC; I _{max} 3 A; P _{max} 500 VA U= 30 VDC; I _{max} 0.4; P _{max} 10W				
Position des	NO (normalerweise offen)				
Material des	Messing				
Material der	NBR				
Elektrischer	Ohne Kabel, Leiterquerschnitt muss dem Schaltwert entsprechen, 2 Drähte				
Schutzklasse IP	IP54				
Abbildung					
Stromlaufplan					

NO Position des Schalters

DE28					
Typ	DE2802M000 PL0000	DE2803M000 PL0000	DE2804M000 PL0000	DE2805M000 PL0000	DE2806M000 PL0000
Messzone [bar]	0...1	0...1,6	0...2,5	0...4	0...6
Typ des Messgeräts	Differenzdrucksensor				
Zulässiger Druck [bar]	PN16				
Zulässige Temperatur des Mediums	Von 0 bis +70 °C				
Zulässige Temperatur der Umgebung	Von 0 bis +70 °C				
Anschluss	2x G1/8 Innengewinde geeignet für eine steckbare Schraubklemme (serienmäßig eingebaut für Rohre Ø 6)				
Betriebsspannung	24 VDC / AC (Bereich 15...30 VDC oder 20...30 VAC)				
Ausgangssignal	4...20 mA				
Material des	Messing				
Material der	NBR				
Elektrischer Anschluss	Ohne Kabel, man braucht 4 x 0.5 mm ² Draht				
Schutzklasse IP	IP54				
Abbildung					
Schaltbild					

6.1 SCHEMATISCHE DARSTELLUNG DER MONTAGE

Schema (Abbildung 1) zeigt die Montage des Druckmessers auf die Pumpe. Alle notwendigen Teile sind in der unteren Tabelle angegeben. Bei der Montage der Schnellkupplungen in das Hydraulikgehäuse der Pumpe ist es notwendig das Gewinde mit Loctite 542 zu dichten. Den Träger des Manometers baut man serienmäßig auf die Pumpenkonsole an (Abbildung 2). Es ist auch erlaubt ihn auf eine nachgelegene Wand zu montieren.

Position	Stück	Bezeichnung
1	2 x 0,6 m	Teflonrohr $\varnothing 6$
2	2	Schnellkupplung G1/8 – $\varnothing 6$
3	2	Schnellkupplung G1/4 – $\varnothing 6$
4	2 kpl	Befestigungsmaterial
5	1	Träger des Manometers
6	1	Druckmesser

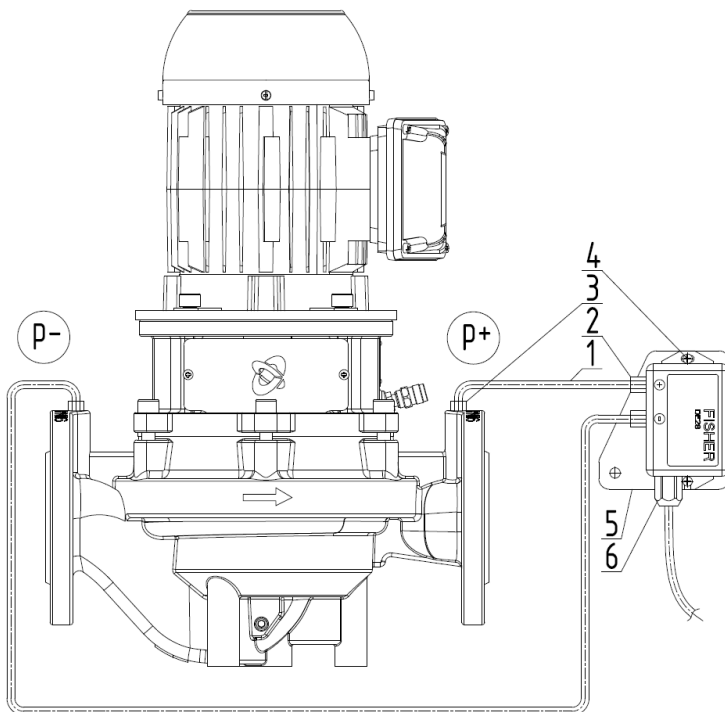


Abbildung 1: Schematische Darstellung der Montage des Druckmessers DE28

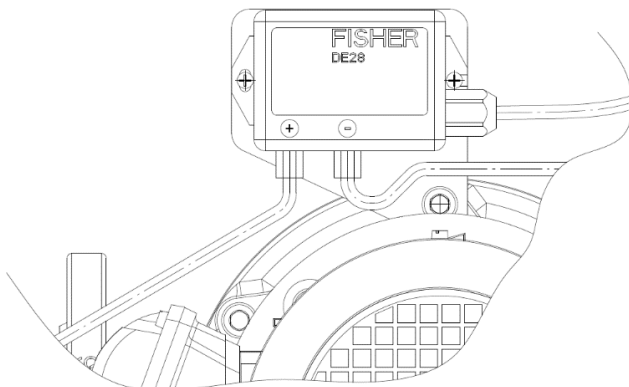


Abbildung 2 : Darstellung der Montage des Druckmessers auf die Pumpenkonsole DE28

7 FREQUENZUMFORMER

7.1 ÜBERSICHT

Merkmale/Vorteile	HITACHI WL200	HITACHI SJ700B	
Leistungsbereich	0,2 – 18,5 kW	7,5 – 160 kW	
Maximale Umgebungstemperatur ohne	40 °C	40 °C	
Erforderlicher Einbau in ein Schaltschrank IP55	JA	JA	
VVC+ Motorsteuerung	NEIN	NEIN	
Selbständige Anpassung an den Motor	NEIN	JA (autotuning)	
Eingebaute DC harmonische Drossel (NF Störung)	NEIN	NEIN	
Eingebaute RFI Filter EN 61800-3 (VF Störungen)	NEIN – eingebauter Filter C1 Kat.*	JA – C3 Kat., beiliegender Filter C2 Kat.	
Einbaumöglichkeit eines Leitungsschutzschalters am Ausgang	JA	JA	
Maximal zulässige Länge der Motorleitungen (geschirmt/ungeschirmt)	**	**	
Parametrierung über USB	JA	JA	
Parametrierung über RS-485	JA	JA	
Alphanumerisches Bedienungspanel	JA	JA	
Graphisches Bedienungspanel	NEIN	NEIN (Option)	
Modbus RTU (RS-485)	JA	JA	
BACnet	NEIN	NEIN	
LONWorks	NEIN	NEIN	
Andere Kommunikationsprotokolle	EtherCAT, Profibus DP, Profinet (zusätzlicher Modul)	EtherCAT, Profibus DP, Profinet (zusätzlicher Modul)	
Elektronischer thermischer Motorschutz (ETR)	JA	JA	
Anschlussmöglichkeit eines Thermistors	JA	JA	
Flying start (fängt den sich drehenden Motor)	JA	JA	
Prozess PID-Regler	JA	JA	
Prozess PI-Regler	JA	JA	
Selbständige Einstellung des PID-Reglers	JA (EzSQ Program)	JA (EzSQ Program)	
Möglichkeit einer Kaskaden P-PI	JA (EzSQ Program)	JA (EzSQ Program)	
Sleep mode	JA (EzSQ Program)	JA (EzSQ Program)	
Durchkalkulierung der Geschwindigkeit->	JA	JA	
Selbständige Energieoptimierung	JA	JA	
Kontrolle über die verbrauchte Energie	JA	JA	
Echtzeituhr	NEIN	NEIN	
Wartungspläne	JA (EzSQ Program)	JA (EzSQ Program)	
Analogeingänge	1x O terminal ... DC 0-10V 1x OI terminal ... 4-20mA	1x O terminal ... DC 0-10V 1x OI terminal ... 4-20mA	
Möglichkeit der Anbindung von Sensoren	HITACHI WL200	HITACHI SJ700B	
Differenzdruckschalter DS31	✓	✓	
Differenzdrucksensor DE28	✓	✓	

* Der Frequenzumformer mit einem eingebauten Filter wird der Klasse C1 entsprechen insofern er in ein Metallgehäuse eingebaut wird, ansonsten Kategorie C2

** Für die Länge der ummantelten Leiter schau Absatz "CE-EMC Empfehlungen"

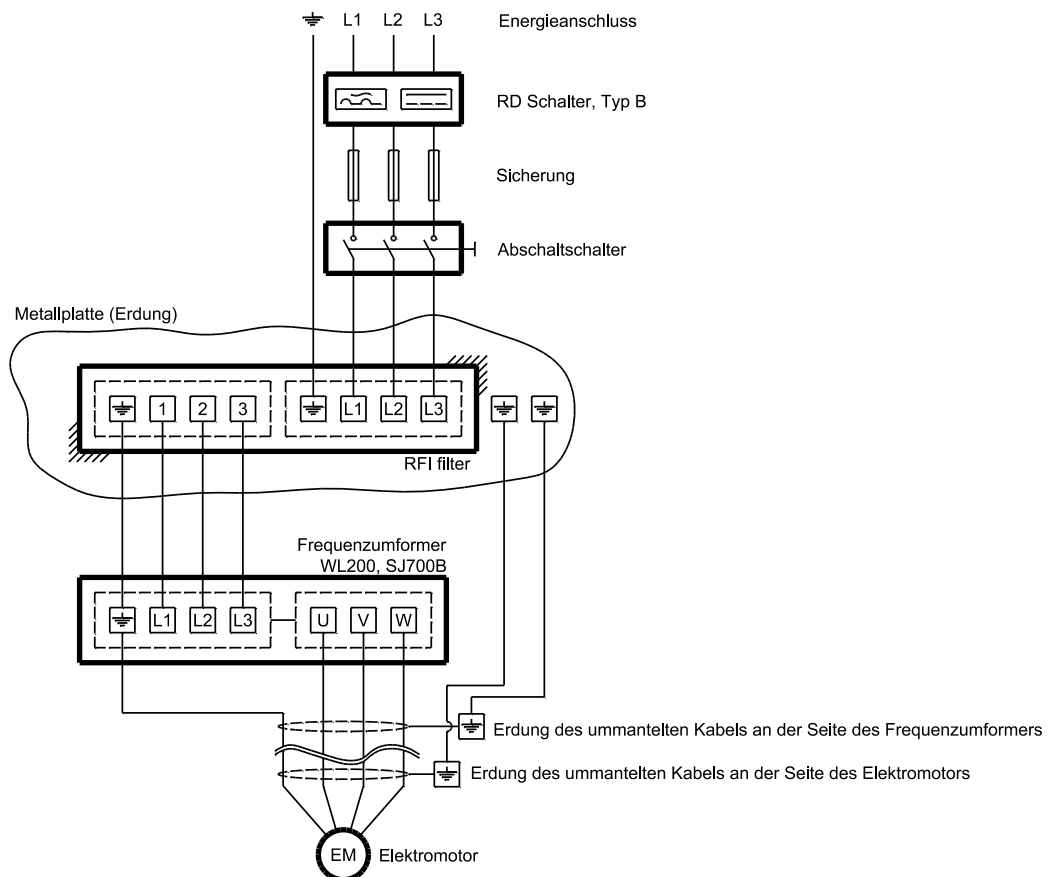
7.2 TECHNISCHE DATEN

Typ	HITACHI (3x 380 – 440 V)					
	WL200+FPF					
	007HFE	015HFE	022HFE	030HFE	040HFE	055HF
Leistung P2 [kW]	0,75	1,5	2,2	3	4	5,5
Maximaler Ausgangsstrom, konst. [A]	2,1	4,1	5,4	6,9	8,8	11,1
Gewicht ohne Filter [kg]	2,5	2,6	2,9	3	3	3,2
Schutzklasse	IP20					

Typ	HITACHI (3x 380 – 440 V)					
	WL200+FPF				SJ700B+FS	
	075HFE	110HFE	150HFE	185HFE	220HFF	300HFF
Leistung P2 [kW]	7,5	11	15	18,5	22	30
Maximaler Ausgangsstrom, konst. [A]	17,5	23	31	38	43	57
Gewicht ohne Filter [kg]	5,5	5,5	7,5	8	9	9
Schutzklasse	IP20				IP20	

8 SCHALTPLÄNE

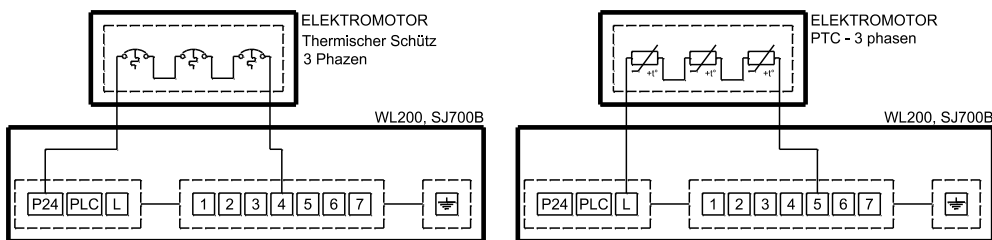
8.1 ANSCHLUSS DER ENERGIEQUELLE



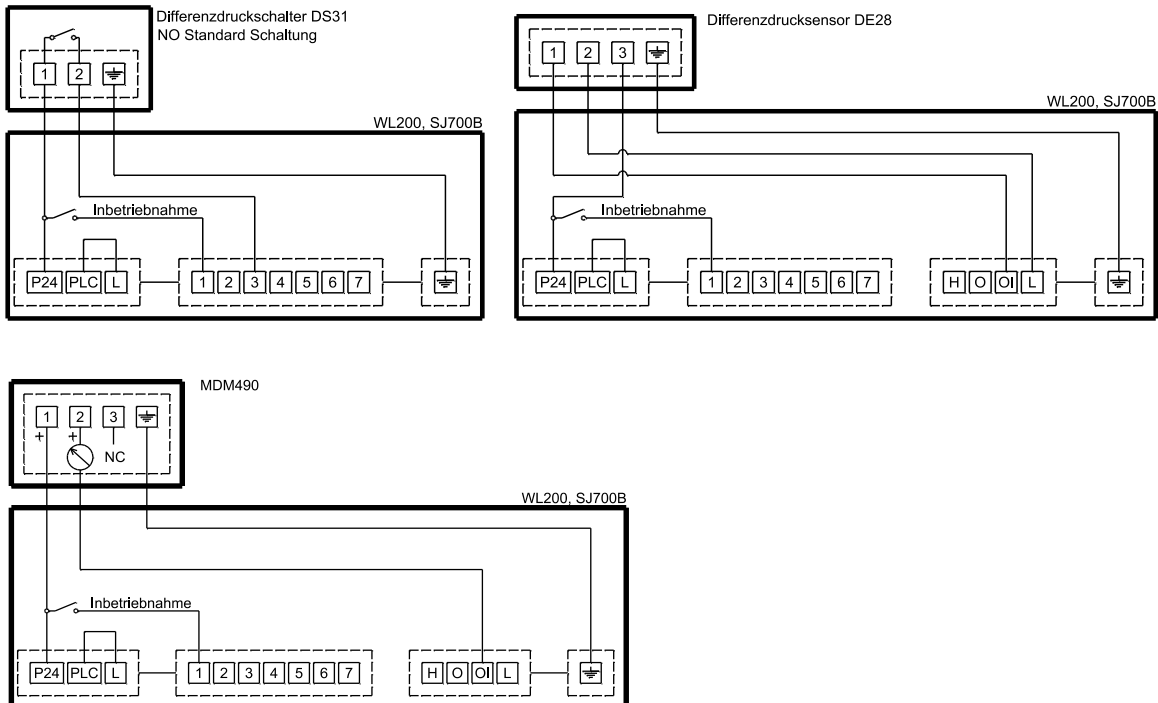


- Den Anschluss der Pumpe darf nur befähigtes und qualifiziertes Fachpersonal durchführen.
- Der Anschluss der Verbindungsschnur darf nicht auf die Weise durchgeführt 60ositi, so dass sie im Kontakt mit dem Apparategehäuse, wegen der zu hohen Temperaturen am Gehäuse, ist.
- Die Verbindung muss mit Metallbuchse hergestellt 60ositi, Schutzart IP68 und eignet für die elektromagnetische Schutz mit Möglichkeit für den Anschluß der Abschirmung.
- Anschlusskabel sollten die Abschirmung für elektromagnetische Schutz haben.
- Metallbuche und Anschlusskabel müssen dem Temperaturbereich von -10°C bis $\geq 80^{\circ}\text{C}$ entsprechen.

1.2. ANSCHLUSS DES THERMISCHEN SCHUTZES



1.3. ANSCHLUSS DES DRUCKMESSERS



9 PARAMETRIERUNG DES FREQUENZUMFORMERS

9.1 THERMISCHER SCHUTZ



Der Grundschutz des Elektromotors ist der thermischer Schütz [TS]. Beim Anschluss des Frequenzumformers an den Elektromotor ist es notwendig, den Schutztyp zu überprüfen und falls erforderlich ihn auf PTC zu stellen. Der Schutztyp kann entsprechend der Leistung oder und hinsichtlich des Herstellers variieren. Es kann 61ositiv thermischer Schutz auf einmal eingeschaltet sein.

Parameter	Wert	Beschreibung des Parameters
C004	12	externe Auslösung ... wenn von AN auf AUS am Eingang gestellt wird, aktiviert sich der alarm E12 und schaltet die Energieversorgung des Elektromotors ab.
C005	_ _ no	zur Abschaltung des Funktionierens von PTC
C014	01	normalerweise geschlossen [NC] position des Schalters

Widerstand mit einem 61ositive Temperaturkoeffizient PTC		
Parameter	Wert	Beschreibung des Parameters
C004	_ _ no	zur Abschaltung des Funktionierens von TS
C005	19	PTC thermischer Schutz ... ab einem gewissen Wert erhöht sich der Widerstand, aktiviert den Alarm E35 und schaltet die Energieversorgung des Elektromotors ab.
C015	01	normalerweise geschlossen [NC] Position des Schalters

9.2 REGELUNGSPARAMETER

Parameter	Wert für DS31	Wert für DE28	Beschreibung des Parameters
F002	20	20	Anstiegszeit der Frequenz von MIN bis MAX [s]
F003	20	20	Abstiegszeit der Frequenz von MAX bis MIN [s]
A001	02	02	Steuerung der Frequenz über den Parameter F001 [/]
A020	50	50	Einstellung der Frequenz auf die erste Geschwindigkeit[Hz]
A021	20	20	Einstellung der Frequenz auf die zweite Geschwindigkeit [Hz]
A061	/	50	Festlegung der oberen Frequenzgrenze [Hz]
A062	/	20	Festlegung der unteren Frequenzgrenze[Hz]
A071	00	01	Einschaltung der PID Regelung [/]
C003	02	/	Auswahl einer Multigeschwindigkeit, Betrieb auf einer ausgewählten Geschwindigkeit [/]
C003	/	12	Eingangssignal [/]
B001	01	01	Neustart bei 0 Hz wegen eines Fehlers aufgrund von Unterspannung [/]
B002	20	20	Erlaubte Zeitspanne von zu niedriger Spannung bevor der Alarm los geht[s]
B003	10	10	Wartezeit vor einem Neustart wegen zu niedriger Spannung [s]
B008	01	01	Neustart bei 0 Hz wegen eines Fehlers aufgrund von zu hoher Spannung [/]
B011	10	10	Wartezeit vor einem Neustart wegen zu hoher Spannung [s]
B083	5.0	5.0	Trägerfrequenz des PWM-Signals [kHz]
B031	02	00	Sperrung von allen Parametern außer B031 [/]
D001	SET	/	Darstellung der aktuellen Ausgangsfrequenz des Motors [Hz]
D004	/	SET	Darstellung des aktuellen Druckunterschieds in % des Messgebiets [%]



- Darstellung der aktuellen Ausgangsfrequenz D001 kann von 0 bis 50 Hz sein
- Darstellung des aktuellen Druckunterschieds D004 kann von 0 bis 100 % des Druckmessgebietes sein
- Der Frequenzumformer ermöglicht es eine Standardkommunikation mit dem Modbus RTU (RS-485), für die Einschaltung schauen Sie in die originalen Anleitungen oder kontaktieren Sie den Verkäufer
- Im Falle des Sensors DE28 stellt man den gewünschten Druck mit dem Parameter F001 ein im Messbereich von 0 bis 100 % des Messers
- Im Falle des Sensors DE31 stellt man den gewünschten Druck von Hand direkt am Sensor ein.



- Bei niedrigeren Umdrehungen des Elektromotors kann dessen Kühlung schlechter sein, deswegen ist die Ausgangsfrequenz des Umspanners auf 20Hz begrenzt.

1.3. FABRIKEINSTELLUNGEN



Bei der Zurücksetzung von den Fabrikeinstellungen auf die Einstellungen des Frequenzumformerherstellers, kann man wählen ob man die Chronik beibehalten möchte oder nicht. Das kann man mit dem Parameterwert B084. Danach muss man den Frequenzumformer wieder einmal auf einen bestimmten Druckmesser parametrieren.

Parameter	Wert	Beschreibung des Parameters
B084	04	Löscht gesamte Chronik und alle Einstellungen [/]
B085	01	EU Land der Fabrikeinstellungen [/]
B180	01	Befehl zum Starten des Programmierens der Fabrikeinstellungen[/]

10. ÜBERBLICK VON MÖGLICHEN STÖRUNGEN UND DESSEN BEHEBUNGEN

Fehler	Ursache
1. Elektromotor funktioniert beim Einschalten nicht	Fehlende Spannung zum Elektromotor. Geschädigter Elektromotor. Beschädigte Verbindungskabel. Elektromotorschutz schaltet sich ein. Es gibt keine Rückmeldung vom Druckmesser.
2. Einschalten des thermischen Schutzes des Elektromotors	Die Pumpe ist mechanisch blockiert. Geschädigte thermische Sicherung des Elektromotors. Geschädigter Elektromotor. Falsch ausgesuchte Pumpenkurven bezüglich auf dem Arbeitspunkt. Zu große Schwankungen im Stromnetz.
3. Einschalten des Unterspannungsschutzes	Eine zu niedrige Spannung im Stromversorgungssystem.
4. Einschalten des Überspannungsschutzes	Eine zu hohe Spannung im Stromversorgungssystem.
5. Einschaltung des Schaltüberstromschutzes	Pumpenbetrieb außerhalb des zulässigen Arbeitsbereichs. Die Pumpe ist mechanisch blockiert oder ist überlastet. Zu niedrige Spannung.
6. Lauter Betrieb der Pumpe	Geschädigte Lager des Elektromotors. Eine zu niedrige Frequenz des PWM Trägersignals. Pumpenbetrieb außerhalb des zulässigen Arbeitsbereichs. Das Laufrad berührt das Hydraulikgehäuse. Fremdkörper in der Pumpe.
7. Fehlanzeige auf dem Bildschirm des Frequenzumformers	In Hinsicht auf den Exx.x Kode den Fehler beheben und einen Neustart machen - Taste RESET.
8. Fehlerhaftes Drehen des Elektromotors	Falsche Verbindungssequenz zwischen dem Frequenzumformer und dem Elektromotor.

GARANCIJSKI LIST		
Prodajalec	Naziv:	
	Datum nakupa:	
Garancija	Naziv artikla:	
	Serijska številka:	
	Garancijska doba	24 mesecev
Proizvajalec		
IMP PUMPS d.o.o. Pod hrasti 28 1218 Komenda Slovenija	tel.: +386 (0)1 28 06 400 fax: +386 (0)1 28 06 460 e-mail: info@imp-pumps.com	Žig in podpis prodajalca
Garancijska izjava		
Proizvajalec jamči:		
<ul style="list-style-type: none"> - Za kakovost izdelka oziroma brezhibno delovanje v garancijskem roku, če se izdelek uporablja v skladu z njegovim namenom in priloženimi navodili. - Da bo na svoje stroške odpravil okvare in pomanjkljivosti, ki so jih povzročile razlike med dejanskimi in predpisanimi ali deklariranimi kakovostnimi značilnostmi izdelka, oziroma tiste pomanjkljivosti, zaradi katerih ta izdelek ne deluje brezhibno ali pa bo proizvajalec nadomestil izdelek z novim. - Stroški iz prejšnjega odstavka, ki nastajajo ob popravilu izdelka oziroma z njegovo nadomestitvijo z novim, veljajo za material, nadomestne dele, delo za prenos in prevoz izdelka. - Stroške prevoza izdelka se prizna le v primeru, če je bil izdelek dostavljen najbližjemu pooblaščenemu servisu ali prodajalcu do višine, ki velja po veljavni železniški ali poštni tarifi. - Da bo v garancijskem roku opravil dela vzdrževanju ali popravil izdelek najpozneje v 45 dneh od dneva, ko je dobil zahtevek. - Da se garancijski rok izdelku podaljša za čas od prijave okvare do opravljenega popravila. - Da je izdelku priložen garancijski list oziroma račun za nakup - Garancijski rok začne teči z dnem izročitve izdelka kupcu. - Garancija velja samo s predloženim računom in velja na območju države, v kateri je izdelek kupljen. - IMP PUMPS d.o.o. se zavezuje, da bo še 3 leta zagotavljal vzdrževanje in nadomestne dele po preteku garancijskega roka. 		
Garancija ne izključuje pravic potrošnika, ki izhajajo iz odgovornosti prodajalca za napake na blagu.		
Garancija ne velja v primerih:		
<ul style="list-style-type: none"> • okvar, ki bi nastale zaradi neupoštevanja priloženih navodil; • fizičnih poškodb; • ob vsakem posegu nepooblašcene osebe ali kakršnekoli druge predelave izdelka. 		
Garancijska popravila opravljajo le pooblašчени servisi proizvajalca. Garancijo uveljavljate s potrjenim garancijskim listom oziroma računom prodajalca		

GUARANTEE LIST		
Retailer	Retail company:	
	Date sold:	
Guarantee	Product name:	
	Serial number:	
	Guarantee period	24 months
Manufacturer		
IMP PUMPS d.o.o. Pod hrasti 28 1218 Komenda Slovenia	tel.: +386 (0)1 28 06 400 fax: +386 (0)1 28 06 460 e-mail: info@imp-pumps.com	Retailer's signature
Declaration on guarantee		
Manufacturer declares:		
<ul style="list-style-type: none"> - That the product conforms to the prescribed/declared quality. - That the product will operate faultlessly within the terms of guarantee if the technical instructions provided are observed by user. - That he will repair faults and shortcomings at his own expense caused by eventually differences between the actual and prescribed/declared quality or those due to which the product does not operate faultlessly or the manufacturer will replace the product. - Cost from the previous paragraph for repairing or replacing the product are valid for material, spare parts, work and shipping. - Shipping cost for restitution of the product are only recognized if the product was delivered to the nearest authorized service or retailer and comprise rail or postal charges. - That within the term of guarantee work to maintain or repair the product will be completed within 45 days from submission of a request. - The guarantee will apply within the country that it was sold via an authorized dealer. - That he will keep the spare parts in the stock for 3 years after the expiration of guarantee period. - That the term of guarantee will be extended for the time the product was being repaired. 		
This guarantee does not exclude consumer rights resulting from the seller's liability for defects in the goods.		
That he is bound to fulfill the guarantee obligations under the following conditions:		
<ul style="list-style-type: none"> • That the product was used in accordance with technical instructions. • That the product is not mechanically damaged. • That a confirmed guarantee certificate or invoice is enclosed with the product. • That an unauthorized person has not made interventions into the product or non-original parts were incorporated into it 		
Repairs under guarantee are made only by an authorized service. The guarantee is only valid with an invoice.		

IZJAVA O JAMSTVU		
Prodavatelj	Naziv:	
	Datum kupnje:	
Jamstvo	Naziv artikla:	
	Serijski broj:	
	Jamstveni rok:	24 mjeseca
Proizvođač		
IMP PUMPS d.o.o. Pod hrasti 28 1218 Komenda Slovenia	tel.: +386 (0)1 28 06 400 fax: +386 (0)1 28 06 460 e-mail: info@imp-pumps.com	Žig i potpis prodavatelja
Jamstvena izjava		
Proizvođač jamči:		
<ul style="list-style-type: none"> - Za kvalitetu proizvoda na besprijekorno funkcioniranje u jamstvenom roku, ako se proizvod koristi u skladu s njegovom namjenom i priloženim uputama - Da će o svom trošku otkloniti greške ili kvarove, uzrokovane razlikama između stvarne i propisane ili deklarirane kvalitete, zbog kojih proizvod ne djeluje besprijekorno, ili će proizvođač zamijeniti proizvod novim. - Troškovi iz prethodnog stavka za popravak ili zamjenu, vrijede za materijal, nadomjesne dijelove, rad i prijevoz proizvoda. - Troškovi prijevoza proizvoda se priznaju ukoliko je proizvod dostavljen najbližem ovlaštenom servisu ili prodavaču, do vrijednosti prema važećoj željezničkoj ili poštanskoj tarifi. - Da će u jamstvenom roku izvršiti održavanje ili popravak proizvoda za najduže 45 dana od dana postavljanja zahtjeva. - Da se jamstveni rok proizvodu produžuje za vrijeme od prijave kvara do izvršenog popravka - Da je proizvodu priložen jamstveni list ili račun za kupnju. - Jamstveni rok počinje teći s danom isporuke proizvoda kupcu - Jamstvo vrijedi samo uz priloženi račun i vrijedi na području države u kojoj je proizvod kupljen. - IMP PUMPS d.o.o. se obavezuje, da će još 3 godine osigurati održavanje i nadomjesne dijelove po isteku jamstvenog roka. 		
Ovo jamstvo ne isključuje prava potrošača koja proizlaze iz odgovornosti prodavatelja za nedostatke na robi		
Jamstvo ne vrijedi u slučaju:		
<ul style="list-style-type: none"> • kvarova nastalih zbog nepridržavanja priloženih uputa • fizičkih oštećenja • zahvata neovlaštene osobe ili bilo koje druge prepravke proizvoda 		
Jamstveni popravak vrše samo ovlašteni servisi proizvođača. Jamstvo se ostvaruje s potvrđenim jamstvenim listom ili računom prodavatelja.		

ГАРАНТИЯ		
Ритейлер	Компания розничной торговли:	
	Дата продажи:	
Гарантия	Наименование продукта:	
	Серийный номер:	
	Срок действия гарантии:	24 месяца
Изготовитель		
Компания IMP PUMPS d.o.o. Pod hrasti 28 1218 Komenda Slovenia (Словения)	Тел. : +386 (0)1 28 06 400 Факс : +386 (0)1 28 06 460 Эл. почта: info@imp-pumps.com	Подпись представителя компании-ритейлера
Гарантия и условия ее действия		
<p>Настоящим компания-изготовитель гарантирует следующее:</p> <ul style="list-style-type: none"> - Качество продукта соответствует необходимому и/или заявленному. - Бесперебойная работа продукта обеспечена в течение всего гарантийного срока, если пользователь соблюдает все указания прилагаемой к продукту инструкции по эксплуатации. - Компания-изготовитель обеспечивает устранение сбоев и неполадок за собственный счет, если таковые возникли по причине несоответствия реального качества продукта необходимому и/или заявленному, либо обеспечивает замену непригодного к эксплуатации продукта на пригодный. - В обозначенные в предыдущем пункте расходы на ремонт или замену продукта входит стоимость материала, запасных частей, работ и транспортировки. - Расходы на транспортировку при замене продукта компания-изготовитель покрывает только в том случае, если продукт был доставлен ритейлеру или в ближайший авторизованный сервисный центр. В этом случае в покрываемые компанией-изготовителем расходы входят затраты на железнодорожные перевозки и/или почтовые сборы. - В период действия гарантии работы по техническому обслуживанию и/или ремонту продукта осуществляются в течение 45 дней после подачи соответствующей заявки. - Гарантия действует в странах, где через продукт продается через авторизованные дилерские сети. - Запасные части хранятся на складах изготовителя в течение трех лет после истечения срока гарантии. - Срок действия гарантии продлевается на то время, в течение которого продукт находится в ремонте. <p>Компания-изготовитель выполняет свои обязанности по гарантии при следующих условиях:</p> <ul style="list-style-type: none"> • Эксплуатация продукта должна осуществляться в строгом соответствии с указаниями инструкции по эксплуатации. • Продукт не должен иметь механических повреждений. • К продукту должен прилагаться гарантийный сертификат или накладная. • В конструкцию прибора не должны вноситься несанкционированные изменения. При замене компонентов конструкции должны использоваться только оригинальные запасные части. <p>Данная гарантия не отменяет действия прав потребителя, вступающих в силу в связи с ответственностью продавца за дефекты продукции.</p> <p>Ремонт по гарантии осуществляется только в авторизованных сервисных центрах. Гарантия действительна только при наличии гарантийного сертификата или накладной.</p>		

GARANTIESCHEIN		
Händler	Firmenname:	
	Verkaufsdatum:	
Garantie	Produktname:	
	Seriennummer:	
	Garantiezeit:	24 Monate
Изготовитель		
IMP PUMPS d.o.o. Pod hrasti 28 1218 Komenda Slovenija	tel.: +386 (0)1 28 06 400 fax: +386 (0)1 28 06 460 E-mail Adresse: info@imp-pumps.com	Stempel und Unterschrift des Händlers
Garantieerklärung		
<p>Der Hersteller versichert, dass:</p> <ul style="list-style-type: none"> - das Produkt während der Garantiezeit einwandfrei funktioniert und frei von Verarbeitungs- und Materialfehlern ist. Dies trifft nur dann zu, wenn das Produkt sachgemäß benutzt und die Gebrauchsanweisungen befolgt wurden. - er auf seine Kosten jegliche Mängel oder Schäden, die durch Unterschiede zwischen den tatsächlichen und deklarierten Qualitätsmerkmalen des Produktes entstanden sind, oder die Mängel, wegen deren das Produkt nicht einwandfrei funktioniert, zu beheben oder das Produkt zu ersetzen. - er die Kosten, die durch die Reparatur oder Ersetzung des Produktes entstehen, zu tragen. Die Kosten schließen Material-, Ein- und Ausbau-, Transport- und Übertragungskosten ein, sowie als auch Kosten für Ersatzteile. - Übertragungs- wie auch Transportkosten werden nur dann vom Hersteller anerkannt, wenn das Produkt zu der nächstgelegenen Vertragswerkstatt oder dem nächstgelegenen autorisierten Händler zugestellt wurde. Der Hersteller übernimmt die Kosten bis zu der Höhe, die nach der gültigen Post- oder Bahngebühr berechnet wird. - er innerhalb der Garantiezeit die Instandhaltungen oder Reparaturen am Produkt spätestens in 45 Tagen, ab dem Tag an dem er den Garantieanspruch bekommen hat, zu vollenden. - sich die Garantielaufzeit für die Zeitspanne, von dem Tag an, an dem er den Garantieanspruch vom Käufer erhält und bis zum Tag, an dem das Produkt repariert worden ist, verlängert. - der Garantieschein bzw. der Verkaufsbeleg für das Produkt beigelegt worden ist. - die Garantiezeit fängt ab dem Tag an zu laufen, an dem das Produkt dem Käufer ausgehändigt wird. - die Garantie ist nur im Land des Kaufes und mit vorgelegtem Garantieschein geltend. - er noch drei Jahre ab dem Ende der Garantiezeit Ersatzteile sowie auch Wertungen gewährleisten wird. <p>Die Garantie schließt die Rechte des Verbrauchers, die aus der Haftung des Händlers für Mängel an der Ware hervorgehen, nicht aus.</p> <p>Die Garantie gilt nicht:</p> <ul style="list-style-type: none"> • im Falle von Schäden am Produkt, die durch die unsachgemäße Benutzung entstanden sind, sowohl als auch wegen der Nichtbefolgung der Gebrauchsanweisungen. • im Falle von mechanischen Schäden irgendwelcher Art aufweist. • wenn das Produkt durch hierfür nicht von IMP PUMPS d.o.o. beauftragte Personen geöffnet, repariert oder modifiziert wurde. <p>Bei Geltendmachung eines Garantieanspruches ist der Original-Verkaufsbeleg mit Verkaufsdatum beizufügen. Garantiereparaturen dürfen ausschließlich von Vertragswerkstätten durchgeführt werden.</p>		

Tukaj prilepi EAN – STD 100x55 mm nalepko za uveljavitev
garancije, v primeru da se proda frekvenčni pretvornik z
tlačnim tipalom ločeno od črpalke. V primeru ECL črpalke je
EAN nalepka na original navodilih CL.



IMP PUMPS d.o.o., Pod hrasti 28, 1218 Komenda, SLOVENIJA
tel.: +386 (0)1 2806 400, fax: +386 (0)1 2806 460
e-mail: info@imp-pumps.com
www.imp-pumps.com