



# Safety Instructions and Quick Startup Guide



it	en
fr	de
es	pt
nl	da
no	sv
fi	is
et	lv
lt	pl
cs	sk
hu	ro
bg	sl
hr	sr
el	tr
ru	uk
ar	

# SAN ECO PRO

High efficiency hot water circulation pump



**IMPUMPMS**<sup>®</sup>  
Intelligent Motor Pumps



**it - Per i paesi UE:** questo prodotto può essere utilizzato da bambini di 8 anni di età e superiore e da persone con ridotte capacità fisiche, sensoriali o mentali o con mancanza di esperienza e conoscenza, a condizione che siano attentamente sorvegliati e istruiti riguardo l'uso in sicurezza del prodotto e siano consapevoli dei rischi connessi; i bambini non devono giocare con il prodotto; la pulizia e la manutenzione non devono essere effettuate da bambini senza supervisione.

**it - Per i paesi extra-UE:** questo prodotto non è destinato all'uso da parte di persone (inclusi i bambini) con ridotte capacità fisiche, sensoriali o mentali o con mancanza di esperienza e conoscenza, a meno che non siano attentamente sorvegliate e siano state istruite riguardo l'uso del prodotto da una persona responsabile per la loro sicurezza; i bambini devono essere sottoposti a sorveglianza per assicurarsi che non giochino con il prodotto.

**en - For EU countries:** this appliance can be used by children aged from 8 years and above and persons with reduced physical, sensory or mental capabilities or lack of experience and knowledge, provided that they are being supervised and have been instructed on the use of the appliance in a safe way and understand the hazards involved. Children shall not play with the appliance. Cleaning and user maintenance shall not be carried out by children without supervision.

**en - For countries outside the EU:** this appliance is not intended for use by persons (including children) with reduced physical, sensory or mental capabilities, or lack of experience and knowledge, unless they are being supervised and have been instructed on the use of the appliance by a person responsible for their safety. Children should be supervised to ensure that they do not play with the appliance.



**fr - Pour les pays de l'UE :** cet appareil peut être utilisé par des enfants d'au moins 8 ans et par des personnes à capacités physiques, sensorielles ou mentales réduites, ou dont l'expérience et les connaissances sont insuffisantes, s'ils sont supervisés et s'ils reçoivent des instructions relatives à l'utilisation de l'appareil en toute sécurité et qu'ils comprennent les dangers inhérents. Les enfants ne doivent pas jouer avec le dispositif. Le nettoyage et l'entretien ne doivent pas être confiés à des enfants laissés sans surveillance.

**fr - Pour les pays en dehors de l'UE :** cet appareil n'est pas conçu pour être utilisé par des personnes (y compris des enfants) à capacités physiques, sensorielles ou mentales réduites, ou dont l'expérience et les connaissances sont insuffisantes, sauf s'ils sont supervisés et s'ils reçoivent des instructions relatives à l'utilisation de l'appareil de la part d'une personne responsable de leur sécurité. Surveillez les enfants pour vous assurer qu'ils ne jouent pas avec l'appareil.

**de - Für EU-Länder:** Dieses Gerät kann von Kindern ab 8 Jahren und Personen mit eingeschränkten körperlichen, sensorischen oder geistigen Fähigkeiten oder mangelnden Erfahrungen und Kenntnissen benutzt werden, vorausgesetzt, sie werden beaufsichtigt und sind in die sichere Handhabung des Geräts eingewiesen und verstehen die damit verbundenen Gefahren. Kinder dürfen mit dem Gerät nicht spielen. Die Reinigung und Wartung darf nicht von Kindern ohne Aufsicht durchgeführt werden.

**de - Für nicht EU-Länder:** Dieses Gerät ist nicht für den Gebrauch durch Personen (einschließlich Kinder) mit eingeschränkter körperlicher, sensorischer oder geistiger Leistungsfähigkeit oder mangelnder Erfahrung und Kenntnis bestimmt, es sei denn, sie werden von einer für ihre Sicherheit verantwortlichen Person beaufsichtigt und in die Benutzung des Geräts eingewiesen. Kinder sind zu beaufsichtigen und dürfen nicht mit dem Gerät spielen.



**es - Para los países de la UE:** este aparato puede ser usado por niños a partir de los 8 años de edad y personas con capacidades físicas, sensoriales o mentales reducidas o con falta de experiencia, a condición de que tengan la supervisión o instrucción adecuada en relación con el uso del aparato de forma segura y comprendan los riesgos que implica. Los niños no deberán jugar con el aparato. La limpieza y el mantenimiento del usuario no deben ser realizados por niños sin supervisión.

**es - Para países fuera de la UE:** el uso de este aparato no está dirigido a personas (incluyendo los niños) con minusvalías físicas, sensoriales o mentales, o sin experiencia ni conocimiento, a menos que se les someta a supervisión o se les instruya respecto a su uso por parte de una persona responsable de su seguridad. Los niños deben estar supervisados para asegurarse de que no juegan con el aparato.

**pt - Para países UE:** esta unidade pode ser utilizada por crianças com idade de 8 anos e pessoas com capacidades físicas, sensoriais ou mentais reduzidas, ou com falta de experiência e conhecimento, desde que sejam supervisionadas e instruídas ao uso do aparelho de uma forma segura e entender os riscos envolvidos. As crianças não devem brincar com o aparelho. A limpeza e manutenção por parte do utilizador não devem ser realizadas por crianças sem supervisão.

**pt - Para países fora da UE:** este aparelho não está previsto para ser usado por pessoas (incluindo crianças) com capacidades físicas, sensoriais ou mentais reduzidas ou falta de experiência e conhecimento, a menos que sejam supervisionadas e instruídos ao uso do aparelho por uma pessoa responsável pela sua segurança. As crianças devem ser supervisionadas para garantir que não brincam com o aparelho.



**nl - Voor landen binnen de EU:** dit apparaat mag worden gebruikt door kinderen vanaf 8 jaar en personen met verminderde lichamelijke, zintuiglijke of mentale vermogens of gebrek aan ervaring en kennis, indien ze onder toezicht staan, instructies hebben ontvangen over het veilige gebruik van het apparaat en de gevaren die het apparaat met zich meebrengt begrijpen. Kinderen mogen niet met het apparaat spelen. Reiniging en gebruikersonderhoud mogen niet zonder toezicht door kinderen worden uitgevoerd.

**nl - Voor landen buiten de EU:** dit apparaat mag niet worden gebruikt door personen (met inbegrip van kinderen) met verminderde lichamelijke, zintuiglijke of mentale vermogens of gebrek aan ervaring en kennis, tenzij ze onder toezicht staan of instructies hebben ontvangen over het gebruik van het apparaat van een persoon die instaat voor hun veiligheid. Kinderen moeten ten onder toezicht staan om te zorgen dat zij niet met het toestel spelen.

**da - For EU-lande:** Dette udstyr kan anvendes af børn på 8 år og derover samt personer med nedsatte fysiske, bevægelsesmæssige eller mentale evner eller manglende erfaring og kendskab, hvis de bliver superviseret og er instrueret i sikker brug af udstyret og forstår de farer, der er involveret. Børn må ikke lege med udstyret. Rengøring og brugervedligeholdelse må ikke foretages af børn uden opsyn.

**da - For lande uden for EU:** Denne anordning er ikke tiltænkt brug af personer (inklusive børn) med nedsat fysisk, sensorisk eller mental evne eller mangel på erfaring og viden, medmindre de er under opsyn eller har modtaget instruktioner vedrørende brugen af enheden fra en person, som er ansvarlig for deres sikkerhed. Børn skal være under opsyn for at sikre, at de ikke leger med produktet.



**no - For EU-land:** Dette apparatet kan brukes av barn fra 8 år og eldre og personer med reduserte fysiske, sensoriske eller mentale evner eller mangel på erfaring eller kunnskap hvis de er under oppsyn eller får veiledning om bruken av apparatet på en sikker måte og forstår farene som er involvert. Barn skal ikke leke med apparatet. Barn skal ikke rengjøre eller vedlikeholde apparatet uten oppsyn.

**no - For land utenfor EU:** Dette apparatet er ikke ment for bruk av personer (inkludert barn) med reduserte fysiske, sensoriske eller mentale evner eller mangel på erfaring eller kunnskap, med mindre de er under oppsyn og får veiledning om bruken av apparatet av en person som er ansvarlig for deres sikkerhet. Barn skal være under oppsyn for å sikre at de ikke leker med apparatet.

**sv - För europeiska unionen:** Produkten kan användas av barn från 8 år och uppåt och av personer med försämrad fysisk, sensorisk eller mental förmåga eller brist på erfarenhet eller kunskap om de hålls under uppsikt eller instruerats i hur produkten används på ett säkert sätt så att de förstår riskerna det innebär. Barn skall inte leka med produkten. Rengöring och underhåll skall inte utföras av barn utan uppsikt.

**sv - För övriga länder:** Den här anordningen är ej avsedd att användas av personer (inbegripet barn), med begränsad fysisk, mental eller sensoriskt förmåga, eller bristande erfarenhet och kunskap, om de inte samtidigt är under uppsyn och har fått instruktioner om anordningens användning av en person som är ansvarig för dennes säkerhet. Barn ska hållas under uppsikt för att säkerställa att de inte leker med apparaten.



**fi - EU-maille:** 8 vuotta täyttäneet lapset ja fyysisistä, henkisistä tai aistirajoitteista kärsivät tai kokemattomat tai tietotasoltaan rajoitetut henkilöt voivat käyttää laitetta vain, jos he ovat saaneet opastusta ja ohjeistusta laitteen turvalliseen käyttöön, ja he ymmärtävät siihen liittyvät riskit. Tuotteella ei saa leikkiä. Lapset eivät saa puhdistaa tai huoltaa tuotetta ilman valvontaa.

**fi - Muissa kuin EU-maissa:** Tätä laitetta ei ole tarkoitettu fyysisistä rajoitteista, aistirajoitteista tai henkisistä rajoitteista kärsivien tai kokemattomien ja tietotasoltaan rajoitettujen henkilöiden (mukaan lukien lapset) käyttöön, elleivät he ole saaneet opastusta ja ohjeistusta tuotteen turvalliseen käyttöön heidän turvallisuudestaan vastuussa olevalta henkilöltä. Lapsia on valvottava, jotta voidaan varmistaa, etteivät he pääse leikkimään laitteella.

**is - Fyrir lönd innan EB:** Börn 8 ára og eldri og fólk með skerta líkamlega, snerti- og andlega getu eða reynslu- og þekkingarleysi má nota tækið, að því gefnu að þau hafa fengið eftirlit eða leiðbeiningar varðandi notkun tækisins á öruggan hátt og ef þau skilja hætturarnar sem fylgja. Börn mega ekki leika með tækið. Börn mega ekki þrifa eða viðhalda tækinu án eftirlits.

**is - Fyrir lönd utan EB:** Börn og fólk með skerta líkamlega, snerti- og andlega getu eða reynslu- og þekkingarleysi mega ekki nota tækið nema þau fái eftirlit eða leiðbeiningar varðandi notkun tækisins á öruggan hátt frá manneskju sem er ábyrg fyrir öryggi þeirra. Börn skulu vera undir eftirliti til að tryggja að þau leiki ekki með tækið.

**et - ELi riikides:** seda seadet tohivad kasutada vähemalt 8-aastased lapsed ja piiratud füüsiliste, sensorsete või vaimsete võimete või väheste kogemuste ja teadmistega isikud vaid siis, kui nad tegutsevad järelevalve all, neid on juhendatud seadme ohutu kasutamise osas ja nad mõistavad kaasnevaid ohte. Lapsed ei tohi selle seadmega mängida. Lastel ei ole lubatud seadet ilma järelevalveta puhastada ega hooldada.



**et - ELi välistes riikides:** seda seadet ei tohi kasutada piiratud füüsiliste, sensoorsete või vaimsete võimete või väheste kogemuste ja teadmistega isikud (sh lapsed), välja arvatud juhul, kui nad tegutsevad nende ohutuse eest vastutava isiku järelevalve all ja neid on juhendatud seadme kasutamise osas. Laste järele tuleb valvata, et nad seadmega ei mängiks.

**Iv - ES valstīs:** bērni no 8 gadu vecuma un personas ar samazinātām fiziskām, maņu vai garīgām spējām vai nepietiekamu pieredzi vai zināšanām drīkst lietot šo ierīci, ja ir nodrošināta uzraudzība vai apmācība drošā ierīces lietošanā un ja šīs personas izprot iespējamo bīstamību. Bērni nedrīkst spēlēt ar ierīci. Bērni nedrīkst bez uzraudzības tīrīt ierīci vai veikt tās apkopi.

**Iv - Valstīs ārpus ES:** personas ar samazinātām fiziskām, maņu vai garīgām spējām (tostarp bērni) vai nepietiekamu pieredzi vai zināšanām nedrīkst lietot šo ierīci, ja vien nav nodrošināta uzraudzība vai apmācība drošā ierīces lietošanā, ko veikusi par viņu drošību atbildīgā persona. Bērni ir jāuzrauga, lai neļautu spēlēt ar ierīci.

**It - ES šalims:** šī prietaisā gali naudoti 8 m. ir vyresni vaikai ir asmenys su fizine, sensorine bei protine negalia arba asmenys, neturintys patirties ir žinių, jei juos prižiūri arba jie buvo išmokyti saugiai naudoti prietaisą ir supranta susijusius pavojus. Vaikams su prietaiso žaisti draudžiama. Neprižiūrimi vaikai prietaiso valyti ir prižiūrėti negali.

**It - ES nepriklausančioms šalims:** šī prietaisā gali naudoti asmenys (įskaitant vaikus) su fizine, sensorine bei protine negalia arba asmenys, neturintys patirties ir žinių, jei juos prižiūri už jų saugumą atsakingas asmuo arba jie buvo išmokyti saugiai naudoti prietaisą. Vaikus reikia prižiūrėti siekiant užtikrinti, kad jie nežaistų su įrenginiu.





**pl - Dotyczy krajów UE:** dzieci w wieku od 8 lat oraz osoby o obniżonej sprawności fizycznej, sensorycznej lub umysłowej, jak również osoby bez odpowiedniej wiedzy i doświadczenia, mogą używać tego urządzenia wyłącznie wtedy, gdy odbywa się to pod nadzorem i po otrzymaniu instruktażu w zakresie użytkowania sprzętu w sposób bezpieczny oraz uwzględniający istniejące zagrożenia. Dzieci nie mogą bawić się urządzeniem. Dzieci nie mogą czyścić ani konserwować urządzenia bez nadzoru.

**pl - Dla krajów spoza UE:** urządzenie nie jest przeznaczone do użytku przez osoby (w tym dzieci) o ograniczonych zdolnościach fizycznych, sensorycznych lub umysłowych bądź osoby nieposiadające doświadczenia i wiedzy, chyba że będą one nadzorowane przez osobę odpowiedzialną za ich bezpieczeństwo oraz otrzymają od niej instruktaż w zakresie obsługi urządzenia. Dzieci należy nadzorować, aby nie bawiły się urządzeniem.

**cs - Pro země EU:** toto zařízení smí používat děti ve věku od 8 let a starší a osoby se sníženými fyzickými, smyslovými nebo duševními schopnostmi nebo nedostatkem zkušeností a znalostí, pokud jsou pod dohledem nebo pracují podle pokynů ohledně bezpečného používání zařízení a rozumí nebezpečím, která jsou s tím spojena. Nenechávejte děti, aby si se zařízením hrály. Čištění a uživatelskou údržbu nesmí provádět děti bez dohledu.

**cs - Pro země mimo EU:** toto zařízení není určeno k použití osobami (včetně dětí) se sníženými fyzickými, smyslovými nebo duševními schopnostmi nebo nedostatkem zkušeností a znalostí, nejsou-li pod dohledem nebo nepracují podle pokynů ohledně bezpečného používání zařízení a nerozumí nebezpečím, která jsou s tím spojena. Je nutné, aby byly děti pod dozorem, který zajistí, že si se spotřebičem nebudou hrát.



**sk - Pre krajiny EÚ:** toto zariadenie smú používať deti od 8 rokov; osoby s obmedzenými telesnými, zmyslovými alebo mentálnymi schopnosťami alebo s nedostatočnými skúsenosťami a vedomosťami len pod dozorom alebo po poučení o používaní zariadenia bezpečným spôsobom a pochopení možných nebezpečenstiev. Deti sa nesmú hrať so zariadením. Deti nesmú vykonávať čistenie ani údržbu zariadenia bez dozoru.

**sk - Pre krajiny mimo EÚ:** toto zariadenie nie je určené na použitie osôb (vrátane detí) s obmedzenými telesnými, zmyslovými alebo mentálnymi schopnosťami, alebo s nedostatočnými skúsenosťami a vedomosťami, ak nie sú pod dozorom a neboli poučení o používaní zariadenia osobou zodpovednou za ich bezpečnosť. Deti musia byť pod dozorom, aby sa zabezpečilo, že sa nehrajú so zariadením.

**hu - EU országokban:** ezt a készüléket 8 éves és annál idősebb gyermekek és csökkent fizikai, érzékszervi vagy szellemi képességű, illetve tapasztalattal és ismerettel nem rendelkező személyek csak felügyelet mellett, a készülék biztonságos használatára vonatkozó oktatást követően használhatják, amennyiben megértették az ebből eredő veszélyeket. Gyermekek nem játszhatnak a készülékkel. A tisztítást és a felhasználói karbantartást gyermekek nem végezhetik felügyelet nélkül.

**hu - EU országokon kívüli helyeken:** ezt a készüléket csökkent fizikai, érzékszervi vagy szellemi képességű, illetve tapasztalattal és ismerettel nem rendelkező személyek (beleértve a gyermekeket) csak a biztonságukért felelős személy felügyelete mellett, a készülék használatára vonatkozó oktatást követően használhatják. Vigyázni kell a gyermekekre, hogy ne játszhassanak a berendezéssel.



**ro - Pentru țările din UE:** acest aparat poate fi utilizat de copii cu vârsta minimă de 8 ani și de persoane cu capacități fizice, senzoriale sau mentale reduse sau care sunt lipsite de experiență sau de cunoștințe, cu condiția să fie supravegheate și să fi fost instruite în privința utilizării în siguranță a aparatului și cu condiția să înțeleagă pericolele implicate. Copiii nu au voie să se joace cu aparatul. Curățarea și întreținerea aparatului nu se vor efectua de copii nesupravegheați.

**ro - Pentru țări din afara UE:** acest aparat nu este conceput pentru a fi utilizat de persoane (inclusiv copii) care au capacități fizice, senzoriale sau mentale reduse sau care sunt lipsite de experiență sau de cunoștințe, cu excepția situației în care sunt supravegheate sau au fost instruite cu privire la utilizarea aparatului de către o persoană responsabilă pentru siguranța lor. Copiii trebuie supravegheați pentru a se asigura faptul că nu se joacă cu aparatul.

**bg - За страните от ЕС:** този уред може да бъде използван от деца на възраст от 8 и повече години и лица с намалени физически, сензорни или умствени способности или липса на опит и познания, при условие че те се наблюдават и са инструктирани за безопасно използване на уреда и разбират съществуващите опасности. Децата не трябва да си играят с уреда. Почистването и поддръжката не трябва да се извършват от деца без надзор.

**bg - За страни извън ЕС:** този уред не е предназначен за използване от лица (включително деца) с намалени физически, сензорни или умствени способности или липса на опит и познания, освен ако не са под надзор или са инструктирани по отношение на използването на уреда от лице, което отговаря за тяхната безопасност. Децата трябва да се наблюдават, за да е сигурно, че не си играят с уреда.



**sl - Za države EU:** to napravo lahko uporabljajo otroci nad 8 let in osebe z zmanjšanimi fizičnimi, senzoričnimi ali umskimi sposobnostmi oz. pomanjkljivimi izkušnjami in znanjem, če so pod nadzorom ali pa so prejeli navodila glede varne uporabe naprave ter razumejo nevarnosti. Otroci se ne smejo igrati s to napravo. Otroci ne smejo čistiti in vzdrževati naprave brez nadzora.

**sl - Za države zunaj EU:** te naprave naj ne uporabljajo osebe (vključno z otroci) z omejenimi fizičnimi, senzoričnimi ali umskimi sposobnostmi, ali pomanjkljivimi izkušnjami in znanjem, razen pod nadzorom ali po navodilih osebe, ki je odgovorna za njihovo varnost. Otroci morajo biti pod nadzorom, saj je treba zagotoviti, da se ne igrajo z napravo.

**hr - Za države EU-a:** ovaj uređaj smiju upotrebljavati djeca u dobi od 8 godina ili starija i osobe sa smanjenim fizičkim, senzornim ili mentalnim sposobnostima ili nedostatkom iskustva ili znanja ako su pod nadzorom ili ako su dobile upute u vezi upotrebe uređaja na siguran način i ako razumiju moguće opasnosti. Djeca se ne smiju igrati s uređajem. Održavanje i korištenje ne smije biti dopušteno djeci bez nadzora.

**hr - Za države izvan EU-a:** ovaj uređaj nije namijenjen za korištenje osobama (uključujući djecu) sa smanjenim fizičkim, osjetilnim ili mentalnim sposobnostima, ili nedostatkom iskustva i znanja, osim ako su dobile upute u vezi s korištenjem uređaja odnosno pod nadzorom su osobe odgovorne za njihovu sigurnost. Djecu treba nadzirati kako bi se osiguralo da se ne igraju s uređajem.



**sr - Za zemlje članice EU:** ovaj uređaj mogu koristiti deca uzrasta od 8 godina i više, kao i osobe sa smanjenim fizičkim, senzornim ili mentalnim sposobnostima ili nedostatkom iskustva i znanja ako su pod nadzorom ili im se pružaju uputstva u vezi sa upotrebom uređaja na bezbedan način i razumeju rizike. Deca se ne mogu igrati sa uređajem. Čišćenje i korisničko održavanje ne smeju da obavljaju deca bez nadzora.

**sr - Za zemlje izvan EU:** ovaj uređaj nije namenjen da ga koriste osobe (uključujući decu) sa smanjenim fizičkim, senzornim ili mentalnim sposobnostima ili nedostatkom iskustva i znanja, osim ako nisu pod nadzorom ili ne dobijaju uputstva o upotrebi uređaja od osoba odgovornih za njihovu bezbednost. Decu treba nadgledati kako bi se osiguralo da se ne igraju s aparatom.

**el - Για χώρες της ΕΕ:** η συσκευή αυτή μπορεί να χρησιμοποιηθεί από παιδιά ηλικίας 8 ετών και άνω και από άτομα με μειωμένες σωματικές, αισθητηριακές ή πνευματικές δυνατότητες ή έλλειψη εμπειρίας και γνώσης, εάν επιβλέπονται ή έχουν λάβει οδηγίες σχετικά με τη χρήση της συσκευής με ασφαλή τρόπο και κατανοούν τους κινδύνους που ενέχονται. Μην αφήνετε τα παιδιά να παίζουν με τη συσκευή. Ο καθαρισμός και η συντήρηση από τον χρήστη δεν πρέπει να πραγματοποιούνται από παιδιά χωρίς επίβλεψη.

**el - Για χώρες εκτός ΕΕ:** αυτή η συσκευή δεν προορίζεται για χρήση από άτομα (συμπεριλαμβανομένων παιδιών) με μειωμένες φυσικές, αισθητηριακές ή διανοητικές ικανότητες ή έλλειψη εμπειρίας και γνώσης, εκτός εάν υπόκεινται σε επίβλεψη και έχουν ενημερωθεί για τη χρήση της συσκευής από άτομο υπεύθυνο για ασφάλειά τους. Τα παιδιά θα πρέπει να επιβλέπονται για να διασφαλίζεται ότι δεν παίζουν με τη συσκευή.



**tr - AB üyesi ülkeler için:** 8 yaş ve üzeri çocuklar ile fiziksel, duyuşal veya zihinsel yetenekleri azalmıř veya deneyim ve bilgi eksiklięi olan kiřiler bu cihazı yalnızca denetim altında ve cihazın güvenli bir řekilde kullanımına iliřkin bilgilendirilmiř ve olası tehlikeleri öğrenmiř iseler kullanabilirler. Çocuklar cihazla oynamamalıdır. Cihazın temizlik ve bakım iřlemleri denetim altında olmayan çocuklar tarafından geręekleřtirilmemelidir.

**tr - AB üyesi olmayan ülkeler için:** bu cihaz, denetim altında deęil ve güvenliklerinden sorumlu bir kiři tarafından cihazın kullanımına iliřkin bilgilendirilmemiř iseler, fiziksel, duyuşal veya zihinsel kabiliyetleri azalmıř veya deneyim ve bilgi eksiklięi olan kiřiler (çocuklar dahil) tarafından kullanılmaya uygun deęildir. Çocuklar sürekli gözlemlenerek cihazla oynamadıklarından emin olunmalıdır.

**ru - Для стран, входящих в ЕС:** данное устройство может использоваться детьми старше 8 лет и лицами со сниженными физическими, сенсорными или умственными способностями только под присмотром или после получения инструктажа о безопасном использовании устройства, а также если они осознают связанные с его использованием опасности. Детям запрещается играть с устройством. Дети не должны выполнять очистку и техническое обслуживание устройства без присмотра.

**ru - Для стран, не входящих в ЕС:** данное устройство не предназначено для использования лицами (включая детей) со сниженными физическими, сенсорными или умственными способностями, а также лицами, не имеющими надлежащего опыта и знаний, за исключением случаев, когда они находятся под присмотром или получили инструктаж об использовании устройства от лица, ответственного за их безопасность. Не оставляйте детей без присмотра и проследите, чтобы они не играли с устройством.



**uk - Для країн ЄС:** цей пристрій може використовуватися дітьми у віці від 8 років і особами зі зниженими фізичними, сенсорними чи розумовими здібностями, а також особами, які не мають належного досвіду та знань, лише під наглядом та після отримання інструктажу про безпечне використання пристрою, за умови, що вони усвідомлюють пов'язану з його використанням небезпеку. Дітям забороняється грати з пристроєм. Дітям забороняється виконувати очищення та обслуговування пристрою без нагляду.

**uk - Для країн за межами ЄС:** цей пристрій не призначений для використання особами (включно з дітьми) зі зниженими фізичними, сенсорними або розумовими здібностями, а також особами, які не мають належного досвіду та знань, за виключенням випадків, коли вони перебувають під наглядом і отримали інструктаж щодо використання виробу від особи, яка відповідає за їхню безпеку. За дітьми необхідно спостерігати, аби упевнитися, що вони не граються з приладом.

**ar - لدول الاتحاد الأوروبي:** يمكن استخدام هذا المنتج من قبل الأطفال الذين تتراوح أعمارهم من 8 سنوات فما فوق ومن قبل أشخاص يعانون من قصور في القدرات الجسدية أو الحسية أو العقلية أو قلبي الخبرة والمعرفة بشرط أن يتم ذلك تحت إشراف أو يتم تدريبهم على استخدام الجهاز بطريقة آمنة وفهم المخاطر المتعلقة. لا يجوز للأطفال اللعب بالجهاز. لا يجوز قيام الأطفال بتنظيف والصيانة الخاصة بالمستخدم دون إشراف.

**ar - للدول خارج الاتحاد الأوروبي:** لا يجوز استخدام هذا المنتج من قبل أشخاص (بما في ذلك الأطفال) يعانون من قصور في القدرات الجسدية أو الحسية أو العقلية أو قلبي الخبرة والمعرفة إلا إذا تم تحت إشراف أو تم تدريبهم على استخدام المنتج من قبل شخص يكون مسئول عن سلامتهم. يجب أن يتم الإشراف على الأطفال لضمان عدم عبثهم بهذا المنتج.

i



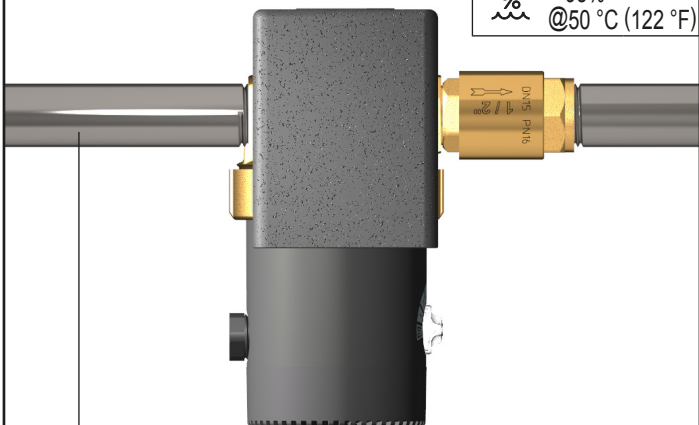
))) < 40 dB(A)



0 - 50 °C  
(32 - 122 °F)



< 95%  
@50 °C (122 °F)



5 - 95 °C  
(41 - 203 °F)



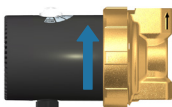
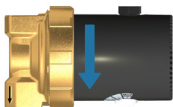
≤ 1.0 MPa  
(10 bar)



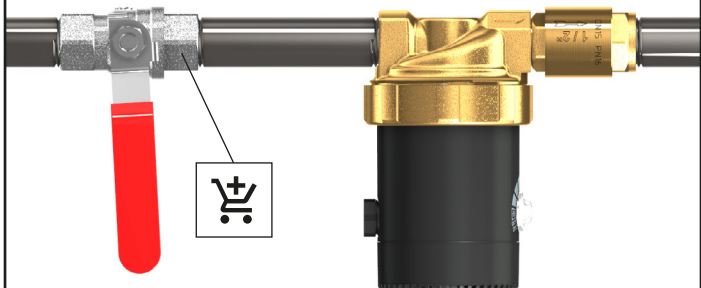
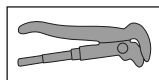
1



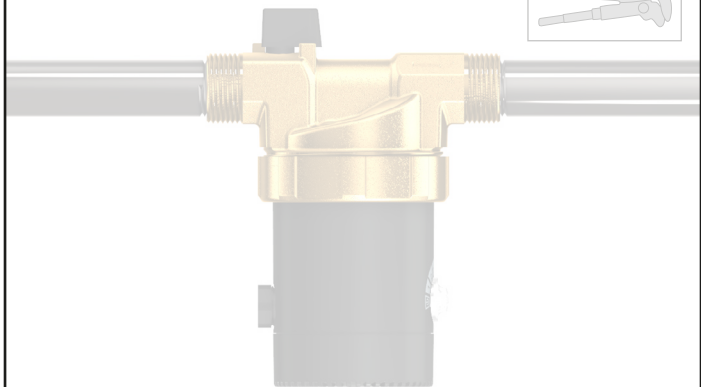
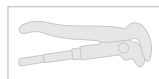
i



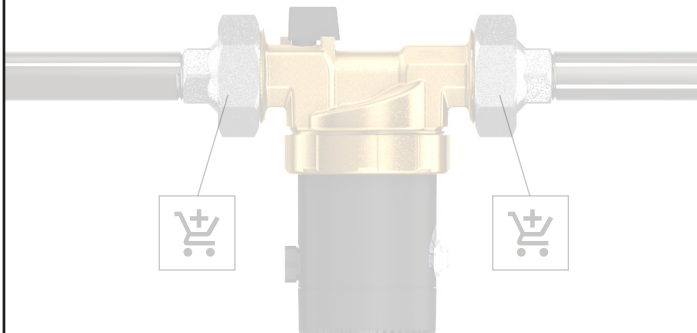
2a 15/15 B\_



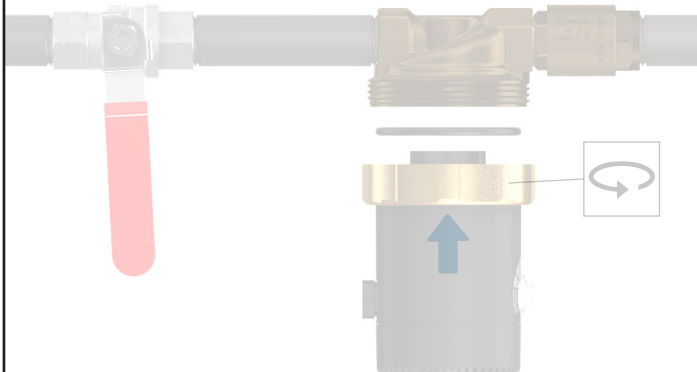
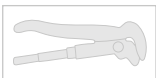
2b N/A



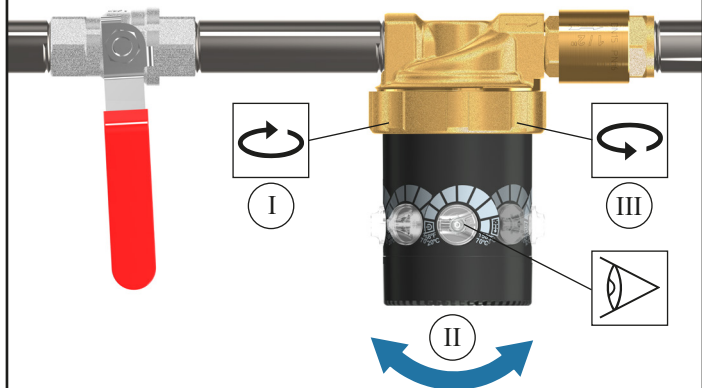
N/A 2c



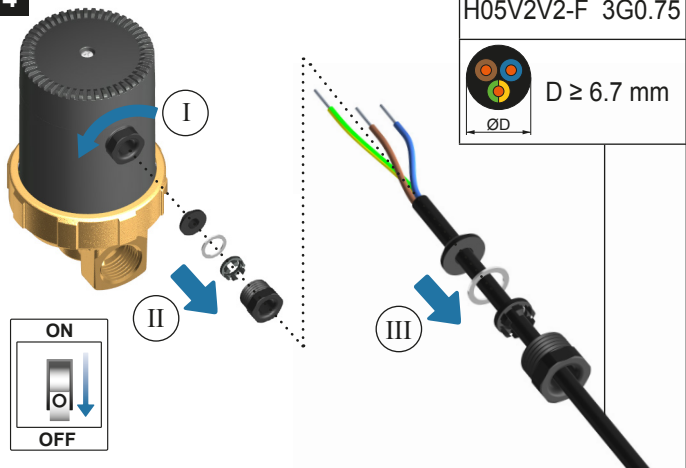
N/A 2d



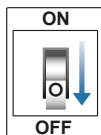
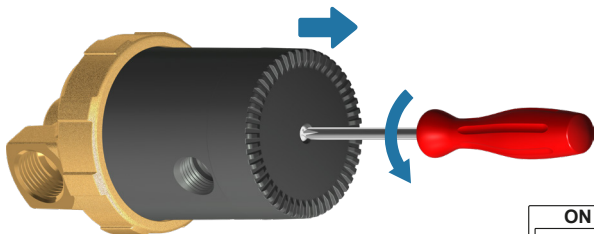
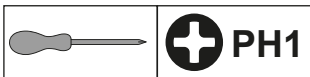
3



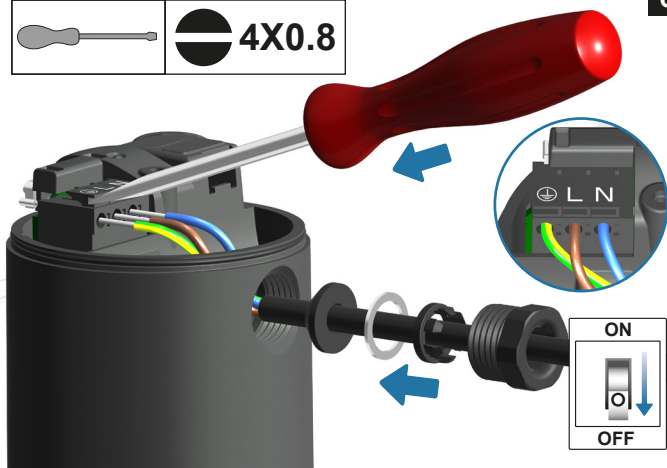
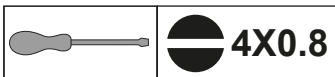
4



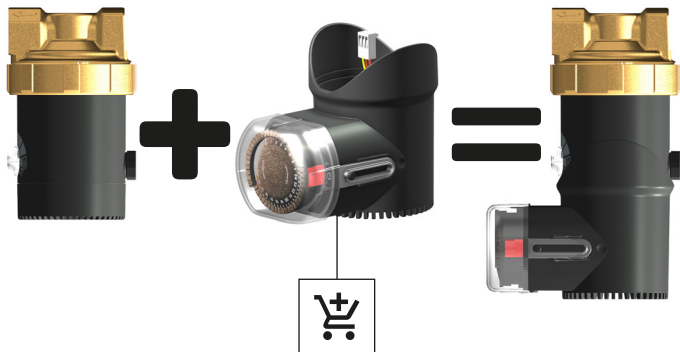
5



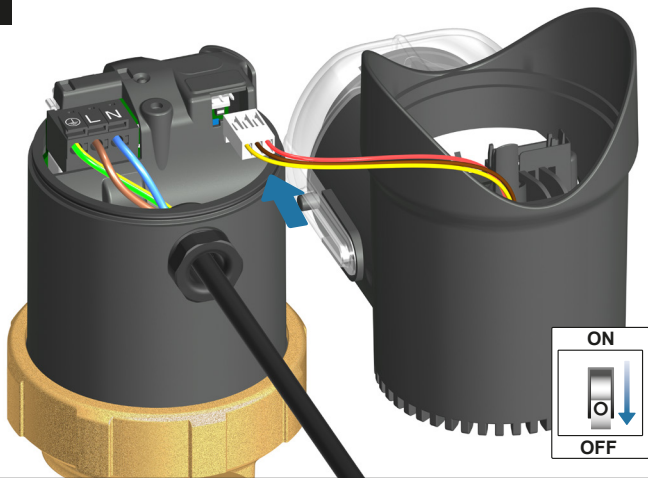
6



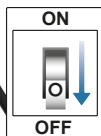
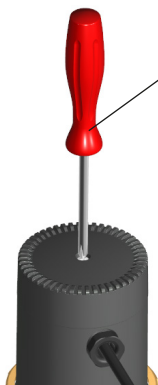
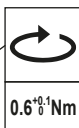
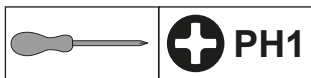
i



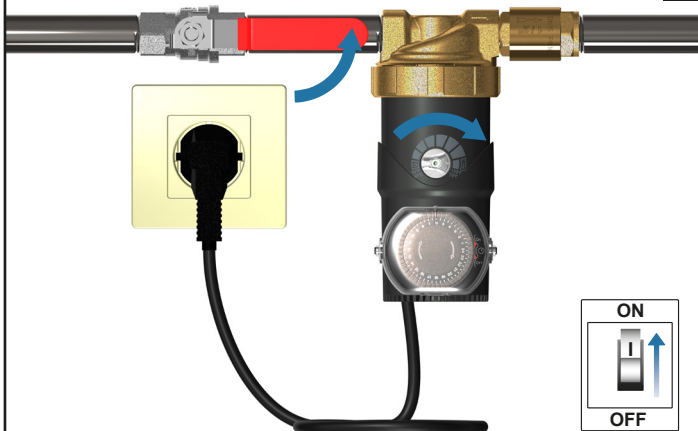
7



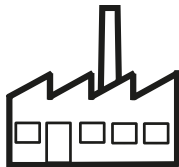
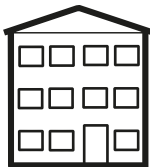
8



9



## WEEE 2012/19/EU (50 Hz)



### AT - AUSTRIA

**de - INFORMATION FÜR DIE NUTZER** gemäss Art. 14 der Richtlinie 2012/19/EU des Europäischen Parlaments und des Rates vom 4. Juli 2012 über Elektro- und Elektronik-Altgeräte (EEA). Das Symbol des gekreuzten Behälters auf dem Gerät oder auf der Verpackung weist darauf hin, dass das Produkt am Ende seines Lebenszyklus getrennt gesammelt und nicht mit unsortiertem Hausmüll entsorgt werden muss.

Eine geeignete getrennte Sammlung für die anschließende Wiederverwertung, Behandlung und umweltfreundliche Entsorgung der stillgelegten Geräte kann negative Auswirkungen auf die Gesundheit und Umwelt vermeiden und fördert die Wiederverwendung sowie das Recycling der Materialien, aus denen die Ausrüstung besteht.

**Elektro- und Elektronikgeräte aus privaten Haushalten:** Bitte wenden Sie sich an Ihr zuständiges Stadtamt oder Ihre Behörde, um alle Informationen zu separaten Abfallsammelsystemen in der Region zu erhalten. Der Händler ist verpflichtet, die Altgeräte zum Zeitpunkt des Kaufes eines neuen gleichwertigen Geräts zum Zweck der ordnungsgemäßen Wiederverwertung/Entsorgung kostenlos zu sammeln.

**Professionelle Elektro- und Elektronikgeräte:** Die getrennte Sammlung dieser Ausrüstung am Ende ihrer Lebensdauer wird vom Hersteller angeordnet und verwaltet. Ein Benutzer, der dieses Gerät entsorgen möchte, kann sich an den Hersteller wenden und das System benutzen, das vom Hersteller für die getrennte Sammlung der Geräte am Ende ihrer Lebensdauer verwendet wird, oder aber unabhängig davon eine andere Abfallentsorgungskette wählen.

Hersteller von Elektro- und Elektronikgeräten gemäß der Richtlinie 2012/19/EU

### BE - BELGIUM

**fr - INFORMATIONS POUR LES UTILISATEURS** conformément à l'art. 14 de la Directive 2012/19/UE du Parlement européen et du Conseil du 4 juillet 2012 relative aux déchets d'équipements électriques et électroniques (DEEE).

Le symbole de la poubelle barrée sur l'équipement ou sur son emballage indique que le produit, à la fin de son cycle de vie, doit être collecté séparément et ne doit pas être éliminé avec les déchets municipaux non triés.

Une collecte sélective appropriée pour le recyclage, le traitement et l'élimination écologique des équipements mis au rebut peut éviter les effets nocifs sur la santé et l'environnement et favoriser



la réutilisation et/ou le recyclage des matériaux qui composent l'équipement.

**DEEE pour les foyers de particuliers:**

Veillez contacter le bureau ou l'autorité de votre ville pour toutes les informations sur les systèmes de tri sélectif des déchets dans la région. Le revendeur est tenu de récupérer gratuitement l'ancien équipement au moment de l'achat d'un nouveau type d'équipement équivalent, afin de le recycler ou de l'éliminer correctement.

**DEEE pour les professionnels:**

Le producteur est responsable de l'organisation et de la gestion du tri sélectif de ces équipements en fin de vie. L'utilisateur qui souhaite se débarrasser de cet équipement peut contacter le producteur et suivre le système adopté par le producteur pour le tri sélectif de l'équipement à la fin de son cycle de vie, ou bien choisir indépendamment une chaîne de gestion des déchets.

Producteur d'EEE conformément à la Directive 2012/19/UE

**nl - INFORMATIE VOOR DE GEBRUIKERS**

op grond van art. 14 van de Richtlijn 2012/19/EU van het Europees Parlement en de Raad van 4 juli 2012 betreffende afgedankte elektrische en elektronische apparatuur (AEEA).

Het symbool van de doorgekruiste verwijfbare afvalbak, dat op de apparatuur of op de verpakking is aangebracht, geeft aan dat het product aan het einde van de levenscyclus gescheiden moet worden ingezameld en niet samen met het ongesorteerd stedelijk afval mag worden verwijderd.

Passende gescheiden inzameling voor latere recycling, verwerking en milieuvriendelijke verwijdering van de afgedankte apparatuur kan negatieve effecten voor de gezondheid en het milieu vermijden en bevordert hergebruik en/of recycling van de materialen waar de apparatuur uit bestaat.

**AEEA van particuliere huishoudens:**

Neem contact op met uw plaatselijke gemeentedienst of autoriteiten voor alle informatie over gescheiden

afvalinzamelingsystemen ter plaatse. De handelaar is verplicht om de oude apparatuur zonder kosten in te zamelen bij aankoop van nieuwe gelijkwaardige type apparatuur met het oog op passende recycling/verwijdering.

**Professionele AEEA:** De gescheiden inzameling van deze apparatuur aan het einde van de levenscyclus wordt geregeld en beheerd door de producent. Een gebruiker die deze apparatuur wil verwijderen kan contact opnemen met de producent en het systeem in acht nemen dat door de producent gehanteerd wordt voor de gescheiden inzameling van de apparatuur aan het einde van de levenscyclus of anders zelfstandig een afvalverwerkingsketen kiezen.

Producent van EEA op grond van de Richtlijn 2012/19/EU

**de - INFORMATION FÜR DIE NUTZER**

gemäss Art. 14 der Richtlinie 2012/19/EU des Europäischen Parlaments und des Rates vom 4. Juli 2012 über Elektro- und Elektronik-Altgeräte (EEA). Das Symbol des gekreuzten Behälters auf dem Gerät oder auf der Verpackung weist darauf hin, dass das Produkt am Ende seines Lebenszyklus getrennt gesammelt und nicht mit unsortiertem Hausmüll entsorgt werden muss.

Eine geeignete getrennte Sammlung für die anschließende Wiederverwertung, Behandlung und umweltfreundliche Entsorgung der stillgelegten Geräte kann negative Auswirkungen auf die Gesundheit und Umwelt vermeiden und fördert die Wiederverwendung sowie das Recycling der Materialien, aus denen die Ausrüstung besteht.

**Elektro- und Elektronikgeräte aus privaten Haushalten:**

Bitte wenden Sie sich an Ihr zuständiges Stadtamt oder Ihre Behörde, um alle Informationen zu separaten Abfallsammelsystemen in der Region zu erhalten. Der Händler ist verpflichtet, die Altgeräte zum Zeitpunkt des Kaufes eines neuen gleichwertigen Geräts zum Zweck der ordnungsgemäßen Wiederverwertung/Entsorgung kostenlos zu sammeln.

**Professionelle Elektro- und Elektronikgerätee:** Die getrennte Sammlung dieser Ausrüstung am Ende ihrer Lebensdauer wird vom Hersteller angeordnet und verwaltet. Ein Benutzer, der dieses Gerät entsorgen möchte, kann sich an den Hersteller wenden und das System benutzen, das vom Hersteller für die getrennte Sammlung der Geräte am Ende ihrer Lebensdauer verwendet wird, oder aber unabhängig davon eine andere Abfallentsorgungskette wählen.

Hersteller von Elektro- und Elektronikgeräten gemäß der Richtlinie 2012/19/EU

## BG - BULGARIA

**bg - ИНФОРМАЦИЯ ЗА ПОТРЕБИТЕЛИТЕ** Съгласно чл. 14 от Директива 2012/19/ЕС на Европейския парламент и на Съвета от 4 юли 2012 г. относно отпадъци от електрическо и електронно оборудване (ОЕЕО).

Символът на зачертан кош за отпадъци върху оборудването или върху опаковката му показва, че продуктът, в края на жизнения му цикъл, трябва да се събира отделно и да не се изхвърля заедно с несортирани битови отпадъци.

Подходящото разделно събиране за последващо рециклиране, третиране и екологосъобразно обезвреждане на изведеното от експлоатация оборудване може да предотврати отрицателното въздействие върху здравето и околната среда и насърчава повторното използване и/или рециклирането на материалите, които съставляват оборудването.

**ОЕЕО от частни домакинства:** За информация относно системи за разделно събиране на отпадъци във вашия район се обърнете към местната градска служба или орган. Търговецът на дребно е длъжен да събира старото оборудване безплатно при покупката на нов еквивалентен вид оборудване с цел правилно рециклиране/обезвреждане.

**Професионални ОЕЕО:** Разделното събиране на това оборудване в края

на неговия живот е организирано и управлявано от производителя. Потребител, който желае да изхвърли това оборудване, може да се свърже с производителя и да следва системата, приета от производителя за разделно събиране на оборудването в края на живота му, или по друг начин независимо да избере верига за управление на отпадъците.

Производител на ЕЕО съгласно Директива 2012/19/ЕС

## HR - CROATIA

**hr - INFORMACIJE ZA KORISNIKA** U skladu s čl. 14 direktive 2012/19/EU Europskog parlamenta i Vijeća iz 4. srpnja 2012. o otpadnoj električnoj i električnoj opremi (OEEO).

Simbol prekrizene kante za smeće na opremi ili njezinom pakiranju označava da proizvod na kraju njegovog radnog vijeka treba zbrinuti zasebno i ne smije se baciti u nerazvrstani komunalni otpad. Odgovarajućim zasebnim prikupljanjem radi naknadnog recikliranja, obrade i ekološki osviještenog odlaganja otpadne opreme mogu se izbjeći negativni učinci na zdravlje i okoliš te promovirati ponovna uporaba i/ili recikliranje materijala od kojih je oprema izrađena.

**OEEO za privatna kućanstva:** Obratite se svom lokalnom gradskom uredu ili upravi za sve informacije o sustavima za zbrinjavanje otpada u području. Trgovac ima obvezu besplatno prikupiti staru opremu u vrijeme kupnje nove ekvivalentne vrste opreme radi pravilnog recikliranja/zbrinjavanja.

**OEEO za profesionalnu uporabu:** Zasebno prikupljanje ove opreme na kraju radnog vijeka uređuje proizvođač. Korisnik koji želi zbrinuti ovu opremu može se obratiti proizvođači i slijediti proizvođačev sustav za zasebno prikupljanje opreme na kraju radnog vijeka ili na drugi način neovisno uporabiti lanac za zbrinjavanje otpada.

Proizvođač ЕЕО u skladu s direktivom 2012/19/EU

## CY - CYPRUS

**el - ΠΛΗΡΟΦΟΡΙΕΣ ΓΙΑ ΤΟΥΣ ΧΡΗΣΤΕΣ**  
σύμφωνα με το άρθρο. 14 της οδηγίας 2012/19/ΕΕ του Ευρωπαϊκού Κοινοβουλίου και του Συμβουλίου, της 4ης Ιουλίου 2012, για τα απόβλητα ειδών ηλεκτρικού και ηλεκτρονικού εξοπλισμού (ΑΗΗΕ).

Το σύμβολο του διαγραμμένου κάδου στον εξοπλισμό ή στη συσκευασία του δείχνει ότι το προϊόν, στο τέλος του κύκλου ζωής του, πρέπει να συλλέγεται χωριστά και να μην απορρίπτεται με αστικά απορρίμματα.

Η κατάλληλη χωριστή συλλογή για μετέπειτα ανακύκλωση, επεξεργασία και φιλική προς το περιβάλλον απόρριψη του παροπλισμένου εξοπλισμού μπορεί να αποτρέψει αρνητικές επιπτώσεις στην υγεία και στο περιβάλλον και προωθεί την επαναχρησιμοποίηση ή/και την ανακύκλωση των υλικών που απαρτίζουν τον εξοπλισμό.

**ΑΗΗΕ οικιακής προέλευσης:**  
Επικοινωνήστε με το τοπικό γραφείο ή την τοπική αρχή για όλες τις πληροφορίες σχετικά με χωριστά συστήματα συλλογής απορριμμάτων στην περιοχή. Ο έμπορος λιανικής πώλησης είναι υποχρεωμένος να εισπράττει δωρεάν τον παλιό εξοπλισμό κατά την αγορά ενός νέου ισοδύναμου τύπου εξοπλισμού, με σκοπό την ορθή ανακύκλωση/διάθεση.

**Επαγγελματικά ΑΗΗΕ:** Η χωριστή συλλογή αυτού του εξοπλισμού στο τέλος της ζωής του ρυθμίζεται και διαχειρίζεται από τον παραγωγός. Ένας χρήστης που επιθυμεί να απορρίψει αυτόν τον εξοπλισμό μπορεί να επικοινωνήσει με τον παραγωγός και να ακολουθήσει το σύστημα που υιοθετήθηκε από τον παραγωγός για τη χωριστή συλλογή του εξοπλισμού στο τέλος της ζωής του ή διαφορετικά να επιλέξει ανεξάρτητα μια αλυσίδα διαχείρισης απορριμμάτων.

Παραγωγός του ΗΗΕ σύμφωνα με την Οδηγία 2012/19/ΕΕ

## CZ - CZECH REPUBLIC

**cs - INFORMACE PRO UŽIVATELE** v souladu s čl. 14 směrnice Evropského

parlamentu a Rady 2012/19/EU ze dne 4. července 2012 o odpadních elektrických a elektronických zařízeních (OEEZ).

Symbol přeškrtnuté popelnice na zařízení nebo jeho obalu uvádí, že výrobek musí být po ukončení své životnosti odděleně sebrán a nesmí být vyhozen s netříděným komunálním odpadem.

Adekvátní tříděný sběr pro následující odeslání vyřazeného zařízení k recyklaci, úpravě nebo odstranění respektující životní prostředí přispívá k předcházení možných negativních vlivů na životní prostředí a zdraví, a podporuje opětovné použití a/nebo recyklaci materiálů, z nichž je zařízení vyrobeno.

**OEEZ z domácnosti:** Pro veškeré informace týkající se sběrného systému pro tříděný odpad se obraťte na městský úřad nebo orgán. Prodeje má povinnost zdarma převzít staré zařízení v okamžiku zakoupení nového zařízení stejného typu za účelem jeho odeslání k správné recyklaci/odstranění.

**Profesionálních OEEZ:** Tříděný sběr tohoto zařízení na konci své životnosti je organizován a řízen výrobcem. Uživatel, který se chce zbavit tohoto zařízení, může proto kontaktovat výrobce a řídit se systémem, jenž výrobce přijal pro umožnění tříděného sběru zařízení na konci životnosti, anebo si sám zvolit autorizovaný řetězec řízení odpadu.

Výrobce elektrických a elektronických zařízení v souladu se směrnici 2012/19/EU

## DK - DENMARK

**da - OPLYSNINGER TIL BRUGERNE**  
I henhold til artikel 14 i Europa-Parlamentets og Rådets direktiv 2012/19/EU af 4. juli 2012 om affald af elektrisk og elektronisk udstyr (WEEE).

Symbolet med den overstregede skraldespand på apparatet eller emballagen indebærer, at apparatet skal indsamles særskilt og ikke må bortskaffes som almindeligt affald efter endt driftslevetid.

Passende særskilt indsamling for efterfølgende genbrug, behandling og miljøvenlig bortskaffelse af apparatet

hindrer miljø- og sundhedsskadelige konsekvenser og forbedrer efterfølgende genbrug og/eller recirkulering af apparatets materialer.

**WEEE fra private husholdninger:** Kontakt den lokale myndighed eller et renovationselskab for yderligere oplysninger vedrørende indsamlingsordningerne i dit område. Med henblik på korrekt genbrug/kassering har forhandleren pligt til gratis at modtage det gamle apparat i forbindelse med køb af et nyt tilsvarende apparat.

**WEEE fra erhvervsmæssige brugere:** Producenten sørger for særskilt indsamling af dette apparat efter endt driftslevetid. Med henblik på bortsættelse kan brugeren kontakte producenten og følge producentens ordning til særskilt indsamling af apparatet efter endt driftslevetid eller vælge en autoriseret affaldshåndteringskæde.

Producent af EEE i henhold til direktiv 2012/19/EU

## EE - ESTONIA

**et - TEAVE KASUTAJATELE** kooskõlas Euroopa Parlamendi ja Nõukogu elektri- ja elektroonika-seadmetest tekkinud jäätmete (WEEE) direktiivi 2012/19/EL (4. juuli 2012) 14. artikliga.

Läbikriipsutatud ratastega prügikasti sümbol seadmel või selle pakendil viitab, et toode tuleb selle kasutusea lõppedes eraldi kõrvaldada ning seda ei tohi visata sorteerimata olmejäätmete hulka.

Kasutuselt kõrvaldatud seadme nõuete-kohane eraldi kogumine edasiseks ümbertöötlemiseks, käitlemiseks ja keskkonnasõbralikuks kõrvaldamiseks aitab vältida negatiivseid mõjusid tervisele ja keskkonnale ning soodustab seadme koostematerjalide taaskasutamist ja/või ümbertöötlemist.

**Majapidamises elektri- ja elektroonika-seadmetest tekkinud jäätmete juhendile:** Võtke ühendust kohaliku omavalitsuse või sobiva asutusega, et saada kogu teave piirkonnas kasutatavate jäätmete eraldi kogumise süsteemide kohta.

Jaemüüja on kohustatud vana seadme uue samaväärset tüüpi seadme ostmisel tasuta vastu võtma, et tagada selle korrektne ümbertöötlemine/kõrvaldamine.

**Professionaalselt elektri- ja elektroonika-seadmetest tekkinud jäätmete:** Seadme eraldi kogumise selle kasutusea lõppedes korraldab tootja. Kasutaja, kes soovib selle seadme kasutuselt kõrvaldada, saab võtta ühendust tootjaga ning järgida tootja rakendatud süsteemi seadme eraldi kogumiseks selle kasutusea lõppedes või valida iseseisvalt jäätmekäitlusahela.

Elektri- ja elektroonikaseadme tootja vastavalt direktiivile 2012/19/EL

## FI - FINLAND

**fi - KÄYTTÄJILLE ANNETTAVAT TIEDOT** Euroopan parlamentin ja neuvoston direktiivin 2012/19/EU, annettu 4 päivänä heinäkuuta 2012, sähkö- ja elektroniikkalaiteromusta 14 artiklan mukaan.

Laitteessa tai pakkauksessa oleva symboli, jossa on yllirastittu jätessäiliö osoittaa, että laite tulee kerätä erikseen käyttöiän päätyttyä eikä sitä saa loppukäsitellä lajittelemattomana yhdyskuntajätteenä.

Käytöstä poistettua laitteen erillinen keräys kierrätystä, käsittelyä ja ympäristöstävällistä loppukäsittelyä varten auttaa välttämään haitallisia ympäristö- ja terveysvaikutuksia ja edistää laitteen valmistusmateriaalien uudelleenkäyttöä ja/tai kierrätystä.

**Kotitalouksien sähkö- ja elektroniikkalaiteromulla:** Pyydä lisätietoja alueen jätteiden erilliskeräyksestä paikallisesta virastosta tai viranomaiselta.

Jälleenmyyjän veloitteena on ottaa vastaan vanha laite maksutta uuden vastaavan tyyppisen laitteen myynnin yhteydessä ja toimittaa se asianmukaisesti kierrätykseen/loppukäsittelyyn.

**Ammattikäyttöön tarkoitettujen sähkö- ja elektroniikkalaitteiden:** Tuottaja huolehtii ja vastaa laitteen erilliskeräyksestä sen käyttöiän päätyttyä.

Kun käyttäjä haluaa loppukäsitellä tämän laitteen, hän voi ottaa yhteyttä tuottajaan ja käyttää tuottajan omaksumaa laitteen erilliskeräysjärjestelmää laitteen käyttöiän päätyttyä tai valita itsenäisesti jätehuoltoketjun.

Sähkö- ja elektroniikkalaitteen tuottaja direktiivin 2012/19/EU mukaan

## FR - FRANCE

**fr - INFORMATIONS POUR LES UTILISATEURS** conformément à l'art. 14 de la Directive 2012/19/UE du Parlement européen et du Conseil du 4 juillet 2012 relative aux déchets d'équipements électriques et électroniques (DEEE).

Le symbole de la poubelle barrée sur l'équipement ou sur son emballage indique que le produit, à la fin de son cycle de vie, doit être collecté séparément et ne doit pas être éliminé avec les déchets municipaux non triés.

Une collecte sélective appropriée pour le recyclage, le traitement et l'élimination écologique des équipements mis au rebut peut éviter les effets nocifs sur la santé et l'environnement et favoriser la réutilisation et/ou le recyclage des matériaux qui composent l'équipement.

**DEEE pour les foyers de particuliers:** Veuillez contacter le bureau ou l'autorité de votre ville pour toutes les informations sur les systèmes de tri sélectif des déchets dans la région. Le revendeur est tenu de récupérer gratuitement l'ancien équipement au moment de l'achat d'un nouveau type d'équipement équivalent, afin de le recycler ou de l'éliminer correctement.

**DEEE pour les professionnels:** Le producteur est responsable de l'organisation et de la gestion du tri sélectif de ces équipements en fin de vie. L'utilisateur qui souhaite se débarrasser de cet équipement peut contacter le producteur et suivre le système adopté par le producteur pour le tri sélectif de l'équipement à la fin de son cycle de vie, ou bien choisir indépendamment une chaîne de gestion des déchets.

Producteur d'EEE conformément à la Directive 2012/19/UE

## DE - GERMANY

**de - INFORMATION FÜR DIE NUTZER** gemäß Art. 14 der Richtlinie 2012/19/UE des Europäischen Parlaments und des Rates vom 4. Juli 2012 über Elektro- und Elektronik-Altgeräte (EEA). Das Symbol des gekreuzten Behälters auf dem Gerät oder auf der Verpackung weist darauf hin, dass das Produkt am Ende seines Lebenszyklus getrennt gesammelt und nicht mit unsortiertem Hausmüll entsorgt werden muss.

Eine geeignete getrennte Sammlung für die anschließende Wiederverwertung, Behandlung und umweltfreundliche Entsorgung der stillgelegten Geräte kann negative Auswirkungen auf die Gesundheit und Umwelt vermeiden und fördert die Wiederverwendung sowie das Recycling der Materialien, aus denen die Ausrüstung besteht.

**Elektro- und Elektronikgeräte aus privaten Haushalten:** Bitte wenden Sie sich an Ihr zuständiges Stadtamt oder Ihre Behörde, um alle Informationen zu separaten Abfallsammelsystemen in der Region zu erhalten. Der Händler ist verpflichtet, die Altgeräte zum Zeitpunkt des Kaufes eines neuen gleichwertigen Geräts zum Zweck der ordnungsgemäßen Wiederverwertung/Entsorgung kostenlos zu sammeln.

**Professionelle Elektro- und Elektronikgeräte:** Die getrennte Sammlung dieser Ausrüstung am Ende ihrer Lebensdauer wird vom Hersteller angeordnet und verwaltet. Ein Benutzer, der dieses Gerät entsorgen möchte, kann sich an den Hersteller wenden und das System benutzen, das vom Hersteller für die getrennte Sammlung der Geräte am Ende ihrer Lebensdauer verwendet wird, oder aber unabhängig davon eine andere Abfallentsorgungskette wählen.

Hersteller von Elektro- und Elektronikgeräten gemäß der Richtlinie 2012/19/UE

## GR - GREECE

**el - ΠΛΗΡΟΦΟΡΙΕΣ ΓΙΑ ΤΟΥΣ ΧΡΗΣΤΕΣ**  
Σύμφωνα με το άρθρο. 14 της οδηγίας 2012/19/ΕΕ του Ευρωπαϊκού

Κοινοβουλίου και του Συμβουλίου, της 4ης Ιουλίου 2012, για τα απόβλητα ειδών ηλεκτρικού και ηλεκτρονικού εξοπλισμού (ΑΗΗΕ).

Το σύμβολο του διαγραμμένου κάδου στον εξοπλισμό ή στη συσκευασία του δείχνει ότι το προϊόν, στο τέλος του κύκλου ζωής του, πρέπει να συλλέγεται χωριστά και να μην απορρίπτεται με αστικά απορρίμματα.

Η κατάλληλη χωριστή συλλογή για μετέπειτα ανακύκλωση, επεξεργασία και φιλική προς το περιβάλλον απόρριψη του παροπλισμένου εξοπλισμού μπορεί να αποτρέψει αρνητικές επιπτώσεις στην υγεία και στο περιβάλλον και προωθεί την επαναχρησιμοποίηση ή/και την ανακύκλωση των υλικών που απαρτίζουν τον εξοπλισμό.

**ΑΗΗΕ οικιακής προέλευσης:** Επικοινωνήστε με το τοπικό γραφείο ή την τοπική αρχή για όλες τις πληροφορίες σχετικά με χωριστά συστήματα συλλογής απορριμμάτων στην περιοχή. Ο έμπορος λιανικής πώλησης είναι υποχρεωμένος να εισπράττει δωρεάν τον παλαιό εξοπλισμό κατά την αγορά ενός νέου ισοδύναμου τύπου εξοπλισμού, με σκοπό την ορθή ανακύκλωση/διάθεση.

**Επαγγελματικά ΑΗΗΕ:** Η χωριστή συλλογή αυτού του εξοπλισμού στο τέλος της ζωής του ρυθμίζεται και διαχειρίζεται από τον παραγωγός. Ένας χρήστης που επιθυμεί να απορρίψει αυτόν τον εξοπλισμό μπορεί να επικοινωνήσει με τον παραγωγός και να ακολουθήσει το σύστημα που υιοθετήθηκε από τον παραγωγός για τη χωριστή συλλογή του εξοπλισμού στο τέλος της ζωής του ή διαφορετικά να επιλέξει ανεξάρτητα μια αλυσίδα διαχείρισης απορριμμάτων.

Παραγωγός του ΗΗΕ σύμφωνα με την Οδηγία 2012/19/ΕΕ

## HU - HUNGARY

**hu - INFORMÁCIÓK A FELHASZNÁLÓK SZÁMÁRA** az Európai Parlament és a Tanács 2012. július 4-i elektromos és elektronikus berendezések hulladékairól szóló 2012/19/EU irányelv 14. cikkelye értelmében.

Az áthúzott szemetesekuka szimbólum a berendezésen vagy a csomagon azt jelenti, hogy a terméket az életciklusa végén külön kell ártalmatlanítani és nem szabad a háztartási hulladékkal együtt leadni.

A leszerelt berendezés ezt követő újrahaznosítás, kezelés és környezetbarát használat céljából végzett megfelelő külön gyűjtésével elkerülheti az egészségügyi és környezeti károkat és elősegíti a környezetre veszélyes anyagok újrahaznosítását és/vagy újrahaznosítását.

**Privát háztartások elektromos és elektronikus berendezések hulladékairól:** Keresse fel a városi önkormányzatot vagy a hatóságot a területén érvényes szelektált hulladékgyűjtési rendszerre vonatkozó információkhoz. A beszállító köteles a régi berendezéseket ingyenesen átvenni új, azonos típusú berendezés vétele során, a saját újrahaznosítás/ártalmatlanítás céljából.

**Professzionális elektromos és elektronikus berendezések hulladékairól:** A berendezés külön gyűjtését az élettartama végén a gyártó szervezi meg. Ha egy felhasználó szeretné a berendezést ártalmatlanítani, akkor felkeresheti a gyártót és köteles a gyártó által előírt rendszert betartani a berendezés élettartama végén érvényes külön összegyűjtése céljából vagy ön maga is választhat hulladékkezelési láncot.

Elektromos és elektronikus berendezések gyártója a 2012/19/EU irányelv értelmében

## IS - ICELAND

**is - UPPLÝSINGAR FYRIR NOTENDUR** samkvæmt grein 14 í tilskipun Evrópuþingsins og ráðsins nr. 2012/19/EU frá 4. júlí 2012 um raf- og rafeindatækjaúrgang (WEEE).

Tákn með sorptunnu og krossi yfir á búnaðinum eða umbúðum hans merkir að flokka skal vöruna sérstaklega og ekki farga henni með almennu heimilissorpi eftir að líftíma hennar lýkur.

Rétt sorphirða fyrir endurvinnslu, úrvinnslu og umhverfisvæna förgun á úreltum búnaði getur komið í veg fyrir neikvæð áhrif á heilsu og umhverfið og ýtir undir endurnotkun og/eða endurvinnslu á efninu sem er í búnaðinum.

**Raf- og rafeindatækjaúrgang frá heimilum:** Hafid samband við borgarskrifstofur eða stjórnvöld á staðnum til að fá upplýsingar um mismunandi sorphirðukerfi á svæðinu. Söluaðili er skyldugur til að taka við gömlum tækjum án endurgjalds þegar nýr, sambærilegur búnaður er keyptur, til að sjá um rétta endurvinnslu/förgun þeirra.

**Raf- og rafeindatæki sem eru notuð í atvinnuskyni:** Framleiðandi skal sjá um förgun þessa búnaðar þegar líftíma hans er lokið. Ef notandi óskar eftir að farga þessum búnaði getur hann haft samband við framleiðanda og farið eftir kerfinu sem framleiðandi hefur komið á fót til að farga búnaðinum þegar líftíma hans er lokið. Einnig getur notandinn valið um að láta farga búnaðinum sjálfum með öðrum viðurkenndum leiðum.

Framleiðandi raf- og rafeindatækja samkvæmt tilskipun 2012/19/ESB

## IE - IRELAND

**ga - FAISNÉIS D'ÚSÁIDEOIRÍ** i gcomhréir le hAlt. 14 an Treorach 2012/19/EU ó Pharlaimint na hEorpa agus ó Chomhairle an 4ú iúil 2012 maidir le trealamh dramháiola leictreach agus leictreonach (WEEE).

Taispeánann siombail an chiseáin le cros ar an trealamh nó ar a phacáiste gur gá an táirge, ag deireadh a shaolré, a bhailiú ar leithligh agus gan é a dhiúscairt le dramhail áitiúil neamhshórtáite.

Má dhéantar bailiúchán cuí ar leithligh i gcomhair athchúrsála ina dhiaidh, mar aon le cóiriu agus diúscairt neamhdhíobhálach don timpeallacht ar trealamh díchoimisiúnaithe, is féidir droch-éifeachtaí don sláinte agus don timpeallacht a chosc, agus athúsáid agus/nó athchúrsáil na n-ábhar a chomhdhéanann an trealamh chur chun cinn.

**WEEE ó tithe príobháideacha:** Le do thoil, labhair le hoifig nó údarás do bhaile áitiúla i gcomhair gach faisnéise maidir le córais bailithe dramhail ar leithligh i do cheantar. Tá an miondíoltóir faoi oibleagáid sean-trealamh a bhailiú saor in aisce nuair a cheannaítear trealamh nua de chineál cosúil, chun cuspóra athchúrsála/diúscairthe a chur.

**WEEE tráchtála:** Déanann an déantóir sócrúcháin agus bainistíocht i gcomhair bailiúcháin ar leithligh ar an trealamh seo ag deireadh a shaolré. Más mian le húsáideoir diúscairt a dhéanamh ar an trealamh seo, is féidir labhairt leis an ndéantóir agus an córas a bhfuil in úsáid ag an ndéantóir a leanúint le haghaidh bailiúcháin ar leithligh ar an trealamh ag deireadh a shaolré, nó slabhra bainistíochta dramhail a roghnú go neamhspleách.

Déantóir EEE i gcomhréir leis an Treoir 2012/19/EU

**en - INFORMATION TO USERS** pursuant to art. 14 of the Directive 2012/19/EU of the European Parliament and of the Council of 4 July 2012 on waste electrical and electronic equipment (WEEE).

The crossed bin symbol on the appliance or on its packaging indicates that the product at the end of its useful life must be collected separately and not disposed of together with other mixed urban waste. Appropriate separate collection for the subsequent start-up of the disused equipment for recycling, treatment and environmentally compatible disposal helps to avoid possible negative effects on the environment and on health and favors the re-use and / or recycling of the materials it is composed of the equipment.

**Waste from private household:** Please contact your municipality, or local authority, for all information regarding the separate collection systems available in the area. The retailer is obliged to collect the old equipment free of charge when buying new equipment of an equivalent type, for the purpose of starting the correct recycling / disposal.

**WEEE other than WEEE from private households:** The separate collection of this equipment at the end of its life is organized and managed by the producer. The user who wants to get rid of this equipment can then contact the producer and follow the system that it has adopted to allow the separate collection of equipment at the end of life, or select a supply chain independently authorized to manage.

Producer of EEE as per Directive 2012/19/EU

## IT - ITALY

**it-INFORMAZIONE AGLI UTILIZZATORI** ai sensi dell'art. 26 del Decreto Legislativo 14 marzo 2014, n. 49 "Attuazione della Direttiva 2012/19/UE sui rifiuti di apparecchiature elettriche ed elettroniche".

Il simbolo del cassonetto barrato con barra nera orizzontale riportato sull'apparecchiatura o sulla sua confezione indica che il prodotto alla fine della propria vita utile deve essere raccolto separatamente dagli altri rifiuti.

L'adeguata raccolta differenziata per l'avvio successivo dell'apparecchiatura dismessa al riciclaggio, al trattamento e allo smaltimento ambientalmente compatibile contribuisce ad evitare possibili effetti negativi sull'ambiente e sulla salute e favorisce il reimpiego e/o riciclo dei materiali di cui è composta l'apparecchiatura.

Lo smaltimento abusivo del prodotto da parte dell'utente comporta l'applicazione delle sanzioni di cui al D.Lgs. 152/2006

### **RAEE provenienti da nuclei domestici:**

L'utente dovrà, pertanto, conferire l'apparecchiatura giunta a fine vita agli idonei centri di raccolta differenziata dei rifiuti elettronici ed elettrotecnici, oppure riconsegnarla al rivenditore al momento dell'acquisto di una nuova apparecchiatura di tipo equivalente, in ragione di uno a uno.

**RAEE professionali:** La raccolta differenziata della presente apparecchiatura giunta a fine vita è organizzata e gestita dal produttore.

L'utente che vorrà disfarsi della presente apparecchiatura potrà quindi contattare il produttore e seguire il sistema che questo ha adottato per consentire la raccolta separata dell'apparecchiatura giunta a fine vita, oppure selezionare autonomamente una filiera autorizzata alla gestione.

Produttore di AEE ai sensi del Decreto Legislativo 14 marzo 2014, n. 49

## LV - LATVIA

**lv - INFORMĀCIJA LIETOTĀJIEM** saskaņā ar Eiropas Parlamenta un Padomes 2012. gada 4. jūlija direktīvas 2012/19/ES 14. punktu par elektrisko un elektronisko iekārtu atkritumiem (EEIA). Pārsvītrotas atkritumu tvertnes simbols uz iekārtas vai tās iepakojuma norāda, ka produkts pēc tā kalpošanas laika beigām ir jāsavāc atsevišķi un to nedrīkst izmest kopā ar nešķīrotiem sadzīves atkritumiem.

Atbilstoša atsevišķa aprīkojuma savākšana turpmākai otrreizējai pārstrādei, apstrādei un videi draudzīgai no ekspluatācijas izņemtā aprīkojuma utilizācijai var novērst negatīvu ietekmi uz veselību un vidi, kā arī veicina aprīkojuma sastāvā esošo materiālu atkārtotu izmantošanu un/vai otrreizējo pārstrādi.

**Elektrisko un elektronisko iekārtu atkritumiem privātajām māsaimniecībām:** Lūdzu, sazinieties ar vietējo pašvaldību vai atbildīgo iestādi, lai iegūtu nepieciešamo informāciju par savu apgabalā esošajām atkritumu savākšanas sistēmām. Mazumtirgotāja pienākums ir savākt veco aprīkojumu bez maksas, kad tiek iegādāts jauns līdzvērtīga veida aprīkojums, lai veiktu atbilstošu otrreizējo pārstrādi/utilizāciju.

**Profesionālu elektrisko un elektronisko iekārtu atkritumiem:** Šī aprīkojuma atsevišķu savākšanu tā kalpošanas laika beigās nodrošina un pārvalda ražotājs. Lietotājs, kurš vēlas atbrīvoties no šī aprīkojuma, var sazināties ar ražotāju un ievērot ražotāja ieviesto sistēmu, lai nodrošinātu atsevišķu aprīkojuma savākšanu pēc tā kalpošanas



laika beigām, vai arī neatkarīgi izvēlēties atkritumu apsaimniekošanas ķēdi.

Elektrisko un elektronisko iekārtu ražotājam jāievēro direktīva 2012/19/ES

## LI - LIECHTENSTEIN

**de - INFORMATION FÜR DIE NUTZER**  
gemäß Art. 14 der Richtlinie 2012/19/EU des Europäischen Parlaments und des Rates vom 4. Juli 2012 über Elektro- und Elektronik-Altgeräte (EEA).

Das Symbol des gekreuzten Behälters auf dem Gerät oder auf der Verpackung weist darauf hin, dass das Produkt am Ende seines Lebenszyklus getrennt gesammelt und nicht mit unsortiertem Hausmüll entsorgt werden muss.

Eine geeignete getrennte Sammlung für die anschließende Wiederverwertung, Behandlung und umweltfreundliche Entsorgung der stillgelegten Geräte kann negative Auswirkungen auf die Gesundheit und Umwelt vermeiden und fördert die Wiederverwendung sowie das Recycling der Materialien, aus denen die Ausrüstung besteht.

**Elektro- und Elektronikgeräte aus privaten Haushalten:** Bitte wenden Sie sich an Ihr zuständiges Stadtamt oder Ihre Behörde, um alle Informationen zu separaten Abfallsammelsystemen in der Region zu erhalten. Der Händler ist verpflichtet, die Altgeräte zum Zeitpunkt des Kaufes eines neuen gleichwertigen Geräts zum Zweck der ordnungsgemäßen Wiederverwertung/Entsorgung kostenlos zu sammeln.

**Professionelle Elektro- und Elektronikgeräte:** Die getrennte Sammlung dieser Ausrüstung am Ende ihrer Lebensdauer wird vom Hersteller angeordnet und verwaltet. Ein Benutzer, der dieses Gerät entsorgen möchte, kann sich an den Hersteller wenden und das System benutzen, das vom Hersteller für die getrennte Sammlung der Geräte am Ende ihrer Lebensdauer verwendet wird, oder aber unabhängig davon eine andere Abfallentsorgungskette wählen.

Hersteller von Elektro- und Elektronikgeräten gemäß der Richtlinie 2012/19/EU

## LT - LITHUANIA

**lt - INFORMACIJA NAUDOTOJAMS**  
vadovaujantis Europos Parlamento ir Tarybos 2012/19/ES direktyvos 14 straipsniu, priimtu 2012 m. liepos 4 d., dėl elektros ir elektroninės įrangos atliekų (EEJ) atliekų).

Ant įrenginio arba jo pakuotės pavaizduota perbraukta ratukinė šiukšlių dėžė nurodo, kad gaminys, pasibaigus jo gyvavimo ciklui, turi būti surenkamas atskirai, o ne išmetamas su nerūšiuotomis komunalinėmis atliekomis.

Tinkamas atskiras nebenaudojamos įrangos surinkimas, perdirbimas, apdorojimas ir aplinką tausojantis šalinimas gali padėti išvengti neigiamo poveikio žmonių sveikatai bei aplinkai ir skatinti įrangą sudarančių medžiagų pakartotinį naudojimą ir (arba) perdirbimą.

**Privačių namų ūkių EEJ atliekų:** Jei reikia daugiau informacijos apie veikiančias atskiras atliekų surinkimo sistemas, kreipkitės į vietinę miesto administraciją arba atsakingą instituciją. Siekiant užtikrinti tinkamą perdirbimą / išmetimą, mažmenininkai yra įpareigoti nemokamai priimti seną įrangą, jei yra įsigijamas naujas to paties tipo įrenginys.

**Profesionalios EEJ atliekų:** Atskirą šios įrangos surinkimą pasibaigus jos gyvavimo ciklui organizuoja ir tvarko jos gamintojas. Naudotojas, pageidaujantis išmesti tokią įrangą, gali kreiptis į gamintoją ir elgtis taip, kaip nurodo gamintojo taikoma sistema dėl atskiro įrangos surinkimo pasibaigus jos gyvavimo ciklui, arba gali savarankiškai pasirinkti atliekų tvarkymo grandinę.

EEJ gamintojas, vadovaujantis direktyva 2012/19/ES

## LU - LUXEMBOURG

**fr - INFORMATIONS POUR LES UTILISATEURS** conformément à l'art. 14 de la Directive 2012/19/UE du Parlement européen et du Conseil du 4 juillet 2012 relative aux déchets d'équipements électriques et électroniques (DEEE).

Le symbole de la poubelle barrée sur

l'équipement ou sur son emballage indique que le produit, à la fin de son cycle de vie, doit être collecté séparément et ne doit pas être éliminé avec les déchets municipaux non triés.

Une collecte sélective appropriée pour le recyclage, le traitement et l'élimination écologique des équipements mis au rebut peut éviter les effets nocifs sur la santé et l'environnement et favorise la réutilisation et/ou le recyclage des matériaux qui composent l'équipement.

**DEEE pour les foyers de particuliers:** Veuillez contacter le bureau ou l'autorité de votre ville pour toutes les informations sur les systèmes de tri sélectif des déchets dans la région. Le revendeur est tenu de récupérer gratuitement l'ancien équipement au moment de l'achat d'un nouveau type d'équipement équivalent, afin de le recycler ou de l'éliminer correctement.

**DEEE pour les professionnels:** Le producteur est responsable de l'organisation et de la gestion du tri sélectif de ces équipements en fin de vie. L'utilisateur qui souhaite se débarrasser de cet équipement peut contacter le producteur et suivre le système adopté par le producteur pour le tri sélectif de l'équipement à la fin de son cycle de vie, ou bien choisir indépendamment une chaîne de gestion des déchets.

Producteur d'EEE conformément à la Directive 2012/19/UE

**de - INFORMATION FÜR DIE NUTZER** gemäss Art. 14 der Richtlinie 2012/19/EU des Europäischen Parlaments und des Rates vom 4. Juli 2012 über Elektro- und Elektronik-Altgeräte (EEA). Das Symbol des gekreuzten Behälters auf dem Gerät oder auf der Verpackung weist darauf hin, dass das Produkt am Ende seines Lebenszyklus getrennt gesammelt und nicht mit unsortiertem Hausmüll entsorgt werden muss.

Eine geeignete getrennte Sammlung für die anschließende Wiederverwertung, Behandlung und umweltfreundliche Entsorgung der stillgelegten Geräte kann negative Auswirkungen auf die

Gesundheit und Umwelt vermeiden und fördert die Wiederverwendung sowie das Recycling der Materialien, aus denen die Ausrüstung besteht.

**Elektro- und Elektronikgeräte aus privaten Haushalten:** Bitte wenden Sie sich an Ihr zuständiges Stadtamt oder Ihre Behörde, um alle Informationen zu separaten Abfallsammelsystemen in der Region zu erhalten. Der Händler ist verpflichtet, die Altgeräte zum Zeitpunkt des Kaufes eines neuen gleichwertigen Geräts zum Zweck der ordnungsgemäßen Wiederverwertung/Entsorgung kostenlos zu sammeln.

**Professionelle Elektro- und Elektronikgeräte:** Die getrennte Sammlung dieser Ausrüstung am Ende ihrer Lebensdauer wird vom Hersteller angeordnet und verwaltet. Ein Benutzer, der dieses Gerät entsorgen möchte, kann sich an den Hersteller wenden und das System benutzen, das vom Hersteller für die getrennte Sammlung der Geräte am Ende ihrer Lebensdauer verwendet wird, oder aber unabhängig davon eine andere Abfallentsorgungskette wählen.

Hersteller von Elektro- und Elektronikgeräten gemäß der Richtlinie 2012/19/EU

## MT - MALTA

**mt - INFORMAZZJONI GĦALL-UTENTI** skont l-Artikolu 14 tad-Direttiva 2012/19/UE tal-Parlament Ewropew u tal-Kunsill tal-4 ta' Lulju 2012 dwar skart ta' tagħmir elettriku u elettroniku (WEEE).

Is-simbolu ta' landa taż-żibel maqtugħa b'salib fuq it-tagħmir jew fuq l-ippakkjar tiegħu jindika li l-prodott, fiċ-ċiklu ta' tmiem il-ħajja tiegħu, għandu jinġabar separatament u ma jintremiex ma' skart municipali mhux isseparat.

Ġbir separat xieraq tat-tagħmir dekkummissjonat sabiex wara jsir riċiklaġġ, trattament u rimi b'mod li ma jagħmilx ħsara lill-ambjent jista' jevita effetti negattivi fuq is-saħħa u l-ambjent u jippromwovi l-użu mill-ġdid u/jew ir-riċiklaġġ tal-materjali li jagħmlu parti mit-tagħmir.

**WEEE minn djar privati:** Jekk jogħġbok ikkuntattja lill-uffiċċju jew l-awtorità lokali tal-belt tiegħek għall-informazzjoni kollha dwar sistemi ta' ġbir separat ta' skart fiż-żona. Il-bejjieġh bl-imnut huwa obligat li jġibr it-tagħmir l-antik mingħajr flas meta jinxtara t-tagħmir il-ġdid ta' tip ekwivalenti, sabiex isir riċiklaġġ / rimi kif suppost.

**WEEE professjonali:** Il-ġbir separat ta' dan it-tagħmir fi tmieni il-ħajja tiegħu huwa organizzat u mmaniġjat mill-produttur. Utent li jixtieq jarmi dan it-tagħmir jista' jikkuntattja lill-produttur u jsegwi s-sistema adottata mill-produttur għall-ġbir separat tat-tagħmir fi tmieni il-ħajja tiegħu, jew inkella b'mod indipendenti jagħzel katina għall-ġestjoni tal-iskart.

Il-produttur ta' EEE skont id-Direttiva 2012/19/EU

**en - INFORMATION TO USERS** pursuant to art. 14 of the Directive 2012/19/EU of the European Parliament and of the Council of 4 July 2012 on waste electrical and electronic equipment (WEEE).

The crossed bin symbol on the appliance or on its packaging indicates that the product at the end of its useful life must be collected separately and not disposed of together with other mixed urban waste. Appropriate separate collection for the subsequent start-up of the disused equipment for recycling, treatment and environmentally compatible disposal helps to avoid possible negative effects on the environment and on health and favors the re-use and / or recycling of the materials it is composed of the equipment.

**Waste from private household:** Please contact your municipality, or local authority, for all information regarding the separate collection systems available in the area. The retailer is obliged to collect the old equipment free of charge when buying new equipment of an equivalent type, for the purpose of starting the correct recycling / disposal.

**WEEE other than WEEE from private households:** The separate collection of this equipment at the end of its life is organized and managed by the producer. The user who wants to get rid of this equipment can then contact the producer and follow the system that it has adopted to allow the separate collection of equipment at the end of life, or select a supply chain independently authorized to manage.

Producer of EEE as per Directive 2012/19/EU

## NL - NETHERLANDS

**nl - INFORMATIE VOOR DE GEBRUIKERS** op grond van art. 14 van de Richtlijn 2012/19/EU van het Europees Parlement en de Raad van 4 juli 2012 betreffende afgedankte elektrische en elektronische apparatuur (AEEA).

Het symbool van de doorgekruiste verrijdbare afvalbak, dat op de apparatuur of op de verpakking is aangebracht, geeft aan dat het product aan het einde van de levenscyclus gescheiden moet worden ingezameld en niet samen met het ongesorteerd stedelijk afval mag worden verwijderd.

Passende gescheiden inzameling voor latere recycling, verwerking en milieuvriendelijke verwijdering van de afgedankte apparatuur kan negatieve effecten voor de gezondheid en het milieu vermijden en bevordert hergebruik en/of recycling van de materialen waar de apparatuur uit bestaat.

**AEEA van particuliere huishoudens:** Neem contact op met uw plaatselijke gemeentedienst of autoriteiten voor alle informatie over gescheiden afvalinzamelingssystemen ter plaatse. De handelaar is verplicht om de oude apparatuur zonder kosten in te zamelen bij aankoop van nieuwe gelijkwaardige type apparatuur met het oog op passende recycling/verwijdering.

**Professionele AEEA:** De gescheiden inzameling van deze apparatuur aan het einde van de levenscyclus wordt geregeld en beheerd door de producent.

Een gebruiker die deze apparatuur wil verwijderen kan contact opnemen met de producent en het systeem in acht nemen dat door de producent gehanteerd wordt voor de gescheiden inzameling van de apparatuur aan het einde van de levenscyclus of anders zelfstandig een afvalverwerkingsketen kiezen.

Producent van EEA op grond van de Richtlijn 2012/19/EU

## **NO - NORWAY**

**no - INFORMASJON TIL BRUKERNE** i henhold til artikkel 14 i Europaparlaments- og rådsdirektiv 2012/19/EU av 4. juli 2012 om avfall fra elektrisk og elektronisk avfall (WEEE).

Symbolet med en overkrysset søppelkasse på apparatet eller emballasjen, angir at apparatet etter endt levetid må samles inn separat og ikke skal kastes sammen med usortert kommunalt avfall.

Separat innsamling, materialgjenvinning, behandling og miljømessig forsvarlig sluttbehandling av det gamle apparatet, bidrar med å unngå mulige negative helse- og miljøeffekter, og fremmer ombruk og/eller materialgjenvinning.

**WEEE fra private husholdninger:** Kontakt de lokale myndighetene eller et renovasjonsselskap for mer informasjon om innsamlingsordningen i ditt område. Med henblikk på riktig materialgjenvinning/sluttbehandling har forhandleren plikt til å ta imot det gamle apparatet kostnadsfritt ved kjøp av et nytt tilsvarende produkt.

**WEEE fra yrkesmessige brukere:** Produsenten sørger for separat innsamling av dette apparatet etter endt levetid. En bruker som ønsker å sluttbehandle apparatet, må kontakte produsenten og følge produsentens innsamlingsordning for apparatet etter endt levetid, eller velge en autorisert avfallskjede.

Producent av EEE i henhold til direktiv 2012/19/EU

## **PL - POLAND**

**pl-INFORMACJE DLA UŻYTKOWNIKÓW** na podstawie art. 14 Dyrektywy 2012/19/UE Parlamentu Europejskiego i Rady z 4 lipca 2012 w sprawie zużytego sprzętu elektrycznego i elektronicznego (WEEE). Symbol przekreślonego kosza na śmieci umieszczony na urządzeniu lub jego opakowaniu oznacza, że na koniec okresu użytkowania urządzenia należy je zutylizować odrębnie od odpadów komunalnych.

Powyższe obowiązki ustawowe wprowadzone zostały w celu ograniczenia ilości odpadów powstałych ze zużytego sprzętu elektrycznego i elektronicznego oraz zapewnienia odpowiedniego poziomu zbierania, odzysku i recyklingu zużytego sprzętu. Prawidłowa realizacja tych obowiązków ma znaczenie zwłaszcza w przypadku, gdy w użytym sprzęcie znajdują się składniki niebezpieczne, które mają szczególnie negatywny wpływ na środowisko i zdrowie ludzi.

**WEEE pochodzący z gospodarstw domowych:** W celu uzyskania informacji odnośnie dostępnych systemów selektywnej zbiórki odpadów, należy skontaktować się z właściwymi władzami lokalnymi. Dystrybutor jest zobowiązany do nieodpłatnego odbioru zużytego sprzętu przy kupnie bądź dostawie nowego, jeżeli sprzęt ten pełni taką samą funkcję.

**WEEE odnośnie sprzętu profesjonalnego:**

Za selektywną zbiórkę niniejszego urządzenia na koniec okresu użytkowania jest odpowiedzialny producent. Użytkownik, który zamierza się pozbyć tego produktu, zobowiązany jest do oddania go do punktu zbierania zużytego sprzętu, np. sprzedawcy w/w sprzętu lub innej jednostki prowadzącej zbieranie odpadów tego typu.

Producent EEE na podstawie dyrektywy 2012/19/UE

## PT - PORTUGAL

**pt - INFORMAÇÃO PARA OS UTILIZADORES** nos termos do art. 14º da Diretiva 2012/19/UE do Parlamento Europeu e do Conselho, de 4 de julho de 2012, relativa aos resíduos de equipamentos elétricos e eletrónicos (REEE).

O símbolo de conteúdo de lixo barrado com uma cruz no equipamento ou na embalagem indica que o produto, no fim do seu ciclo de vida, deve ser recolhido separadamente e não deve ser eliminado com os resíduos municipais mistos.

A recolha seletiva apropriada para a sucessiva reciclagem, tratamento e eliminação ecológica do equipamento desativado pode evitar efeitos negativos para a saúde e para o meio ambiente e promover a reutilização e/ou reciclagem dos materiais que compõem o equipamento.

### **REEE de residências particulares:**

Para mais informações sobre sistemas de recolha seletiva de resíduos na zona, contacte os serviços municipalizados ou entidades locais. O revendedor é obrigado a recolher gratuitamente o equipamento velho no momento da compra de um novo equipamento de tipo equivalente, para fins de reciclagem/eliminação adequados.

**REEE profissional:** A recolha seletiva deste equipamento no fim da sua vida útil é organizada e gerida pelo produtor. Um utilizador que deseje eliminar este equipamento pode entrar em contacto com o produtor e seguir o sistema adotado pelo mesmo para a recolha seletiva do equipamento no fim da sua vida útil, ou então escolher de forma independente uma cadeia de gestão de resíduos.

Produtor de EEE nos termos da Diretiva 2012/19/UE

## RO - ROMANIA

**ro - INFORMAȚII PENTRU UTILIZATORI** în temeiul art. 14 al Directivei 2012/19/UE a Parlamentului European și a Consiliului din 4 iulie 2012 privind deșeurile din echipamente electrice și electronice (DEEE).

Simbolul cu o pubeză tăiată de pe echipament sau de pe ambalajul acestuia indică faptul că produsul, la sfârșitul ciclului său de viață, trebuie să fie colectat separat și nu trebuie eliminat cu deșeurile municipale nesortate.

Colectarea separată corespunzătoare pentru reciclare, tratare și eliminare ecologică ulterioare pentru echipamentele scoase din uz poate evita efectele negative asupra sănătății și mediului și promovează reutilizarea și/sau reciclarea materialelor care alcătuiesc echipamentele.

**DEEE din gospodării private:** Vă rugăm să contactați primăria locală sau autoritatea locală, pentru toate informațiile despre sistemele de colectare separată a deșeurilor din zonă. Comerciantul cu amănuntul este obligat să colecteze în mod gratuit echipamentul vechi la momentul achiziționării unui nou tip de echipament echivalent, cu scopul reciclării/eliminării corespunzătoare.

**DEEE profesionale:** Colectarea separată a acestor echipamente la sfârșitul vieții acestora este aranjată și gestionată de producător. Un utilizator care dorește să elimine aceste echipamente poate contacta producătorul și poate urma sistemul adoptat de producător pentru colectarea separată a echipamentelor la sfârșitul vieții acestora sau, în caz contrar, poate alege în mod independent un lanț de gestionare a deșeurilor.

Producător de EEE în temeiul Directivei 2012/19/UE

## SK - SLOVAKIA

**sk - INFORMÁCIE PRE UŽÍVATEĽOV** v súlade s čl. 14 smernice Európskeho parlamentu a Rady 2012/19/EÚ zo 4. júla 2012 o odpade z elektrických a elektronických zariadení (OEEZ).

Preškrtnutý symbol koša na zariadení alebo jeho obale uvádza, že výrobok musí byť na konci svojej životnosti zbieraný samostatne a nesmie byť zneškodnený spolu s netriedeným komunálnym odpadom.

Adekvátny triedený zber pre nasledujúcu recykláciu, úpravu a zneškodnenie

rešpektujúce životné prostredie prispieva k predchádzaniu možných negatívnych vplyvov na životné prostredie a zdravie, a podporuje opätovné použitie a/alebo recykláciu materiálov, z ktorých je zariadenie vyrobené.

**OEEZ zo súkromných domácností:** Pre všetky informácie týkajúce sa systémov zberu triedeného odpadu sa obráťte na mestský úrad alebo orgán. Predajca je povinný zadarmo prevziať staré zariadenie v okamžiku zakúpenia nového zariadenia rovnakého typu, za účelom správnej recyklácie/zneškodnenia.

**Profesionálnych OEEZ:** Triedený zber tohto zariadenia na konci jeho životnosti je organizovaný a riadený výrobcom. Užívateľ, ktorý sa chce zbaviť tohto zariadenia, môže preto kontaktovať výrobcu a riadiť sa systémom, ktorý výrobca prijal na umožnenie triedeného zberu zariadenia na konci životnosti, alebo si sám vybrať autorizovaný reťazec riadenia odpadu.

Výrobca elektrických a elektronických zariadení v súlade so smernicou 2012/19/EU

## SL - SLOVENIA

**sl - INFORMACIJE ZA UPORABNIKE** skladno s čl. 14 direktive 2012/19/EU Evropskega parlamenta in sveta iz 4. júlija 2012. o odpadni električni in elektronski opremi (WEEE).

Prečrtani symbol smetnjaka na opremi ali pakiranji pomeni, da je treba izdelek na koncu življenjskega cikla zbrati ločeno. Izdelek se ne sme zavreči med nerazvrščen komunalni odpad.

Z ustreznim ločenim zbiranjem zaradi recikliranja, obdelave in ekološko varnega odlaganja odpadne opreme se lahko preprečijo negatívni vplyvi na zdravie in okolje ter promovira ponovna uporaba in/ali recikliranje materialov, iz katerih je naprava izdelana.

**OEEZ iz zasebnih gospodinjstev:** Za vse informácie o systémih za ločeno zbiranje odpada se obrňte na lokálny mestný úrad ali upravo. Trgovec je obvezen brezplačno sprejeti staro opremo

v času nakupa nove ekvivalentne opreme zaradi pravilnega recikliranja/odlaganja.

**Profesionalno OEEZ:** Ločeno zbiranje te opreme na koncu življenjske dobe organizira in upravlja proizvajalec. Uporabníci, ki želijo odložití to opremo, se lahko obrnejo na proizvjalca in sledijo njegov systém za ločeno zbiranje opreme na koncu življenjske dobe ali neodvisno izberejo verigo za upravljanje odpada.

Proizvajalec EEE skladno z direktívou 2012/19/EU

## ES - SPAIN

**es - INFORMACIÓN PARA LOS USUARIOS** con arreglo al art. 14 de la Directiva 2012/19/UE del Parlamento Europeo y del Consejo del 4 de julio de 2012 sobre los residuos de aparatos eléctricos y electrónicos (RAEE).

El símbolo del contenedor tachado que aparece en el aparato o en su envase indica que el producto, al final de su vida útil, se debe recoger separadamente y no se debe eliminar junto con los otros residuos urbanos mixtos.

Una recogida selectiva adecuada que luego permita someter el aparato que ya no se utiliza al reciclaje, al tratamiento y a la eliminación compatible con el medio ambiente contribuye a evitar posibles efectos negativos sobre el medio ambiente y la salud y favorece la reutilización y/o el reciclaje de los materiales de los que el aparato está compuesto.

**RAEE de núcleos domésticos:** Para toda la información sobre los sistemas de recogida separada disponibles en el territorio se ruega contactar con el ayuntamiento o la autoridad local. El vendedor tiene la obligación de recoger gratuitamente el viejo aparato en el momento de la compra de un nuevo aparato de tipo equivalente, para realizar un correcto reciclaje/eliminación.

**RAEE profesionales:** La recogida selectiva de este aparato al final de su vida la organiza y gestiona el productor. Por lo tanto, si el usuario quiere eliminar este aparato podrá contactar con el

productor y seguir el sistema que éste utiliza para permitir la recogida selectiva del aparato al final de su vida, o seleccionar autónomamente una cadena autorizada para su gestión.

Productor de AEE con arreglo a la Directiva 2012/19/EU

## SE - SWEDEN

**sv - INFORMATION TILL ANVÄNDARNA** i enlighet med artikel 14 i Europaparlamentets och rådets direktiv 2012/19/EU av den 4 juli 2012 om avfall som utgörs av eller innehåller elektrisk och elektronisk utrustning (WEEE).

Symbolen med en överkryssad soptunna på apparaten eller dess förpackning anger att apparaten i slutet av sin livstid ska vara föremål för separat insamling och inte får kasseras som hushållsavfall.

En korrekt och miljövänlig separat insamling, rätt behandling och bortskaffande av den gamla apparaten hjälper till att minska de negativa effekterna på miljön och hälsan och resulterar i en optimal återanvändning och/eller återvinning av materialen som apparaten består av.

**WEEE från privathushåll:** Kontakta den lokala myndigheten eller kommunen för mer information om insamlingssystem i ditt område. Med avseende på korrekt återvinning/bortskaffande har återförsäljaren skyldighet att kostnadsfritt ta emot den gamla apparaten vid köp av en ny likvärdig apparat.

**WEEE från yrkesmässig användning:** Producenten hanterar och ansvarar för separat insamling av denna apparat i slutet av dess livstid. En användare som önskar att bortskaffa denna apparat kan kontakta producenten och följa det antagna insamlingssystemet eller välja en auktoriserad avfallshanteringskedja.

Producent av EEE i enlighet med direktiv 2012/19/EU

## GB - UNITED KINGDOM

**en - INFORMATION TO USERS** pursuant to art. 14 of the Directive 2012/19/EU of the European Parliament and of the Council of 4 July 2012 on waste electrical and electronic equipment (WEEE).

The crossed bin symbol on the appliance or on its packaging indicates that the product at the end of its useful life must be collected separately and not disposed of together with other mixed urban waste. Appropriate separate collection for the subsequent start-up of the disused equipment for recycling, treatment and environmentally compatible disposal helps to avoid possible negative effects on the environment and on health and favors the re-use and / or recycling of the materials it is composed of the equipment.

**Waste from private household:** Please contact your municipality, or local authority, for all information regarding the separate collection systems available in the area. The retailer is obliged to collect the old equipment free of charge when buying new equipment of an equivalent type, for the purpose of starting the correct recycling / disposal.

**WEEE other than WEEE from private households:** The separate collection of this equipment at the end of its life is organized and managed by the producer. The user who wants to get rid of this equipment can then contact the producer and follow the system that it has adopted to allow the separate collection of equipment at the end of life, or select a supply chain independently authorized to manage.

Producer of EEE as per Directive 2012/19/EU

# EU DECLARATION OF CONFORMITY

## it: Dichiarazione di conformità

IMP PUMPS d.o.o., con sede legale in Pod Hrasti 28, 1218 Komenda, Slovenia, dichiara sotto la propria esclusiva responsabilità che l'elettropompa (vedere l'etichetta con i relativi riferimenti nell'ultima pagina), a cui si riferisce questa dichiarazione, è conforme alle seguenti pertinenti disposizioni delle direttive europee e dei susseguenti regolamenti e norme armonizzate:

## en: Declaration of conformity

IMP PUMPS d.o.o., with headquarters at Pod Hrasti 28, 1218 Komenda, Slovenia, hereby declares under its own sole responsibility that the pump unit (see label with corresponding references in the last page) covered by this declaration complies with the following relevant provisions of the European Directive and the subsequent harmonised norms and regulations:

## fr: Déclaration de conformité

IMP PUMPS d.o.o., dont le siège se trouve Pod Hrasti 28, 1218 Komenda, Slovénie, déclare sous sa seule responsabilité le fait que l'unité de pompe (voir l'étiquette pour les références correspondantes à la page précédente) couverte par cette déclaration soit conforme aux dispositions pertinentes suivantes de la directive européenne et des réglementations et normes harmonisées conséquentes :

## de: Konformitätserklärung

IMP PUMPS d.o.o., mit Sitz in Pod Hrasti 28, 1218 Komenda, Slowenien, erklärt hiermit in eigener Verantwortung, dass die unter diese Erklärung fallende Pumpeneinheit (siehe Etikett mit entsprechenden Referenzangaben auf der letzten Seite) den folgenden einschlägigen Bestimmungen der Europäischen Richtlinie und den nachfolgenden harmonisierten Normen und Vorschriften entspricht:

## es: Declaración de conformidad

IMP PUMPS d.o.o., con sede en Pod Hrasti 28, 1218 Komenda, Eslovenia, por la presente declara bajo su única y exclusiva responsabilidad que la unidad de bombeo (véase etiqueta con referencias detalladas en la última página) objeto de esta declaración cumple con las siguientes provisiones relevantes de las Directivas europeas y subsiguientes normas comunes y armonizadas:

## pt: Declaração de conformidade

IMP PUMPS d.o.o., com sede em Pod Hrasti 28, 1218 Komenda, Eslovênia, declara, sob a sua exclusiva responsabilidade que a unidade de bomba (ver etiqueta com as referências correspondentes na última página) abrangida por esta declaração cumpre com as disposições das seguintes Diretivas Europeias e as seguintes normas e regulamentos harmonizados:

## nl: Conformiteitsverklaring

IMP PUMPS d.o.o., met hoofdkantoor in Pod Hrasti 28, 1218 Komenda, Slovenië, verklaart hierbij geheel onder eigen verantwoordelijkheid dat de pomp (zie label met de betreffende referentiegegevens op de laatste bladzijde) waar deze verklaring betrekking op heeft in overeenstemming is met de volgende toepasselijke bepalingen van de Europese Richtlijn en latere geharmoniseerde normen en voorschriften:

## da: Overensstemmelseserklæring

IMP PUMPS d.o.o., med hovedkontor i Pod Hrasti 28, 1218 Komenda, Slovenien, erklærer hermed og på eget ansvar, at pumpeenheden (se etiket med henvisningsoplysninger på den sidste side), der er genstand for denne erklæring, er i overensstemmelse med følgende relevante bestemmelser i det europæiske direktiv og efterfølgende harmoniserede regler og standarder:



### **no: Samsvarserklæring**

IMP PUMPS d.o.o., med hovedkontor i Pod Hrasti 28, 1218 Komenda, Slovenia, erklærer herved under eneansvar at pumpeenheten (se etikett med tilsvarende referanser på siste side) i denne erklæringen er i samsvar med følgende relevante bestemmelser i EU-direktivet og følgende harmoniserte standarder og forskrifter:

### **sv: Försäkran om överensstämmelse**

IMP PUMPS d.o.o., med huvudkontor på Pod Hrasti 28, 1218 Komenda, Slovenien, intygar härmed på eget ansvar att pumpeenheten (se etiketten med motsvarande referensuppgifter på sista sidan), föremålet för denna försäkran, uppfyller följande relevanta bestämmelser i EU-direktivet och senare harmoniserade regler och bestämmelser:

### **fi: Vaatimustenmukaisuusvakuutus**

IMP PUMPS d.o.o., jonka päätoimipaikka on osoitteessa Pod Hrasti 28, 1218 Komenda, Slovenia, vakuuttaa omalla vastuullaan, että pumppuyksikkö (katso merkintä ja sitä koskevat tiedot viimeiseltä sivulta), jota tämä vakuutus koskee, on seuraavien EU-direktiivin soveltuvien säännösten sekä seuraavien yhdenmukaistettujen standardien ja määräysten mukainen:

### **is: Samræmingaryfirlýsing**

IMP PUMPS d.o.o., með aðalskrifstofur á Pod Hrasti 28, 1218 Komenda, Slóvenía, lýsir því hér með yfir á eigin ábyrgð að dælueningin (sjá merki með samsvarandi tilvísunum á seinustu blaðsíðu) sem þessi samræmisýfirlýsing á við um uppfyllir eftirfarandi viðeigandi ákvæði Evróputilskipanna og meðfylgjandi samræmdum venjum og stöðlum:

### **et: Vastavusdeklaratsioon**

IMP PUMPS d.o.o., peakontori aadressiga Pod Hrasti 28, 1218 Komenda, Slovenia, kinnitab käesolevaga omal ainuvastutusel, et selles deklaratsioonis käsitletav pump (vt silti koos vastavate viiteandmetega viimasele lehel) vastab järgmistele Euroopa direktiivide ning järgnevate ühtlustatud normide ja määruste asjakohastele sätetele.

### **lv: Atbilstības deklarācija**

IMP PUMPS d.o.o., kuras galvenais birojs atrodas Pod Hrasti 28, 1218 Komenda, Slovēnija, ar pilnu atbildību paziņo, ka šis sūknis (skatīt marķējumu ar atbilstošajām atsaucēm pēdējā lappusē) atbilst tālāk minētajiem Eiropas direktīvu noteikumiem un attiecīgajām vienotajām normām un noteikumiem:

### **lt: Atitikties deklaracija**

IMP PUMPS d.o.o., kurios buveinė yra Pod Hrasti 28, 1218 Komenda, Slovėnija, atsakingai patvirtina, kad šioje deklaracijoje minimas siurblys (žr. etiketę su atitinkama informacija paskutiniame puslapyje) atitinka toliau nurodytas susijusias Europos direktyvos sąlygas ir vėlesnes suderintąsias normas bei taisykles:

### **pl: Deklaracja zgodności**

IMP PUMPS d.o.o., z siedzibą przy Pod Hrasti 28, 1218 Komenda, Słowenia, niniejszym oświadcza na własną odpowiedzialność, że zespół pompy (patrz etykieta z odpowiednimi odniesieniami na ostatniej stronie) objęty niniejszą deklaracją jest zgodny z następującymi stosownymi postanowieniami Dyrektywy Europejskiej oraz późniejszymi zharmonizowanymi normami i przepisami:

### **cs: Prohlášení o shodě**

Společnost IMP PUMPS d.o.o., se sídlem na adrese Pod Hrasti 28, 1218 Komenda, Slovinsko, tímto na svojí vlastní odpovědnost prohlašuje, že tento čerpací agregát (viz štítek s příslušnými údaji na poslední straně), který je předmětem tohoto prohlášení, splňuje následující příslušná ustanovení evropské směrnice a souvisejících harmonizovaných norem a předpisů:

### **sk: Vyhlásenie o zhode**

Spoločnosť IMP PUMPS d.o.o., s ústredím na Pod Hrasti 28, 1218 Komenda, Slovinsko, týmto na svoju vlastnú zodpovednosť vyhlasuje, že čerpadlový agregát (pozrite si štítok s referenčnými údajmi na poslednej strane), na ktorý sa vŕhauje toto vyhlásenie, spĺňa nasledujúce príslušné ustanovenia európskej smernice a následné harmonizované normy a predpisy:

### **hu: Megfelelőségi nyilatkozat**

IMP PUMPS d.o.o., molynek székhelye Pod Hrasti 28, 1218 Komenda, Szlovénia, ezennel saját felelőssége tudatában kijelenti, hogy a nyilatkozat tárgyát képező szivattyú (lásd az utolsó oldalon a megfelelő hivatkozással ellátott címkét) megfelel a következő Európai irányelvek vonatkozó előírásainak, és az ezt követően felsorolt szabványoknak és rendelkezéseknek:

### **ro: Declarație de conformitate**

IMP PUMPS d.o.o., cu sediul în Pod Hrasti 28, 1218 Komenda, Slovenia, declară prin prezenta pe propria răspundere că unitatea de pompă (a se vedea eticheta cu referințele corespunzătoare de pe ultima pagină) acoperită de această declarație respectă următoarele prevederi relevante ale Directivei europene și ale normelor și reglementărilor armonizate ulterioare:

### **bg: Декларация за съответствие**

IMP PUMPS d.o.o., със седалище на адрес Pod Hrasti 28, 1218 Komenda, Словения, с настоящото декларира на своя собствена пълна отговорност, че помпеният агрегат (вижте етикета със съответните справки на последната страница), предмет на настоящата декларация, отговаря на следните приложими разпоредби на европейската директива и последващите хармонизирани норми и разпоредби:

### **sl: Izjava o skladnosti**

Družba IMP PUMPS d.o.o., s sedežem na naslovu Pod Hrasti 28, 1218 Komenda, Slovenija, na svojo lastno odgovornost izjavlja, da je črpalna enota (glejte oznako z ustreznimi referencami na zadnji strani), ki je predmet te izjave, skladna s sledečimi določili evropske direktive in nadaljnjimi usklajenimi normami ter predpisi:

### **hr: Izjava o sukladnosti**

IMP PUMPS d.o.o., sa sjedištem na adresi Pod Hrasti 28, 1218 Komenda, Slovenija, ovim putem izjavljuje na vlastitu odgovornost da crpna jedinica (pogledajte oznaku s odgovarajućim referentnim podacima na posljednjoj stranici) sukladno ovoj izjavi ispunjava odgovarajuće zahtjeve europskih Direktiva i dodatnih harmoniziranih normi i propisa:

### **sr: Izjava o usklađenosti**

Kompanija „IMP PUMPS d.o.o.“, sa sedištem na adresi „Pod Hrasti 28, 1218 Komenda, Slovenija“, ovim izjavljuje sa vlastitom i isključivom odgovornošću da je jedinica pumpe (vidi etiketu sa referentnim podacima na poslednjoj stranici), predmet ove izjave, u skladu sa relevantnim odredbama evropske direktive i kasnijim usklađenim normama i propisima:

## el: Δήλωση Συμμόρφωσης

Η IMP PUMPS d.o.o., με έδρα τη Pod Hrasti 28, 1218 Komenda, Σλοβενία, δηλώνει με δική της και αποκλειστική ευθύνη ότι η μονάδα αντλίας (βλέπε ετικέτα με στοιχεία αναφοράς στην τελευταία σελίδα), που καλύπτεται από τη δήλωση αυτή, είναι σύμφωνη με τις ακόλουθες σχετικές διατάξεις των Ευρωπαϊκών Οδηγιών και των επακόλουθων εναρμονισμένων κανόνων και προτύπων:

## tr: Uygunluk Taahhütnamesi

Merkezi Pod Hrasti 28, 1218 Komenda, Slovenya adresinde yerleşik IMP PUMPS d.o.o. şirketi, sadece kendi sorumluluğu altında, işbu beyannameye konu olan pompa ünitesinin (son sayfada yer alan ilişkin referans bilgilerini içeren etikete bakın), Avrupa Direktifinin aşağıda belirtilen ilgili hükümlerine ve müteakip uyumlaştırılmış ilke ve yönetmeliklere uygun olduğunu beyan etmektedir:

## ru: Декларация о соответствии

Компания IMP PUMPS d.o.o., головной офис которой расположен по адресу Pod Hrasti 28, 1218 Komenda, Словения, настоящим с полной ответственностью заявляет, что насосный агрегат (см. этикетку с соответствующими ссылками на последней странице), на который распространяется данная директива, соответствует следующим положениям европейской директивы и последующим гармонизированным нормам и правилам:

## uk: Декларації відповідності

Компанія IMP PUMPS d.o.o. зі штаб-квартирою за адресою Pod Hrasti 28, 1218 Komenda, Словенія, з повною відповідальністю заявляє цим, що насосний агрегат (див. етикетку з відповідними довідковими даними на останній сторінці), описаний у цій заяві, відповідає вимогам наведених нижче положень директиви Європейського Союзу та пов'язаних із нею гармонізованих норм і правил.

## إعلان المطابقة :ar

شركة IMP PUMPS d.o.o.، ومقرها في سلوفينيا، 1218 Komenda، Pod Hrasti 28 تعلن بموجب هذه الوثيقة مسؤوليتها وحدها عن أن وحدة المضخة (انظر الملصق مع التفاصيل المرجعية في الصفحة الأخيرة) محل هذا الإقرار، تتوافق مع المواد ذات الصلة من التوجيهات الأوروبية والقواعد والمعايير التابعة والمنسقة التالية:

## Directives:

- Low Voltage Directive 2014/35/EU
- Electromagnetic Compatibility (EMC) Directive 2014/30/EU
- Eco-design Directive 2009/125/EC and Regulations (EC) 641/2009 and (EU) 622/2012: This circulator is suitable for drinking water only.
- Restriction of Hazardous Substances (RoHS II) Directive 2011/65/EU and (EU) 2015/863

## Standards:

- EN 60335-1:2012+A11:2014+A13:2017
- EN 60335-2-41:2003+A1:2004+A2:2010
- EN 60335-2-51:2003+A1:2008+A2:2012
- EN 55014-1:2017
- EN 55014-2:2015
- EN 61000-3-2:2014
- EN 61000-3-3:2013
- EN 61000-6-2:2007
- EN 61000-6-3:2007+A1:2011

Apply the adhesive bar code nameplate here  
or write here

Model type:  
.....

Serial number:  
.....

IMP PUMPS reserves the right to make changes  
without prior notice.



**IMP PUMPS®**  
Intelligent Motor Pumps

Headquarter:

IMP PUMPS d.o.o.  
Pod hrasti 28, SI-1218 Komenda, Slovenija  
tel.: +386 (0)1 2806 400  
fax: +386 (0)1 2806 460  
e-mail: [info@imp-pumps.com](mailto:info@imp-pumps.com)  
[www.imp-pumps.com](http://www.imp-pumps.com)