

# Luminaria Solar con panel giratorio



- 100% orientable, perfecciona la captación de la energía solar y la recarga de la batería.
- Autonomía de funcionamiento hasta 7 días.

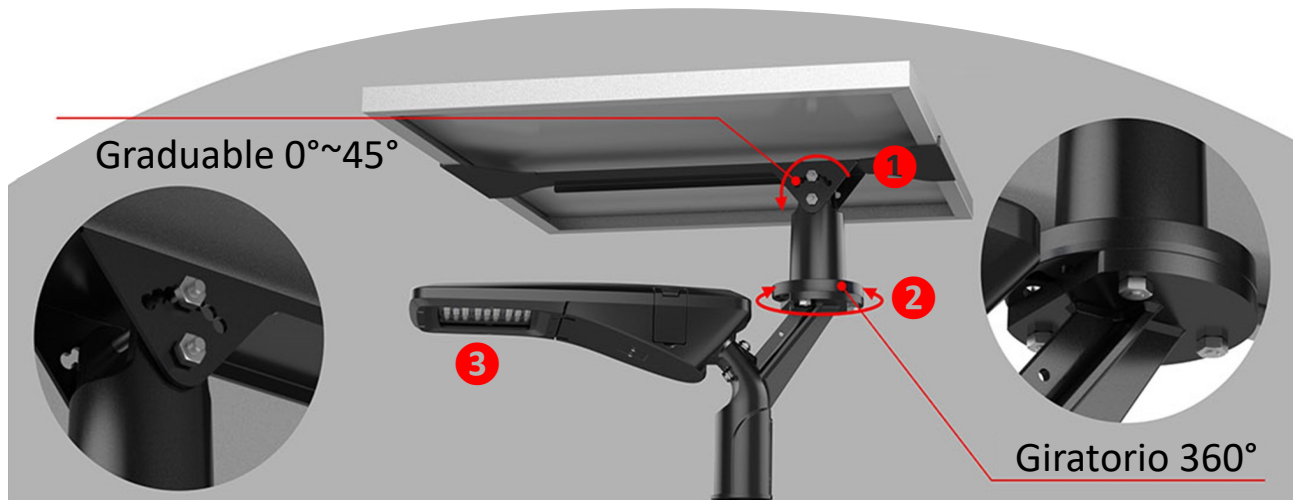
## Un antes y después



### Nuevo concepto en alumbrado

La posibilidad que aporta esta luminaria de poder orientar el panel solar a conveniencia hacia el sol, soluciona el problema que plantean algunos postes de alumbrado mal posicionados, de manera no es necesario mover o instalar nuevos postes y el sistema es más eficiente con una mejor recarga de baterías. Vecindarios nuevos se benefician incorporando esta iluminación solar de nueva generación que aporta un servicio más eficiente y duradero.

## Panel solar giratorio y graduable



## Panel solar giratorio y graduable

- 1) El brazo del panel solar puede graduarse de 0° a 45°.
- 2) Una segunda opción es girar el panel 360°.
- 3) Esta luminaria ha sido especialmente diseñada para ser de fácil acceso y “auto-limpiante”, ahorra dinero en mantenimiento.
- 4) Posee módulo LED con diodos Lumileds—Philips de alto rendimiento (170lm/W).

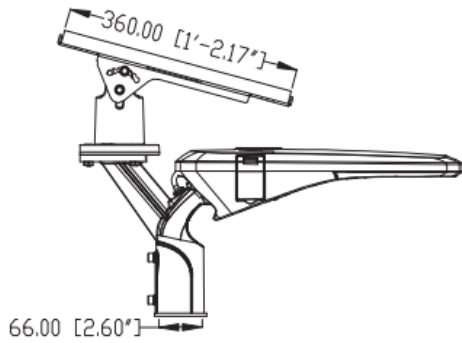
# Modelos y características



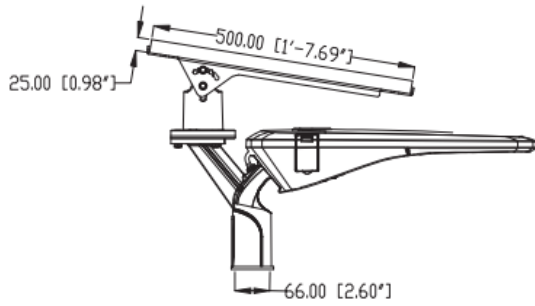
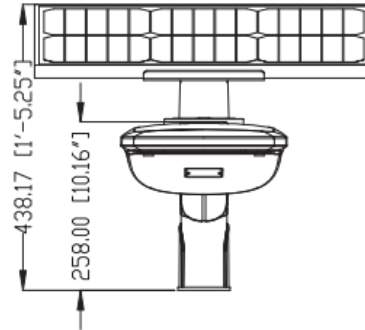
## Especificaciones técnicas

ITEM	SSL10W	SSL20W	SSL40W
Panel solar	30W/15V	50W/15V	100W/15V
Módulo solar	Monocristalino de alta eficiencia		
Bateria de Litio	6AH	12AH	25AH
Eficacia luminosa (lm/w)	170Lm/W		
Unidad LED	Lumileds 3030 - Philips		
Poder LED (W)	10W	20W	40w
Indice CRI	CRI: >80Ra		
Tipo de iluminación	Tipo II, Tipo III, Tipo IV, Tipo V		
Autonomía sin sol	3 días	7 días	7 días
Peso de la lámpara (kg)	8.5kg	12.5kg	17.5kg
Packaging, peso de la caja	10.5kg	15.5kg	21.5kg
Diámetro para poste (mm)	50 ~ 62mm		
Altura de instalación (m)	5~8m	7~10m	10~15m
Distancia entre postes (m)	10 ~ 20m		

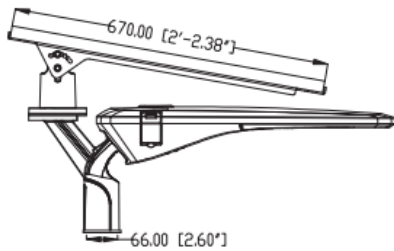
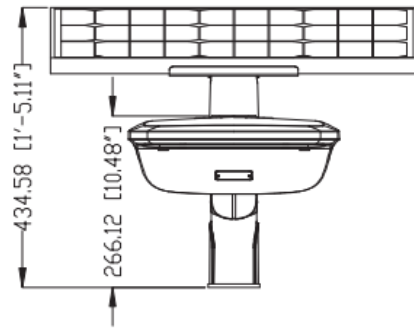
# Dimensiones



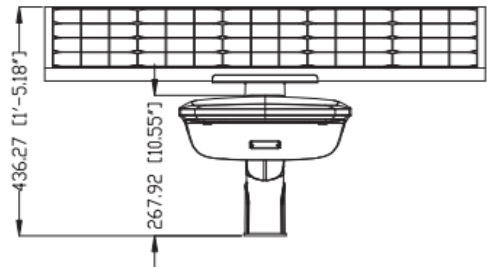
Panel  
30W



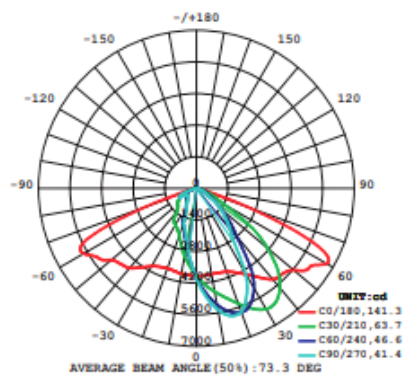
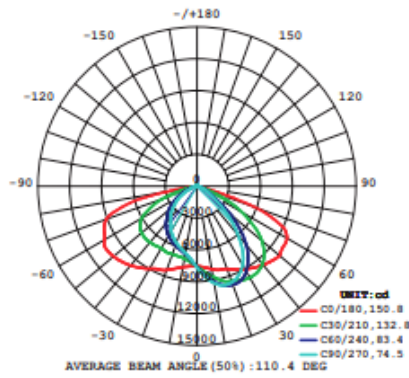
Panel  
50W



Panel  
100W

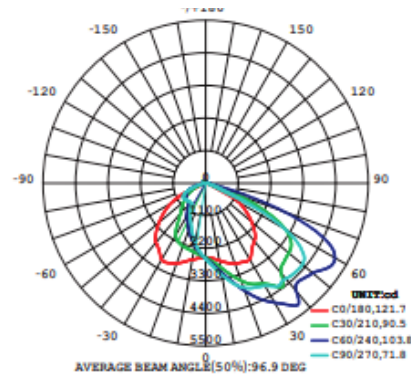
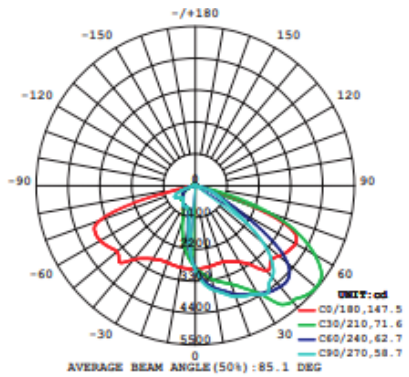


# Tipos de iluminación



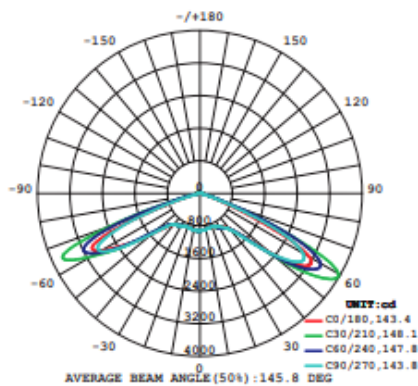
Type II-S

Type II-M



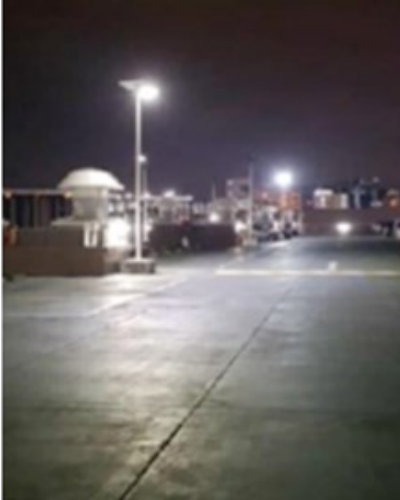
Type III-M

Type IV-M



Type V

## Soluciones de alumbrado



En espacios públicos y privados, así como en áreas rurales, esta luminaria con panel solar orientable aporta soluciones y ventajas que la hacen elegible para un sinnúmero de proyectos de iluminación.

# Empaque y envíos

Los envíos se hacen directamente de fábrica al cliente incluyendo todos los trámites y documentos de exportación. En caso de que el país de destino tenga Freight Trade Agreement, también se tramita el certificado para exención de impuestos.



**Solicite una cotización hoy mismo!**





**BCI Energy International, Inc.**

Miami, Florida, EE.UU.

Tel. +1(954) 801-2609

Email: [info@bcienergy.com](mailto:info@bcienergy.com)

Website: [www.bcienergy.com](http://www.bcienergy.com)