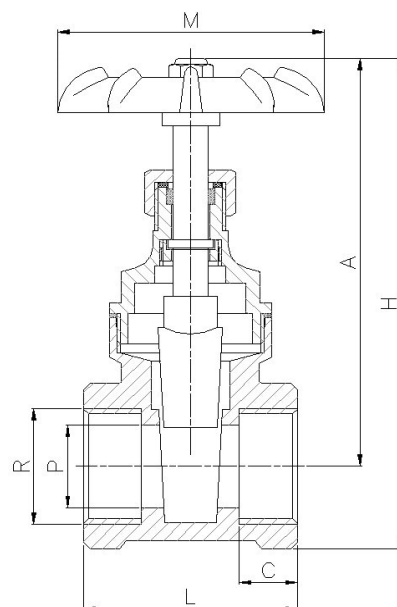
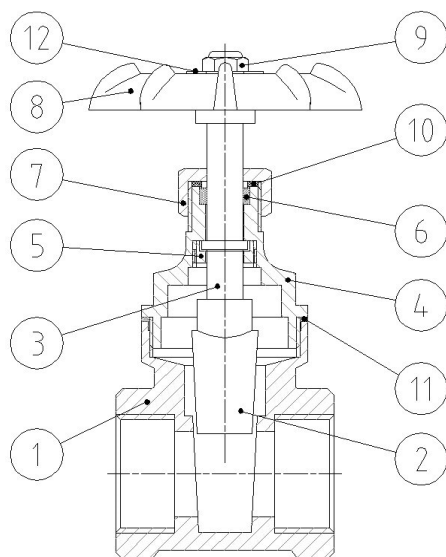


## Art.: 3221

### Válvula de Compuerta latón / Brass Gate Valve

Características	Features
1. Válvula de compuerta.	1. Gate valve.
2. Presión máx. de trabajo 20 bar (PN 20).	2. Max. working pressure 20 bar (PN 20).
3. Construcción en latón según UNE-EN 12165.	3. Brass according to UNE-EN 12165.
4. Extremos roscados gas (BSP) hembra-hembra según ISO 228/1.	4. Thread ends gas (BSP) female-female according to ISO 228/1.
5. Prensaestopas de PTFE.	5. Stem packing: PTFE.
6. Apta para agua caliente, fría y diferentes aceites.	6. Suitable for hot, cold water and different oils.
7. Temperatura de trabajo desde 0°C a 180°C.	7. Working temperature from 0°C to 180°C.
8. Volante de aluminio pintado.	8. Aluminium painted handwheel.



Nº	Denominación / Name	Material	Acabado Superf. / Surface Treatment
1	Cuerpo / Body	Latón / Brass (CW617N)	Granallado / Peened
2	Compuerta / Wedge	Latón / Brass (CW617N)	-
3	Eje / Stem	Latón / Brass (CW617N)	-
4	Tapa / Bonnet	Latón / Brass (CW617N)	Granallado / Peened
5	Anillo roscado / Screwed ring	Latón / Brass	-
6	Anillo prensa / Packing ring	PTFE	-
7	Tuerca prensa / Packing nut	Latón / Brass	-
8	Volante / Handwheel	Aluminio / Aluminium	Pintado / Painted
9	Tuerca / Nut	Acero / Steel	-
10	Anillo / Plate	Latón / Brass	-
11	Junta plana / Gasket	Fibra / Fiber	-
12	Placa / Plate	Aluminio / Aluminium	Pintado / Painted

Ref.	Medida / Size		Dimensiones / Dimensions (mm)						Peso / Weight (Kg)
	R	PN	P	L	C	A	H	M	
3221 04	1/2"	20	13	45,5	13	80	94,5	55	0,247
3221 05	3/4"	20	20	50	14,5	93	111,5	60	0,375
3221 06	1"	20	24	56	17	105	127	65	0,500
3221 07	1 1/4"	20	32	61	17	122,5	150,5	75	0,778
3221 08	1 1/2"	20	37	65	19	132,5	163,5	80	1,010
3221 09	2"	20	47	74	21,5	150,5	189	90	1,490
3221 10	2 1/2"	20	59	81	22,5	185,5	232,3	110	2,285
3221 11	3"	20	70	83	22,5	205	260,8	120	3,125
3221 12	4"	20	92	102	27,5	265	335	140	6,135

## DIAGRAMA PÉRDIDA DE CARGA / HEAD LOSS CHART

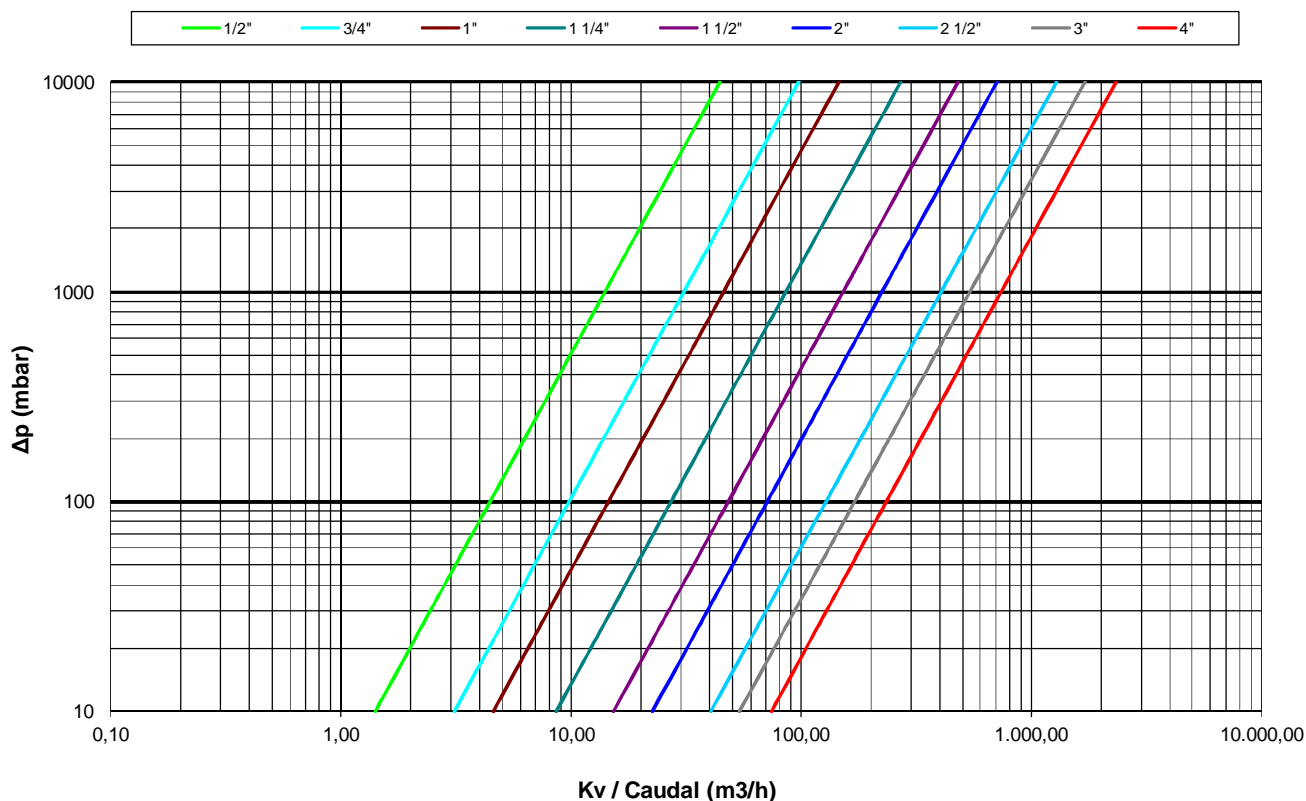
(Válvulas paso total roscadas / Threaded ends full bore ball valves)

Valores de Kv / Kv Values:

**Kv** = Es la cantidad de metros cúbicos por hora que pasará a través de la válvula generando una pérdida de carga de 1 bar.

**Kv** = The flow rate of water in cubic meters per hour that will generate a pressure drop of 1 bar across the valve.

Med. / Size	1/2"	3/4"	1"	1 1/4"	1 1/2"	2"	2 1/2"	3"	4"
kv	14	31	46	86	152	225	405	540	750



## CURVA PRESIÓN - TEMPERATURA / PRESSURE - TEMPERATURE RATING

