

Protégez vos récoltes!



Voici le premier système de surveillance complet pour enrouleur!



Cadman XL4500

RI-500 en approche du point
d'arrivée.
Distance de FIN: 15m (19 min)
6h44

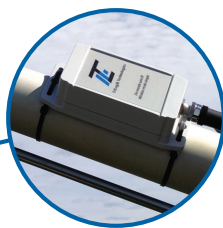
**Ayez l'esprit en paix,
un texto vous avisera
de tout changement...**

Jusqu'à trois abonnés
peuvent recevoir les alertes
par messagerie texte!

Surveillez votre enrouleur à distance!



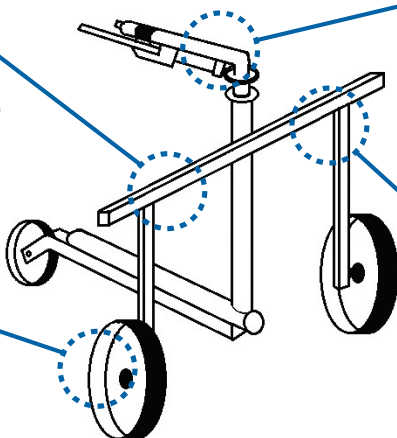
Panneau solaire



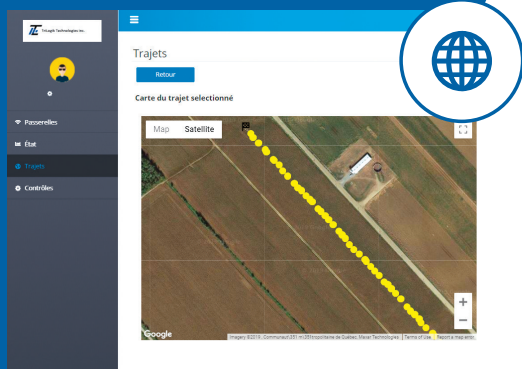
Capteur de pression



Capteur de mouvement



RI-500



Consultation des données en ligne

- Pression d'eau au canon
- Vitesse du chariot d'irrigation
- Pluviométrie
- Suivi du chariot par GPS