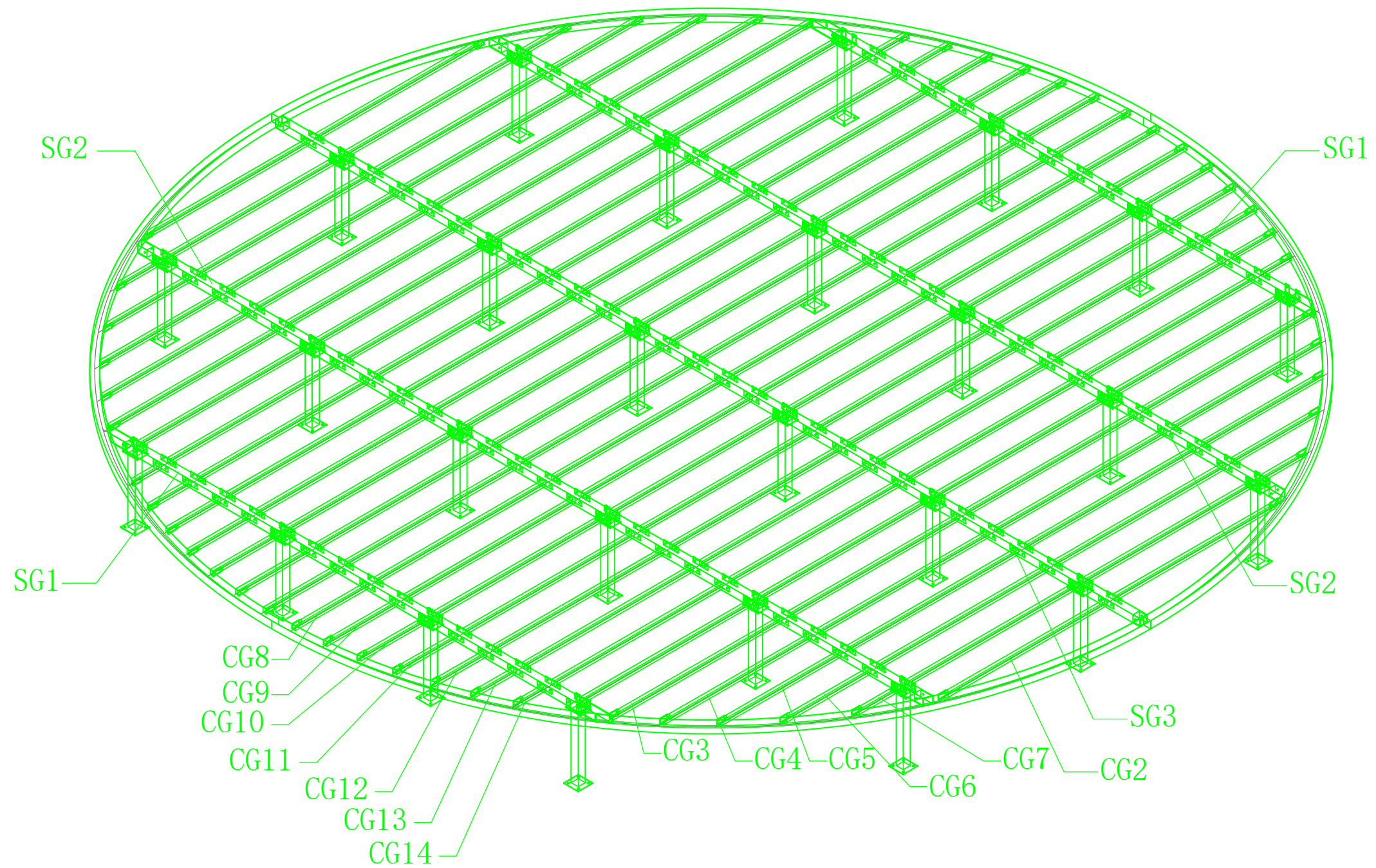


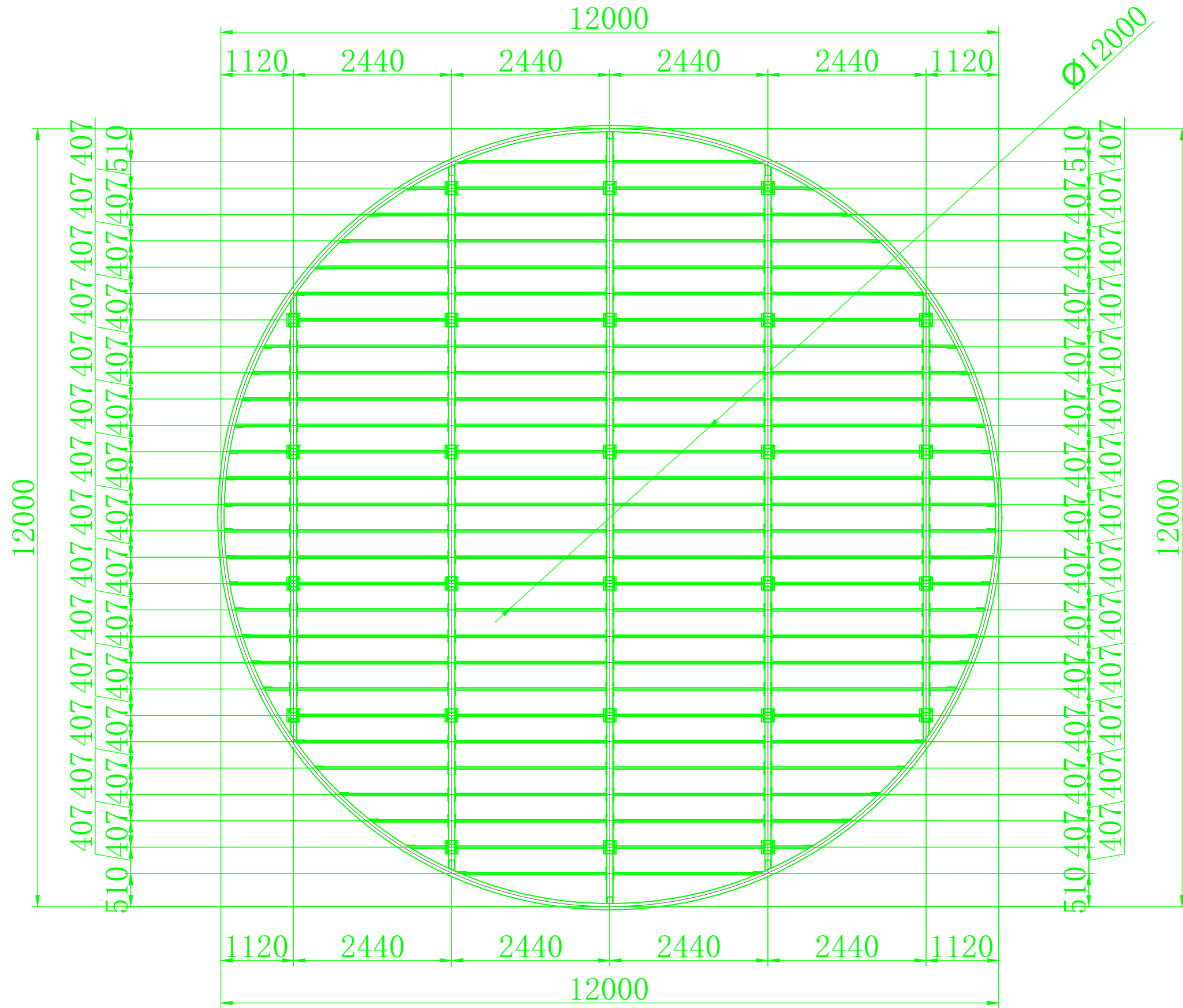
platform

Scheme diagram



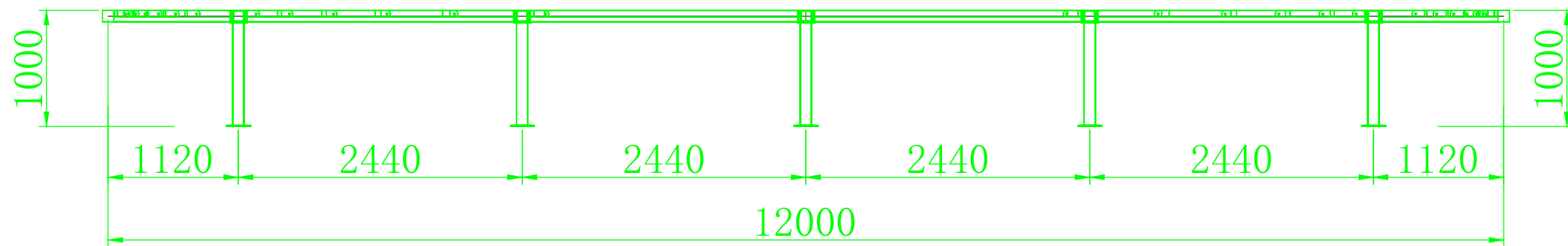
建筑轴测图 (1:50)

Architectural axonometric drawing



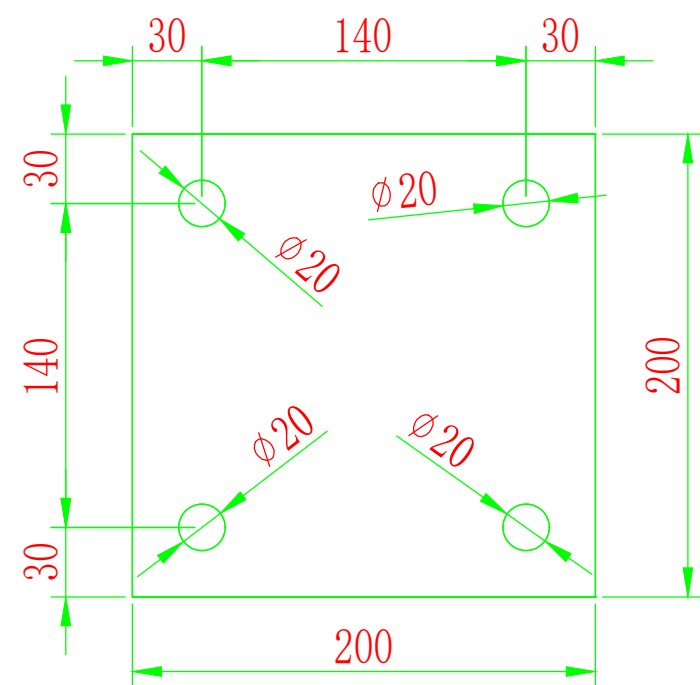
建筑平面图 (1:50)

Building plans

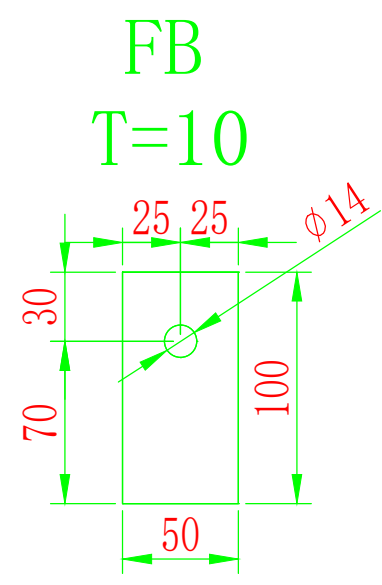
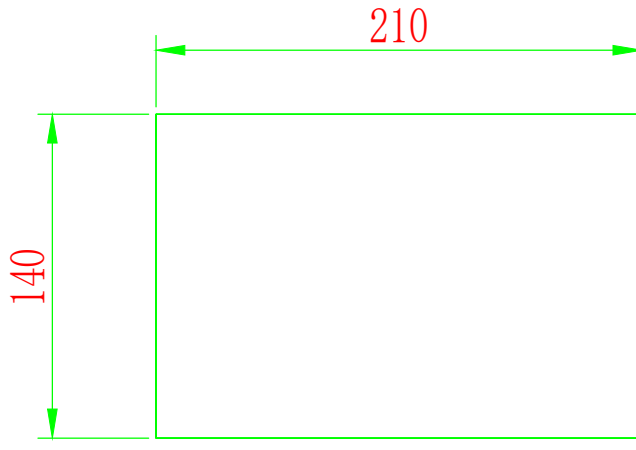


建筑立面图 (1:50)

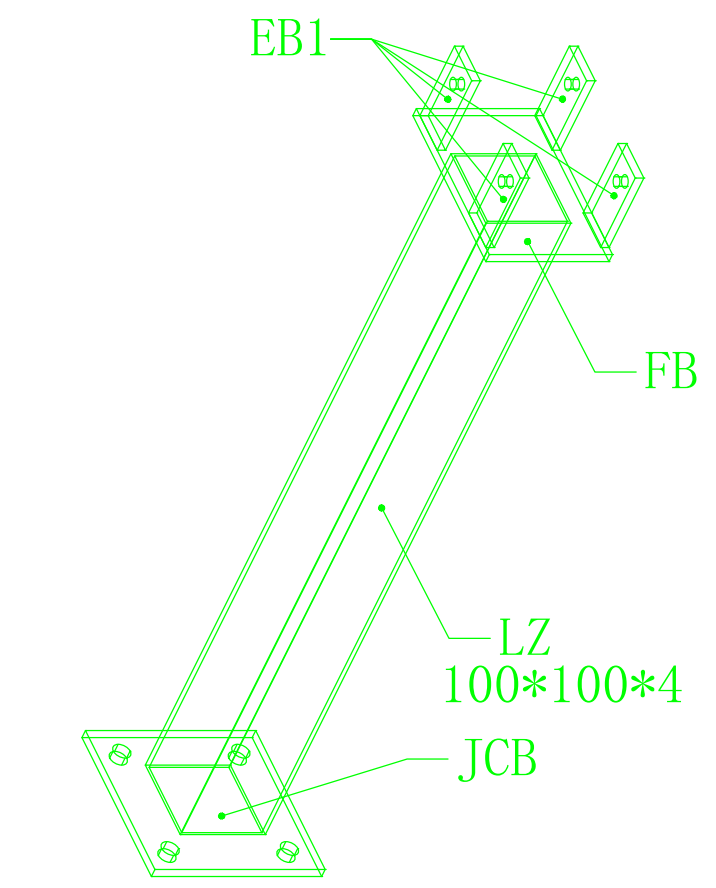
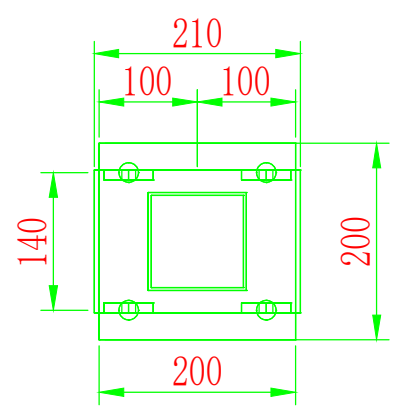
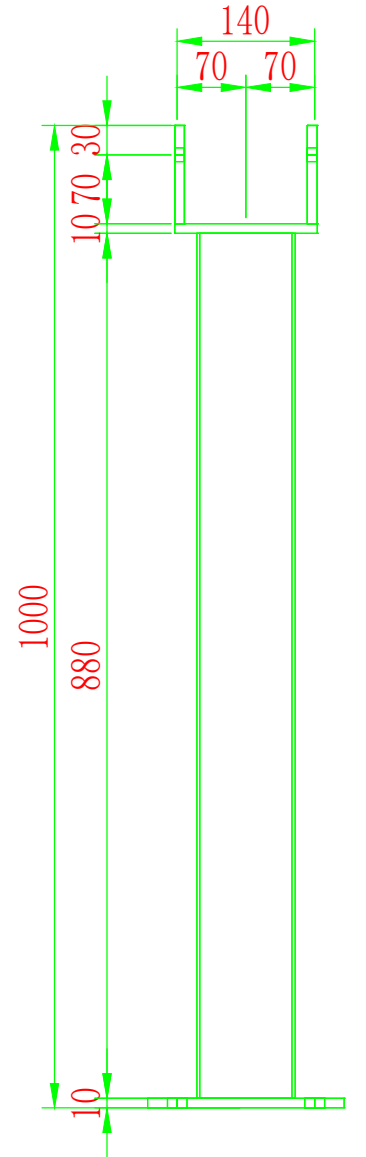
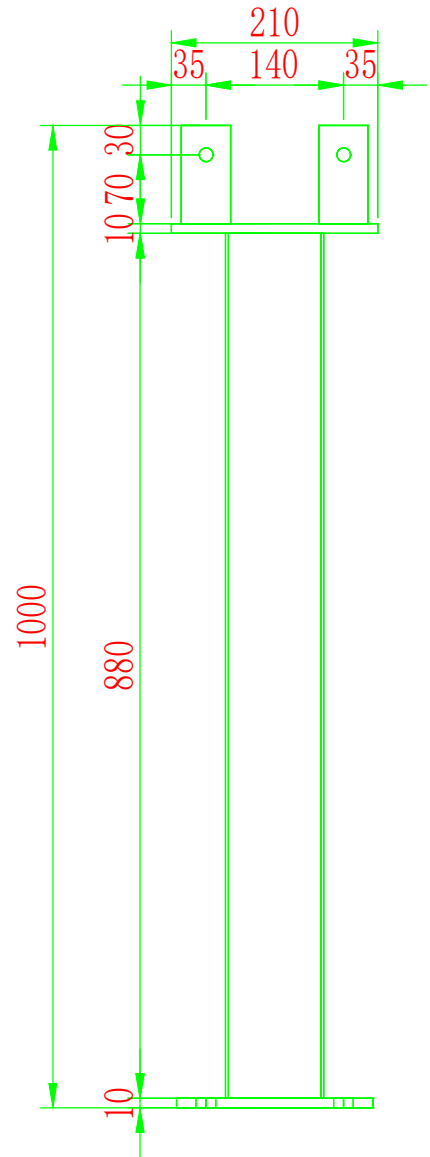
Architectural elevation drawing



JCB  
T=10



EB1  
T=10



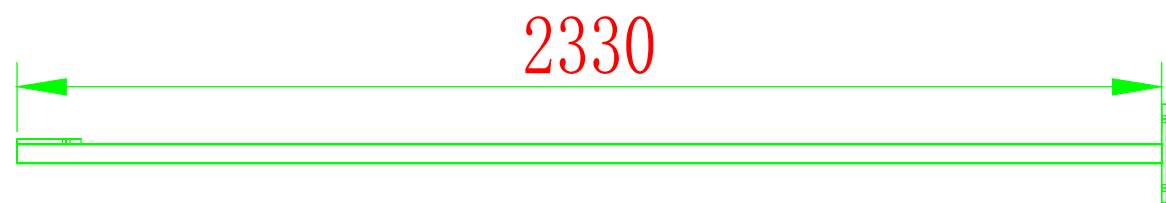
LZ  
26个



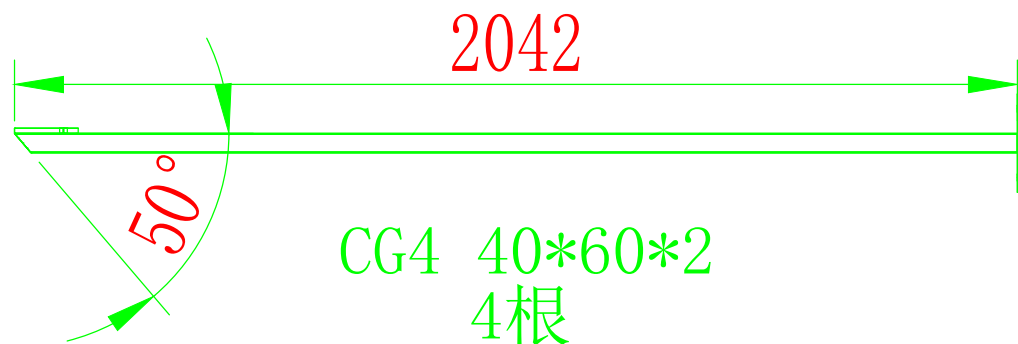
CG1 40\*60\*2  
84根



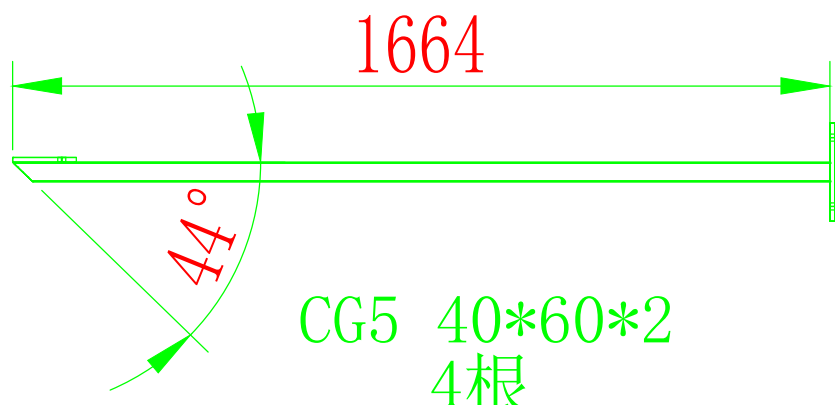
CG2 40\*60\*2  
4根



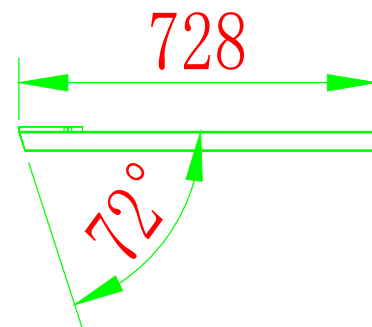
CG3 40\*60\*2  
4根



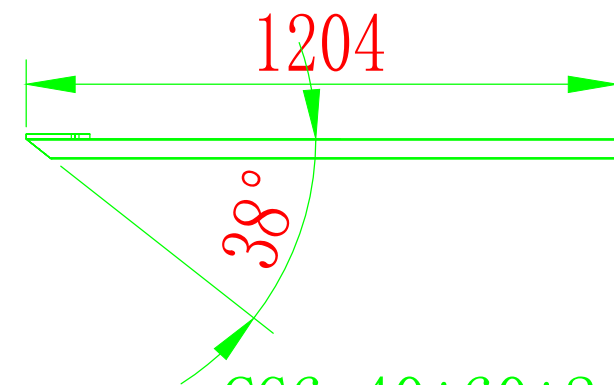
CG4 40\*60\*2  
4根



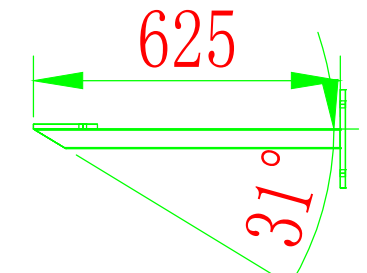
CG5 40\*60\*2  
4根



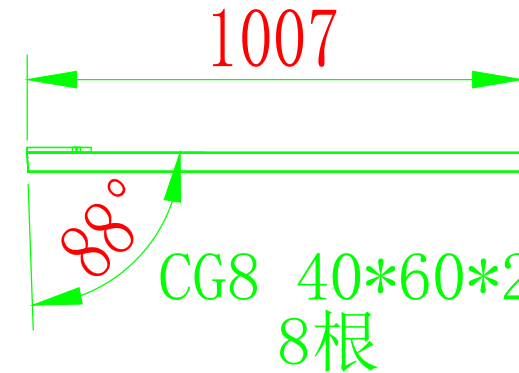
CG12 40\*60\*2  
8根



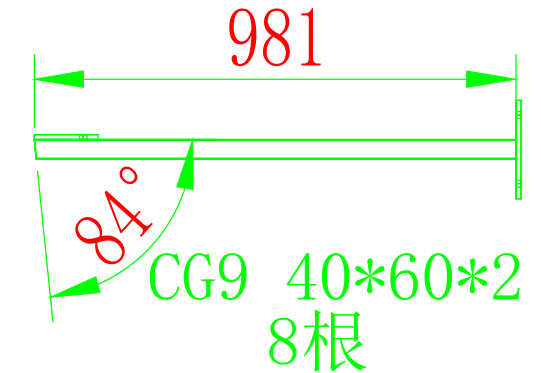
CG6 40\*60\*2  
8根



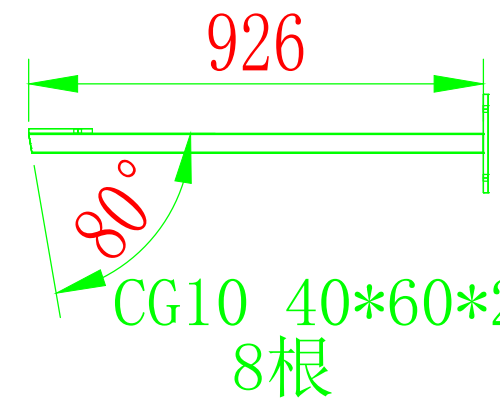
CG7 40\*60\*2  
8根



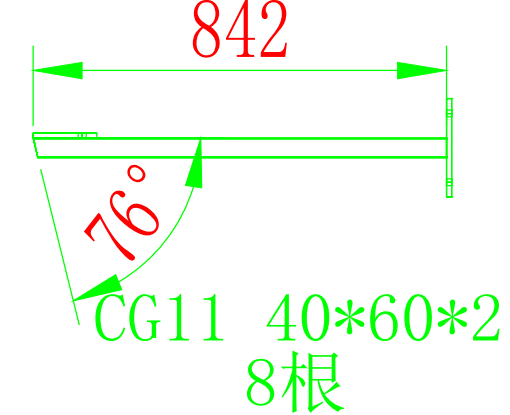
CG8 40\*60\*2  
8根



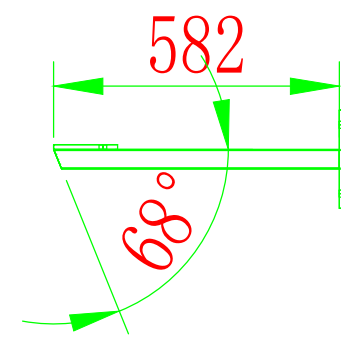
CG9 40\*60\*2  
8根



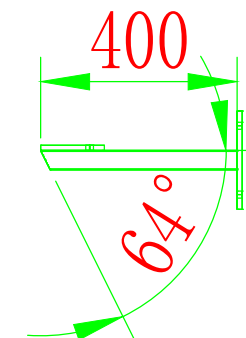
CG10 40\*60\*2  
8根



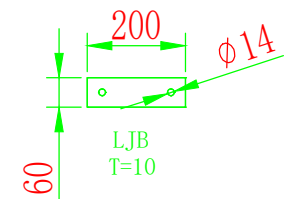
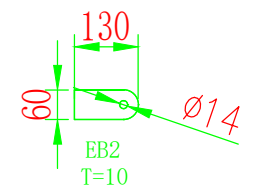
CG11 40\*60\*2  
8根

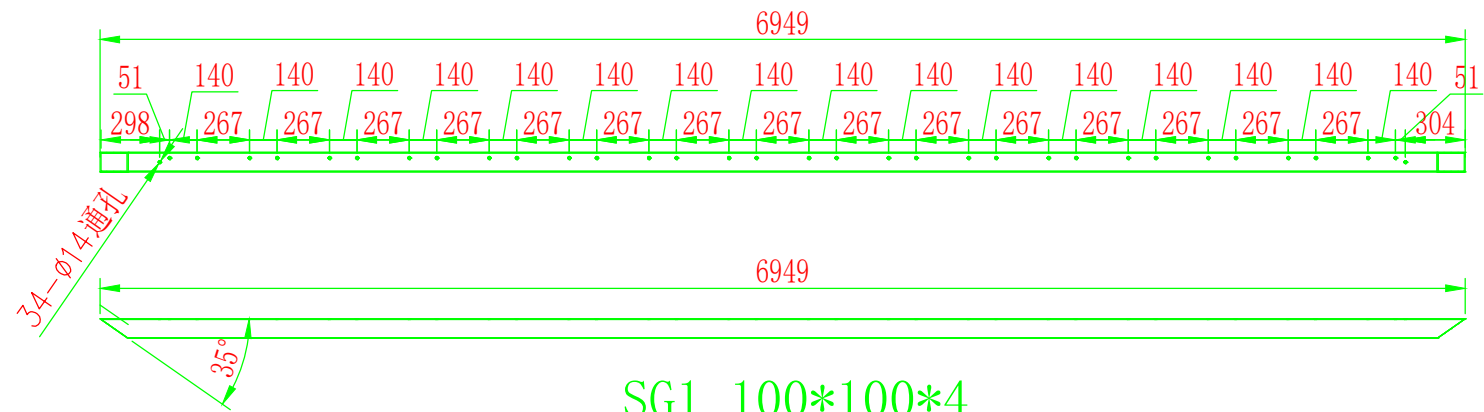


CG13 40\*60\*2  
8根

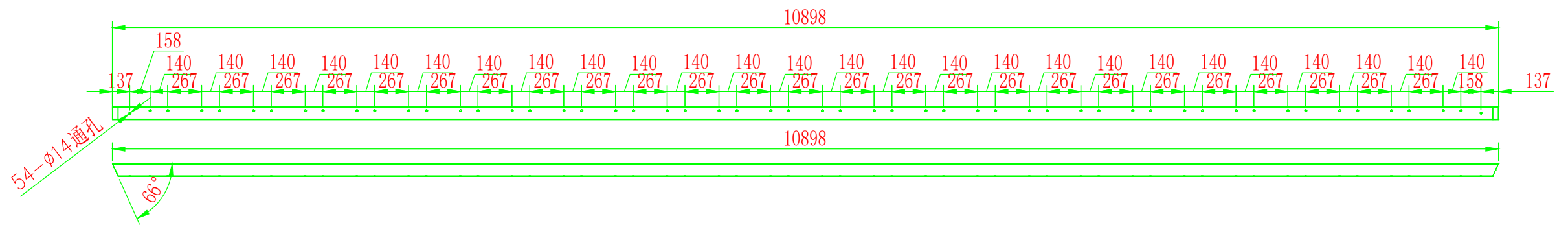


CG14 40\*60\*2  
8根

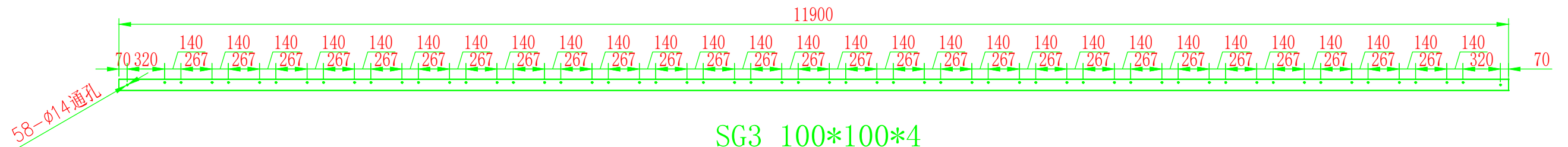




SG1 100\*100\*4  
2根



SG2 100\*100\*4  
2根



SG3 100\*100\*4  
1根



