

ශ්‍රී ලංකා විභාග දෙපාර්තමේන්තුව ශ්‍රී ලංකා විභාග දෙපාර්තමේන්තුව ශ්‍රී ලංකා විභාග දෙපාර්තමේන්තුව ශ්‍රී ලංකා විභාග දෙපාර්තමේන්තුව ශ්‍රී ලංකා විභාග දෙපාර්තමේන්තුව
 இலங்கைப் பரீட்சைத் திணைக்களம் இலங்கைப் பரීட்சைத் திணைக்களம் இலங்கைப் பரීட்சைத் திணைக்களம் இலங்கைப் பரීட்சைத் திணைக்களம் இலங்கைப் பரීட்சைத் திணைக்களம்
 Department of Examinations, Sri Lanka Department of Examinations, Sri Lanka Department of Examinations, Sri Lanka Department of Examinations, Sri Lanka Department of Examinations, Sri Lanka
 ශ්‍රී ලංකා විභාග දෙපාර්තමේන්තුව ශ්‍රී ලංකා විභාග දෙපාර්තමේන්තුව ශ්‍රී ලංකා විභාග දෙපාර්තමේන්තුව ශ්‍රී ලංකා විභාග දෙපාර්තමේන්තුව ශ්‍රී ලංකා විභාග දෙපාර්තමේන්තුව
 இலங்கைப் பரීட்சைத் திணைக்களம் இலங்கைப் பரීட்சைத் திணைக்களம் இலங்கைப் பரීட்சைத் திணைக்களம் இலங்கைப் பரීட்சைத் திணைக்களம் இலங்கைப் பரීட்சைத் திணைக்களம்
 Department of Examinations, Sri Lanka Department of Examinations, Sri Lanka Department of Examinations, Sri Lanka Department of Examinations, Sri Lanka Department of Examinations, Sri Lanka

අධ්‍යයන පොදු සහතික පත්‍ර (උසස් පෙළ) විභාගය, 2022 (2023)
 கல்விப் பொதுத் தராதரப் பத்திர (உயர் தர)ப் பரீட்சை, 2022 (2023)
 General Certificate of Education (Adv. Level) Examination, 2022 (2023)

ඉංජිනේරු තාක්ෂණවේදය I
 பொறியியற் தொழினுட்பவியல் I
 Engineering Technology I

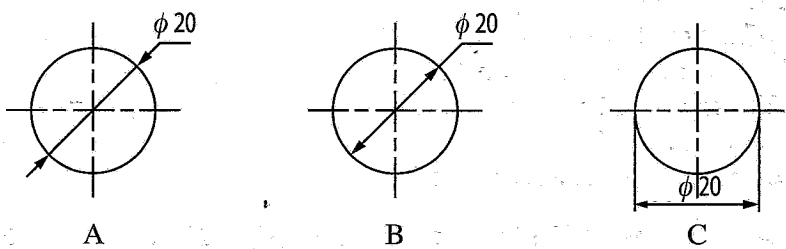
65 S I

පැය දෙකයි
 இரண்டு மணித்தியாலம்
 Two hours

උපදෙස්:

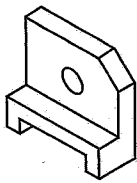
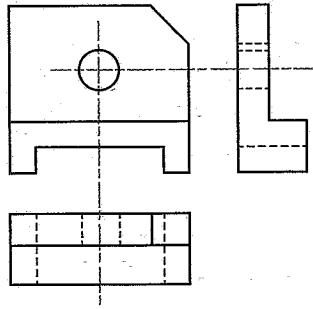
- * සියලු ම ප්‍රශ්නවලට පිළිතුරු සපයන්න.
- * උත්තර පත්‍රයේ නියමිත ස්ථානයේ ඔබේ විභාග අංකය ලියන්න.
- * උත්තර පත්‍රයේ පිටුපස දී ඇති උපදෙස් ද සැලකිල්ලෙන් කියවා පිළිපදින්න.
- * 1 සිට 50 තෙක් වූ එක් එක් ප්‍රශ්නය සඳහා දී ඇති (1), (2), (3), (4), (5) යන පිළිතුරුවලින් නිවැරදි හෝ ඉතාමත් හැලපෙන හෝ පිළිතුර තෝරාගෙන, එය උත්තර පත්‍රයේ පිටුපස දැක්වෙන උපදෙස් පරිදි කතිරයකින් (X) ලකුණු කරන්න.
- * එක් ප්‍රශ්නයකට ලකුණු 01 බැගින් මුළු ලකුණු 50 කි.
- * වැඩසටහන් සම්පාදනය කළ නොහැකි ගණක යන්ත්‍ර භාවිතයට අවසර දෙනු ලැබේ.

1. ඉංජිනේරු විත්‍රයක පරිමාණය 20:1 ක් ලෙස දක්වා ඇත. එම විත්‍රය මත 200 mm දිග රේඛා බණ්ඩයකින් නිරූපණය වන සැබෑ දිග වනුයේ,
 (1) 10 mm කි. (2) 20 mm කි. (3) 100 mm කි. (4) 400 mm කි. (5) 4,000 mm කි.
2. ඉංජිනේරු විත්‍ර ඇඳීමට ගනු ලබන සම්මත A0 කඩදාසියක ප්‍රමාණය 841 mm x 1189 mm වේ. සම්මත A2 කඩදාසියක ප්‍රමාණය කොපමණ ද?
 (1) 210 mm x 148 mm (2) 297 mm x 210 mm (3) 297 mm x 420 mm
 (4) 420 mm x 594 mm (5) 594 mm x 841 mm
3. ඉංජිනේරු තාක්ෂණවේදයේ විකාශය පිළිබඳ පහත ප්‍රකාශ සලකා බලන්න.
 A - ට්‍රාන්සිස්පරය හඳුන්වාදීම ඉංජිනේරු තාක්ෂණවේදයේ හැරවුම් ලක්ෂ්‍යයකි.
 B - දෙවන ලෝක යුද්ධය ඉංජිනේරු තාක්ෂණවේදයේ විකාශය සඳහා බලපා ඇත.
 C - සුබෝපයෝගී විද්‍යාව ඉංජිනේරු තාක්ෂණවේදයේ විකාශය කෙරෙහි බලපා ඇත.
 ඉහත ප්‍රකාශ අතුරෙන් නිවැරදි ප්‍රකාශය/ප්‍රකාශ වනුයේ,
 (1) A පමණි. (2) B පමණි. (3) A සහ C පමණි.
 (4) B සහ C පමණි. (5) A, B සහ C යන සියල්ලම ය.
4. පහත දැක්වෙනුයේ ඉංජිනේරු විත්‍රයක මාන සලකුණු කර ඇති ආකාර කිහිපයකි.

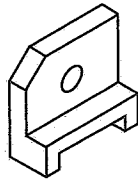


- ඉහත ආකාර අතුරෙන්, නිවැරදි ව මාන සලකුණු කර ඇති රූපය/රූප වන්නේ,
 (1) A පමණි. (2) B පමණි. (3) A සහ B පමණි.
 (4) B සහ C පමණි. (5) A, B සහ C යන සියල්ලම ය.

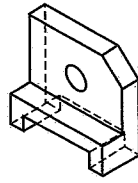
5. පහත දැක්වෙනුයේ වස්තුවක ප්‍රථම කෝණ සෘජු ප්‍රක්ෂේපණ රූප සටහනකි. එම වස්තුවේ නිවැරදි සමාංශක පෙනුම දැක්වෙන රූප සටහන කුමක් ද?



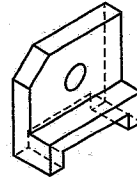
(1)



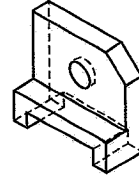
(2)



(3)



(4)



(5)

6. සමීක්ෂණවල දී දත්ත ලබාගැනීම සඳහා භාවිත කරන ක්‍රම පිළිබඳ පහත ප්‍රකාශ සලකා බලන්න.

- A - නිරීක්ෂණ, ප්‍රාථමික දත්ත ලබාගත හැකි ක්‍රමයකි.
- B - මහ බැංකු වාර්තා, ප්‍රාථමික දත්ත ලබාගත හැකි ක්‍රමයකි.
- C - මූල්‍ය ප්‍රකාශන, ද්විතීයික දත්ත ලබාගත හැකි ක්‍රමයකි.

ඉහත ප්‍රකාශ අතුරෙන් නිවැරදි ප්‍රකාශය/ප්‍රකාශ වනුයේ,

- (1) A පමණි.
- (2) B පමණි.
- (3) A සහ B පමණි.
- (4) A සහ C පමණි.
- (5) A, B සහ C සියල්ලම ය.

7. නිෂ්පාදන සැලැස්මක අඩංගු නොවන අයිතමයක් වන්නේ කුමක් ද?

- (1) ප්‍රාග්ධන ව්‍යුහය
- (2) සේවා වල ලබාදෙන ආකාරය
- (3) නිෂ්පාදනයට අවශ්‍ය යන්ත්‍ර සූත්‍ර
- (4) නිෂ්පාදන ධාරිතාව
- (5) ලබාගත යුතු ප්‍රමිති සහතික

8. වැඩබිම්ක අවදානම කළමනාකරණය පිළිබඳ පහත සඳහන් ප්‍රකාශ සලකා බලන්න.

- A - හඳුනාගැනීම, තක්සේරුව සහ පාලනය යනු අවදානම කළමනාකරණයෙහි ප්‍රධාන අංග වේ.
- B - අවදානම පාලනය කිරීම සඳහා තාවකාලික විසඳුම් වැඩබිම් පරිසරය තුළ යොදා ගැනේ.
- C - අවදානම පිළිබඳ ව සේවකයින් දැනුවත් කිරීම අත්‍යවශ්‍ය වේ.

ඉහත ප්‍රකාශ අතුරෙන්, නිවැරදි ප්‍රකාශය/ප්‍රකාශ වනුයේ,

- (1) A පමණි.
- (2) A සහ B පමණි.
- (3) A සහ C පමණි.
- (4) B සහ C පමණි.
- (5) A, B සහ C සියල්ලම ය.

9. ඉදිකිරීම් අමුද්‍රව්‍යයක් ලෙස දැව භාවිතයේ වාසිදායක ගුණාංග වනුයේ,

- (1) ඉහළ සම්පීඩක ශක්තිය සහ අඩු ප්‍රසාරණතාවයි.
- (2) ඉහළ විඛාදන ප්‍රතිරෝධය සහ අඩු ප්‍රත්‍යස්ථතාවයි.
- (3) ඉහළ ආතන ශක්තිය සහ අඩු ජීවලන උෂ්ණත්වයයි.
- (4) ඉහළ තන්‍යතාව සහ අඩු පිරිවැයයි.
- (5) ඉහළ උපයෝගීතාව සහ අඩු තාප සන්නායකතාවයි.

10. දෙකෙළවර නැවතුම් අත්තවලින් යුතු, ගඩොල් හතරක දිගකින් වූ ඉංග්‍රීසි බැම්මක ඔළුගල් වර්ග සඳහා අවශ්‍ය ගඩොල් ප්‍රමාණ වනුයේ,

- (1) ගඩොල් 7 ක් සහ ආනබාන්දු 2 කි.
- (2) ගඩොල් 4 ක් සහ ආනබාන්දු 2 කි.
- (3) ගඩොල් 7 ක් සහ ආනබාන්දු 1 කි.
- (4) ගඩොල් 4 ක් සහ ගල් බාග 1 කි.
- (5) ගඩොල් 7 ක් සහ ගල් බාග 1 කි.

11. කොන්ක්‍රීට් මනා ලෙස සුසංහසනය නොකිරීම නිසා,
 (1) කොන්ක්‍රීට්වල වැඩ කිරීමේ හැකියාව අඩු වේ.
 (2) කොන්ක්‍රීට්වල ස්ඵලනීකරණය සම්පූර්ණ නොවේ.
 (3) කොන්ක්‍රීට් සවිච්චි කාලය වැඩි වේ.
 (4) කොන්ක්‍රීටයේ සන්නතික බව අඩු වේ.
 (5) කොන්ක්‍රීටය මත කේෂික සිදුරු ඇති වේ.
12. ශ්‍රී වහල රාමුවක 'අට්ටවාල' (Purlins) කොටස යනු,
 (1) මුදුන් යටලිය හා බිත්ති යටලිය අතරමැදි ව පිහිටන තිරස් දැව කොටස ය.
 (2) වහලයේ නෙත්තිය ඔස්සේ ආනත ව යෙදෙන දැව කොටස ය.
 (3) බිත්තියට සමාන්තරව බිත්තිය දිගේ යෙදෙන දැව කොටස ය.
 (4) මුදුන් යටලියේ සිට බිත්ති යටලිය ඉක්මවා අග කෙළවර දක්වා දිවෙන දැව කොටස ය.
 (5) වහලයේ අගුව දිගේ, පරාල පාදය මත සවි කරනු ලබන දැව කොටස ය.
13. ගොඩනැගිලි ඉදිකිරීමේ දී බලපාන නීතිමය රෙගුලාසි කිහිපයක් පහත දක්වා ඇත.
 A - ගොඩනැගිල්ල දෙමහල් ගොඩනැගිල්ලක් වන විට, එහි පිටුපස විවෘත ඉඩ ප්‍රමාණය සඳහා 2.25 m ට නොඅඩු පළලින් යුතු ඉඩක් වෙන් කළ යුතු ය.
 B - ගොඩනැගිල්ල තුළ ඇති නාන කාමර සහ වැසිකිළිවල විවෘත කළ හැකි කවුළුවේ අවම වර්ගඵලය ඒවායේ බිමෙහි වර්ගඵලයෙන් $\frac{1}{10}$ ක් විය යුතු ය.
 C - ඇල වූ වහලයක් සහිත ගොඩනැගිල්ලක වැසිකිළි, නාන කාමර හා කොරිඩෝව හැරුණු විට අනෙකුත් කාමර සඳහා අවම උස 2.7 m ට වඩා අඩු නොවිය යුතු ය.
 මේ අතුරෙන්, ගොඩනැගිල්ලක ආලෝකය හා වාතාශ්‍රය ලබාගැනීමට අදාළ රෙගුලාසි/රෙගුලාසි වන්නේ,
 (1) A පමණි. (2) B පමණි. (3) A සහ B පමණි.
 (4) A සහ C පමණි. (5) A, B සහ C පමණි.
14. ගෘහස්ථ ජල සම්පාදන පද්ධතියේ සිට ප්‍රධාන ජල සැපයුමට ජලය නැවත ගමන් කිරීම වැළැක්වීමට යොදාගන්නා කපාට වර්ගය වනුයේ,
 (1) නැවතුම් කපාටය ය. (2) ඉපිලුම් කපාටය ය.
 (3) අනාගමන කපාටය ය. (4) පා කපාටය ය.
 (5) දොරටු කපාටය ය.
15. ගෘහස්ථ ජල සම්පාදන පද්ධති පිළිබඳ පහත සඳහන් ප්‍රකාශ සලකා බලන්න.
 A - සෘජු සිසිල් ජල සැපයුම්වල (Direct cold water supply) ජල ටැංකි අත්‍යවශ්‍ය අංගයක් නොවේ.
 B - වක්‍රාකාර සිසිල් ජල සැපයුම්වල (Indirect cold water supply), මුළුතැන්ගෙහි දෝවන (Kitchen sinks) සෘජුව ප්‍රධාන සැපයුමට සම්බන්ධ කරනු ලැබේ.
 C - වක්‍රාකාර සිසිල් ජල සැපයුම් පද්ධතිවල ප්‍රධාන සැපයුම සම්බන්ධ කරනුයේ උඩින් ටැංකියෙහි පතුල මට්ටමට මඳක් ඉහළින්.
 ඉහත ප්‍රකාශ අතුරෙන් නිවැරදි ප්‍රකාශය/ප්‍රකාශ වනුයේ,
 (1) A පමණි. (2) B පමණි. (3) A සහ B පමණි.
 (4) A සහ C පමණි. (5) B සහ C පමණි.
16. ගොඩනැගිල්ලක පූතික ටැංකියක විශාලත්වය නිර්ණය කිරීමේ දී සෘජුව ම සලකනු ලබන සාධක මොනවා ද?
 (1) ගොඩනැගිල්ලේ අරමුණ සහ භූගත ජල මට්ටම
 (2) පසෙහි ජල වෑස්සීමේ හැකියාව සහ වාර්ෂික වර්ෂාපතනය
 (3) පදිංචිකරුවන් සංඛ්‍යාව සහ ඔවුන්ගේ ආදායම
 (4) මධ්‍යයන පාරිසරික උෂ්ණත්වය සහ වාර්ෂික වර්ෂාපතනය
 (5) පදිංචිකරුවන් සංඛ්‍යාව සහ ගොඩනැගිල්ලේ අරමුණ

17. වැඩ අයිතමයක ශුද්ධ ඒකක මිල සහ දළ ඒකක මිල සම්බන්ධ පහත සඳහන් ප්‍රකාශ සලකා බලන්න.
- A - ශුද්ධ ඒකක මිලෙහි, ද්‍රව්‍ය සඳහා පිරිවැය අඩංගු වන අතර දළ ඒකක මිලෙහි, ද්‍රව්‍ය හා උපකරණ සඳහා වන පිරිවැය අඩංගු වේ.
 - B - දළ ඒකක මිල යනු ශුද්ධ ඒකක මිලට උඩින් වියදම් සහ ලාභය එකතු කළ විට ලැබෙන අගය වේ.
 - C - ශුද්ධ ඒකක මිල හා ලාභය එකතු කළ විට ලැබෙන අගය, දළ ඒකක මිල හා උඩින් වියදම් එකතු කළ විට ලැබෙන අගයට සමාන වේ.

ඉහත ප්‍රකාශ අතුරින් නිවැරදි ප්‍රකාශය/ප්‍රකාශ වනුයේ,

- (1) A පමණි. (2) B පමණි. (3) A සහ B පමණි.
- (4) A සහ C පමණි. (5) B සහ C පමණි.

18. ප්‍රමාණ බිල්පත්‍රයක අවිනිශ්චිත (Provisional) වියදම් ලෙස ඇතුළත් කරනු ලබන වැඩ අයිතමයක් වන්නේ,

- (1) ඉඩම උඩින් දිවෙන අධිවෝල්ටීයතා රැහැන් ඉවත් කිරීම ය.
- (2) කාර්යමණ්ඩලය ප්‍රවාහනය ය.
- (3) පොළොවේ බිම් උළු ඇතිරීම ය.
- (4) වැඩබිම් කාර්යාල ඉදිකිරීම ය.
- (5) ආවුද සහ උපකරණ කුලියට ගැනීම ය.

19. AB රේඛාවේ දිගුම දිගුමය 120° ක් වේ. වාමාවර්තව මනින ලද ABC අන්තර්ගත කෝණය 50° ක් නම්, BC රේඛාවේ දිගුමය,

- (1) 60° ක් වේ. (2) 130° ක් වේ. (3) 240° ක් වේ. (4) 250° ක් වේ. (5) 300° ක් වේ.

20. විවිධ සංකල්ප මත පදනම්ව බිම් මැනුම වර්ගීකරණය කළ හැකි ය. එසේ සිදු කරන ලද වර්ගීකරණ සඳහා උදාහරණ කිහිපයක් පහත දී ඇත.

	වර්ගීකරණ සංකල්පය	උදාහරණය
A	භාවිත වන පරිසරය	ජල මාන මැනුම
B	මැනුමේ අරමුණ	පහල් මැනුම
C	භාවිත කරන උපකරණ	ඉංජිනේරු මැනුම

ඉහත වගුවේ වර්ගීකරණ සංකල්පය සහ උදාහරණය නිවැරදිව දක්වා ඇත්තේ,

- (1) A හි පමණි. (2) C හි පමණි. (3) A සහ B හි පමණි.
- (4) B සහ C හි පමණි. (5) A, B සහ C සියල්ලම ය.

21. එක් මට්ටම් උපකරණ ස්ථානයක් යොදා ගනිමින් A සහ B ස්ථාන දෙක අතර උසෙහි වෙනස සෙවීමට මට්ටම් ක්‍රියාවලියක් සිදු කරන ලදී. A සහ B හි උෞනික උස පිළිවෙළින් 100 m සහ 99.5 m ද, B හි මට්ටම් යටි පාඨාංකය 1.5 m ද වේ නම්, A හි මට්ටම් යටි පාඨාංකය විය යුත්තේ,

- (1) 0.5 m ය. (2) 1.0 m ය. (3) 1.5 m ය. (4) 2.0 m ය. (5) 2.5 m ය.

22. දම්වැල් මැනුම පිළිබඳව පහත ප්‍රකාශ සලකා බලන්න.

- A - මිනුම් ගැනීම සඳහා ඉඩම මත ත්‍රිකෝණ පිහිටුවා ගනු ලැබේ.
- B - කුඩා පරිමාණයේ බිම් සැලසුම් පිළියෙළ කිරීමට යොදා ගත හැකි ය.
- C - භූ ලක්ෂණ සඳහා මිනුම් ගැනීමට අනුලම්බ ක්‍රමය යොදා ගැනේ.

ඉහත ප්‍රකාශ අතුරින්, නිවැරදි ප්‍රකාශය/ප්‍රකාශ වනුයේ,

- (1) A පමණි. (2) B පමණි. (3) A සහ C පමණි.
- (4) B සහ C පමණි. (5) A, B සහ C සියල්ලම ය.

23. උපපට් එකුම්, ශ්‍රේණිගත එකුම් සහ සංයුක්ත එකුම් මෝටර සම්බන්ධ පහත ප්‍රකාශ සලකා බලන්න.

- A - උපපට් එකුම් මෝටරයක ආසන්න වශයෙන් නියත වේගයක් ඇත.
- B - ශ්‍රේණිගත එකුම් මෝටරයක ආසන්න වශයෙන් නියත ව්‍යාවර්තයක් ඇත.
- C - සංයුක්ත පට් එකුම් මෝටරයක ආසන්න වශයෙන් නියත වේගයක් හා නියත ව්‍යාවර්තයක් ඇත.

ඉහත ප්‍රකාශ අතුරින්, නිවැරදි ප්‍රකාශය/ප්‍රකාශ වනුයේ,

- (1) A පමණි. (2) A සහ B පමණි. (3) A සහ C පමණි.
- (4) B සහ C පමණි. (5) A, B සහ C සියල්ලම ය.

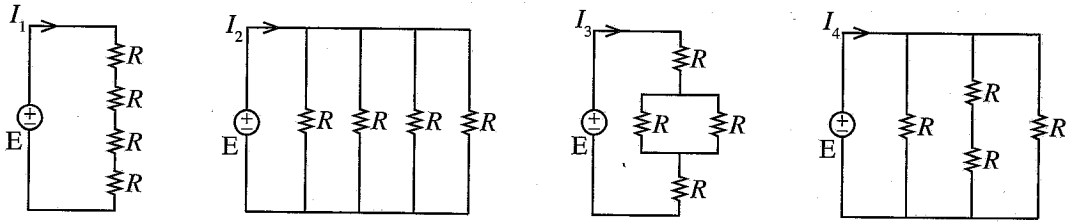
24. ධාරිත්‍රකයක ධාරණාව පිළිබඳ පහත ප්‍රකාශ සලකා බලන්න.

- A - තහඩු අතර පරතරයට අනුලෝමව සමානුපාතික වේ.
- B - තහඩුවල ක්‍රියාකාරී වර්ගඵලයට අනුලෝමව සමානුපාතික වේ.
- C - මාධ්‍යයේ පාරවේද්‍යතාවට ප්‍රතිලෝමව සමානුපාතික වේ.

ඉහත ප්‍රකාශ අතුරෙන්, නිවැරදි ප්‍රකාශය/ප්‍රකාශ වනුයේ,

- (1) A පමණි. (2) B පමණි. (3) A සහ C පමණි.
- (4) B සහ C පමණි. (5) A, B සහ C සියල්ලම ය.

25. එක සමාන අගයෙන් යුතු ප්‍රතිරෝධක හතරක් නියත සරල ධාරා වෝල්ටීයතා ප්‍රභවයක් හරහා සම්බන්ධ කළ හැකි ආකාර හතරක් රූපසටහන්වල දැක්වේ. එක් එක් අවස්ථාවේ දී පරිපථයේ ගලායන ධාරාව I_1, I_2, I_3 සහ I_4 ලෙස දක්වා ඇත.



I_1, I_2, I_3 සහ I_4 අතර නිවැරදි සම්බන්ධතාව වනුයේ,

- (1) $I_1 < I_2 < I_3 < I_4$ ය.
- (2) $I_1 < I_3 < I_2 < I_4$ ය.
- (3) $I_1 < I_3 < I_4 < I_2$ ය.
- (4) $I_1 < I_4 < I_3 < I_2$ ය.
- (5) $I_3 < I_2 < I_1 < I_4$ ය.

26. නිවසක විදුලි සැපයුමට සම්බන්ධ කර ඇති තුන්කුරු පේනුවක් සහිත විදුලි කේතලයක ලෝහමය මතුපිට ස්පර්ශ කළ විට විදුලිසැර වැදී ශේෂ ධාරා පරිපථ බිඳිනය ක්‍රියාත්මක වී නිවසේ විදුලිය විසන්ධි වේ. මීට අමතර ව විදුලි කේතලය ක්‍රියාත්මක වන විට නිවසේ විදුලි සැපයුමට සම්බන්ධ කර ඇති තුන්කුරු පේනු සහිත අනෙකුත් විදුලි උපකරණවල ලෝහමය මතුපිට ස්පර්ශ කළ විටදී ද විදුලිසැර වැදී ශේෂ ධාරා පරිපථ බිඳිනය ක්‍රියාත්මක වී විදුලිය විසන්ධි වේ. මේ ක්‍රියාදාමය හා සම්බන්ධ පහත සඳහන් ප්‍රකාශ සලකා බලන්න.

- A - නිවසේ භූගත රැහැන විසන්ධි වී ඇත.
- B - කේතලය දෝෂ සහිත ය.
- C - එම නිවසෙහි ශේෂ ධාරා පරිපථ බිඳිනය දෝෂ සහිත ය.

ඉහත ප්‍රකාශ අතුරෙන් නිවැරදි ප්‍රකාශය/ප්‍රකාශ වනුයේ,

- (1) A පමණි. (2) A සහ B පමණි. (3) A සහ C පමණි.
- (4) B සහ C පමණි. (5) A, B සහ C සියල්ලම ය.

27. එක්තරා නිවසක ප්‍රධාන විදුලි පද්ධතියට සම්බන්ධ නොවන (Off-grid) සූර්ය පැනල (Solar photovoltaic) පද්ධතියක් සවිකිරීමට අවශ්‍යව ඇත. එම නිවසේ දිනක සාමාන්‍ය විදුලි පරිභෝජනය 2.8 kWh කි. බැටරි සම්පූර්ණයෙන් ම විසර්ජනය කළ හැකි යැයි සලකා මෙම විදුලි අවශ්‍යතාව සැපයීම සඳහා 12 V, 120 Ah බැටරි කීයක් අවශ්‍ය වේ ද?

- (1) 2 කි. (2) 10 කි. (3) 20 කි. (4) 24 කි. (5) 234 කි.

28. තෙකලා විදුලි පද්ධතියක් හා සම්බන්ධ පහත ප්‍රකාශ සලකා බලන්න.

- A - සමබල තෙකලා විදුලි පද්ධතියක මුළු සක්‍රීය ජවය එක් කලාවක සක්‍රීය ජවය මෙන් 3 ගුණයකි.
- B - සමබල තෙකලා විදුලි පද්ධතියක කලා දෙකක් අතර වෝල්ටීයතාවය එක් කලාවක වෝල්ටීයතාවය මෙන් $\sqrt{3}$ ගුණයකි.
- C - සමබල තෙකලා විදුලි පද්ධතියක කලා වෝල්ටීයතාවයන් දෙකක් අතර කලා වෙනස 180° ක් වේ.

ඉහත ප්‍රකාශ අතුරෙන්, නිවැරදි ප්‍රකාශය/ප්‍රකාශ වනුයේ,

- (1) A පමණි. (2) A සහ B පමණි. (3) A සහ C පමණි.
- (4) B සහ C පමණි. (5) A, B සහ C සියල්ලම ය.

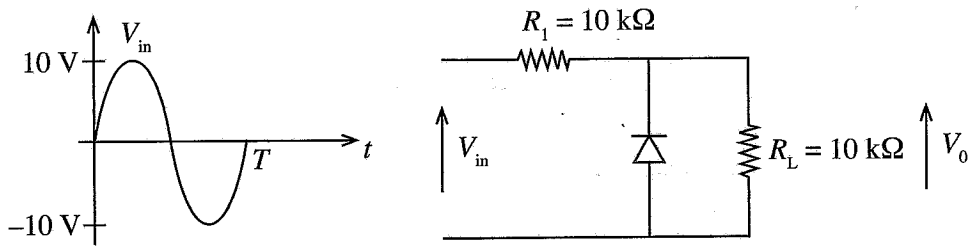
29. මහා පරිමාණ ජල විදුලි බලාගාරයක් හා සම්බන්ධ පහත ප්‍රකාශ සලකා බලන්න.

- A - ප්‍රධාන උමඟේ කෙළවරේ සිට බලාගාරය තෙක් ශීඝ්‍ර බැවුමක් ඔස්සේ ජලය ගෙන එන්නේ නළ වැල (Penstock) මගිනි.
- B - කප්ලාන් (Kaplan) හා ෆ්‍රැන්සිස් (Francis) යනු ආවේග වර්ගයේ තල බමර වේ.
- C - පද්ධතියේ සංඛ්‍යාතය නියමිත අගයේ පවත්වා ගැනීමට මහා පරිමාණ ජල විදුලි බලාගාරයක් භාවිත කළ හැකි ය.

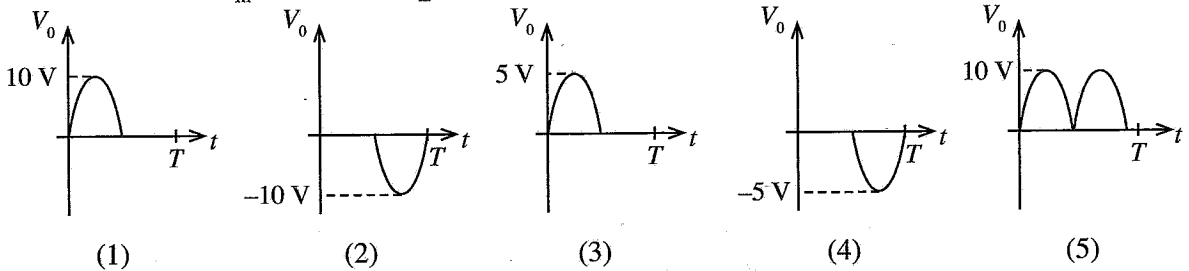
ඉහත ප්‍රකාශ අතුරෙන්, නිවැරදි ප්‍රකාශය/ප්‍රකාශ වනුයේ,

- (1) A පමණි. (2) A සහ B පමණි. (3) A සහ C පමණි.
- (4) B සහ C පමණි. (5) A, B සහ C සියල්ලම ය.

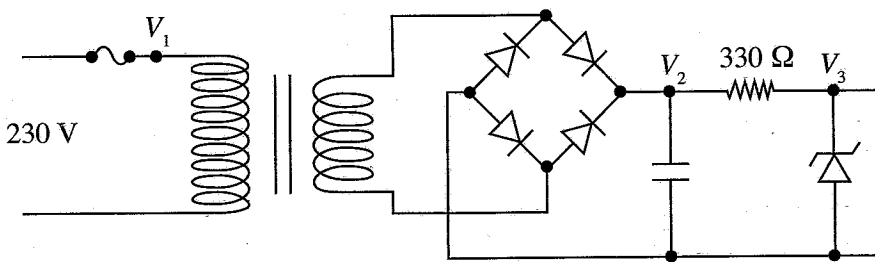
30. පහත රූපවල දක්වා ඇති ප්‍රදාන තරංගාකාරය සහ පරිපූර්ණ ඩයෝඩයක් සහිත පරිපථය සලකා බලන්න.



ප්‍රදාන තරංගාකාරය V_{in} ලෙස වූ විට R_L හරහා ප්‍රතිදාන තරංගාකාරය කුමක් ද?



31. රූපයේ දක්වා ඇති ජව සැපයුම් පරිපථය සලකා බලන්න. එහි භාවිත කර ඇති පරිණාමකය 230 V/22 V වන අතර සෙන්ට් ඩයෝඩයෙහි සෙන්ට් වෝල්ටීයතාව 12 V ක් වේ.



පහත A, B හා C වලින් දක්වා ඇත්තේ පරිපථය දෝෂ සහිත අවස්ථා 3 ක දී ලබාගත් V_1 , V_2 හා V_3 වෝල්ටීයතා වේ.

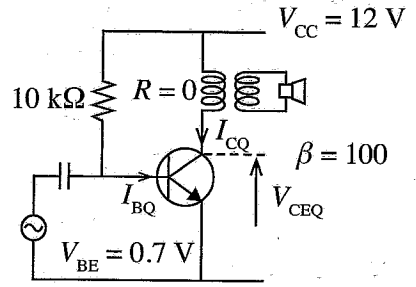
- A - $V_1 = 0 \text{ V}$, $V_2 = 0 \text{ V}$, $V_3 = 0 \text{ V}$
- B - $V_1 = 230 \text{ V}$, $V_2 = 30 \text{ V}$, $V_3 = 30 \text{ V}$
- C - $V_1 = 230 \text{ V}$, $V_2 = 30 \text{ V}$, $V_3 = 0 \text{ V}$

ඉහත A, B සහ C අවස්ථාවලට අදාළ දෝෂ සහිත උපාංග, පිළිවෙලින්, වනුයේ,

- (1) විලාසකය, සෙන්ට් ඩයෝඩය, සෙන්ට් ඩයෝඩය ය.
- (2) විලාසකය, සෙන්ට් ඩයෝඩය, සෘජුකාරක ඩයෝඩය ය.
- (3) සෘජුකාරක ඩයෝඩය, සෙන්ට් ඩයෝඩය, විලාසකය ය.
- (4) සෙන්ට් ඩයෝඩය, ධාරිත්‍රකය, විලාසකය ය.
- (5) විලාසකය, ධාරිත්‍රකය, සෙන්ට් ඩයෝඩය ය.

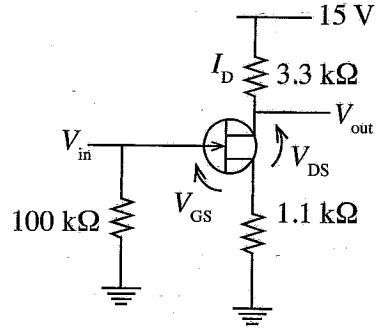
32. රූපයේ දක්වා ඇති මාන්සිස්ටර වර්ධක පරිපථයේ නැඹුරුම් ලක්ෂණයේ දී (Q-point) I_{BQ} , I_{CQ} හා V_{CEQ} පිළිවෙළින්,

- (1) 1.2 mA, 120 mA, 6 V වේ.
- (2) 1.2 mA, 120 mA, 12 V වේ.
- (3) 1.13 mA, 113 mA, 6 V වේ.
- (4) 1.13 mA, 113 mA, 12 V වේ.
- (5) 1.13 mA, 113 mA, 0.2 V වේ.

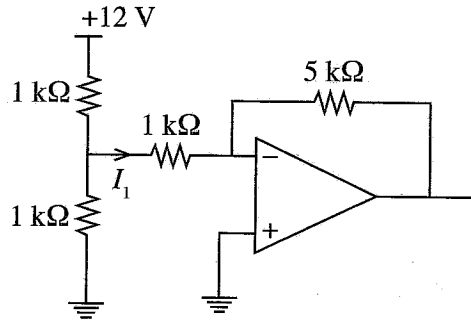


33. පරිපථයේ දැක්වෙනුයේ සන්ධි ක්ෂේත්‍ර ආචරණ මාන්සිස්ටරයක් (JFET) වර්ධකයක් ලෙස භාවිත වන අවස්ථාවකි. සොරොව් ධාරාව (I_D) 3 mA නම් V_{GS} හා V_{DS} පිළිවෙළින්,

- (1) 0 V, 1.8 V වේ.
- (2) -3.3 V, 1.8 V වේ.
- (3) -3.3 V, 5.1 V වේ.
- (4) 3.3 V, 1.8 V වේ.
- (5) 3.3 V, 5.1 V වේ.

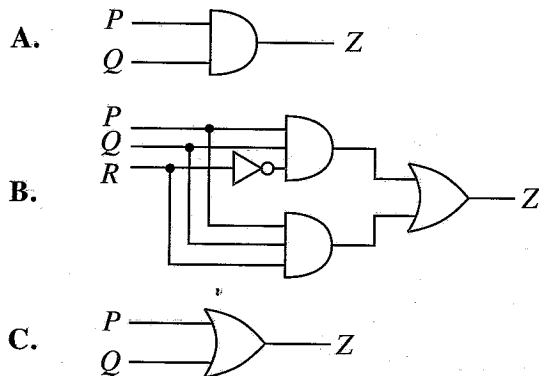


34. රූපයේ දක්වා ඇති කාරකාත්මක වර්ධක පරිපථයේ I_1 ධාරාව වනුයේ,



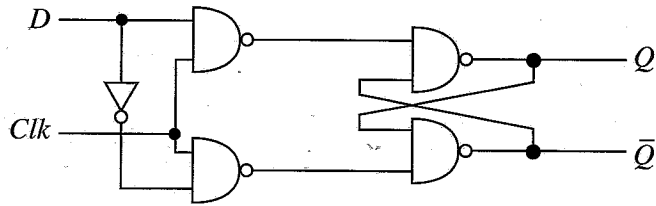
- (1) 3 mA ය.
- (2) 4 mA ය.
- (3) 6 mA ය.
- (4) 8 mA ය.
- (5) 12 mA ය.

35. P, Q හා R යනු සංඛ්‍යාංක පරිපථයක ප්‍රදාන 3 කි. PQR මගින් ද්වීමය සංඛ්‍යාවක් නිරූපණය කරයි. P යනු එම ද්වීමය සංඛ්‍යාවේ විශාලතම ස්ථානයයි. පහත පරිපථ අතුරෙන් කුමන පරිපථයක්/පරිපථ, අගය 5 ට වඩා වැඩි සංඛ්‍යා හඳුනාගැනීමට භාවිත කළ හැකි ද?



- (1) A පමණි.
- (2) B පමණි.
- (3) C පමණි.
- (4) A සහ B පමණි.
- (5) A සහ C පමණි.

36. රූපයේ දැක්වෙනුයේ D වර්ගයේ පිළිපොලක (D-flip flop) පරිපථ සටහනකි.



එහි සත්‍යතා සටහන වනුයේ කුමක් ද?

(1)

Clk	D	Q	\bar{Q}
0	0	පෙර තත්වය	
0	1	පෙර තත්වය	
1	0	0	1
1	1	1	0

(2)

Clk	D	Q	\bar{Q}
0	0	පෙර තත්වය	
0	1	පෙර තත්වය	
1	0	1	0
1	1	0	1

(3)

Clk	D	Q	\bar{Q}
0	0	0	1
0	1	1	0
1	0	පෙර තත්වය	
1	1	පෙර තත්වය	

(4)

Clk	D	Q	\bar{Q}
0	0	1	0
0	1	0	1
1	0	1	0
1	1	0	1

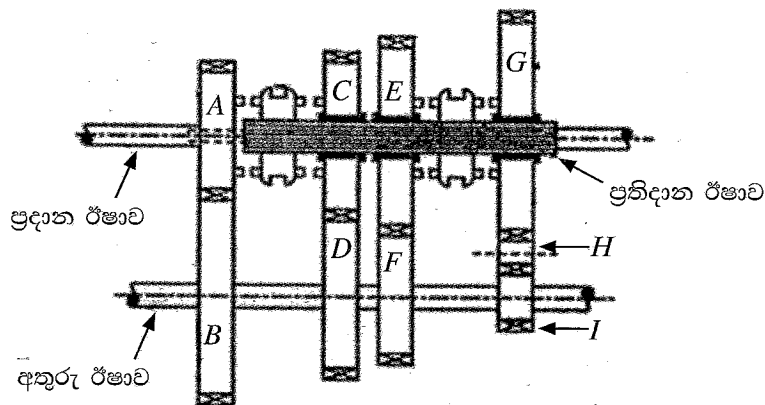
(5)

Clk	D	Q	\bar{Q}
0	0	0	1
0	1	1	0
1	0	1	0
1	1	1	1

37. පහත සඳහන් කවර පරාමිතියක් මගින් සිලින්ඩර 4 ක් සහිත සිව්පහර පුළුඟු ජවලන එන්ජිමක, එන්ජිමේ භ්‍රමණ වේගය නිර්ණය කළ නොහැකි ද?

- (1) කැම් දණ්ඩේ භ්‍රමණ වේගය
- (2) යම් කාල පරාසයක් තුළ එන්ජිම චූෂණය කරන වාත පරිමාව
- (3) බෙදාහරිනයේ ප්‍රදාන ඊෂාවේ භ්‍රමණ වේගය
- (4) යම් කාල පරාසයක් තුළ පිටාර කපාටය විවෘත වන වාර ගණන
- (5) යම් කාල පරාසයක් තුළ පුළුඟු ජේෂුවක් ක්‍රියාත්මක වන වාර ගණන

38. නිති මූලික (Constant mesh) වර්ගයේ ගියර පෙට්ටියක දළ සටහනක් රූපයේ දැක්වේ. A සිට I දක්වා වූ ගියර රෝදවල ඇති දැති සංඛ්‍යාව වගුවේ දක්වා ඇත.



ගියර රෝදය	A	B	C	D	E	F	G	H	I
දැති සංඛ්‍යාව	20	80	60	60	70	40	80	15	20

ප්‍රදාන ඊෂාවෙහි භ්‍රමණ වේගය 3000 rpm නම් ප්‍රතිදාන ඊෂාව මගින් ලබාගත හැකි උපරිම භ්‍රමණ වේගය rpm කොපමණ ද?

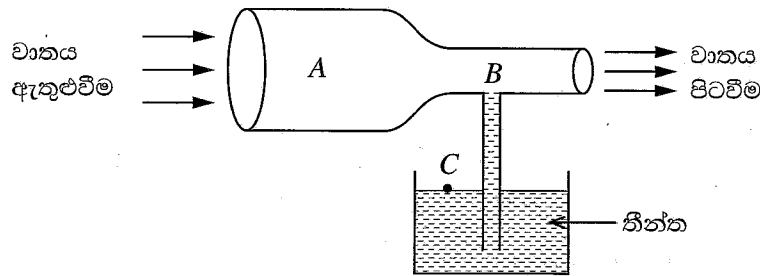
- (1) 187.5
- (2) 428.6
- (3) 750.0
- (4) 2250
- (5) 3000

39. මෝටර් රථයක තිරිංග පද්ධතිය හා සම්බන්ධ පහත ප්‍රකාශ අතුරෙන් වැරදි ප්‍රකාශය කුමක් ද?
- (1) ටැන්ඩම් වර්ගයේ ප්‍රධාන සිලින්ඩර භාවිතය මගින් තිරිංග පද්ධතිය ක්‍රියාවේහිත් වීමේ අවදානම අඩු කරයි.
 - (2) ඉපිලුම් (floating) කැලිපර යොදාගැනීම මගින් රෝධක පඵ සහ රෝධක තැටි එකිනෙක තෙරපීම තහවුරු කරයි.
 - (3) රික්ත සහායක රෝධක පද්ධතිය මගින් තිරිංග ක්‍රියාකරවීම සඳහා රියදුරු යෙදිය යුතු බලය අඩු කරයි.
 - (4) රෝධක තැටියේ ඇති සිදුරු මගින් රෝධක තැටිය රක් වීම පාලනය කරයි.
 - (5) ලිස්සුම් විරෝධී රෝධක පද්ධතිය (ABS) මගින් රෝදය 'ජලය මත ලිස්සා යාම' (Aquaplaning) වළක්වයි.

40. මෝටර් රථයක එළවුම් රෝද පිළිබඳ පහත සඳහන් ප්‍රකාශ සලකා බලන්න.
- A - එළවුම් රෝද මත යෙදෙන ව්‍යාවර්තය, නිම් එළවුම් දැති අනුපාතය මත රඳා පවතියි.
 - B - එළවුම් රෝද විසින් මාර්ගය මත යෙදෙන බලය, එළවුම් රෝදයෙහි විෂ්කම්භය මත රඳා පවතියි.
 - C - එළවුම් රෝදවලට ලැබෙන ජවය, රෝද මගින් මාර්ගය මත යෙදෙන ව්‍යාවර්තය තීරණය කරයි.

මෙම ප්‍රකාශ අතුරෙන් නිවැරදි ප්‍රකාශය/ප්‍රකාශ වනුයේ,

- (1) A පමණි.
 - (2) A සහ B පමණි.
 - (3) A සහ C පමණි.
 - (4) B සහ C පමණි.
 - (5) A, B සහ C සියල්ලම.
41. තීන්ත ආලේප කිරීම සඳහා භාවිත වන විසිකරයක (Spray gun) දළ රූපසටහනක් පහත දැක්වේ. මෙහි A, B සහ C යන ස්ථානවල පීඩනය පිළිවෙලින් P_A, P_B සහ P_C වේ.

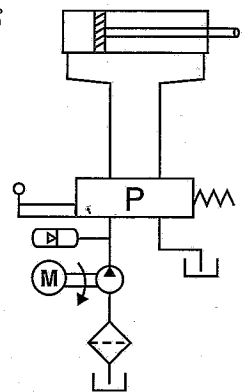


වාතය අසම්පීඩ්‍ය දුසුරාචි නොවන තරලයක් සේ සැලකූ විට, පහත දක්වා ඇති සම්බන්ධතා අතුරෙන් P_A, P_B සහ P_C අතර වඩාත් නිවැරදි සම්බන්ධතාව කුමක් ද?

- (1) $P_A > P_B > P_C$
- (2) $P_A > P_C > P_B$
- (3) $P_B > P_A > P_C$
- (4) $P_C > P_B > P_A$
- (5) $P_C > P_A > P_B$

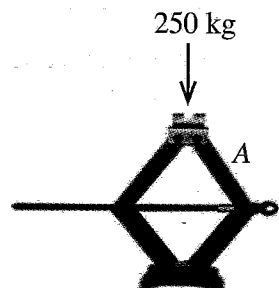
42. දී ඇති ද්‍රාව පරිපථ සටහන සලකන්න. එහි P ලෙස සඳහන් කර ඇති කොටුව තුළට වඩාත් ගැලපෙන කපාටයේ සංකේතය කුමක් ද?

- (1)
- (2)
- (3)
- (4)
- (5)



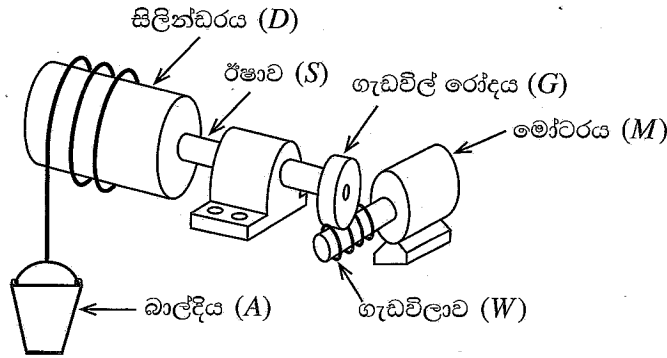
43. රූපයේ පෙන්වා ඇති පරිදි කතිර ජැක්කුවක් (Scissor Jack) භාවිත කර 250 kg භාරයක් ඔසවා ස්ථාවර ලෙස තබා ඇත. එහි A කොටසෙහි ක්‍රියාත්මකවන බල වර්ගය කුමක් ද?

- (1) ව්‍යාවර්තන බලය (Torsional force)
- (2) සම්පීඩක බලය (Compressive force)
- (3) ආතනාය බලය (Tensile force)
- (4) සර්ෂණ බලය (Frictional force)
- (5) ප්‍රකර්ෂණ බලය (Traction force)



44. පහත දක්වා ඇති ක්‍රියාවන් අතුරෙන් කම්මල් වැඩ සේ සැලකිය නොහැක්කේ,
 (1) නැමීම (Bending) යි. (2) ඇලවීම (Bonding) යි.
 (3) නෙරවුම (Extruding) යි. (4) හැඩ තැලීම (Forging) යි.
 (5) ඇඹරීම (Twisting) යි.

45. රූපයේ දක්වා ඇත්තේ වැඩබිම්ක භාණ්ඩ ඉහළට එසවීම සඳහා යොදාගන්නා යාන්ත්‍රණයකි. එහි W ගැඩවිලාව සහ G ගැඩවිල් රෝදය අතර වේග අනුපාතය 20:1 කි. G රෝදයේ අරය 10 cm වන අතර D සිලින්ඩරයේ අරය 20 cm වේ. D සිලින්ඩරය සහ G ගැඩවිල් රෝදය S ඊෂාව මගින් දෘඪව සම්බන්ධ කර ඇත. M මෝටරයේ භ්‍රමණ වේගය 100 rad/s වන විට A බාල්දියේ සිරස් වේගය තත්පරයට මීටර (m/s) කොපමණ ද?



- (1) 0.5 කි. (2) 1 කි. (3) 2 කි. (4) 5 කි. (5) 10 කි.

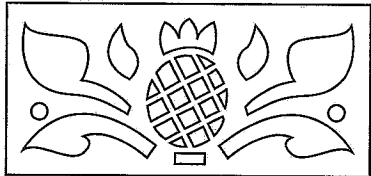
46. පාපැදියක දැති රෝද සහ දම්වැල් එළවුම් පද්ධතියේ, එළවුම් රෝදය දැති රෝද 3 කින් සහ එළවෙන රෝදය දැති රෝද 6 කින් සමන්විත වේ. මෙම ජව සම්ප්‍රේෂණ පද්ධතිය මගින් ලබාගත හැකි වේග අනුපාත ගණන කොපමණ ද?
 (1) 2 (2) 3 (3) 6 (4) 9 (5) 18

47. නිෂ්පාදනයක, ඇලුමිනියම් සහ වානේ කොටස් දෙකක් එකලස් කිරීම සඳහා භාවිත කළ නොහැකි ක්‍රමය වනුයේ,
 (1) ඇණ සහ මුරිවිටි (Bolt and nut) යි. (2) මිටියම් කිරීම (Riveting) යි.
 (3) මෘදු පැස්සීම (Soft soldering) යි. (4) ඇලවීම (Bonding) යි.
 (5) විද්‍යුත් වාප පැස්සීම (Electric arc welding) යි.

48. මිනුම් ලබාගැනීමේ දී සම්මත ක්‍රමවේද භාවිතයෙන් (Standard methods of measurements) අත්වන වාසියක් වන්නේ,
 (1) ඕනෑම පුද්ගලයකුට නිවැරදි මිනුම් ලබාගැනීමට හැකි වීමයි.
 (2) විවිධ අවස්ථාවල දී ගන්නා ලද මිනුම් සංසන්දනය කිරීමට හැකි වීමයි.
 (3) ලබාගන්නා පාඨාංක මිනුම් උපකරණයේ සංවේදිතාව මත රඳා නොපවතීමයි.
 (4) මිනුම් ලබාගැනීමේ දී ක්‍රමාංකන දෝෂ නොසලකා හැරිය හැකි වීමයි.
 (5) ලබාගන්නා මිනුම් සඳහා සම්මත ඒකක අර්ථදක්වා නොමැති වීමයි.

49. ගොඩනැගිල්ලක පිටත බිත්ති ආවරණය කර සැරසීම සඳහා රූපයේ දක්වා ඇති පරිදි තුනී තහඩු කොටස් 300 ක් කපා ගැනීමට අවශ්‍යව ඇත. මේ සඳහා භාවිත කළ හැකි වඩාත් සුදුසු CNC යන්ත්‍ර වර්ගය වන්නේ,

- (1) මෙහෙලුම් යන්ත්‍රයයි.
 (2) ලේසර් කැපුම් යන්ත්‍රයයි.
 (3) වයර් කට් (wire cut) විද්‍යුත් විසර්ජන යන්ත්‍රයයි.
 (4) නැමීමේ යන්ත්‍රයයි.
 (5) ලේයන යන්ත්‍රයයි.



50. මෘදු වානේ කොටසක පිහිටා ඇති සිදුරක විෂ්කම්භය වැඩි කර ගැනීම සඳහා භාවිත කළ නොහැකි යන්ත්‍රය වනුයේ,
 (1) ලේයන් යන්ත්‍රයයි. (2) සිරස් මෙහෙලුම් යන්ත්‍රයයි. (3) විදුම් යන්ත්‍රයයි.
 (4) සැරුම් යන්ත්‍රයයි. (5) හැඩගාන යන්ත්‍රයයි.

ශ්‍රී ලංකා විභාග දෙපාර්තමේන්තුව ශ්‍රී ලංකා විභාග දෙපාර්තමේන්තුව ශ්‍රී ලංකා විභාග දෙපාර්තමේන්තුව ශ්‍රී ලංකා විභාග දෙපාර්තමේන්තුව ශ්‍රී ලංකා විභාග දෙපාර්තමේන්තුව
 இலங்கைப் பரீட்சைத் திணைக்களம் இலங்கைப் பரීட்சைத் திணைக்களம் இலங்கைப் பரීட்சைத் திணைக்களம் இலங்கைப் பரීட்சைத் திணைக்களம் இலங்கைப் பரීட்சைத் திணைக்களம்
 Department of Examinations, Sri Lanka Department of Examinations, Sri Lanka Department of Examinations, Sri Lanka Department of Examinations, Sri Lanka Department of Examinations, Sri Lanka
 இலங்கைப் பரීட்சைத் திணைக்களம் இலங்கைப் பரීட்சைத் திணைக்களம் இலங்கைப் பரීட்சைத் திணைக்களம் இலங்கைப் பரීட்சைத் திணைக்களம் இலங்கைப் பரīட்சைத் திணைக்களம்
 Department of Examinations, Sri Lanka Department of Examinations, Sri Lanka Department of Examinations, Sri Lanka Department of Examinations, Sri Lanka Department of Examinations, Sri Lanka

අධ්‍යයන පොදු සහතික පත්‍ර (උසස් පෙළ) විභාගය, 2022(2023)
 கல்விப் பொதுத் தராதரப் பத்திர (உயர் தர)ப் பரீட்சை, 2022(2023)
 General Certificate of Education (Adv. Level) Examination, 2022(2023)

ඉංජිනේරු තාක්ෂණවේදය II
 பொறியியற் தொழினுட்பவியல் II
 Engineering Technology II

65 S II

පැය තුනයි
 மூன்று மணித்தியாலம்
 Three hours

අමතර කියවීම් කාලය - මිනිත්තු 10 යි
 மேலதிக வாசிப்பு நேரம் - 10 நிமிடங்கள்
 Additional Reading Time - 10 minutes

අමතර කියවීම් කාලය ප්‍රශ්න පත්‍රය කියවා ප්‍රශ්න තෝරා ගැනීමටත් පිළිතුරු ලිවීමේ දී ප්‍රමුඛත්වය දෙන ප්‍රශ්න සංවිධානය කර ගැනීමටත් යොදාගන්න.

විභාග අංකය :

වැදගත් :

* මෙම ප්‍රශ්න පත්‍රය A, B, C සහ D යනුවෙන් කොටස් හතරකින් යුක්ත වේ. කොටස් හතරට ම නියමිත සම්පූර්ණ කාලය පැය තුනකි.

* වැඩසටහන් සම්පාදනය කළ නොහැකි ගණක යන්ත්‍ර භාවිතයට අවසර දෙනු ලැබේ.

A කොටස - ව්‍යුහගත රචනා (පිටු 2 - 8)

සියලු ම ප්‍රශ්නවලට පිළිතුරු මෙම ප්‍රශ්න පත්‍රයේ ම සපයන්න. ඔබේ පිළිතුරු මෙම ප්‍රශ්න පත්‍රයේ ඉඩ සලසා ඇති තැන්වල ලිවිය යුතු ය. මේ ඉඩ ප්‍රමාණය පිළිතුරු ලිවීමට ප්‍රමාණවත් බව ද දීර්ඝ පිළිතුරු බලාපොරොත්තු නොවන බව ද සලකන්න.

B, C සහ D කොටස් - රචනා (පිටු 9 - 14)

රචනා ප්‍රශ්න පත්‍රය ප්‍රශ්න හයකින් සමන්විත වේ. මින් එක් කොටසකින් අවම වශයෙන් එක් ප්‍රශ්නය බැගින් තෝරාගෙන ප්‍රශ්න හතරකට පමණක් පිළිතුරු සපයන්න. මේ සඳහා සපයනු ලබන කඩදාසි පාවිච්චි කරන්න.

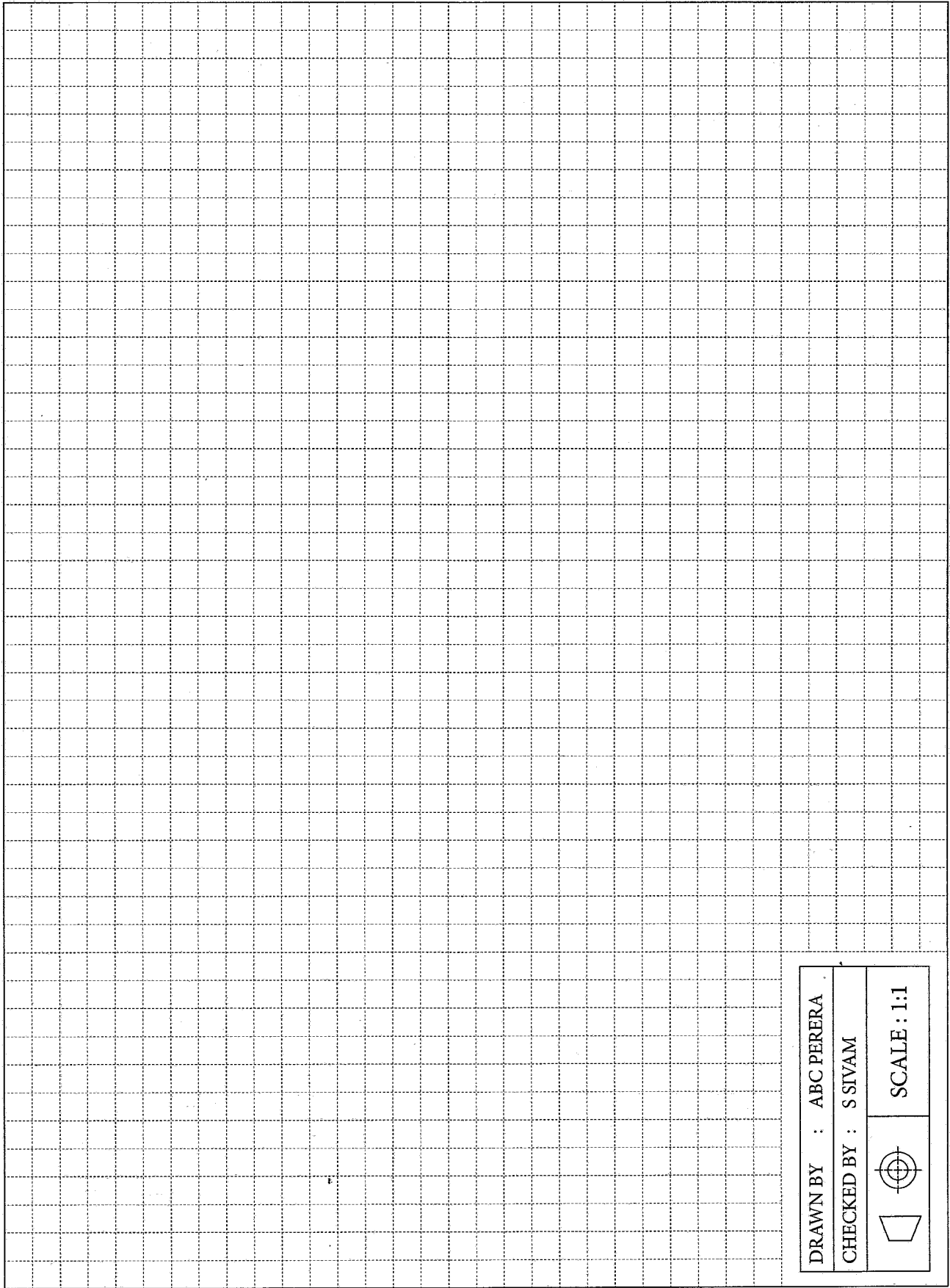
සම්පූර්ණ ප්‍රශ්න පත්‍රයට නියමිත කාලය අවසන් වූ පසු A, B, C සහ D කොටස් එක් පිළිතුරු පත්‍රයක් වන සේ, A කොටස උඩට තිබෙන පරිදි අමුණා, විභාග ශාලාධිපතිට භාර දෙන්න.

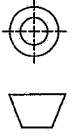
පරීක්ෂකවරුන්ගේ ප්‍රයෝජනය සඳහා පමණි

65 - ඉංජිනේරු තාක්ෂණවේදය II		
කොටස	ප්‍රශ්න අංක	ලැබූ ලකුණු
A	1.	
	2	
	3	
	4	
B	5	
	6	
C	7	
	8	
D	9	
	10	
එකතුව		

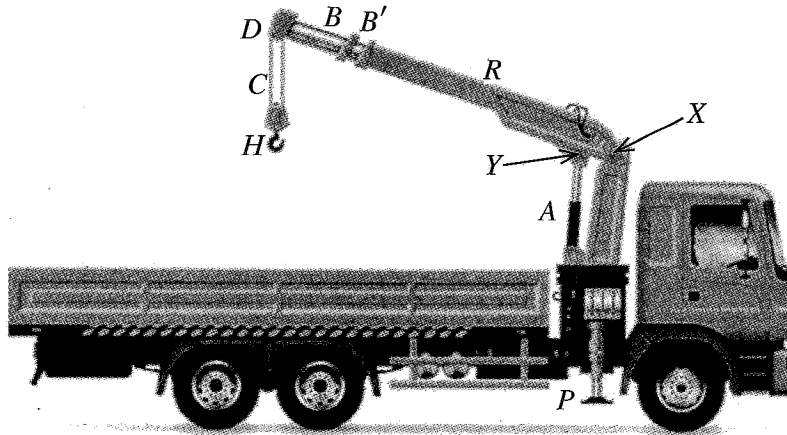
එකතුව	
ඉලක්කමෙන්	
අකුරෙන්	

සංකේත අංක සහ අත්සන	
උත්තර පත්‍ර පරීක්ෂක 1	
උත්තර පත්‍ර පරීක්ෂක 2	
ලකුණු පරීක්ෂා කළේ	
අධීක්ෂණය කළේ	



DRAWN BY : ABC PERERA
CHECKED BY : S SIVAM

SCALE : 1:1

2. (a) දැව ප්‍රවාහනය සඳහා භාවිත කළ හැකි දොඹකරයක් සහිත ලොරියක රූපයක් පහත දැක්වේ. එහි H කොක්ක රඳවා ඇත්තේ D සහ H හි සවි කර ඇති කප්පි වටා යවන ලද C නම් වූ කේබලයකිනි. එම දොඹකරයේ R නම් වූ කොටසක් (අතක්) ඇත. එතුළ එහා මෙහා යා හැකි B' නම් වූ බුම් අතක් ඇත. එම B' බුම් අත තුළ ගමන් කළ හැකි තවත් B නම් වූ බුම් අතක් ද පිහිටුවා ඇත. එම එකලස මගින් ලොරි තට්ටුව මත දැව කඳන් එහා මෙහා කළ හැකි ය. මෙහි R කොටස X ලක්ෂ්‍යය වටා භ්‍රමණය කිරීමට A නම් වූ ද්‍රාව සිලින්ඩරයක් (hydraulic actuator) යොදා ගැනෙයි. මෙම සියලුම කොටස් ක්‍රියාත්මක කරවීම සඳහා ජවය සැපයෙනුයේ ලොරියේ එන්ජිම මගිනි. ගුරුත්වජ ත්වරණය (g), 10 m s^{-2} ලෙස සලකන්න. දොඹකරයේ සියලු කොටස්වල බර නොසලකා හරින්න.



(i) H කොක්ක භාවිතයෙන් 500 kg වූ දැව කඳක් ඔසවා තිබිය දී, C කේබලයේ පවතින ආතතිය ගණනය කරන්න.

.....

(ලකුණු 10යි.)

(ii) බුම් අත් පොළවට සමාන්තරව තිරස්ව ඇති අවස්ථාවේ, A කොටස සිරස්ව පවතී. එවිට, X සහ H අතර තිරස් දුර 5 m ද, X සහ Y අතර තිරස් දුර 25 cm ද වේ. එසේ පවතින අවස්ථාවේ දී, 500 kg දැව කඳ ඔසවාගෙන සිටීම සඳහා A මත යෙදෙන බලය ගණනය කරන්න.

.....

(ලකුණු 10යි.)

(iii) මෙහි භාරය දරාගනුයේ A කොටසේ පිස්ටන් සිලින්ඩර සැකැස්මක් තුළ ඇති ද්‍රාවයක් මගිනි. එම සිලින්ඩරයේ ඇතුළත හරස්කඩ වර්ගඵලය 100 cm^2 නම්, ඉහත භාරය දරාගැනීම සඳහා ද්‍රාවය මගින් පිස්ටනය මත ඇති කෙරෙන පීඩනය Pa වලින් ගණනය කරන්න.

.....

(ලකුණු 10යි.)

3. ගෘහස්ථ කසළ කළමනාකරණය කිරීම, වර්තමානයේ දී අත්‍යවශ්‍ය වේ. කසළවල භෞතික සහ රසායනික ගුණාංග අනුව කසළ වර්ගීකරණය, බැහැර කිරීමේ ක්‍රම වෙනස් වේ. ගෘහස්ථ ව ජනනය වන ඇතැම් කසළ ගෘහය තුළ දී මෙන්ම, ඇතැම් කසළ වාණිජ වශයෙන් ද කළමනාකරණය කිරීම සිදුකරනු ලබයි.

(a) (i) ඇසුරුම් සඳහා යොදාගත හැකි ගෘහාශ්‍රිත කසළ වර්ගයක් නම් කරන්න.

.....
(ලකුණු 05යි.)

(ii) නාන කාමරයේ උත්පාදනය වන ප්‍රධානතම කසළ වර්ගය නම් කරන්න.

.....
(ලකුණු 05යි.)

(iii) ඉහත (ii) හි සඳහන් කසළ වර්ගය ආරක්ෂාකාරීව බැහැර කිරීම සඳහා නාන කාමරයක භාවිතවන උපාංගයක් සහ සවිකුරු එකක් සඳහන් කරන්න.

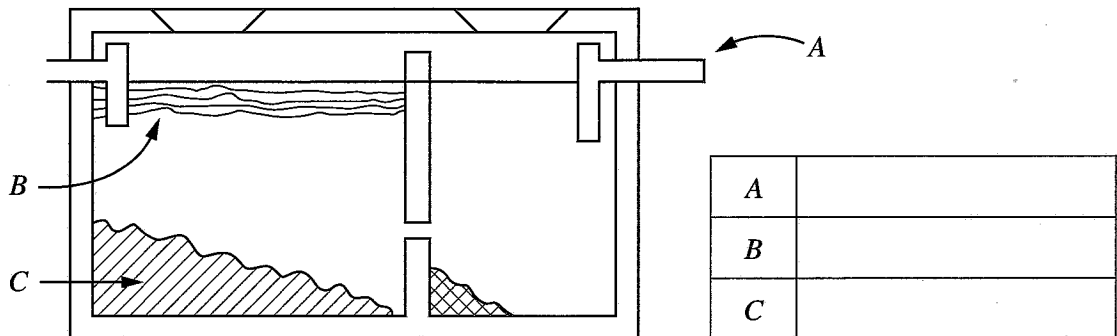
(1) උපාංගය :

(2) සවිකුරුව :

(ලකුණු 05 × 2 = 10යි.)

(b) පල්දෝරු බැහැරලීම සඳහා ව්‍යාපෘති ක්‍රියාත්මක නොවන ප්‍රදේශවල මිනිස් මළ අපද්‍රව්‍ය ආරක්ෂාකාරීව බැහැර කිරීමේ ප්‍රධාන ක්‍රමය ලෙස පූනික ටැංකි හඳුන්වා දී ඇත.

(i) පූනික ටැංකියක රූපසටහනක් පහත දක්වා ඇත. A, B සහ C නම් කරන්න.

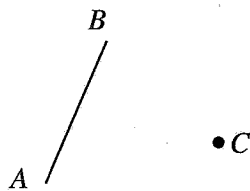


(ලකුණු 05 × 3 = 15යි.)

(ii) පූනික ටැංකිය තුළ ක්‍රියාකාරීවන සක්‍රීය ක්ෂුද්‍රජීවී වර්ගය නම් කරන්න.

.....
(ලකුණු 05යි.)

(iii) මැනුම් රේඛාවකට (AB) සාපේක්ෂව පූනික ටැංකියක එක් කොනක (C) පිහිටීම සෙවීමට කියඩොලයිට්ටුව පමණක් යොදාගන්නා ලදී. එහි දී ලබාගත යුතු මිනුම් රූපසටහන මත දක්වන්න.



(ලකුණු 10යි.)

(c) මෙම ප්‍රතික වැටකියෙහි අපවහනය, දිය කාන්දු නොවන වැටකියකට එකතු කොට ඉහළ භූමි මට්ටමක පවතින පෙඟවුම් ක්ෂේත්‍රයකට වරින්වර පොම්ප කරනු ලබයි. මේ සඳහා විදුලි මෝටරයක් සහිත පොම්පයක් යොදාගැනේ.

(i) ඉහත කාර්යය සඳහා පැලිතලා ප්‍රේරණ මෝටර (Split phase induction motor), ස්ථිර ධාරිත්‍රක ප්‍රේරණ මෝටර (Permanent capacitor induction motor), ධාරිත්‍රක ආරම්භක ප්‍රේරණ මෝටර (Capacitor start induction motor) හා ආවරණ ධ්‍රැව මෝටර (Shaded pole motor) අතුරෙන් වඩාත් සුදුසු මෝටරය ලියා දක්වන්න.

(ලකුණු 05යි.)

(ii) ඉහත (i) හි තෝරාගත් මෝටරයට සැපයුම ලබා දී මෝටරය ආරම්භ කරන අවස්ථාවේ දී එහි ප්‍රධාන එතුම, සහායක එතුම හා අනෙකුත් කොටස් සම්බන්ධවන ආකාරය නිවැරදිව දක්වමින් නම් කළ රූපසටහනක් අඳින්න.

(ලකුණු 10යි.)

(iii) ඉහත (i) හි භාවිත කරන 1.5 hp, 230 V, 50 Hz එකලා ප්‍රේරණ මෝටරයේ ක්ෂමතාවය 85% කි. එහි ජව සාධකය 0.8 නම් ධාරාව ගණනය කරන්න.
1 hp = 746 W ලෙස සලකන්න.

(ලකුණු 10යි.)

Q. 3

75

4. අපනයන සංවර්ධන මණ්ඩලයට අනුව ශ්‍රී ලංකා කුරුඳු ලොව ඇති හොඳම කුරුඳු වර්ගය ලෙස සැලකෙන අතර ලොව පිරිසිදු කුරුඳු අපනයන වෙළඳපොළට 90% ක දායකත්වයක් අප රට විසින් ලබා දේ. නමුත්, කුරුඳු ආශ්‍රිත අගය එකතු කළ නිෂ්පාදන පිළිබඳව වැඩි අවධානයක් අප රට තුළ මෙනෙක් යොමු වී නැත. එමනිසා, විශාල විදේශ විනිමයක් ඉපයීමට ඇති අවස්ථාව අපට අහිමි වී ඇත. තවද, කුරුඳු වගාවෙහි නියැලෙන පිරිසට එහි දීර්ඝකාලීනව රැඳී සිටීමට සරිලන ආදායමක් නොලැබීම සැලකිය යුතු කරුණකි. මෙම තත්ත්වය මගහරවා ගැනීමට කුරුඳු ආශ්‍රිත අගය එකතු කළ නිෂ්පාදන සඳහා අප රටේ ව්‍යවසායකයින් යොමු විය යුතු ය. මෙය වටහාගත් ඉංජිනේරු තාක්ෂණවේදී විද්‍යාර්ථයින් පිරිසක් එක්ව කුරුඳු තෙල් ආශ්‍රිත නිෂ්පාදන සැකසුම් කර්මාන්තයක් ආරම්භ කිරීමට තීරණය කර ඇත.

(a) (i) ව්‍යාපාර නියාමනය යනු ව්‍යවසායකයකු සතු ගුණාංගයකි. මෙම කර්මාන්තය ආරම්භ කරන පිරිසට ව්‍යාපාරය නියාමනය සිදු කළ හැකි ක්‍රම දෙකක් ලියා දක්වන්න.

(1)

(2)

(ලකුණු 05 x 2 = 10යි.)

(ii) මෙම ව්‍යාපාරයේ සාර්ථක පැවැත්ම සඳහා වෙළඳපොළ සමීක්ෂණයක් සිදුකළ යුතුව ඇත. වෙළඳපොළ සමීක්ෂණයකින් ලබාගත හැකි තොරතුරු දෙකක් සඳහන් කරන්න.

(1)

(2)

(ලකුණු 05 x 2 = 10යි.)

(iii) කුරුඳු තෙල් නිෂ්පාදන ක්‍රියාවලියේ දී බොයිලරු (Boiler) යොදවා හුමාලය ජනනය කර විවිධ අවස්ථාවල දී භාවිත කරනු ලැබේ. හුමාලය භාවිතයේ දී ඇතිවිය හැකි උවදුරු දෙකක් සහ ඒවා මගහරවා ගැනීමට යොදාගැනෙන තාක්ෂණවේදී ක්‍රමෝපාය එක බැගින් සඳහන් කරන්න.

	උවදුර	තාක්ෂණවේදී ක්‍රමෝපාය
(1)		
(2)		

(ලකුණු 05 × 4 = 20යි.)

(b) (i) මෙම ව්‍යාපාරය මගින් නිපදවනු ලබන කුරුඳු තෙල් ආශ්‍රිත නිෂ්පාදන ජාත්‍යන්තර වෙළඳපොළ ජයගත යුතු ය. මේ සඳහා නිෂ්පාදන ක්‍රියාවලියේ දී සැලකිය යුතු කරුණක් සඳහන් කරන්න.

(ලකුණු 05යි.)

(ii) මෙම ව්‍යාපාරය මගින් නිපදවනු ලබන කුරුඳු තෙල් නිශ්චිත මිනුම් ක්‍රමවේදයක් අනුව මැන, විවිධ වූ නිෂ්පාදන සඳහා යෙදිය යුතු ය. මෙම මිනුම් උපකරණවල නිරවද්‍යතාව තහවුරු කරන විද්‍යාත්මක ක්‍රියාමාර්ගය සඳහන් කරන්න.

(ලකුණු 05යි.)

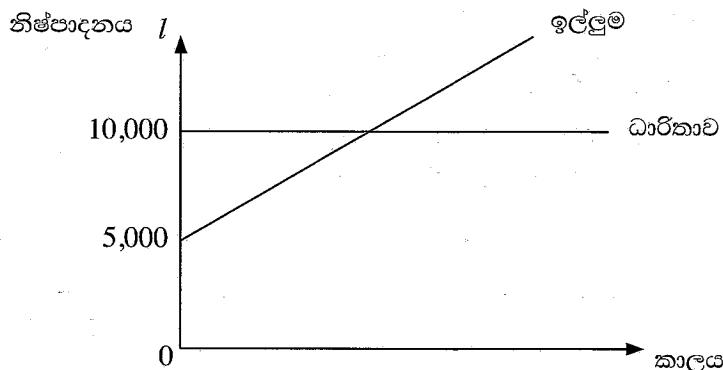
(c) (i) මෙම ව්‍යාපාරයේ පැවැත්ම සඳහා කුරුඳු සැලසුම් සහගතව ගබඩා කිරීම වැදගත් වේ. මෙලෙස ගබඩාවක් පවත්වාගෙන යාමෙන් අත්වන වාසි දෙකක් සඳහන් කරන්න.

(1)

(2)

(ලකුණු 05 × 2 = 10යි.)

(ii) පහත ප්‍රස්තාරයේ දැක්වෙන ආකාරයට මෙම ව්‍යාපාරයේ නිෂ්පාදන ධාරිතාව සතියකට 10,000 l ක නියත අගයක් ගනියි. එසේම යම් කාල පරිච්ඡේදයක දී ඉල්ලුම ප්‍රස්තාරයේ දැක්වෙන ආකාරයට විචලනය වන බව හඳුනාගෙන ඇත. ආරම්භයේ දී ඉල්ලුම 5,000 l ක් වන අතර එය සෑම සතියක ම 200 l කින් වැඩි වේ. එසේ ම, ආරම්භයේ දී ගබඩා තුළ නිෂ්පාදන ප්‍රමාණය ශුන්‍ය වේ. මෙම වැඩිවන ඉල්ලුම, ආරම්භයේ සිට ගබඩා තුළ ගබඩා කෙරෙන නිෂ්පාදන සමතුලිත ලක්ෂ්‍යයේ සිට, කොපමණ කාලයක් සඳහා ප්‍රමාණවත් වේ ද?



.....

(ලකුණු 15යි.)

Q. 4

75

**

22387

ශ්‍රී ලංකා විභාග දෙපාර්තමේන්තුව ශ්‍රී ලංකා විභාග දෙපාර්තමේන්තුව ශ්‍රී ලංකා විභාග දෙපාර්තමේන්තුව ශ්‍රී ලංකා විභාග දෙපාර්තමේන්තුව ශ්‍රී ලංකා විභාග දෙපාර්තමේන්තුව
 இலங்கைப் பரீட்சைத் திணைக்களம் இலங்கைப் பரීட்சைத் திணைக்களம் இலங்கைப் பரීட்சைத் திணைக்களம் இலங்கைப் பரීட்சைத் திணைக்களம் இலங்கைப் பரීட்சைத் திணைக்களம்
 Department of Examinations, Sri Lanka Department of Examinations, Sri Lanka Department of Examinations, Sri Lanka Department of Examinations, Sri Lanka Department of Examinations, Sri Lanka
 ශ්‍රී ලංකා විභාග දෙපාර්තමේන්තුව ශ්‍රී ලංකා විභාග දෙපාර්තමේන්තුව ශ්‍රී ලංකා විභාග දෙපාර්තමේන්තුව ශ්‍රී ලංකා විභාග දෙපාර්තමේන්තුව ශ්‍රී ලංකා විභාග දෙපාර්තමේන්තුව
 இலங்கைப் பரීட்சைத் திணைக்களம் இலங்கைப் பரීட்சைத் திணைக்களம் இலங்கைப் பரීட்சைத் திணைக்களம் இலங்கைப் பரීட்சைத் திணைக்களம் இலங்கைப் பரීட்சைத் திணைக்களம்
 Department of Examinations, Sri Lanka Department of Examinations, Sri Lanka Department of Examinations, Sri Lanka Department of Examinations, Sri Lanka Department of Examinations, Sri Lanka

අධ්‍යයන පොදු සහතික පත්‍ර (උසස් පෙළ) විභාගය, 2022 (2023)
 கல்விப் பொதுத் தராதரப் பத்திர (உயர் தர)ப் பரீட்சை, 2022 (2023)
 General Certificate of Education (Adv. Level) Examination, 2022 (2023)

ඉංජිනේරු තාක්ෂණවේදය	II
பொறியியற் தொழினுட்பவியல்	II
Engineering Technology	II

65 S II

උපදෙස් :

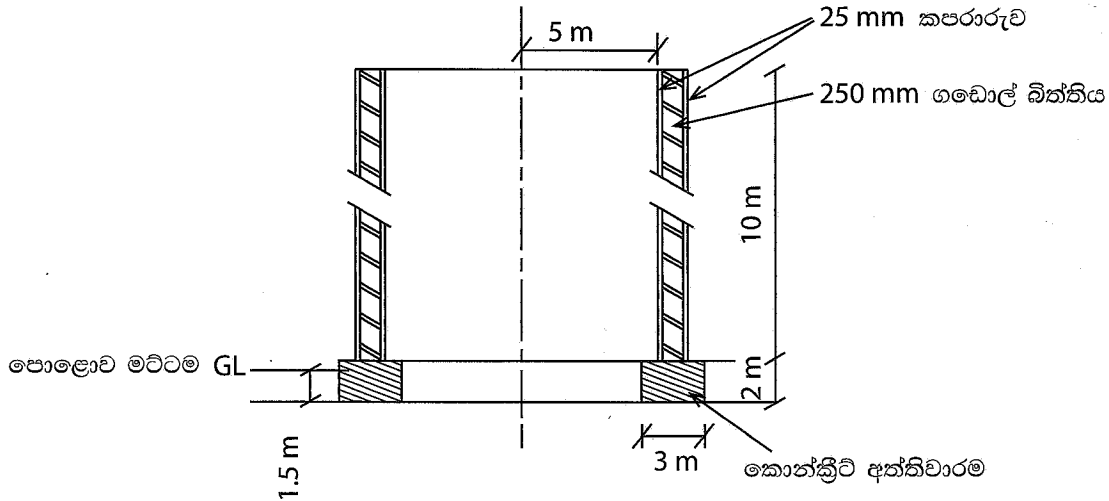
- * B, C හා D කොටස්වලින් යටත් පිරිසෙයින් එක් ප්‍රශ්නය බැගින් තෝරාගෙන, ප්‍රශ්න හතරකට පමණක් පිළිතුරු සපයන්න.
- * එක් එක් ප්‍රශ්නය සඳහා නියමිත ලකුණු ප්‍රමාණය 100 කි.

B කොටස - රවනා (සිවිල් තාක්ෂණවේදය)

5. බැවුම් සහිත රතු කබොක් (Red laterite) පසකින් යුත් ඉඩමක් සිවුමහල් ගොඩනැගිලි ඉදිකිරීමේ ව්‍යාපෘතියක් සඳහා යොදාගැනීමට යෝජනා වී ඇත. මෙහි දී මුළු ඉඩම ම මට්ටම් කර, බැවුම් කොටස පුරවා, කොන්ක්‍රීට් භාවිතයෙන් හැටුම් සකස්කොට යෝජිත ගොඩනැගිලි ඉදිකිරීමට නියමිත ය.
- (a) බිම සකස් කිරීම සඳහා යන්ත්‍ර භාවිත කිරීමේ වැදගත්කම කරුණු දෙකක් ඇසුරෙන් විස්තර කරන්න. (ලකුණු 10යි.)
- (b) (i) මෙම ගොඩනැගිලි සඳහා සුදුසු අත්තිවාරම් වර්ගය නම් කොට, එහි මාන නිර්ණය කිරීමේ දී සලකා බැලිය යුතු කරුණු දෙකක් කෙටියෙන් විස්තර කරන්න. (ලකුණු 25යි.)
- (ii) මෙහි ඇති එක් ගොඩනැගිල්ලක අත්තිවාරමේ කොටසක්, කපන ලද භූමි කොටසේ සහ ඉතිරි කොටස පුරවන ලද කොටසේ පිහිටා ඇත. මේ නිසා මෙම ගොඩනැගිල්ලේ ඇතිවිය හැකි දෝෂයක් සඳහන් කොට එය ඇතිවීමට හේතුව පැහැදිලි කරන්න. (ලකුණු 10යි.)
- (iii) ඉහත (ii) හි සඳහන් දෝෂය මගහරවා ගැනීමට අනුගමනය කළ හැකි අත්තිවාරම් ඉදිකිරීමේ ක්‍රියාමාර්ගයක් කෙටියෙන් විස්තර කරන්න. (ලකුණු 10යි.)
- (c) මෙම ගොඩනැගිල්ල සඳහා යොදාගන්නා මූලික ඉදිකිරීම් අමුද්‍රව්‍යය කොන්ක්‍රීට් වන අතර කොන්ක්‍රීට් මිශ්‍රණයක ගුණාත්මකභාවය සඳහා ජල-සීමෙන්ති අනුපාතය ප්‍රධාන වශයෙන් බලපායි.
- (i) කොන්ක්‍රීට්වල සම්පීඩන ප්‍රබලතාවය, ජල-සීමෙන්ති අනුපාතයට අනුව වෙනස්වීම ප්‍රස්තාරයක දක්වන්න. (ලකුණු 10යි.)
- (ii) කොන්ක්‍රීට්වල වැඩ කිරීමේ හැකියාව ඉදිකිරීම් භූමිය තුළ දී පරීක්ෂා කරගන්නා ආකාරය විස්තර කරන්න. (ලකුණු 10යි.)
- (iii) කොන්ක්‍රීට් භාවිතයේ දී හැඩයමක අවශ්‍යතාව කෙටියෙන් පැහැදිලි කර, හැඩයමක කිබිය යුතු ගුණාංග දෙකක් සඳහන් කරන්න. (ලකුණු 25යි.)

6. (a) සිලින්ඩරාකාර කුහර කුළුණක හරස්කඩක් පහත රූපයේ දක්වා ඇත. කුළුණ සෑදූ ගඩොල් බිත්තිය එහි කොන්ක්‍රීට් අත්තිවාරම මත සමමිතික ව පිහිටා ඇත. SLS 573 ට අදාළව පහත දක්වා ඇති වැඩ අයිතම සඳහා ප්‍රමාණ ලබාගන්න.

- (i) කොන්ක්‍රීට් අත්තිවාරම සඳහා වූ පස් හැරීම
- (ii) අත්තිවාරම සඳහා අවශ්‍ය කොන්ක්‍රීට්
- (iii) ගඩොල් බිත්තියේ පිටත පෘෂ්ඨයේ කපරාරුව
- (iv) කයිරු බැම්මේ පිටත තිරස් සහ සිරස් පෘෂ්ඨ සඳහා අවශ්‍ය තීන්ත



රූපය පරිමාණයට ඇඳ නොමැත

(ලකුණු 35යි.)

(b) ඉහත කුළුණේ අත්තිවාරමෙහි තලය පොළොව මත පිහිටුවීම සඳහා මට්ටම් ක්‍රියාවලියක නිරත වන ලදී. මේ සඳහා එක් උපකරණ ස්ථානයක් යොදාගත් අතර මට්ටම් ක්‍රියාවලිය තාවකාලික පිල් ලකුණකින් ආරම්භ කරන ලදී. මෙහි දී අත්තිවාරම ඉදිකරන ප්‍රදේශයේ පිහිටුවන ලද A, B, C, D සහ E ලක්ෂ්‍යයන් සඳහා ලබාගත් මට්ටම් යටි පාඨාංක පිළිවෙළින් 1.6 m, 1.4 m, 1.8 m, 1.9 m සහ 1.7 m ද තාවකාලික පිල් ලකුණ මත මට්ටම් යටි පාඨාංකය 1.5 m ද විය.

- (i) තාවකාලික පිල් ලකුණෙහි උෟනිත උස 100 m ලෙස ගෙන, නැගුම් බැසුම් ක්‍රමයට පිළියෙළ කරන ලද වගුවක් ආශ්‍රයෙන් A, B, C, D සහ E ලක්ෂ්‍යවල උෟනිත උස ගණනය කරන්න. ගණිතමය නිරවද්‍යතාව පිරික්සීම සඳහා අදාළ ක්‍රම යොදාගන්න. (ලකුණු 40යි.)
- (ii) ඉහත මට්ටම් ක්‍රියාවලියේ දී සිදුවිය හැකි දෝෂ දෙකක් සහ එම එක් එක් දෝෂය අවම කිරීම සඳහා යොදාගත හැකි උපක්‍රමයක් බැගින් සඳහන් කරන්න. (ලකුණු 10යි.)

(c) පහත සඳහන් විස්තර අනුසාරයෙන් පැයක් සඳහා සියල්ල අඩංගු ශ්‍රම මිල ගණනය කරන්න. එක් පුද්ගලයකු සඳහා අදාළ වන වියදම් පහත දී ඇත.

වේතනය (සඳුදා දින සිට සෙනසුරාදා දින දක්වා)	– දිනකට රු. 2 500.00
වේතනය (ඉරිදා දිනය සඳහා)	– දිනකට රු. 5 000.00
පෞද්ගලික ආරක්ෂණ උපකරණ	– වසරකට රු. 7 000.00
රක්ෂණ වාරිකය	– මසකට රු. 2 000.00
ප්‍රවාහන වියදම	– දිනකට රු. 200.00
සංග්‍රහ වියදම	– දිනකට රු. 300.00
පුහුණුව සඳහා වියදම	– වසරකට රු. 5 000.00

වැඩ මුරය දිනකට පැය 8 ක් වන අතර එය කුළු පැය 1 ක වේතන සහිත අනිවාර්ය විවේක කාලයක් ලබා දී ඇත. වසරකට වැඩ කරන ඉරිදා දින 30 ක් සහ සති 45 ක් ඇත. (ලකුණු 15යි.)

C කොටස - රචනා (විදුලි සහ ඉලෙක්ට්‍රොනික තාක්ෂණවේදය)

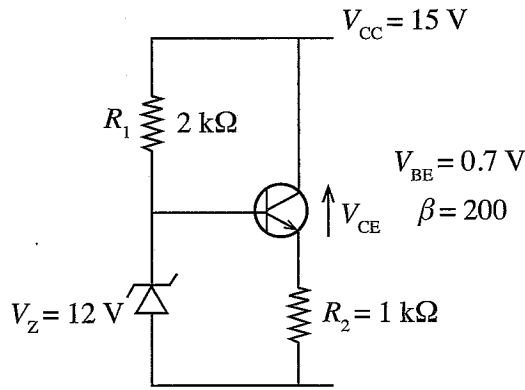
7. මෝටරයක එතුමේ ප්‍රේරකව LCR මීටරයකින් මනින ලදී. එය 100 mH ලෙස සටහන් විය. මෙම මෝටර එතුමේ අභ්‍යන්තර ප්‍රතිරෝධය ගණනය කිරීමට අවශ්‍ය විය. ඒ සඳහා මෝටර එතුම, 100 Ω ප්‍රතිරෝධකයක් සමග ශ්‍රේණිගතව සම්බන්ධ කර, 50 V, 50 Hz ප්‍රත්‍යාවර්ත ධාරා වෝල්ටීයතාවක් සපයන ලදී.
- (a) (i) මෝටර එතුමේ ප්‍රේරක ප්‍රතිබාධනය ගණනය කරන්න. (ලකුණු 10යි.)
- (ii) ඉහත පරිපථයේ සැපයුම් ධාරාව, 100 Ω ප්‍රතිරෝධකය හරහා වෝල්ටීයතාව, මෝටර එතුම හරහා වෝල්ටීයතාව හා සැපයුම් වෝල්ටීයතාව අතර සම්බන්ධතාවය දක්වන අවධිත සටහනක් (Phasor diagram) අඳින්න. මෝටර එතුම ශුද්ධ ප්‍රේරකයක් ලෙස උපකල්පනය කරන්න.
සැලකිය යුතුයි: ඉහත අවධිත සටහනෙහි වෝල්ටීයතාවේ විශාලත්ව දැක්වීම අවශ්‍ය නොවේ. (ලකුණු 15යි.)
- (iii) මෙම පරිපථයේ සම්පුර්ණ සම්බාධනය හා ජව සාධකය ගණනය කරන්න. (ලකුණු 15යි.)
- (b) (i) මෙම මෝටර එතුමේ ප්‍රතිරෝධ ප්‍රේරක (R-L) පරිපථ සටහන අඳින්න. (ලකුණු 05යි.)
- (ii) මෙම පරීක්ෂණයේ දී 100 Ω ප්‍රතිරෝධකය හා මෝටර එතුම හරහා වෝල්ටීයතා බහුමානයක් මගින් මැන ගන්නා ලදී. එම පාඨාංක පිළිවෙළින් 10 V හා 47 V නම්, මෝටර එතුමේ ප්‍රතිරෝධය ගණනය කරන්න. (ලකුණු 25යි.)
- (c) (i) ශ්‍රේණිගතව සම්බන්ධ කර ඇති මෝටර එතුම හා 100 Ω ප්‍රතිරෝධකය හරහා 100 V සරල ධාරා වෝල්ටීයතාවක් සපයන ලදී. මෙම අවස්ථාවේ දී මෝටර එතුම හරහා ගලන ධාරාව ගණනය කරන්න. (ලකුණු 15යි.)
- (ii) ඉහත මෝටර එතුම, සරල ධාරා ශ්‍රේණිගත එතුම් මෝටරයක ක්ෂේත්‍ර එතුම ලෙස උපකල්පනය කරන්න. එම මෝටරය පණගැන්වීමේ දී සැපයුම් වෝල්ටීයතාව සෘජුව සම්බන්ධ කිරීම නිසා ඇතිවිය හැකි හානි අදාළ සමීකරණ භාවිතයෙන් විස්තර කරන්න. (ලකුණු 15යි.)

22387

8. (a) ස්ථායීකරණ ලද ජව සැපයුමක් යනු විද්‍යුත් පරිපථයක නිවැරදි ක්‍රියාකාරීත්වය හා සම්බන්ධ අත්‍යවශ්‍ය ම පරිපථ කොටසකි.

- (i) සරල ධාරා 12 V ද්විත්ව සැපයුමක් සකස් කර ගන්නා ආකාරය පරිපථ සටහනක් මගින් දක්වන්න. සැ.යු. පරිපථයේ උපාංගවල ආරක්ෂාව සඳහා ගත් පියවරවල් පරිපථ සටහනේ පෙන්විය යුතු ය. (ලකුණු 10යි.)
- (ii) පරිණාමක, සාප්‍රකාරක ඩයෝඩ, ධාරිත්‍රක, සෙන්ර් ඩයෝඩ හා ප්‍රතිරෝධක තේරීමේ දී පරීක්ෂා කළ යුතු පරාමිති දෙක බැගින් සඳහන් කරන්න. (ලකුණු 10යි.)

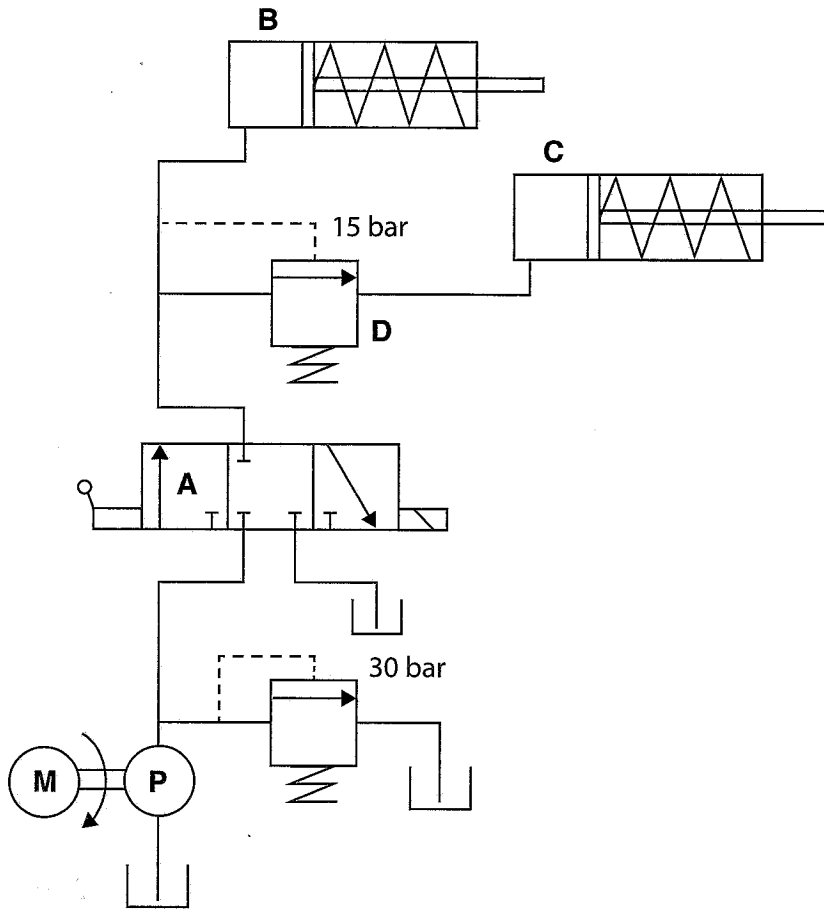
(b) පහත දී ඇති ට්‍රාන්සිස්ටර පරිපථය සලකා බලන්න.



- (i) සෙන්ර් ඩයෝඩයක ලාක්ෂණික වක්‍රය ඇඳ එය මත වැදගත් පරාමිති සලකුණු කර නම් කරන්න. (ලකුණු 05යි.)
- (ii) මෙම පරිපථයේ R_2 ප්‍රතිරෝධකය හරහා විභවය සෙන්ර් වෝල්ටීයතාවය ඇසුරින් ගණනය කරන්න. (ලකුණු 10යි.)
- (iii) V_{CE} විභවය ගණනය කර ට්‍රාන්සිස්ටරය ක්‍රියා කරන කලාපය සඳහන් කරන්න. (ලකුණු 10යි.)
- (iv) විමෝචක ධාරාව ගණනය කරන්න. (ලකුණු 10යි.)
- (v) පාදම ධාරාව ගණනය කරන්න. (ලකුණු 10යි.)
- (vi) සංග්‍රාහක ධාරාව ගණනය කරන්න. (ලකුණු 05යි.)
- (vii) R_1 ප්‍රතිරෝධකය හරහා ධාරාව ගණනය කරන්න. (ලකුණු 10යි.)
- (viii) සෙන්ර් ඩයෝඩය හරහා ධාරාව ගණනය කරන්න. (ලකුණු 05යි.)
- (ix) ඉහත පරිපථයේ R_2 ප්‍රතිරෝධය දෙගුණයකින් වැඩි කිරීම, R_2 හරහා විභව අන්තරයට බලපාන ආකාරය ගණිතමය ප්‍රකාශයක් ආධාරයෙන් පැහැදිලි කරන්න. (ලකුණු 10යි.)
- (x) ඉහත පරිපථය ප්‍රායෝගිකව යොදාගත හැකි අවස්ථාවක් හේතු සහිතව සඳහන් කරන්න. (ලකුණු 05යි.)

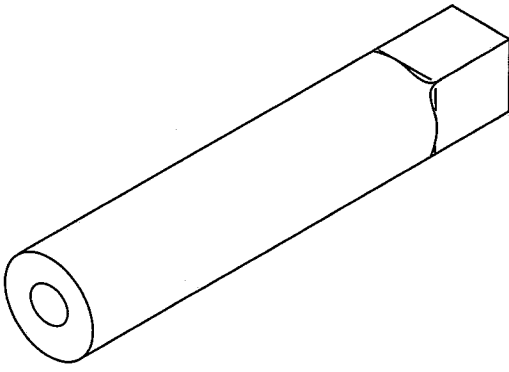
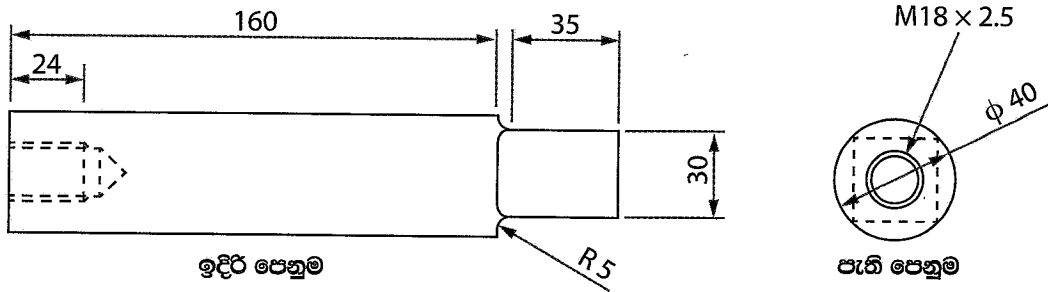
D කොටස - රචනා (යාන්ත්‍රික තාක්ෂණවේදය)

9. (a) (i) මෝටර් වාහන එන්ජිමවල යොදාගන්නා ස්නේහක තෙල් මගින් ඉටුවන, ස්නේහන කාර්යය හැර, වෙනත් කාර්යයන් තුනක් සඳහන් කරන්න. (ලකුණු 15යි.)
- (ii) මෝටර් වාහන එන්ජිමවල ස්නේහක තෙල් පීඩනය නියමිත අගයට වඩා පහත වැටීමට හේතු විය හැකි කරුණු දෙකක් සඳහන් කරන්න. (ලකුණු 10යි.)
- (iii) මෝටර් වාහනවල ජව සම්ප්‍රේෂණ පද්ධතියෙහි ආන්තර කට්ටලයක් යොදාගැනීමට හේතුව පැහැදිලි කරන්න. (ලකුණු 15යි.)
- (iv) මෝටර් වාහනවල විකිරකයේ තාප හුවමාරු ශීඝ්‍රතාව වැඩිකර ගැනීම සඳහා භාවිතකර ඇති උපක්‍රම දෙකක් විද්‍යාත්මක හේතු දක්වමින් පැහැදිලි කරන්න. (ලකුණු 20යි.)
- (b) (i) පාලක කපාටයේ පිහිටුම **A** හි ඇති විට, පහත දක්වා ඇති ද්‍රාව ජව සම්ප්‍රේෂණ පද්ධතියේ ක්‍රියාකාරීත්වය පැහැදිලි කරන්න. (ලකුණු 20යි.)



- (ii) කොන්ක්‍රීට් ඇතිරීමේ දී, ඒවා ඉහළ මට්ටම්වලට පොම්ප කිරීම සඳහා පිස්ටන් වර්ගයේ පොම්ප භාවිත කිරීමට හේතු දෙකක් පැහැදිලි කරන්න. (ලකුණු 20යි.)

10. රූපයේ දැක්වෙන ආකාරයට විෂ්කම්භය 40 mm වූ ද දිග 200 mm වූ ද මෘදු වානේ සිලින්ඩරාකාර වැඩකොටසක එක් කෙළවරක් සමචතුරස්‍රාකාර හරස්කඩක් ඇති ලෙස සැකසීමට ඇත. එහි අනිත් කෙළවරේ M18 x 2.5 පොටක් කැපීමට ඇත.



සමාංශක පෙනුම

- (a) රූපයේ දක්වා ඇති සමචතුරස්‍රාකාර හරස්කඩ ඇති කොටස කම්මල් වැඩ යොදාගනිමින් සාදාගත හැකි ආකාරය විස්තර කරන්න. මෙහි දී වැඩ කොටසෙහි සහ යොදාගන්නා ආවුදවල ද්‍රව්‍ය ගුණ අදාළ අවස්ථාවන්හි දී සඳහන් කරන්න. (ලකුණු 30යි.)
- (b) ඉහත (a) හි දී සාදාගත් වැඩකොටස 40 mm විෂ්කම්භයක් සහ 200 mm දිගක් තහවුරුවන ලෙස සැකසිය යුතු ය. ඉන්පසුව, M18 x 2.5 පොට කැපිය යුතු ය.
 - (i) ඉහත කාර්යය සිදු කිරීම සඳහා වැඩපොලක භාවිත කළ හැකි යන්ත්‍රය හේතු සහිතව ලියා දක්වන්න. (ලකුණු 10යි.)
 - (ii) ඉහත (i) හි නම් කළ යන්ත්‍රය භාවිතයෙන් මෙම කොටස සකසා නිම කරගන්නා අන්දම යොදාගන්නා ආවුද සහ උපකරණ සහිතව පියවරෙන් පියවර විස්තර කරන්න. (ලකුණු 40යි.)
 - (iii) මෘදු වානේ කැපීමට ඉහත (i) හි නම් කළ යන්ත්‍රයේ භාවිත කළ හැකි කැපුම් ආවුදවල අත්‍යවශ්‍යයෙන්ම තිබිය යුතු ද්‍රව්‍ය ගුණ දෙකක් විස්තර කරන්න. (ලකුණු 20යි.)
