

ශ්‍රී ලංකා විභාග දෙපාර්තමේන්තුව ශ්‍රී ලංකා විභාග දෙපාර්තමේන්තුව ශ්‍රී ලංකා විභාග දෙපාර්තමේන්තුව ශ්‍රී ලංකා විභාග දෙපාර්තමේන්තුව ශ්‍රී ලංකා විභාග දෙපාර්තමේන්තුව
 இலங்கைப் பரீட்சைத் திணைக்களம் இலங்கைப் பரීட்சைத் திணைக்களம் இலங்கைப் பரීட்சைத் திணைக்களம் இலங்கைப் பரීட்சைத் திணைக்களம் இலங்கைப் பரීட்சைத் திணைக்களம்
 Department of Examinations, Sri Lanka Department of Examinations, Sri Lanka Department of Examinations, Sri Lanka Department of Examinations, Sri Lanka Department of Examinations, Sri Lanka
 ශ්‍රී ලංකා විභාග දෙපාර්තමේන්තුව ශ්‍රී ලංකා විභාග දෙපාර්තමේන්තුව ශ්‍රී ලංකා විභාග දෙපාර්තමේන්තුව ශ්‍රී ලංකා විභාග දෙපාර්තමේන්තුව ශ්‍රී ලංකා විභාග දෙපාර්තමේන්තුව
 இலங்கைப் பரීட்சைத் திணைக்களம் இலங்கைப் பரීட்சைத் திணைக்களம் இலங்கைப் பரීட்சைத் திணைக்களம் இலங்கைப் பரීட்சைத் திணைக்களம் இலங்கைப் பரීட்சைத் திணைக்களம்
 Department of Examinations, Sri Lanka Department of Examinations, Sri Lanka Department of Examinations, Sri Lanka Department of Examinations, Sri Lanka Department of Examinations, Sri Lanka

අධ්‍යයන පොදු සහතික පත්‍ර (උසස් පෙළ) විභාගය, 2021(2022)
 கல்விப் பொதுத் தராதரப் பத்திர (உயர் தர)ப் பரீட்சை, 2021(2022)
 General Certificate of Education (Adv. Level) Examination, 2021(2022)

ඉංජිනේරු තාක්ෂණවේදය I
 பொறியியற் தொழினுட்பவியல் I
 Engineering Technology I

65 S I

පැය දෙකයි
 இரண்டு மணித்தியாலம்
 Two hours

උපදෙස් :

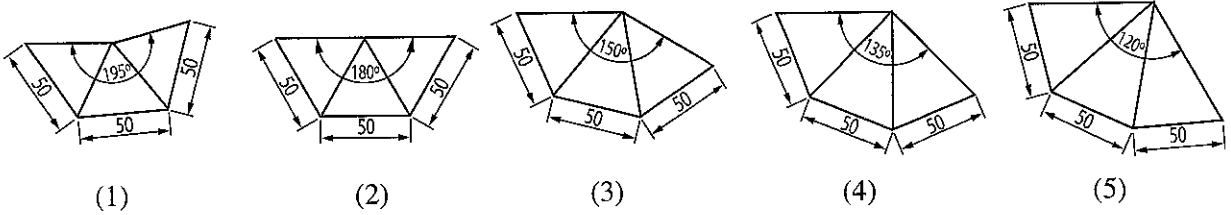
- * සියලු ම ප්‍රශ්නවලට පිළිතුරු සපයන්න.
- * උත්තර පත්‍රයේ නියමිත ස්ථානයේ ඔබේ විභාග අංකය ලියන්න.
- * උත්තර පත්‍රයේ පිටුපස දී ඇති උපදෙස් ද සැලකිල්ලෙන් කියවා පිළිපදින්න.
- * 1 සිට 50 තෙක් වූ එක් එක් ප්‍රශ්නය සඳහා දී ඇති (1), (2), (3), (4), (5) යන පිළිතුරුවලින් නිවැරදි හෝ ඉතාමත් ගැලපෙන හෝ පිළිතුර තෝරාගෙන, එය උත්තර පත්‍රයේ පිටුපස දැක්වෙන උපදෙස් පරිදි කතිරයකින් (X) ලකුණු කරන්න.
- * එක් ප්‍රශ්නයකට ලකුණු 01 බැගින් මුළු ලකුණු 50 කි.
- * වැඩිසටහන් සම්පාදනය කළ නොහැකි ගණක යන්ත්‍ර භාවිතයට අවසර දෙනු ලැබේ.

1. දිග මනින උපකරණයක ක්‍රමාංකන දෝෂයක් ඇත. එය සෑම සත්‍ය සෙන්ටිමීටරයක් ම 1 mm ක් අඩුවෙන් පෙන්වයි. මෙම උපකරණය මගින් පාදයක සත්‍ය දිග 20 cm වූ සමචතුරස්‍රයක පාදයක දිග මනින ලදී. මෙම මිනුම් ඇසුරින් ගණනය කළ විට සමචතුරස්‍රයේ වර්ගඵලය වනුයේ,
 (1) 324 cm² ය. (2) 361 cm² ය. (3) 400 cm² ය. (4) 441 cm² ය. (5) 484 cm² ය.

2. ශ්‍රී ලංකාවේ ජාතික විදුලි සැපයුම පිළිබඳ පහත ප්‍රකාශ සලකන්න.
 A - 230 V සැපයුම් වෝල්ටීයතාව ප්‍රමිතියක් වේ.
 B - 230 V සැපයුම් වෝල්ටීයතාව පිරිවිතරයක් වේ.
 C - 230 V සැපයුම් වෝල්ටීයතාව රෙගුලාසියක් වේ.
 ඉහත ප්‍රකාශ අතුරෙන්, නිවැරදි ප්‍රකාශය/ප්‍රකාශ වනුයේ,
 (1) B පමණි. (2) A සහ B පමණි. (3) A සහ C පමණි.
 (4) B සහ C පමණි. (5) A, B සහ C යන සියල්ලම ය.

3. ශ්‍රී ලංකාවේ නිෂ්පාදන ක්ෂේත්‍රයට අදාළ පහත සඳහන් ප්‍රකාශ සලකන්න.
 A - දේශීය නිෂ්පාදන අපනයනය, දේශීය ආර්ථිකයට ධනාත්මක බලපෑමක් ඇති කරයි.
 B - ආනයන ආදේශන භාවිතය, දේශීය ආර්ථිකයට ධනාත්මක බලපෑමක් ඇති කරයි.
 C - නිෂ්පාදන අමුද්‍රව්‍ය ආනයන තහනම, දේශීය ආර්ථිකයට ධනාත්මක බලපෑමක් ඇති කරයි.
 ඉහත ප්‍රකාශ අතුරෙන්, නිවැරදි ප්‍රකාශය/ප්‍රකාශ වනුයේ,
 (1) A පමණි. (2) B පමණි. (3) A සහ B පමණි.
 (4) A සහ C පමණි. (5) A, B සහ C යන සියල්ලම ය.

4. පාදයක දිග 50 mm වන පතුල රහිත සමපාද වතුස්තලයක නිවැරදි විකසන රූපය කුමක් ද?



12. කුරුලු තුව මුට්ටුවක (Birdsmouth joint) ගැඹුර මගින් විශේෂයෙන් බලපෑමක් ඇති කරනුයේ,

- (1) යටලියේ භාරයන් දරාගැනීමේ හැකියාවට ය.
- (2) පරාලයේ භාරයන් දරාගැනීමේ හැකියාවට ය.
- (3) යටලිය බිත්තිය මත ලිස්සීමට ය.
- (4) පරාලය සහ යටලිය අතර මුට්ටුවේ දී පරාලය ලිස්සීමට ය.
- (5) මුදුන් යටලිය සහ පරාල අතර මුට්ටුවේ දී පරාලය ලිස්සීමට ය.

13. කොන්ක්‍රීට් කිරීමේ දී ආවරණ කුට්ටි (Cover blocks) තැබීමේ ප්‍රධාන අරමුණ වනුයේ,

- (1) භාවිත කරන්නන්ගේ ආරක්ෂාව තහවුරු කිරීම සඳහා ය.
- (2) බාහිර භාරයන්ගෙන් වැරගැන්වුම් ආරක්ෂා කිරීම සඳහා ය.
- (3) බාහිර කාලගුණික තත්ත්වවලින් වැරගැන්වුම් ආරක්ෂා කිරීම සඳහා ය.
- (4) කොන්ක්‍රීට් කිරීමේ දී වැරගැන්වුම්වල පිහිටීම තහවුරු කිරීම සඳහා ය.
- (5) කොන්ක්‍රීට් කිරීමේ දී වැරගැන්වුම්වල හැඩය තහවුරු කිරීම සඳහා ය.

14. පෙඟවුම් වළ (Soakage pit) පිළිබඳව පහත වගන්ති සලකන්න.

- A - පෙඟවුම් වළේ හරස්කඩ වෘත්තාකාර විය යුතු ය.
- B - පෙඟවුම් වළ සුදුසු වන්නේ අපත ජලය සෙමින් උරාගන්නා මැටි සහිත බිම් සඳහා ය.
- C - පෙඟවුම් වළ භාවිත වන්නේ, භූගත ජල මට්ටම පෙඟවුම් වළේ පතුලට වඩා අවම වශයෙන් 2 m ට වඩා ගැඹුරු වීමට දී ය.

ඉහත වගන්ති අතුරෙන්, නිවැරදි වගන්තිය/වගන්ති වනුයේ,

- (1) A පමණි. (2) B පමණි. (3) C පමණි.
- (4) A සහ B පමණි. (5) A සහ C පමණි.

15. වතුර ටැංකියක ජලය නියමිත මට්ටමක තබාගැනීම සඳහා භාවිත කළ හැකි කපාට වර්ගය කුමක් ද?

- (1) අනාගමන (Non-return) කපාටය (2) ඉපිලුම් (Float operated) කපාටය
- (3) දොරටු (Gate) කපාටය (4) නැවතුම් (Stop) කපාටය
- (5) පා (Foot) කපාටය

16. සහ කසල කළමනාකරණය පිළිබඳව පහත වගන්ති සලකන්න.

- A - පැණි බිම් බෝතල්, පොල්තෙල් හාජන ලෙස යොදාගැනීම ප්‍රතිවක්‍රීකරණය ලෙස වර්ග කළ හැකි ය.
- B - මුළුතැන්ගෙයි අපද්‍රව්‍යවලින් කොම්පෝස්ට් නිපදවීම ජීර්ණය කිරීම ලෙස වර්ග කළ හැකි ය.
- C - අවම ඇසුරුම් සහිත ද්‍රව්‍ය මිලදී ගැනීම අඩු භාවිතාව ලෙස වර්ග කළ හැකි ය.

ඉහත වගන්ති අතුරෙන්, සත්‍ය වගන්තිය/වගන්ති වනුයේ,

- (1) A පමණි. (2) B පමණි. (3) A සහ B පමණි.
- (4) A සහ C පමණි. (5) B සහ C පමණි.

17. ඉදිකිරීමේ ව්‍යාපෘතියක දී කොන්ක්‍රීට්කරු විසින් පොළොවට බිම් උළු යෙදීම සඳහා වර්ග මීටරයට රු. 6,000 ක මුදලක් ඉල්ලා සිටියි. බිම් උළු යෙදිය යුතු බිම් වර්ගඵලය 150 m² කි. කොන්ක්‍රීට්කරුගේ තක්සේරුව අනුව ද්‍රව්‍ය පිරිවැය රු. 300,000 ක්, කම්කරු කුලිය රු. 200,000 ක් සහ උඩස් විදුලි රු. 60,000 ක් වේ. මෙම ව්‍යාපෘතිය මගින් කොන්ක්‍රීට්කරු ලබන ලාභය වනුයේ,

- (1) රු. 340,000 ය. (2) රු. 460,000 ය. (3) රු. 560,000 ය.
- (4) රු. 600,000 ය. (5) රු. 900,000 ය.

18. යෝජිත ව්‍යාපෘතියක පිරිවැය තක්සේරු කිරීම පිළිබඳ පහත සඳහන් ප්‍රකාශ සලකන්න.

- A - එමගින් ව්‍යාපෘතියේ නාස්තිය අවම වනු ඇත.
- B - එමගින් ව්‍යාපෘතියේ කාර්යක්ෂමතාව ඉහළ නංවනු ඇත.
- C - එමගින් ඉදිකරන අවධියේ දී ඉදිකිරීම් ක්‍රමවේද තෝරාගැනීමේ නම්‍යශීලීත්වය ඉහළ නංවනු ඇත.

ඉහත ප්‍රකාශ අතුරෙන්, නිවැරදි ප්‍රකාශය/ප්‍රකාශ වනුයේ,

- (1) A පමණි. (2) B පමණි. (3) C පමණි.
- (4) A සහ B පමණි. (5) A සහ C පමණි.

19. මැනුම් රේඛාවක දිග 25 m වේ. එම රේඛාව 1:500 පරිමාණයට නිරූපණය කළ විට, එහි දිග වනුයේ,

- (1) 0.5 cm ය. (2) 2.5 cm ය. (3) 5 cm ය. (4) 25 cm ය. (5) 50 cm ය.

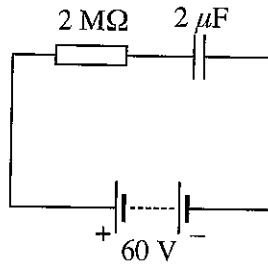
- 20 සහ 21 ප්‍රශ්නවලට පිළිතුරු සැපයීම සඳහා පහත දී ඇති දත්ත යොදාගන්න.

මට්ටම් ක්‍රියාවලියක දී ලබාගත් මට්ටම් යටියෙහි පාඨාංක සහ එම පාඨාංක ලබාගත් ස්ථාන පිළිබඳව විස්තරයක් පහත දැක්වේ.

පාඨාංකය	ස්ථානය
1.5 m	ඌනික උස 55.0 m වන පිල් ලකුණ මත
2.0 m	A මත
2.5 m	B මත

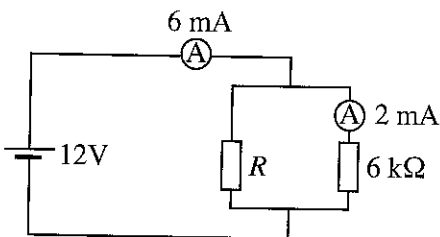
20. A ස්ථානයෙහි ඌනික උස වනුයේ,
 (1) 53.5 m ය. (2) 54.5 m ය. (3) 55.0 m ය. (4) 55.5 m ය. (5) 56.5 m ය.
21. B ස්ථානය මත ඌනික උස 54.5 m වන මට්ටම් තලයක් නිර්මාණය කළ යුතු ව ඇත. එම තලය ලබාගැනීම සඳහා, B ස්ථානය,
 (1) 0.5 m කින් පිරවිය යුතු ය. (2) 1.0 m කින් හැරිය යුතු ය.
 (3) 1.5 m කින් පිරවිය යුතු ය. (4) 2.0 m කින් හැරිය යුතු ය.
 (5) 2.5 m කින් හැරිය යුතු ය.
22. තියඩොලයිට්ටු පරික්‍රමණ පිළිබඳව නිවැරදි ප්‍රකාශය කුමක් ද?
 (1) සෑම විටම ඉඩම වතුරසුචලට වෙන් කරනු ලැබේ.
 (2) කෝණික දෝෂ පමණක් සලකා බලනු ලැබේ.
 (3) සෘජුව ම බන්ධාංක ලබාගත හැකි ය.
 (4) භූ ලක්ෂණ සඳහා අනුලම්භ මිනුම් ලබාගනී.
 (5) සෘජුව ම උස පිළිබඳ මිනුම් ලබාගත හැකි ය.

23. දී ඇති පරිපථ සටහන සලකන්න.



- ධාරිත්‍රකය සම්පූර්ණයෙන් ආරෝපණය වීම සඳහා ගතවන කාලය, ආසන්නව,
 (1) 4 s වේ. (2) 8 s වේ. (3) 12 s වේ. (4) 16 s වේ. (5) 20 s වේ.

24. දී ඇති පරිපථ සටහන සලකන්න.



- මෙහි, R ප්‍රතිරෝධයෙහි අගය,
 (1) 3 Ω වේ. (2) 6 Ω වේ. (3) 3 kΩ වේ. (4) 6 kΩ වේ. (5) 12 kΩ වේ.

25. ජලයේ ගිල්වා ඇති ගිල්ලුම් තාපකයක් තුළින් ප්‍රත්‍යාවර්ථ ධාරාවක් ගැලීමට සැලැස්වූ විට, මිනිත්තු 2 කින්, ජලයේ උෂ්ණත්වය තාපාංකය දක්වා වැඩි විය. සමාන තත්ත්ව යටතේ 3 A වූ සෘජු ධාරාවක් එම තාපකය තුළින් ගලායාමට සැලැස්වූ විට මිනිත්තු 8 කින් ජලයේ උෂ්ණත්වය තාපාංකය දක්වා වැඩි විය. ජලයෙන් තාපය හානි නොවේ නම්, තාපකයේ ප්‍රතිරෝධකය හරහා ගලා ගිය ප්‍රත්‍යාවර්ථ ධාරාවෙහි වර්ග මධ්‍යයන මූල අගය කොපමණ ද?
 (1) 2 A (2) 4 A (3) 6 A (4) 8 A (5) 10 A

26. ජල විදුලි ජනන පද්ධතියක උපාංගයක් නොවනුයේ,
 (1) පීඩන උමගයි. (2) සර්පන කුටීරයයි. (3) නලවැලයි.
 (4) තල බමරයයි. (5) අවකර පරිණාමකයයි.

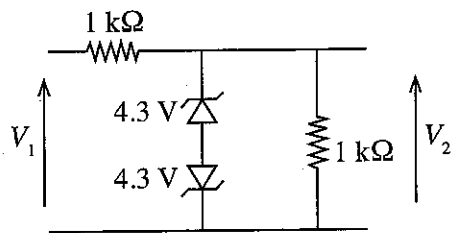
27. පහත දක්වා ඇති විදුලි උපාංග වර්ග අතුරෙන් වඩාත් ම කාර්යක්ෂම විදුලි උපාංග වර්ගය කුමක් ද?
 (1) පරිණාමක
 (2) සරල ධාරා ජනක යන්ත්‍ර
 (3) ප්‍රත්‍යාවර්තක
 (4) සරල ධාරා ශ්‍රේණි එකුම් මෝටර
 (5) තෙකලා ප්‍රේරණ මෝටර

28. ස්වයං සැකසූ සරල ධාරා ජනක යන්ත්‍රයක් ප්‍රමත වේගයෙන් ක්‍රියා කරනු ලැබේ. එහෙත් එයින් විදුලිය ජනනය නොවේ. කාර්මික නිලධාරියකු විසින් මෙම දෝෂය සඳහා හේතු ලෙස පහත කරුණු යෝජනා කර ඇත.
 A - විදුලි ජනකයේ ශේෂ චුම්බකත්වය අඩු වීම
 B - එකුම්වල පරිවරණ ප්‍රතිරෝධය අඩු වීම
 C - එකුම් කැඩී තිබීම

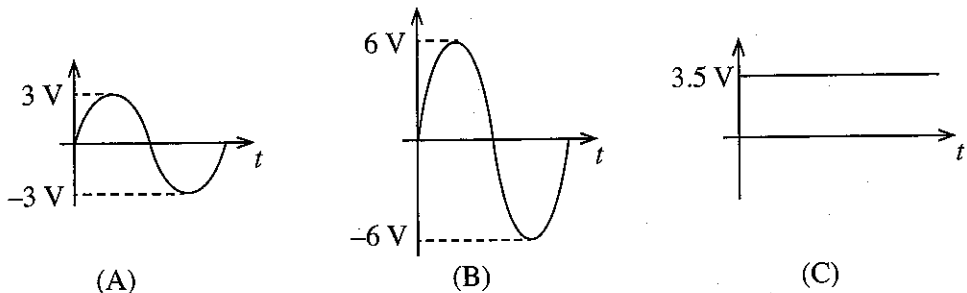
- ඉහත කරුණු අතුරෙන්, නිවැරදි කරුණ/කරුණු වනුයේ,
 (1) A පමණි. (2) B පමණි. (3) C පමණි.
 (4) A සහ B පමණි. (5) A සහ C පමණි.

29. එකලා සීලිං විදුලි පංකාවක් මාස කිහිපයක් භාවිත නොකෙරිණි. පංකාව ක්‍රියාත්මක කිරීමට වහරුව වැසූ විට, පංකාව භ්‍රමණය ආරම්භ නොවූ අතර පංකා තටුවලට කුඩා තල්ලුවක් ලබාදුන් විට භ්‍රමණය වීම ආරම්භ විය. ඉන්පසු යම් වේලාවක් විදුලි පංකාව ක්‍රියාත්මක කිරීමෙන් පසු වහරුව විවෘතකොට එය අක්‍රිය කරන ලදී. එය ක්‍රියාත්මක කළ ඊළඟ අවස්ථාවේ දී ද පෙර පරිදිම විදුලි පංකාව භ්‍රමණය ආරම්භ නොවූණි. මේ සඳහා වඩාත් ම හේතු විය හැක්කේ,
 (1) පංකාවේ බෙයාරිංවල ස්නේහන ද්‍රව්‍ය ඝන වීම ය.
 (2) පංකා මෝටරයේ පරිවරණ ප්‍රතිරෝධය අඩු වීම ය.
 (3) මෝටරයේ එකුම්වලට හානි වී තිබීම ය.
 (4) පංකා මෝටරයේ ධාරිත්‍රකය දෝෂ සහිත වීම ය.
 (5) පංකා මෝටරයේ එකුම්වල ප්‍රතිරෝධය වැඩි වී තිබීම ය.

30. පහත දැක්වෙනුයේ ඉලෙක්ට්‍රොනික පරිපථයක ප්‍රදානය සඳහා යොදා ඇති ආරක්ෂක පරිපථ සටහනක කොටසකි.



පහත කුමන තරංග/තරංගයක් V_2 ප්‍රතිදානය ලෙස ලැබිය නොහැකි වේ ද?



- (1) A පමණි. (2) B පමණි. (3) C පමණි.
 (4) A සහ B පමණි. (5) A සහ C පමණි.

31. ට්‍රාන්සිස්ටරයක ක්‍රියාකාරිත්වය හා සම්බන්ධ පහත සඳහන් ගණිතමය ප්‍රකාශ සලකා බලන්න.

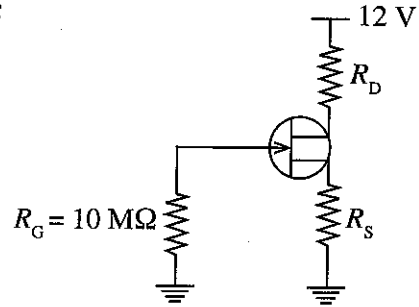
- A - $V_{CE} < 0.2 \text{ V}$
- B - $V_{CE} \geq 0.2 \text{ V}$
- C - $I_C < \beta I_B$
- D - $I_C \geq \beta I_B$

ඉහත ප්‍රකාශ අතුරෙන්, සංතෘප්ත කලාපයේ ක්‍රියාකරන ට්‍රාන්සිස්ටරයක් හා සම්බන්ධ නිවැරදි ප්‍රකාශය/ප්‍රකාශ වනුයේ,

- (1) A පමණි.
- (2) B පමණි.
- (3) C පමණි.
- (4) A සහ C පමණි.
- (5) A සහ D පමණි.

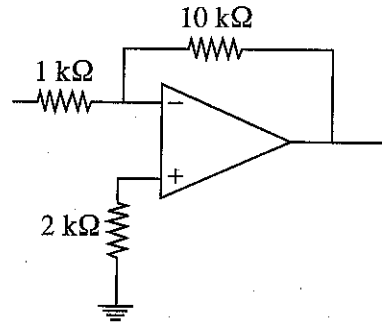
32. දී ඇති පරිපථ සටහනේ දැක්වෙනුයේ සංධි ක්ෂේත්‍ර ආවරණ ට්‍රාන්සිස්ටරයක් වර්ධකයක් ලෙස භාවිතවන අවස්ථාවකි. සොරොම් විභවය (V_D) 6 V ද, සොරොම් ධාරාව (I_D) 0.5 mA ද, ද්වාරය හා ප්‍රභවය අතර විභවය (V_{GS}) -147 mV ද නම් R_D හා R_S පිළිවෙළින්,

- (1) 294 Ω හා 294 Ω වේ.
- (2) 294 Ω හා 12 k Ω වේ.
- (3) 12 k Ω හා 294 Ω වේ.
- (4) 12 k Ω හා 12 k Ω වේ.
- (5) 24 k Ω හා 12 k Ω වේ.

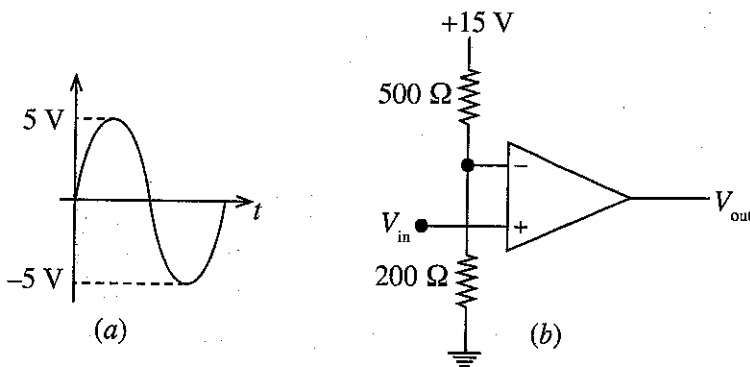


33. දී ඇති කාරකාත්මක වර්ධක පරිපථයේ වෝල්ටීයතා ලාභය වනුයේ,

- (1) -11 ය.
- (2) -10 ය.
- (3) -5 ය.
- (4) 10 ය.
- (5) 11 ය.

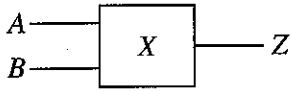


34. පහත (b) රූපයෙහි දක්වා ඇති කාරකාත්මක වර්ධක පරිපථය සලකා බලන්න. (a) රූපයෙහි දක්වා ඇති සංඥාව ප්‍රදානය ලෙස ලබාදුන් විට ප්‍රතිදාන සංඥාව නිවැරදිව දක්වා ඇති ප්‍රස්තාරය කුමක් ද?

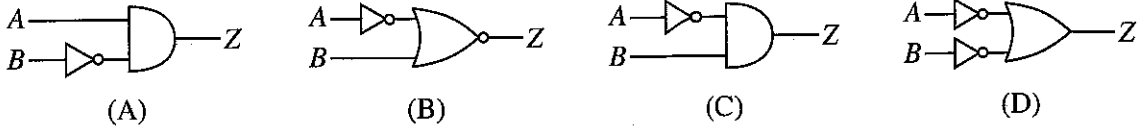


- (1)
- (2)
- (3)
- (4)
- (5)

35. දී ඇති පරිපථ සටහනෙහි X යනු සංඛ්‍යාංක ඉලෙක්ට්‍රොනික පරිපථයකි. එහි A හා B යනු ප්‍රදානයක් වන අතර Z යනු ප්‍රතිදානය වේ. A හි සංඛ්‍යාංක අගය B හි සංඛ්‍යාංක අගයට වඩා වැඩි වූ විට ප්‍රතිදානය (Z) තර්ක '1' ගන්නා අතර අනෙක් සෑම අවස්ථාවක ම ප්‍රතිදානය (Z) තර්ක '0' ගනී.



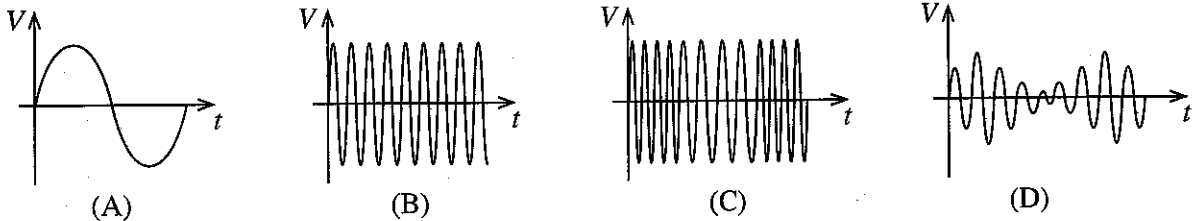
X සඳහා යෝජිත පහත පරිපථ සලකන්න.



X හි ක්‍රියාකාරීත්වය හොඳින් ම විස්තර කරනුයේ කුමන පරිපථය/පරිපථ ද?

- (1) A පමණි
- (2) B පමණි
- (3) C පමණි
- (4) D පමණි
- (5) A සහ B පමණි

36. මූර්ජණය හා සම්බන්ධ පහත සඳහන් තරංග සලකන්න.



සංඥාව, වාහකය, විස්ථාර මූර්ජිත සංඥාව හා සංඛ්‍යාත මූර්ජිත සංඥාව පිළිවෙළින් දැක්වෙනුයේ,

- (1) A, B, C සහ D මගිනි.
- (2) A, B, D සහ C මගිනි.
- (3) A, C, B සහ D මගිනි.
- (4) B, A, C සහ D මගිනි.
- (5) B, A, D සහ C මගිනි.

37. මෝටර් රථ බල සම්ප්‍රේෂණ පද්ධතියක අවරපෙති කඳෙහි රූටන මූට්ටුවක් භාවිත කිරීමට හේතුව වනුයේ,

- (1) මාර්ගයේ පාෂ්ඨයේ ඇති විෂමතා නිසා ඇතිවන කම්පන අවශෝෂණය කර ගැනීම සඳහා ය.
- (2) ගියර පෙට්ටිය හා ආන්තර කට්ටලය අතර සාපේක්ෂ දුරෙහි ඇතිවන වෙනසට ඉඩ සැලසීම සඳහා ය.
- (3) හැරවීමේ දී වම් සහ දකුණු රෝදවලට වෙනස් වූ ව්‍යවර්ථ ලබාදීම සඳහා ය.
- (4) හැරවීමේ දී කේන්ද්‍රාපසාරී බලය අඩු කිරීම සඳහා ය.
- (5) තිරිංග යෙදීමේ දී ඉදිරිපස රෝදවලට බර සම්ප්‍රේෂණය අඩු කිරීම සඳහා ය.

38. පුළුඟු ජීවලන එන්ජිමක, පණගැන්වුම් මෝටරය ක්‍රියාත්මක වුවද, එන්ජිම ක්‍රියාත්මක නොවන බව නිරීක්ෂණය විය. මේ සඳහා හේතු කිහිපයක් යෝජනා කර ඇත.

- A - පුළුඟු පේණු පරතරය නියමිත අගයට වඩා අඩු වීම.
- B - චූෂණ ඉන්ධන-වාත මිශ්‍රණය ස්ටොයිකියොමිතික අනුපාතයෙන් යුක්ත වීම.
- C - පිස්ටන් හිස මත කාබන් තැන්පත් වීම.

ඉහත යෝජිත හේතු අතුරෙන්, නිවැරදි හේතුව/හේතු වනුයේ,

- (1) A පමණි.
- (2) B පමණි.
- (3) C පමණි.
- (4) A සහ B පමණි.
- (5) B සහ C පමණි.

39. දෝෂ සහිත උෂ්ණත්ව පාලක කපාටයක් නිසා ඇති විය හැකි තත්ත්වයක් වනුයේ,

- (1) සිසිලන ද්‍රවය රේඩියේටර හරය සමග ප්‍රතික්‍රියා කිරීම.
- (2) සිසිලන කුටීර තුළ ලවණ තැන්පත් වීම.
- (3) සිසිලන ද්‍රවයේ වර්ණක විශෝජනය වීම.
- (4) සිසිලන ද්‍රවයේ උෂ්ණත්වය ප්‍රශස්ත අගයට වඩා අඩු වීම.
- (5) සිසිලන ද්‍රවයේ තාපාංකය අඩු වීම.

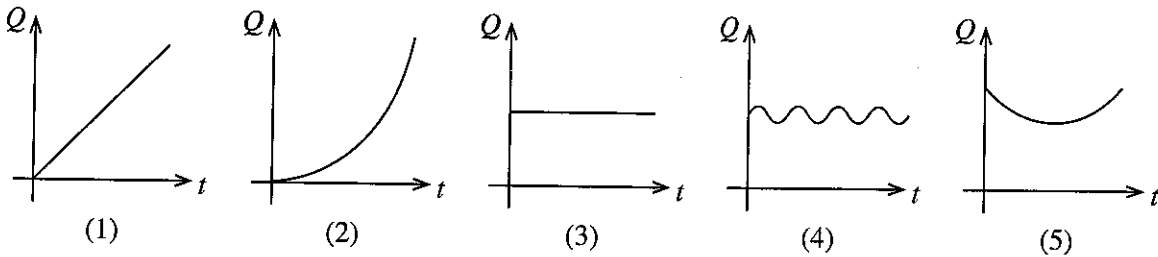
40. දිගු පල්ලමක් සහිත මාර්ගයක ධාවනයේ දී හදිසියේ ම වාහනයක තිරිංග පද්ධතිය නිසිලෙස ක්‍රියා නොකරන බව සොයා ගැනුණි. මේ සඳහා හේතු වශයෙන් පහත ප්‍රකාශ යෝජනා කර ඇත.

- A - අඩු ගියරයක ධාවනය නිසා එන්ජිමේ භ්‍රමණ වේගය අධික වීම.
- B - නිතර තිරිංග යෙදීම නිසා තිරිංග ද්‍රවය රත් වී වාෂ්ප බුබුලු ඇති වීම.
- C - එන්ජිමේ අධික වේගය නිසා තිරිංග පද්ධතියට ලැබෙන බල සහාය (brake boost) අඩු වීම.

ඉහත ප්‍රකාශ අතුරෙන්, නිවැරදි හේතුව/හේතු වනුයේ,

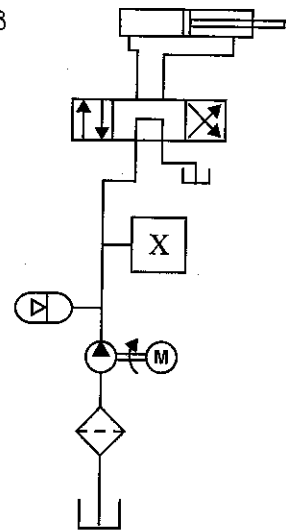
- (1) A පමණි. (2) B පමණි. (3) C පමණි.
- (4) A සහ B පමණි. (5) B සහ C පමණි.

41. නියත වේගයෙන් භ්‍රමණය වන ගියර පොම්පයක් මගින් නිකුත් වන පරිමා විසර්ජන ශීඝ්‍රතාව (Q), කාලය (t) සමඟ වෙනස්වන අයුරු දක්වා ඇත්තේ කුමන ප්‍රස්තාරය මගින් ද?



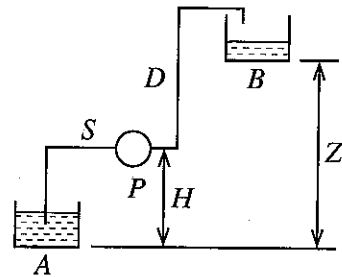
42. දී ඇති රූපසටහනෙහි දක්වා ඇති ද්‍රාව සම්පීඩන පරිපථයේ 'X' ලෙස දක්වා ඇති අන්‍යවශ්‍ය උපාංගය වනුයේ,

- (1) ද්‍රාව පෙරහණකි. (Hydraulic filter)
- (2) සංචායකයකි. (Accumulator)
- (3) පරිණාලිකාවකි. (Solenoid)
- (4) අනාගමන කපාටයකි. (Non-return valve)
- (5) පීඩන මුදාහරින කපාටයකි. (Pressure relief valve)



43. රූපයේ දක්වා ඇති පරිදි P පොම්පය මගින් A ටැංකියේ සිට B ටැංකිය දක්වා ජලය පොම්ප කරයි. P පොම්පය මගින් පරිභෝජනය කරන ජවය අඩු කර ගැනීම සඳහා භාවිත කළ නොහැකි ක්‍රමයක් වනුයේ,

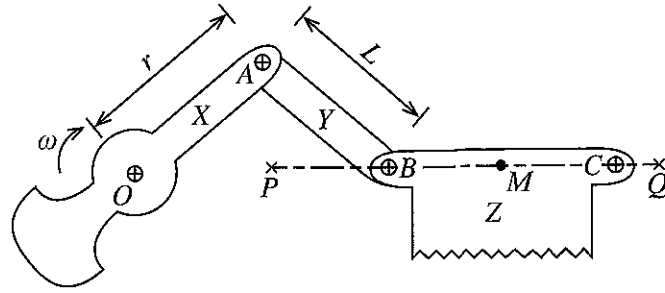
- (1) S හා D නළවල දිග අඩු කිරීම ය.
- (2) S හා D නළවල භාවිත වන, උපාංග ගණන අඩු කිරීම ය.
- (3) S හා D සඳහා වැඩි විෂ්කම්භයක් සහිත නළ භාවිත කිරීම ය.
- (4) A හා B ටැංකි අතර Z උස අඩු කිරීම ය.
- (5) A හා P අතර H උස අඩු කිරීම ය.



44. චලිත පරිවර්තන යාන්ත්‍රණ පිළිබඳ පහත සඳහන් ප්‍රකාශ අතුරෙන් වැරදි ප්‍රකාශය කුමක් ද?

- (1) රූටන දඟර (Slider crank) යාන්ත්‍රණය භ්‍රමණ චලිතය රේඛීය චලිතයට පරිවර්තනය කරයි.
- (2) දැති කලව්ව සහ දව රෝද (Rack and pinion) යාන්ත්‍රණය භ්‍රමණ චලිතය රේඛීය චලිතයට පරිවර්තනය කරයි.
- (3) ගැඹවිලාව සහ ගැඹවිලි රෝද (Worm and wheel) යාන්ත්‍රණය රේඛීය චලිතය භ්‍රමණ චලිතයට පරිවර්තනය කරයි.
- (4) කැම් යාන්ත්‍රණය භ්‍රමණ චලිතය රේඛීය චලිතයට පරිවර්තනය කරයි.
- (5) ඉස්කුරුප්පු පොට (Lead screw) යාන්ත්‍රණය භ්‍රමණ චලිතය රේඛීය චලිතයට පරිවර්තනය කරයි.

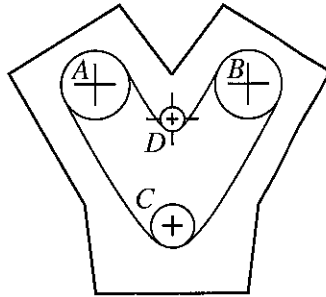
45. අනුවැටුම් යාන්ත්‍රණයක් භාවිත වන යාන්ත්‍රික කියතක දළ රූපසටහනක් පහත දැක්වේ.



X දණ්ඩ O වටා භ්‍රමණය වන අතර Y දණ්ඩ A හා B හි දී විවර්තනය කර ඇත. Z කියන මත පිහිටි M ලක්ෂ්‍යය P සිට Q දක්වා කිරස් ව අනුවැටුම් වලිකයේ යෙදෙයි. OA දිග r ද AB දිග L ද නම් PQ දිග වනුයේ,

- (1) L ය. (2) L-r ය. (3) 2r ය. (4) L-2r ය. (5) L+2r ය.

46. සිව්පහර පුළුඟු ජ්වලන V හැඩැති එන්ජිමක මුහුර්තන දම්වැල් හා ඇති රෝද සැකැස්ම පහත දැක්වේ.



A හා B ඇති රෝද සෘජුව කැමි දඬුවලට සවි වී ඇති අතර C ඇති රෝදය සෘජුව දඟර කදට සවි වී ඇත. C රෝදයේ ඇති දැති සංඛ්‍යාව 30 ක් නම් A රෝදයේ ඇති දැති සංඛ්‍යාව වනුයේ,

- (1) 60 කි. (2) 90 කි. (3) 120 කි. (4) 150 කි. (5) 180 කි.

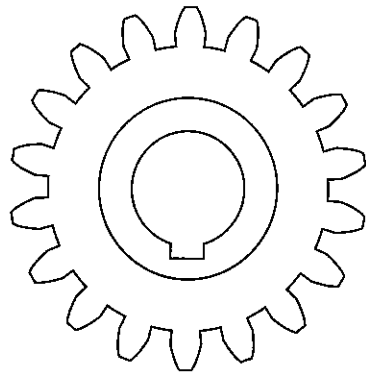
47. උදළු තල නිෂ්පාදනයේ දී, මුවහත් දාරය ගිනියම් වන තුරු රත්කොට ක්ෂණිකව ජලයේ ගිල්වීමට හේතුව වනුයේ,

- (1) භංගුරතාව වැඩි කිරීමට ය.
 (2) ප්‍රත්‍යාස්ථතාව වැඩි කිරීමට ය.
 (3) තන්‍යතාව වැඩි කිරීමට ය.
 (4) දැඩි බව වැඩි කිරීමට ය.
 (5) සුවිකාර්යතාව වැඩි කිරීමට ය.

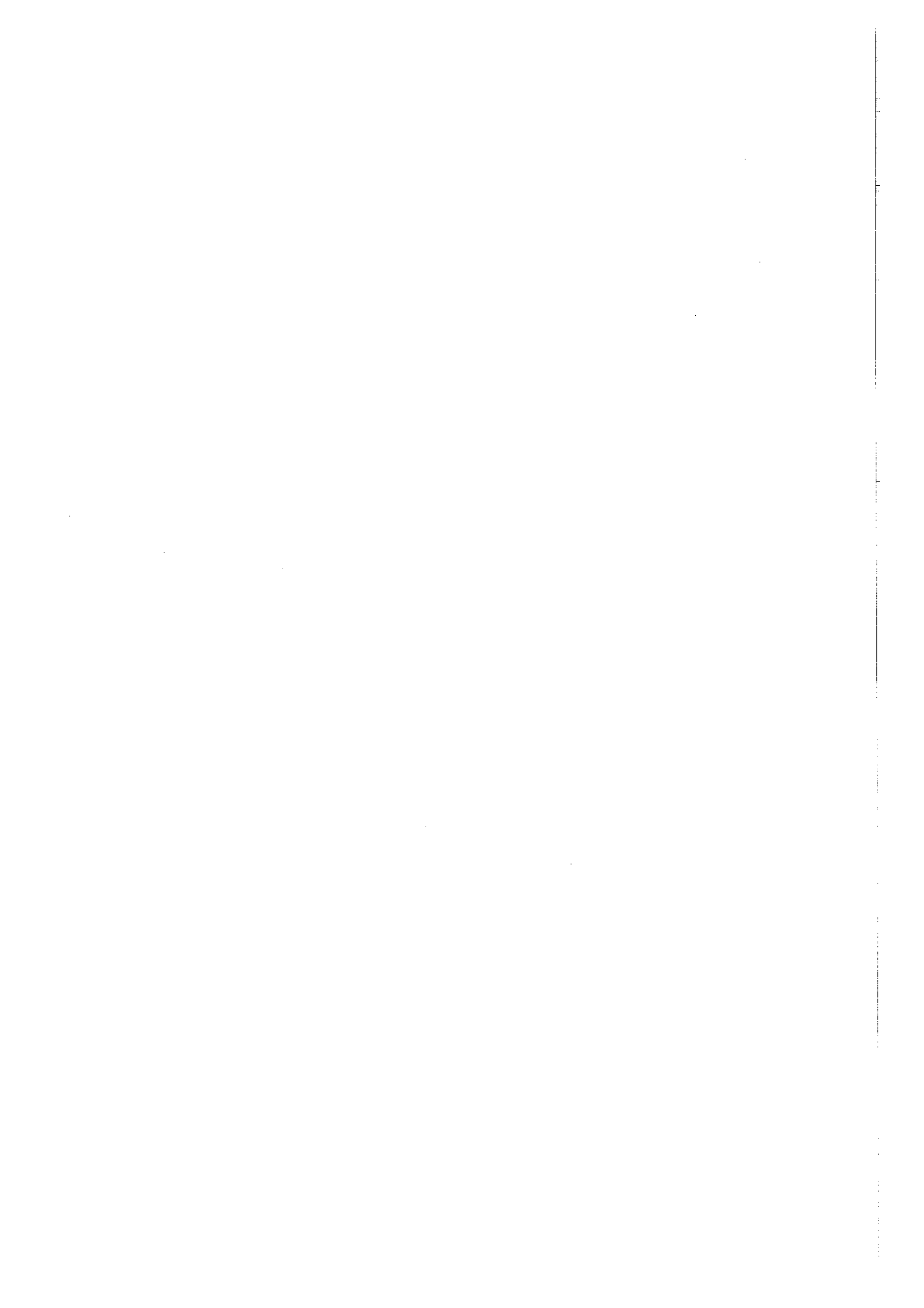
48. යම් නිෂ්පාදනයක්, SLS හෝ ISO වැනි ප්‍රමිතිවලට අනුකූල වීම නිසා අත්වන ප්‍රධානතම වාසිය වනුයේ,

- (1) නිෂ්පාදන ආයතනය කෙරෙහි පාරිභෝගිකයින්ගේ විශ්වසනීයත්වය වැඩි වීමයි.
 (2) ප්‍රමිති ආයතනය කෙරෙහි පාරිභෝගිකයින්ගේ විශ්වසනීයත්වය වැඩි වීමයි.
 (3) නිෂ්පාදනය කෙරෙහි පාරිභෝගිකයින්ගේ විශ්වසනීයත්වය වැඩි වීමයි.
 (4) නිෂ්පාදන ක්‍රියාවලිය කෙරෙහි පාරිභෝගිකයින්ගේ විශ්වසනීයත්වය වැඩි වීමයි.
 (5) ප්‍රමිති සහතික කෙරෙහි පාරිභෝගිකයින්ගේ විශ්වසනීයත්වය වැඩි වීමයි.

49. සන සිලින්ඩරාකාර වැඩ කොටසකින් රූපයේ පෙන්වා ඇති යන්ත්‍ර කොටස නිෂ්පාදනය කරගැනීමට අවශ්‍ය යන්ත්‍ර අනුපිළිවෙලින්,



- (1) ලේයන් යන්ත්‍රය, මෙහෙලුම් යන්ත්‍රය හා සැරුම් යන්ත්‍රය
 - (2) මෙහෙලුම් යන්ත්‍රය, ලේයන් යන්ත්‍රය හා විදුම් යන්ත්‍රය
 - (3) විදුම් යන්ත්‍රය, ලේයන් යන්ත්‍රය හා මෙහෙලුම් යන්ත්‍රය
 - (4) ලේයන් යන්ත්‍රය, මෙහෙලුම් යන්ත්‍රය හා හැඩගැන්වීමේ යන්ත්‍රය
 - (5) ලේයන් යන්ත්‍රය, සැරුම් යන්ත්‍රය හා හැඩගැන්වීමේ යන්ත්‍රය
50. විෂ්කම්භය 1 m හා දිග 1.5 m වන විමිනියක් සාදාගැනීම සඳහා 6 mm ක ඝනකම ඇති වානේ තහඩුවක් සපයා ඇත්නම්, විමිනිය සාදා ගැනීමට භාවිත කළ යුතු සුදුසු ම ක්‍රමය, පිළිවෙලින් වන්නේ,
- (1) රෝල් කිරීම සහ පැස්සීමයි.
 - (2) නෙරවුම සහ ඇණ යෙදීමයි.
 - (3) නෙරවුම සහ පැස්සීමයි.
 - (4) හැඩ තැලීම සහ පැස්සීමයි.
 - (5) හැඩ තැලීම සහ ඇලවීමයි.





ශ්‍රී ලංකා විභාග දෙපාර්තමේන්තුව ශ්‍රී ලංකා විභාග දෙපාර්තමේන්තුව ශ්‍රී ලංකා විභාග දෙපාර්තමේන්තුව ශ්‍රී ලංකා විභාග දෙපාර්තමේන්තුව ශ්‍රී ලංකා විභාග දෙපාර්තමේන්තුව
 இலங்கைப் பரீட்சைத் திணைக்களம் இலங்கைப் பரීட்சைத் திணைக்களம் இலங்கைப் பரීட்சைத் திணைக்களம் இலங்கைப் பரීட்சைத் திணைக்களம் இலங்கைப் பரීட்சைத் திணைக்களம்
 Department of Examinations, Sri Lanka Department of Examinations, Sri Lanka Department of Examinations, Sri Lanka Department of Examinations, Sri Lanka Department of Examinations, Sri Lanka
 இலங்கைப் பரීட்சைத் திணைக்களம் இலங்கைப் பரීட்சைத் திணைக்களம் இலங்கைப் பரීட்சைத் திணைக்களம் இலங்கைப் பரීட்சைத் திணைக்களம் இலங்கைப் பரීட்சைத் திணைக்களம்
 Department of Examinations, Sri Lanka Department of Examinations, Sri Lanka Department of Examinations, Sri Lanka Department of Examinations, Sri Lanka Department of Examinations, Sri Lanka

අධ්‍යයන පොදු සහතික පත්‍ර (උසස් පෙළ) විභාගය, 2021(2022)
 கல்விப் பொதுத் தராதரப் பத்திர (உயர் தர)ப் பரீட்சை, 2021(2022)
 General Certificate of Education (Adv. Level) Examination, 2021(2022)

ඉංජිනේරු තාක්ෂණවේදය II
 பொறியியற் தொழினுட்பவியல் II
 Engineering Technology II



පැය තුනයි
 மூன்று மணித்தியாலம்
 Three hours

අමතර කියවීමේ කාලය - මිනිත්තු 10 යි
 மேலதிக வாசிப்பு நேரம் - 10 நிமிடங்கள்
 Additional Reading Time - 10 minutes

අමතර කියවීමේ කාලය ප්‍රශ්න පත්‍රය කියවා ප්‍රශ්න තෝරා ගැනීමටත් පිළිතුරු ලිවීමේදී ප්‍රමුඛත්වය දෙන ප්‍රශ්න සංවිධානය කර ගැනීමටත් යොදාගන්න.

විභාග අංකය :

වැදගත් :

- * මෙම ප්‍රශ්න පත්‍රය A, B, C සහ D යනුවෙන් කොටස් හතරකින් යුක්ත වේ. කොටස් හතරට ම නියමිත සම්පූර්ණ කාලය පැය තුනකි.
- * වැඩසටහන් සම්පාදනය කළ නොහැකි ගණක යන්ත්‍ර භාවිතයට අවසර දෙනු ලැබේ.

A කොටස - ව්‍යුහගත රචනා (පිටු 2 - 8)

සියලු ම ප්‍රශ්නවලට පිළිතුරු මෙම ප්‍රශ්න පත්‍රයේම සපයන්න. ඔබේ පිළිතුරු මෙම ප්‍රශ්න පත්‍රයේ ඉඩ සලසා ඇති තැන්වල ලිවිය යුතු ය. මේ ඉඩ ප්‍රමාණය පිළිතුරු ලිවීමට ප්‍රමාණවත් බව ද දීර්ඝ පිළිතුරු බලාපොරොත්තු නොවන බව ද සලකන්න.

B, C සහ D කොටස් - රචනා (පිටු 9 - 14)

රචනා ප්‍රශ්න පත්‍රය ප්‍රශ්න හයකින් සමන්විත වේ. මින් එක් කොටසකින් අවම වශයෙන් එක් ප්‍රශ්නය බැගින් තෝරාගෙන ප්‍රශ්න හතරකට පමණක් පිළිතුරු සපයන්න. මේ සඳහා සපයනු ලබන කඩදාසි පාවිච්චි කරන්න.

සම්පූර්ණ ප්‍රශ්න පත්‍රයට නියමිත කාලය අවසන් වූ පසු A, B, C සහ D කොටස් එක් පිළිතුරු පත්‍රයක් වන සේ, A කොටස උඩට තිබෙන පරිදි අමුණා, විභාග ශාලාධිපතිට භාර දෙන්න.

පරීක්ෂකවරුන්ගේ ප්‍රයෝජනය සඳහා පමණි

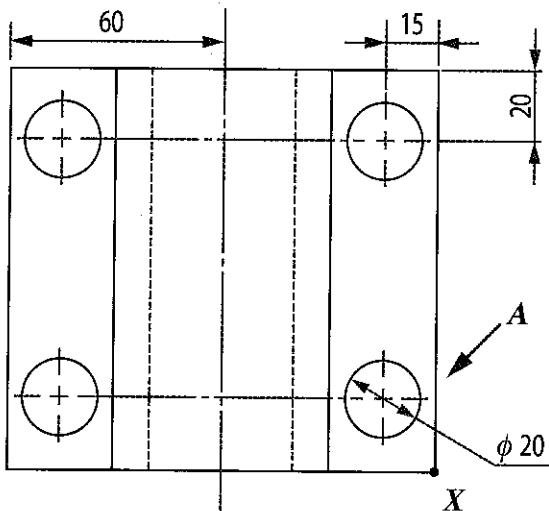
65 - ඉංජිනේරු තාක්ෂණවේදය II		
කොටස	ප්‍රශ්න අංක	ලැබූ ලකුණු
A	1	
	2	
	3	
	4	
B	5	
	6	
C	7	
	8	
D	9	
	10	
එකතුව		
එකතුව		
ඉලක්කමෙන්		
අකුරෙන්		
සංකේත අංක සහ අත්සන		
උත්තර පත්‍ර පරීක්ෂක 1		
උත්තර පත්‍ර පරීක්ෂක 2		
ලකුණු පරීක්ෂා කළේ		
අධීක්ෂණය කළේ		

A කොටස - ව්‍යුහගත රචනා

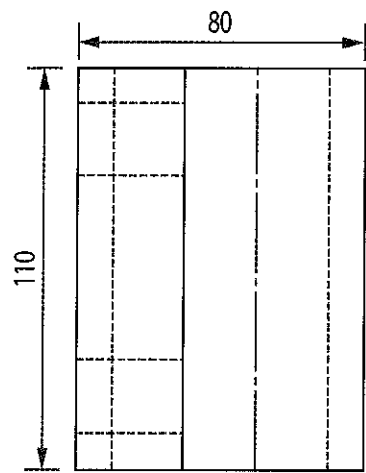
ප්‍රශ්න හතරට ම පිළිතුරු මෙම ප්‍රශ්න පත්‍රයේ ම සපයන්න.
 (එක් එක් ප්‍රශ්නය සඳහා නියමිත ලකුණු ප්‍රමාණය 75 කි.)

මෙම
 තීරයේ
 කිසිවක්
 නො ලියන්න

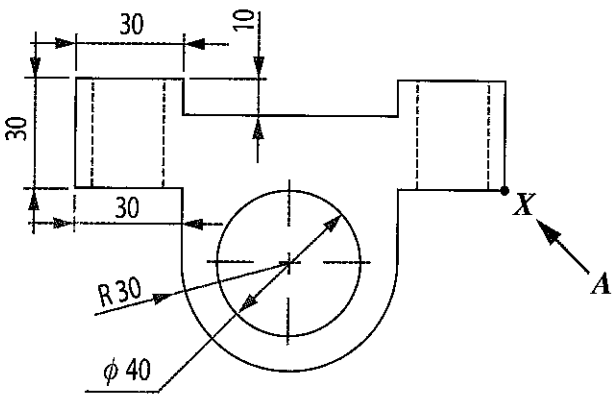
1. පහත රූපයෙහි දක්වා ඇත්තේ මෘදු වානේ යන්ත්‍ර කොටසක ප්‍රථම කෝණ ප්‍රක්ෂේපණ ක්‍රමයට අදින ලද ඉදිරි පෙනුම, පැති පෙනුම, සහ සැලැස්ම ය. එම යන්ත්‍ර කොටසෙහි සමාංශක පෙනුම, X මගින් දක්වා ඇති මූලික මූල ලක්ෂ්‍යය ලෙස ගෙන, A ඊකලය මගින් දක්වා ඇති දිශාවෙන් බැලූවිට පෙනෙන ආකාරය සපයා ඇති තීන් පත්‍රිකාවෙහි අදින්න. සරල රේඛා ඇඳීම සඳහා අඩිකෝදුව ද, වක්‍ර රේඛා ඇඳීම සඳහා නිදහස් අත ද, භාවිත කරන්න. දී ඇති මාන සියල්ල ම සමාංශක චිත්‍රයෙහි ලකුණු කරන්න. චිත්‍රයෙහි X මූල ලක්ෂ්‍යය තීන් පත්‍රිකාවෙහි දක්වා ඇති X මූල ලක්ෂ්‍යය සමග සමපාත වන සේ ගන්න. සමාංශක චිත්‍රයෙහි සැඟි රේඛා දැක්වීම අවශ්‍ය නොවේ. තීන් පත්‍රිකාවෙහි අනුයාත තීන් දෙකක් අතර දුර 10 mm ලෙස ගන්න. සපයා ඇති චිත්‍ර පරිමාණයට නොවේ.



ඉදිරි පෙනුම

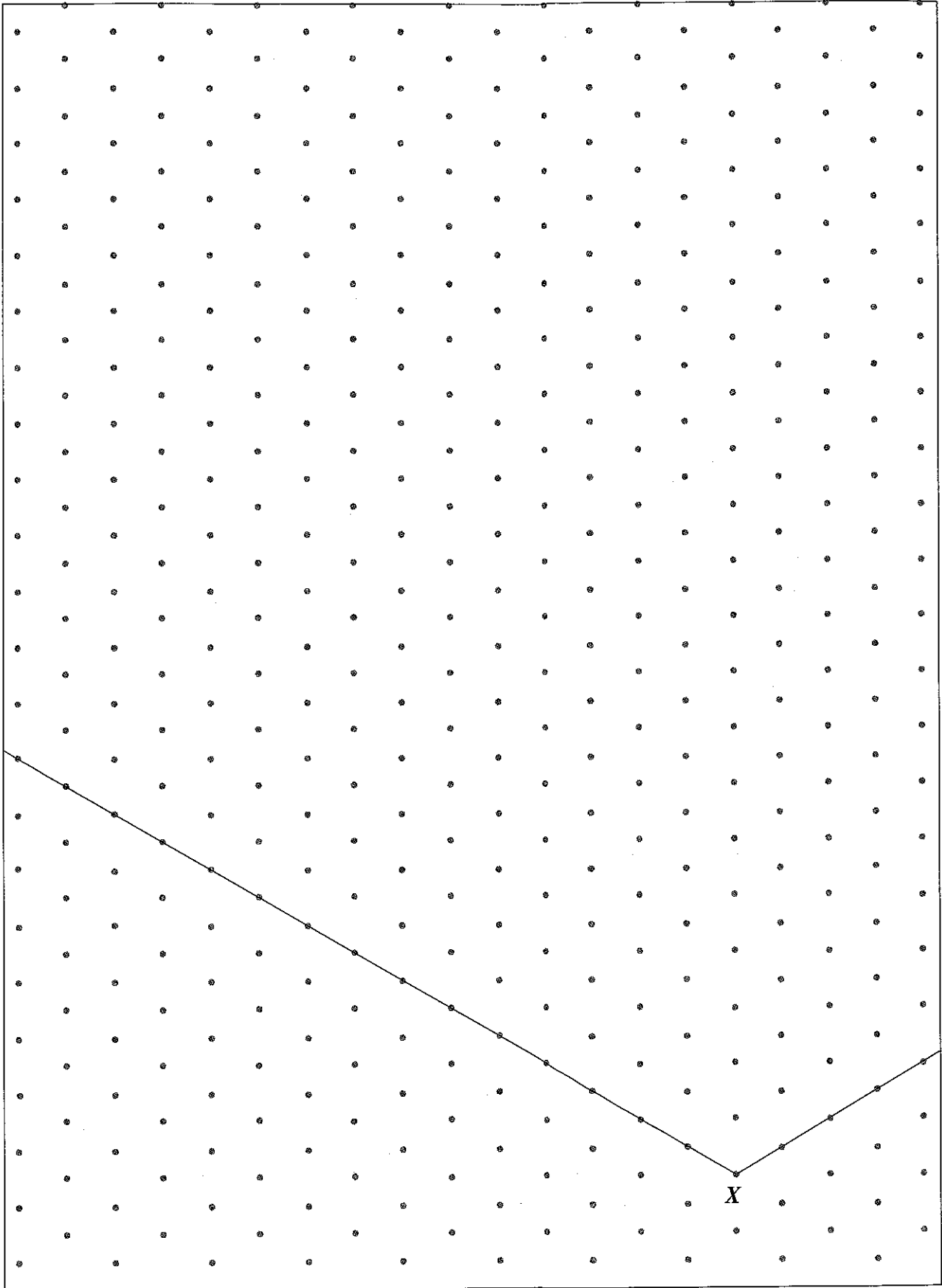


පැති පෙනුම



සැලැස්ම

(ලකුණු 75යි.)



පරීක්ෂකවරුන්ගේ ප්‍රයෝජනය සඳහා	ලකුණු
සරල රේඛා ඇඳීම (ලකුණු 38යි.)	
චක්‍ර රේඛා සහ මධ්‍ය රේඛා ඇඳීම (ලකුණු 22යි.)	
සම්මතයට අනුව සරල රේඛාවල මාන ලකුණු කිරීම (ලකුණු 09යි.)	
සම්මතයට අනුව චක්‍ර රේඛාවල මාන ලකුණු කිරීම (ලකුණු 03යි.)	
X මූල ලක්ෂ්‍යය නිවැරදිව ස්ථානගත කිරීම (ලකුණු 03යි.)	

Q. 1

75

[භාරවැනි පිටුව බලන්න.

මෙම
කිරියේ
කිසිවක්
නො ලියන්න

2. (a) ගෘහස්ථ ඝන කසල කළමනාකරණය කිරීමේ දී ශ්‍රී ලංකාව තුළ සිදුකරන සාමාන්‍ය ක්‍රියාවලිය වනුයේ ප්‍රථමයෙන් යම් ප්‍රදේශයක් තුළ උත්පාදිත සියලු ම කසල අදාළ පළාත් පාලන ආයතනය විසින් එකතු කිරීමෙන් අනතුරුව, ඒවා කිසියම් ස්ථානයකට ගොඩගැසීමයි.

(i) ඉහත ඝන කසල කළමනාකරණ ක්‍රමය හේතුවෙන් පාංශු දූෂණය සිදුවිය හැකි ආකාර දෙකක් ලියා දක්වන්න.

(1)

(2)

(ලකුණු 05 x 2 = 10යි.)

(ii) ගෘහස්ථ ඝන කසල වර්ගීකරණය කිරීමේ දී පහත දැක්වෙන කසල වර්ග සඳහා උදාහරණය බැගින් සඳහන් කරන්න.

(1) අන්තරාදායක කසල :

(2) කාබනික කසල :

(3) ප්‍රතිවක්‍රීකරණය කළ හැකි කසල : (ලකුණු 05 x 3 = 15යි.)

(iii) ගෘහස්ථව ජනනය වන ඝන කසල අතුරෙන් 'ඒලාස්ටික් කසල' ජනනය අඩු කිරීමට නිවසේදීම පිළිපැදිය හැකි කසල කළමනාකරණ ක්‍රමයක් සහ ඊට අදාළ උදාහරණයක් සඳහන් කරන්න.

කසල කළමනාකරණ ක්‍රමය :

උදාහරණය :

(ලකුණු 05 x 2 = 10යි.)

(b) කසල කළමනාකරණ අංශනයක් ඉදිකිරීම සඳහා යෝජිත ප්‍රදේශයක උස පිළිබඳ මිනුම් නිරූපණය කිරීමට සමෝච්ච රේඛා සිතියමක් ඇඳිය යුතු ය.

(i) මෙම කාර්යය සඳහා උස පිළිබඳ මිනුම් ගැනීමට යොදාගත හැකි බිම් මැනුම් උපකරණයක් නම් කරන්න.

.....

(ලකුණු 05යි.)

(ii) ඉහත උපකරණය භාවිතයෙන් සිදු කෙරෙන මැනුම් ක්‍රියාවලියේ දී සිදුවිය හැකි දෝෂයක් සහ එම දෝෂයෙහි බලපෑම අවම කිරීමට යොදාගත හැකි පූර්වෝපායයක් සඳහන් කරන්න.

දෝෂය :

පූර්වෝපායය :

(ලකුණු 05 x 2 = 10යි.)

(c) මෙම ප්‍රදේශයේ පදිංචිකරුවෙක් නිවසේ මුළුතැන්ගෙයි කසල කොම්පෝස්ට් බවට පරිවර්තනය කළ හැකි විදුලි බලයෙන් ක්‍රියාත්මකවන යන්ත්‍රයක් මිලදී ගන්නා ලදී. එහි ප්‍රමථ අගයන් ලෙස 230 V/ 50 Hz/ 3 A සඳහන් විය. නිවසේ එකතුවන කසල කොම්පෝස්ට් බවට පරිවර්තනය කිරීමට එම පදිංචිකරුවාට දින දෙකකට වරක් යන්ත්‍රය ක්‍රියාත්මක කිරීමට සිදු වේ. එය එක්වරක් ක්‍රියාත්මක කළ විට කොම්පෝස්ට් නිෂ්පාදනය කර නිම කිරීමට පැය 04 ක් එකදිගට උපරිම ධාරිතාවයෙන් ක්‍රියාත්මක කළ යුතු වේ. (මාසයක් සතු දින ගණන 30 ලෙස උපකල්පනය කරන්න.)

(i) ජව සාධකය 0.9 ලෙස උපකල්පනය කර යන්ත්‍රයේ ක්ෂමතාවය kW වලින් ගණනය කරන්න.

.....

(ලකුණු 05යි.)

(ii) යන්ත්‍රය ක්‍රියාත්මක කිරීමේ දී එක් මසක විදුලි බිලට අදාළව පරිභෝජනය වන විදුලි ඒකක ගණන කොපමණ ද?

.....

(ලකුණු 15යි.)

(iii) මෙම යන්ත්‍රය භාවිත කිරීම ආරම්භ කිරීමට පෙර සිටම මෙම නිවසේ මාසික විදුලි පරිභෝජනය ඒකක 200 ට වඩා වැඩි විය. මෙම යන්ත්‍රය භාවිත කිරීම හේතුවෙන් පදිංචිකරුවාට වැයවන අතිරේක මුදල ගණනය කරන්න. මේ සඳහා පහත සඳහන් අය ක්‍රමය භාවිතා කරන්න.

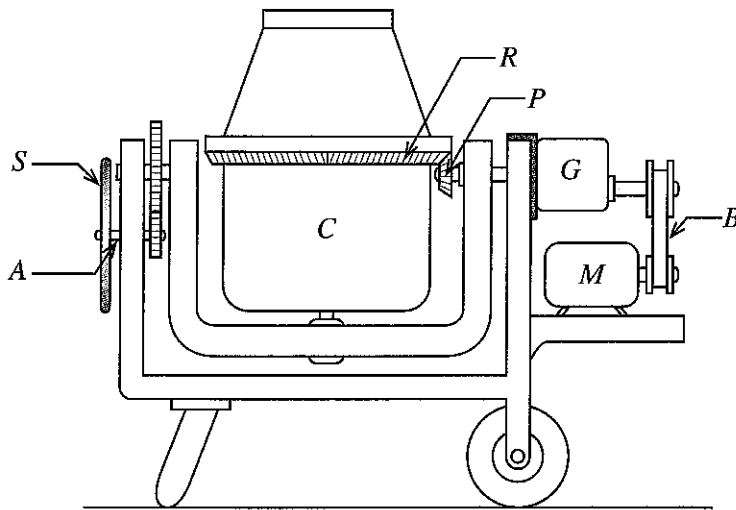
මාසික පරිභෝජනය (kWh)	ඒකක මිල (Rs/kWh)	ස්ථාවර ආස්තුව (Rs/month)
0 – 60	7.85	-
61 – 90	10.00	90.00
91 – 120	27.75	480.00
121 – 180	32.00	480.00
180 ට වැඩි	45.00	540.00

Q. 2

75

(ලකුණු 05යි.)

3. (a) විදුලි මෝටරයක් මගින් ක්‍රියාකරන කුඩා පරිමාණ කොන්ක්‍රීට් මිශ්‍ර කරන යන්ත්‍රයක නම් කරන ලද රූපයක් පහත දැක්වේ. G ගියර පෙට්ටිය සහ M මෝටරය සම්බන්ධ කර ඇත්තේ B පටි එලවුම මගිනි. කොන්ක්‍රීට් මිශ්‍රණය අඩංගු C බඳුන භ්‍රමණය විය යුතු වේගය 50 rpm වේ. මෙම යන්ත්‍රයෙහි G ගියර පෙට්ටියේ ප්‍රදාන සහ ප්‍රතිදාන ඊශාවන්ට සම්බන්ධ ගියරවල දැති ප්‍රමාණය පිළිවෙලින් 25 සහ 75 වේ. මිශ්‍රණ යන්ත්‍රයේ R වළලු ගියරයේ නාමික විෂ්කම්භය 60 cm වන අතර P නම් දව රෝදයේ (pinion) නාමික විෂ්කම්භය 12 cm වේ.



- M – මෝටරය
- B – පටි එලවුම
- G – ගියර පෙට්ටිය
- R – වළලු ගියරය
- P – දව රෝදය
- C – කොන්ක්‍රීට් මිශ්‍රණ බඳුන

(i) මිශ්‍රණ බඳුන අවශ්‍ය වේගයෙන් භ්‍රමණය කරවීම සඳහා G ගියර පෙට්ටියේ ප්‍රතිදාන ඊශාව භ්‍රමණය විය යුතු වේගය මිනිත්තුවට වට කොපමණ ද?

(ලකුණු 10යි.)

(ii) G ගියර පෙට්ටියේ ඇත්තේ එක් ගියර යුග්මයක් පමණක් නම්, එහි ප්‍රදාන ඊශාවේ භ්‍රමණ වේගය මිනිත්තුවට වට කොපමණ ද?

(ලකුණු 10යි.)

(iii) මෙහි යන්ත්‍රයට යොදා ඇති මෝටරය මිනිත්තුවට වට 1500 කින් භ්‍රමණය වේ නම්, පටි ඵලවුමෙහි පවත්වාගත යුතු වේග අනුපාතය ගණනය කරන්න.

.....
.....

(ලකුණු 10යි.)

(iv) මෙහිදී පටි ඵලවුමක් යොදා ගැනීම මගින් මෝටරයේ ආරක්ෂාව තහවුරු කර ඇත. මෙසේ සිදුවන්නේ කෙසේදැයි කෙටියෙන් විස්තර කරන්න.

.....
.....

(ලකුණු 10යි.)

(v) මෙම මිශ්‍රණ යන්ත්‍රයේ S පුක්කානම් රෝදය කරකවා මිශ්‍ර වූ කොන්ක්‍රීට් ඉවතට ගත යුතු ය. මෙසේ සිදු කරන විට, A නම් ඊශාව මත ක්‍රියාකරන ප්‍රධාන ජව සම්ප්‍රේෂණ යාන්ත්‍රණය සහ එම ඊශාව සෑදීම සඳහා භාවිතවන ද්‍රව්‍යයේ තිබිය යුතු ප්‍රධාන යාන්ත්‍රික ගුණය සඳහන් කරන්න.

ජව සම්ප්‍රේෂණ යාන්ත්‍රණය :

යාන්ත්‍රික ගුණය :

(ලකුණු 10යි.)

(b) යොදා ඇති විදුලි මෝටරයේ ආරක්ෂාව සඳහා සංඛ්‍යාංක පරිපථයක් නිර්මාණය කිරීමට අවශ්‍යව ඇත. එහි ක්‍රියාකාරිත්වය වනුයේ, මෝටරයේ උෂ්ණත්වය මෙන්ම මෝටරයේ ධාරාව ආරක්ෂිත අගයකට වඩා වැඩි වූ විට මෝටරය ස්වයංක්‍රීයව ක්‍රියා විරහිත කරවීමයි. ඒ සඳහා T හා I සංවේදක දෙකක් පිළිවෙලින් උෂ්ණත්වය හා ධාරාව සඳහා යොදා ඇති අතර එම සංවේදක දෙක පිළිවෙලින් උෂ්ණත්වය $> T_1$ වූ විට තර්ක '1' ද ධාරාව $> I_1$ වූ විට තර්ක '1' ද ප්‍රතිදානය කෙරේ. T_1 හා I_1 යනු මෝටරයේ ක්‍රියාකාරිත්වයට අදාළ ආරක්ෂිත සීමා අගයයන් වේ.

(i) ඉහත ආරක්ෂක පරිපථයට අදාළ සත්‍යතා වගුව සම්පූර්ණ කරන්න.

T	I	M
0	0	
0	1	
1	0	
1	1	

(ලකුණු 05යි.)

(ii) ඉහත පරිපථයට අදාළ මූලියානු ප්‍රකාශය ව්‍යුත්පන්න කරන්න.

(ලකුණු 10යි.)

(iii) ඉහත පරිපථයට අදාළ සංඛ්‍යාංක පරිපථය ඇඳ පෙන්වන්න.

(ලකුණු 10යි.)

Q. 3

75

4. (a) ආනන්ද ඉංජිනේරු තාක්ෂණවේදී උපාධිධරයෙකි. විශ්වවිද්‍යාල සිසුවකු ලෙස සිටින කාලයේදී ම ඔහුට ජීවව්‍යාප්ත ජීර්ණයක් ස්ථාපිත කරනු ලබන ස්ථානයක අත්දැකීම්කරුවකු ලෙස සේවය කිරීමට අවස්ථාව සැලසුණි. ඉන්පසු ඔහු ජීවව්‍යාප්ත නිපදවීම පිළිබඳව දැඩි උනන්දුවක් දැක්වීය. උපාධිය නිමකළ පසුව ලද පළමු වේතනයෙන් ම ඔහු ජීවව්‍යාප්ත ජීර්ණයක් තම නිවසේ ම නිපදවා ගන්නා ලද අතර ඒ සම්බන්ධ පර්යේෂණ තම නිවසේදී ම සිදු කරන ලදී. එහි ප්‍රතිඵලයක් ලෙස ඔහු ජීවව්‍යාප්ත නිපදවීම් ක්ෂේත්‍රයේ ප්‍රවීණ පුද්ගලයකු බවට නොබෝ කලකින් ම පත් විය. එසේම, නවීන ක්‍රම අනුව නිපද වූ, නිවෙස්වල භාවිත කළ හැකි වැඩිදියුණු කළ ජීවව්‍යාප්ත ජීර්ණ කට්ටලයක් නිර්මාණය කිරීමට ඔහුට හැකි වූ අතර ඒ සඳහා ජෛව විද්‍යාත්මක බලපත්‍රයක් ද, ජාතික හා ජාත්‍යන්තර මට්ටමේ සම්මාන රාශියක් ද හිමි වී ඇත. මේ සමගම, ඔහු තමන්ගේ සුළු ව්‍යාපාරයක් ආරම්භ කර ඇති අතර සේවකයින් පිරිසක් ඔහුගේ ව්‍යාපාරයේ සේවය කරති. මෙම ජීර්ණ කට්ටල මහා පරිමාණ කර්මාන්තවලින් ඉවතලන බැරල කපා, පාස්සා මල නොකන සේ සකස් කොට සාදනු ලබයි.

(i) ආනන්ද මහතාට ව්‍යාපාර සැලැස්මක් සකසා ගැනීම නිසා ලැබිය හැකි වාසි දෙකක් සඳහන් කරන්න.

- (1)
 - (2)
- (ලකුණු 05 x 2 = 10යි.)

(ii) ආනන්ද මහතාගේ ව්‍යාපාරය සඳහා සකසන මූල්‍ය සැලැස්මක ඇතුළත් විය යුතු ප්‍රධාන තොරතුරු දෙකක් සඳහන් කරන්න.

- (1)
 - (2)
- (ලකුණු 05 x 2 = 10යි.)

(iii) ආනන්ද මහතා 'ජීවව්‍යාප්ත ජීර්ණ නිපදවන' කර්මාන්තයක් ආරම්භ කර ඇත. එහි සෞඛ්‍ය හා ආරක්ෂාව තහවුරු කිරීමට ඉවහල්වන ශ්‍රී ලංකාවට අදාළ රෙගුලාසි අඩංගුවන ආඥා පනත කුමක් ද?

.....
(ලකුණු 05යි.)

(iv) ජීවව්‍යාප්ත ජීර්ණ නිපදවීමේ දී භාවිතවන යන්ත්‍ර නිසා ඇතිවිය හැකි උවදුරු දෙකක් සඳහන් කරන්න.

- (1)
 - (2)
- (ලකුණු 05 x 2 = 10යි.)

(v) උද්‍යෝගී ජීවව්‍යාප්ත භාවිත කරන විට එහි දාහකයේ ඇති විවරය ඉතා සුක්ෂ්මව සැදිය යුතු වේ. මේ සඳහා CNC තාක්ෂණය යොදාගැනීම යෝග්‍ය ය. CNC තාක්ෂණය ශ්‍රී ලංකාවේ ප්‍රචලිත කිරීමට ඉවහල් විය හැකි ක්‍රියාමාර්ගයක් සඳහන් කරන්න.

.....
(ලකුණු 05යි.)

(b) (i) ආනන්ද මහතා සාදනු ලබන ජීවව්‍යාප්ත ජීර්ණ යම් ප්‍රමිතියකට අනුකූල වීමෙන් ඔහුට ලැබෙන වාසියක් සඳහන් කරන්න.

.....
(ලකුණු 05යි.)

(ii) ජීර්ණය තුළ ජීවව්‍යාප්ත පීඩනය දැනගැනීම පිණිස, යූ (U) නළයක් යොදාගැනේ. යූ නළයක් භාවිතයෙන් පීඩනය මනින විට මිනුම්වල නිරවද්‍යතාව කෙරෙහි බලපාන සාධකයක් නම් කරන්න.

.....
(ලකුණු 05යි.)

(c) ජීවවාසු ජීරක ඒකකයක් නිෂ්පාදනය හා සම්බන්ධව පහත දී ඇති තොරතුරු සලකන්න.

- ජීවවාසු ජීරක ඒකකයක් සඳහා නිෂ්පාදන පිරිවැය : රු. 30 000.00
- ඒකකයක විකුණුම් මිල : රු. 60 000.00
- අවුරුදු 1 ක් තුළ විකුණන ලද ඒකක ගණන : 30
- එම වසර තුළ අමුද්‍රව්‍ය සඳහා ලද වට්ටම් : රු. 30 000.00
- දුරකථන, ජලය හා විදුලිය සඳහා වියදම් : රු. 90 000.00
- ප්‍රචාරණ වියදම් : රු. 120 000.00
- ලබාගත් ණය සඳහා පොලිය : රු. 100 000.00

මෙම ව්‍යාපාරය සඳහා අදාළ දත්ත දී ඇති ලාභ/අලාභ ගිණුම් ලේඛන ආකෘතියේ අදාළ ස්ථානවල ඇතුළත් කරන්න.

විකුණුම් ආදායම			
විකුණුම් පිරිවැය			
දළ ලාභය/අලාභය			
වෙනත් ආදායම්			
පරිපාලන වියදම්			
බෙදාහැරීම් වියදම්			
මූල්‍ය වියදම්			
වෙනත් වියදම්			
ශුද්ධ ලාභය/අලාභය			

(ලකුණු 25යි.)

Q. 4

75

**

සියලු ම හිමිකම් ඇවිරිණි / முழுப் பதிப்புரிமையுடையது / All Rights Reserved

ශ්‍රී ලංකා විභාග දෙපාර්තමේන්තුව ශ්‍රී ලංකා විභාග දෙපාර්තමේන්තුව ශ්‍රී ලංකා විභාග දෙපාර්තමේන්තුව ශ්‍රී ලංකා විභාග දෙපාර්තමේන්තුව ශ්‍රී ලංකා විභාග දෙපාර්තමේන්තුව
 இலங்கைப் பரீட்சைத் திணைக்களம் இலங்கைப் பரීட்சைத் திணைக்களம் இலங்கைப் பரීட்சைத் திணைக்களம் இலங்கைப் பரීட்சைத் திணைக்களம் இலங்கைப் பரීட்சைத் திணைக்களம்
 Department of Examinations, Sri Lanka Department of Examinations, Sri Lanka Department of Examinations, Sri Lanka Department of Examinations, Sri Lanka Department of Examinations, Sri Lanka
 இலங்கைப் பரීட்சைத் திணைக்களம் இலங்கைப் பரීட்சைத் திணைக்களம் இலங்கைப் பரීட்சைத் திணைக்களம் இலங்கைப் பரීட்சைத் திணைக்களம் இலங்கைப் பரීட்சைத் திணைக்களம்
 Department of Examinations, Sri Lanka

අධ්‍යයන පොදු සහතික පත්‍ර (උසස් පෙළ) විභාගය, 2021(2022)
 கல்விப் பொதுத் தராதரப் பத்திர (உயர் தர)ப் பரீட்சை, 2021(2022)
 General Certificate of Education (Adv. Level) Examination, 2021(2022)

ඉංජිනේරු තාක්ෂණවේදය II
 பொறியியற் தொழினுட்பவியல் II
 Engineering Technology II

65 S II

ලපදෙස් :

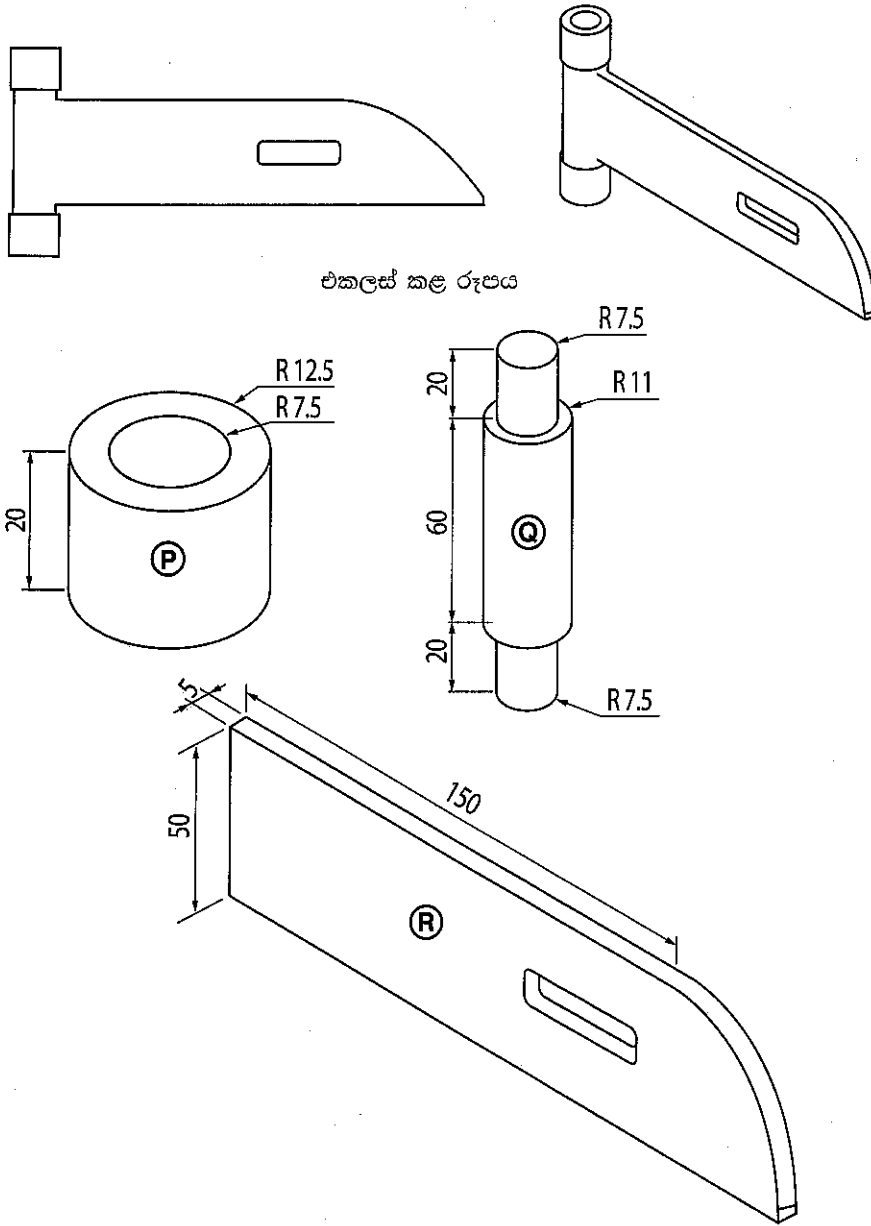
- * B, C හා D කොටස්වලින් යටත් පිරිසෙයින් එක් ප්‍රශ්නය බැගින් තෝරාගෙන, ප්‍රශ්න හතරකට පමණක් පිළිතුරු සපයන්න.
- * එක් එක් ප්‍රශ්නය සඳහා නියමිත ලකුණු ප්‍රමාණය 100 කි.

B කොටස - රචනා (සිවිල් තාක්ෂණවේදය)

5. (a) කොන්ක්‍රීට් ආශ්‍රිත මහා පරිමාණ ඉදිකිරීම් සඳහා ස්වාභාවික ඉදිකිරීම් ද්‍රව්‍ය විශාල ලෙස පරිසරයෙන් නිස්සාරණය කිරීම හේතුවෙන් ඒවායේ ඉක්මන් ක්ෂයවීම වර්තමානය වන විට අර්බුදකාරී පාරිසරික තත්ත්වයක් නිර්මාණය කර ඇත.
- (i) ගොඩනැගිල්ලක ක්‍රියාකාරී අවස්ථාව හා අදාළ වන කොන්ක්‍රීට් සතු කාපීය ගුණාංග දෙකක් සඳහන් කර ඉන් එක් ගුණාංගයක් ගොඩනැගිල්ලේ ක්‍රියාකාරීත්වය හා සම්බන්ධ වන අයුරු විස්තර කරන්න. (ලකුණු 10යි.)
 - (ii) කොන්ක්‍රීට්වල අඩංගු ප්‍රධාන සහ සංඝටක නම් කර, එක් එක් සංඝටකය සඳහා භාවිත කළ හැකි විකල්ප ඉදිකිරීමේ ද්‍රව්‍යය බැගින් සඳහන් කරන්න. (ලකුණු 15යි.)
 - (iii) සීමෙන්ති නිෂ්පාදනයේ දී භාවිත කරන සාම්ප්‍රදායික අමුද්‍රව්‍යයක් නම් කර, එම ද්‍රව්‍යය ස්වාභාවික පරිසරයෙන් ලබාගැනීමේ නිසා සිදුවිය හැකි පාරිසරික ප්‍රශ්නයක් විස්තර කරන්න. (ලකුණු 15යි.)
- (b) නිමහම් කිරීම, ගොඩනැගිලි ඉදිකිරීමේ අවසන් අදියර වන අතර එමගින් ගොඩනැගිල්ලට සෞන්දර්යාත්මක පෙනුමක් මෙන්ම ආරක්ෂාකාරී බවක් ද ලබා දේ.
- (i) ගොඩනැගිලි නිමහම් කිරීම සඳහා යොදාගන්නා ප්‍රධාන නිමහම් වර්ග දෙක සඳහන් කර එම එක් එක් වර්ගය සඳහා උදාහරණ දෙක බැගින් දක්වමින් වෙන වෙනම විස්තර කරන්න. (ලකුණු 20යි.)
 - (ii) බිත්ති කපරුරු කිරීමේ ක්‍රමය, පියවරින් පියවර කෙටියෙන් විස්තර කරන්න. (ලකුණු 20යි.)
- (c) ගොඩනැගිල්ලක ඇති දොර සහ ජනේල 'විවරයන්' ලෙස සලකනු ලබයි.
- (i) ගොඩනැගිල්ලකට දොර සහ ජනේල පිහිටුවීමේ හේතු දෙකක් කෙටියෙන් විස්තර කරන්න. (ලකුණු 10යි.)
 - (ii) ජනේල සඳහා භාවිත කරන ලෝහ උපාංග (Ironmongery) දෙකක් නම් කර, ඒවායේ ප්‍රයෝජන සහ සවිකරන ආකාරය කෙටියෙන් විස්තර කරන්න. (ලකුණු 10යි.)

28470

10. ශේච්චුවකට සවිකර ගැනීම සඳහා වූ මෘදු වානේ යොදා සාදා ඇති කොටසක් රූපසටහනේ දැක්වේ. මෙම කොටස සාදා ඇත්තේ **P** කොටස් දෙකක් ද **Q** කොටස් එකක් ද **R** කොටස් එකක් ද එකලස් කිරීමෙනි.



එකලස් කළ රූපය

(a) මෙහි **P** සහ **Q** කොටස් සාදාගැනීමට 25 mm ක විෂ්කම්භයෙන් යුත් දිග 160 mm වූ මෘදු වානේ දණ්ඩක් සපයා ඇත.

(i) **P** සහ **Q** කොටස් සාදා ගැනීමට සුදුසුම යන්ත්‍රය නම් කරන්න. (ලකුණු 06යි.)

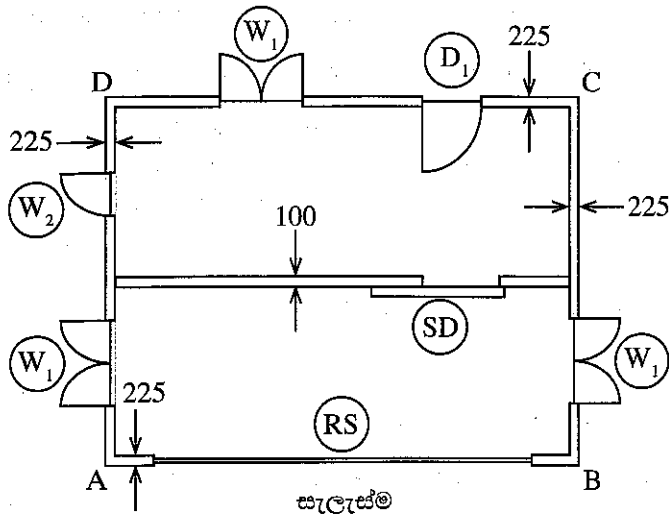
(ii) ඉහත (a)(i) හි සඳහන් කළ යන්ත්‍රය මගින් **P** කොටස් දෙකම අඩු කාලයකින් සාදාගන්නා ආකාරය උපකරණ, මෙවලම් සහ ආවුද, අවශ්‍ය තැන්වල ඒවායේ විශාලත්වය ද සඳහන් කරමින් පියවරෙන් පියවර විස්තර කරන්න. (ලකුණු 54යි.)

(b) (i) අධි තාක්ෂණික උපකරණ නොමැති, නමුත් විදුලිය සපයා ඇති වැඩපලක, ලෝහ කොටස් ස්ථාවරව එකලස් කරගැනීමට භාවිත කළ හැකි ක්‍රම තුනක් සඳහන් කරන්න. (ලකුණු 18යි.)

(ii) ඉහත වැඩපලෙහි **Q** සහ **R** කොටස් ස්ථාවරව එකලස් කරගැනීම සඳහා ඉහත (b) (i) හි සඳහන් කළ ක්‍රම අතුරෙන් භාවිත කළ හැකි සුදුසුම ක්‍රමය සඳහන් කරන්න. (ලකුණු 06යි.)

(iii) ඉහත (b)(ii) කොටසේ සඳහන් කළ ක්‍රමය මගින් **Q** සහ **R** කොටස් දෙක එකලස් කරගන්නා ආකාරය උපකරණ, මෙවලම් සහ ආවුද සඳහන් කරමින් පියවරෙන් පියවර විස්තර කරන්න. (ලකුණු 16යි.)

6. ගඩොල් භාවිතයෙන් ඉදිකිරීමට යෝජනා කර ඇති තනි තට්ටුවේ වෙළඳසැලක සැලැස්ම සහ හරස්කඩ දත්ත පිළිවෙළින් රූපයේ සහ වගුවේ දක්වා ඇත. (සැලැස්ම පරිමාණයට නොවේ.)



හරස්කඩ දත්ත:		
බිත්ති උස		3.5 m
AB බාහිර දිග		20.0 m
BC බාහිර දිග		12.0 m
ජනේල	W ₁	1.0 × 1.50 m ²
	W ₂	0.5 × 1.50 m ²
දොර	D ₁	2.0 × 1.25 m ²
	SD	2.0 × 1.25 m ²
RS		15.0 × 3.00 m ²

- (a) SLS 573 අනුගමනය කරමින් ඔබ විසින් සකසාගත් මිනුම් පත්‍ර මත පහත සඳහන් ප්‍රශ්න සඳහා පිළිතුරු සපයන්න.
- (i) 225 mm ඝනකම ගඩොල් බිත්ති සඳහා මධ්‍ය දුර ගණනය කරන්න.
 - (ii) 225 mm ඝනකම ගඩොල් බිත්ති සඳහා ප්‍රමාණ ලබාගන්න.
 - (iii) ඉහත (ii) හි සඳහන් ගඩොල් බිත්තියේ දොර සහ ජනේල සඳහා වූ අඩු කිරීම් ලබාගන්න.
- (ලකුණු 25යි.)

- (b) (i) පහත සඳහන් වැඩ අයිතම සඳහා පිරිවැය අයිතම තුන බැගින් නම් කරන්න.
- (I) ගෙබිම පස් පිරවුම
 - (II) ගසක් කපා ඉවත් කිරීම
 - (III) කොන්ක්‍රීට් දළඹය (soffit) කපරාරු කිරීම
- (ii) වැඩපොලෙහි දී කොන්ක්‍රීට් සාදාගැනීම සඳහා අවශ්‍ය සම්පත් සහ වෙළඳපොල මිල පහත දී ඇත. පහත දක්වා ඇති දත්ත උපයෝගීකොට ගනිමින් කොන්ක්‍රීට් 1 m³ ක් සඳහා ශුද්ධ ඒකක මිල ගණනය කරන්න.

අවශ්‍ය සම්පත්

වැඩ අයිතමය : කොන්ක්‍රීට් 1 m³ ක් වැඩපොලෙහි සාදාගැනීම

- නුපුහුණු ග්‍රමිකයන් දින 2 ක්
- පුහුණු ග්‍රමිකයන් දින 0.5 ක්
- කොන්ක්‍රීට් මිශ්‍රකය දින 0.5 ක්
- සිමෙන්ති 0.2 m³ ක්
- වැලි 0.4 m³ ක්
- 19 mm මෙටල් 0.8 m³ ක්

වෙළඳපොල මිල

සිමෙන්ති 50 kg ක් (0.035 m ³)	- රු. 1 375.00
වැලි කියුබ් 1 ක් (2.83 m ³)	- රු. 16 000.00
19 mm මෙටල් කියුබ් 1 ක් (2.83 m ³)	- රු. 8 000.00
කොන්ක්‍රීට් මිශ්‍රකය පැය 1 ක්	- රු. 650.00
නුපුහුණු ග්‍රමිකයෙක්	- රු. 2 000.00/දින
පුහුණු ග්‍රමිකයෙක්	- රු. 3 500.00/දින

(ලකුණු 25යි.)

D කොටස - රචනා (යාන්ත්‍රික තාක්ෂණවේදය)

9. (a) වායු දූෂණය, මෝටර් රථ සඳහා ෆොසිල ඉන්ධන භාවිතා කිරීම නිසා ඇතිවන ප්‍රධාන අහිතකර බලපෑමකි.
- (i) පෙට්‍රල් එන්ජිමක පිරිසිදු වායුවේ අඩංගු විය හැකි විමෝචක සංඝටක තුනක් සඳහන් කරන්න. (ලකුණු 15යි.)
 - (ii) පුළුල් ජීවලන එන්ජිමක ඉන්ධන සැපයුම් පද්ධතියේ ඇතිවිය හැකි ඇතැම් දෝෂ නිසා විමෝචක වායු අධිකව ජනනය වේ. එවැනි දෝෂයක් සඳහන් කර විමෝචක වායු ජනනය වීම සඳහා එම දෝෂය බලපාන ආකාරය හේතු දක්වමින් පැහැදිලි කරන්න. පිළිතුරු සැපයීමේ දී දෝෂයට හේතුව හා විමෝචක වායු වර්ග ද සඳහන් කරන්න. (ලකුණු 20යි.)
- (b) මෝටර් රථයක අවලම්බන පද්ධතියේ අඩංගු දඟර දුන්න, ගැස්සුම් නිවාරකය සහ ස්ථායීකාරක දණ්ඩේ ක්‍රියාකාරීත්වය කෙටියෙන් පැහැදිලි කරන්න. (ලකුණු 15යි.)
- (c) වාෂ්ප සම්පීඩක ශීතකරණවල පිස්ටන් වර්ගයේ සම්පීඩක භාවිත කරනු ලබයි.
- (i) පිස්ටන් වර්ගයේ සම්පීඩකවලට අමතරව ශීතකරණවල සම්පීඩක ලෙස යොදාගත හැකි වෙනත් සම්පීඩක වර්ග දෙකක් සඳහන් කරන්න. (ලකුණු 10යි.)
 - (ii) සංඝනකාරකය, ගෘහස්ථ වාෂ්ප සම්පීඩක ශීතකරණ පරිපථයක ප්‍රධාන උපාංගයක් වෙයි. සංඝනකාරකයේ ක්‍රියාකාරීත්වය එය තුළ දී ශීතකාරක ද්‍රවයේ උෂ්ණත්වය, පීඩනය හා භෞතික ස්වභාවයේ සිදුවන වෙනස්වීම් දක්වමින් පැහැදිලි කරන්න. (ලකුණු 20යි.)
 - (iii) වායුසමනය කරන ලද පුපිරි වෙළඳසැලක් තුළ වාෂ්ප සම්පීඩක ශීතකරණ කිහිපයක් ක්‍රියා කරයි. මෙම ශීතකරණවල ක්‍රියාකාරීත්වය වායුසමන පද්ධතියේ විදුලි පරිභෝජනය කෙරෙහි බලපෑ හැකි ආකාරය හේතු දක්වමින් පැහැදිලි කරන්න. (ලකුණු 20යි.)

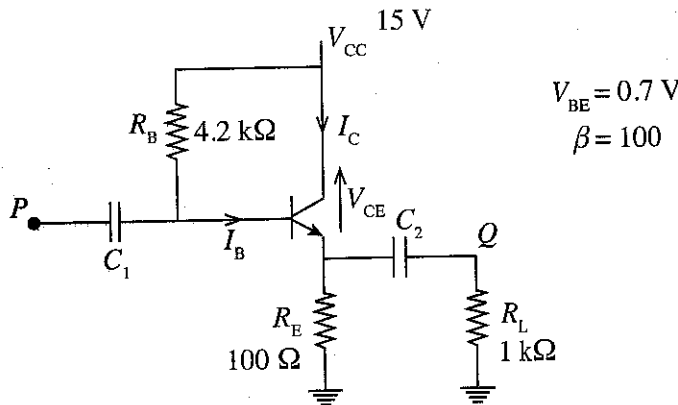
28470

8. (a) ඔබ ස්වයංකරණ ව්‍යාපාරයක (Automation company) ඉලෙක්ට්‍රොනික පරිපථ නිර්මාණ කටයුතු සඳහා දායකවන ඉලෙක්ට්‍රොනික කාර්මික ශිල්පියෙක් යැයි උපකල්පනය කරන්න. ඔබට දී ඇති පළමු කර්තව්‍යය නම් ඔබ ලබා ඇති දැනුම භාවිත කර, ස්ථායීකරණයෙන් තොර ජව සැපයුමක් නිර්මාණය කර එය පරීක්ෂණාත්මකව තහවුරු කිරීමෙන් අනතුරුව, ස්ථායී ජව සැපයුමක් ලෙස වැඩිදියුණු කිරීම වේ. මේ සඳහා පහත කරුණු සලකා බලන්න.

- පරිණාමකයේ ප්‍රාථමික හා ද්විතීයික විභවයන් (RMS) පිළිවෙලින් 230 V හා 15 V වේ.
- සාප්පකරණයේ දී ප්‍රතිදානය අඩුම විචලනයක් ගෙන දිය යුතු ය.

- (i) සාප්පකරණය සඳහා සුදුසු පරිපථයක් නිර්මාණය කර අග්‍රවල ධ්‍රැවීයතා සටහන් කරන්න. (ලකුණු 05යි.)
- (ii) 100 Ω ප්‍රතිරෝධකයක් විබැරය ලෙස සාප්පකරණ පරිපථය හරහා යොදා ඇති විට, විබැරය හරහා උපරිම ධාරාව ගණනය කරන්න. (පෙර නැඹුරු ඩයෝඩ් හරහා විභවයන් 0 V ලෙස උපකල්පනය කරන්න.) (ලකුණු 10යි.)
- (iii) මෘදුකරණය සඳහා ඉහත (i) හි පරිපථය වෙනස් කළ යුතු ආකාරය පරිපථ සටහනක් ආධාරයෙන් ඇඳ පෙන්වන්න. (ලකුණු 05යි.)
- (iv) මෘදුකරණයෙන් අනතුරුව ජව සැපයුමෙහි ප්‍රතිදාන විභවය, මෘදුකරණයට පෙර එහි විභවයට වඩා වැඩි බව බහුමානයක් ආධාරයෙන් මැන බැලූ විට නිරීක්ෂණය විය. මේ සඳහා හේතුව පහදන්න. (ලකුණු 10යි.)
- (v) සෙන්ර් ඩයෝඩයේ ලාක්ෂණික වක්‍රය ඇඳ වැදගත් පරාමිතිකයන් එය මත සටහන් කරන්න. (ලකුණු 05යි.)
- (vi) අවසාන වශයෙන්, ජව සැපයුමෙහි ප්‍රතිදානය 12 V වූ සෙන්ර් ඩයෝඩයක් ආධාරයෙන් ස්ථායී කිරීමට තීරණය කෙරිණ. උපරිම සෙන්ර් ධාරාව 100 mA නම්, සෙන්ර් ඩයෝඩය හා සම්බන්ධ කළ යුතු ප්‍රතිරෝධකයේ අවම ප්‍රතිරෝධ අගය ගණනය කරන්න. (ලකුණු 10යි.)

(b) පහත දැක්වෙනුයේ සංඥා වර්ධකයක පරිපථ සටහනකි.



- (i) C_1 හා C_2 ධාරිත්‍රකවල වැදගත්කම සඳහන් කරන්න. (ලකුණු 05යි.)
- (ii) පාදම ධාරාව (I_B) ගණනය කරන්න. (ලකුණු 15යි.)
- (iii) සංග්‍රාහක ධාරාව (I_C) ගණනය කරන්න. (ලකුණු 10යි.)
- (iv) සංග්‍රාහකය හා විමෝචකය අතර විභව අන්තරය (V_{CE}) ගණනය කරන්න. (ලකුණු 10යි.)
- (v) ප්‍රදාන සංඥාව ලෙස සයිනාකාර සංඥාවක් P ස්ථානය වෙත ලබාදෙන ලදී. Q ස්ථානයෙහි ප්‍රතිදාන සංඥාව හා ප්‍රදාන සංඥාව එකම ප්‍රස්තාරයක් මත නිරූපණය කරන්න. (ලකුණු 10යි.)
- (vi) ඉහත වර්ධක පරිපථය වෝල්ටීයතා වර්ධකයක් ද නැතහොත් ධාරා වර්ධකයක් ද බව ඉහත (v) හි ඇඳි ප්‍රස්තාරය ඇසුරින් හේතුව සහිතව පැහැදිලි කරන්න. (ලකුණු 05යි.)

- (c) ඉහත ගොඩනැගිල්ල ඉදිකිරීමට යෝජිත ඉඩම දම්වැල් මැනුම් ක්‍රමය මගින් මැනීමට යෝජිත ය.
- (i) යම් ඉඩමක් මැනීමට දම්වැල් මැනුම් ක්‍රමය යොදාගැනීමේ දී මුහුණදීමට සිදුවන දුෂ්කරතා දෙකක් සඳහන් කරන්න. (ලකුණු 10යි.)
- (ii) එක් ත්‍රිකෝණයක් පමණක් භාවිතයෙන් ඉහත මැනුම සිදු කිරීමේ ක්‍රියාවලිය විස්තර කරන්න. (ලකුණු 30යි.)
- (iii) ගොඩනැගිල්ලෙහි පිහිටීම ඉහත ඉඩම මත සලකුණු කරගන්නා ආකාරය (setting out) විස්තර කරන්න. (ලකුණු 10යි.)

C කොටස - රචනා (විදුලි සහ ඉලෙක්ට්‍රොනික තාක්ෂණවේදය)

- 7. (a) නික්‍රෝම් (Nicrome) වලින් සාදන ලද එක එකෙහි ප්‍රතිරෝධය 52.9 Ω වන එක හා සමාන තාපන දඟර දෙකක් භාවිතයෙන් විදුලි උදුනක් සැදීමට යයි. මෙම විදුලි උදුන 230 V/50 Hz ප්‍රධාන විදුලි සැපයුමට සම්බන්ධ කිරීමට නියමිත ය.
- (i) එකිනෙකට වෙනස් තාප උත්පාදන මට්ටම් තුනක් ලබාගත හැකිවන පරිදි මෙම තාපන දඟර සම්බන්ධ කළ හැකි බව වෙන වෙනම ඇඳි පරිපථ සටහන් ආධාරයෙන් පැහැදිලි කරන්න. (ලකුණු 15යි.)
- (ii) ඉහත එක් එක් අවස්ථාවේ දී විදුලි උදුනේ තාපන ක්ෂමතාව kW වලින් ගණනය කරන්න. (ලකුණු 15යි.)
- (iii) විදුලි උදුන එහි උපරිම තාපන ක්ෂමතාව යටතේ දිනකට පැය 1 බැගින් දින 30 ක් ක්‍රියාත්මක කළහොත්, එම කාලය තුළ එය පරිභෝජනය කරන විද්‍යුත් ශක්ති ප්‍රමාණය kWh වලින් ගණනය කරන්න. (ලකුණු 10යි.)
- (b) (i) සරල ධාරා ශ්‍රේණි, උපපථ හා සංයුක්ත එකුම් මෝටරවල ආමේවර් හා ක්ෂේත්‍ර එකුම් එකිනෙකට සම්බන්ධ කරන ආකාරය නම් කරන ලද පරිපථ රූපසටහන් භාවිතයෙන් පෙන්වන්න. (ලකුණු 15යි.)
- (ii) සරල ධාරා ශ්‍රේණි හා උපපථ එකුම් මෝටරවල ආමේවර් ධාරාව අනුව වේගය හා ව්‍යාවර්ථය වෙනස්වන ආකාරය ප්‍රස්තාරකව පෙන්වන්න. (ලකුණු 10යි.)
- (iii) සරල ධාරා සංයුක්ත එකුම් මෝටරයක එකුම් නිර්මාණය කිරීමේ දී එම සංයුක්ත එකුම් මෝටරයේ ලාක්ෂණික, සරල ධාරා ශ්‍රේණි එකුම් මෝටරයක ලාක්ෂණිකවලට සමාන වන සේ නිර්මාණය කරන ආකාරය විස්තර කරන්න. (ලකුණු 20යි.)
- (c) නිවසක විදුලි සීනුවේ වහරුව තාප්පයේ ශේච්චුවට ආසන්නව ස්ථාපිතකොට ඇත. නිවසේ සිට වහරුවට දිවෙන විදුලි රැහැන් නායිනි (Conduit) තුළින් යවා පොළොව යටින් ගෙනගොස් ඇත. වැසි දිනවලදී යමෙකු සීනුවේ වහරුව ක්‍රියාත්මක කළ විට නිවසේ ශේෂ ධාරා පරිපථ බිඳිනය (RCCB) මගින් මුළු නිවසටම විදුලිය විසන්ධි වේ. නැවත RCCB ක්‍රියාත්මක කළ පසුව, එය දිගටම ක්‍රියාත්මක වේ. සීනුවේ වහරුව නැවත ක්‍රියාත්මක කළ විට RCCB ක්‍රියාත්මක වී පෙර පරිදීම විදුලිය විසන්ධි වේ. RCCB හි ක්‍රියාකාරිත්වය පහදා දෙමින් ඉහත සිදුවීමට හේතු පැහැදිලි කරන්න. (ලකුණු 15යි.)