

5765

ශ්‍රී ලංකා විභාග දෙපාර්තමේන්තුව ශ්‍රී ලංකා විභාග දෙපාර්තමේන්තුව ශ්‍රී ලංකා විභාග දෙපාර්තමේන්තුව ශ්‍රී ලංකා විභාග දෙපාර්තමේන්තුව ශ්‍රී ලංකා විභාග දෙපාර්තමේන්තුව
இலங்கைப் பரீட்சைத் திணைக்களம் இலங்கைப் பரීட்சைத் திணைக்களம் இலங்கைப் பரීட்சைத் திணைக்களம் இலங்கைப் பரීட்சைத் திணைக்களம் இலங்கைப் பரීட்சைத் திணைக்களம்
Department of Examinations, Sri Lanka Department of Examinations, Sri Lanka Department of Examinations, Sri Lanka Department of Examinations, Sri Lanka Department of Examinations, Sri Lanka
ශ්‍රී ලංකා විභාග දෙපාර්තමේන්තුව ශ්‍රී ලංකා විභාග දෙපාර්තමේන්තුව ශ්‍රී ලංකා විභාග දෙපාර්තමේන්තුව ශ්‍රී ලංකා විභාග දෙපාර්තමේන්තුව ශ්‍රී ලංකා විභාග දෙපාර්තමේන්තුව
இலங்கைப் பரීட்சைத் திணைக்களம் இலங்கைப் பரීட்சைத் திணைக்களம் இலங்கைப் பரීட்சைத் திணைக்களம் இலங்கைப் பரīட்சைத் திணைக்களம் இலங்கைப் பரīட்சைத் திணைக்களம்
Department of Examinations, Sri Lanka Department of Examinations, Sri Lanka Department of Examinations, Sri Lanka Department of Examinations, Sri Lanka Department of Examinations, Sri Lanka

අධ්‍යයන පොදු සහතික පත්‍ර (උසස් පෙළ) විභාගය, 2015 අගෝස්තු
கல்விப் பொதுத் தராதரப் பத்திர (உயர் தரப் பரீட்சை, 2015 ஆகஸ்ட்)
General Certificate of Education (Adv. Level) Examination, August 2015

ජෛවපද්ධති තාක්ෂණවේදය I
உயிரமுறைமைகள் தொழினூட்பவியல் I
Biosystems Technology I



පැය දෙකයි
இரண்டு மணித்தியாலம்
Two hours

උපදෙස්:

- * සියලුම ප්‍රශ්නවලට පිළිතුරු සපයන්න.
- * පිළිතුරු පත්‍රයේ නියමිත ස්ථානයේ ඔබේ විභාග අංකය ලියන්න.
- * 1 සිට 50 තෙක් වූ එක් එක් ප්‍රශ්නය සඳහා දී ඇති (1), (2), (3), (4), (5) යන පිළිතුරුවලින් නිවැරදි හෝ ඉතාමත් ගැළපෙන හෝ පිළිතුර තෝරාගෙන එය පිළිතුරු පත්‍රයේ පිටුපස දැක්වෙන උපදෙස් පරිදි කතිරයකින් (X) ලකුණු කරන්න.

(ගණක යන්ත්‍ර භාවිතයට ඉඩදෙනු නොලැබේ.)

1. ජෛව පද්ධති තාක්ෂණය යනු,
 - (1) ප්‍රාථමික අධ්‍යයන සඳහා අවශ්‍ය වන ජෛව විද්‍යා ක්ෂේත්‍රයකි.
 - (2) මානව අවශ්‍යතා සපුරා ගැනීම උදෙසා තිරසාර නිෂ්පාදනය සඳහා වූ ඉංජිනේරු විද්‍යාවේ අංශයකි.
 - (3) ස්වභාවධර්මයේ දක්නට ලැබෙන්නා වූ ජෛව පද්ධති පිළිබඳ අධ්‍යයනයකි.
 - (4) පරිසර දූෂණය පාලනය කිරීම සඳහා යොදා ගන්නා විද්‍යාවේ අංශයකි.
 - (5) ස්වභාවධර්මය අවබෝධ කර ගැනීම සඳහා වැදගත් වන ජෛව විද්‍යා ක්ෂේත්‍රයකි.
2. ජල චක්‍රය පිළිබඳ ප්‍රකාශ කිහිපයක් පහත දැක්වේ.
 - A. කාන්දු වීමේ ශීඝ්‍රතාව ඉහළ යාම නිසා අපධාවය වන ප්‍රමාණය අඩු වේ.
 - B. අපධා ශීඝ්‍රතාව ඉහළ යාම නිසා භූගත ජල පුනරාරෝපණය වැඩි වේ.
 - C. බෝග වගා භූමියකට සාපේක්ෂව, වනාන්තරයක අතුරුකඩන (interception) හානි වැඩි ය.
 ඉහත ප්‍රකාශ අතුරෙන් නිවැරදි වනුයේ,
 - (1) A පමණි. (2) B පමණි. (3) C පමණි. (4) A සහ B පමණි. (5) A සහ C පමණි.
3. පසකට කාබනික ද්‍රව්‍ය යෙදීමෙන්, එහි
 - (1) සත්‍ය ඝනත්වය වැඩි වේ. (2) ජලය රඳවා ගැනීමේ ධාරිතාව අඩු වේ.
 - (3) වයනය දියුණු වේ. (4) සවිචරතාව අඩු වේ.
 - (5) දෘශ්‍ය ඝනත්වය අඩු වේ.
4. ගොවි මහතකු විසින් සිය ළිඳෙහි ජල මට්ටම වියළි කාලයේ දී අඩු වන බවත් තෙත් කාලයේ දී වැඩි වන බවත් නිරීක්ෂණය කරන ලදී. මෙම ළිඳ පෝෂණය කරනු ලබන ජලධරය විය හැක්කේ,
 - (1) ආට්සියානු නො වන ජලධරයකි.
 - (2) ආට්සියානු ජලධරයකි.
 - (3) උළැඟි ජලධරයකි.
 - (4) ආට්සියානු නො වන හෝ උළැඟි ජලධරයකි.
 - (5) ආට්සියානු හෝ උළැඟි ජලධරයකි.
5. පසක, මැටි ප්‍රමාණය වැඩි වීම සමඟ,
 - (1) කැටායන හුවමාරු ධාරිතාව අඩු වේ.
 - (2) ජලය රඳවා ගැනීමේ ධාරිතාව අඩු වේ.
 - (3) බාදනය අඩු වේ.
 - (4) සවිචරතාව අඩු වේ.
 - (5) දෘශ්‍ය ඝනත්වය අඩු වේ.
6. ලැක්ටොමීටරය මගින් මනිනු ලබන්නේ,
 - (1) මේද ප්‍රතිශතය ය. (2) ආම්ලිකතාව ය.
 - (3) විශිෂ්ට ගුණත්වය ය. (4) මධ්‍යසාර ප්‍රමාණය ය.
 - (5) නැවුම් බව ය.

7. වර්ධක ප්‍රචාරණය යනු ප්‍රවේණිකව,
- (1) අසමාන ශාක නිපදවනු ලබන ස්වාභාවික ක්‍රියාවලියකි.
 - (2) සමාන ශාක නිපදවනු ලබන කෘත්‍රීම ක්‍රියාවලියකි.
 - (3) සමාන ශාක නිපදවනු ලබන ස්වාභාවික ක්‍රියාවලියකි.
 - (4) සමාන ශාක නිපදවනු ලබන ස්වාභාවික හෝ කෘත්‍රීම ක්‍රියාවලියකි.
 - (5) අසමාන ශාක නිපදවනු ලබන ස්වාභාවික හෝ කෘත්‍රීම ක්‍රියාවලියකි.

8. ආහාර නිෂ්පාදන සඳහා පවතින තත්ත්ව ආරක්ෂණ පද්ධති වන්නේ,
- (1) SLS සහ ISO ය. (2) ISO සහ HACCP ය.
 - (3) GMP සහ HACCP ය. (4) SLS සහ GAP ය.
 - (5) ISO සහ GHP ය.

9. පසු අස්වනු හානි අඩු කිරීම සඳහා පලතුරු හා එළවළු ගබඩා කළ යුත්තේ,
- (1) අඩු ආර්ද්‍රතාව සහ ඉහළ උෂ්ණත්ව යටතේ ය.
 - (2) අඩු ආර්ද්‍රතාව සහ පහළ උෂ්ණත්ව යටතේ ය.
 - (3) වැඩි ආර්ද්‍රතාව සහ පහළ උෂ්ණත්ව යටතේ ය.
 - (4) වැඩි ආර්ද්‍රතාව සහ ඉහළ උෂ්ණත්ව යටතේ ය.
 - (5) වැඩි ආර්ද්‍රතාව සහ කාමර උෂ්ණත්ව යටතේ ය.

10. බෝගවල පසු අස්වනු ගුණාත්මය පිළිබඳ ප්‍රකාශ කිහිපයක් පහත දැක්වේ.
- A. නිසි පරිණත දර්ශකයේ දී නෙළීමෙන් අඹවල පසු අස්වනු හානි වැඩි වේ.
 - B. අස්වනු නෙළීමෙන් පසු සේදීමෙන්, කැරවිල කල් තබා ගැනීමේ ගුණය වැඩි වේ.
 - C. නිසි මෙවලම් භාවිත කර අස්වනු නෙළීමෙන් පෙරවල නැවුම් ව තබා ගත හැකි කාලය (shelf-life) වැඩි කරගත හැකි වේ.

ඉහත ප්‍රකාශ අතුරෙන් නිවැරදි වනුයේ,

- (1) A පමණි. (2) B පමණි. (3) C පමණි. (4) A සහ B පමණි. (5) A සහ C පමණි.

11. අප්‍රති (Aseptic) ඇසුරුම්කරණයේ දී සුලභ ව යොදාගනු ලබන ප්‍රතිකාර ක්‍රම වන්නේ,
- (1) විකිරණය සහ අඩු උෂ්ණත්ව තත්ත්වයන්ට නිරාවරණය කිරීම ය.
 - (2) රසායන ද්‍රව්‍ය සහ සෘජු ව සුර්ය විකිරණයට නිරාවරණය කිරීම ය.
 - (3) රසායන ද්‍රව්‍ය සහ වක්‍ර ව සුර්ය විකිරණයට නිරාවරණය කිරීම ය.
 - (4) ඉහළ උෂ්ණත්ව තත්ත්ව හා සෘජු ව සුර්ය විකිරණයට නිරාවරණය කිරීම ය.
 - (5) සෘජු ව හා වක්‍ර ව සුර්ය විකිරණයට නිරාවරණය කිරීම ය.

12. ආහාර නිෂ්පාදනයක වෙළෙඳපොළ ඉල්ලුම මත පදනම් වූ ප්‍රකාශ දෙකක් පහත දැක්වේ.
- A. වෙළෙඳපොළ ඉල්ලුම යනු ආහාර කර්මාන්තයේ ප්‍රධාන මූලික අවශ්‍යතාවලින් එකකි.
 - B. වෙළෙඳපොළ ඉල්ලුම විශ්ලේෂණය කිරීම සඳහා ඇති එකම ක්‍රමය වනුයේ ප්‍රශ්නාවලි පදනම් වූ පාරිභෝගික විශ්ලේෂණයයි.

ඉහත ප්‍රකාශ අතුරෙන්,

- (1) A නිවැරදි ය.
- (2) B නිවැරදි ය.
- (3) A සහ B දෙක ම නිවැරදි ය.
- (4) A නිවැරදි වන අතර එය B මගින් තවදුරටත් පැහැදිලි කෙරේ.
- (5) B නිවැරදි වන අතර එය A මගින් තවදුරටත් පැහැදිලි කෙරේ.

13. ආහාර කර්මාන්තයේ අරමුණු කිහිපයක් පහත දැක්වේ.
- A. ආහාර ද්‍රව්‍යයක ජීව කාලය වැඩි කිරීම
 - B. ආහාර ද්‍රව්‍යයක ගුණාත්මක බව වැඩි දියුණු කිරීම
 - C. ආහාර ද්‍රව්‍යයක පිරිවැය අවම කිරීම

ඉහත අරමුණු අතුරෙන් ඉන්ද්‍රිය ගෝචර ඇගයීමක මූලික පරමාර්ථය/පරමාර්ථ වනුයේ,

- (1) A පමණි. (2) A සහ B පමණි. (3) A සහ C පමණි.
- (4) B හා C පමණි. (5) A, B හා C සියල්ල ම ය.

14. ආහාර නියැදියක මේද ප්‍රමාණය නිර්ණය කිරීම සඳහා යොදා ගනු ලබන සුලභ ක්‍රමයක් වන්නේ,
- (1) වර්ණක බන්ධන ක්‍රමයයි. (2) සොක්ස්ලේ (Soxhlet) නිස්සාරණය ක්‍රමයයි.
 - (3) ලේන් හා අයිනොන් ක්‍රමයයි. (4) කෙල්ඩාල් (Kjeldahl) ක්‍රමයයි.
 - (5) උදුන් විශ්ලී ක්‍රමයයි.

2015

15. අපජලය ප්‍රාථමික පිරිපහදුවට භාජනය කිරීමේ දී පෙරීම කරනු ලබන්නේ,
 (1) පෝෂක ඉවත් කිරීමට ය. (2) අවලම්භිත අවසාදිත ඉවත් කිරීමට ය.
 (3) පාවෙන ද්‍රව්‍ය ඉවත් කිරීමට ය. (4) ප්‍රාථමික මණ්ඩි ඉවත් කිරීමට ය.
 (5) ද්විතියික මණ්ඩි ඉවත් කිරීමට ය.
16. ඇළි ජල සම්පාදනය යෝග්‍ය වන්නේ,
 (1) ලෝම පසක් සහිත වල ගොඩැලිවලින් යුත් භූමියකට ය.
 (2) මැටි අධික පසක් සහිත සමතලා භූමියකට ය.
 (3) වැලි පසක් සහිත සමතලා භූමියකට ය.
 (4) ලෝම පසක් සහිත සමතලා භූමියකට ය.
 (5) වැලි පසක් සහිත වල ගොඩැලිවලින් යුත් භූමියකට ය.
17. වාරි මූලධර්ම පිළිබඳ ප්‍රකාශ කිහිපයක් පහත දැක්වේ.
 A. කේශික උද්ගමනය බෝග ජල අවශ්‍යතාවට දායක විය හැකි ය.
 B. සඵල වර්ෂාපතනය වාරි අවශ්‍යතාව වැඩි කරයි.
 C. ශුද්ධ වාරි ජල අවශ්‍යතාව ගණනය කිරීමේ දී වැස්සීම හා හරස් කාන්දු හානි සලකනු ලබයි.
 ඉහත ප්‍රකාශ අතුරෙන් නිවැරදි වන්නේ,
 (1) A පමණි. (2) B පමණි. (3) C පමණි. (4) A සහ B පමණි. (5) A සහ C පමණි.
18. මිරිස් වගාවක පුෂ්පිකරණ අවධියේ දී බෝග සංගුණකය 1.2 කි. සතියක කාලයක් තුළ දී නැටි වාෂ්පිකරණය 35 mm වේ. නැටි සංගුණකය 0.9 නම්, මිරිස් බෝගයේ පුෂ්පිකරණ අවධියේ බෝග ජල අවශ්‍යතාව වන්නේ දිනකට,
 (1) 5.4 mm කි. (2) 6.0 mm කි. (3) 26.3 mm කි. (4) 37.8 mm කි. (5) 42.0 mm කි.
19. ගොවි මහතකු සතු ව ටැංකි ධාරිතාව ලීටර 16 ක් වූ නැප්සැක් ඉසින යන්ත්‍රයක් ඇත. ඔහුගේ හෙක්ටයාර් එකක් වූ ක්ෂේත්‍රයේ වල් පැළ පාලනය සඳහා 2,4-D වල් නාශකය ලීටර 1.6 යෙදීමට අවශ්‍යව ඇත. ඔහුගේ ක්ෂේත්‍රයට වල්නාශක මිශ්‍රණයෙන් ලීටර 160 ක් යොදන ලෙස කෘෂිකර්ම උපදේශකවරයා නිර්දේශ කර ඇත. එක් එක් ටැංකියක් සඳහා මිශ්‍ර කළ යුතු 2,4-D ප්‍රමාණය වනුයේ,
 (1) 0.16 ml කි. (2) 1.60 ml කි. (3) 16.00 ml කි. (4) 160.00 ml කි. (5) 1600.00 ml කි.
20. ගොවි මහතකු පලිබෝධ පාලනය සඳහා සිය ක්ෂේත්‍රයේ ආලෝක උගුලක් ස්ථාපිත කරන ලදී. මෙම ක්‍රමය වඩාත් සුදුසු වන්නේ,
 (1) පක්ෂීන් පාලනය කිරීමට ය. (2) කෘමීන් පාලනය කිරීමට ය.
 (3) කෘන්තකයන් පාලනය කිරීමට ය. (4) මෘද්වංශීන් පාලනය කිරීමට ය.
 (5) ක්ෂීරපායීන් පාලනය කිරීමට ය.
21. වාර්ෂික වල් පැළෑටි පාලනය සඳහා වඩාත් ඵලදායී කළමනාකරණ මූලධර්මය වන්නේ,
 (1) සියල්ල නසන වල් නාශකයක් යොදා ගැනීම ය.
 (2) ඒවායේ බීජ නිෂ්පාදනයට ඉඩ නොහැරීම ය.
 (3) වල් පැළ කපා පිළිස්සීම ය.
 (4) තවාන් පාත්තිවලින් සියලු වල් පැළ බීජ ඉවත් කිරීම ය.
 (5) ක්ෂේත්‍රයට ජෛව විද්‍යාත්මක වල් පැළ පාලන කාරක හඳුන්වා දීම ය.
22. වාණිජ මට්ටමේ කුකුළු පාලනයේ දී භාවිත වන සංචාන නිවාස ක්‍රමයේ දී,
 (1) සතෙකු සඳහා වෙන් කරනු ලබන ඉඩ ප්‍රමාණය වැඩි ය.
 (2) රෝග පැතිරීමේ අවදානම අඩු ය.
 (3) නිවාසයේ කොටසක් බාහිර පරිසරයට විවෘත ව ඇත.
 (4) ස්වයංක්‍රීය හා ස්වයංක්‍රීය නොවන ආහාර සැපයීමේ ක්‍රමවේද යොදා ගැනේ.
 (5) නිවාසය තුළ වාතාශ්‍රය දියුණු කිරීම සඳහා තැනින් තැන වීදුලි පංකා සවිකර ඇත.
23. අධිශීත කළ ශුක්‍රාණු ගබඩා කරනු ලබන්නේ,
 (1) අයිස්වල ය. (2) දියර කාබන්ඩයොක්සයිඩ්වල ය.
 (3) දියර නයිට්‍රජන්වල ය. (4) නයිට්‍රජන් වායුව තුළ ය.
 (5) වියළි අයිස්වල ය.
24. පාරිසරික සංචාරක කර්මාන්තයේ සාධනීය ලක්ෂණයක් වන්නේ,
 (1) එය පරිසර දූෂණයට දායක නොවීම ය.
 (2) පාරිසරික තිරසාරභාවය ඉලක්ක කර ගැනීම ය.
 (3) සෑමවිට ම සුබෝපහෝගී නවාතැන් පහසුකම් සහතික කිරීම ය.
 (4) පරිසර පද්ධතිය කෙරෙහි විශාල පීඩනයක් ඇති කිරීම ය.
 (5) ප්‍රදේශයේ ජනතාවගේ සහභාගිත්වය සීමා කිරීම ය.

25. හකුරුවල වර්ණය ඇතිවීම සිදු වනුයේ,
 (1) මේලාර්ඩ් ප්‍රතික්‍රියාව නිසා ය. (2) එන්සයිමීය දුඹුරු වීම නිසා ය.
 (3) කැරමලිකරණය නිසා ය. (4) කැරමලිකරණය හා එන්සයිමීය දුඹුරු වීමේ ඒකාබද්ධ ඵලයක් නිසා ය.
 (5) මේලාර්ඩ් ප්‍රතික්‍රියාවේ හා කැරමලිකරණයේ ඒකාබද්ධ ඵලයක් නිසා ය.
26. වාණිජ පැළ තව්‍යාතක වාර්තා තබා ගැනීමේ දී, පැළ කළ දිනය හා ප්‍රභේදයට අමතරව සටහන් කළ යුතු වඩාත් වැදගත් සාධක වන්නේ,
 (1) ශාකවල උස හා ජලසම්පාදන කාලාන්තරයයි.
 (2) ජල සම්පාදන කාලාන්තරය හා භාවිත කළ පොහොර වර්ගයයි.
 (3) පැළයක මිල සහ ජල සම්පාදන කාලාන්තරයයි.
 (4) ශාකවල උස සහ භාවිත කළ පොහොර වර්ගයයි.
 (5) ශාකවල උස හා ජල සම්පාදන ක්‍රමයයි.
27. ජලරෝපිත වගාව යනු,
 (1) ජලජ ශාක වගා ක්‍රමයකි. (2) ජලය තුළ ශාක වගා කිරීමේ ක්‍රමයකි.
 (3) ජලය වෙතට ශාක වගා කිරීමේ ක්‍රමයකි. (4) නිර්පාංශු ශාක වගා ක්‍රමයකි.
 (5) ශාක වගා කිරීමේ දී යොදා ගැනෙන ජල සංරක්ෂණ ක්‍රමයකි.

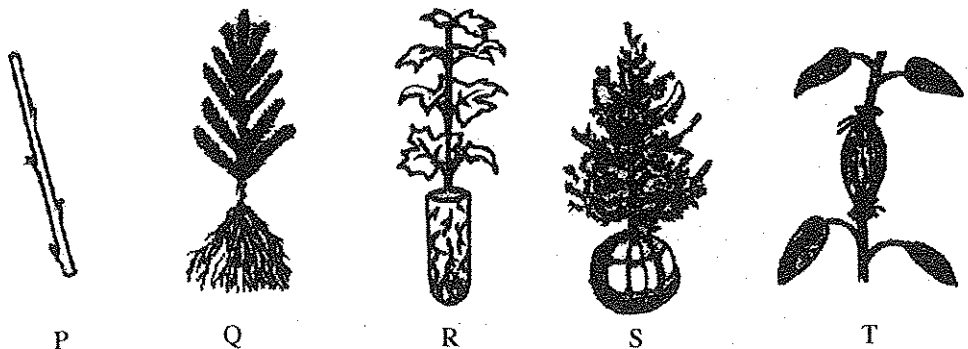
● ප්‍රශ්න අංක 28 ට පිළිතුරු සැපයීම සඳහා පහත දැක්වෙන රූපසටහන භාවිත කරන්න.

28. මෙහි දැක්වෙන ව්‍යුහය වන්නේ,
 (1) පොලිනීන් උමගකි. (2) වර්ධක ව්‍යුහයකි.
 (3) තාවකාලික ප්‍රචාරක ව්‍යුහයකි. (4) ස්ථිර ප්‍රචාරක ව්‍යුහයකි.
 (5) අර්ධ-ස්ථිර ප්‍රචාරක ව්‍යුහයකි.



29. විශිෂ්ට ඩිම්භනීභරණය (Super Ovulation) යනු කලල මාරුවේ එක් පියවරකි. මෙම පියවරේ දී භාවිත කරන හෝර්මෝනය වන්නේ,
 (1) FSH ය. (2) ප්‍රොජෙස්ටරෝන් ය. (3) ඊස්ට්‍රජන් ය. (4) LH ය. (5) GnRH ය.

● ප්‍රශ්න අංක 30 ට පිළිතුරු සැපයීම සඳහා පහත දැක්වෙන රූපසටහන් භාවිත කරන්න.

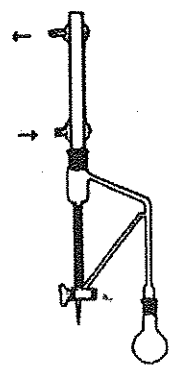


30. උද්‍යානකරුවකු තම උද්‍යානයේ පිහිටි විශාල තෘණ පිටියේ ඇත අන්තයේ ශාක කිහිපයක් සංස්ථාපනය කිරීමට අදහස් කරයි. ඒ සඳහා මිල දී ගත යුතු ශාකවල මුල්වල තත්ත්ව පිළිබඳ ව සලකා බැලිය යුතු බවට භූමි අලංකරණ උපදේශක විසින් ඔහු දැනුවත් කරන ලදී. ඉහත රූපවල දක්වා ඇති ශාක අතුරෙන් ඔහුගේ උද්‍යානයට වඩාත් උචිත ශාක ආකාරය වන්නේ,
 (1) P වේ. (2) Q වේ. (3) R වේ. (4) S වේ. (5) T වේ.
31. අපනයන වෙළෙඳපොළ සඳහා ගුණාත්මක බවින් යුත් ඇන්තුරියම් මල් නිෂ්පාදනය කිරීම සඳහා සැපයිය යුතු අත්‍යවශ්‍ය තත්ත්ව වන්නේ,
 (1) සවිවර, මනා ජල වහනයෙන් යුත්, වාතනය වූ පසක් හා 60-80% සෙවණකි.
 (2) සවිවර, වාතනය වූ, කාබනික ද්‍රව්‍යවලින් පොහොසත් පසක් හා 25% සෙවණකි.
 (3) සවිවර, මනා ජල වහනයෙන් යුත්, පෝෂකවලින් පොහොසත් පසක් හා 15-20% සෙවණකි.
 (4) මනා ජල වහනයෙන් යුත්, හියුමස්වලින් පොහොසත් පසක් හා දීප්තිමත් සූර්යාලෝකය සමඟ ඉහළ ආර්ද්‍රතාවකි.
 (5) මනාව වාතනය වූ, පෝෂකවලින් පොහොසත් පසක් හා ඉහළ ආර්ද්‍රතාව සමඟ 10°-25°C පරිසර උෂ්ණත්වයකි.
32. විසිතුරු මසුන් සඳහා දිනකට ලබා දිය යුතු ආහාර ප්‍රමාණය මත්ස්‍යයාගේ දේහ බරින්,
 (1) 1% කි. (2) 5% කි. (3) 10% කි. (4) 15% කි. (5) 20% කි.

33. ශ්‍රී ලංකාවේ පුලභව වගා කරනු ලබන ආහාරමය මත්ස්‍ය විශේෂ වන්නේ,
 (1) චේක්කයා, කාපයා හා තිලාපියා ය. (2) මූලා, කාපයා හා තිලාපියා ය.
 (3) කාපයා, තිලාපියා හා මගුරා ය. (4) චේක්කයා, කාපයා හා කැටිලා ය.
 (5) රෝහු, කැටිලා හා තිලාපියා ය.
34. මුහුදු කැකිරි අයත් වන වංශය වන්නේ,
 (1) Coelenterata ය. (2) Mollusca ය. (3) Crustacea ය.
 (4) Echinodermata ය. (5) Annelida ය.
35. වන සංරක්ෂණ දෙපාර්තමේන්තුව මගින් වන වගාව සඳහා බහුලව ම භාවිත කරන ශාක වන්නේ,
 (1) මැහෝගනි, තේක්ක, සඳුන් හා යුකැලිප්ටස් ය. (2) මැහෝගනි, තේක්ක, යුකැලිප්ටස් හා ඇකේසියා ය.
 (3) තේක්ක, යුකැලිප්ටස්, ඇකේසියා හා ඇගාවුඩි ය. (4) තේක්ක, බුරුත, යුකැලිප්ටස් හා ග්ලිරිසිඩියා ය.
 (5) බුරුත, ග්ලිරිසිඩියා, උණ හා කොස් ය.
36. බලශක්ති නිෂ්පාදනය සඳහා යොදාගනු ලබන ප්‍රභව කිහිපයක් පහත ලැයිස්තුගත කර ඇත.
 A. ඩීසල් B. ජලය
 C. ග්ලිරිසිඩියා D. ලී කුඩු
 ඉහත සඳහන් ඒවා අතුරෙන් ජෛව බලශක්ති ප්‍රභව වන්නේ,
 (1) A හා B පමණි. (2) A හා C පමණි. (3) A හා D පමණි. (4) B හා D පමණි. (5) C හා D පමණි.
37. මනෝ සමාජීය ආපදාවකට නිදසුනක් වන්නේ,
 (1) අධික කම්පනයකට භාජනය වීම ය. (2) සතකු හෝ සර්පයකු විසින් සපා කෑම ය.
 (3) ක්ෂුද්‍ර ජීවී ආසාදනයකට ලක් වීම ය. (4) සේවා ස්ථානයේ දී ආතතියකට ලක් වීම ය.
 (5) විෂ වායු ආඝ්‍රාණය කිරීම ය.
38. එක්තරා සමාගමක ගොඩනැගිල්ල තුළ සෝෂා මට්ටම ඇගයීමට ලක්කරන ලෙස ආරක්ෂණ නිලධාරියා (Safety officer) නිර්දේශ කර ඇත. මෙම ක්‍රියාවලිය සැලකිය හැක්කේ,
 (1) ආපදා පාලනයක් ලෙස ය. (2) ආපදා ඇගයීමක් ලෙස ය.
 (3) ආරක්ෂණ විගණනයක් ලෙස ය. (4) ආපදා හඳුනා ගැනීමක් ලෙස ය.
 (5) පුද්ගල ආරක්ෂාවක් ලෙස ය.
39. සමාගමක් පිළිබඳ ව ප්‍රකාශ කිහිපයක් පහත දැක්වේ.
 A. වෙනත් සමාගමක් මෙම සමාගම නිෂ්පාදනය කරන භාණ්ඩය ම නිපදවනු ලබයි.
 B. මෙම සමාගමට වෙළෙඳපොළ තුළ ඉහළ කීර්තිනාමයක් ඇත.
 C. මෙම සමාගමේ නිෂ්පාදන සඳහා විශාල වෙළෙඳපොළක් පවතී.
 D. මෙම සමාගමට පුහුණු ශ්‍රමිකයන්ගේ හිඟයක් ඇත.
 ඉහත ප්‍රකාශයන්ට අනුව මෙම සමාගමේ දක්නට ලැබෙන ශක්තීන්, දුර්වලතා, අවස්ථා හා තර්ජන නිරූපණය වන්නේ,
 (1) A, B, C හා D ය. (2) B, D, C හා A ය. (3) C, A, B හා D ය. (4) D, B, C හා A ය. (5) A, D, C හා B ය.

● ප්‍රශ්න අංක 40 ට පිළිතුරු සැපයීම සඳහා පහත දැක්වෙන රූපසටහන භාවිත කරන්න.

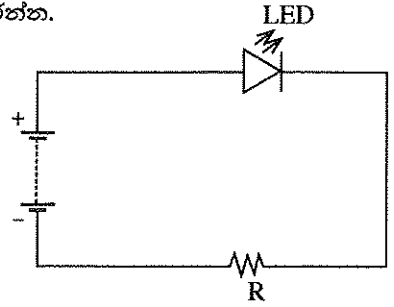
40. මෙම ඇටවුම යොදා ගනිමින් නිස්සාරණය කරනු ලබන්නේ,
 (1) සගන්ධ තෙල් ය.
 (2) ස්ථාවර තෙල් ය.
 (3) රෙසින ය.
 (4) මැලියම් ය.
 (5) ශාකමය ක්ෂීරයන් ය.
41. දැවමය නො වන වනජ නිෂ්පාදන සඳහා නිදසුන් වන්නේ,
 (1) පලතුරු, දෘඪ ඵල (nuts), දර හා රෙසින ය.
 (2) මසුන්, දඩමස්, රෙසින හා වේවැල් ය.
 (3) එළවළු, ඖෂධ පැළෑටි, තෘණ සහ දර ය.
 (4) පලතුරු, මසුන්, වේවැල් හා ලී කඳන් ය.
 (5) දඩමස්, එළවළු, ලී කඳන් සහ ඖෂධ පැළෑටි ය.



42. දම්වැල් මැනීමේ දී දෘෂ්ටි චතුරප්‍රය (optical square) යොදාගනු ලබන්නේ,
 (1) වස්තුවකට ඇති දුර මැනීම සඳහා ය. (2) අණුලම්භය (offset) සෙවීම සඳහා ය.
 (3) ප්‍රධාන රේඛාව ලකුණු කිරීම සඳහා ය. (4) භූමිය මත මැනුම් පොළවල් ලකුණු කිරීම සඳහා ය.
 (5) දිශා සොයා ගැනීම සඳහා ය.
43. පොලිතින් උමගක උෂ්ණත්වය අඩු කිරීම සඳහා යොදාගත හැකි වඩාත් සුදුසු හා ලාභදායී ස්වයංක්‍රීය ක්‍රමය වන්නේ,
 (1) වායු සම්කරණ යන්ත්‍රයක් භාවිත කිරීම ය.
 (2) පොලිතින් උමග තුළ වාතය චක්‍රීයකරණය කිරීම ය.
 (3) පොලිතින් උමගේ පැති සඳහා කෘමි දැල් වෙනුවට පොලිතින් භාවිත කිරීම ය.
 (4) උෂ්ණත්ව පාලනය සහිත පිටකර පංකා (exhaust fans) සවි කිරීම ය.
 (5) පාරජම්බුල ප්‍රතිරෝධී පොලිතින් භාවිත කිරීම ය.

● ප්‍රශ්න අංක 44 ට පිළිතුරු සැපයීම සඳහා පහත දැක්වෙන රූපසටහන භාවිත කරන්න.

44. මෙම පරිපථයේ දක්වා ඇති R ප්‍රතිරෝධයේ කාර්යයක් විය හැක්කේ,
 (1) විද්‍යුත් ආරෝපණය ගබඩා කිරීම ය.
 (2) විභව අන්තරයක් උත්පාදනය කිරීම ය.
 (3) සංඥාවක් වර්ධනය කිරීම ය.
 (4) චුම්භක ක්ෂේත්‍රයක් ඇති කිරීම ය.
 (5) විභව අන්තරය බෙදීම ය.



45. බිත්තර රක්කවනයක ඉලෙක්ට්‍රොනික පාලකයක (Controller) ආදානයක් (input) විය හැක්කේ,
 (1) පීඩන සංවේදකයයි. (2) සොලනොයිඩ් ස්විචයයි.
 (3) දර්ශක පහනයයි. (4) උෂ්ණත්ව සංවේදකයයි.
 (5) බිත්තර හරවන මෝටරයයි.

46. මුහුදු මට්ටමේ දී ජලය එසැවුම් පද්ධතියක වූණ නිස මීටර 10.33 ට වඩා වැඩි විය නොහැකි වන්නේ,
 (1) ජලයේ ඝනත්වය ඉහළ යන නිසා ය.
 (2) වූණක නළයට වාතය ඇතුළු වන නිසා ය.
 (3) පොම්පය ආසන්නයේ වූණක නළය තුළ රික්තකයක් ඇති වන නිසා ය.
 (4) ජලයේ දුස්ස්‍රාවීතාව ඉහළ යන නිසා ය.
 (5) පොම්පය අතිබැර (overload) වීම නිසා ය.

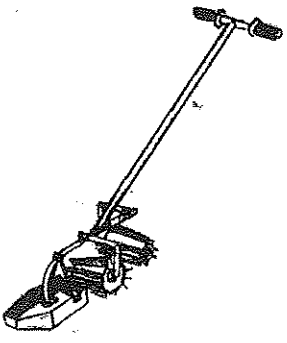
47. කුකුළු නිවාසයක බිම සඳහා වඩාත් යෝග්‍ය වන්නේ,
 (1) ලීවලින් තැනූ බිමකි. (2) ගඩොල් ඇතිරූ බිමකි.
 (3) රළු ගල් ඇතිරූ බිමකි. (4) සුමට සිමෙන්ති බිමකි.
 (5) සුමට මැටි බිමකි.

48. ප්‍රාථමික බිම් සැකසීමේ දී සිව් රෝද ට්‍රැක්ටරයක ජනනය වන ශක්තියෙන් වැඩි ප්‍රමාණයක් යෙදවෙන්නේ,
 (1) නගුල ක්ෂේත්‍රයේ ඇදගෙන යාම සඳහා ය.
 (2) ක්ෂේත්‍රයේ දී නගුල ඔසවාගෙන යාම සඳහා ය.
 (3) තැටි නගුලක තැටි භ්‍රමණය කිරීම සඳහා ය.
 (4) නගුලේ බර දැරීම සඳහා ය.
 (5) නියමිත අයුරින් සී සෑම සඳහා නගුල සෙලවීම සඳහා ය.

49. සිව් රෝද ට්‍රැක්ටරයකට මෝල්බෝඩ් නගුලක් සවි කිරීම සඳහා භාවිත කරන්නේ ට්‍රැක්ටරයේ,
 (1) ඇඳුම් දණ්ඩ (draw bar) ය.
 (2) ඇඳුම් ලක්ෂ්‍යය (hitch point) ය.
 (3) ඇඳුම් බල පාලකය (draught controller) ය.
 (4) ජවගනු දණ්ඩ (power take off shaft) ය.
 (5) තුන්පුරුක් ඇඳුම ය (three point linkage) ය.

● ප්‍රශ්න අංක 50 ට පිළිතුරු සැපයීම සඳහා පහත දැක්වෙන රූපසටහන භාවිත කරන්න.

50. රූපසටහනේ දක්වා ඇති උපකරණය වන්නේ,
 (1) ගොඩ ගොවිතැනේ දී යොදා ගන්නා පෝරුවකි.
 (2) මඩ ගොවිතැනේ දී යොදා ගන්නා නගුලකි.
 (3) ගොඩ ගොවිතැනේ දී භාවිත වන බීජ වජ්ජරයකි.
 (4) මඩ ගොවිතැනේ දී භාවිත වන අතුරුයක් ගැමේ උපකරණයකි.
 (5) ගොඩ ගොවිතැනේ දී භාවිත වන පොහොර යෙදීමේ උපකරණයකි.



ශ්‍රී ලංකා විභාග දෙපාර්තමේන්තුව ශ්‍රී ලංකා විභාග දෙපාර්තමේන්තුව ශ්‍රී ලංකා විභාග දෙපාර්තමේන්තුව ශ්‍රී ලංකා විභාග දෙපාර්තමේන්තුව ශ්‍රී ලංකා විභාග දෙපාර්තමේන්තුව
 இலங்கைப் பரீட்சைத் திணைக்களம் இலங்கைப் பரීட்சைத் திணைக்களம் இலங்கைப் பரීட்சைத் திணைக்களம் இலங்கைப் பரීட்சைத் திணைக்களம் இலங்கைப் பரීட்சைத் திணைக்களம்
 Department of Examinations, Sri Lanka Department of Examinations, Sri Lanka Department of Examinations, Sri Lanka Department of Examinations, Sri Lanka Department of Examinations, Sri Lanka

අධ්‍යයන පොදු සහතික පත්‍ර (උසස් පෙළ) විභාගය, 2015 අගෝස්තු
கல்விப் பொதுத் தராதரப் பத்திர (உயர் தர)ப் பரீட்சை, 2015 ஓகஸ்ட்
General Certificate of Education (Adv. Level) Examination, August 2015

ජෛවපද්ධති තාක්ෂණවේදය II
 உயிர்முறைகைள் தொழினுட்பவியல் II
Biosystems Technology II

66 S II

පැය තුනයි
மூன்று மணித்தியாலம்
Three hours

විභාග අංකය :

උපදෙස් :

* මෙම ප්‍රශ්න පත්‍රය **A** සහ **B** යනුවෙන් කොටස් දෙකකින් සමන්විත වන අතර කොටස් දෙකට ම නියමිත කාලය පැය තුනකි.

A කොටස – ව්‍යුහගත රචනා (පිටු අංක 02-07)

- * ප්‍රශ්න හතරට ම පිළිතුරු මෙම ප්‍රශ්න පත්‍රයේ ම සපයන්න.
- * ඔබේ පිළිතුරු, ප්‍රශ්න පත්‍රයේ ඉඩ සලසා ඇති තැන්වල ලිවිය යුතු ය. මේ ඉඩ ප්‍රමාණය පිළිතුරු ලිවීමට ප්‍රමාණවත් බව ද දීර්ඝ පිළිතුරු බලාපොරොත්තු නො වන බව ද සලකන්න.

B කොටස – රචනා (පිටු අංක 08)

- * ප්‍රශ්න හතරකට පමණක් පිළිතුරු සපයන්න. මේ සඳහා සපයනු ලබන කඩදාසි පාවිච්චි කරන්න. සම්පූර්ණ ප්‍රශ්න පත්‍රයට නියමිත කාලය අවසන් වූ පසු **A** සහ **B** කොටස් එක් පිළිතුරු පත්‍රයක් වන සේ **A** කොටස උඩින් කිබෙන පරිදි අමුණා විභාග ශාලාධිපතිට භාර දෙන්න.
- * ප්‍රශ්න පත්‍රයේ **B** කොටස පමණක් විභාග ශාලාවෙන් පිටතට ගෙන යාමට ඔබට අවසර ඇත.

පරීක්ෂකගේ ප්‍රයෝජනය සඳහා පමණි.

කොටස	ප්‍රශ්න අංක	ලැබූ ලකුණු
A	1	
	2	
	3	
	4	
B	5	
	6	
	7	
	8	
	9	
	10	
එකතුව		
ප්‍රතිශතය		

අවසාන ලකුණු

ඉලක්කමෙන්	
අකුරෙන්	

සංකේත අංකය

උත්තර පත්‍ර පරීක්ෂක 1	
උත්තර පත්‍ර පරීක්ෂක 2	
ලකුණු පරීක්ෂා කළේ	
අධීක්ෂණය	

A - කොටස ව්‍යුහගත රචනා
සියලු ම ප්‍රශ්නවලට පිළිතුරු මෙම ප්‍රශ්න පත්‍රයේ ම සපයන්න.

මෙම
කිරීමේ
සිසිලක්
නො ලියන්න

1. (A) ජෛව පද්ධතිවල ඵලදායීතාව අපේක්ෂිත පරිසරය හැසිරවීම මගින් වැඩි කළ හැකි ය. බෝග ජෛව පද්ධතියක වැඩි ඵලදායීතාවක් ලබා ගැනීම සඳහා හැසිරවිය හැකි අපේක්ෂිත සාධක තුනක් සඳහන් කරන්න.

- (i)
- (ii)
- (iii)

(B) කාලගුණික පරාමිතීන් මැනීම ජෛව පද්ධති තාක්ෂණයේ විවිධ භාවිතයන්හි දී වැදගත් වේ.

- (i) දිනකට දෙවතාවක් මනිනු ලබන කාලගුණික පරාමිතීන් දෙකක් නම් කරන්න.
 - a)
 - b)
- (ii) කාලගුණික මධ්‍යස්ථානයකට අත්‍යවශ්‍ය නො වන, එහෙත් කෘෂි කාලගුණික මධ්‍යස්ථානයක ස්ථාපනය කළ යුතු උපකරණ දෙකක් නම් කරන්න.
 - a)
 - b)

(C) භූගත ජලයේ පුනරාරෝපණ ශීඝ්‍රතාව පසෙහි විවිධ ගුණාංග මත රඳා පවතී. ප්‍රදේශයක භූගත ජලයේ පුනරාරෝපණ ශීඝ්‍රතාව ඉතා අඩු බව ශිෂ්‍යයකු විසින් හඳුනාගන්නා ලදී. භූගත ජලයේ පුනරාරෝපණ ශීඝ්‍රතාව අඩු වීමට හේතුවිය හැකි කරුණු දෙකක් සඳහන් කරන්න.

- (i)
- (ii)

(D) ගුණාත්මක අස්වැන්නක් ලබා ගැනීම සඳහා ඉහළ ගුණාත්මකභාවයකින් යුත් රෝපණ ද්‍රව්‍ය භාවිතය වැදගත් වේ.

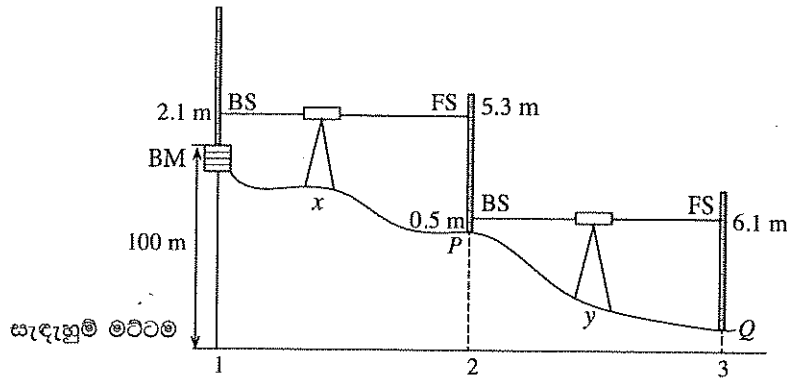
- (i) රෙරසෝම හා කෝම සිටුවීමේ දී ක්ෂුද්‍රජීවී ආසාදන ඇතිවීම වැළැක්වීම සඳහා ගතහැකි ක්‍රියාමාර්ග දෙකක් සඳහන් කරන්න.
 - a)
 - b)
- (ii) ගුණාත්මක බවින් ඉහළ අස්වැන්නක් ලබා ගැනීම සඳහා පලා වර්ග වචනකකු බෝග කළමනාකරණයේදී සැලකිල්ලට ගතයුතු වැදගත් කරුණු දෙකක් නම් කරන්න.
 - a)
 - b)
- (iii) පලා වර්ගයක් නෙළීම සඳහා දවසේ හොඳ ම වේලාව සහ එයට හේතුව සඳහන් කරන්න.
 - a) වේලාව :
 - b) හේතුව :

(E) රික්තක ඇසුරුම් පද්ධති, ආහාරයක පෝෂණීය ගුණාත්මය මෙන් ම ජීව කාලය ද තහවුරු කරනු ලබයි. රික්තක ඇසුරුම්කරණය සඳහා සුදුසු පද්ධතියක් තෝරා ගැනීමේ දී සලකා බැලිය යුතු සාධක දෙකක් සඳහන් කරන්න.

- (i)
- (ii)

(F) බිම් මට්ටම් කිරීමක දී ගන්නා ලද පසු දර්ශනය (BS), පෙර දර්ශනය (FS) හා අනෙකුත් තොරතුරු පහත රූප සටහනේ දක්වා ඇත.

මෙම
කිරීමේ
කිරීමේ
හෝ ලියන්න



ඉහත රූපසටහන භාවිතයෙන් පහත දෑ ගණනය කරන්න.

- (i) P හි උස :
- (ii) Q හි උස :
- (iii) P හා Q අතර උච්චත්වයේ වෙනස :

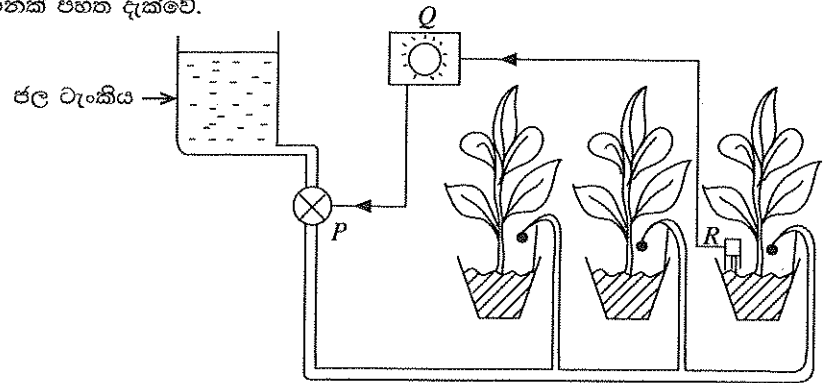
Q. 1

60

2. (A) සංවේදිතා දර්ශක ඇගයීමේ (sensory evaluation) දී, එම ඇගයීමේ මණ්ඩලයට සුදුසු සාමාජිකයින් තෝරා ගැනීම ඉතා වැදගත් වේ.

- (i) සංවේදිතා දර්ශක ඇගයීමේ මණ්ඩලයකට සාමාජිකයින් තෝරා ගැනීමේ දී සැලකිල්ලට ගත යුතු සාධක දෙකක් සඳහන් කරන්න.
 - a)
 - b)
- (ii) සංවේදිතා දර්ශක ඇගයීමේ විද්‍යාගාරයක පවත්වා ගත යුතු තත්ත්ව තුනක් ලැයිස්තුගත කරන්න.
 - a)
 - b)
 - c)

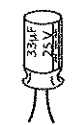
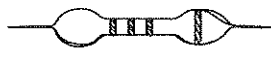
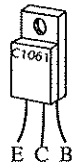
(B) (i) හරිතාගාරයක් තුළ ඇති ජල සම්පාදන පද්ධතියක් ස්වයංක්‍රීය කිරීම සඳහා භාවිත වන පද්ධතියක දළ සටහනක් පහත දැක්වේ.



මෙම පද්ධතියෙහි පහත සඳහන් කොටස් නම් කරන්න.

- P
- Q
- R

(ii) පහත දී ඇති කොටස් නම් කරන්න.

	කොටස	නම
a)	
b)	
c)	

(C) ජලයේ ගුණාත්මකභාවය බිම්ට ගන්නා ජලයේ මෙන් ම ජලසම්පාදනය සඳහා භාවිත කරන ජලයේ ද ඉතා වැදගත් සාධකයකි.

(i) බිම්ට ගන්නා ජලය පිරිපහදු කිරීමේ දී වැලි පෙරහණකින් කෙරෙන කාර්යයන් දෙකක් සඳහන් කරන්න.

- a)
- b)

(ii) බිංදු ජල සම්පාදනයේ දී පෙරහනක් භාවිත කිරීමේ වැදගත්කම සඳහන් කරන්න.

.....

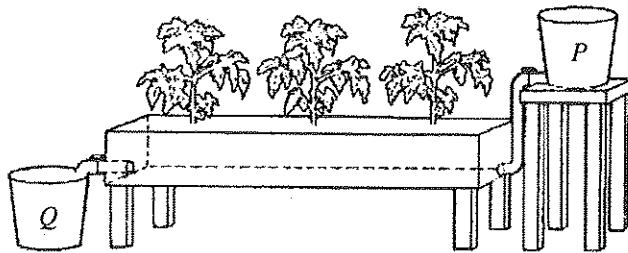
(iii) පෙරහනක් භාවිත කළ ද බිංදු ජල සම්පාදන පද්ධතියේ විමෝචක අවහිර වී ඇති බව ගොවි මහතකු නිරීක්ෂණය කළේ ය. මෙම තත්ත්වය සඳහා හේතුවිය හැකි කරුණක් සඳහන් කරන්න.

.....

(iv) මෙම ගොවියා තම බිංදු ජල සම්පාදන පද්ධතිය වෙනුවට විසිරි ජල සම්පාදන පද්ධතියක් ස්ථාපනය කිරීමට තීරණය කරයි. විසිරි ජලසම්පාදන පද්ධතියක වාසි දෙකක් සඳහන් කරන්න.

- a)
- b)

(D) පහත සැකසුමේ ආකාරයට P ටැංකියේ සිට පෝෂක ද්‍රාවණය වගා ඇලිය තුළ ඇති සත්‍ය වගා මාධ්‍ය වෙත ගලා යයි. වගා ඇලිය පෝෂක ද්‍රාවණයෙන් පිරුණු පසු එම පෝෂක ද්‍රාවණය Q ටැංකියට ගලා ගොස් නැවත P ටැංකිය වෙත ගමන් කරයි.



(i) ඉහත රූපයේ දක්වා ඇති පද්ධතිය නම් කරන්න.

.....

(ii) මෙම සැකසුමෙහි ප්‍රධාන වාසියක් සඳහන් කරන්න.

.....

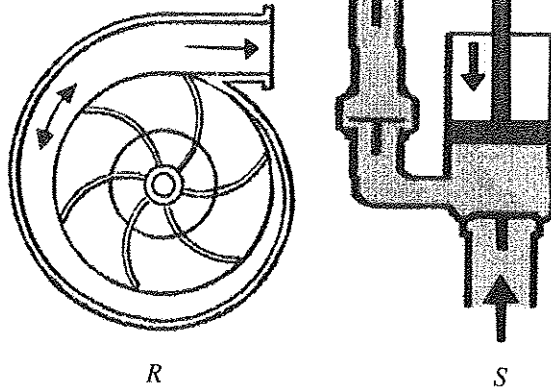
(iii) මෙවැනි පද්ධති සඳහා භාවිත කළ හැකි වෙළෙඳපොළෙන් මිල දී ගත හැකි පෝෂක මිශ්‍රණයක් නම් කරන්න.

.....

Q. 2

60

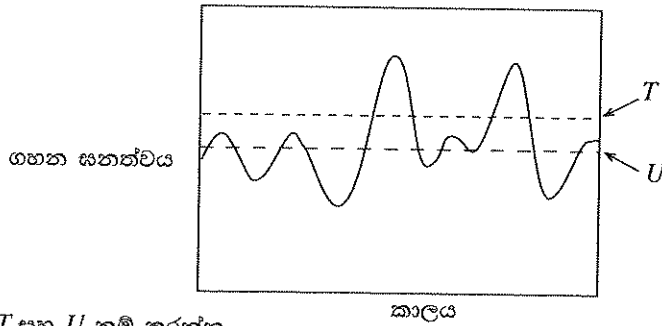
3. (A) R සහ S රූප ඇසුරෙන් පහත දී ඇති ප්‍රශ්නවලට පිළිතුරු සපයන්න.



S ආකාරයේ ජලපොම්පවලට සාපේක්ෂව R ආකාරයේ ජලපොම්පවල වාසි තුනක් ලියන්න.

- (i)
- (ii)
- (iii)

(B) ඕනෑම සමෝධානික පළිබෝධ කළමනාකරණයක දී, කළමනාකරණ ඒකකය විය යුත්තේ ජෛව පද්ධතියයි. මෙම ජෛව පද්ධතියෙහි ඕනෑම පළිබෝධයක් යම් ධාරණ මට්ටමක පවතී. බෝග ක්ෂේත්‍රයක පළිබෝධ ගහන ඝනත්වයෙහි කාලයත් සමග වෙනස් වීම පහත ප්‍රස්තාරයේ දැක්වේ. (i) හා (ii) ප්‍රශ්නවලට පිළිතුරු සැපයීම සඳහා පහත දැක්වෙන ප්‍රස්තාරය යොදා ගන්න.



(i) T සහ U නම් කරන්න.

- T :
- U :

(ii) පළිබෝධ කළමනාකරණ ක්‍රියාමාර්ග ගත යුත්තේ කුමන මට්ටමේ දී ද?

.....

(C) වාණිජමය සත්ත්ව පාලනයේ දී මද සමායෝජනය ප්‍රයෝජනවත් උපක්‍රමයකි.

(i) මද සමායෝජනයේ ප්‍රධාන වාසිය සඳහන් කරන්න.

.....

(ii) මද සමායෝජනය සඳහා යොදා ගන්නා ප්‍රතිකර්ම දෙකක් නම් කරන්න.

a)

b)

(D) සත්ත්ව පාලනයේ දී අක්‍රමවත් අපද්‍රව්‍ය කළමනාකරණය අවට ඇති ජලදේහ සුපෝෂණය වීමට බලපාන එක් හේතුවකි.

(i) 'සුපෝෂණය' අර්ථ දක්වන්න.

.....

(ii) සුපෝෂණයේ අහිතකර බලපෑම් දෙකක් සඳහන් කරන්න.

- a)
- b)

(E) (i) බ්‍රොයිලර් මස්වල ගුණාත්මය ඇගයීමේ දී භාවිත වන ඉන්ද්‍රිය ගෝචර ලක්ෂණ දෙකක් සඳහන් කරන්න.

- a)
- b)

(ii) මාළු දුම් ගැසීමේ වාසි දෙකක් නම් කරන්න.

- a)
- b)

(iii) පොකුණු මත්ස්‍ය වගාවේ දී භාවිත වන සත්ත්වමය සම්භවයක් සහිත ජීවී ආහාර දෙකක් නම් කරන්න.

- a)
- b)

(F) වනාන්තරවල භාවිතයන් ප්‍රධාන වශයෙන් පරිභෝජ්‍ය හා පරිභෝජ්‍ය නො වන ලෙස බෙදා වෙන්කළ හැකි ය. පරිභෝජ්‍ය හා පරිභෝජ්‍ය නො වන භාවිතයක් බැගින් නම් කරන්න.

- (i) පරිභෝජ්‍ය භාවිතය :
- (ii) පරිභෝජ්‍ය නො වන භාවිතය :

Q. 3

60

4. (A) භූමි අලංකරණයේ දී යාක ප්‍රධාන කාර්යභාරයක් ඉටු කරයි.

(i) භූමි අලංකරණය සඳහා තවත් පැළ ප්‍රවාහනය කිරීමට පෙර කළයුතු අත්‍යවශ්‍ය සුදානම් කිරීම් දෙකක් සඳහන් කරන්න.

- a)
- b)

(ii) භූමි අලංකරණයේ දී බහුල ව භාවිත වන විවිධ උද්‍යාන වර්ග හතරක් නම් කරන්න.

- a)
- b)
- c)
- d)

(B) ජෛව ඉන්ධන, ලෝක බලශක්ති අර්බුදයට විසඳුමක් ලෙස සැලකේ.

(i) “බලශක්ති අර්බුදය” යන්නෙන් අදහස් කෙරෙන්නේ කුමක් ද?

.....

.....

.....

(ii) පරිසර සංරක්ෂණය හා බලශක්ති අර්බුදයට විසඳුමක් ලෙස ජෛව ඉන්ධන භාවිතයේ ප්‍රධාන වාසිය සඳහන් කරන්න.

.....

.....

.....

(C) (i) වෘත්තීය සෞඛ්‍යය හා ආරක්ෂාව යන විෂය ක්ෂේත්‍රයට අනුව 'ආපදාවක්' යනු කුමක් ද?

.....

(ii) පහත සඳහන් ද්‍රව්‍ය ව්‍යුහාත්මක ද්‍රව්‍යයක් ලෙස යොදා ගැනීමේ දී වැදගත් වන භෞතික ලක්ෂණය බැගින් ලියන්න.

ව්‍යුහාත්මක ද්‍රව්‍ය

වැදගත් භෞතික ලක්ෂණ

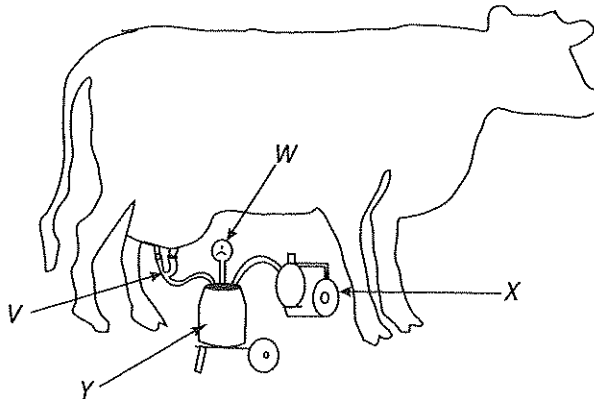
a) G.I පයිප්ප

.....

b) කොන්ක්‍රීට්

.....

(D) ජංගම කිරි දෙවීමේ යන්ත්‍රයක දළ රූපසටහනක් පහත දැක්වේ.



පහත සඳහන් කර ඇති කොටස්වලට අදාළ ඉංග්‍රීසි අකුරු රූපයෙන් තෝරා ලියන්න.

- (i) කිරි එකතු වන භාජනය (Milk can)
- (ii) පුඬු කෝප්ප (Teat Cups)
- (iii) රික්ත මානය (Vacuum gauge)
- (v) රික්ත පොම්පය (Vacuum pump)

(E) ශාක ශ්‍රාව, දැවමය නො වන වැදගත් ශාක නිෂ්පාදන කාණ්ඩ අතුරෙන් එකකි. පහත දැක්වෙන ශාක ශ්‍රාව ලබා දෙන ශාක සඳහා එක් උදාහරණය බැගින් සඳහන් කරන්න.

ශාක ශ්‍රාවය

උදාහරණය

- (i) ක්ෂීරය
- (ii) රෙසින්
- (iii) මැලියම්

(F) සාර්ථක ව්‍යවසායකයෙකු වීම සඳහා පුද්ගල නිපුණතා වැදගත් වේ. ව්‍යවසායකයකුගේ වැදගත් පුද්ගල නිපුණතා දෙකක් ලැයිස්තුගත කරන්න.

- (i)
- (ii)

**

සියලු ම හිමිකම් ඇවිරිණි / முழுப் பதிப்புரிமையுடையது / All Rights Reserved

ශ්‍රී ලංකා විභාග දෙපාර්තමේන්තුව ශ්‍රී ලංකා විභාග දෙපාර්තමේන්තුව ශ්‍රී ලංකා විභාග දෙපාර්තමේන්තුව ශ්‍රී ලංකා විභාග දෙපාර්තමේන්තුව ශ්‍රී ලංකා විභාග දෙපාර්තමේන්තුව
இலங்கைப் பரீட்சைத் திணைக்களம் இலங்கைப் பரීட்சைத் திணைக்களம் இலங்கைப் பரීட்சைத் திணைக்களம் இலங்கைப் பரීட்சைத் திணைக்களம் இலங்கைப் பரීட்சைத் திணைக்களம்
Department of Examinations, Sri Lanka Department of Examinations, Sri Lanka Department of Examinations, Sri Lanka Department of Examinations, Sri Lanka Department of Examinations, Sri Lanka
ශ්‍රී ලංකා විභාග දෙපාර්තමේන්තුව ශ්‍රී ලංකා විභාග දෙපාර්තමේන්තුව ශ්‍රී ලංකා විභාග දෙපාර්තමේන්තුව ශ්‍රී ලංකා විභාග දෙපාර්තමේන්තුව ශ්‍රී ලංකා විභාග දෙපාර්තමේන්තුව
இலங்கைப் பரීட்சைத் திணைக்களம் இலங்கைப் பரීட்சைத் திணைக்களம் இலங்கைப் பரීட்சைத் திணைக்களம் இலங்கைப் பரීட்சைத் திணைக்களம் இலங்கைப் பரීட்சைத் திணைக்களம்
Department of Examinations, Sri Lanka Department of Examinations, Sri Lanka Department of Examinations, Sri Lanka Department of Examinations, Sri Lanka Department of Examinations, Sri Lanka

අධ්‍යයන පොදු සහතික පත්‍ර (උසස් පෙළ) විභාගය, 2015 අගෝස්තු
கல்விப் பொதுத் தராதரப் பத்திர (உயர் தர)ப் பரீட்சை, 2015 ஓகஸ்ட்
General Certificate of Education (Adv. Level) Examination, August 2015

සෛවපද්ධති තාක්ෂණවේදය II
உயிரமுறைகளை தொழினுட்பவியல் II
Biosystems Technology II



B කොටස - රචනා

උපදෙස් :

- * ප්‍රශ්න හතරකට පමණක් පිළිතුරු සපයන්න.
- අවශ්‍ය තැන්හි දී නම් කරන ලද පැහැදිලි රූපසටහන් දෙන්න.

- කාලගුණික මධ්‍යස්ථානයක් ස්ථාපිත කිරීම සඳහා භූමියක් තෝරා ගැනීමේ දී සලකා බැලිය යුතු කරුණු විස්තර කරන්න.
 - ආහාර ද්‍රව්‍යයක ජීව කාලය (shelf-life) නිර්ණය කිරීම සඳහා භාවිත කරන ප්‍රධාන ක්‍රමවේද පැහැදිලි කරන්න.
 - ලක්ෂ්‍ය දෙකක් අතර රේඛීය දුර මැනීමට භාවිත කළ හැකි ක්‍රම හතරක් විස්තර කරන්න.
- පාංශු ජල සංරක්ෂණයේ වැදගත්කම පැහැදිලි කරන්න.
 - ආහාර විවිධාංගීකරණයේ වාසි පැහැදිලි කරන්න.
 - කෘත්‍රීම සිංචන තාක්ෂණයේ වාසි හා අවාසි විස්තර කරන්න.
- කෘෂි රසායනික ද්‍රව්‍ය අවිධිමත් ලෙස භාවිත කිරීමේ ප්‍රතිඵලයක් විස්තර කරන්න.
 - ශ්‍රී ලංකාවේ ජලජ ජීව සම්පත් කර්මාන්තයේ සමාජ-ආර්ථික වැදගත්කම විස්තර කරන්න.
 - සෛව පද්ධති තාක්ෂණයේ දී ඉලෙක්ට්‍රොනික විද්‍යාව හා ස්වයංක්‍රීයකරණයේ භාවිතයන් සුදුසු උදාහරණ සහිත ව විස්තර කරන්න.
- ශ්‍රී ලංකාවේ බලශක්ති අවශ්‍යතාව සපුරාලීම සඳහා විකල්ප බලශක්ති ප්‍රභව භාවිතයේ විභවය විස්තර කරන්න.
 - ශ්‍රී ලංකාවේ භාවිත වන සාම්ප්‍රදායික ජල එහැවුම් ක්‍රම විස්තර කරන්න.
 - පාංශු සෞඛ්‍යය පවත්වා ගැනීම හා වල්පැළ පාලනය කිරීම සඳහා වසුන් යෙදීමේ වැදගත්කම විස්තර කරන්න.
- චක්‍රීකෘත ජල රෝපණ පද්ධතියක සිදුකරනු ලබන නවත්තු කටයුතු පිළිබඳ ව විස්තර කරන්න.
 - සුදුසු රූපසටහනක් යොදා ගනිමින් නැප්සැක් ඉසින යන්ත්‍රයේ ක්‍රියාකාරීත්වය පැහැදිලි කරන්න.
 - විසිතුරු පත්‍රික පැළ කර්මාන්තයේ දී රෝපණ ද්‍රව්‍ය සූදානම් කරන අයුරු විස්තර කරන්න.
- ශාකමය නිස්සාරක ලබා ගැනීම සඳහා යොදා ගන්නා ක්‍රම දෙකක් විස්තර කරන්න.
 - ව්‍යාපාර අවස්ථා හඳුනාගැනීමේ දී 'ශුද්ධ' (SWOT) විශ්ලේෂණයේ වැදගත්කම විස්තර කරන්න.
 - මිරිස් බෝගයේ ශුද්ධ ජල සම්පාදන අවශ්‍යතාව 72 mm කි. ජල යෙදවුම් කාර්යක්ෂමතාව 60% කි. මිරිස් බෝගයේ බෝග වාෂ්පීකරණ උත්ස්වේදනය දිනකට 8 mm ක් වේ.
 - බෝගයේ දළ ජල සම්පාදන අවශ්‍යතාව ගණනය කරන්න.
 - ජල සම්පාදන කාලාන්තරය ගණනය කරන්න.
 - ජලය ගෙනයාමේ කාර්යක්ෂමතාව 60% නම්, ජල ප්‍රභවයෙන් නිදහස් කළ යුතු ජල ප්‍රමාණය කොපමණ ද?



WWW.PastPapers.WIKI

VISIT: Past Papers Wiki - Most Extensive Wikipedia of Past Papers