

ශ්‍රී ලංකා විභාග දෙපාර්තමේන්තුව ශ්‍රී ලංකා විභාග දෙපාර්තමේන්තුව ශ්‍රී ලංකා විභාග දෙපාර්තමේන්තුව ශ්‍රී ලංකා විභාග දෙපාර්තමේන්තුව ශ්‍රී ලංකා විභාග දෙපාර්තමේන්තුව
 இலங்கைப் பரீட்சைத் திணைக்களம் இலங்கைப் பரීட்சைத் திணைக்களம் இலங்கைப் பரීட்சைத் திணைக்களம் இலங்கைப் பரීட்சைத் திணைக்களம் இலங்கைப் பரීட்சைத் திணைக்களம்
 Department of Examinations, Sri Lanka Department of Examinations, Sri Lanka Department of Examinations, Sri Lanka Department of Examinations, Sri Lanka Department of Examinations, Sri Lanka
 ශ්‍රී ලංකා විභාග දෙපාර්තමේන්තුව ශ්‍රී ලංකා විභාග දෙපාර්තමේන්තුව ශ්‍රී ලංකා විභාග දෙපාර්තමේන්තුව ශ්‍රී ලංකා විභාග දෙපාර්තමේන්තුව ශ්‍රී ලංකා විභාග දෙපාර්තමේන්තුව
 இலங்கைப் பரීட்சைத் திணைக்களம் இலங்கைப் பரීட்சைத் திணைக்களம் இலங்கைப் பரීட்சைத் திணைக்களம் இலங்கைப் பரීட்சைத் திணைக்களம் இலங்கைப் பரීட்சைத் திணைக்களம்
 Department of Examinations, Sri Lanka Department of Examinations, Sri Lanka Department of Examinations, Sri Lanka Department of Examinations, Sri Lanka Department of Examinations, Sri Lanka

අධ්‍යයන පොදු සහතික පත්‍ර (උසස් පෙළ) විභාගය, 2016 අගෝස්තු
கல்விப் பொதுத் தராதரப் பத்திர (உயர் தர)ப் பரீட்சை, 2016 ஓகஸ்ட்
General Certificate of Education (Adv. Level) Examination, August 2016

පෞද්ගල තාක්ෂණවේදය உயிரமுறைமைகள் தொழினுட்பவியல் Biosystems Technology	I I I	<div style="display: flex; justify-content: space-around;"> <div style="border: 1px solid black; padding: 5px; margin: 2px;">66</div> <div style="border: 1px solid black; padding: 5px; margin: 2px;">S</div> <div style="border: 1px solid black; padding: 5px; margin: 2px;">I</div> </div>	පැය දෙකයි இரண்டு மணித்தியாலம் Two hours
--	--------------------	--	---

උපදෙස්:

- * සියලු ම ප්‍රශ්නවලට පිළිතුරු සපයන්න.
- * උත්තර පත්‍රයේ නියමිත ස්ථානයේ ඔබේ විභාග අංකය ලියන්න.
- * උත්තර පත්‍රයේ පිටුපස දී ඇති උපදෙස් ද සැලකිල්ලෙන් කියවා පිළිපදින්න.
- * 1 සිට 50 තෙක් එක් එක් ප්‍රශ්නයට (1), (2), (3), (4), (5) යන පිළිතුරුවලින් නිවැරදි හෝ ඉතාමත් ගැළපෙන හෝ පිළිතුර තෝරාගෙන, එය උත්තර පත්‍රයේ පිටුපස දැක්වෙන උපදෙස් පරිදි කඩිරයක් (X) යොදා දක්වන්න.
- * ගණක යන්ත්‍ර භාවිතයට ඉඩ දෙනු නොලැබේ.

1. අහිතයේ පටන් පැවති ආහාර පරිරක්ෂණ ක්‍රම වන්නේ,
 - (1) අධිශීත කිරීම සහ නටන තුරු රත් කිරීම ය. (2) චින් කිරීම සහ සුළුකරණය කිරීම ය.
 - (3) වියළීම සහ පැසවීම ය. (4) ප්‍රවීකරණය සහ දුම් ගැසීම ය.
 - (5) පැස්ටරීකරණය සහ ජ්වාණුහරණය ය.
2. ශාකවල මුල් වායුගෝලයේ එල්ලෙන පරිදි වගාව පවත්වා ගනිමින් හා ඒවාට පෝෂක ද්‍රාවණ ඉසිමින් ශාක වගා කිරීම හඳුන්වා දිය හැක්කේ,
 - (1) ෆොග්පොනික් වගාව (Fogponics) ලෙස ය. (2) පස මත වගාව (Geoponics) ලෙස ය.
 - (3) වා රෝපිත වගාව (Aeroponics) ලෙස ය. (4) ජලජ වගාව (Aquaponics) ලෙස ය.
 - (5) ජල රෝපිත වගාව (Hydroponics) ලෙස ය.
3. ලැත් හවුස් (Lath house) ප්‍රධාන වශයෙන් ම භාවිත වන්නේ,
 - (1) විසිතුරු පත්‍රික ශාක පුහුණු කිරීමට ය. (2) සුළුත බීජ ප්‍රරෝහණයට ය.
 - (3) දඬු කැබලිවල මුල් ඇද්දවීම ප්‍රවර්ධනයට ය. (4) රෝග හා පළිබෝධවලින් ශාක ආරක්ෂා කිරීමට ය.
 - (5) කැපු මල් කර්මාන්තයේ දී පුෂ්පිකරණය වැඩි කිරීමට ය.
4. සහතික කළ බීජ භාවිතය සැලකිය හැක්කේ,
 - (1) ශෂ්‍ය විද්‍යාත්මක වල් මර්දන ක්‍රමයක් ලෙස ය.
 - (2) ජෛව විද්‍යාත්මක වල් මර්දන ක්‍රමයක් ලෙස ය.
 - (3) රසායනික වල් මර්දන ක්‍රමයක් ලෙස ය.
 - (4) යාන්ත්‍රික වල් මර්දන ක්‍රමයක් ලෙස ය.
 - (5) වල් පැළ නිවාරණ ක්‍රමයක් ලෙස ය.
5. බ්‍රොයිලර් කුකුල් කර්මාන්තයේ දී සිදු වන වායු දූෂණය අවම කිරීමට යොදා ගත හැකි වඩාත් ම යෝග්‍ය ක්‍රියාමාර්ගය වන්නේ,
 - (1) අතුරුණුව සතියකට වරක් රේක්ක කිරීම ය.
 - (2) සංවෘත නිවාස භාවිත කිරීම ය.
 - (3) පිටාර පංකා හඳුන්වා දීම ය.
 - (4) සුදුසු අතුරුණු ද්‍රව්‍ය භාවිත කිරීම ය.
 - (5) ජල බඳුන්වලින් ජල කාන්දුව හා පිටාර ගැලීම වැළැක්වීම ය.
6. මද සමායෝජනය ප්‍රධාන වශයෙන් යොදා ගන්නේ,
 - (1) වසු පැටවුන් සඳහා ය. (2) වියළි දෙනුන් සඳහා ය.
 - (3) පට්ටි ගොනුන් සඳහා ය. (4) අහිජනන අක්‍රමිකතා සහිත එළදෙනුන් සඳහා ය.
 - (5) ගර්භණී නොවූ එළදෙනුන් සඳහා ය.

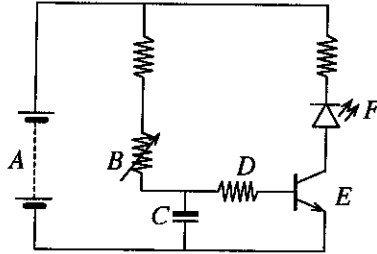
7. කාලගුණික මධ්‍යස්ථානයක
- (1) සටහන් නොවන වර්ගයේ වර්ෂාමාන මගින් වර්ෂාපතනයක තීව්‍රතාව වාර්තා කෙරේ.
 - (2) සටහන් නොවන වර්ගයේ වර්ෂාමාන මගින් වර්ෂාපතනයක කාල පරාසය වාර්තා කෙරේ.
 - (3) සටහන් වන වර්ගයේ වර්ෂාමාන මගින් වර්ෂාපතනයක ආකාරය වාර්තා කෙරේ.
 - (4) සටහන් නොවන වර්ගයේ වර්ෂාමාන මගින් වර්ෂාපතනයක මුළු ප්‍රමාණය වාර්තා කෙරේ.
 - (5) සටහන් වන වර්ගයේ වර්ෂාමාන, වර්ෂාපතනයක තීව්‍රතාව වාර්තා කිරීමට පමණක් භාවිත කෙරේ.
8. ආහාර සැකසීමේ කර්මාන්ත ශාලාවක් සඳහා වඩාත් ම යෝග්‍ය සෘජු ජල ප්‍රභවය වන්නේ,
- (1) ගංගා ජලය වේ. (2) නොගැඹුරු ළිං ජලය වේ.
 - (3) I පන්තියේ භූගත ජලය වේ. (4) III පන්තියේ භූගත ජලය වේ.
 - (5) IV පන්තියේ භූගත ජලය වේ.
9. ශ්‍රී ලංකාවෙන් බහුලව ම අපනයනය කරනු ලබන විසිතුරු මත්ස්‍ය විශේෂය වන්නේ,
- (1) ගජපි (Guppy) වේ. (2) කැටි ගිෂ් (Cat fish) වේ.
 - (3) ගෝල්ඩ් ගිෂ් (Gold fish) වේ. (4) ඒන්ජල් (Angel fish) වේ.
 - (5) ස්වෝඩ් ටේල් (Sword tail fish) වේ.
10. ශ්‍රී ලංකාවේ සමුද්‍ර ධීවර කර්මාන්තයට ඉහළ ම දායකත්වයක් සපයන්නේ,
- (1) නැගෙනහිර පළාත ය. (2) බස්නාහිර පළාත ය.
 - (3) දකුණු පළාත ය. (4) උතුරු පළාත ය.
 - (5) වයඹ පළාත ය.
11. ජෛව ස්කන්ධ ඉන්ධනවල ප්‍රධාන ලක්ෂණය වන්නේ,
- (1) පුනර්ජනනීය නොවීම ය.
 - (2) සෑම විට දී ම අකාබනික සම්භවයක් සහිත වීම ය.
 - (3) අඩු භූගෝලීය ව්‍යාප්තියක් පෙන්වීම ය.
 - (4) පොසිල ඉන්ධනවලට වඩා වැඩි දූෂක ප්‍රමාණයක් විමෝචනය කිරීම ය.
 - (5) වායුගෝලයේ CO₂ ප්‍රමාණය ඉහළ යාමට දායක නොවීම ය.
12. නිවැරදි නොවූ ඉරියව්වක් දීර්ඝ කාලයක් භාවිත කිරීම හේතුවෙන් පරිගණක ක්‍රියාකරුවන්හකු කොඳු නාරටියේ වේදනාවකින් පෙළෙන්නට විය. මෙම තත්වය වඩාත් හොඳින් විස්තර කළ හැක්කේ,
- (1) ශ්‍රම ආපදාවක් ලෙස ය. (2) භෞතික ආපදාවක් ලෙස ය.
 - (3) රසායනික ආපදාවක් ලෙස ය. (4) ජෛවීය ආපදාවක් ලෙස ය.
 - (5) මනෝ සමාජීය ආපදාවක් ලෙස ය.
13. පාංශු ලක්ෂණ කිහිපයක් පිළිබඳ ප්‍රකාශ පහත දැක්වේ.
- A - පසකට කාබනික ද්‍රව්‍ය එකතු කිරීම නිසා පසෙහි ව්‍යුහය වෙනස් වේ.
- B - පසක් සුසංහනය වීම නිසා පසේ වයනය වෙනස් වේ.
- C - පසක් සුසංහනය වීම නිසා පසේ දෘශ්‍ය ඝනත්වය වැඩි වේ.
- ඉහත ප්‍රකාශ අතුරෙන් සත්‍ය වන්නේ,
- (1) A පමණි. (2) B පමණි. (3) C පමණි.
 - (4) A හා B පමණි. (5) A හා C පමණි.
14. පසක සවිචරතාව
- (1) පසේ දෘශ්‍ය ඝනත්වය වැඩි වීමත් සමඟ වැඩි වේ.
 - (2) පසේ දෘශ්‍ය ඝනත්වය අඩු වීමත් සමඟ වැඩි වේ.
 - (3) පසේ අංශුවල රළු බව වැඩි වීමත් සමඟ වැඩි වේ.
 - (4) පස උදුනේ වියළූ පසු, ස්කන්ධයට සාපේක්ෂ ව එහි ඇති මුළු නිදහස් අවකාශ පරිමාව වේ.
 - (5) පසේ මුළු ඝන ද්‍රව්‍යවල පරිමාවට පමණක් සාපේක්ෂ ව ඇති මුළු නිදහස් අවකාශ පරිමාව වේ.
15. යාන්ත්‍රික පාංශු සංරක්ෂණ ක්‍රම පිළිබඳ ප්‍රකාශ කිහිපයක් පහත දැක්වේ.
- A - වැහි බිංදුවල බලපෑම වළක්වයි.
- B - අපධාවය ආරක්ෂිත ව වහනය කරයි.
- C - සාපේක්ෂ ව ලාභදායී ලෙස ක්ෂේත්‍රයේ සංස්ථාපනය කළ හැකි ය.
- ඉහත ප්‍රකාශ අතුරෙන් සත්‍ය වන්නේ,
- (1) A පමණි. (2) B පමණි. (3) C පමණි.
 - (4) A හා B පමණි. (5) A හා C පමණි.

22. එක්තරා සමාගමක්, දියවැඩියා රෝගයෙන් පෙළෙන්නන් සඳහා නව නිෂ්පාදනයක් හඳුන්වා දීමට සැලසුම් කර ඇත. මෙම නව නිෂ්පාදනයේ අන්තර්ගත විය යුතු වන්නේ,
- (1) අඩු තන්තු ප්‍රමාණයකි.
 - (2) වැඩි තන්තු ප්‍රමාණයකි.
 - (3) වැඩි ව්‍යාන්ස් මේදය ප්‍රමාණයකි.
 - (4) සරල කාබෝහයිඩ්‍රේට් වැඩි ප්‍රමාණයකි.
 - (5) සංකීර්ණ කාබෝහයිඩ්‍රේට් සැලකිය යුතු ප්‍රමාණයකි.

23. ඉන්ද්‍රිය ගෝචර ඇගයීම් යොදා ගනු ලබන්නේ ආහාර නිෂ්පාදනයක
- (1) ජීව කාලය නිර්ණය කිරීමට ය.
 - (2) අඩංගු ප්‍රධාන පෝෂක විශ්ලේෂණයට ය.
 - (3) පෝෂණ අගය වැඩිදියුණු කිරීමට ය.
 - (4) නිෂ්පාදන පිරිවැය අඩු කිරීමට ය.
 - (5) අමු ද්‍රව්‍යවල ගුණාත්මය තහවුරු කිරීමට ය.

24. ආහාර නිෂ්පාදනයක අඩංගු කාබෝහයිඩ්‍රේට් ප්‍රමාණය නිර්ණය කළ හැක්කේ,
- (1) Kejeldhal ක්‍රමය මගිනි.
 - (2) වර්ණක බන්ධන ක්‍රමය මගිනි.
 - (3) Lane සහ Eynon ක්‍රමය මගිනි.
 - (4) Formol අනුමාපන ක්‍රමය මගිනි.
 - (5) Soxhlet නිෂ්පාරක ක්‍රමය මගිනි.

● 25 ප්‍රශ්නයට පිළිතුරු සැපයීම සඳහා පහත රූප සටහන භාවිත කරන්න.



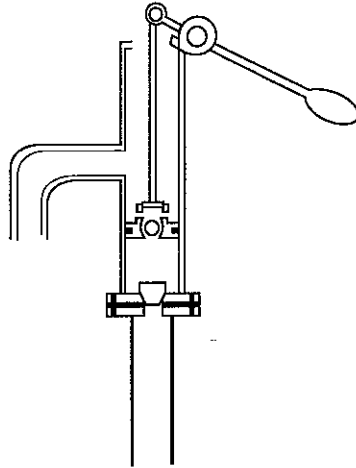
25. ඉහත රූප සටහනෙහි A, B, C, D, E හා F ලෙස දැක්වෙන්නේ, පිළිවෙළින්
- (1) ධාරිත්‍රකය, බැටරිය, ව්‍යාන්සිස්ථරය, ඩයෝඩය, සංගෘහිත පරිපථය සහ ආලෝක විමෝචක ඩයෝඩය (LED) වේ.
 - (2) බැටරිය, ප්‍රතිරෝධකය, ධාරිත්‍රකය, ව්‍යාන්සිස්ථරය, ඩයෝඩය සහ ආලෝක විමෝචක ඩයෝඩය (LED) වේ.
 - (3) ධාරිත්‍රකය, ආලෝක විමෝචක ඩයෝඩය (LED), විචල්‍ය ප්‍රතිරෝධකය, ප්‍රතිරෝධකය, ව්‍යාන්සිස්ථරය සහ ඩයෝඩය වේ.
 - (4) ධාරිත්‍රකය, ප්‍රතිරෝධකය, බැටරිය, විචල්‍ය ප්‍රතිරෝධකය, ව්‍යාන්සිස්ථරය සහ ආලෝක විමෝචක ඩයෝඩය (LED) වේ.
 - (5) බැටරිය, විචල්‍ය ප්‍රතිරෝධකය, ධාරිත්‍රකය, ප්‍රතිරෝධකය, ව්‍යාන්සිස්ථරය සහ ආලෝක විමෝචක ඩයෝඩය (LED) වේ.

26. ස්වයංක්‍රීය වාරි පද්ධතියක ඉලෙක්ට්‍රොනික පාලකයක් මගින්
- (1) පසක ජලය රඳවා ගැනීමේ ධාරිතාව ගණනය කරයි.
 - (2) වාරි ජලයේ උෂ්ණත්වය මනිනු ලබයි.
 - (3) සංවේදකයක් රහිත ව පසේ තෙතමන ප්‍රමාණය මනිනු ලබයි.
 - (4) ජල සම්පාදනය ඇරඹීම සඳහා තෙතමන සංවේදකය වෙත සංඥාවක් ලබා දෙයි.
 - (5) අවශ්‍ය විට දී ජල සම්පාදනය සඳහා කපාට විවෘත වීමට සංඥාවක් ලබා දෙයි.

27. සංවෘත පුඩු පාලකයක් සඳහා උදාහරණයක් වන්නේ,
- (1) මුහුර්තකයක් (timer) මගින් විවෘත වන කපාටයකි.
 - (2) අතින් ක්‍රියාකරවන ස්විචයක් සහිත බල්බයකි.
 - (3) බිත්තර රක්තවනයක උෂ්ණත්ව පාලකයකි.
 - (4) බැටරි මගින් ක්‍රියාකරන සරල ධාරා මෝටරයකි.
 - (5) වාරි පද්ධතියක් සක්‍රීය කරනු ලබන මුහුර්තකයකි (timer).

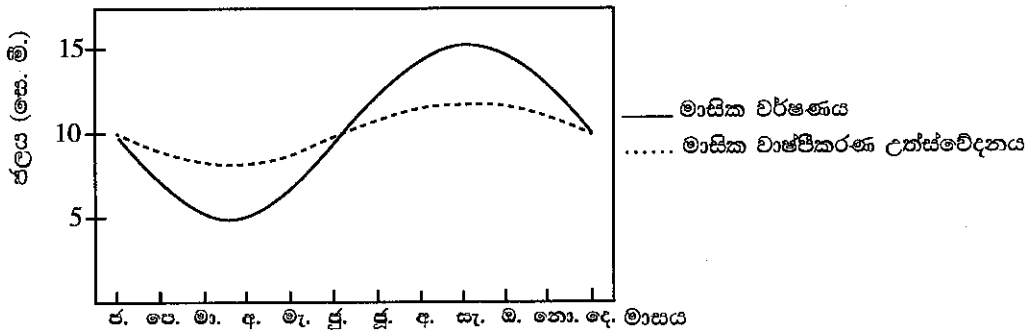
28. ජල පවිත්‍රාගාරයක, ද්විතීයික මණ්ඩි (Sludge) වලින් කොටසක් නැවත ද්විතීයික පිරියම් ඒකකය වෙත යොමු කරනුයේ,
- (1) කැටි ගැසීම (Coagulation) සහ සමූහනය (Flocculation) කඩිනම් කිරීමට ය.
 - (2) පිරියම් ඒකකයට වැඩි මත්සිජන් ප්‍රමාණයක් ලබා දීමට ය.
 - (3) ද්විතීයික පිරියම් ඒකකය තුළ දී තවදුරටත් පිරියම් කිරීමට ය.
 - (4) පිරියම් ඒකකයට වැඩි බැක්ටීරියා ප්‍රමාණයක් ලබා දීමට ය.
 - (5) අවසාදන (Sedimentation) ක්‍රියාවලිය වඩාත් කාර්යක්ෂම කිරීමට ය.

- ප්‍රශ්න අංක 29ට පිළිතුරු සැපයීම සඳහා පහත දැක්වෙන ජල පොම්පයේ රූප සටහන භාවිත කරන්න.



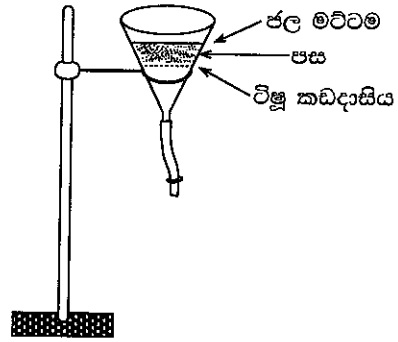
29. ඉහතින් දක්වා ඇත්තේ,
- (1) ගියර (gear) පොම්පයකි.
 - (2) කේන්ද්‍රාපසාරී (centrifugal) පොම්පයකි.
 - (3) භ්‍රමණ චාලක (roto - dynamic) පොම්පයකි.
 - (4) ස්වයං පූර්ණ නොවන (non - self priming) පොම්පයකි.
 - (5) නියත විස්ථාපන (positive displacement) පොම්පයකි.

- පහත ප්‍රස්තාරය මගින් දැක්වෙන්නේ 2015 වසරේ දී යම් ක්ෂේත්‍රයක මාසික වර්ෂණ සහ වාෂ්පීකරණ උත්ස්වේදන රටාවන් වේ. මෙම ප්‍රස්තාරය ඇසුරෙන් 30වන ප්‍රශ්නයට පිළිතුරු සපයන්න.



30. ඉහත ප්‍රස්තාරයට අනුව මෙම ක්ෂේත්‍රයට ජලය සම්පාදනය කළ යුත්තේ,
- (1) ජනවාරි සිට මැයි දක්වා ය.
 - (2) පෙබරවාරි සිට ජූනි දක්වා ය.
 - (3) මාර්තු සිට සැප්තැම්බර් දක්වා ය.
 - (4) ජූනි සිට දෙසැම්බර් දක්වා ය.
 - (5) සැප්තැම්බර් සිට දෙසැම්බර් දක්වා ය.
31. ගොවි මහතෙකු තත්පරයට ලීටර 135ක ශීඝ්‍රතාවකින් ගලන ජල ධාරාවක්, ඇළ මාර්ගයක් ඔස්සේ සිය වගා ක්ෂේත්‍රය වෙත හරවන ලදී. ක්ෂේත්‍රයට ලැබුණු ජල ප්‍රමාණය ඔහු විසින් මනිනු ලැබූ විට දක්නට ලැබුණේ තත්පරයට ලීටර 100ක ප්‍රමාණයක් පමණක් ලැබී ඇති බවකි. එසේ නම් මෙම වාරි පද්ධතියේ ජල පරිවහන කාර්යක්ෂමතාව
- (1) 50% කි.
 - (2) 60% කි.
 - (3) 64% කි.
 - (4) 74% කි.
 - (5) 135% කි.
32. දර්ශීය බිංදු ජල සම්පාදන පද්ධතියක් සමන්විත වන්නේ,
- (1) පොම්ප ඒකකය, පීඩන පාලකය, පාර්ශ්වික නළ, එසවුම් නළ සහ විමෝචකවලිනි.
 - (2) පොම්ප ඒකකය, පීඩන පාලකය, ප්‍රධාන නළ මාර්ග, උපප්‍රධාන නළ මාර්ග, පාර්ශ්වික නළ සහ විමෝචකවලිනි.
 - (3) පොම්ප ඒකකය, පෙරණ, පීඩන පාලකය, නළ මාර්ග, පාර්ශ්වික නළ, ඇදන සහ විමෝචකවලිනි.
 - (4) පොම්ප ඒකකය, පීඩන පාලකය, පීඩන මාපකය, ප්‍රධාන නළ මාර්ග, ඇදන සහ පාර්ශ්වික නළවලිනි.
 - (5) පොම්ප ඒකකය, ගබඩා ටැංකිය, ප්‍රධාන නළ මාර්ග, උපප්‍රධාන නළ මාර්ග, පාර්ශ්වික නළ සහ විසිරුම් හිස්වලිනි.
33. සමෝධානික පළිබෝධ කළමනාකරණය
- (1) සම්ප්‍රදායික පළිබෝධ මර්දන ක්‍රමයකි.
 - (2) බහුවිධ උපක්‍රම යොදාගත් පද්ධති ප්‍රවේශය (system approach) කි.
 - (3) සියලු පළිබෝධ ගැටලු සඳහා එක් උපක්‍රමයක් ප්‍රවර්ධනය කිරීමකි.
 - (4) පළිබෝධයින් විනාශ කිරීමේ වඩාත් ලාභදායී මාර්ගයයි.
 - (5) ප්‍රධාන වශයෙන් එහි උපායමාර්ග ජෛව විද්‍යාත්මක පාලන ක්‍රම කෙරෙහි යොමු කරයි.

● 34 ප්‍රශ්නයට පිළිතුරු සැපයීමට පහත රූප සටහන යොදා ගන්න.



34. ශාක පළිබෝධ කළමනාකරණයේ දී ඉහත ඇටවූම ප්‍රධාන වශයෙන් යොදා ගන්නේ,
- (1) පාංශු බැක්ටීරියා වෙන් කිරීමට හා ගණනය කිරීමට ය.
 - (2) නිදහසේ ජීවත්වන නෙමටෝඩාවන් වෙන් කිරීමට හා ගණනය කිරීමට ය.
 - (3) පසේ අඩංගු වල් පැළ බීජ වෙන් කිරීමට හා ගණනය කිරීමට ය.
 - (4) පසේ ඇති දිලීර බීජාණු වෙන් කිරීමට හා ගණනය කිරීමට ය.
 - (5) පසේ ඇති පළිබෝධයින්ගේ බිත්තර කැඳලි වෙන් කිරීමට හා ගණනය කිරීමට ය.

35. කෘත්‍රීම සිංචනය පිළිබඳ ප්‍රකාශ දෙකක් පහත දැක්වේ.

A - ශ්‍රී ලංකාවේ ගව අභිජනනයේ දී ඉහළ ම ගුණාත්මයෙන් යුත් ප්‍රජනිතයක් ලබා ගැනෙන සාර්ථක ම ක්‍රමය කෘත්‍රීම සිංචනය වේ.

B - විවිධ වර්ගයන්ගේ උසස් ම ගුණාත්මයෙන් යුත් පුං ගවයින් පමණක් ශුක්‍ර ලබා ගැනීම සඳහා යොදා ගැනේ.

ඉහත ප්‍රකාශ අතුරෙන්

- (1) A සත්‍ය වේ.
- (2) B සත්‍ය වේ.
- (3) A හා B දෙක ම සත්‍ය වේ.
- (4) A සත්‍ය වන අතර B මගින් තවදුරටත් A පැහැදිලි කරයි.
- (5) B සත්‍ය වන අතර A මගින් තවදුරටත් B පැහැදිලි කරයි.

36. පහත දැක්වෙන්නේ කිරිවල මනිනු ලබන පරාමිති කිහිපයකි.

A - මේද ප්‍රතිශතය

B - මේද නොවන ඝන ද්‍රව්‍ය ප්‍රතිශතය

C - විශිෂ්ට ගුරුත්වය

ඉහත ඒවා අතුරෙන් ශ්‍රී ලංකාවේ කිරි එකතු කිරීමේ මධ්‍යස්ථානවල දී කිරිවල මිල තීරණය කරනු ලබන්නේ,

- (1) A මගින් පමණි.
- (2) B මගින් පමණි.
- (3) A හා B මගින් පමණි.
- (4) A හා C මගින් පමණි.
- (5) A, B හා C සියල්ල මගිනි.

37. ශ්‍රී ලංකාවේ පාරිසරික සංචාරක ක්ෂේත්‍රයේ වඩාත් ම බරපතල ගැටලුව වන්නේ,

- (1) ඉහළ වියදම ය.
- (2) පාරිසරික සංචාරක ස්ථාන සීමාසහිත වීම ය.
- (3) සන්නිවේදන පහසුකම් සීමාසහිත වීම ය.
- (4) ඌන සංවර්ධිත අන්තර්ජාතික ගමනාගමන ජාලයක් පැවතීම ය.
- (5) ආකර්ෂණීය ස්ථානවලට ළඟා වීමට දුර්වල මාර්ග ජාලයක් පැවතීම ය.

38. අධිශීතනය ආහාර පරිරක්ෂණය කිරීමේ ප්‍රධාන ක්‍රමයක් ලෙස සැලකේ. අධිශීතනය සෑම විට ම,

- (1) ආහාරවල තෙතමනය ඉවත් කරයි.
- (2) ආහාරය තුළ අඩංගු ජලය අවල කරයි.
- (3) ආහාරයේ අඩංගු එන්සයිම විනාශ කරයි.
- (4) ආහාරයක පෝෂණ අගය වැඩි කරයි.
- (5) ආහාරයක ජීව කාලය වසරක් දක්වා දීර්ඝ කරයි.

39. පැළ තවාන් පාලනයේ දී,

- (1) පැළ දැඩි කිරීම සඳහා සෙවණ සැපයීම අඛණ්ඩ ව වැඩි කළ යුතු ය.
- (2) වාරි ජලය සමග කාබනික පොහොර ලබා දිය හැකි ය.
- (3) ශාක දැඩි කිරීම සඳහා ජල සම්පාදන කාලාන්තරය අඩු කළ යුතු ය.
- (4) අඩු ජල විසර්ජන ශීඝ්‍රතාවකින් යුත් බිංදු ජල සම්පාදන පද්ධතියක් යොදා ගත හැකි ය.
- (5) වැඩි ජල විසර්ජන ශීඝ්‍රතාවකින් යුත් විසිරි ජල සම්පාදන පද්ධතියක් යොදා ගත හැකි ය.

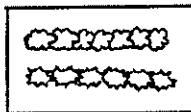
40. කුකුල් නිවාස ඉදිකිරීම පිළිබඳ ප්‍රකාශ කිහිපයක් පහත දැක්වේ.
- A - නිවාසයේ දික් අක්ෂය නැගෙනහිර - බටහිර දිශාව ඔස්සේ දිශානත කළ යුතු ය.
 - B - නිවාසයට සෘජු ව ඇතුළු වන හිරු එළිය ප්‍රමාණය අවම කළ යුතු ය.
 - C - පැති ගඩොල් බැමීමේ උස 30cm පමණ විය යුතු ය.

ඉහත ප්‍රකාශ අතුරෙන්

- (1) A හා B පමණක් නිරවද්‍ය වන අතර A මගින් B පැහැදිලි කරයි.
- (2) B හා C පමණක් නිරවද්‍ය වන අතර C මගින් B පැහැදිලි කරයි.
- (3) B හා C පමණක් නිරවද්‍ය වන අතර B මගින් C පැහැදිලි කරයි.
- (4) A, B හා C සියල්ල නිරවද්‍ය වන අතර A මගින් B පැහැදිලි කරයි.
- (5) A, B හා C සියල්ල නිරවද්‍ය වන අතර B මගින් A පැහැදිලි කරයි.

41. භූමි අලංකරණයේ දී ශාක වැටි සුලභ ව යොදා ගන්නේ,
- (1) වෘත්තයක් (circle) සැකසීමට ය.
 - (2) මංපෙතක් (path) සැකසීමට ය.
 - (3) පෝල්ඩරයක් (polder) සෑදීම සඳහා ය.
 - (4) අනුකෘතියක් (matrix) සෑදීම සඳහා ය.
 - (5) ගෙමගක් (corridor) සෑදීම සඳහා ය.

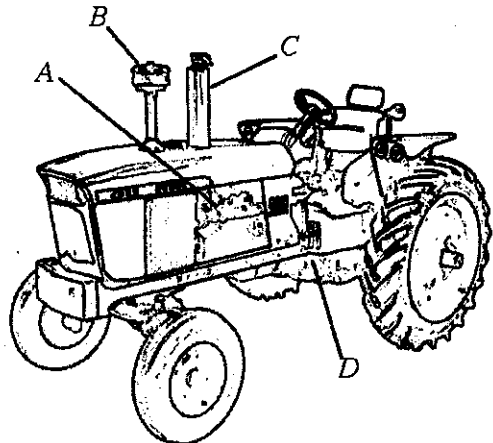
● ප්‍රශ්න අංක 42ට පිළිතුරු සැපයීම සඳහා පහත දැක්වෙන සලකුණු සහිත රූප සටහන භාවිත කරන්න.



42. භූමි අලංකරණ සැලසුමක ඇති එකිනෙකට වෙන්ස් සංඝටක නිරූපණය සඳහා විවිධ සලකුණු භාවිත වේ. භූමි අලංකරණ සැලසුම්වල මෙම සලකුණ මගින් නියෝජනය වන්නේ,
- (1) ශාක ය.
 - (2) වැට ය.
 - (3) ශාක වැටිය ය.
 - (4) පඳුරු ය.
 - (5) අඩිපාර ය.

43. පාසල් ක්‍රීඩාංගණයක වැවීම සඳහා වඩාත් යෝග්‍ය තෘණ ආකාරය වන්නේ,
- (1) නිල් තෘණ (Blue grass) ය.
 - (2) මැලේසියන් තෘණ (Malaysian grass) ය.
 - (3) ගිනි තෘණ (Guinea grass) ය.
 - (4) බලලෝ තෘණ (Buffalo grass) ය.
 - (5) අලි තෘණ (Elephant grass) ය.

● ප්‍රශ්න අංක 44ට පිළිතුරු සැපයීම සඳහා පහත දැක්වෙන රූප සටහන භාවිත කරන්න.



44. ඉහත ට්‍රැක්ටරයේ A, B, C සහ D වන්නේ පිළිවෙලින්,
- (1) එන්ජිම, වායු ශෝධකය, සයිලන්සරය සහ ගියර් පෙට්ටිය වේ.
 - (2) ගියර් පෙට්ටිය, සයිලන්සරය, වායු ශෝධකය සහ එන්ජිම වේ.
 - (3) ගියර් පෙට්ටිය, වායු ශෝධකය, සයිලන්සරය සහ එන්ජිම වේ.
 - (4) සයිලන්සරය, වායු ශෝධකය, රේඩියේටරය සහ ගියර් පෙට්ටිය වේ.
 - (5) වායු ශෝධකය, සයිලන්සරය, ගියර් ලීවරය සහ එන්ජිම වේ.
45. සිව් රෝද ට්‍රැක්ටරයට සම්බන්ධ තැටි නගුල මගින් බිම් සැකසීමේ දී, සී සෑමේ ගැඹුර පාලනය කරනු ලබන්නේ,
- (1) ගියර් අනුපාතය මගිනි.
 - (2) එන්ජිමේ භ්‍රමණ ශීඝ්‍රතාව (rpm) මගිනි.
 - (3) ඇඳුම් බල පාලකය (draught controller) මගිනි.
 - (4) තුන් පුරුක් ඇඳුම මගිනි.
 - (5) පසු රෝදවල වායු පීඩනය මගිනි.

46. කාර්මික නිලධාරියකු විසින් එක්තරා ස්ථානයකින් තරමක් තෙත් පස් සාම්පලයක් ලබා ගෙන, තදින් මිරිකා, මීටර 2ක් පමණ උසට අවකාශයට විසි කරන ලදී. අනතුරුව පහතට වැටෙන පස් සාම්පලය ප්‍රවේශයෙන් නිරීක්ෂණය කළේ ය. මෙම පරීක්ෂණයේ අරමුණ වන්නේ,

- (1) ජල සම්පාදනය කළ යුතු අවස්ථාව නිර්ණය කිරීම ය.
- (2) පසෙහි ජලය රඳවා ගැනීමේ ධාරිතාව නිර්ණය කිරීම ය.
- (3) එම ක්ෂේත්‍රයට පුදුසු බෝග වර්ගය නිර්ණය කිරීම ය.
- (4) මත්ස්‍ය පොකුණක් පිහිටුවීමට පුදුසු බව නිර්ණය කිරීම ය.
- (5) එම ස්ථානය සඳහා ජල සම්පාදන ක්‍රමයක් නිර්ණය කිරීම ය.

47. සංරක්ෂිත වනාන්තරයක

- (1) දර එකතු කිරීමට ඉඩ දෙනු ලැබේ.
- (2) පර්යේෂණ කටයුතු සඳහා පමණක් ඉඩ දෙනු ලැබේ.
- (3) සංචාරක කර්මාන්තය සහ පර්යේෂණ කටයුතු සඳහා පමණක් ඉඩ දෙනු ලැබේ.
- (4) කිසිදු ආකාරයක ක්‍රියාකාරකමක් සපුරා තහනම් වේ.
- (5) දැවමය නොවන වනජ ද්‍රව්‍ය එකතු කිරීමට ඉඩ දෙනු ලැබේ.

48. ශාක ආශ්‍රිත නිෂ්පාදිත කිහිපයක් පහත දැක්වේ.

A - පොල් තෙල්

B - රබර් කිරි

C - පයින්ස් මැලියම්

D - කජු මැලියම්

ඉහත නිෂ්පාදිත අතුරෙන් ශාක ප්‍රාව වන්නේ,

- (1) A පමණි.
- (2) B පමණි.
- (3) C පමණි.
- (4) A හා B පමණි.
- (5) B, C හා D පමණි.

49. කාබනික ද්‍රාවක යොදා ගනිමින් නිස්සාරණය කරනු ලබන ශාක නිස්සාරකවල ප්‍රධාන ලක්ෂණ වන්නේ,

- (1) අධික තාප ස්ථායීතාව සහ අධික ධ්‍රැවීයතාව ය.
- (2) අඩු තාප ස්ථායීතාව සහ අඩු ජල ද්‍රාව්‍යතාව ය.
- (3) අධික තාප ස්ථායීතාව සහ අඩු ජල ද්‍රාව්‍යතාව ය.
- (4) අඩු තාප ස්ථායීතාව සහ අධික ජල ද්‍රාව්‍යතාව ය.
- (5) අධික තාප ස්ථායීතාව සහ අධික ජල ද්‍රාව්‍යතාව ය.

50. ව්‍යවසායක කුසලතා සඳහා නිදසුන් වන්නේ,

- (1) නිර්මාණශීලිත්වය සහ ලිඛිතව හැකියාව ය.
- (2) නිර්මාණශීලිත්වය සහ අවදානම ගැනීමට ඇති සූදානම ය.
- (3) පාරිසරික සංවේදීතාව සහ ලිඛිතව හැකියාව ය.
- (4) අවදානම ගැනීමට ඇති සූදානම සහ හඬ උච්චාවචනය ය.
- (5) පාරිසරික සංවේදීතාව සහ හඬ උච්චාවචනය ය.

ශ්‍රී ලංකා විභාග දෙපාර්තමේන්තුව ශ්‍රී ලංකා විභාග දෙපාර්තමේන්තුව ශ්‍රී ලංකා විභාග දෙපාර්තමේන්තුව ශ්‍රී ලංකා විභාග දෙපාර්තමේන්තුව ශ්‍රී ලංකා විභාග දෙපාර්තමේන්තුව
 இலங்கைப் பரீட்சைத் திணைக்களம் இலங்கைப் பரීட்சைத் திணைக்களம் இலங்கைப் பரීட்சைத் திணைக்களம் இலங்கைப் பரීட்சைத் திணைக்களம் இலங்கைப் பரීட்சைத் திணைக்களம்
 Department of Examinations, Sri Lanka Department of Examinations, Sri Lanka Department of Examinations, Sri Lanka Department of Examinations, Sri Lanka Department of Examinations, Sri Lanka
 இலங்கைப் பரීட்சைத் திணைக்களம் இலங்கைப் பரීட்சைத் திணைக்களம் இலங்கைப் பரීட்சைத் திணைக்களம் இலங்கைப் பரීட்சைத் திணைக்களம் இலங்கைப் பரීட்சைத் திணைக்களம்
 Department of Examinations, Sri Lanka Department of Examinations, Sri Lanka Department of Examinations, Sri Lanka Department of Examinations, Sri Lanka Department of Examinations, Sri Lanka

10677

අධ්‍යයන පොදු සහතික පත්‍ර (උසස් පෙළ) විභාගය, 2016 අගෝස්තු
கல்விப் பொதுத் தராதரப் பத்திர (உயர் தர)ப் பரீட்சை, 2016 ஓகஸ்த்
General Certificate of Education (Adv. Level) Examination, August 2016

ජෛවපද්ධති තාක්ෂණවේදය II உயிரமுறைமைகள் தொழினுட்பவியல் II Biosystems Technology II	66 S II	පැය තුනයි மூன்று மணித்தியாலம் Three hours
---	----------------	---

විභාග අංකය :

උපදෙස් :

* මෙම ප්‍රශ්න පත්‍රය A සහ B යනුවෙන් කොටස් දෙකකින් සමන්විත වන අතර කොටස් දෙකට ම නියමිත කාලය පැය තුනකි.

A කොටස – ව්‍යුහගත රචනා (පිටු අංක 02 - 06)

- * ප්‍රශ්න හතරට ම පිළිතුරු මෙම ප්‍රශ්න පත්‍රයේ ම සපයන්න.
- * ඔබේ පිළිතුරු, ප්‍රශ්න පත්‍රයේ ඉඩ සලසා ඇති තැන්වල ලිවිය යුතු ය. මේ ඉඩ ප්‍රමාණය පිළිතුරු ලිවීමට ප්‍රමාණවත් බව ද දීර්ඝ පිළිතුරු බලාපොරොත්තු නො වන බව ද සලකන්න.

B කොටස – රචනා (පිටු අංක 07)

- * ප්‍රශ්න හතරකට පමණක් පිළිතුරු සපයන්න. මේ සඳහා සපයනු ලබන කඩදාසි පාවිච්චි කරන්න. සම්පූර්ණ ප්‍රශ්න පත්‍රයට නියමිත කාලය අවසන් වූ පසු A සහ B කොටස් එක් පිළිතුරු පත්‍රයක් වන සේ A කොටස උඩින් තිබෙන පරිදි අමුණා විභාග ශාලාධිපතිට භාර දෙන්න.
- * ප්‍රශ්න පත්‍රයේ B කොටස පමණක් විභාග ශාලාවෙන් පිටතට ගෙන යාමට ඔබට අවසර ඇත.

පරීක්ෂකගේ ප්‍රයෝජනය සඳහා පමණි.

කොටස	ප්‍රශ්න අංක	ලැබූ ලකුණු
A	1	
	2	
	3	
	4	
B	5	
	6	
	7	
	8	
	9	
	10	
එකතුව		
ප්‍රතිශතය		

අවසාන ලකුණු	
ඉලක්කමෙන්	
අකුරෙන්	
සංකේත අංක	
උත්තර පත්‍ර පරීක්ෂක 1	
උත්තර පත්‍ර පරීක්ෂක 2	
ලකුණු පරීක්ෂා කළේ	
අධීක්ෂණය	

මෙම
පිරවීමේ
සීමාවන්
නොලියන්න

4. (A) සිසුන් කණ්ඩායමක් විසින් සකස් කරන ලද අඹ කෝඩියල් මිශ්‍රණයක, ද්‍රව සහ ඝන වශයෙන් වෙන්වීමක් මෙන් ම වර්ණය අවපැහැ ගැන්වීමක් ද ගුරුවරයා විසින් නිරීක්ෂණය කරන ලදී.

(i) මේ එක් එක් දෝෂය සඳහා ප්‍රධාන හේතුවක් බැගින් සඳහන් කරන්න.

දෝෂය

හේතුව

(1) වර්ණය අවපැහැ ගැන්වීම

(2) ද්‍රව සහ ඝන වශයෙන් වෙන්වීම

(B) ජංගම කිරී දෙවීමේ යන්ත්‍රයක ඇති ප්‍රධාන කොටස් තුන නම් කරන්න.

(1)

(2)

(3)

(C) ප්‍රාථමික බිම් සැකසීමේ ප්‍රධාන අරමුණු දෙකක් සඳහන් කරන්න.

(1)

(2)

(D) වාණිජ බෝග නිෂ්පාදනයේ දී භාවිත වන ගොවිපල ව්‍යුහ දෙකක් නම් කරන්න.

(1)

(2)

(E) අලුත බිහි වූ මත්ස්‍ය පැටවුන්ගේ වර්ධනය හා පැවැත්ම සඳහා ආහාර වැදගත් මෙහෙයක් ඉටු කරයි.

(i) විසිතුරු මත්ස්‍ය පැටවුන් සඳහා සුලභ ව භාවිත වන ආහාර දෙකක් නම් කරන්න.

(1)

(2)

(F) විවෘත පුඬු පාලක පද්ධතියක් සහ සංවෘත පුඬු පාලක පද්ධතියක් අතර ඇති වෙනස්කම් දෙකක් ලියන්න.

(1)

(2)

(G) වනාන්තර, ජෛව විවිධත්ව රක්ෂිත ලෙස සැලකීමට හේතු දෙකක් ලැයිස්තුගත කරන්න.

(1)

(2)

(H) ග්ලිරිසිඩියා වඩාත් යෝග්‍ය ජෛව ස්කන්ධ ශක්ති ප්‍රභවයක් ලෙස සැලකීමට හේතු දෙකක් නම් කරන්න.

(1)

(2)

(I) ශ්‍රී ලංකාවේ වෘත්තීය සෞඛ්‍ය හා සුරක්ෂිතතාව හා සබැඳි නීති කෙටුම්පතක් නම් කරන්න.

.....

(J) ව්‍යවසායකයන් තමන්ගේ ව්‍යාපාර වැඩි දියුණු කිරීම සඳහා විවිධ උපායමාර්ග භාවිත කරයි.

(i) ව්‍යවසායකයන් විසින් සුලභ ව භාවිත කරනු ලබන එබඳු උපායමාර්ග දෙකක් ලැයිස්තුගත කරන්න.

(1)

(2)

**

Q. 4

60

A - කොටස - ව්‍යුහගත රචනා
සියලු ම ප්‍රශ්නවලට පිළිතුරු මෙම ප්‍රශ්න පත්‍රයේ ම සපයන්න.

මෙම
සිරයේ
කිසිවක්
නො ලියන්න

1. (A) පරිසර සමතුලිතතාව පවත්වා ගැනීම සඳහා ජෛව පද්ධති විශාල මෙහෙයක් ඉටු කරනු ලබයි. ජෛව පද්ධතිවල වෙනත් ප්‍රධාන භාවිත දෙකක් සඳහන් කරන්න.

(i)

(ii)

(B) සූර්ය විකිරණය, ජෛව පද්ධති කෙරෙහි බලපාන එක් වැදගත් කාලගුණික පරාමිතියක් ලෙස සැලකේ.

(i) ශ්‍රී ලංකාවේ සූර්ය විකිරණ තීව්‍රතාව අඩු වීම කෙරෙහි බලපාන ප්‍රධාන හේතුව සඳහන් කරන්න.
.....

(ii) කෘෂිකාර්මික ජෛව පද්ධති කෙරෙහි සූර්ය විකිරණ තීව්‍රතාව අඩු වීමේ ප්‍රධාන බලපෑම සඳහන් කරන්න.
.....

(iii) ජෛව පද්ධති කෙරෙහි අධික සූර්ය විකිරණ තීව්‍රතාවයේ ප්‍රධාන බලපෑම් දෙකක් ලැයිස්තුගත කරන්න.

(1)

(2)

(C) පාංශු ජෛව පද්ධතිවල පැවැත්ම සඳහා පසක දෘශ්‍ය ඝනත්වය වැදගත් වේ.

(i) කෘෂිකාර්මික නිෂ්පාදනය කෙරෙහි පාංශු දෘශ්‍ය ඝනත්වයේ වැදගත්කම සඳහන් කරන්න.
.....

(ii) පාංශු දෘශ්‍ය ඝනත්වය වෙනස් කිරීම මගින් වෙනස් කළ හැකි ප්‍රධාන පාංශු ලක්ෂණ දෙකක් සඳහන් කරන්න.

(1)

(2)

(iii) පාංශු දෘශ්‍ය ඝනත්වය මැනිය හැකි ක්‍රමයක් නම් කරන්න.
.....

(iv) පාංශු දෘශ්‍ය ඝනත්වය කෙරෙහි බලපාන සාධක දෙකක් නම් කරන්න.

(1)

(2)

(D) වාණිජ කෘෂිකර්මයේ දී අලිංගික ප්‍රචාරණ ක්‍රම සුලභ ව භාවිත කරනු ලැබේ.

(i) මල් වගාවේ දී (floriculture) සුලභ ව භාවිත කරනු ලබන ස්වාභාවික අලිංගික ප්‍රචාරණ ක්‍රමයක් සඳහන් කරන්න.
.....

(ii) අලිංගික ප්‍රචාරණ ක්‍රම භාවිතයේ සීමාකාරී සාධකයක් නම් කරන්න.
.....

(E) අනෙකුත් ආහාර අයිතම සමග සැසඳීමේ දී, පලතුරු හා එළවළුවල පසු අස්වනු හානි සැලකිය යුතු ලෙස ඉහළ මට්ටමක පවතී.

(i) පලතුරු හා එළවළුවල පසු අස්වනු හානි ඉහළ යාම සඳහා හේතු දෙකක් සඳහන් කරන්න.

(1)

(2)

(ii) පලතුරු හා එළවළුවල පසු අස්වනු හානි අවම කිරීම සඳහා යොදා ගත හැකි ක්‍රම දෙකක් ලැයිස්තුගත කරන්න.

(1)

(2)

මෙම තීරයේ සිසුවන්ගේ පිටුවක් නොලියන්න

3. (A) වාරි යෝජනා ක්‍රමයක උපපද්ධති අතර ජලය බෙදාහරින උපපද්ධතියට වැදගත් ස්ථානයක් හිමි වේ.

(i) සම්ප්‍රදායික ජල බෙදාහැරීමේ උපපද්ධතියක කාර්යක්ෂමතාව නැංවීම සඳහා යොදා ගත හැකි ක්‍රම දෙකක් සඳහන් කරන්න.

(1)

(2)

(ii) පෘෂ්ඨ ජල සම්පාදන පද්ධතියක ජල භාවිත උපපද්ධතියේ කාර්යක්ෂමතාව ඉහළ නැංවීම සඳහා යොදා ගත හැකි ක්‍රියාමාර්ගයක් සඳහන් කරන්න.

.....

(iii) බෝගයකට ජල සම්පාදනය සඳහා උපපෘෂ්ඨ ජල සම්පාදන පද්ධතියක් භාවිත කරන්නේ නම්, එම පද්ධතිය ස්ථාපිත කිරීමට ප්‍රථමයෙන් සැලකිල්ලට ගත යුතු ඉතාමත් වැදගත් පාංශු ලක්ෂණය සඳහන් කරන්න.

.....

(iv) ජල භාවිත උපපද්ධතියේ අතිරික්ත ජලය එක් රැස් වන්නේ නම්, මෙම තත්ත්වය නිවැරදි කිරීම සඳහා ගත යුතු ක්‍රියාමාර්ගයක් සඳහන් කරන්න.

.....

(B) නිවර්තන කලාපීය පරිසර තුළ පළිබෝධ හානි අධික බැවින් කෘෂිකර්මයේ දී පළිබෝධ කළමනාකරණය වැදගත් වේ.

(i) සමෝධානික පළිබෝධ කළමනාකරණයේ දී විස්තර කෙරෙන පළිබෝධ පාලන උපක්‍රම හතර අනුපිළිවෙළින් ලැයිස්තුගත කරන්න.

(1)

(2)

(3)

(4)

(ii) පළිබෝධ ගැටලුවක් සඳහා කළමනාකරණ විකල්ප තීරණය කිරීමේ දී සලකා බැලිය යුතු වඩාත් වැදගත් සාධක දෙක මොනවා ද?

(1)

(2)

(C) කිරි නිෂ්පාදනය ඉහළ නැංවීම සඳහා පිරිවැය එල්දාසී ක්‍රමයක් ලෙස කෘත්‍රීම සිංචනය ශ්‍රී ලාංකේය කිරි ගොවීන් අතර ප්‍රචලිත ය.

(i) කෘත්‍රීම සිංචනය සඳහා ශුක්‍ර සැකසීමේ දී ශුක්‍ර ඇගයීම සඳහා සැලකිල්ලට ගනු ලබන දෘශ්‍ය පරාමිති දෙකක් නම් කරන්න.

(1)

(2)

(D) අනුවිත ලෙස ගොවිපළ සතුන් කළමනාකරණය නිසා පාංශු, වායු හා ජල දූෂණය සිදු වේ.

(i) ගොවිපළ සත්ත්ව පාලන කර්මාන්තයේ දී උත්පාදනය වන වායු දූෂක දෙකක් නම් කර, ඒ එක් එක් දූෂකය අවම කර ගැනීම සඳහා භාවිත කළ හැකි උපක්‍රමය බැගින් සඳහන් කරන්න.

දූෂකය

අවම කිරීමේ උපක්‍රමය

(1)

(2)

(E) AA සහ B වර්ගයේ බිත්තර අතර ඇති වෙනස්කම් දෙකක් සඳහන් කරන්න.

(1)

(2)

(F) ශ්‍රී ලංකාවේ වික්‍රමාන්විත පාරිසරික සංවරණය සඳහා ප්‍රසිද්ධ ස්ථානයක් නම් කරන්න.

.....

Q. 3

60

මෙම කිරීමේ ක්‍රියාවලිය නොලියන්න

Q. 1

60

(F) ජලයේ අවලම්භිත අංශු පැවතීම, විවිධ කාර්ය සඳහා ජලය භාවිතයේ දී බොහෝ ගැටලු ඇති කරනු ලබයි.
 (i) ජලය දූෂණය කරනු ලබන අවලම්භිත අංශු ජලයට එක් කරනු ලබන ප්‍රභවයක් සඳහන් කරන්න.

.....

(ii) ජලයෙන් අවලම්භිත අංශු ඉවත් කිරීමේ ක්‍රියාවලිය සඳහා යොදා ගත හැකි රසායනික ද්‍රව්‍යයක් නම් කරන්න.

.....

2. (A) ආහාර ස්වස්ථතාව (food hygiene), ආහාර නිෂ්පාදන ක්‍රියාවලියේ ඉතා වැදගත් අංගයක් වේ.

(i) ආහාර ස්වස්ථතාවයේ වැදගත්කම් දෙකක් සඳහන් කරන්න.

(1)

(2)

(B) ආහාර ලේඛලවල දක්නට ලැබෙන ඉරිකේතවල (barcodes) ආහාර නිෂ්පාදනය පිළිබඳ විවිධ තොරතුරු අන්තර්ගත වී ඇත.

(i) ආහාර ලේඛලවල ඇති ඉරිකේතවල ඇතුළත් වැදගත් තොරතුරු දෙකක් සඳහන් කරන්න.

(1)

(2)

(C) නව ආහාර සූත්‍රණ (formulation) ක්‍රියාවලියේ දී නිර්දේශිත දෛනික පෝෂණ අවශ්‍යතා (RDA) වගුව භාවිතය අනිවාර්ය අවශ්‍යතාවක් වේ.

(i) නිර්දේශිත දෛනික පෝෂණ අවශ්‍යතා වගුවෙන් ලබාගත හැකි ප්‍රධාන තොරතුරු තුනක් සඳහන් කරන්න.

(1)

(2)

(3)

(D) ආහාර නිෂ්පාදනයක තෙතමන ප්‍රමාණය නිර්ණය කිරීම සඳහා උදුන් වියළීමේ ක්‍රමය යොදා ගත හැකි ය.

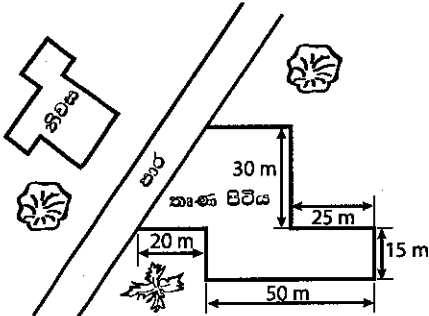
(i) උදුන් වියළීමේ ක්‍රමය මගින් නිරවද්‍ය ප්‍රතිඵල ලබා ගැනීම සඳහා අනුගමනය කළ යුතු වැදගත් පියවර තුනක් සඳහන් කරන්න.

(1)

(2)

(3)

(E) නිවසකට යාබදව ඇති තෘණ පිටියක ප්‍රතිමාණ දැක්වෙන රූප සටහනක් පහත දැක්වේ.



(i) තෘණ පිටියේ වර්ගඵලය ගණනය කරන්න.

.....

(ii) මෙම තෘණ පිටියේ සිතියමක් සැකසීම සඳහා තල මේපය ස්ථානගත කිරීමට වඩාත් සුදුසු ස්ථානය රූප සටහන මත සලකුණු කරන්න.

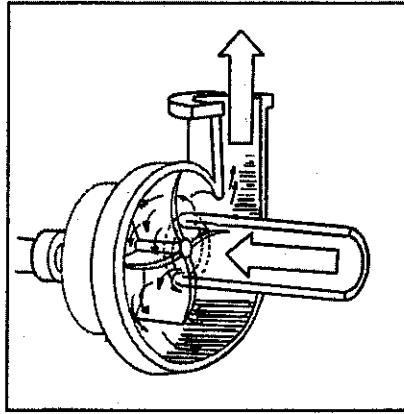
.....

(iii) ඉහත සඳහන් කළ තෘණ පිටිය සිතියම්ගත කිරීම සඳහා දම්වැල් මිනුම් ක්‍රමය භාවිත කරන්නේ නම්, තෘණ පිටියේ සිතියම සම්පූර්ණ කිරීම සඳහා ගත යුතු අවම අනුලම්බ ගණන සඳහන් කරන්න.

.....

10677

(F) ප්‍රශ්න අංක (i) සිට (iii) දක්වා පිළිතුරු සැපයීමට පහත රූප සටහන යොදා ගන්න.

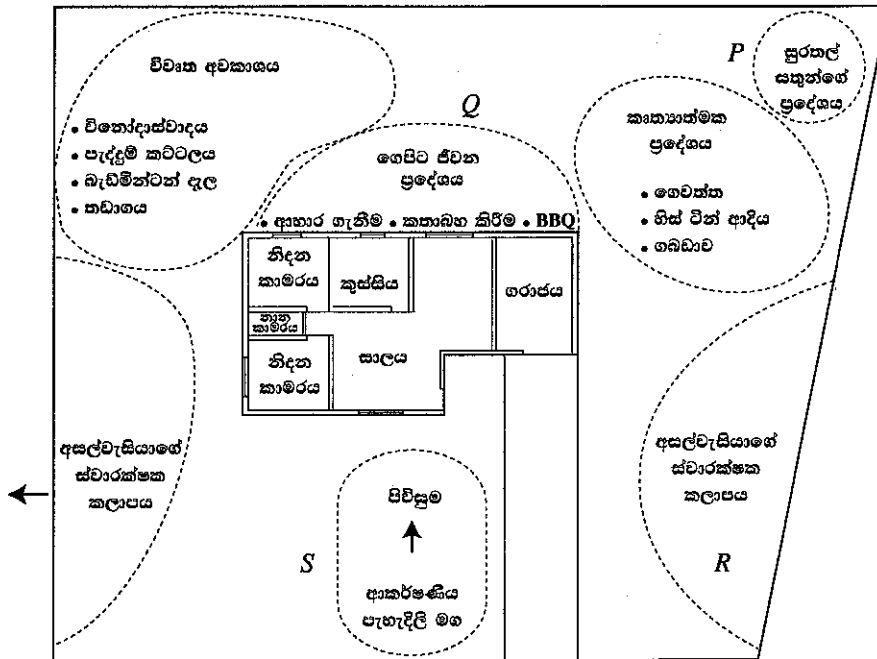


(i) මෙම උපකරණයේ කෘෂිකාර්මික භාවිතාව සඳහන් කරන්න.

(ii) ඉහත (i) හි මඬ සඳහන් කරන ලද භාවිතාව සඳහා මෙම උපකරණයේ යොදා ගැනෙන මූලධර්මය කුමක් ද?

(iii) මෙම උපකරණය කෘෂිකර්මාන්තයේ දී බහුල ව භාවිත කිරීමට හේතුවක් සඳහන් කරන්න.

(G) ඉඩම් හිමියකු ඔහුගේ භූමි අලංකරණ අවශ්‍යතා සඳහන් කරමින් සපයන ලද දළ සටහනක් පහත දැක්වේ.



(i) P, Q, R හා S යන එක් එක් ස්ථානය සඳහා සුදුසු ශාක ආකාරයක් (plant type) බැගින් සඳහන් කරන්න.

- (1) P -
- (2) Q -
- (3) R -
- (4) S -

Q. 2

60

සියලු ම හිමිකම් ඇවිරිණි / முழுப் பதிப்புரிமையுடையது / All Rights Reserved

ශ්‍රී ලංකා විභාග දෙපාර්තමේන්තුව ශ්‍රී ලංකා විභාග දෙපාර්තමේන්තුව ශ්‍රී ලංකා විභාග දෙපාර්තමේන්තුව ශ්‍රී ලංකා විභාග දෙපාර්තමේන්තුව ශ්‍රී ලංකා විභාග දෙපාර්තමේන්තුව
 இலங்கைப் பரீட்சைத் திணைக்களம் இலங்கைப் பரීட்சைத் திணைக்களம் இலங்கைப் பரීட்சைத் திணைக்களம் இலங்கைப் பரීட்சைத் திணைக்களம் இலங்கைப் பரීட்சைத் திணைக்களம்
 Department of Examinations, Sri Lanka Department of Examinations, Sri Lanka Department of Examinations, Sri Lanka Department of Examinations, Sri Lanka Department of Examinations, Sri Lanka
 ශ්‍රී ලංකා විභාග දෙපාර්තමේන්තුව ශ්‍රී ලංකා විභාග දෙපාර්තමේන්තුව ශ්‍රී ලංකා විභාග දෙපාර්තමේන්තුව ශ්‍රී ලංකා විභාග දෙපාර්තමේන්තුව ශ්‍රී ලංකා විභාග දෙපාර්තමේන්තුව
 இலங்கைப் பரීட்சைத் திணைக்களம் இலங்கைப் பரීட்சைத் திணைக்களம் இலங்கைப் பரීட்சைத் திணைக்களம் இலங்கைப் பரීட்சைத் திணைக்களம் இலங்கைப் பரීட்சைத் திணைக்களம்
 Department of Examinations, Sri Lanka Department of Examinations, Sri Lanka Department of Examinations, Sri Lanka Department of Examinations, Sri Lanka Department of Examinations, Sri Lanka

අධ්‍යයන පොදු සහතික පත්‍ර (උසස් පෙළ) විභාගය, 2016 අගෝස්තු
கல்விய்ப் பொதுத் தராதரப் பத்திர (உயர் தர)ப் பரீட்சை, 2016 ஓகஸ்ட்
General Certificate of Education (Adv. Level) Examination, August 2016

සෛවපද්ධති තාක්ෂණවේදය	II
உயிர்முறைமைகள் தொழினூட்பவியல்	II
Biosystems Technology	II



B කොටස - රචනා

උපදෙස් :

- * ප්‍රශ්න හතරකට පමණක් පිළිතුරු සපයන්න.
- * අවශ්‍ය තැනහි දී නම් කරන ලද පැහැදිලි රූප සටහන් දෙන්න.

- (a) නාගරික ගෙවතු වල භාවිත කළ හැකි නිර්පාංග කෘෂි තාක්ෂණයන් විස්තර කරන්න.

(b) උච්චතව මිනුම් ලබා ගැනීම සඳහා ක්ෂේත්‍රයක ධම්පි ලෙවලය (Dumpy level) පිහිටුවන්නේ කෙසේ දැයි විස්තර කරන්න.

(c) ආහාර පැසවීමේ විවිධ ක්‍රම සහ ඒවායේ වාසි විස්තර කරන්න.
- (a) නව ආහාර නිෂ්පාදන නිපදවීමේ ක්‍රියාවලියේ අන්තර්ගත ප්‍රධාන පියවර විස්තර කරන්න.

(b) පොලිතින් උමඟක අභ්‍යන්තර උෂ්ණත්වය අඩු කිරීම සඳහා ස්වයංක්‍රීය වායු සංසරණ පද්ධතියක් සාදන ආකාරය පැහැදිලි කරන්න.

(c) කෘෂි වගා ක්ෂේත්‍ර වල යොදා ගනු ලබන යාන්ත්‍රික වල් පැළ මර්දන ක්‍රම විස්තර කරන්න.
- (a) ශාක ප්‍රචාලන ලබා ගැනීමේ දී මුහුණ දෙනු ලබන ගැටලු විස්තර කරන්න.

(b) කේන්ද්‍රාපසාරී පොම්පයක ක්‍රියාකාරිත්වය පැහැදිලි කරන්න.

(c) ක්ෂුද්‍ර වාරි පද්ධතියක් ස්ථාපිත කිරීමේ දී සලකා බැලිය යුතු සාධක විස්තර කරන්න.
- (a) අපනයන වෙළෙඳපොළ සඳහා වාණිජ විසිතුරු පත්‍රික ශාක වගාවක් නඩත්තුවේ දී පවත්වා ගත යුතු මූලික අවශ්‍යතා පැහැදිලි කරන්න.

(b) කෘෂිකාර්මික යන්ත්‍ර සූත්‍ර වල භාවිත වන විවිධ බල සම්ප්‍රේෂණ ක්‍රම විස්තර කරන්න.

(c) බෝගවල පසු අස්වනු හානි කෙරෙහි ජල සම්පාදනයේ සහ පොහොර යෙදීමේ බලපෑම විස්තර කරන්න.
- (a) ඔබ බේකරියක් ඇරඹීමට සැලසුම් කරන්නේ නම්, එම බේකරිය ලාභදායීව පවත්වා ගැනීම සඳහා අවශ්‍ය වන්නාවූ උපකාරක සේවා විස්තර කරන්න.

(b) ශ්‍රී ලංකාවේ ධීවර කර්මාන්තය දියුණු කිරීම සඳහා ඇති විභවය පැහැදිලි කරන්න.

(c) භූගත ජලය පුනරාරෝපණය වර්ධනය කරනු ලබන ක්‍රම විස්තර කරන්න.
- (a) ජල ජීවී කර්මාන්තය කෙරෙහි කාලගුණයේ බලපෑම විස්තර කරන්න.

(b) ගොවිපළ සත්ත්ව පාලනයේ දී නූතන තාක්ෂණික ක්‍රම භාවිතයේ ධනාත්මක බලපෑම පැහැදිලි කරන්න.

(c) ශ්‍රී ලංකාවේ වර්තමානයේ පවතින බලශක්ති අර්බුදයෙන් මිදීම සඳහා ඔබ විසින් යෝජනා කරන ක්‍රමවේද විස්තර කරන්න.



WWW.PastPapers.WIKI

VISIT: Past Papers Wiki - Most Extensive Wikipedia of Past Papers