

ශ්‍රී ලංකා විභාග දෙපාර්තමේන්තුව ශ්‍රී ලංකා විභාග දෙපාර්තමේන්තුව ශ්‍රී ලංකා විභාග දෙපාර්තමේන්තුව ශ්‍රී ලංකා විභාග දෙපාර්තමේන්තුව ශ්‍රී ලංකා විභාග දෙපාර්තමේන්තුව
 இலங்கைப் பரீட்சைத் திணைக்களம் இலங்கைப் பரීட்சைத் திணைக்களம் இலங்கைப் பரීட்சைத் திணைக்களம் இலங்கைப் பரීட்சைத் திணைக்களம் இலங்கைப் பரීட்சைத் திணைக்களம்
 Department of Examinations, Sri Lanka Department of Examinations, Sri Lanka Department of Examinations, Sri Lanka Department of Examinations, Sri Lanka Department of Examinations, Sri Lanka
 ශ්‍රී ලංකා විභාග දෙපාර්තමේන්තුව ශ්‍රී ලංකා විභාග දෙපාර්තමේන්තුව ශ්‍රී ලංකා විභාග දෙපාර්තමේන්තුව ශ්‍රී ලංකා විභාග දෙපාර්තමේන්තුව ශ්‍රී ලංකා විභාග දෙපාර්තමේන්තුව
 இலங்கைப் பரීட்சைத் திணைக்களம் இலங்கைப் பரීட்சைத் திணைக்களம் இலங்கைப் பரීட்சைத் திணைக்களம் இலங்கைப் பரීட்சைத் திணைக்களம் இலங்கைப் பரීட்சைத் திணைக்களம்
 Department of Examinations, Sri Lanka Department of Examinations, Sri Lanka Department of Examinations, Sri Lanka Department of Examinations, Sri Lanka Department of Examinations, Sri Lanka

අධ්‍යයන පොදු සහතික පත්‍ර (උසස් පෙළ) විභාගය, 2016 අගෝස්තු
கல்விப் பொதுத் தராதரப் பத்திர (உயர் தர)ப் பரீட்சை, 2016 ஓகஸ்ட்
General Certificate of Education (Adv. Level) Examination, August 2016

තොරතුරු හා සන්නිවේදන තාක්ෂණය	I	20	S	I	පැය දෙකයි
தகவல், தொடர்பாடல் தொழினுட்பவியல்	I				இரண்டு மணித்தியாலம்
Information & Communication Technology	I				Two hours

- උපදෙස්:**
- * සියලු ම ප්‍රශ්නවලට පිළිතුරු සපයන්න.
 - * පිළිතුරු පත්‍රයේ නියමිත ස්ථානයේ ඔබේ විභාග අංකය ලියන්න.
 - * පිළිතුරු පත්‍රයේ පිටුපස දී ඇති උපදෙස් ද සැලකිල්ලෙන් කියවා පිළිපදින්න.
 - * 1 සිට 50 තෙක් එක් එක් ප්‍රශ්නයට (1), (2), (3), (4), (5) යන පිළිතුරුවලින් නිවැරදි හෝ ඉතාමත් ගැළපෙන හෝ පිළිතුර තෝරාගෙන, එය, පිළිතුරු පත්‍රයේ පිටුපස දැක්වෙන උපදෙස් පරිදි කතිරයක් (X) යොදා දැක්වන්න.
 - * ගණක යන්ත්‍ර භාවිතයට ඉඩ දෙනු නොලැබේ.

- පහත දැක්වෙන කුමන වගන්තිය සත්‍ය වේ ද?
 - පළමු පරම්පරාවේ පරිගණක සාදන ලද්දේ ව්‍යාප්තියේ භාවිත කරමිනි.
 - Electronic Numerical Integrator And Computer (ENIAC) යනු දෙවන පරම්පරාවේ පරිගණකයකි.
 - Analytical Engine නම් වූ යන්ත්‍රයේ නිමැවුම්කරු වන්නේ ඇඩා ලව්ලේස් (Ada Lovelace) ය.
 - ප්‍රථම පරිගණක ක්‍රමලේඛකයා (Programmer) ලෙස සලකනුයේ ඇලන් ටියුරින් (Alan Turing) ය.
 - ඇබකසය (Abacus) පළමු ගණක යන්ත්‍රය ලෙස විශ්වාස කරනු ලැබේ.
- මධ්‍යම සැකසුම් ඒකකයේ (CPU) අංගයක් වන්නේ පහත සඳහන් කුමක් ද?
 - ROM
 - RAM
 - ALU
 - L3 නිහිත (Cache) මතකය
 - ජව සැපයුම් ඒකකය (Power supply unit)
- 109_{10} ට තුල්‍ය ද්වීමය සංඛ්‍යාව කුමක් ද?
 - 1100100_2
 - 1101101_2
 - 1001101_2
 - 1101001_2
 - 1101100_2
- වෙබ් අතරික්සුවක් (web browser) මගින් විදැහූ (render) කරන ලද පහත දක්වා ඇති විස්තර කිරීම්/අර්ථ දැක්වීම් (description/definition) ලැයිස්තුව සලකන්න:
 - Zigzag
 - Moving with sharp turns.
 - Back and forth
 - Moving side to side.
 - Round and round
 - Moving in a circle.

ඉහත ලැයිස්තුව නිර්මාණය කිරීම සඳහා අවශ්‍ය සියලු ම HTML උසුලන (tags) අඩංගු වන්නේ පහත සඳහන් කවර පිළිතුරක ද?

 - `<dl>`, `<dt>` පමණි
 - ``, `` පමණි
 - ``, `` පමණි
 - `<dl>`, `` පමණි
 - `<dl>`, `<dt>`, `<dd>` පමණි
- ක ගබඩා කොට ඇති දෑ ප්‍රකාශ තාක්ෂණය (optical technology) භාවිත කරමින් කියවනු ලැබේ.

ඉහත වගන්තියේ හිස්තැන පිරවීම සඳහා වඩාත් සුදුසු වන්නේ පහත සඳහන් කවරක් ද?

 - සැනෙලි මතකය (Flash memory)
 - නම්‍ය ඩිස්කය (Floppy disk)
 - චුම්බක පටිය (Magnetic tape)
 - සුසංහිත ඩිස්කය (Compact disc)
 - දෘඪ ඩිස්කය (Hard disk)
- නවීන පරිගණකවල කාර්ය සාධනය ප්‍රශස්ත කිරීම සඳහා බහුවිධ මට්ටම්වල නිහිත (cache) මතක යොදාගනු ලැබේ. මේවා අතුරෙන් තුළ/මත පවතින නිහිත මතකය වේගවත් ම සහ මිල අධික ම නිහිත මතකය වේ.

ඉහත වැකියේ හිස්තැන් පිරවීම සඳහා නිවැරදි පද අනුපිළිවෙලින් දැක්වෙන පිළිතුර කුමක් ද?

 - ප්‍රධාන මතකය, පළමු මට්ටමේ (L_1)
 - මව් පුවරුව, තෙවන මට්ටමේ (L_3)
 - ක්ෂුද්‍ර සකසනය, පළමු මට්ටමේ (L_1)
 - ක්ෂුද්‍ර සකසනය, දෙවන මට්ටමේ (L_2)
 - ක්ෂුද්‍ර සකසනය, තෙවන මට්ටමේ (L_3)

7. $101_{16} + 110_8 =$

- (1) 429_{10} (2) 1011_{10} (3) 329_{10} (4) 529_{10} (5) 137_{10}

8. මෙහෙයුම් පද්ධතියක් තුළ දැනට ක්‍රියාත්මක වෙමින් පවතින ක්‍රියාවලියක් (process) අත්හිටුවා (suspend), ඉන් පසු, එය යළි පටන් ගැනීම (resuming) හෝ වෙනත් ක්‍රියාවලියක් පටන් ගැනීම (starting) හඳුන්වනු ලබන්නේ,
 (1) පිටු කිරීම (paging) ලෙස ය. (2) සන්දර්භ හුවමාරුව (context switching) ලෙස ය.
 (3) ප්‍රතිභරණය (swapping) ලෙස ය. (4) අතුරු බිඳීම (interrupting) ලෙස ය.
 (5) අවහිර කිරීම (blocking) ලෙස ය.

9. නවීන මෙහෙයුම් පද්ධතිවල ක්‍රියාවලියක් නව අවස්ථාවේ සිට සුදානම් අවස්ථාවට වන සංක්‍රාන්තිය නියමාකරණය මගින් තීරණය කරනු ලැබේ.
 ඉහත වගන්තියෙහි හිස්තැන පිරවීම සඳහා පහත දක්වා ඇති යෙදුම් අතුරෙන් නිවැරදි වන්නේ කවරක් ද?
 (1) මධ්‍ය කාලීන (mid-term) (2) දිගු කාලීන (long-term)
 (3) ඉතා දිගු කාලීන (very long-term) (4) ඉතා කෙටි කාලීන (very short-term)
 (5) කෙටි කාලීන (short-term)

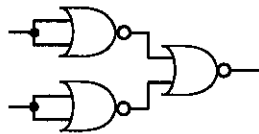
10. පහත සඳහන් වගන්ති සලකන්න:

- A - රචනා චෞරත්වය (Plagiarism) තොරතුරු පද්ධතිවලට ඇති පොදු තර්ජනයකි.
- B - රචනා චෞරත්වයෙන් අදහස් වන්නේ වෙනත් අයකුගේ නිර්මාණයක් තමුන්ගේ යැයි කියා පෑමයි.
- C - ප්‍රකාශන සොරකම (Piracy) රචනා චෞරත්වය සඳහා සමානාර්ථ පදයකි.

ඉහත වගන්ති අතුරෙන් නිවැරදි වන්නේ කවරක් ද?

- (1) A පමණි (2) B පමණි (3) C පමණි (4) A හා B පමණි (5) B හා C පමණි

11. පහත පෙන්වා ඇති සර්වත්‍ර (universal) ද්වාර ආධාරයෙන් සාදා ඇති තාර්කික පරිපථය සලකන්න:



ඉහත පරිපථය තුල්‍ය වනුයේ,

- (1) NOT ද්වාරයකට ය. (2) AND ද්වාරයකට ය. (3) OR ද්වාරයකට ය.
 (4) NAND ද්වාරයකට ය. (5) NOR ද්වාරයකට ය.

12. “ප්‍රතිසම සංඥාවක් නියත කාලාන්තරවල දී නියැදි කර (sampled) බිටු 16 හි අගයන් ලෙස නිරූපණය කරනු ලැබේ.” ඉහත වගන්තිය හොඳින් ම විස්තර කරනු ලබන්නේ පහත සඳහන් කුමකින් ද?

- (1) විස්තාර මූර්ජනය (Amplitude Modulation (AM))
 (2) සංඛ්‍යාත මූර්ජනය (Frequency Modulation (FM))
 (3) ස්පන්දිත කේත මූර්ජනය (Pulse Code Modulation (PCM))
 (4) කලා මූර්ජනය (Phase Modulation (PM))
 (5) ස්පන්ද විතර මූර්ජනය (Pulse Width Modulation (PWM))

13. IP ලිපින 192.248.16.30 සහ 192.248.16.90 සහිත යන්ත්‍ර දෙකක් ස්ථානීය පෙදෙස් ජාලයකට (LAN) සම්බන්ධ කොට ඇත. පහත සඳහන් කවරක් මෙම ජාලය සඳහා සුදුසු උපජාල ආවරණයක් වන්නේ ද?

- (1) 192.255.255.255 (2) 192.248.16.0 (3) 255.255.255.224
 (4) 255.255.255.128 (5) 255.255.255.255

14. විද්‍යුත් වාණිජ්‍යය (e-commerce) සම්බන්ධයෙන් සත්‍ය වන්නේ පහත සඳහන් කවරක් ද?

- (1) එය විද්‍යුත් ව්‍යාපාරවල (e-business) කොටසක් විය හැකි ය.
 (2) එය බහුවිධ ව්‍යාපාර ක්‍රියාවලි තනි තොරතුරු පද්ධතියකට ඒකාබද්ධ කිරීමට උදව් කරයි.
 (3) එය ව්‍යාපාර සහ ඒවායේ පාරිභෝගිකයන් හට අන්තර්ක්‍රියා කිරීම සඳහා සකසා ඇති වේදිකා (platforms) සමූහයකි.
 (4) www.google.com යනු ජනප්‍රිය විද්‍යුත් වාණිජ්‍යය වෙබ් අඩවියකි.
 (5) විද්‍යුත් වාණිජ්‍යය සිදු කරනු ලබන ශ්‍රී ලාංකික සමාගම් දැනට නොමැත.

15. පහත දී ඇති වගන්ති සලකන්න:

- A - දත්ත යොමු කිරීම (submit) සඳහා HTML පෝරම භාවිත කළ හැකි ය.
- B - දත්ත සමුද්ධරණය කිරීම (retrieve) සඳහා HTML පෝරම භාවිත කළ හැකි ය.
- C - HTML පෝරමයක් වෙනත් HTML පෝරමයක් තුළ ස්ථානගත කළ හැකි ය.

ඉහත වගන්ති අතුරෙන් නිවැරදි වන්නේ කවරක් ද?

- (1) A පමණි (2) B පමණි (3) C පමණි (4) A හා B පමණි (5) B හා C පමණි

16. යනු ක්ලික් කළ හැකි උප පෙදෙස් සහිත අනුරූපයකි (image).
 ඉහත වගන්තියේ හිස්තැන පිරවීම සඳහා වඩාත් සුදුසු වන්නේ පහත සඳහන් කවරක් ද?
 (1) අනුරූප බොත්තම (Image button) (2) අනුරූප සිතියම (Image map)
 (3) රැඳවුම (Anchor) (4) නිරූපකය (Icon)
 (5) සංක්ෂිප්තය (Thumbnail)
17. පහත සඳහන් කවරක් වලංගු CSS නීතියක් වන්නේ ද?
 (1) p {color: red;} (2) p {color = red;}
 (3) p {text-color: "red";} (4) p {text-color = red;}
 (5) p {text-color: red;}
 (5) p {text-color: red;}
18. පහත සඳහන් කවරක් නිවැරදි IPv4 ලිපිනයක් වන්නේ ද?
 (1) 192.248.0.0.1 (2) 192.258.2.1 (3) 8.8.8.8
 (4) 10.256.8.9 (5) 255.255.255.268
19. User Datagram Protocol (UDP) යනු ස්තර නියමාවලියකි (layer protocol).
 ඉහත වැකියේ හිස්තැන පිරවීම සඳහා පහත ස්තර අතුරෙන් වඩාත් සුදුසු වන්නේ කුමක් ද?
 (1) භෞතික (physical) (2) දත්ත සන්ධාන (data link) (3) ජාල (network)
 (4) ප්‍රවාහන (transport) (5) යෙදුම් (application)
20. IP ජාලවල මං හැසිරවීම (routing) සම්බන්ධයෙන් පහත දී ඇති වගන්ති සලකන්න:
 A - සියලු මංහසුරු IP පැකට්ටු ඉදිරියට යැවීම සඳහා DNS සේවාදායකයක් (server) භාවිතා කළ යුතුම ය.
 B - මංහසුරුවලට ලැබෙන සියලු IP පැකට්ටු එකම මාර්ගය ඔස්සේ ම ඉදිරියට යැවිය යුතුම ය.
 C - මංහසුරුවකට IP පැකට්ටුවක් ඉවත දැමිය හැකි ය.
 ඉහත වගන්ති අතුරෙන් නිවැරදි වන්නේ කවරක් ද?
 (1) A පමණි (2) B පමණි (3) C පමණි (4) A හා B පමණි (5) B හා C පමණි
21. පහත දක්වා ඇති පද්ධති ක්‍රියාවට නැංවීමේ ක්‍රම සලකා බලන්න:
 A - රේඛීය (Direct) B - කලා (Phase) C - සමාන්තර (Parallel)
 හදිසි ඇමතුම් මෙහෙයුම් පද්ධතියක් ක්‍රියාවට නැංවීම (implement) සඳහා ඉහත සඳහන් ක්‍රම අතුරෙන් නිර්දේශ කළ හැක්කේ කවරක් ද?
 (1) A පමණි (2) B පමණි (3) C පමණි (4) A හා B පමණි (5) A හා C පමණි
22. පොදු යතුරු ගුප්ත කේතක පද්ධතියක x නම් පුද්ගලයකුගේ පෞද්ගලික යතුර (private key) priv(x) යන ශ්‍රිතය මගින් හා පොදු යතුර (public key) pub(x) යන ශ්‍රිතය මගින් දෙනු ලැබේ.
 පහත සඳහන් වගන්ති සලකන්න:
 A - වඩා හොඳ ආරක්ෂාවක් සඳහා priv(x) හා pub(x) යන දෙක ම එකක් විය යුතු ය.
 B - pub(x) භාවිත කර කේතනය (encrypt) කරන ලද පණිවුඩයක් pub(x) භාවිත කර විකේතනය (decrypt) කළ හැකි ය.
 C - x නම් පුද්ගලයා priv(x) හා pub(x) යන දෙක ම දැන සිටී.
 ඉහත වගන්ති අතුරෙන් නිවැරදි වන්නේ,
 (1) A පමණි. (2) C පමණි. (3) A හා B පමණි. (4) A හා C පමණි. (5) B හා C පමණි.
23. ස්ථානීය පෙදෙස් ජාලයක (LAN) ජාල උපක්‍රම (network devices) 500 ක් තිබේ. එම පරිගණක ජාලය සඳහා වඩාත් ම සුදුසු උපජාල ආවරණය (subnet mask) කුමක් ද?
 (1) 255.255.255.0 (2) 255.255.255.128 (3) 255.255.255.192
 (4) 255.255.255.224 (5) 255.255.254.0
24. ක්‍රමලේඛන භාෂාවන්හි භාවිත වන සම්පාදක හා අර්ථ වින්‍යාසක (compilers and interpreters) සම්බන්ධයෙන් පහත දැක්වෙන වගන්ති සලකන්න:
 A - Assembly භාෂාවෙන් ලියා ඇති ක්‍රමලේඛයක් ක්‍රියාත්මක කිරීම සඳහා සම්පාදක හෝ අර්ථ වින්‍යාසක අවශ්‍ය නොවේ.
 B - යන්ත්‍ර කේතවලින් (machine code) ඇති ක්‍රමලේඛයක් ක්‍රියාත්මක කිරීම සඳහා සම්පාදක අත්‍යවශ්‍ය නොවේ.
 C - ක්‍රියාත්මක කළ හැකි (executable) ක්‍රමලේඛයක් සම්පාදකයක් මගින් මූල ක්‍රමලේඛයක් (source program) බවට පරිවර්තනය කරනු ලබයි.
 ඉහත වගන්ති අතුරෙන් නිවැරදි වන්නේ,
 (1) A පමණි. (2) B පමණි. (3) C පමණි. (4) A හා B පමණි. (5) B හා C පමණි.

25. B නම් පරිගණකයෙහි ධාවනය වන වෙබ් සේවාදායකයෙහි පවතින වෙබ් පිටුවක්, A නම් සේවාග්‍රාහක පරිගණකයෙහි ක්‍රියාත්මක වන වෙබ් අතරික්ෂුවක් මගින් විදැහූ (rendering) කරයි. පහත සඳහන් කවරක් විදැහූ කිරීමේ වේගයට බලපාන සාධකයක් නො වන්නේ ද?

- (1) වෙබ් පිටුවේ ඇති අනුරූපවල (image) ප්‍රමාණය
- (2) වෙබ් පිටුවේ ඇති වර්ණ සංඛ්‍යාව
- (3) සේවාග්‍රාහක පරිගණකයේ වේගය
- (4) වෙබ් අතරික්ෂු මෘදුකාංගයේ කාර්යක්ෂමතාව
- (5) ජාලය තුළ සිටින පරිශීලකයන් සංඛ්‍යාව

26. ගතික සසම්භාවී ප්‍රවේශ මතකය (DRAM) සම්බන්ධයෙන් පහත දී ඇති වගන්ති සලකන්න:

- A - DRAM සඳහා කාලාවර්තක පුබුදු කිරීමක් (periodic refreshing) අවශ්‍ය වේ.
- B - සකසනයේ ඇති රෙජිස්තර DRAM වලින් නිපදවා ඇත.
- C - DRAM හි මතක ඝනත්වය ස්ථිතික RAM හි මතක ඝනත්වයට වඩා වැඩි ය.

ඉහත වගන්ති අතුරෙන් නිවැරදි වන්නේ කවරක් ද?

- (1) A පමණි
- (2) B පමණි
- (3) A හා B පමණි
- (4) A හා C පමණි
- (5) B හා C පමණි

27. “නවීන සංවිධානවල සේවකයන් නිවසේ සිට ඔවුන්ගේ රාජකාරී ඉටු කරයි.”

ඉහත වගන්තිය වඩාත් හොඳින් විස්තර කරනුයේ පහත කවරකින් ද?

- (1) සමාජ ජාලකරණය (Social networking)
- (2) ටෙලිගමනය (Telecommuting)
- (3) ක්ෂණික පණිවිඩ යැවීම (Instant messaging)
- (4) කාර්යාල ස්වයංකරණය (Office automation)
- (5) බ්ලොග් රචනය (Blogging)

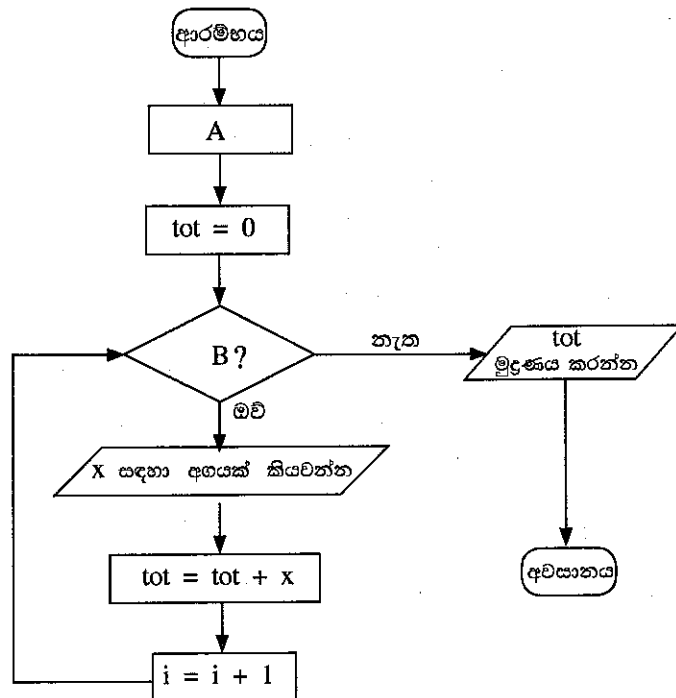
28. ගැලීම් සටහන් සම්බන්ධයෙන් පහත වගන්ති සලකා බලන්න:

- A - ගැලීම් සටහනක් යනු ඇල්ගොරිතමයක විත්‍රක නිරූපණයක් වේ.
- B - ගැලීම් සටහනක ‘නැවතීම’ හෝ ‘අවසානය’ නම් වූ අවසන් කිරීමේ සංකේත එකකට වඩා පැවතිය හැකි ය.
- C - ඇල්ගොරිතම නිරූපණය කළ හැකි වන්නේ ගැලීම් සටහන් භාවිතයෙන් පමණි.

ඉහත වගන්ති අතුරෙන් නිවැරදි වන්නේ,

- (1) A පමණි.
- (2) B පමණි.
- (3) C පමණි.
- (4) A හා B පමණි.
- (5) B හා C පමණි.

29. පහත ගැලීම් සටහන මගින් නිරූපිත ඇල්ගොරිතමය, සංඛ්‍යා 5ක් කියවා ඒවායේ ඵෙකාය මුද්‍රණය කරනු ලැබේ.



ඉහත ගැලීම් සටහන නිවැරදිව ක්‍රියාත්මක වීම සඳහා A සහ B පිළිවෙළින් මගින් ප්‍රතිස්ථාපනය කළ යුතු ය.

ඉහත වැකියේ හිස්තැන පිරවීම සඳහා සුදුසු වන්නේ කුමක් ද?

- (1) $i = 0$ සහ $i \leq 5$
- (2) $i = 1$ සහ $i = 5$
- (3) $i = 0$ සහ $i > 5$
- (4) $i = 1$ සහ $i \leq 5$
- (5) $i = 1$ සහ $i \geq 5$

30. පහත සඳහන් පයිතන් ක්‍රමලේඛන අතුරෙන් දෙන ලද නිඛිල සංඛ්‍යා පහත එකතුව ගණනය කරන්නේ කුමකින් ද?

```
(1) i = 1
    tot = 0
    while i > 5:
        x = int(input())
        tot = tot + x
        i = i + 1
    print(tot)
```

```
(2) i = 1
    tot = 0
    while i <= 5:
        x = int(input())
        tot = tot + x
        i = i + 1
    print(tot)
```

```
(3) i = 1
    tot = 0
    while i == 5:
        x = int(input())
        tot = tot + x
        i = i + 1
    print(tot)
```

```
(4) i = 0
    tot = 0
    while i > 5:
        x = int(input())
        tot = tot + x
        i = i + 1
    print(tot)
```

```
(5) i = 0
    tot = 0
    while i <= 5:
        x = int(input())
        tot = tot + x
        i = i + 1
    print(tot)
```

31. පහත සඳහන් පයිතන් වගන්තිය සලකන්න:

```
temp = [23,45,2,-2,0][:-2:]
```

ඉහත වගන්තිය ක්‍රියාත්මක වූ පසු temp නම් වූ විචල්‍යයෙහි පවතින අගය කුමක් ද?

- (1) 23,45 (2) [23,45] (3) 23,2 (4) [23,2] (5) [23,2,0]

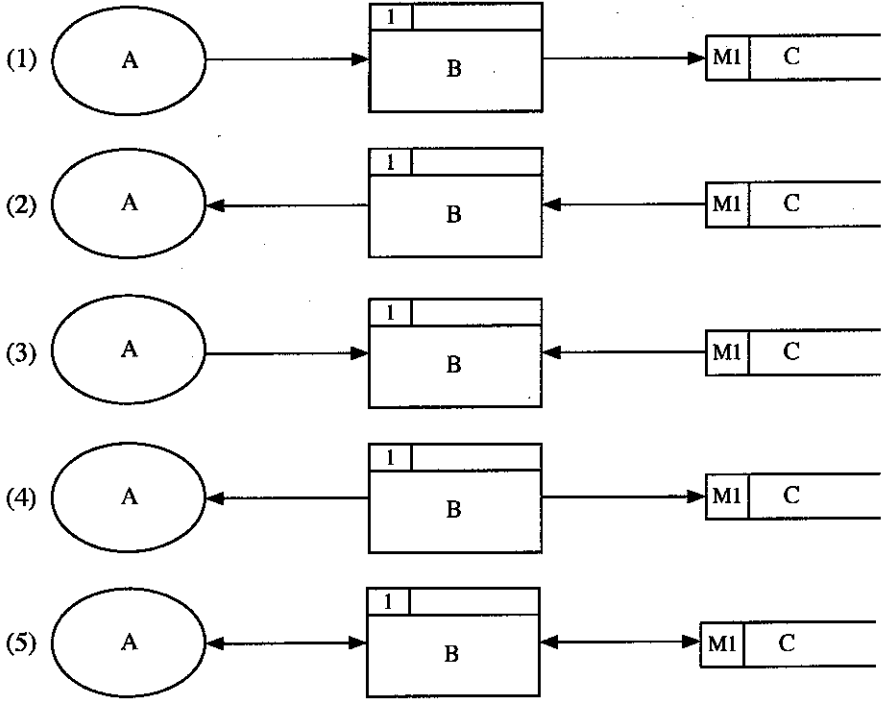
32. පහත සඳහන් කුමන වගන්තියක් අන්තර්ජාල බැංකුකරණ පද්ධතියක අත්‍යවශ්‍ය කාර්යබද්ධ නොවන අවශ්‍යතාවයක් සඳහා උදාහරණයක් වන්නේ ද?

- (1) පද්ධතිය එහි පරිශීලකයන්ට ගිණුම් විවෘත කර ගැනීමට පහසුකම් සැලසිය යුතුම ය.
- (2) පද්ධතිය එහි පරිශීලකයන්ට ඔවුන්ගේ ගිණුමේ ශේෂය පරීක්ෂා කර බැලීමට පහසුකම් සැලසිය යුතුම ය.
- (3) පද්ධතිය එහි සියලු සන්නිවේදන සඳහා බිටු 256 ක ගුප්ත කේතකයක් භාවිත කළ යුතුම ය.
- (4) පද්ධතිය එහි පරිශීලකයන්ට වෙක්පොත් ඇණවුම් කිරීමේ පහසුකම් සැලසිය යුතු ය.
- (5) පද්ධතියට සියලු ජනප්‍රිය වෙබ් අතරක්සු මත තොරතුරු විදැහූ කිරීමට හැකි විය යුතු ය.

33. පහත ඒවා අතුරෙන් අත්පුරු තාවකාලික දත්ත ගබඩාවක් සඳහා වඩාත් යෝග්‍යම උදාහරණය කුමක් ද?

- (1) ගොනු බන්දේසියක්
- (2) කාචබෝඩ් ගොනුවක්
- (3) ගොනු කැබිනෙට්ටුවක්
- (4) දෘඪ ඩිස්කයක තිබෙන දත්ත ගොනුවක්
- (5) දෘඪ ඩිස්කයක තිබෙන තාවකාලික දත්ත ගොනුවක්

34. පහත දක්වා ඇති ඉහළ මට්ටමේ දත්ත ගැලීම් සටහන් අතුරෙන් දත්ත ගැලීම් ආකෘතිකරණ නීතිවලට අනුකූල ව නිවැරදි වන්නේ කුමක් ද?



35. පරිලෝකකය (scanner) සම්බන්ධයෙන් පහත සඳහන් කවර වගන්තිය නිවැරදි වන්නේ ද?
- (1) පරිලෝකකය යනු මුද්‍රිත ලේඛනයක් පරිලෝකනය කර සංඛ්‍යාංක අනුරූපක (digital images) බවට පරිවර්තනය කරනු ලබන මෘදුකාංගයකි.
 - (2) පරිලෝකකය යනු පරිගණකයක ප්‍රතිදාන උපකුමයකි (output device).
 - (3) ප්‍රකාශ අනුලක්ෂණ කියවන (optical character reader (OCR)) මෘදුකාංගය පරිලෝකකයක අත්‍යවශ්‍ය අංගයකි.
 - (4) පරිලෝකකය පරිගණකයක ආදාන උපකුමයකි (input device).
 - (5) සංවලන රූප අංකිත ආකාරයට ආවයන කිරීම සඳහා පරිලෝකක භාවිත කරනු ලැබේ.

• අංක 36 සහ 37 ප්‍රශ්නවලට පිළිතුරු දීම සඳහා පහත දක්වා ඇති සම්බන්ධතාව සලකන්න:
 book (BN, title, publisher, version, author1, author2, author3)
 මෙහි BN යනු අනන්‍ය කේතයකි.

36. ඉහත සම්බන්ධතාවයේ ප්‍රමත අවස්ථාව සම්බන්ධයෙන් නිවැරදි ප්‍රකාශය කුමක් ද?
- (1) එය ශුන්‍ය ප්‍රමත අවස්ථාවෙහි පවතී (zero normal form).
 - (2) එය පළමු ප්‍රමත අවස්ථාවෙහි පවතී (first normal form).
 - (3) එය දෙවන ප්‍රමත අවස්ථාවෙහි පවතී (second normal form).
 - (4) එය තෙවන ප්‍රමත අවස්ථාවෙහි පවතී (third normal form).
 - (5) එහි ප්‍රමත අවස්ථාව තීරණය කළ නොහැකි ය.

37. පහත කවරක් ඉහත සම්බන්ධතාවයේ අපේක්ෂක යතුරක් (candidate key) විය හැකි ද?
- (1) BN (2) publisher (3) version (4) author1 (5) author2

38. සම්බන්ධිත දත්ත සම්ප්‍රදායකට (relational database) අනුබද්ධ ව 'වසම' (domain) යන වදන සඳහා නිවැරදි වන්නේ පහත සඳහන් කුමක් ද?
- (1) එය වගුවක් සඳහා ගත හැකි නාමවල කුලකයකි.
 - (2) එය උපලැකියක් (attribute) සඳහා ගත හැකි නාමවල කුලකයයි.
 - (3) එය පැවතිය හැකි ප්‍රාථමික යතුරු සියල්ලේ එකතුවයි.
 - (4) එය උපලැකියකට පැවතිය හැකි සියලු අගයන්ගේ කුලකයයි.
 - (5) එය ආගන්තුක යතුරුවල එකතුවයි.

39. පහත දක්වා ඇති පයිතන් කේත බැරෝවලින්, කාරක රීති අනුව වැරදි කුමක් ද?

(1) if x > 0:
y = 2

(2) if x > 0:
y = 2
else:
y = 3

(3) if x > 10:
y = 1
elseif x > 5:
y = 2

(4) if x > 10:
y = 1
elif x > 5:
y = 2
else:
y = 3

(5) if x > 10:
y = 1
else:
if x > 5:
y = 2
else:
y = 3

40. පහත පයිතන් ක්‍රමලේඛ බැරෝව සලකන්න:

d1 = "(1,2,3)"
d2 = (1,2,3)
d3 = [1,2,(1,2)]

ඉහත ක්‍රමලේඛ බැරෝවය ක්‍රියාත්මක කිරීමෙන් පසු d1, d2 සහ d3 යන විචල්‍යයන්ගේ පුරුපයන් පිළිවෙළින් කුමක් වේ ද?

- (1) tuple, tuple, tuple (2) string, tuple, tuple (3) char, tuple, list
(4) string, tuple, list (5) tuple, tuple, list

41. පහත සඳහන් කුමන පයිතන් වගන්තිය කාරක රීති අනුව වැරදි වන්නේ ද?

- (1) a, b = 10, 15 (2) a = b = 1, 2 (3) a = 1, 2
(4) a, b = 2, (3, 5) (5) a, b = 2, 3, 5

42. පහත දක්වා ඇති පයිතන් වගන්තිය ක්‍රියාත්මක වූ පසු x විචල්‍යයේ අගය කුමක් වේ ද?

$$x = 3 - 4 * 6 / 3 + 12 / 4 * 3$$

- (1) -5.0 (2) -4.0 (3) -1.0 (4) 4.0 (5) 5.0

43. 89₁₀ හි 2 හි අනුපූරකය කුමක් ද?

- (1) 01111011 (2) 01011001 (3) 10100111 (4) 01001001 (5) 01011101

44. පහත සඳහන් කවරක් විවෘත පද්ධති හා සම්බන්ධ ව නිවැරදි වන්නේ ද?

- (1) විවෘත පද්ධතියකට අවශ්‍ය සියලු ආදාන එම පද්ධතිය තුළ ම පවතී.
(2) විවෘත පද්ධතිවලට අනෙකුත් පද්ධති සමග අන්තර් ක්‍රියා කළ නොහැකි ය.
(3) විවෘත පද්ධතිවලට එහි ක්‍රියාකාරීත්වය සඳහා අන් පද්ධති අවශ්‍ය නොවේ.
(4) මිනිසුන්ට විවෘත පද්ධති නිර්මාණය කළ හැකි ය.
(5) සියලු ස්වාභාවික පද්ධති විවෘත පද්ධති වේ.

45. පහත සඳහන් කුමක් කෘත්‍රීම බුද්ධිය (artificial intelligence) සඳහා යෙදුමක් (application) නොවන්නේ ද?

- (1) ස්වයං ඉගෙනුම් ලබන රොබෝවරුන් (2) වෘත්තිකයන් සඳහා වූ විශේෂඥ උපදේශක පද්ධති
(3) ස්මාර්ට් දුරකථන (Smartphones) (4) විද්‍යුත් වාණිජ්‍යය වේදිකා මත වූ නිර්දේශක පද්ධති
(5) අන් අකුරු හඳුනා ගැනීමේ පද්ධති

46. SQL වගන්තියක ප්‍රතිදානය සම්බන්ධයෙන් පහත සඳහන් කුමක් නිවැරදි වන්නේ ද?

- (1) SQL වගන්තියකින් යොමු වන වගු තුළ දත්ත නොපවතී නම් එවිට දෝෂයක් උත්පාදනය වේ.
(2) එය සෑම විටම වගුවකි.
(3) ප්‍රතිදානයේ උපලැකිවල (attributes) පිළිවෙළ (පරිපාටිය) වගු නිර්වචනයේ ඇති උපලැකිවල පිළිවෙළ ම විය යුතු ය.
(4) ප්‍රාථමික යතුරු අර්ථ දක්වා නොමැති නම් ප්‍රතිදාන ලබා ගත නොහැකි ය.
(5) ප්‍රතිදානයේ උපලැකිවල නාම වගු නිර්වචනයේ ඇති උපලැකිවල නාම ම විය යුතු ය.

47. දත්ත නිර්වචන භාෂා (DDL) වගන්තියක් භාවිතයෙන් අර්ථ දක්වා ඇති උපලැකියක දිග (length) සංරෝධකයක් වේ.
 පහත සඳහන් කුමක් ඉහත වගන්තියෙහි ඇති හිස්තැන පිරවීම සඳහා වඩාත් සුදුසු වන්නේ ද?
 (1) ප්‍රාථමික යතුරු (2) ආගන්තුක යතුරු
 (3) අභිශුන්‍ය අගය (null value) (4) වසම්
 (5) යෙදුම්

48. සම්බන්ධතා දත්ත සමුදායක ඇති පහත සඳහන් වගුව සලකන්න:

student	name	telephone	zscore
S0001	Dananjaya	0711118337	1.8
S0002	Saluka	0712227447	1.9
S0003	Upul	0713333882	2.0
S0004	Priyankara	0714445225	1.9
S0005	Supun	0715556446	2.1

ඉහත වගුවෙහි zscore උපලැකියේ සියලු අගයයන් 2.1 ලෙස යාවත්කාලීන කිරීමට අවශ්‍ය අවම SQL වගන්ති සංඛ්‍යාව කොපමණ ද?
 (1) 1 (2) 2 (3) 3 (4) 4 (5) 5

49. පහත සඳහන් ප්‍රකාශ සලකන්න:
 A - මෘදුකාංග ඒජන්තවරු පරිගණක ක්‍රමලේඛ වේ.
 B - ඇතැම් පරිගණක වෛරස මෘදුකාංග ඒජන්තවරුන් ලෙස සැලකිය හැකි ය.
 C - සියලු මෘදුකාංග ඒජන්තවරුන්ට පරිශීලක අකුරු මුහුණත් පවතී.
 ඉහත සඳහන් කුමන වගන්ති/වගන්තිය නිවැරදි වන්නේ ද?
 (1) A පමණි (2) A හා B පමණි (3) A හා C පමණි
 (4) B හා C පමණි (5) A, B හා C සියල්ලම

50. පහත සඳහන් කුමන පයිතන් ශ්‍රිතය කාරක රීති අනුව වැරදි වන්නේ ද?
 (1) `def fun(x,y):`
 `return x`
 (2) `def fun():`
 `return 5`
 (3) `def fun(x,y):`
 `pass`
 (4) `def fun:`
 `return 5`
 (5) `def fun(x,y=5):`
 `return y,x`

ශ්‍රී ලංකා විභාග දෙපාර්තමේන්තුව ශ්‍රී ලංකා විභාග දෙපාර්තමේන්තුව ශ්‍රී ලංකා විභාග දෙපාර්තමේන්තුව ශ්‍රී ලංකා විභාග දෙපාර්තමේන්තුව ශ්‍රී ලංකා විභාග දෙපාර්තමේන්තුව
 இலங்கைப் பரீட்சைத் திணைக்களம் இலங்கைப் பரීட்சைத் திணைக்களம் இலங்கைப் பரීட்சைத் திணைக்களம் இலங்கைப் பரීட்சைத் திணைக்களம் இலங்கைப் பரීட்சைத் திணைக்களம்
 Department of Examinations, Sri Lanka Department of Examinations, Sri Lanka Department of Examinations, Sri Lanka Department of Examinations, Sri Lanka Department of Examinations, Sri Lanka
 ශ්‍රී ලංකා විභාග දෙපාර්තමේන්තුව ශ්‍රී ලංකා විභාග දෙපාර්තමේන්තුව ශ්‍රී ලංකා විභාග දෙපාර්තමේන්තුව ශ්‍රී ලංකා විභාග දෙපාර්තමේන්තුව ශ්‍රී ලංකා විභාග දෙපාර්තමේන්තුව
 இலங்கைப் பரීட்சைத் திணைக்களம் இலங்கைப் பரීட்சைத் திணைக்களம் இலங்கைப் பரීட்சைத் திணைக்களம் இலங்கைப் பரීட்சைத் திணைக்களம் இலங்கைப் பரීட்சைத் திணைக்களம்

අධ්‍යයන පොදු සහතික පත්‍ර (උසස් පෙළ) විභාගය, 2016 අගෝස්තු
கல்விப் பொதுத் தராதரப் பத்திர (உயர் தர)ப் பரீட்சை, 2016 ஆகஸ்டு
General Certificate of Education (Adv. Level) Examination, August 2016

තොරතුරු හා සන්නිවේදන තාක්ෂණය II
தகவல், தொடர்புமூலம் தொழினுட்பவியல் II
Information & Communication Technology II

20 S II

පැය තුනයි
மூன்று மணித்தியாலம்
Three hours

විභාග අංකය :

වැදගත්:

- * මෙම ප්‍රශ්න පත්‍රය පිටු 07 කින් යුක්ත වේ.
- * මෙම ප්‍රශ්න පත්‍රය A සහ B යන කොටස් දෙකකින් යුක්ත වේ. කොටස් දෙකට ම නියමිත කාලය පැය තුනකි.
- * ගණක යන්ත්‍ර භාවිතයට ඉඩ දෙනු නොලැබේ.

A කොටස - ව්‍යුහගත රචනා:
(පිටු 2 - 5)

- * සියලු ම ප්‍රශ්නවලට පිළිතුරු මෙම පත්‍රයේ ම සපයන්න. ඔබේ පිළිතුරු, ප්‍රශ්න පත්‍රයේ ඉඩ සලසා ඇති තැන්වල ලිවිය යුතු ය. ඉඩ ප්‍රමාණය පිළිතුරු ලිවීමට ප්‍රමාණවත් බව ද දීර්ඝ පිළිතුරු බලාපොරොත්තු නොවන බව ද සලකන්න.

B කොටස - රචනා:
(පිටු 6 - 7)

- * මෙම කොටස ප්‍රශ්න හයකින් සමන්විත වේ. මින් ප්‍රශ්න හතරකට පමණක් පිළිතුරු සපයන්න. මේ සඳහා සපයනු ලබන කඩදාසි පාවිච්චි කරන්න.
- * සම්පූර්ණ ප්‍රශ්න පත්‍රයට නියමිත කාලය අවසන් වූ පසු A සහ B කොටස් එක් පිළිතුරු පත්‍රයක් වශයේ, A කොටස උඩින් තිබෙන පරිදි අමුණා, විභාග ශාලාධිපතිට භාර දෙන්න.
- * ප්‍රශ්න පත්‍රයේ B කොටස පමණක් විභාග ශාලාවෙන් පිටතට ගෙන යාමට ඔබට අවසර ඇත.

පරීක්ෂකගේ ප්‍රයෝජනය සඳහා පමණි

දෙවැනි පත්‍රය සඳහා

කොටස	ප්‍රශ්න අංක	ලැබූ කොණ
A	1	
	2	
	3	
	4	
B	1	
	2	
	3	
	4	
	5	
	6	
එකතුව		

අවසාන ලකුණු

ඉලක්කමෙන්	
අකුරින්	

සංකේත අංක

උත්තර පත්‍ර පරීක්ෂක 1	
උත්තර පත්‍ර පරීක්ෂක 2	
ලකුණු පරීක්ෂා කළේ	
අධීක්ෂණය	

22938

A කොටස - ව්‍යුහගත රචනා
ප්‍රශ්න හතරට ම පිළිතුරු මෙම පත්‍රයේ ම සපයන්න.

1. (අ) පහත දෙන ලද එක් එක් HTML කේත බැහැරවී ක්‍රියාකාරීත්වය ලියා දක්වන්න.

සියලු HTML ලේඛන සහ අනුරූ (images) එකම ෆෝල්ඩරයෙහි අඩංගු යැයි උපකල්පනය කරන්න.

(i) `Cover Page`

.....

.....

.....

(ii) `Content`

.....

.....

(iii) ` `

.....

.....

.....

(ආ) HTML මූලාංග සඳහා රටා යෙදීමට භාවිත කරන යාන්ත්‍රණ තුනෙන් කුමක් වෙබ් අඩවියක නඩත්තු කිරීමේ හැකියාව වැඩි කරයි ද?

.....

(ඇ) පහත සඳහන් HTML කේත බැහැරවී සලකන්න:

```
<body>
  <h2>How web search engines work</h2>
  <p>A search engine maintains three processes.
</p>
</body>
```

ඉහත දී ඇති කේත බැහැරවී ඇති මූලාංග සඳහා පහත සඳහන් රටා යෙදීමට අවශ්‍ය අභ්‍යන්තර රටා (Internal styles) ලියා දක්වන්න.

මූලාංග	ලක්ෂණය	රටාව
h2	Colour	Red
	Text	Centre aligned
P	Font	Courier New, 14 points high

.....

.....

.....

.....

.....

.....

.....

.....

.....



මේ තීරයේ
කිසිවක්
නොලියන්න.

2. ඔබට නවීනතම කැමරාවක් ත්‍යාගයක් ලෙස ලැබුණ බැවින් මෙතෙක් භාවිත කළ කැමරාව තවදුරටත් අවශ්‍ය නොවන බව උපකල්පනය කරන්න. ඔබගේ පරණ කැමරාව අන්තර්ජාලය ඔස්සේ විකිණිය හැකි බව යහළුවකු යෝජනා කළේ ය. ඒ අනුව වෙබ් අඩවියක් හරහා අප්‍රිකානු රටක ගැණුම්කරුවකුට එය විකිණීමට ඔබට හැකි විය. ගැණුම්කරු විසින් ගෙවන ලද මුදල Paypal වැනි සේවාවක් හරහා ඔබට ලැබුණි.

(අ) ඉහත ගනුදෙනුව අයුරෙන් C2C හා B2C යන e-වාණිජ්‍යය වර්ග සඳහා උදාහරණය බැගින් ලියා දක්වන්න.

C2C:
.....
.....

B2C:
.....
.....

(ආ) මෙවැනි ගනුදෙනු සඳහා Paypal වැනි සේවාවක් අවශ්‍ය වන්නේ ඇයි?

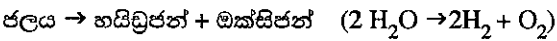
.....
.....
.....
.....

(ඇ) අන්තර්ජාලය භාවිත කරන සමහරුන් ඒක පුද්ගල විකුණුම්කරුවන්ගෙන් මාර්ගගතව භාණ්ඩ මිල දී ගැනීමට අකමැත්තක් දක්වයි. මෙම අකමැත්තට හේතු දෙකක් ලියා එක් එක් හේතුව සඳහා උදාහරණය බැගින් දෙන්න.

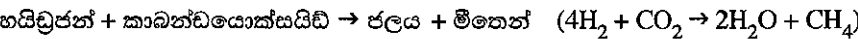
(1)
.....
.....

(2)
.....
.....

3. (අ) අභ්‍යාවකාශ නැවතුම්පොළක් (Space Station) එහි ඇති විද්‍යුත් කෝෂ මගින් ලබාදෙන විදුලිය භාවිත කරමින් ජලය (H₂O), ඔක්සිජන් (O₂) සහ හයිඩ්‍රජන් (H₂) වලට විභේදනය කිරීමෙන් එහි සිටින ගෙනගාමීන්ට අවශ්‍ය ඔක්සිජන් (O₂) උත්පාදනය කරයි. මෙම ක්‍රියාවලිය පහත සමීකරණය මගින් ලබා දෙයි.



ගෙනගාමීන් විසින් ප්‍රාග්වාස කරන ලද කාබන්ඩයොක්සයිඩ් (CO₂) සහ ඉහත ක්‍රියාවලියේ දී උත්පාදනය වන හයිඩ්‍රජන් එකට එකතුකොට පහත සමීකරණයට අනුව ජලය (H₂O) සහ මීතේන් (CH₄) බවට පත්කරයි.



ජනනය කරන ලද මීතේන් අඟුරු පෙරනයන් යොදාගෙන ඉවත් කරයි.

ඉහත විස්තර කරන ලද පද්ධතිය විවෘත ද සංවෘත දැයි සඳහන් කරන්න. ඔබේ පිළිතුර සඳහා හේතු දෙකක් ලබා දෙන්න.

(1)
.....
.....

(2)
.....
.....

22938

රම් තීරයේ
කිසිවක්
තොරතුරු

(ආ) ශුන්‍ය ප්‍රමාණ ආකාරයේ (zero normal form) හි පවතින සමීකරණ දත්ත සමුදායක් ඇති තොරතුරු පද්ධතියකට මුහුණ පෑ හැකි ගැටලු දෙකක් සඳහන් කරන්න.

(1)

.....

.....

(2)

.....

.....

(ඇ) මිනිස් මොලය පද්ධතියක් යැයි උපකල්පනය කරමින්, පරිගණක පාදක වූ තොරතුරු පද්ධතියක් හා මිනිස් මොලයක සමාන අසමානතා දක්වමින් සංසන්දනය කරන්න.

.....

.....

.....

.....

.....

4. (අ) පහත දැක්වෙන පයිතන් ක්‍රමලේඛය සලකන්න:

```
#Print the sum of integers from 1 to 5 (including 1 and 5)
total = 0
i = 1
while (i <= 5):
    total = total + i

i = i + 1
print (total)
```

(i) ඉහත ක්‍රමලේඛය ක්‍රියාත්මක කිරීමෙන් ලැබෙන ප්‍රතිදානය කුමක් විය හැකි ද? ඔබගේ පිළිතුර සත්‍යාපනය කරන්න.

.....

.....

.....

.....

(ii) ඉහත ක්‍රමලේඛයේ ඇති ප්‍රකාශන සංඛ්‍යාව වැඩි නොකරමින් 1 සිට 10 දක්වා (1 සහ 10 ඇතුළුව) ඇති නිඛිලවල (integers) එකතුව ගණනය කිරීමට හැකි වන පරිදි එම ක්‍රමලේඛය වෙනස් කොට ලියා දක්වන්න.

.....

.....

.....

.....

.....

.....

.....

මේ තීරයේ
කිසිවක්
නොලියන්න.

(ආ) නිහිත පද්ධතියක් (embedded system) එහි බයිට යොමුගත කළ හැකි (byte addressable) ප්‍රධාන මතකයට ප්‍රවේශ වීම සඳහා බිටු 16ක යොමු බසයක් (address bus) භාවිත කරයි. මෙම පද්ධතියට භාවිත කළ හැකි ප්‍රධාන මතකයේ උපරිම ප්‍රමාණය (maximum size) කොපමණ ද? ඔබගේ ගණනය කිරීම් පැහැදිලි ව දක්වන්න.

.....
.....
.....
.....
.....
.....

**



සියලු ම හිමිකම් ඇවිරිණි / முழுப் பதிப்புரிமையுடையது / All Rights Reserved

ශ්‍රී ලංකා විභාග දෙපාර්තමේන්තුව ශ්‍රී ලංකා විභාග දෙපාර්තමේන්තුව ශ්‍රී ලංකා විභාග දෙපාර්තමේන්තුව ශ්‍රී ලංකා විභාග දෙපාර්තමේන්තුව ශ්‍රී ලංකා විභාග දෙපාර්තමේන්තුව
 இலங்கைப் பரீட்சைத் திணைக்களம் இலங்கைப் பரීட்சைத் திணைக்களம் இலங்கைப் பரීட்சைத் திணைக்களம் இலங்கைப் பரීட்சைத் திணைக்களம் இலங்கைப் பரීட்சைத் திணைக்களம்
 Department of Examinations, Sri Lanka Department of Examinations, Sri Lanka Department of Examinations, Sri Lanka Department of Examinations, Sri Lanka Department of Examinations, Sri Lanka
 ශ්‍රී ලංකා විභාග දෙපාර්තමේන්තුව ශ්‍රී ලංකා විභාග දෙපාර්තමේන්තුව ශ්‍රී ලංකා විභාග දෙපාර්තමේන්තුව ශ්‍රී ලංකා විභාග දෙපාර්තමේන්තුව ශ්‍රී ලංකා විභාග දෙපාර්තමේන්තුව
 இலங்கைப் பரීட்சைத் திணைக்களம் இலங்கைப் பரීட்சைத் திணைக்களம் இலங்கைப் பரීட்சைத் திணைக்களம் இலங்கைப் பரීட்சைத் திணைக்களம் இலங்கைப் பரීட்சைத் திணைக்களம்
 Department of Examinations, Sri Lanka Department of Examinations, Sri Lanka Department of Examinations, Sri Lanka Department of Examinations, Sri Lanka Department of Examinations, Sri Lanka

අධ්‍යයන පොදු සහතික පත්‍ර (උසස් පෙළ) විභාගය, 2016 අගෝස්තු
கல்விப் பொதுத் தராதரப் பத்திர (உயர் தரப் பரீட்சை, 2016 ஆகஸ்ட்)
General Certificate of Education (Adv. Level) Examination, August 2016

තොරතුරු හා සන්නිවේදන තාක්ෂණය	II
தகவல், தொடர்பாடல் தொழினுட்பவியல்	II
Information & Communication Technology	II

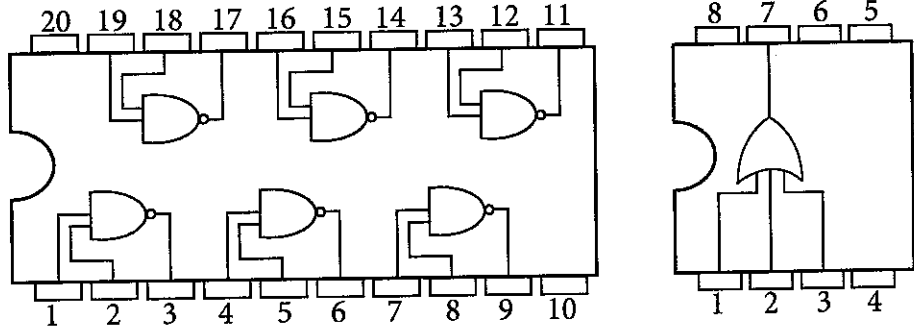


B කොටස

* ඔනෑම ප්‍රශ්න හතරකට පමණක් පිළිතුරු සපයන්න.

1. SLFC නමැති ආපන ශාලා දාමයේ කිරිබත් පිළියෙල කිරීම සඳහා භාවිත කරන ඉතා රහසිගත වට්ටෝරුව ප්‍රධාන කාර්යාලයෙහි ඇති ආරක්ෂිත විද්‍යුත් සේප්පුවක තැන්පත් කර ඇත. මෙම සේප්පුවෙහි අගුල (L) අගුලලා හෝ අගුලු ඇර හෝ අවස්ථා දෙකෙන් එකක පැවතිය හැකි අතර, එම අවස්ථා පිළිවෙළින් 0 සහ 1 යන තාර්කික සත්‍යතා අගයන් මගින් නිරූපණය කරයි. මෙම අගුලට K1, K2 සහ K3 යන එකිනෙකට වෙනස් වූ යතුරු සිදුරු තුනක් ඇති අතර සෑම යතුරු සිදුරකට ම අනන්‍ය වූ යතුරක් ද ඇත. මෙම යතුරු තුන SLFC ආයතනයේ අධ්‍යක්ෂකවරු තිදෙනකු භාරයේ පවතී. යතුරු සිදුරුවලට අවම වශයෙන් අදාළ යතුරු දෙකක්වත් ඇතුළත් කර ඇති විට අගුල විවෘත වෙයි. ඔනෑම යතුරු සිදුරකට අදාළ යතුර නිසි ලෙස ඇතුළත් කර ඇති අවස්ථාව තාර්කික සත්‍යතා අගය 1 මගින් ද අනික් සියලුම අවස්ථා තාර්කික සත්‍යතා අගය 0 මගින් ද නිරූපණය වේ.

පහත දක්වා ඇති සංගෘහිත පරිපථ (ICs) පමණක් ඇති බව උපකල්පනය කරමින් සත්‍යතා වගු සහ බුලියානු විචලනීය භාවිත කරමින් ඉහත අගුල (L) ක්‍රියාත්මක කිරීම සඳහා තාර්කික පරිපථයක් ගොඩනගන්න. ඔබේ පරිපථය ගොඩනැගීම සඳහා භාවිත කළ සත්‍යතා වගු, බුලියානු ප්‍රකාශන සහ සරල කිරීමට යොදාගත් බුලියානු විචලනීය නීති පැහැදිලි ව සඳහන් කරන්න.



2. R මංඟුරුවක් (Router) මගින් පමණක් සම්බන්ධ වූ L1 සහ L2 යන ස්ථානීය පෙදෙස් ජාල (LAN) දෙකක් ඇත. මෙම ස්ථානීය පෙදෙස් ජාල වෙනත් කිසිදු ජාලයකට සම්බන්ධ නොවේ. P සහ Q යනතුළ පිළිවෙළින් ස්ථානීය පෙදෙස් ජාල L1 සහ L2 ට සම්බන්ධ කොට ඇත. P යන්ත්‍රය මගින් Q යන්ත්‍රය වෙත IP1 නම් වූ IP පැකට්ටුවක් සාර්ථකව බාර දී ඇත. ස්ථානීය පෙදෙස් ජාලයක දී ප්‍රභව උපක්‍රමයෙහි දත්ත සන්ධාන ස්තරය (Data link layer) තුළ දී ජනනය කරනු ලබන රාමුවක් තුළ බහා IP පැකට්ටුවක් ප්‍රභව උපක්‍රමයේ සිට ගමනාන්ත උපක්‍රමය වෙත යවනු ලැබේ. එම ජාලයේ දී ප්‍රභව සහ ගමනාන්ත උපක්‍රම ඉහත රාමුවෙහි ඇති MAC ලිපින මගින් අනන්‍යව හඳුනාගනු ලැබේ.

IP ලිපිනයක් ජාල ස්තරය මගින් හඳුනාගනු ලැබූව ද දත්ත සන්ධාන ස්තරය මගින් එය හඳුනාගනු නොලැබේ.

- (අ) ඉහත විස්තර කරන ලද ජාලය පිළිබිඹු කිරීම සඳහා පොදු වශයෙන් භාවිත වන සංකේත සහ අංකන යොදා ගනිමින් ජාල සටහනක් අඳින්න.
- (ආ) IP1 පැකට්ටුව L1 ස්ථානීය පෙදෙස් ජාලය හරහා ගමන් කරමින් සිටිය දී එහි ගමනාන්ත IP ලිපිනය Q ගේ IP ලිපිනය ද, R ගේ IP ලිපිනය ද දැයි ලියා දක්වන්න. ඔබගේ පිළිතුර සත්‍යාපනය කරන්න.
- (ඇ) IP පැකට්ටුව IP1, L2 ස්ථානීය පෙදෙස් ජාලයේ දී F2 නම් වූ රාමුවක් තුළ තිබුණේ යැයි උපකල්පනය කරන්න. F2 හි ප්‍රභව MAC ලිපිනය P ගේ MAC ලිපිනය ද R ගේ MAC ලිපිනය දැයි ලියා දක්වන්න. ඔබගේ පිළිතුර සත්‍යාපනය කරන්න.

3. සිරිලක් බැංකුවෙහි කළමනාකාරිත්වය එහි සේවකයින්ට පෞද්ගලික වූ සේවාවන් (personalized services) සැපයීම සඳහා වෙබ් බිහිදොරක් (web portal) සංවර්ධනය කිරීමට තීරණය කොට ඇත. මෙම සේවාවලට බැංකු සැලසුම්, රෙගුලාසි හා ප්‍රතිපත්තිවලට ප්‍රවේශ වීම, බැංකුව විසින් සපයන ලද ඉගෙනුම් සේවා සඳහා ලියාපදිංචි වීම, වේගවත් සෙවුම් (quick search), කාලගුණ වාර්තා, අනෙක් සේවකයින් සමග සන්නිවේදනය කිරීම, නිවාඩු සහ ණය සම්බන්ධ සේවා අඩංගු වේ. බැංකුවෙහි ප්‍රධාන තොරතුරු නිලධාරියාට අනුව මෙම වෙබ් බිහිදොර සංවර්ධනය කිරීමේ ප්‍රධාන අරමුණ වන්නේ බැංකු සේවකයින්ට ඔවුන්ගේ පෞද්ගලික ජීවිත වඩාත් පහසුවෙන් කළමනාකරණය කිරීමට හැකියාව ලබා දීමයි.

(අ) ඉහත වෙබ් බිහිදොර මගින් සපයන සේවාවන් කුමන විද්‍යුත් වාණිජ්‍ය වර්ගයකට අයත් වන්නේ ද? ඔබේ පිළිතුර සත්‍යාපනය කරන්න.

(ආ) ඉහත වෙබ් බිහිදොර මගින් සේවකයින්ට ලබාගත හැකි ප්‍රතිලාභ දෙකක් සඳහන් කරන්න.

(ඇ) යෝජිත වෙබ් බිහිදොර ක්‍රියාවට නැංවීමෙන් පසු බැංකු සේවකයින්ගෙන් වඩාත් හොඳ සේවාවක් ලබාගත හැකි බව බැංකුවේ කළමනාකාරිත්වය අපේක්ෂා කරයි. මෙම අදහස සමග ඔබ එකඟ වන්නේ ද? ඔබේ පිළිතුර සත්‍යාපනය කරන්න.

(ඈ) ඉහත වෙබ් බිහිදොරෙහි සේවා වැඩිදියුණු කිරීම සඳහා බුද්ධිමත් ඒජන්ත තාක්ෂණය (Intelligent Agent Technology) මත පදනම් වූ 'පෞද්ගලික පරිශීලක සහායක ඒජන්තවරයකු' ක්‍රියාවට නැංවීමට උපදේශකයකු යෝජනා කරයි. මෙවැනි ඒජන්තවරයකු මගින් වෙබ් බිහිදොරෙහි සේවාවන් වැඩි දියුණු කළ හැකි ආකාර තුනක් සඳහන් කරන්න.

4. පාසලක ආපනශාලාවක් විවිධ ආහාර වර්ග 10ක් අලෙවි කරයි. මෙම ආහාර වර්ග රාක්කයක අසුරා ඇත. සිසුන්ට රාක්කය අසලින් ඇවිදින ගමන් ආහාර වර්ග තෝරාගෙන බන්දේසියක තබා ගත හැකි ය. මෙම බන්දේසි ආපනශාලාවට ඇතුළුවන ස්ථානයේ තබා ඇත. ආහාර තෝරා ගැනීමෙන් පසු සිසුවකු මුදල් ගෙවීම සඳහා ආහාර බන්දේසියද රැගෙන මුදල් අයකැම් වෙත ළඟා විය යුතු ය.

එක් ආහාර බන්දේසියකට ගෙවිය යුතු මුදල ගණනය කිරීම සඳහා පරිගණක ක්‍රමලේඛයක් සකස් කිරීමට ඔබට භාර කොට ඇත. මේ අරමුණ සඳහා සෑම ආහාර වර්ගයකටම 1 සිට 10 දක්වා වූ අනන්‍ය නිඛිලයක් ලබා දී ඇත.

පහත දැක්වෙන වගුවෙහි එක් එක් ආහාර වර්ගයක් සඳහා ලබා දී ඇති අනන්‍ය නිඛිලය සහ එහි ඒකක මිල දක්වා ඇත.

ආහාර වර්ගය	1	2	3	4	5	6	7	8	9	10
ඒකක මිල (රු.)	10.00	12.00	15.00	10.00	25.00	45.00	50.00	25.00	10.00	12.00

(අ) පරිගණක ක්‍රමලේඛයකට අවශ්‍ය වන ආදාන හා එයින් බලාපොරොත්තු වන ප්‍රතිදානයන් සඳහන් කරන්න.

(ආ) ආහාර බන්දේසියකට ගෙවිය යුතු මුදල ගණනය කිරීම සඳහා අවශ්‍ය වන ඇල්ගොරිතමය නිරූපණය කිරීම සඳහා ගැලීම් සටහනක් අඳින්න.

(ඇ) ඉහත ගැලීම් සටහන පයිතන් ක්‍රමලේඛයකට පරිවර්තනය කරන්න.

5. අධ්‍යාපනික ආයතනයක් එහි දේශන, ප්‍රායෝගික පංති හා සම්මන්ත්‍රණ හැසිර වීම සඳහා කාලසටහනක් පවත්වා ගෙන යයි. කාල සටහන පෙ.ව. 08.00 සිට පෙ.ව. 10.00, පෙ.ව. 10.00 සිට මධ්‍යහ්න 12.00, ප.ව. 01.00 සිට ප.ව. 03.00, සහ ප.ව. 03.00 සිට ප.ව. 05.00 ලෙස පැය දෙකෙහි කාල පරිච්ඡේදවලින් යුක්ත වේ. දේශන, ප්‍රායෝගික පංති සහ සම්මන්ත්‍රණ කාලපරිච්ඡේද එකක් හෝ වැඩි ගණනකට අනුයුක්ත කොට ඇත. දේශනයක් දේශකවරයකුට පවරා ඇති අතර ප්‍රායෝගික පංති ප්‍රදර්ශකවරුන් සමූහයක් විසින් පවත්වනු ලබයි. සම්මන්ත්‍රණයක වගකීම අවම වශයෙන් දේශකවරුන් දෙදෙනකුට පැවරේ.

ඉහත පද්ධතිය සඳහා භූතාර්ථ සම්බන්ධතා (ER-Entity Relationship) රූප සටහනක් අඳින්න. ඔබගේ උපකල්පන පැහැදිලි ව ලියා දක්වන්න.

6. පහත දැක්වෙන මාර්ගගත පැවරුම් කළමනාකරණ පද්ධතියේ ක්‍රියාකාරිත්වය පිළිබඳ කිරීමට සන්දර්භ රූප සටහනක් Structured System Analysis and Design Methodology (SSADM) ප්‍රමිතියට අනුකූල වෙමින් අඳින්න. ඔබගේ සටහනේ බාහිර භූතාර්ථ (external entities) සහ දත්ත ගැලීම් (data flows) පැහැදිලි ව පෙන්වන්න. ඔබ විසින් කරන ලද උපකල්පන වෙනොත් සටහන් කරන්න.

ICT පිළිබඳ ජාතික විශ්වවිද්‍යාලය (NUICT) දුරස්ථ අධ්‍යාපන වැඩසටහන් පවත්වාගෙන යයි. NUICT හි සිසුන් ව මාර්ගගත පැවරුම් මගින් අබණ්ඩව ඇගයීමට ලක් කරයි. NUICT හි සිසුන් පැවරුම් අවපතනය කිරීම (download) හා පිළිතුරුපත් උත්පතනය (upload) කිරීමට NetAssign නම් වූ මාර්ගගත පැවරුම් කළමනාකරණ පද්ධතියක් භාවිත කරයි. පරීක්ෂකවරුන් පැවරුම් උත්පතනය කිරීමට සහ පිළිතුරුපත් අවපතනය කිරීමට NetAssign භාවිත කරයි. පිළිතුරුපත් ඇගයීමෙන් පසු ව, පරීක්ෂකවරුන් විසින් ලකුණ NetAssign තුළට ඇතුළත් කරයි. සිසුන්ට NetAssign මගින් තීරණය කරනු ලබන ශ්‍රේණි පමණක් දැක ගත හැකි වේ. NetAssign භාවිත කිරීම සඳහා පරීක්ෂකවරුන් සහ සිසුන් පද්ධතිය භාවිත කිරීමට ඇති අවසරය තහවුරු කිරීමට (Authentication) අවශ්‍ය තොරතුරු පද්ධතිය වෙත ලබා දිය යුතු ය. මෙම පද්ධතිය භාවිත කිරීමට ඇති අවසරය තහවුරු කිරීමට අවශ්‍ය තොරතුරු NUICT මගින් සිසුන්ට සහ පරීක්ෂකවරුන්ට ලබා දෙයි.