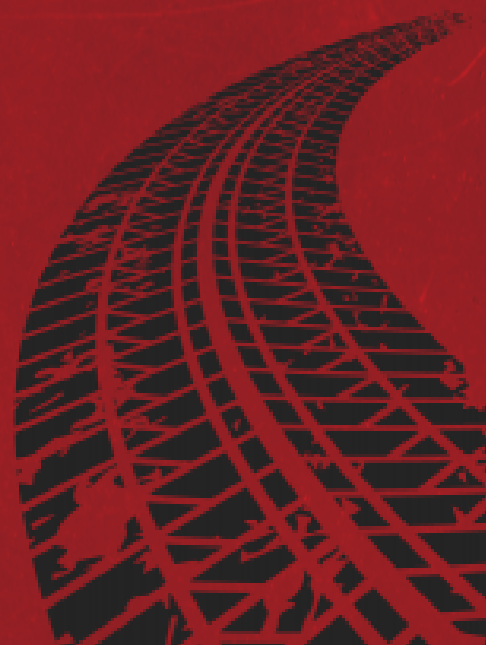




Beppo

A MARCA QUE VOCÊ CONFIA.

XXXXX
XXXXX





**B1655
VW AMAROK
CROMO
TODOS LOS
MODELOS**



**B1680
VW AMAROK
CROMADO
TODOS LOS
MODELOS**



**B1680A
VW AMAROK
NEGRO
TODOS LOS
MODELOS**



**B368C
VW AMAROK
NEGRO
TODOS LOS
MODELOS**



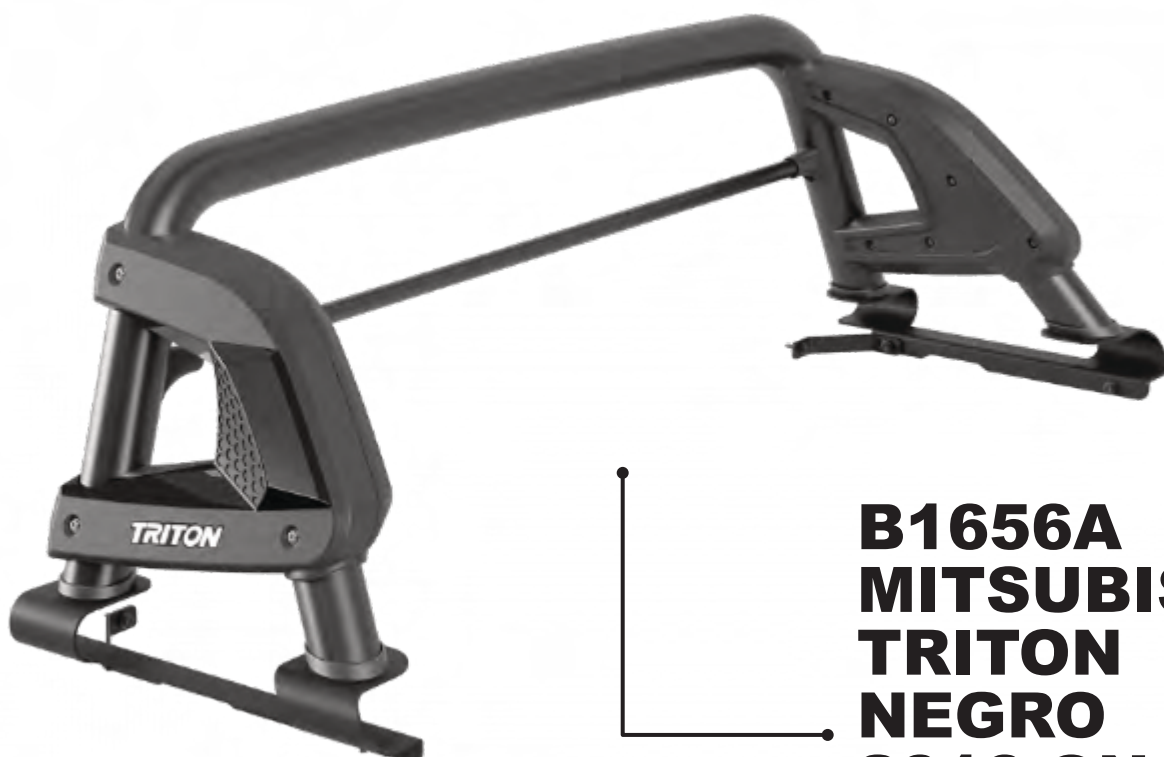
B368P
VW AMAROK
CROMADO
TODOS LOS
MODELOS



B1695A
VW SAVEIRO
CS NEGRO
2010-ON



B1656
MITSUBISHI
TRITON
CROMADO
2016-ON



B1656A
MITSUBISHI
TRITON
NEGRO
2016-ON



B1681
MITSUBISHI
TRITON L200
CROMADO
2017-ON



B1681A
MITSUBISHI
TRITON L200
CROMADO
2017-ON



B699C
MITSUBISHI
TRITON L200
CROMADO
2017-ON



B699P
MITSUBISHI
TRITON L200
NEGRO
2017-ON



**B1678A
HILUX REVO
NEGRO
2016-ON**



**B1641
TOYOTA HILUX
REVO CROMADO
2016-ON**



**B1641A
TOYOTA HILUX
REVO NEGRO
2016-ON**



**B1678
TOYOTA HILUX
REVO CROMADO
2016-ON**



B1652
TOYOTA HILUX
REVO CROMADO
2016-ON



B841P
ROLL BAR
NEGRO BEPO
HILUX REVO
2016-ON



B1697
ROLL BAR B3
CROMADO
NISSAN FRONTIER
2017-ON



B1647
ROLL BAR V2
CROMADO
NISSAN FRONTIER
2017-ON



**B905C
ROLL BAR
CROMADO
NISSAN FRONTIER
2017-ON**



**B905P
ROLL BAR
NEGRO
NISSAN FRONTIER
2017-ON**



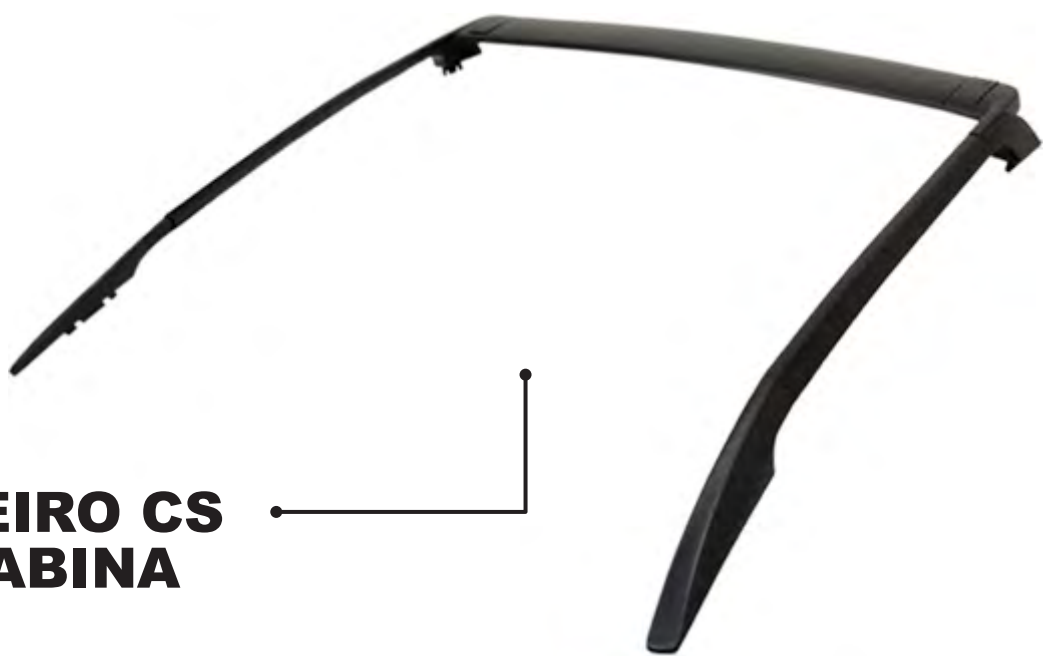
**B1531A
ROLL BAR EXTREMO
NEGRO HILUX 2016**



B303A
VW SAVEIRO
CS CABINA
SIMPLE NEGRO



B303
VW SAVEIRO CS
EXTRACABINA



B1129C
RACK DE TECHO
TOYOTA HILUX
REVO NEGRO
2016-ON

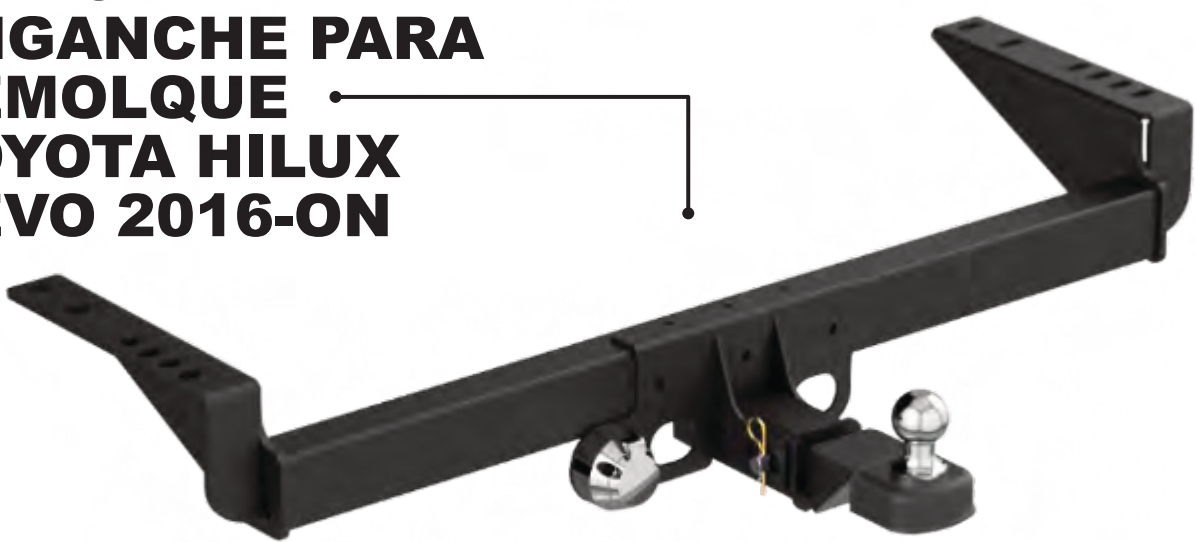
B1064C
BARRA DE TECHO
ALUMIO NEGRO
UNIVERSAL
123.5CM





**B1002
DEFENSA CON
PECHERA UNIVERSAL
CROMADO S/KIT DE
INSTALACIÓN**

**B1710
ENGANCHE PARA
REMOLQUE
TOYOTA HILUX
REVO 2016-ON**



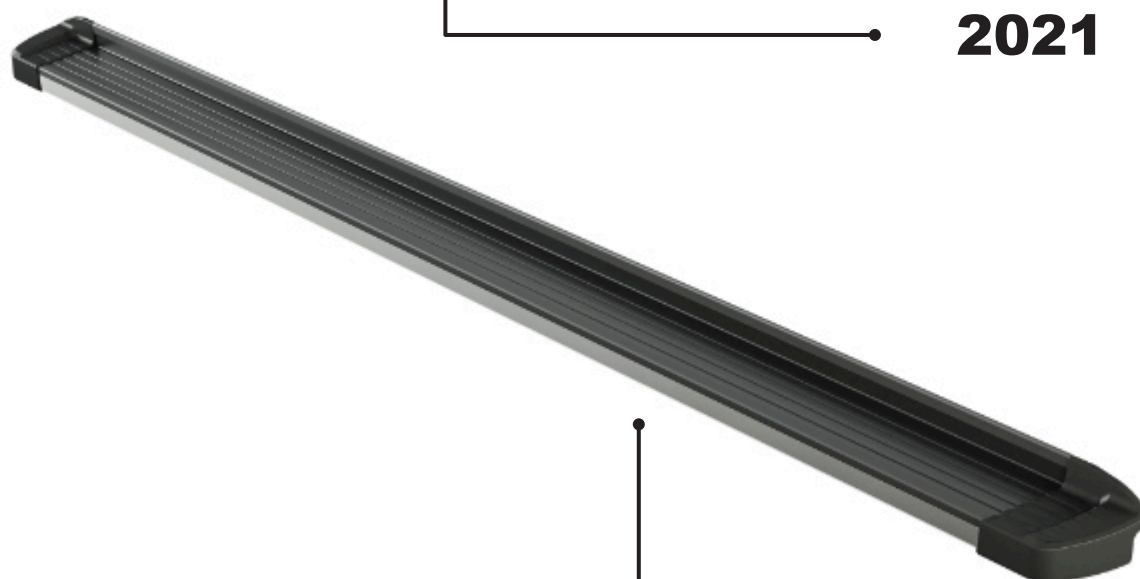
**B382
ENGANCHE
PARA REMOLQUE
VW AMAROK
TODOS LOS
MODELOS**

**B1715
ENGANCHE PARA
REMOLQUE
MITSUBISHI
TRITON L200
2017-ON**





**B1717
ENGANCHE DE
REMOLQUE BEPO
NISSAN FRONTIER
2021**



**B1221FP
ESTRIBO G3
VW AMAROK/
L200 (1970MM)**



**B1492A
ESTRIBO NEGRO
HILUX, RANGER
F250, S10**



COMPATÍVEL COM
COM CABINE DUPLA E SIMPLES



B1284
ESTRIBO CROMADO
TOYOTA 22R
840MM



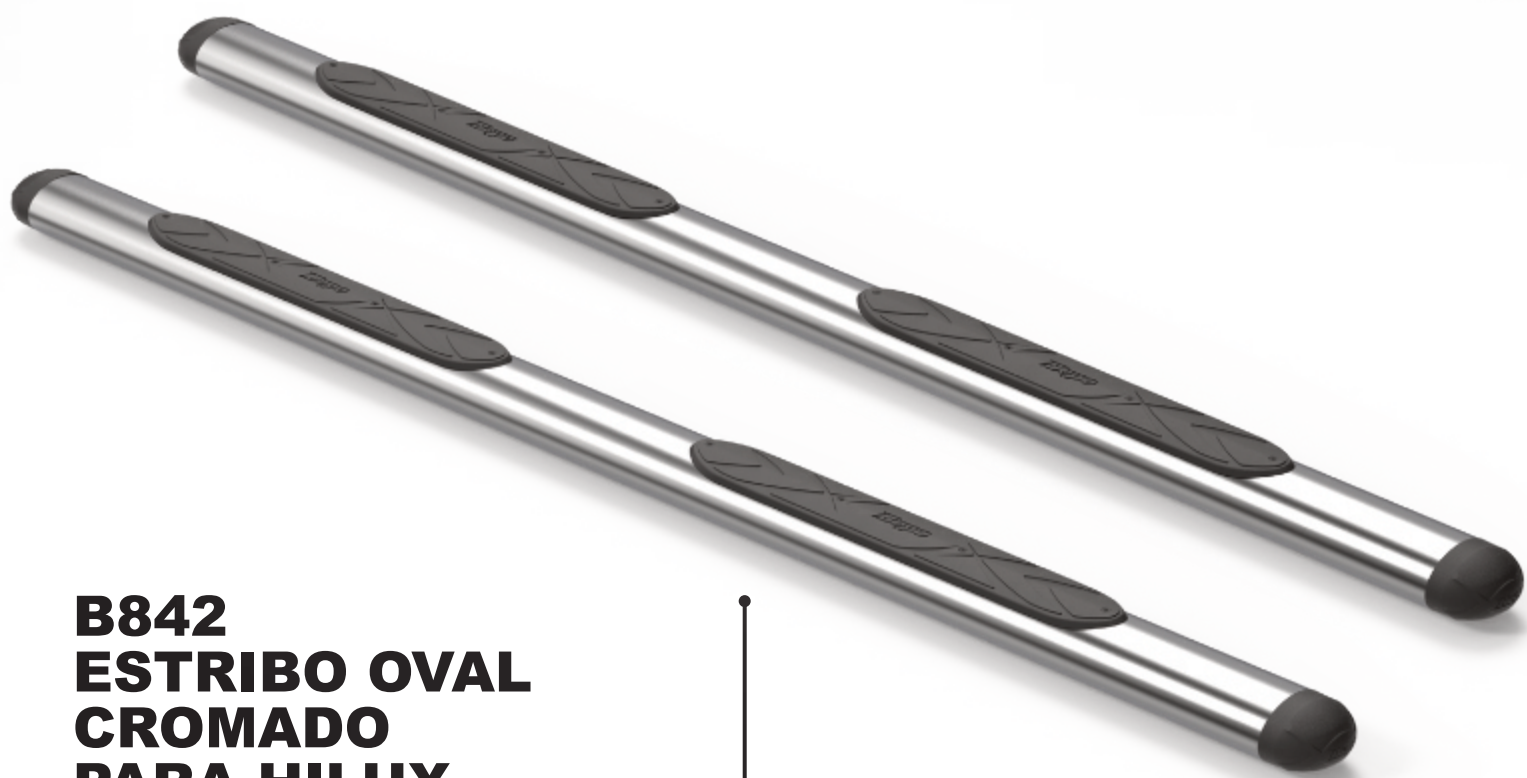
B1264A
ESTRIBO
TOYOTA 22R
840MM



B1490A
ESTRIBO ACERO
NEGRO PARA HILUX,
RANGER, S10, F250
(2130MM)



B1491A
ESTRIBO ACERO
NEGRO PARA AMAROK,
FRONTIER, L200
(1970MM)



B842
ESTRIBO OVAL
CROMADO
PARA HILUX
2016-ON 1930MM

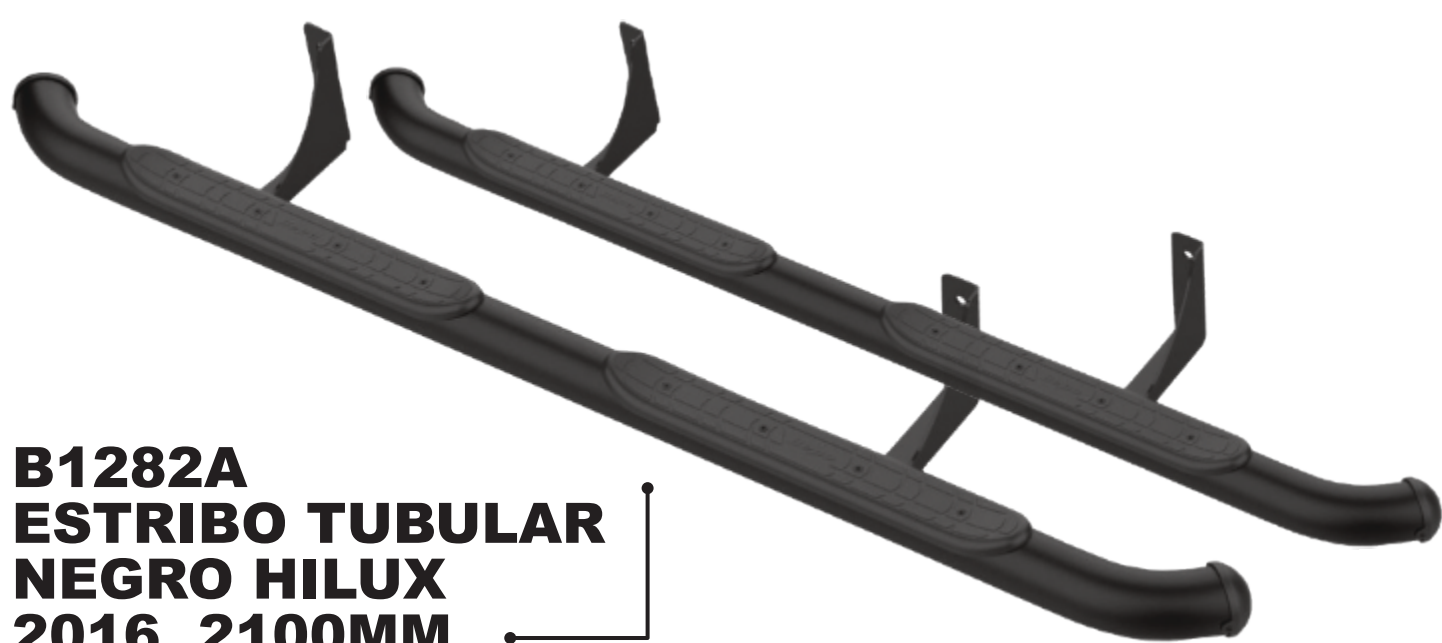


B1283
ESTRIBO CROMADO
UNIVERSAL
1900MM



B1283A
ESTRIBO NEGRO
UNIVERSAL
1900MM

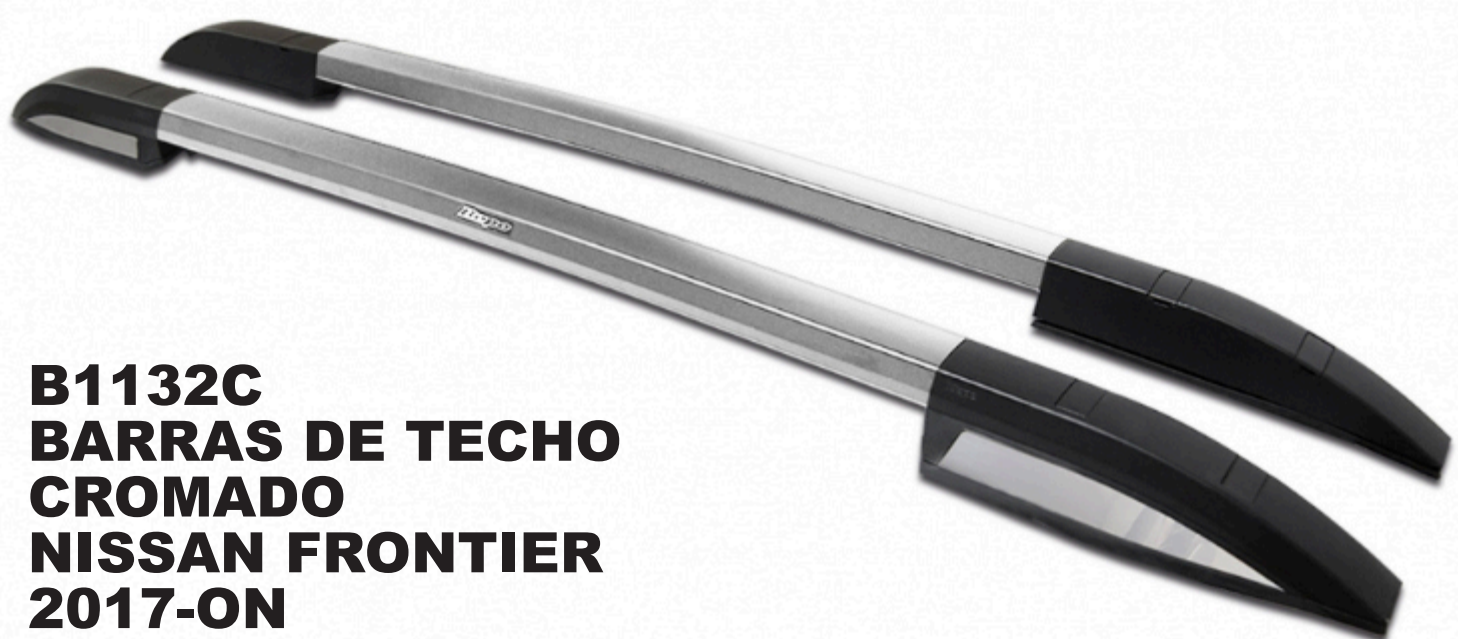




B1282A
ESTRIBO TUBULAR
NEGRO HILUX
2016 2100MM



B1132A
BARRAS DE TECHO
ALUMINIO NEGRO
NISSAN FRONTIER
2017-ON



B1132C
BARRAS DE TECHO
CROMADO
NISSAN FRONTIER
2017-ON

B1084
BARRA DE TECHO
EJECUTIVA
PLATEADA BEPO
UNIVERSAL 1170MM





B1084A
BARRA DE TECHO
EJECUTIVA
NEGRO BEPO
UNIVERSAL 1170MM



B1131C
BARRA DE TECHO
ALUMINIO GRIS
UNIVERSAL
1260MM



B617F
BURBUJA
VW AMAROK
INYECTADA NEGRA
POLICARBONATO
TODOS LOS MODELOS

B623F
BURBUJA
TOYOTA HILUX
REVO INYECTADA
POLICARBONATO
NEGRO 2016-ON





B1260
PROTECTOR DE TUBO
CROMADO HILUX
2016-2018



B1260A
PROTECTOR DE TUBO
NEGRO HILUX
2016-2018



B1267
PROTECTOR DE TUBO
CROMADO HILUX
2019-2020



B1267A
PROTECTOR DE TUBO
NEGRO HILUX
2019-2020



B1088A
BARRAS DE TECHO
ALUMINIO NEGRO
CHEVROLET P-E10 2012
1300MM



B1088C
BARRAS DE TECHO
CROMADO
CHEVROLET P-E10 2012
1300MM



B1129A
BARRAS DE TECHO
ALUMINIO NEGRO
HILUX 2016 1300MM



B1193C
BARRAS DE TECHO
CROMADO AMAROK
1200MM



B1180A
ESTANTE HORIZONTAL
UNIVERSAL 1580MM



B1412
ABRAZADERA
PLÁSTICO NEGRO
PARA FARO



B586
ESCAPE CROMADO
OVALADA 2.5 X 215MM



B1155C
BARRA DE TECHO
CROMADO
TOYOTA 22R



B1155A
BARRA DE TECHO
TOYOTA 22R
840MM