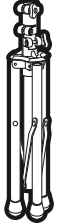


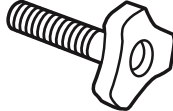




METAL TRAVEL BATTING TEE TÉ DE FRAPPEUR DE VOYAGE EN MÉTAL

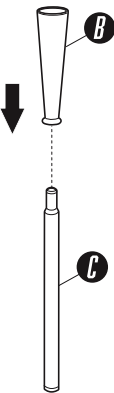


PARTS LIST · LISTE DES PIÈCES

A	X1	B	X1	C	X1	D	X2
							
TEE BASE BASE DE TÉ		BALL HOLDER PORTE BALLE		POLE POLE		SCREW LOCK VERROUILLAGE À VIS	

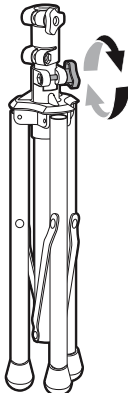
ASSEMBLY · ASSEMBLÉ

1



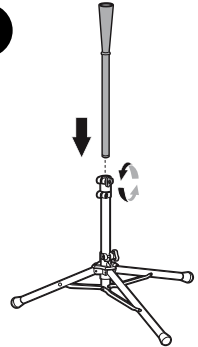
PLACE THE BALL HOLDER
SECURELY ONTO THE POLE
PLACEZ LE PORTE-BALLE
SOLIDEMENT SUR LE POTEAU

2

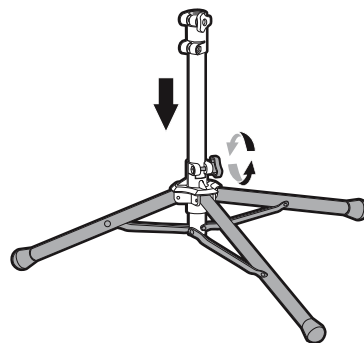


LOOSEN THE BASE
SCREW LOCK
DESSERREZ LE VERROUILLAGE
DE LA VIS DE LA BASE

3

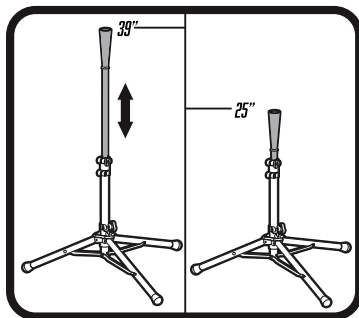
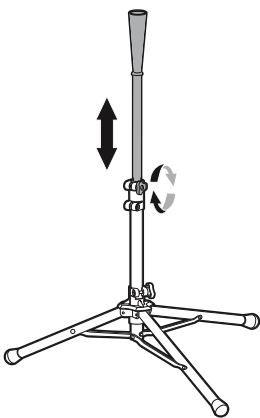


LOOSEN THE TOP SCREW LOCK,
THEN INSERT THE POLE WITH BALL
HOLDER INTO THE TRIPOD BASE.
DESSERREZ LA VIS DE VERROUILLAGE
SUPÉRIEURE, ENSUITE, INSÉREZ
LA PERCHE AVEC LE PORTE-BALLE DANS
LA BASE DU TRÉPIED.

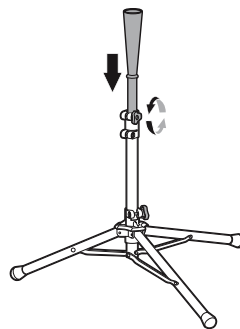


PUSH DOWN THE TRIPOD BASE.
MAKE SURE LEGS ARE FULLY EXTENDED.
RETIGHTEN SCREW LOCK.
POUSSEZ LA BASE DU TRÉPIED VERS LE BAS.
ASSUREZ-VOUS QUE LES JAMBES SONT
COMPLÈTEMENT TENDUES. SERRER LA VIS DE VERROUILLAGE.

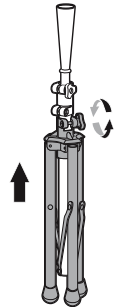
HEIGHT ADJUSTABLE · RÉGLABLE EN HAUTEUR



STORAGE · ENTREPOSAGE



LOOSEN THE TOP SCREW LOCK, SLIDE DOWN THE POLE,
THEN RETIGHTEN THE TOP SCREW LOCK.
DESSERREZ LA VIS DE VERROUILLAGE SUPÉRIEURE,
FAIRE GLISSER LE POTEAU PUIS SERRER LE
VERROUILLAGE DE LA VIS SUPÉRIEURE.



LOOSEN THE BASE SCREW LOCK,
SLIDE UP THE TRIPOD BASE,
THEN RETIGHTEN THE BASE SCREW LOCK.
DESSERREZ LA VIS DE VERROUILLAGE
DE LA BASE, FAIRE GLISSER LA BASE
DU TRÉPIED, PUIS SERRER
LA VIS DE VERROUILLAGE DE LA BASE.

STOP
DO NOT CONTACT RETAIL OUTLET.
FOR ALL CUSTOMER SERVICE ISSUES,
PARTS AND SERVICE, PLEASE CONTACT
OUR CUSTOMER SERVICE OPERATORS AT
ARRÊTER
NE CONTACTEZ PAS LE POINT DE VENTE AU DÉTAIL.
POUR TOUTES LES PROBLÈMES DE SERVICE CLIENT,
PIÈCES ET SERVICE, VEUILLEZ CONTACTER
NOS OPÉRATEURS DE SERVICE À LA CLIENTÈLE À
GILLYBOOCUSTOMERCARE@GILLYBOO.COM
GILLYBOOCORPORATION.COM/CONTACT-US



@FUTURESTARSPORTINGGOODS
WWW.FUTURESTARSPORTINGGOODS.COM

MADE IN CHINA / FABRIQUÉ EN CHINE
DISTRIBUTED BY / DISTRIBUÉ PAR GILLYBOO CORP.

All copyright, trademarks, industrial designs, and packaging designs are owned exclusively by Gillyboo Corporation 2023. All Rights Reserved.

Tous les droits d'auteur, marques, dessins industriels et conceptions d'emballage sont la propriété exclusive de Gillyboo Corporation 2023. Tous droits réservés.

FSTRITEE