



SENTINEL

POÊLE À GAZ À ÉVACUATION DIRECTE

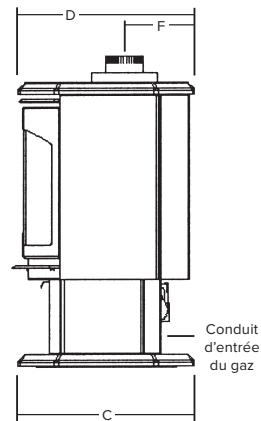
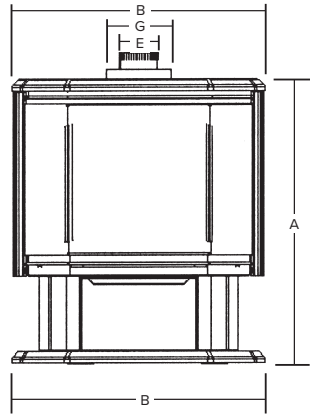
Appareil illustré : Poêle à gaz naturel à évacuation directe FDV350NE2 avec la porte noire F35DB, les vitres de céramique, et l'ensemble de bûches en fibre simili chêne LOGF35 avec braises.

 marquis
COLLECTION

Poêle sur pied à évacuation directe; un appareil de chauffage sécuritaire et efficace avec le côté pratique du gaz. Le meilleur choix pour l'installation dans n'importe quelle pièce de votre maison.

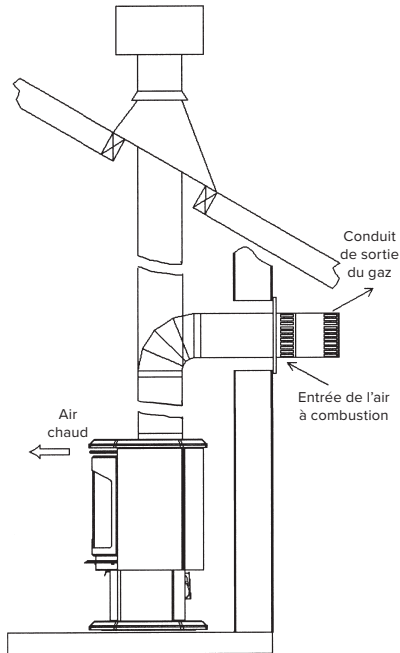
DIMENSIONS (POUCES)

Avec un appareil à évacuation directe vous pouvez sortir par le mur au dessus de l'appareil ou par le toit.



FDV350

- A 30 3/8"
- B 27 5/16"
- C 19 1/4"
- D 19 1/4"
- E 4" dia.
- F 7 1/2"
- G 7" dia.



Modèle	FDV350NE2	FDV350LPE2
Gaz	Naturel	Propane
Entrée max.	37 000 BTU	35 000 BTU
Entrée min.	29 000 BTU	27 000 BTU
FE (P.4.1-15)	67,90%	70,10%

CARACTÉRISTIQUES DE SÉRIE

- Les modèles Proflame II (PF2) viennent avec une télécommande avec contrôle de flamme, ventilateur, thermostat, thermostat intelligent (Compatibilité WIFI) et piles d'urgence
- *Amazon Alexa, Google home, téléphone intelligent (décharge)



- Système à brûleur double avec flammes réalistes
- Vitre panoramique avec une vue de trois cotés offrant une chaleur radiante
- Approuvé pour les maisons mobiles
- Approuvé pour les chambres à coucher
- Bande noire
- Ensemble de bûches en fibre simili chêne avec braise*

CARACTÉRISTIQUES OPTIONNELLES

Ensemble de ventilateur : Acier inoxydable

Doublure de brique : Brick traditionnelle (Trois morceaux)

Adaptateur B-Vent (branchement du poêle à un B-Vent de 4")

DÉGAGEMENTS MINIMUM AUX COMBUSTIBLES

- 12" du côté de l'unité
- 3" de l'arrière de l'unité
- 3" du côté de l'unité en coin

INSTALLATION D'ALCOVE

- 30" profondeur (max.)
- 55 1/2" hauteur (min.)
- 52 1/2" largeur (min.)

DOUBLURE DE BRIQUE



F35RL
Brick traditionnelle

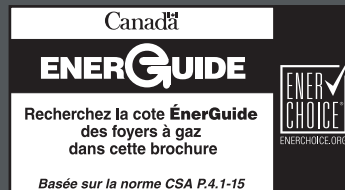
ÉCRAN DE SÉCURITÉ



Marquis maintient un programme continu de tests de raffinement et d'améliorations pour tous ses produits. Quelques aspects des appareils illustrés peuvent être modifiés en tout temps, sans préavis ni obligations.

Certification : pour les États-Unis et le Canada : ANSI Z21.88-2017 / CSA 2.33-2017, CSA 2.17-2017.

N.B. : Il peut être nécessaire de commander des composantes séparément pour créer un appareil complet. Voir votre dépositaire local Marquis pour les détails.



Recherchez la cote **ÉnerGuide** des foyers à gaz dans cette brochure

Basée sur la norme CSA P.4.1-15

Complètement fabriqué au Canada, chaque foyer Marquis est construit selon les plus hautes normes de qualité et est fait pour durer.



2340, Avenue Logan,
Winnipeg, Manitoba, CAN
R2R 2V3
Tél.: 204.632.1962
Télec.: 204.632.1960
marquisfireplaces.net

GARANTIE À VIE LIMITÉE

Imprimé au Canada B070 - 10/20