

FILTRI ARIA

Air filters

CATALOGO TECNICO
Technical catalogue



VIRGIS[®]
V FILTER





Tutti i prodotti del presente catalogo sono realizzati in ottemperanza alle vigenti norme Europee riguardanti la sicurezza, lo smaltimento e la riciclabilità del prodotto o di sue parti, l'assenza di sostanze pericolose o inquinanti, garantendo nel contempo la salute dell'uomo.

IT

All the products in this catalogue are manufactured in compliance with the current European regulations on the safety, disposal and recycling of the product or its components and freedom from dangerous or polluting substances, ensuring human health.

EN

Tous les produits de ce catalogue sont réalisés conformément aux normes Européennes en vigueur concernant la sécurité, l'élimination et le recyclage des produits ou de leurs parties et l'absence de substances dangereuses ou polluantes, tout en veillant à la santé humaine.

FR

Um Gesundheit der Mensch zu garantieren werden alle Produkte in diesem Katalog unter Einhaltung der Europaischen Richtlinien betreffend Sicherheit, Entsorgung und Wiederverwertung des Produktes bzw. der Produktkomponenten sowie unter Garantie der Reinhaltung von geaehrlichen oder umweltschaedlichen Substanzen produziert.

DE

Todos los productos de este catálogo están realizados de conformidad con las vigentes normas Europeas referentes a la seguridad, la eliminaciòn y el reciclaje del producto o de sus partes, la ausencia de sustancias peligrosas o contaminantes, al mismo tiempo garantizar la salud humana.

ES

INDICE / Index

Politica per la qualità / Quality policy	6
Come scegliere il filtro aria adatto / How to select on air filter	8
Fattori di conversione / Conversion factors	9
Alcuni test di laboratorio / Laboratory tests	10

FILTRI ARIA / Air filters 12

JOKTO Filtri aria plastici serie FJ / JOKTO plastic air filters FJ series	14
VIKOSEAL Filtri aria plastici serie FR / VIKOSEAL plastic air filters FR series	18
VIKOPAC Filtri aria metallici serie FC-FL / VIKOPAC metal air filters FC-FL series	26
VIROSEAL Filtri aria plastici serie FAR / VIROSEAL plastic air filters FAR series	30
VIROPAC Filtri aria metallici serie FA / VIROPAC metal air filters FA series	32
VIROCLEAN Filtri aria marini serie SF / VIROCLEAN marine air filters SF series	34
VIROSOFT Filtri aria morbido serie FE / VIROSOFT soft air filters FE series	36
VIROLITE Filtri aria rigido serie DL / VIROLITE rigid air filters DL series	38

ACCESSORI | Accessories 40

Come scegliere gli accessori per i filtri serie FR / How to choose Air filter FR series accessories	42
Collari per filtri plastici serie FR / Mounting bands for plastic air cleaners FR series	43
Curve compatte per filtri serie FR / Compact pipe bends for FR series	44
Come scegliere gli accessori per i filtri serie FC-FL / How to choose Air filter FC-FL series accessories	46
Collari per filtri metallici i serie FC-FL / Mounting bands for plastic air cleaners FC-FL series	47
Curve in gomma / Rubber pipe bends	50
Manicotti in gomma / Rubber pipe	52
Prefiltri a ciclone serie CT / Centrifugal precleaners CT series	54
Prefiltri ad espulsione continua serie CV Vortex / Automatic precleaners CV series Vortex	56
Cappelli parapiovvia / Rain caps	58
Indicatori intasamento / Dust load indicators	60
Valvole scarico polveri / Dust evacuation valves	63
Prolunghe e raccordi a gomito / Extensions and bends	64

RICAMBI | Spare parts 66

Adattatori per indicatori intasamento / Adaptors for dust load indicators	68
Galetti blocca cartuccia / Wingnuts element holder	69
Ricambi filtri aria serie FR / Spare parts air filters FR series	70
Ricambi filtri aria serie FC-FL / Spare parts air filters FC-FL series	71
Termini e definizioni principali / Main terms and definitions	74

POLITICA PER LA QUALITÀ

QUALITY POLICY



È UN'ESIGENZA E UNO STATO DI NECESSITÀ

La Virgis Filter considera la Qualità come il mezzo per soddisfare tutte le aspettative del cliente e per il miglioramento continuo della organizzazione aziendale e rappresenta, inoltre, il fulcro della nostra strategia per ottenere prodotti di qualità a prezzi competitivi.

La nostra politica di qualità è basata sui seguenti punti :

1. Soddisfazione del cliente
2. Innovazione tecnica
3. Miglioramento continuo del prodotto e dell' organizzazione aziendale
4. Coinvolgimento attivo dei dipendenti
5. Partecipazione dei fornitori

IT IS NECESSARY AND A STATE OF MIND

Virgis Filter consider Quality as the tool to satisfy customer expectations and to continually improve,

furthermore it is key to our strategy of delivering quality products at competitive prices.

Our policy is based as follows :

1. Customer satisfaction / Development
2. Innovation a technology
3. Continuous product and management structure improvement
4. Active involvement of employees
5. Cooperation with suppliers

COME SCEGLIERE IL FILTRO ARIA ADATTO

HOW SELECT AN AIR FILTER

METODO DI SCELTA DEL FILTRO:

1. PORTATA ARIA RICHIESTA DAL MOTORE AD UN FISSATO R. P. M.
2. UTILIZZO DELLA FORMULA FORNITA
3. CONTATTO CON IL NOSTRO UFFICIO TECNICO

Formula per trovare la portata d'aria (m³/min) richiesta dal motore. (Questa formula da dei valori indicativi). La formula si basa sulla cilindrata del motore .

THE SELECTION OF THE AIR CLEANER IS AS FOLLOWS:

1. AIR FLOW REQUIREMENT OF THE ENGINE BY THE CORRECT R. P. M.
2. USE THE FORMULA'S PROVIDED.
3. CONTACT OUR ENGINEERING DEPARTMENT

Formula in order to estimate the airflow (m³/min) required by the engine. (The formula gives indicative values). The formula is based on engine displacement.

FORMULA

$$\text{Portata in m}^3/\text{min} = \frac{\text{Cilindrata totale in litri o dm}^3 \times \text{RPM}}{\text{Coefficiente K}} \times \text{EV}$$

FORMULA

$$\text{Capacity in m}^3/\text{min} = \frac{\text{Total displacement in liters o dm}^3 \times \text{RPM}}{\text{Coefficent K}} \times \text{EV}$$

RPM = Giri motore al minuto

EV = Effcienza volumetrica

RPM = Revolutions per minute

EV = Volumetric Efficiency

Tabella EV

Aspirato	1
Turbo	1,5
Turbo inter e after cooled	1,65

EV Table

Aspirated	1
Turbo	1,5
Turbo inter and after cooled	1,65

Tabella K

1 cilindro	600
2 cilindri	1200
3 cilindri	1800
4 o più cilindri	2400

K Table

1 cylinder	600
2 cylinder	1200
3 cylinder	1800
4 or more cylinder	2400

PER LA PORTATA ARIA DEI MOTORI A GESTIONE ELETTRONICA "COMMON RAIL" CONTATTARE IL COSTRUTTORE DEL MOTORE.

FOR THE AIR FLOW FOR THE ENGINES WITH ELECTRONIC MANAGEMENT SYSTEM "COMMON RAIL" REFER TO THE MANUFACTURER.

FATTORI DI CONVERSIONE

CONVERSION FACTORS

TEMPERATURA / TEMPERATURE

$$^{\circ}\text{F} \rightarrow (^{\circ}\text{C} \times 9/5) + 32$$

$$^{\circ}\text{C} \rightarrow (^{\circ}\text{F} - 32) \times 5/9$$

POTENZA / POWER

$$\text{KW} \rightarrow \text{HP} \quad \times \quad 0,736 \text{ (metric)}$$

$$\text{HP} \rightarrow \text{KW} \quad \times \quad 1,36 \text{ (metric)}$$

$$\text{HP (SAE)} \rightarrow \text{KW} \quad \times \quad 1,341$$

$$\text{KW} \rightarrow \text{HP (SAE)} \quad \times \quad 0,746$$

PORTATA / FLOW

$$1 \text{ l/min} \rightarrow 0,0353 \text{ cfm}$$

$$1 \text{ m}^3/\text{min} \rightarrow 35,3140 \text{ cfm}$$

$$1 \text{ m}^3/\text{h} \rightarrow 0,5886 \text{ cfm}$$

$$1 \text{ Engl. Gallone/min} \rightarrow 0,1605 \text{ cfm}$$

LUNGHEZZA / LENGTH

$$1 \text{ m} \rightarrow 1000 \text{ mm} \rightarrow 39,38 \text{ inch} \rightarrow 3,281 \text{ ft}$$

$$1 \text{ inch} \rightarrow 25,4 \text{ mm} \rightarrow 0,0254 \text{ m} \rightarrow 0,08333 \text{ ft}$$

$$1 \text{ ft} \rightarrow 304,8 \text{ mm} \rightarrow 0,3048 \text{ m} \rightarrow 12 \text{ inch}$$

VOLUME / VOLUME

$$1 \text{ m}^3 \rightarrow 1000 \text{ Liter} \rightarrow 35,31 \text{ ft}^3 \rightarrow 61024 \text{ inch}^3$$

$$1 \text{ ft}^3 \rightarrow 28,32 \text{ Liter} \rightarrow 0,02832 \text{ m}^3 \rightarrow 1728 \text{ inch}^3$$

$$1 \text{ l} \rightarrow 0,2642 \text{ US Gallone} \rightarrow 0,2201 \text{ Engl. Gallone}$$

$$1 \text{ US Gallone} \rightarrow 3,785 \text{ Liter} \rightarrow 231 \text{ inch}^3$$

$$1 \text{ Engl. Gallone} \rightarrow 4,546 \text{ Liter} \rightarrow 277 \text{ inch}^3$$

PESO / WEIGHT

$$1 \text{ Kg} \rightarrow 2,205 \text{ lb} \rightarrow 35,27 \text{ Oz}$$

$$1 \text{ lb} \rightarrow 0,4536 \text{ kg} \rightarrow 16 \text{ Oz}$$

$$1 \text{ Oz} \rightarrow 0,02835 \text{ kg} \rightarrow 0,0625 \text{ lb}$$

PRESSIONE / PRESSURE

$$1 \text{ mm H}_2\text{O} \rightarrow 9,8 \text{ Pa} \rightarrow 0,098 \text{ mbar} \rightarrow 0,03936 \text{ IN. H}_2\text{O}$$

$$1 \text{ bar} \rightarrow 100 \text{ KPa} \rightarrow 14,5 \text{ psi} \rightarrow 401,5 \text{ IN. H}_2\text{O}$$

$$10 \text{ mbar} \rightarrow 1 \text{ KPa} \rightarrow 0,145 \text{ psi} \rightarrow 4,015 \text{ IN. H}_2\text{O}$$

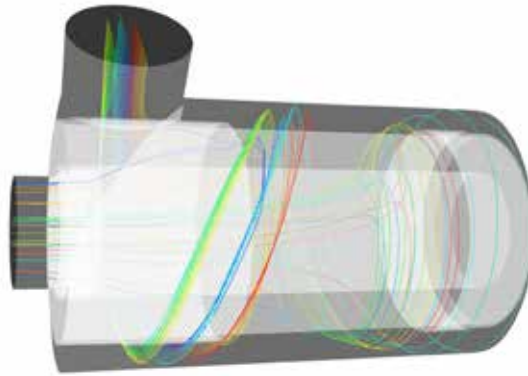
$$10 \text{ psi} \rightarrow 68,95 \text{ KPa} \rightarrow 0,6895 \text{ bar} \rightarrow 27,68 \text{ IN. H}_2\text{O}$$

$$1 \text{ IN. H}_2\text{O} \rightarrow 0,2491 \text{ KPa} \rightarrow 2,491 \text{ mbar} \rightarrow 0,03613 \text{ psi}$$

FLUIDODINAMICA COMPUTAZIONALE COMPUTATIONAL FLUID DYNAMICS

Tutti i filtri Virgis vengono progettati con l'ausilio della fluidodinamica computazionale allo scopo di ottimizzare l'andamento dei flussi interni riducendo le perdite e allo scopo di massimizzare la capacità di espulsione delle polveri.

All of our filters are designed with latest computational fluid dynamics technologies to ensure that we achieve the maximum dust separation with minimum pressure drop.



TEST DI LAB LIFE / LAB LIFE TESTS

Tra le varie analisi e test che la Virgis Filter effettua sui prodotti, una importante è il test lab life: per la verifica dell'efficacia di espulsione della polvere dal filtro e per verificarne la vita.

Tale analisi si rivela molto utile in fase di progettazione e prototipazione dei nuovi filtri e ai controlli periodici. Le prove sono eseguite secondo le norme ISO 5011.

One of The most important test made by Virgis Filter, is the lab life test, in order to verify the efficiency and filter lablife.

The test are carried out in accordance with ISO 5011 procedures.

TEST DI INVECCHIAMENTO E RESISTENZA ALLE TEMPERATURE AGING AND THERMAL RESISTANCE

Tra i vari test che la Virgis Filter effettua sono compresi anche quelli in camera climatica. I test più frequenti sono :

- invecchiamento accelerato mediante cicli termici.
- invecchiamento accelerato ai raggi UV per misurare le performance di lucentezza e resistenza meccanica.
- resistenza alle alte e basse temperature.

Virgis Filter carry out temperature tests by a climatic chamber, main tests are :

- accelerated aging by thermal cycles.
- accelerated aging by UV, to test the gloss and mechanical resistance.
- resistance to low and high temperature.

TEST DI VIBRAZIONE

VIBRATION TEST

Tutti i prodotti Virgis Filter sono sottoposti a test sistematici, condotti secondo norme internazionali e i più rigidi capitolati adottati dai maggiori costruttori del settore automotive.

Test di vibrazione (EN 60068-2-6)

Le sollecitazioni sono applicate su tre assi e su ciascun asse si ricercano le eventuali frequenze di risonanza. I test di durata prevedono l'applicazione di almeno 10 milioni di cicli, su ciascuna frequenza di risonanza.

Specifici test in condizioni operative, possono essere effettuati su richiesta. Tutti i componenti ed accessori sono monitorati, in particolare i sistemi di chiusura del filtro, le zone di giunzione, le guarnizioni di tenuta: nessun componente deve presentare alcun difetto alla fine del test.



All Virgis Filter products are tested under international standards and the severe standards requested by the major companies in the automotive sector that we supply.

Vibration Test (EN 60068-2-6)

Inputs for vibrations are applied on three planes and on each plane the resonances are detected. The endurance tests required at least 10 million cycles at each resonance.


Special tests, at operative conditions, can be done on request. All the component and accessories are inspected, mainly the locking system, joining zones and the seals.

FILTRI ARIA

Air filters

INDICE / Index

JOKTO
Filtri plastici serie FJ
 Plastic filters FJ series
 JOKTO



p. 14

VIKOSEAL
Filtri plastici serie FR
 Plastic filters FR series
 VIKOSEAL



p. 18

VIKOPAC
Filtri metallici serie FC-FL
 Metal filters FC-FL series
 VIKOPAC



p. 26

VIROSEAL
Filtri plastici serie FAR
 Plastic air cleaners FAR series
 VIROSEAL



p. 30

VIROPAC
Filtri metallici serie FA
 Metal filters FA series to
 compressors VIROPAC



p. 32

VIROCLEAN
Filtri marini serie SF
 Marine filters SF series
 VIROCLEAN



p. 34

VIROSOFT
Filtri aria serie FE morbido
 Air filters FE series soft
 VIROSOFT



p. 36

VIROLITE
Filtri aria serie DL rigido
 Air filters DL series rigid
 VIROLITE



p. 38

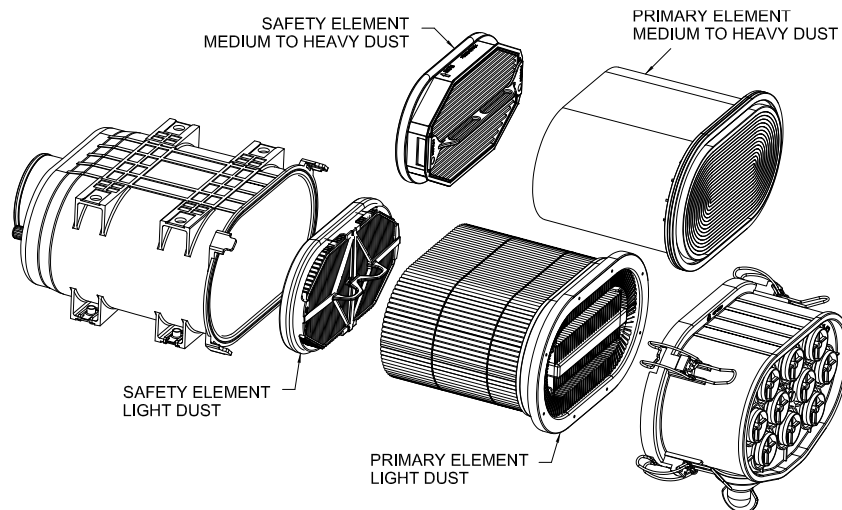
JOKTO



Secondo la filosofia "Più piccolo è Meglio", Virgis Filter ha progettato un nuovo Sistema Filtro che fornisce la soluzione a tutti i produttori che oggi devono confrontarsi con motori che richiedono maggiori prestazioni, una nuova legislazione sulle emissioni, maggior consumo d'aria e meno spazio disponibile nel vano motore. Questo nuovo concetto consente di usare un filtro aria più piccolo con le stesse prestazioni di uno convenzionale.

Using the philosophy "Smaller is Better", Virgis Filter have designed a new Air Cleaner System that provides a solutions for the problem that all manufactures face today with engines demanding greater performance, new emission legislation, more air

consumption and less available engine compartment space. This new concept enables the O.E. to use small Air Cleaner, which achieves the same performance as a conventional Air Cleaner.



SCAVENGE (ASPIRAZIONE) / To scavenge is better

Si ottiene aspirando dal tubo di scarico del coperchio prefiltro (ad esempio collegando alla marmitta un eiettore). In questo modo il contaminante viene espulso dal sistema di scarico.

Jokto è progettato per funzionare con o senza pulizia. I principali vantaggi della modalità di evacuazione sono:

- Vita del filtro più lunga grazie alla maggiore efficienza della prefiltrazione;
- Il tubo scarico polveri può essere posizionato secondo qualsiasi orientamento;
- Nessuna manutenzione del coperchio prefiltro (se con valvola evacuatrice e in condizioni gravose può essere facilmente pulito).

Scavenging is obtained by introducing a secondary flow (connecting for example to the ejector muffler) to the drop tube on the multi-cyclone block. In this way the contaminant is sucked into the exhaust stream.

Jokto is designed to operate with or without scavenging. The main advances of scavenging mode are:

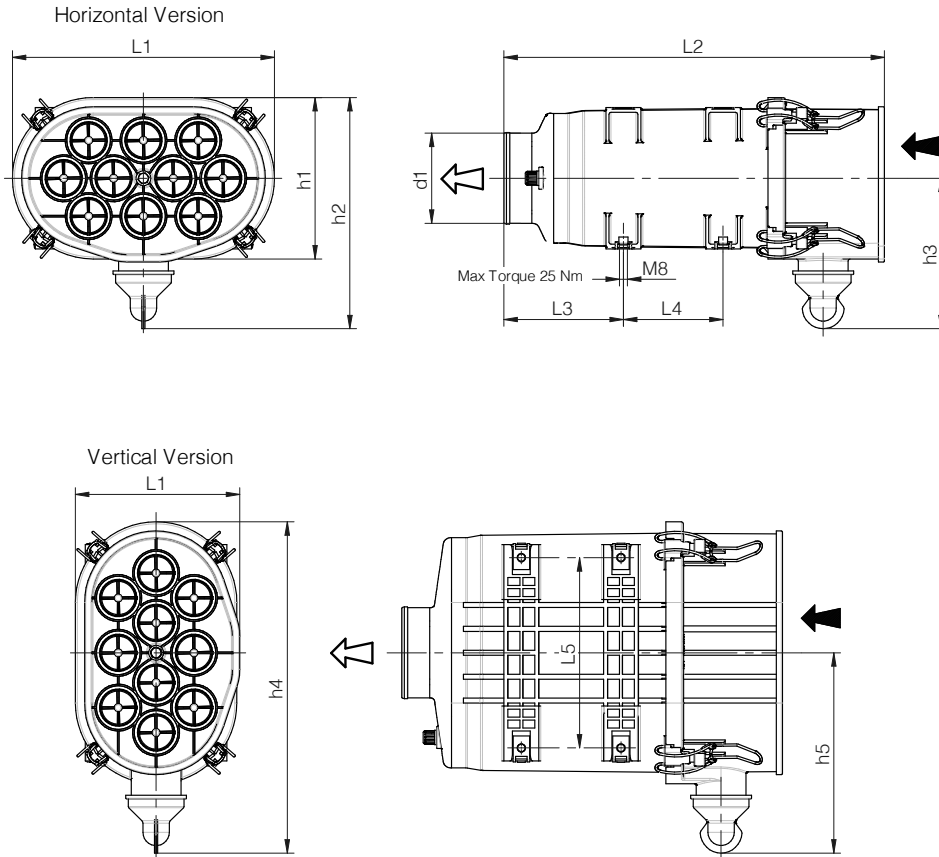
- Longer filter life service, resulting with higher pre-cleaner efficiency;
- Drop tube not just straight down but it can be located in various orientations;
- No servicing required (if installed only with evacuator valve and if heavy duty condition occur, can be easily serviced).

VANTAGGI Advantages

- Più compatto di un filtro convenzionale a parità di prestazioni, riduce lo spazio di installazione / More compact at a given performance level than a conventional filter, reduced installation space
- Flusso d'aria assiale e staffe di montaggio integrate / Axial air flow and integrated mounting brackets
- Varie possibilità di installazione / Various possibilities of installation
- Coperchio prefiltro con separazione fino al 95%, vita del filtro più lunga / Precleaner cover with a separation up to 95%, longer filter service life
- Temperature di esercizio da - 35 °C a + 85 °C con punte di + 100 °C / Working temperature - 35 °C a + 85 °C with peaks + 100 °C

FILTRI PLASTICI ACCESSO AL SERVIZIO ALL'ESTREMITÀ DELL'INIETTORE SERIE FJ

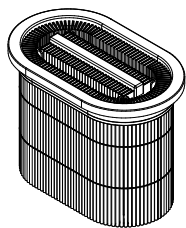
Plastic filters service access at the end of the injector FJ series



DATI TECNICI / Technical Data

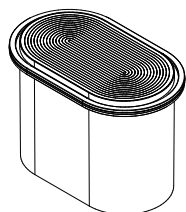
TEMPERATURA DI ESERCIZIO -35 °C +85 °C (Con punte di +100 °C)
 TEMPERATURE OF WORK -35 °C +85 °C (With peaks of + 100 °C)

Inch	Codice Code	Tipo Type	Portata aria Air flow m³/min	Cartuccia primaria Main elements	Cartuccia di sicurezza Safety elements	Dimensioni - Dimensions in mm										
						d1	L1	L2	L3	L4	L5	h1	h2	h3	h4	h5
FJ08	98518065C0	Orizzontale / horizontal	6	8001805600	8601807300	90,6	263	382	120	100	191	165	232	151	-	-
	98519233C0	Orizzontale / horizontal	6,4	8001904900	8601962000	90,6	263	382	120	100	191	165	232	151	-	-
	98518070C0	Verticale / vertical	6	8001805600	8601807300	90,6	263	382	120	100	191	165	-	-	333	201
	98519136C0	Verticale / vertical	6,4	8001904900	8601962000	90,6	263	382	120	100	191	165	-	-	333	201



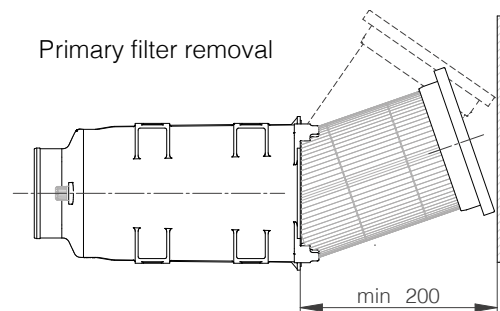
PRIMARY ELEMENT LIGHT DUST

Cod. 8001805600



PRIMARY ELEMENT MEDIUM TO HEAVY DUST

Cod. 8001904900

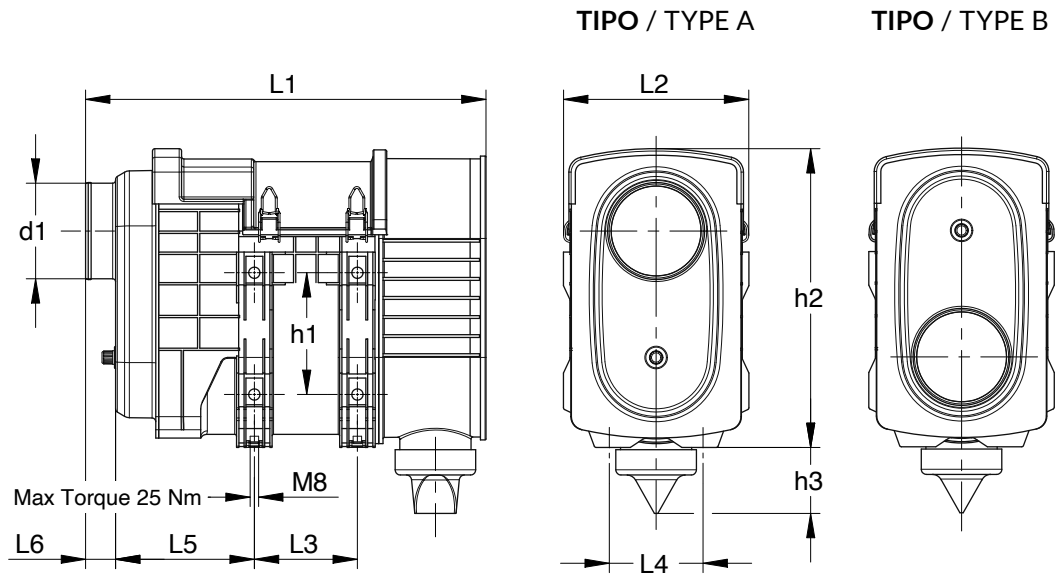


Primary filter removal

min 200

FILTRI PLASTICI ACCESSO AL SERVIZIO SUL LATO SERIE FJ

Plastic filters service access on the side FJ series

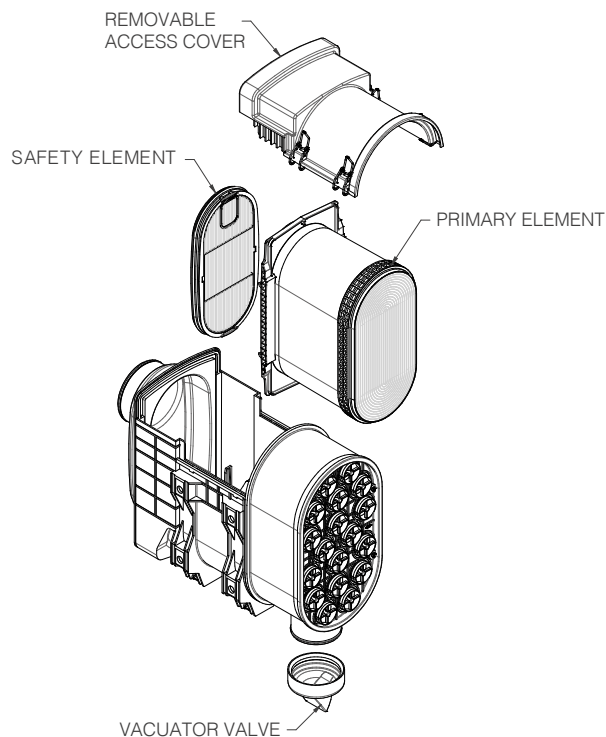


DATI TECNICI / Technical Data

TEMPERATURA DI ESERCIZIO -35 °C +85 °C (Con punte di +100 °C)

TEMPERATURE OF WORK -35 °C +85 °C (With peaks of + 100 °C)

Inch	Codice Code	Portata aria Air flow m ³ /min	Cartuccia primaria Main elements	Cartuccia di sicurezza Safety elements	Tipo Type	Dimensioni - Dimensions in mm									
						d1	L1	L2	L3	L4	L5	L6	h1	h2	h3
F109	98519155C0	8,4	8001915700	8601915800	A	102	428	198	110	100	148	32	130	320	71
	98519700C0	8,4	8001915700	8601915800	B	102	428	198	110	100	148	32	130	320	71



VIKOSEAL



Il filtro aria plastico Virgis Filter ha un alto potere filtrante e accumulo polvere con minima perdita di carico e con molta facilità alla manutenzione. Esistono varie possibilità di posizionarlo e una vasta gamma di accessori.

Gli elementi filtranti, primario e secondario, sono costruiti con materiale di prima qualità e secondo le tecniche più avanzate, hanno una tenuta radiale e si montano con la spinta della mano garantendo la massima sicurezza di tenuta.

L'elemento secondario o cartuccia di sicurezza, che Virgis Filter consiglia sempre di montare, può essere utilizzata soprattutto per la protezione del motore mentre si pulisce la cartuccia primaria.

Vikoseal air cleaners have a high dust holding capacity performance and low restriction. It is easy to service offering vertical a horizontal mounting with a large range of accessories.

The filter elements (safety and main) have been developed with top quality raw materials and reliable radial seal technology. No tools are necessary to fit the elements keeping a perfect seal.

The safety element, which Virgis Filter always suggest to use, can be used mostly for the engine protection over the main element service.

SETTORI DI UTILIZZO / Applications

Il filtro plastico Virgis Filter serie FR VIKOSEAL è ideale per l'aria aspirata in:

- macchine movimento terra,
- trattori,
- compressori,
- carelli elevatori,
- gruppi elettrogeni,
- moto pompe,
- spazzatrici,
- impianti stazionari,
- settori dell'edilizia,
- settori dell'industria,
- settori dell'estrazione mineraria ecc.

VIKOSEAL air cleaners are used for aspirated air on:

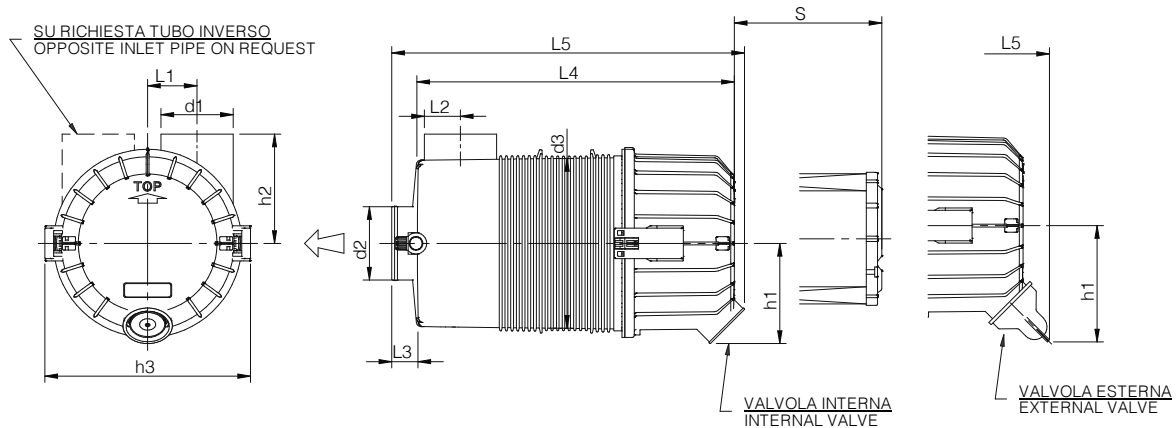
- earth moving machine,
- tractors,
- compressors,
- lift truck,
- generator sets,
- pumps,
- construction equipment,
- industrial equipment,
- mining equipment.

VANTAGGI E DATI TECNICI

Advantages and technical specifications

- Misure di ingombro ridotto / Compact shape
- Leggerezza e robustezza / Light weight
- Economicità di costi e spazi / Strong
- Installazione sia orizzontale che verticale / Installation both horizontal and vertical
- Manutenzione quick release senza utensili / Tools free service
- Vasta gamma di accessori / Large accessories range
- Temperature di esercizio da - 35 °C a + 85 °C con punte di + 100 °C / Working temperature - 35 °C + 85 °C with peaks + 100 °C
- Gamma di portate da 1.7 a 30 m³/min / Air flow range from 1.7 to 30 m³/min
- Possibilità di montare l'indicatore intasamento sia lateralmente che frontalmente o comunque negli accessori in gomma (curve e manicotti). / 2 position for the indicator even on the rubber elbow

FILTRI PLASTICI SERIE FR / Plastic air filters FR series



1

2

DATI TECNICI / Technical Data

TEMPERATURA DI ESERCIZIO -35 °C +85 °C (Con punte di +100 °C)
 TEMPERATURE OF WORK -35 °C +85 °C (With peaks of + 100 °C)

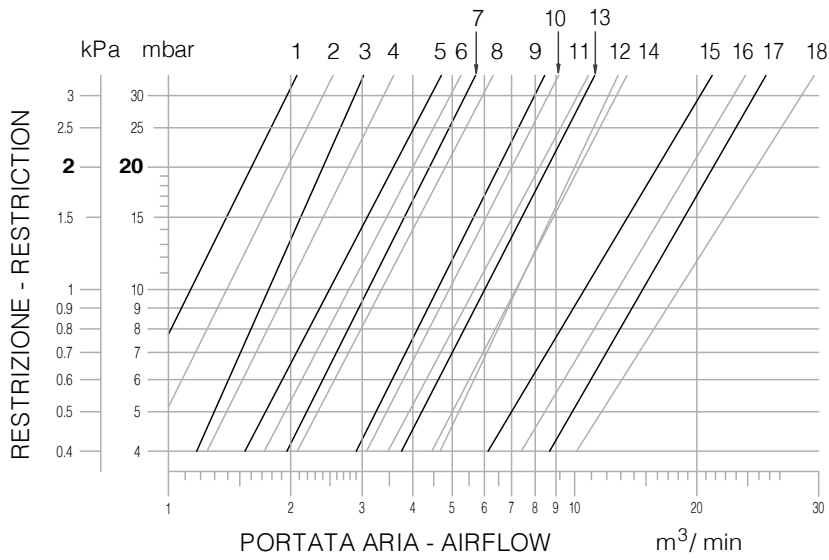
Inch	Codice Code	Tipo Type	Portata aria Air flow m³/min	Cartuccia primaria Main elements	Cartuccia di sicurezza Safety elements	Dimensioni - Dimensions in mm													S
						d1	d2	d3	L1	L2	L3	L4	L5	h1	h2	h3			
FR04	9701772800	1	2,1	8001441200		44	44	122	38,5	35	25	190	228	76	83	153	150		
	9701772820	1	1,7	8001441200	8001517000	44	44	122	38,5	35	25	190	228	76	83	153	150		
	97017728A0	2	2,1	8001441200		44	44	122	38,5	35	25	190	228	81	83	153	150		
	97017728C0	2	1,7	8001441200	8001517000	44	44	122	38,5	35	25	190	228	81	83	153	150		
	9701440000	1	2,1	8001441200		50	44	122	38	32	25	190	228	76	83	153	150		
	9701440020	1	1,7	8001441200	8001517000	50	44	122	38	32	25	190	228	76	83	153	150		
	97014400A0	2	2,1	8001441200		50	44	122	38	32	25	190	233	81	83	153	150		
FR05	97014400C0	2	1,7	8001441200	8001517000	50	44	122	38	32	25	190	233	81	83	153	150		
	9701441500	1	3	8001440900		51	51	146	45	42	25	302	340	87	100	180	270		
	9701441520	1	2,7	8001440900	8001440200	51	51	146	45	42	25	302	340	87	100	180	270		
	97014415A0	2	3	8001440900		51	51	146	45	42	25	302	357	107	100	180	270		
	97014415C0	2	2,7	8001440900	8001440200	51	51	146	45	42	25	302	357	107	100	180	270		
FR06	9701604900	1	4,1	8001605000		63,5	63,5	175	54	44	28	317	359	100	112	207	280		
	9701604920	1	3,9	8001605000	8001605400	63,5	63,5	175	54	44	28	317	359	100	112	207	280		
	97016049A0	2	4,1	8001605000		63,5	63,5	175	54	44	28	317	373	116	112	207	280		
	97016049C0	2	3,9	8001605000	8001605400	63,5	63,5	175	54	44	28	317	373	116	112	207	280		
FR07	9701414700	1	5	8001407400		76	76	184	52	44	25	332	370	105	115	218	300		
	9701414720	1	4,5	8001407400	8001427000	76	76	184	52	44	25	332	370	105	115	218	300		
	97014147A0	2	5	8001407400		76	76	184	52	44	25	332	387	125	115	218	300		
FR08	97014147C0	2	4,5	8001407400	8001427000	76	76	184	52	44	25	332	387	125	115	218	300		
	9701439800	1	7,6	8001441000		95	89	212	56	53	25	357	397	119	130	247	320		
	9701439820	1	6,7	8001441000	8001441300	95	89	212	56	53	25	357	397	119	130	247	320		
	97014398A0	2	7,6	8001441000		95	89	212	56	53	25	357	414	139	130	247	320		
FR09	97014398C0	2	6,7	8001441000	8001441300	95	89	212	56	53	25	357	414	139	130	247	320		
	9701672800	1	10,6	8001672900		114	101	242	60	62	38	399	454	139	170	276	360		
	9701672820	1	9,3	8001672900	8001673100	114	101	242	60	62	38	399	454	139	170	276	360		
	97016728A0	2	10,6	8001672900		114	101	242	60	62	38	399	470	155	170	276	360		
	97016728C0	1	9,3	8001672900	8001673100	114	101	242	60	62	38	399	470	155	170	276	360		
FR10	9701537000	1	12,1	8001537100		114	101	268	75	64	41	425	486	152	185	302	385		
	9701537020	1	10	8001537100	8001538000	114	101	268	75	64	41	425	486	152	185	302	385		
	97015370A0	2	12,1	8001537100		114	101	268	75	64	41	425	502	168	185	302	385		
	97015370C0	2	10	8001537100	8001538000	114	101	268	75	64	41	425	502	168	185	302	385		
FR12	9701642400	1	21,4	8001641800		152	127	309	80	83	35	500	560	173	204	344	460		
	9701642420	1	16,7	8001641800	8001641900	152	127	309	80	83	35	500	560	173	204	344	460		
	97016424A0	2	21,4	8001641800		152	127	309	80	83	35	500	560	189	204	344	460		
	97016424C0	2	16,7	8001641800	8001641900	152	127	309	80	83	35	500	560	189	204	344	460		
FR15	9701657500	1	30	8001629400		178	152	394	105	121	42	530	545	212	245	427	490		
	9701657520	1	25,3	8001629400	8001630100	178	152	394	105	121	42	530	545	212	245	427	490		
	97016575A0	2	30	8001629400		178	152	394	105	121	42	530	602	229	245	427	490		
	97016575C0	2	25,3	8001629400	8001630100	178	152	394	105	121	42	530	602	229	245	427	490		

La portata d'aria è stata calcolata a 200 mm H2O di perdita di carico. / The nominal air flow has been calculated at 200 mm H2O of pressure drop.

FILTRI PLASTICI SERIE FR / Plastic air filters FR series

PORTATE ARIA CURVE DI RESTRIZIONE

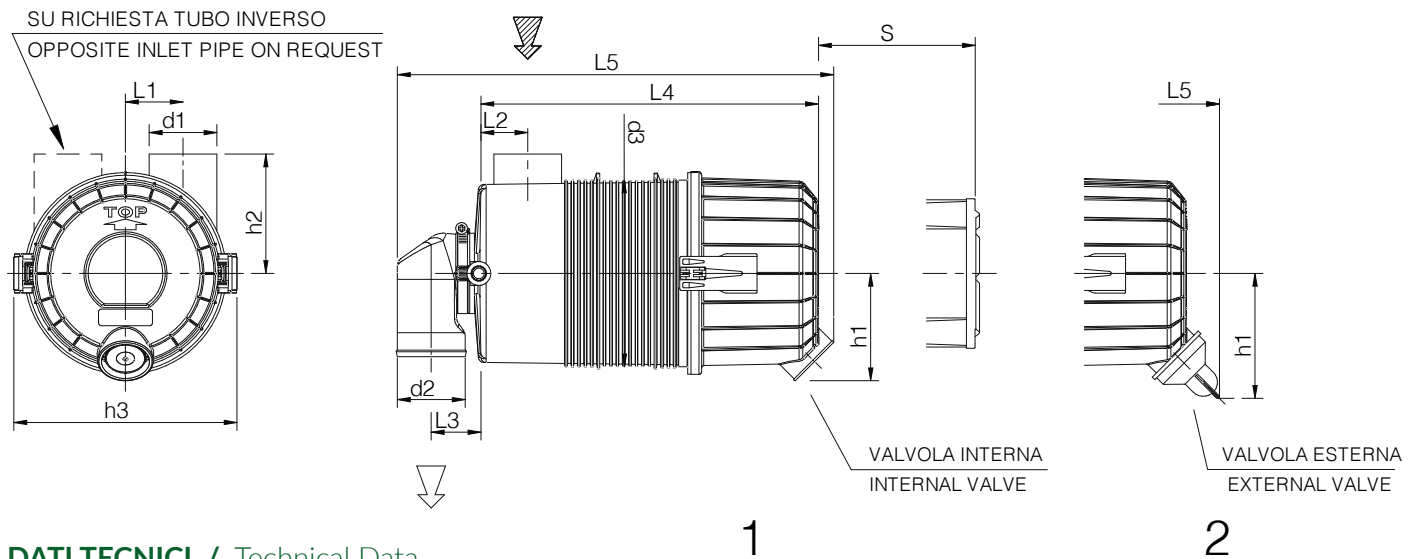
Airflow restriction curves



Curve Curves	Codice Reference
1	FR04-14400-20
2	FR04-14400-00
3	FR05-14415-20
4	FR05-14415-00
5	FR06-16049-20
6	FR06-16049-00
7	FR07-14147-20
8	FR07-14147-00
9	FR08-14398-20
10	FR08-14398-00
11	FR09-16728-20
12	FR09-16728-00
13	FR10-15370-20
14	FR10-15370-00
15	FR12-16424-20
16	FR12-16424-00
17	FR15-16575-20
18	FR15-16575-00

FILTRI PLASTICI SERIE FR CON CURVA

Plastic air filters FR series with Elbow



DATI TECNICI / Technical Data

TEMPERATURA DI ESERCIZIO -35 °C +85 °C (Con punte di +100 °C)
 TEMPERATURE OF WORK -35 °C +85 °C (With peaks of + 100 °C)

Inch	Codice Code	Tipo Type	Portata aria Air flow m ³ /min	Cartuccia primaria Main elements	Cartuccia di sicurezza Safety elements	Dimensioni - Dimensions in mm											S
						d1	d2	d3	L1	L2	L3	L4	L5	h1	h2	h3	
FR04	9701773100	1	1,8	8001441200		44	44	122	38,5	35	39	190	265	76	83	153	150
	9701773120	1	1,6	8001441200	8001517000	44	44	122	38,5	35	39	190	265	76	83	153	150
	97017731A0	2	1,8	8001441200		44	44	122	38,5	35	39	190	285	81	83	153	150
	97017731C0	2	1,6	8001441200	8001517000	44	44	122	38,5	35	39	190	285	81	83	153	150
	9701614200	1	1,8	8001441200		50	44	122	38	32	39	190	265	76	83	153	150
	9701614220	1	1,6	8001441200	8001517000	50	44	122	38	32	39	190	265	76	83	153	150
	97016142A0	2	1,8	8001441200		50	44	122	38	32	39	190	285	81	83	153	150
FR05	97016142C0	2	1,6	8001441200	8001517000	50	44	122	38	32	39	190	285	81	83	153	150
	9701614400	1	2,6	8001440900		51	51	146	45	42	40	302	380	87	100	180	270
	9701614420	1	2,3	8001440900	8001440200	51	51	146	45	42	40	302	380	87	100	180	270
	97016144A0	2	2,6	8001440900		51	51	146	45	42	40	302	400	107	100	180	270
FR06	97016144C0	2	2,3	8001440900	8001440200	51	51	146	45	42	40	302	400	107	100	180	270
	9701614500	1	3,7	8001605000		63,5	63,5	175	54	44	49	317	412	100	112	207	280
	9701614520	1	3,5	8001605000	8001605400	63,5	63,5	175	54	44	49	317	412	100	112	207	280
	97016145A0	1	3,7	8001605000		63,5	63,5	175	54	44	49	317	432	116	112	207	280
FR07	97016145C0	1	3,5	8001605000	8001605400	63,5	63,5	175	54	44	49	317	432	116	112	207	280
	9701614800	1	4,9	8001407400		76	76	184	52	44	48	332	432	105	115	218	300
	9701614820	1	4,2	8001407400	8001427000	76	76	184	52	44	48	332	432	105	115	218	300
	97016148A0	2	4,9	8001407400		76	76	184	52	44	48	332	452	125	115	218	300
FR08	97016148C0	2	4,2	8001407400	8001427000	76	76	184	52	44	48	332	452	125	115	218	300
	9701615000	1	6	8001441000		95	89	212	56	53	59,5	357	470	119	130	247	320
	9701615020	1	5,3	8001441000	8001441300	95	89	212	56	53	59,5	357	470	119	130	247	320
	97016150A0	2	6	8001441000		95	89	212	56	53	59,5	357	490	139	130	247	320
FR09	97016150C0	2	5,3	8001441000	8001441300	95	89	212	56	53	59,5	357	490	139	130	247	320
	9701677000	1	8,7	8001672900		114	89	242	60	60	69	399	535	139	170	276	360
	9701677020	1	8	8001672900	8001673100	114	89	242	60	60	69	399	535	139	170	276	360
	97016770A0	2	8,7	8001672900		114	89	242	60	60	69	399	550	155	170	276	360
FR10	97016770C0	2	8	8001672900	8001673100	114	89	242	60	60	69	399	550	155	170	276	360
	9701615100	1	10	8001537100		114	101	268	75	64	70	425	565	152	185	302	385
	9701615120	1	8	8001537100	8001538000	114	101	268	75	64	70	425	565	152	185	302	385
	97016151A0	2	10	8001537100		114	101	268	75	64	70	425	585	168	185	302	385
97016151C0	2	8	8001537100	8001538000	114	101	268	75	64	70	425	585	168	185	302	385	

La portata d'aria è stata calcolata a 200 mm H2O di perdita di carico. / The nominal air flow has been calculated at 200 mm H2O of pressure drop.

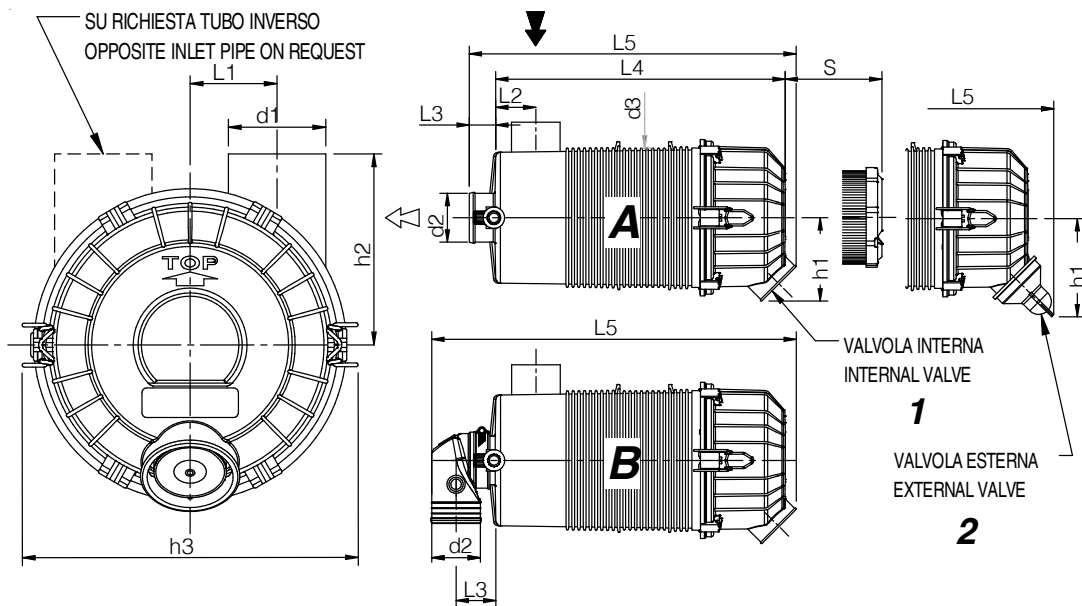
FILTRI PLASTICI SERIE FR CON AGGANCI METALLICI

Plastic air cleaner fr series with metallic couplings

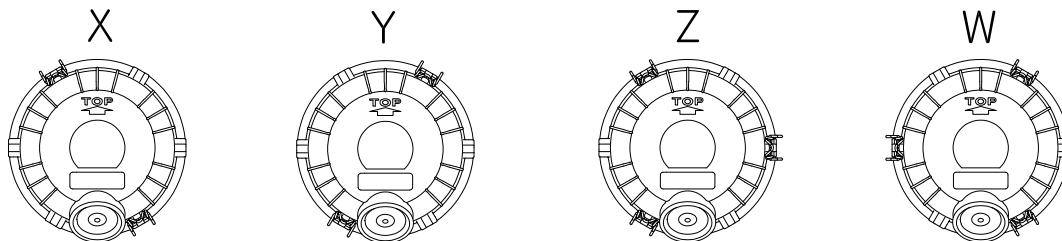
VANTAGGI Advantages

Questo tipo di filtri aria a differenza dei Vikoseal standard ha la possibilità di spostare gli agganci di bloccaggio coperchio in base alle esigenze di montaggio del filtro.

Differently from the Vikoseal standard series these filters give the opportunity to shift the locks of the cover according to the specific application.



POSSIBILI POSIZIONI AGGANCI METALLICI CLAMPS POSITION OPTION



DATI TECNICI / Technical Data

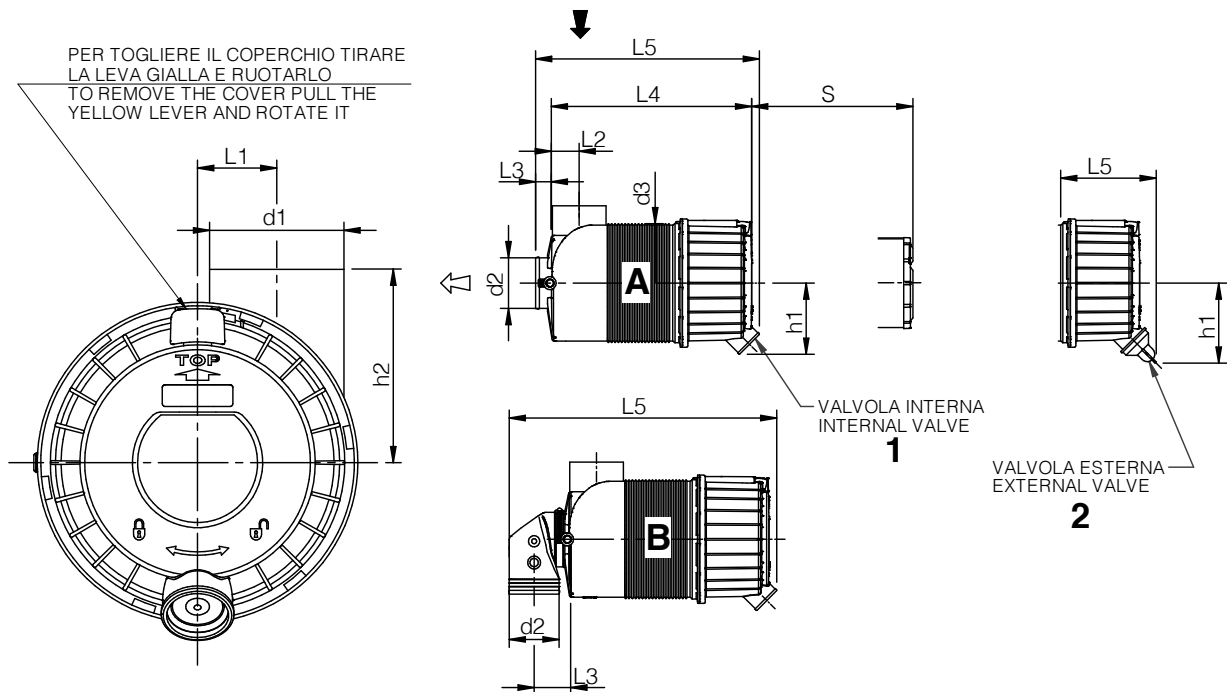
TEMPERATURA DI ESERCIZIO -35 °C +85 °C (Con punte di +100 °C)
 TEMPERATURE OF WORK -35 °C +85 °C (With peaks of + 100 °C)

Inch	Codice Code	Tipo Type	Valvola Valve	Portata aria Air flow m³/min	Cartuccia primaria Main elements	Cartuccia di sicurezza Safety elements	Dimensioni - Dimensions in mm											S
							d1	d2	d3	L1	L2	L3	L4	L5	h1	h2	h3	
FR04	9701773300	A	1	2,1	8001441200		44	44	122	38,5	35	25	190	228	76	83	155	150
	9701773320	A	1	1,7	8001441200	8001517000	44	44	122	38,5	35	25	190	228	76	83	155	150
	97017733A0	A	2	2,1	8001441200		44	44	122	38,5	35	25	190	233	81	83	155	150
	97017733C0	A	2	1,7	8001441200	8001517000	44	44	122	38,5	35	25	190	233	81	83	155	150
	9701756800	A	1	2,1	8001441200		50	44	122	38	32	25	190	228	76	83	155	150
	9701756820	A	1	1,7	8001441200	8001517000	50	44	122	38	32	25	190	228	76	83	155	150
	97017568A0	A	2	2,1	8001441200		50	44	122	38	32	25	190	233	81	83	155	150
97017568C0	A	2	1,7	8001441200	8001517000	50	44	122	38	32	25	190	233	81	83	155	150	
FR05	9701699300	A	1	3	8001440900		51	51	146	45	42	25	302	340	87	100	178	270
	9701699320	A	1	2,7	8001440900	8001440200	51	51	146	45	42	25	302	340	87	100	178	270
	97016993A0	A	2	3	8001440900		51	51	146	45	42	25	302	357	107	100	178	270
	97016993C0	A	2	2,7	8001440900	8001440200	51	51	146	45	42	25	302	357	107	100	178	270
	9701799500	A	1	3,5	8001588700		51	57	146	45	42	28	276	315	87	100	178	270
	9701799520	A	1	3	8001588700	8001610800	51	57	146	45	42	28	276	315	87	100	178	270
	97017995A0	A	2	3,5	8001588700		51	57	146	45	42	28	276	331	107	100	178	270
97017995C0	A	2	3	8001588700	8001610800	51	57	146	45	42	28	276	331	107	100	178	270	
FR06	9701699100	A	1	4,1	8001605000		63,5	63,5	175	54	44	28	317	359	100	112	205	280
	9701699120	A	1	3,9	8001605000	8001605400	63,5	63,5	175	54	44	28	317	359	100	112	205	280
	97016991A0	A	2	4,1	8001605000		63,5	63,5	175	54	44	28	317	373	116	112	205	280
	97016991C0	A	2	3,9	8001605000	8001605400	63,5	63,5	175	54	44	28	317	373	116	112	205	280
FR07	9701739200	A	1	5	7001407400		76	76	184	52	44	25	332	370	105	115	215	300
	9701739220	A	1	4,5	8001407400	8001427000	76	76	184	52	44	25	332	370	105	115	215	300
	97017392A0	A	2	5	7001407400		76	76	184	52	44	25	332	387	125	115	215	300
	97017392C0	A	2	4,5	8001407400	8001427000	76	76	184	52	44	25	332	387	125	115	215	300
FR04	9701772900	B	1	1,8	8001441200		44	44	122	38,5	35	39	190	265	76	83	155	150
	9701772920	B	1	1,6	8001441200	8001517000	44	44	122	38,5	35	39	190	265	76	83	155	150
	97017729A0	B	2	1,8	8001441200		44	44	122	38,5	35	39	190	285	81	83	155	150
	97017729C0	B	2	1,6	8001441200	8001517000	44	44	122	38,5	35	39	190	285	81	83	155	150
	9701757000	B	1	1,8	8001441200		50	44	122	38	32	39	190	265	76	83	155	150
	9701757020	B	1	1,6	8001441200	8001517000	50	44	122	38	32	39	190	265	76	83	155	150
	97017570A0	B	2	1,8	8001441200		50	44	122	38	32	39	190	285	81	83	155	150
97017570C0	B	2	1,6	8001441200	8001517000	50	44	122	38	32	39	190	285	81	83	155	150	
FR05	9701699800	B	1	2,6	8001440900		51	51	146	45	42	25	302	380	87	100	178	270
	9701699820	B	1	2,3	8001440900	8001440200	51	51	146	45	42	25	302	380	87	100	178	270
	97016998A0	B	2	2,6	8001440900		51	51	146	45	42	40	302	400	107	100	178	270
	97016998C0	B	2	2,3	8001440900	8001440200	51	51	146	45	42	40	302	400	107	100	178	270
	9701798100	B	1	2,8	8001588700		51	51	146	45	42	41	276	350	107	100	178	270
	9701798120	B	1	2,5	8001588700	8001610800	51	51	146	45	42	41	276	350	107	100	178	270
	97017981A0	B	2	2,8	8001588700		51	51	146	45	42	41	276	370	107	100	178	270
97017981C0	B	2	2,5	8001588700	8001610800	51	51	146	45	42	41	276	370	107	100	178	270	
FR06	9701700000	B	1	3,7	8001605000		63,5	63,5	175	51,5	44	49	314	412	114	112	205	280
	9701700020	B	1	3,5	8001605000	8001605400	63,5	63,5	175	51,5	44	49	314	412	114	112	205	280
	97017000A0	B	2	3,7	8001605000		63,5	63,5	175	51,5	44	49	317	432	121	112	205	280
	97017000C0	B	2	3,5	8001605000	8001605400	63,5	63,5	175	51,5	44	49	317	432	121	112	205	280
FR07	9701739400	B	1	4,9	8001407400		76	76	184	52	44	48	332	432	105	115	215	300
	9701739420	B	1	4,2	8001407400	8001427000	76	76	184	52	44	48	332	432	105	115	215	300
	97017394A0	B	2	4,9	7001407400		76	76	184	52	44	48	332	452	125	115	215	300
	97017394C0	B	2	4,2	8001407400	8001427000	76	76	184	52	44	48	332	452	125	115	215	300

La portata d'aria è stata calcolata a 200 mm H2O di perdita di carico. / The nominal air flow has been calculated at 200 mm H2O of pressure drop.

FILTRI PLASTICI SERIE FR COMPACT LOCK

Plastic air filters FR series Compact Lock



DATI TECNICI / Technical Data

TEMPERATURA DI ESERCIZIO -35 °C +85 °C (Con punte di +100 °C)
 TEMPERATURE OF WORK -35 °C +85 °C (With peaks of + 100 °C)

Inch	Codice Code	Tipo Type	Valvola Valve	Portata aria Air flow m³/min	Cartuccia primaria Main elements	Cartuccia di sicurezza Safety elements	Dimensioni - Dimensions in mm											S
							d1	d2	d3	L1	L2	L3	L4	L5	h1	h2	h3	
FR08	9701726900	A	1	7,6	8001441000		95,9	90,6	212	56,5	49	28,5	357	400	127	138	320	150
	9701726920	A	1	6,7	8001441000	8001441300	95,9	90,6	212	56,5	49	28,5	357	400	127	138	320	150
	97017269A0	A	2	7,6	8001441000		95,9	90,6	212	56,5	49	28,5	357	416	143	138	320	150
	97017269C0	A	2	6,7	8001441000	8001441300	95,9	90,6	212	56,5	49	28,5	357	416	143	138	320	150
	9701787100	B	1	6	8001441000		95,9	89	212	56,5	49	65	357	478	127	138	320	150
	9701787120	B	1	5,3	8001441000	8001441300	95,9	89	212	56,5	49	65	357	478	127	138	320	150
	97017871A0	B	2	6	8001441000		95,9	89	212	56,5	49	65	357	494	143	138	320	150
	97017871C0	B	2	5,3	8001441000	8001441300	95,9	89	212	56,5	49	65	357	494	143	138	320	150



NOTE / Notes

VIKOPAC



VANTAGGI Advantages

I filtri aria Virgis Filter serie FC - FL sono filtri metallici a due stadi con un tipo di costruzione compatta e con prefiltro separatore integrato.

Risultano indicati nell'impiego in condizioni di forte presenza di polvere, per esempio, macchine movimento terra, veicoli da cantiere, macchine agricole ecc.

I filtri Virgis Filter possono essere montati sia orizzontalmente che verticalmente.

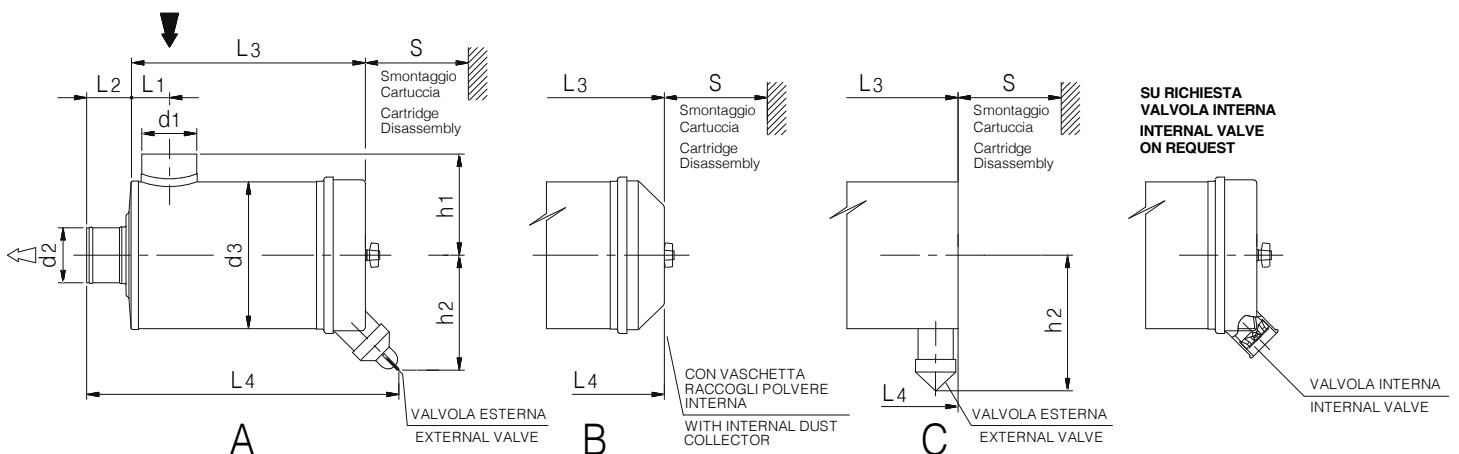
Il corpo filtro è in grado di resistere alle più gravose condizioni esterne grazie alla qualità della verniciatura e alla tecnologia di costruzione.

Le temperature d'esercizio sono comprese tra i -40°C e +100°C (con punte di +120°C).

The Virgis Filter air cleaners FC - FL series are two stage filters manufactured with a compact shape and with a integrate separator precleaner. They are suitable for heavy duty applications, for example, earth moving machines, building trade trucks, agricultural machines, etc. The Virgis Filter air cleaners can be mounted horizontally as well as vertically. The high quality of painting and manufacturing technology allows to the housing to resist to the worse environment conditions.

Temperature of work for continuous use is -40 °C to + 100 °C. Short peaks of up to +120 °C are possible.

FILTRI METALLICI STANDARD SERIE FC-FL / Metal standard air filters FC-FL series



Attacco indicatore su richiesta / Indicator connection on request

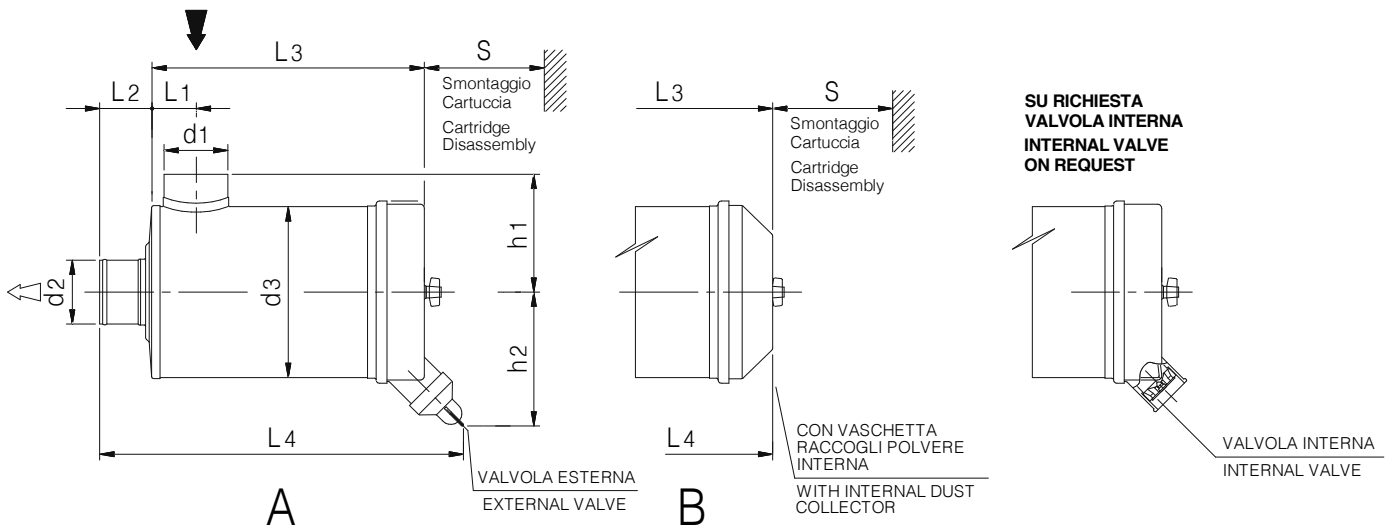
DATI TECNICI / Technical Data

TEMPERATURA DI ESERCIZIO -40 °C + 100°C (Con punte + 120°C)
 TEMPERATURE OF WORK -40 °C +100 °C (With peaks of + 120 °C)

Inch	Codice Code	Tipo Type	Portata aria Air flow m³/min	Cartuccia primaria Main elements	Cartuccia di sicurezza Safety elements	Dimensioni - Dimensions in mm									S
						d1	d2	d3	L1	L2	L3	L4	h1	h2	
FC04	9001198100	A	1,7	8001167500		51	44	112	37	51	203	272	92	83	125
	9001191100	B	1,7	8001167500		51	44	112	37	51	216	267	92	-	125
FC05	9001155000	A	2,2	8001155500		51	51	133	39	61	160	265	103	120	100
	9001155020	A	1,9	8001155500	8001161800	51	51	133	39	61	160	265	103	120	100
	9001183900	B	2,2	8001155500		51	51	133	39	61	194	255	103	-	100
	9001183920	B	1,9	8001155500	8001161800	51	51	133	39	61	194	255	103	-	100
	9001109500	A	2,9	8001110600		51	51	133	39	61	274	379	103	120	205
	9001109520	A	2,7	8001110600	8001110800	51	51	133	39	61	274	379	103	120	205
	9001160800	B	2,9	8001110600		51	51	133	39	61	303	364	103	-	175
	9001160820	B	2,7	8001110600	8001110800	51	51	133	39	61	303	364	103	-	175
FL05	9001164200	A	3,7	8001146700		63,5	57	133	42	61	370	475	103	120	290
	9001164220	A	3,5	8001146700	8001165500	63,5	57	133	42	61	370	475	103	120	290
	9001169900	B	3,7	8001146700		63,5	57	133	42	61	402	463	103	-	286
	9001169920	B	3,5	8001146700	8001165500	63,5	57	133	42	61	402	463	103	-	286
FC06	9001105300	A	3,7	8001103800		63,5	57	165	42	61	297	402	118	135	240
	9001105320	A	3,5	8001103800	8001110900	63,5	57	165	42	61	297	402	118	135	240
	9001160400	B	3,7	8001103800		63,5	57	165	42	61	332	393	118	-	195
	9001160420	B	3,5	8001103800	8001110900	63,5	57	165	42	61	332	393	118	-	195
FL06	9001130300	A	4,7	8001129500		76	76	165	50	60	400	505	162	135	343
	9001130320	A	4,5	8001129500	8001131500	76	76	165	50	60	400	505	162	135	343
	9001170000	B	4,7	8001129500		76	76	165	50	60	430	495	162	-	305
	9001170020	B	4,5	8001129500	8001131500	76	76	165	50	60	430	495	162	-	305
FC08	9001100230	A	6,7	8001100300		76	76	203	52	62	327	432	140	160	240
	9001100240	A	6,2	8001100300	8001111000	76	76	203	52	62	327	432	140	160	240
	9001170130	B	6,7	8001100300		76	76	203	50	62	367	428	140	-	225
	9001170140	B	6,2	8001100300	8001111000	76	76	203	50	62	367	428	140	-	225
FL08	9001130630	A	8,4	8001128800		95	88,9	203	62	66	403	517	184	160	340
	9001130640	A	7,2	8001128800	8001131600	95	88,9	203	62	66	403	517	184	160	340
	9001153030	B	8,4	8001128800		95	88,9	203	62	66	447	513	184	-	340
	9001153040	B	7,2	8001128800	8001131600	95	88,9	203	62	66	447	513	184	-	340
FC10	9001111630	A	9,2	8001111700		102	101,6	260	73	63	420	522	185	161	277
	9001111640	A	7,8	8001111700	8001123900	102	101,6	260	73	63	420	522	185	161	277
	9001131330	B	9,2	8001111700		102	101,6	260	73	63	420	490	185	-	277
	9001131340	B	7,8	8001111700	8001123900	102	101,6	260	73	63	420	490	185	-	277
FL10	9001131230	A	13,8	8001130800		114	127	260	73	69	483	581	190	161	341
	9001131240	A	10,8	8001130800	8001131700	114	127	260	73	69	483	581	190	161	341
	9001131030	B	13,8	8001130800		114	127	260	73	69	483	552	190	-	341
	9001131040	B	10,8	8001130800	8001131700	114	127	260	73	69	483	552	190	-	341
	9001138030	A	14,4	8001138800		114	114	300	73	70	418	520	200	180	277
FC12	9001138040	A	12,8	8001138800	8001139000	114	114	300	73	70	418	520	200	180	277
	9001138230	B	14,4	8001138800		114	114	300	73	70	418	488	200	-	277
	9001138240	B	12,8	8001138800	8001139000	114	114	300	73	70	418	488	200	-	277
	9001587630	A	16,7	8001363200		127	127	300	97	70	519	622	210	180	404
FL12	9001587640	A	15,5	8001363200	8001587000	127	127	300	97	70	519	622	210	180	404
	9001587830	B	16,7	8001363200		127	127	300	97	70	519	597	210	-	404
	9001587840	B	15,5	8001363200	8001587000	127	127	300	97	70	519	597	210	-	404
	9001312230	A	20	8001224500		152,2	152,2	356	108	89	473	597	257	208	330
FC14	9001312240	A	18	8001224500	8001225400	152,2	152,2	356	108	89	473	597	257	208	330
	9001327730	B	20	8001224500		152,2	152,2	356	108	89	473	569	257	-	330
	9001327740	B	18	8001224500	8001225400	152,2	152,2	356	108	89	473	569	257	-	330
	9001336130	A	22,5	8001335600		152,2	152,2	356	108	89	573	697	257	208	430
FL14	9001336140	A	20	8001335600	8001335700	152,2	152,2	356	108	89	573	697	257	208	430
	9001344530	B	22,5	8001335600		152,2	152,2	356	108	89	573	669	257	-	430
	9001344540	B	20	8001335600	8001335700	152,2	152,2	356	108	89	573	669	257	-	430
	9001371130	A	32,5	8001225300		178	178	406	135	80	530	637	283	235	400
FC16	9001371140	A	26,7	8001225300	8001225200	178	178	406	135	80	530	637	283	235	400
	9001367030	B	32,5	8001225300		178	178	406	135	80	530	610	283	-	400
	9001367040	B	26,7	8001225300	8001225200	178	178	406	135	80	530	610	283	-	400
	9001722430	C	40	8001723000		203	203	456	143	85	638	723	290	405	638
FL18	9001722440	C	35,6	8001723000	8001723200	203	203	456	143	85	638	723	290	405	638
	9001710030	C	54	8001707000		254	254	545	183	100	613	713	328	446	613
FL21	9001710040	C	49,5	8001707000	8001707500	254	254	545	183	100	613	713	328	446	613

La portata d'aria è stata calcolata a 200 mm H2O di perdita di carico. / The nominal air flow has been calculated at 200 mm H2O of pressure drop.

FILTRI METALLICI SPECIALI SERIE FC-FL / Metal special air filters FC-FL series
 con imbocchi diversi / with different inlet and outlet pipes



Attacco indicatore su richiesta / Indicator connection on request

DATI TECNICI / Technical Data

TEMPERATURA DI ESERCIZIO -40 °C + 100°C (Con punte + 120°C)
 TEMPERATURE OF WORK -40 °C +100 °C (With peaks of + 120 °C)

Inch	Codice Code	Tipo Type	Portata aria Air flow m³/min	Cartuccia primaria Main elements	Cartuccia di sicurezza Safety elements	Dimensioni - Dimensions in mm								S	
						d1	d2	d3	L1	L2	L3	L4	h1		h2
FC04	9001379500	A	1,7	8001167500		51	51	112	37	51	203	270	92	83	125
	9001378600	B	1,7	8001167500		51	51	112	37	51	213	264	92	-	125
FC05	9001163900	A	2,2	8001155500		40	40	133	35	61	160	265	103	120	100
	9001163920	A	1,9	8001155500	8001161800	40	40	133	35	61	160	265	103	120	100
	9001177400	A	2,2	8001155500		51	44	133	35	61	160	265	103	120	100
	9001177420	A	1,9	8001155500	8001161800	51	44	133	35	61	160	265	103	120	100
	9001185200	A	2,9	8001110600		51	40	133	35	61	274	379	103	120	205
	9001185220	A	2,7	8001110600	8001110800	51	40	133	35	61	274	379	103	120	205
	9001168700	A	2,9	8001110600		51	51	133	35	61	270	375	103	120	175
	9001168720	A	2,7	8001110600	8001110800	51	51	133	35	61	270	375	103	120	175
FC06	9001466100	A	3,7	8001103800		63,5	51	165	42	61	297	402	118	135	240
	9001466120	A	3,5	8001103800	8001110900	63,5	51	165	42	61	297	402	118	135	240
	9001187300	A	3,7	8001103800		63,5	60	165	42	61	297	402	118	135	240
	9001187320	A	3,5	8001103800	8001110900	63,5	60	165	42	61	297	402	118	135	240
	9001185300	A	3,7	8001103800		63,5	60	165	42	77	297	418	118	135	240
	9001185320	A	3,5	8001103800	8001110900	63,5	60	165	42	77	297	418	118	135	240
	9001118900	A	3,7	8001103800		76	60	165	50	61	297	402	118	135	240
	9001118920	A	3,5	8001103800	8001110900	76	60	165	50	61	297	402	118	135	240
	9001157000	A	3,7	8001103800		63,5	57	165	42	61	297	402	118	135	240
	9001157020	A	3,5	8001103800	8001110900	63,5	57	165	42	61	297	402	118	135	240
FL06	9001181400	A	4,7	8001129500		76	51	165	50	61	396	501	162	135	343
	9001181420	A	4,5	8001129500	8001131500	76	51	165	50	61	396	501	162	135	343
FC08	9001116930	A	6,7	8001100300		76	60	203	50	61	323	432	140	160	260
	9001116940	A	6,2	8001100300	8001111000	76	60	203	50	61	323	432	140	160	260
	9001182330	A	6,7	8001100300		76	70	203	50	61	323	432	140	160	260
	9001182340	A	6,2	8001100300	8001111000	76	70	203	50	61	323	432	140	160	260
	9001207630	B	6,7	8001100300		76	70	203	50	61	367	428	140	-	225
	9001207640	B	6,2	8001100300	8001111000	76	70	203	50	61	367	428	140	-	225
	9001154130	A	6,7	8001100300		76	76	203	50	62	331	425	140	137	260
	9001154140	A	6,2	8001100300	8001111000	76	76	203	50	62	331	425	140	137	260
FL08	9001155930	A	7,4	8001128800		76	70	203	62	70	400	518	184	160	340
	9001155940	A	6,7	8001128800	8001131600	76	70	203	62	70	400	518	184	160	340
	9001156830	A	8,4	8001128800		95	88,9	203	62	66	412	510	184	137	350
	9001156840	A	7,2	8001128800	8001131600	95	88,9	203	62	66	412	510	184	137	350
	9001304530	A	8,4	8001128800		95	88,9	203	62	41	400	489	134	160	340
	9001304540	A	7,2	8001128800	8001131600	95	88,9	203	62	41	400	489	134	160	340
FC10	9001183130	A	9,2	8001111700		102	76	260	73	105	427	568	185	160	277
	9001183140	A	7,8	8001111700	8001123900	102	76	260	73	105	427	568	185	160	277
	9001179630	B	9,2	8001111700		102	88,9	260	73	107	427	534	185	-	277
	9001179640	B	7,8	8001111700	8001123900	102	88,9	260	73	107	427	534	185	-	277
FL10	9001168330	A	11,5	8001130800		114	88,9	260	73	107	490	633	190	160	341
	9001168340	A	10,2	8001130800	8001131700	114	88,9	260	73	107	490	633	190	160	341
	9001178430	A	11,5	8001130800		114	88,9	260	73	107	490	597	190	-	341
	9001178440	A	10,2	8001130800	8001131700	114	88,9	260	73	107	490	597	190	-	341
	9001398130	A	11,5	8001130800		114	100	260	73	107	484	624	190	161	341
	9001398140	A	10,2	8001130800	8001131700	114	100	260	73	107	484	624	190	161	341
	9001176230	B	11,5	8001130800		114	100	260	73	107	490	597	190	-	341
	9001176240	B	10,2	8001130800	8001131700	114	100	260	73	107	490	597	190	-	341
	9001212530	B	11,5	8001130800		114	114	260	73	73	490	563	190	-	341
	9001212540	B	10,2	8001130800	8001131700	114	114	260	73	73	490	563	190	-	341
FC12	9001340130	A	13	8001138800		114	110	300	73	122	418	573	200	180	277
	9001340140	A	11,4	8001138800	8001139000	114	110	300	73	122	418	573	200	180	277
	9001374230	A	14,7	8001138800		127	127	300	97	70	418	521	210	180	280
	9001374240	A	13,5	8001138800	8001139100	127	127	300	97	70	418	521	210	180	280
	9001374330	B	14,7	8001138800		127	127	300	97	70	418	488	210	-	280
	9001374340	B	13,5	8001138800	8001139100	127	127	300	97	70	418	488	210	-	280
FC14	9001365930	A	20	8001224500		152,4	130	356	108	110	480	621	257	208	330
	9001365940	A	18	8001224500	8001225400	152,4	130	356	108	110	480	621	257	208	330
	9001365830	B	20	8001224500		152,4	130	356	108	110	480	590	257	-	330
	9001365840	B	18	8001224500	8001225400	152,4	130	356	108	110	480	590	257	-	330
FL14	9001344430	B	25,9	8001335600		152,4	130	356	108	110	580	690	257	-	430
	9001344440	B	20	8001335600	8001335700	152,4	130	356	108	110	580	690	257	-	430

La portata d'aria è stata calcolata a 200 mm H2O di perdita di carico. / The nominal air flow has been calculated at 200 mm H2O of pressure drop.

VIROSEAL



VANTAGGI

Advantages

- **Flessibilità alle diverse applicazioni** / Flexibility to the different applications
- **Effetto silenziatore** / Silencer effect
- **Utilizzabilità anche in ambienti umidi** / Suitability for high humidity conditions
- **Disponibilità di loghi personalizzati** / Availability of customized logos
- **Assenza di metalli** / Metal-free
- **Temperatura di esercizio da -35 °C a +90 °C con punte di +110 °C** / Temperature of work -35 °C +90 °C with short peaks up to +110 °C
- **Completa riciclabilità** / Full recyclability
- **Facilità di manutenzione** / Easy maintenance
- **Possibilità di collegare un tubo flessibile** / Availability for flexible hose connection

SETTORI DI UTILIZZO / Applications

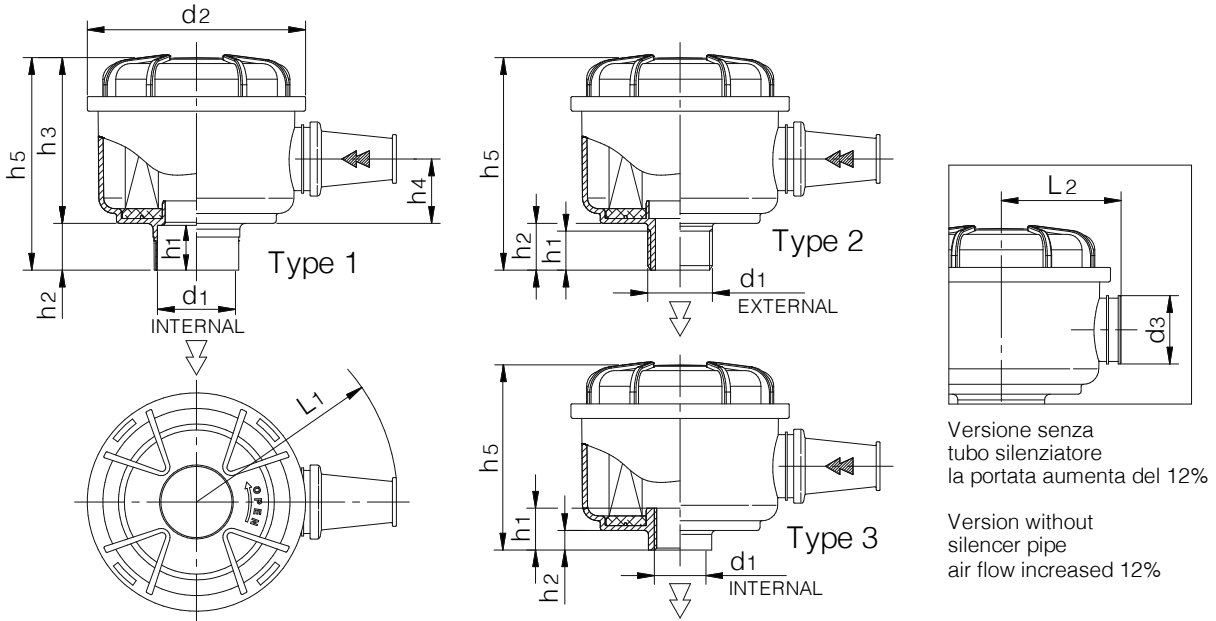
La gamma di filtri aria compatti FAR trova applicazione nei seguenti settori:

- Compressori a vite ed a pistoni
- Motori di piccola cilindrata: motocoltivatori, tosaerba, gruppi elettrogeni di emergenza, ecc.
- Motori marini
- Pompe a vuoto (su richiesta)

The series of compact "FAR" filters is widely applicable on:

- Screw and piston compressors
- Small c.c. engines: cultivators, grass sweepers, standby power plants, etc.
- Marine engines
- Vacuum pumps (on request)

FILTRI PLASTICI SERIE FAR / Plastic air filters FAR series



DATI TECNICI / Technical Data

TEMPERATURA DI ESERCIZIO -35 °C +90°C (Con punte +110°C)
TEMPERATURE OF WORK -35 °C +90 °C (With peaks of +110 °C)

Codice Code	Tipo Type	Portata aria Air flow m ³ /min	Cartuccia Elements	Dimensioni - Dimensions in mm									
				d1	d2	d3	h1	h2	h3	h4	h5	L1	L2
9751571800	1	0,6	8001563300	20	112	35	23	24	85	33	109	102,5	61,5
9751572000	1	0,8	8001563300	30	112	35	23	24	85	33	109	102,5	61,5
9751563800	1	1	8001563300	40	112	35	23	24	85	33	109	102,5	61,5
9751658700	1	1,7	8001638400	40	144	52	23	23	113	52	136	129	78
9751638000	1	2,2	8001638400	52	144	52	23	23	113	52	136	129	78
9751809300	1	2,6	8001809000	52	175	50	26	29,5	97	41	126	149	97
9751809200	1	2,6	8001809000	60	175	50	26	29,5	97	41	126	149	97
9751809100	1	2,9	8001809000	71	175	50	26	29,5	97	41	126	149	97
9751571900 *	2	0,6	8001563300	G 3/4	112	35	20	24	85	33	109	102,5	61,5
9751788600	3	0,2	8001563300	G 1/2	112	35	21,5	3,5	85	33	90	102,5	61,5
9751569400	3	0,6	8001563300	G 3/4	112	35	21,5	10	85	33	97	102,5	61,5

* Termini di consegna a richiesta / Delivery times to be agreed

La portata d'aria è stata calcolata a 150 mm H2O di perdita di carico. / The nominal air flow has been calculated at 150 mm H2O of pressure drop.

VIROPAC



VANTAGGI Advantages

- **Flessibilità alle diverse applicazioni** / Flexibility to the different applications
- **Effetto silenziatore** / Silencer effect
- **Utilizzabilità anche in ambienti umidi** / Suitability for high humidity conditions
- **Disponibilità di loghi personalizzati** / Availability of customized logos
- **Temperatura di esercizio da -35 °C a +90 °C con punte di +110 °C** / Temperature of work -35 °C +90 °C with short peaks up to +110 °C
- **Robustezza** / Sturdiness
- **Facilità di manutenzione** / Easy maintenance

SETTORI DI UTILIZZO / Applications

La gamma di filtri aria metallici compatti FA trova applicazione nei seguenti settori :

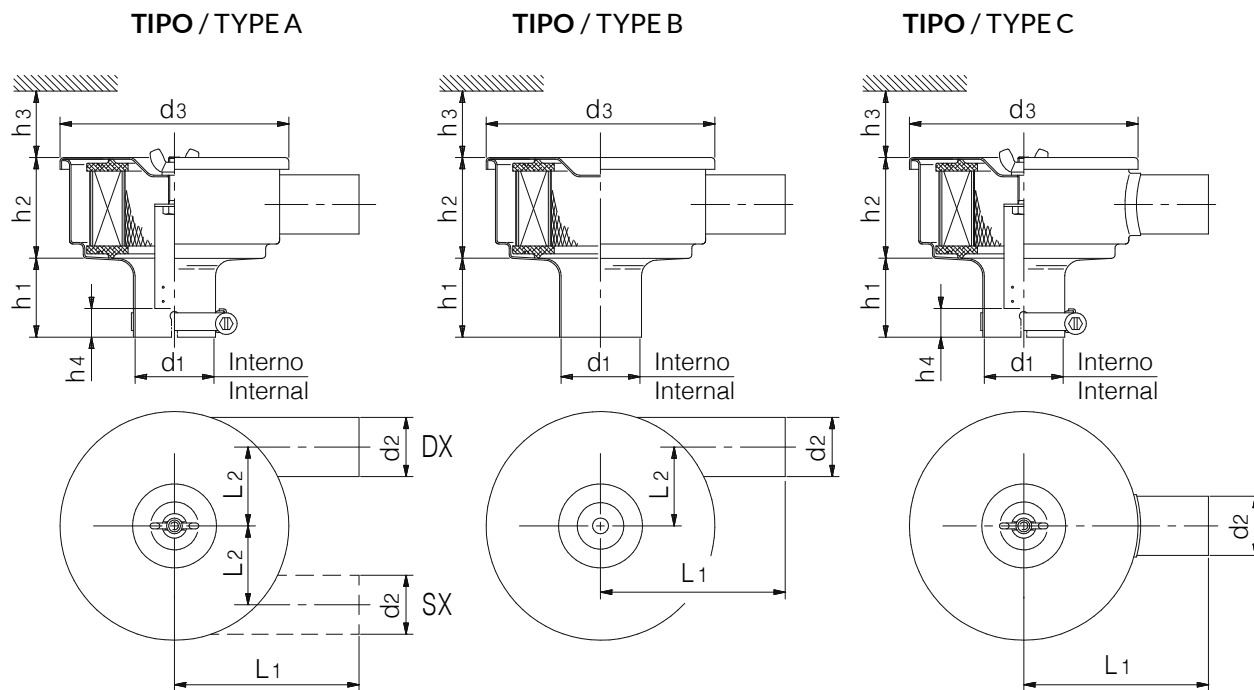
- Compressori a vite ed a pistoni
- Motori di piccola cilindrata: motocoltivatori, tosaerba, gruppi elettrogeni di emergenza, ecc.

The series of compact FA metal filters is widely applicable on :

- Screw and piston compressors
- Small c.c engine: cultivators, grass sweepers, standby power plants, etc.



FILTRI METALLICI SERIE FA / Metal air filters FA series



DATI TECNICI / Technical Data

TEMPERATURA DI ESERCIZIO -35 °C +90 °C (Con punte di +110 °C)
 TEMPERATURE OF WORK -35 °C +90 °C (With peaks of +110 °C)

Codice Code	Tipo Type	Portata aria Air flow m ³ /min	Cartuccia Elements	Dimensioni - Dimensions in mm									Posizione tubo Pipe position
				d1	d2	d3	h1	h2	h3	h4	L1	L2	
9501415800	C	1	8001403700	40	26	113,5	40	51	75	16	83,5	-	-
9501190100	A	2,4	8001121000	48,3	36	169	58	67	85	24	230	53	DX
9501214400	B	2	8001121000	67,5	36	169	20	66,3	85	-	230	53	-
9501196000	A	2,8	8001195800	48,3	36	169	58	88,5	110	22	230	53	DX
9501349600	A	2,8	8001213500	50,2	36	240	27	57	80	-	195	97,5	DX
9501756000	A	2,9	8001213500	52,2	36	240	27	57	80	-	195	97,5	DX
9501426800	A	2,8	8001213500	60	36	240	47	57	80	20	195	97,5	DX
9501355600	B	2,2	8001213500	67,5	35	240	20	57	80	-	195	97	DX
9501254100	A	5,2	8001246300	60	57	240	54	88	110	25	255	87	DX
9501255000	B	5	8001253200	66,5	57	260	23	92	110	-	255	97	-
9501211900	C	2,9	8001213500	50,2	42	240	27	57	80	-	180	-	-

La portata d'aria è stata calcolata a 200 mm H2O di perdita di carico. / The nominal air flow has been calculated at 200 mm H2O of pressure drop.

VIROCLEAN



MANUTENZIONE

Servicing

Se il filtro Viroclean è montato su motori diesel elettronici, pulirlo con acqua e detersivo neutro ogni 300 ore di lavoro e lasciarlo asciugare o usare aria compressa (Max 5 bar) per non danneggiare l'elemento filtrante.

Se il filtro Viroclean è montato su motori aspirati eseguire la stessa fase ogni 200 ore di lavoro.

Ogni 2 / 3 anni sostituire completamente il filtro (se tipo A), o sostituire l'elemento filtrante e all'occorrenza il filtro completo (se tipo B).

If the Viroclean air cleaners are fitted onto electronic diesel engine they must be serviced with water and washing powder every 300 hours, let it dry or use compressed air (Max 5 bar) to avoid to damage the filter element.

If the Viroclean is used onto aspirated diesel engines they must be serviced every 200 hours.

Every 2 / 3 years the air cleaner should be replaced (type A) or replace the sponge (type B). Sometimes it is necessary replace also the air cleaner (type B) completely every 2 / 3 years.

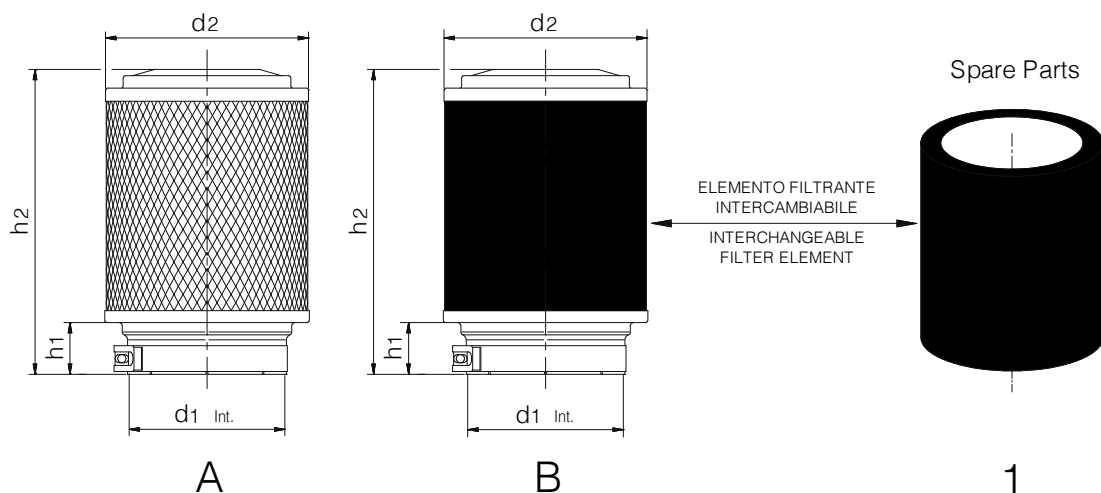
SETTORI DI UTILIZZO / Applications

I filtri Viroclean sono utilizzati esclusivamente nelle applicazioni marine o ubicazioni dove esista una bassa concentrazione di polvere.

I filtri marini Virgis filter hanno la capacità di operare a temperature comprese tra - 35 C° e + 110 C° con punte di 130 C° .

Viroclean filter are mainly used on marine or light duty application.

The temperature tolerance are - 35 C° and + 110 C° with peaks of 130 C° .

FILTRI ARIA MARINI SERIE SF / Marine air filters SF series

DATI TECNICI / Technical Data

TEMPERATURA DI ESERCIZIO -35 °C +110 °C (Con punte di +130 °C)
TEMPERATURE OF WORK -35 °C +110 °C (With peaks of +130 °C)

Codice Code	Tipo Type	Portata aria Air flow m ³ /min	Dimensioni - Dimensions in mm				Ricambio Spare parts
			d1	d2	h1	h2	
9401645300 *	B	4,2	44	107	35	119	8801643400
9401644000	B	4,8	52	107	35	119	8801643400
9401644100	B	5,8	60	107	35	119	8801643400
9401343700	A	10,4	70,2	120	35	185	-
9401402700	B	10,4	70,2	120	35	185	8801353400
9401370100	A	11,5	80,2	147	38	180	-
9401402800	B	11,5	80,2	147	38	180	8801370600
9401427800	A	19	100,2	147	38	215	-
9401427900	B	19	100,2	147	38	215	8801505200
9401335000	A	23,4	120,2	166	38	260	-
9401398700	B	23,4	120,2	166	38	260	8801353700
9401343400	A	39	150,2	196	50	295	-
9401398800	B	39	150,2	196	50	295	8801354000
9401562600	A	53	200,2	232	45	330	-
9401563200	B	53	200,2	232	45	330	8801562800

* d1 con riduzione / d1 with reduction

La portata d'aria è stata calcolata a 200 mm H2O di perdita di carico. / The nominal air flow has been calculated at 200 mm H2O of pressure drop.

VIROSOFT



I filtri VIROSOFT sono molto affidabili ad un solo stadio di filtrazione, sono costruiti con materiale morbido adatto ad applicazioni dove vi siano alte vibrazioni (motori a due-tre cilindri).

I filtri VIROSOFT sono leggeri e hanno un design molto compatto così che diventa facile il loro montaggio e possono essere posizionati sia verticalmente che orizzontalmente. I filtri VIROSOFT possiedono un'elevata efficienza 99,99 % ma con dei costi di ricambio molto bassi rispetto ai filtri a due stadi.

The VIROSOFT are very reliable one-stage air cleaners completely disposable. The VIROSOFT air cleaners are soft, suitable for severe pulsation applications (two and three cylinder engines).

The VIROSOFT air cleaners are lightweight and compact designed so they are easy to install and can be fitted vertically or horizontally. This air cleaner maintains an efficiency of 99.99 % but with economical replacement cost compared to the two-stage air cleaners.

SETTORI DI UTILIZZO / Applications

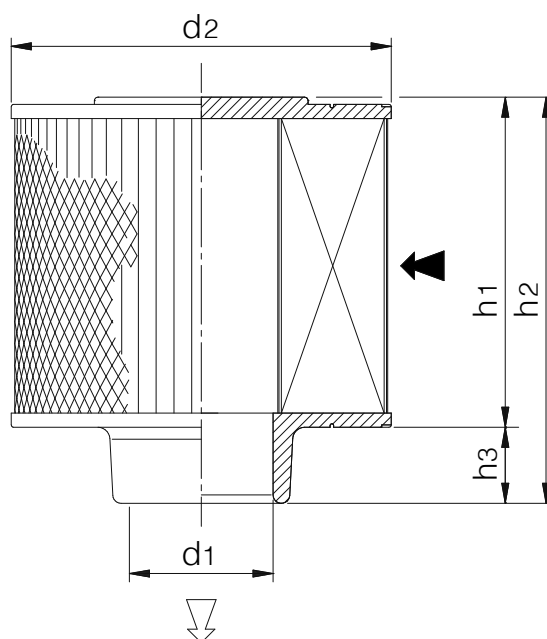
I filtri VIROSOFT sono adatti alle applicazioni light-duty:

- Motori marini
- Compressori
- Carelli elevatori
- Generatori in genere
- Motori piccoli ad alte pulsazioni
- Coppia di serraggio massima 2 Nm

VIROSOFT is suitable for the light-duty applications:

- Marine engines
- Air compressors
- Forklift truck
- Generator sets
- High pulsating small engines
- Max torque 2 Nm

FILTRI ARIA SERIE FE MORBIDO / Air filters FE series soft



DATI TECNICI / Technical Data

TEMPERATURA DI ESERCIZIO -35 °C +85 °C (Con punte di +100 °C)
TEMPERATURE OF WORK -35 °C +85 °C (With peaks of + 100 °C)

Codice Code	Portata aria Air flow m ³ /min	Dimensioni - Dimensions in mm				
		d1	d2	h1	h2	h3
8001544700	3,4	40	112	103	128	25
8001311500	5	50	112	100	120	20
8001411100	6,7	60,5	160	139	171	32
8001311600	9	76	130	126	151,5	25,5
8001383500	9,8	77	160	136	162	26

La portata d'aria è stata calcolata a 200 mm H2O di perdita di carico. / The nominal air flow has been calculated at 200 mm H2O of pressure drop.

VIROLITE



I filtri VIROLITE sono molto affidabili ad un solo stadio di filtrazione, sono costruiti con materiale rigido adatto ad applicazioni dove vi siano alte vibrazioni (motori a due-tre cilindri).

I filtri VIROLITE sono leggeri e hanno un design molto compatto così che diventa facile il loro montaggio (non hanno bisogno di supporto) e possono essere posizionati sia verticalmente che orizzontalmente. I filtri VIROLITE possiedono un'elevata efficienza 99,99% ma con dei costi di ricambio molto bassi rispetto ai filtri a due stadi.

The VIROLITE are very reliable one-stage air cleaners completely disposable. The VIROLITE air cleaners are rigid, suitable for severe pulsation applications (two and three cylinder engines).

The VIROLITE air cleaners are lightweight and compact designed, easy to install (self-supporting) and can be fitted vertically or horizontally. This air cleaner maintains an efficiency of 99.99% but with economical replacement cost compared to the two-stage air cleaners.

SETTORI DI UTILIZZO / Applications

I filtri VIROLITE sono adatti alle applicazioni light-duty:

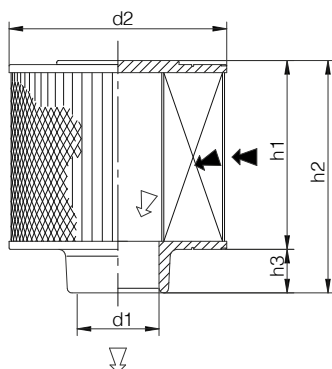
- Motori marini
- Compressori
- Carelli elevatori
- Generatori in genere
- Motori piccoli ad alte pulsazioni

VIROLITE is suitable for the light-duty applications:

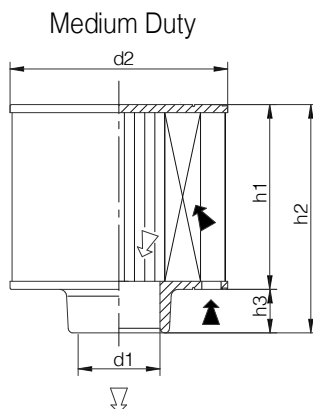
- Marine engines
- Air compressors
- Forklift truck
- Generator sets
- High pulsating small engines

FILTRI ARIA SERIE FE RIGIDO / Air filters FE series rigid

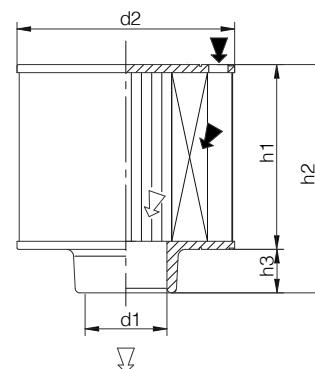
TIPO / TYPE A



TIPO / TYPE B



TIPO / TYPE C



DATI TECNICI / Technical Data

TEMPERATURA DI ESERCIZIO -35 °C +85 °C (Con punte di +100 °C)

TEMPERATURE OF WORK -35 °C +85 °C (With peaks of + 100 °C)

Codice Code	Tipo Type	Portata aria Air flow m ³ /min	Dimensioni - Dimensions in mm				
			d1	d2	h1	h2	h3
9351891900	B	3	45	140	102	137	35
9351771000	B	3,2	51	165	102	136	34
9351733200*	C	5,3	51	165	229	263	34
9351733000	B	3,8	57	165	127	161	34
9351760400	A	7	62	112	100	123	20
9351733300	B	4,1	64	216	102	136	34
9351733100	B	5,1	64	216	165	199	34
9351760600	A	10	76	132	125	147	19
9351655000	A	12,5	76	217	280	314	34
9351685900*	A	12,5	76	217	280	314	34
9351732900	B	7,5	76	216	241	276	34
9351609700	A	12,2	77	160	139	165	26
9351782300	B	15	100	267	152	186	34
9351656000	A	19,5	101	217	280	314	34
9351686200*	A	19,5	101	217	280	314	34
9351614100	A	21,6	101	266	267	300	33
9351686400*	A	21,6	101	266	267	300	33
9351716300*	A	21,6	101	266	229	261	33
9351733500	B	16	102	267	267	300	34
9351659700	A	30	127	316	228	262	30
9351575100*	A	30	127	316	228	262	30
9351733600	B	21	127	317	279	312	33
9351711400*	A	40	150	196	260	298	38
9351711100	A	60	200	316	400	443	43

* Oliata per applicazioni Marine / Oiled for marine applications

La portata d'aria è stata calcolata a 200 mm H2O di perdita di carico. / The nominal air flow has been calculated at 200 mm H2O of pressure drop.

ACCESSORI

Accessories

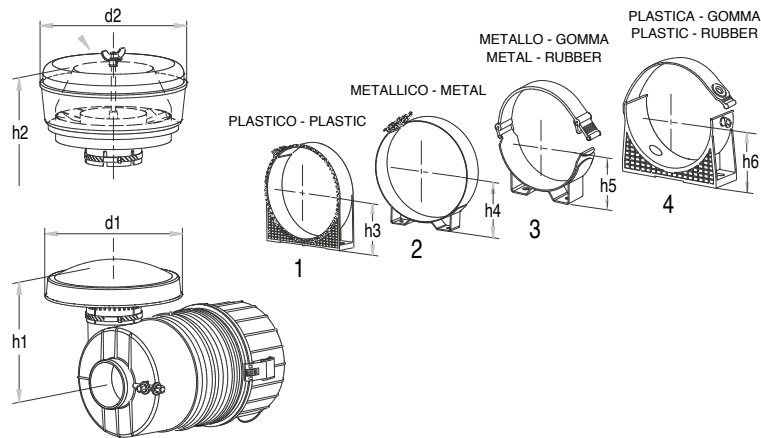


INDICE / Index

Come scegliere gli accessori per i filtri serie FR / How to choose Air filter FR series accessories	42
Collari per filtri plastici serie FR / Mounting bands for plastic air cleaners FR series	43
Curve compatte per filtri serie FR / Compact pipe bends for FR series	44
Come scegliere gli accessori per i filtri serie FC-FL / How to choose Air filter FC-FL series accessories	46
Collari per filtri metallici serie FC-FL / Mounting bands for plastic air cleaners FC-FL series	47
Curve in gomma / Rubber pipe bends	50
Manicotti in gomma / Rubber pipe	52
Prefiltri a ciclone serie CT / Centrifugal precleaners CT series	54
Prefiltri ad espulsione continua serie CV Vortex / Automatic precleaners CV series Vortex	56
Cappelli parapiovvia / Rain caps	58
Indicatori intasamento / Dust load indicators	60
Valvole scarico polveri / Dust evacuation valves	63
Prolunghhe e raccordi a gomito / Extensions and bends	64

COME SCEGLIERE GLI ACCESSORI PER I FILTRI SERIE FR - VIKOSEAL

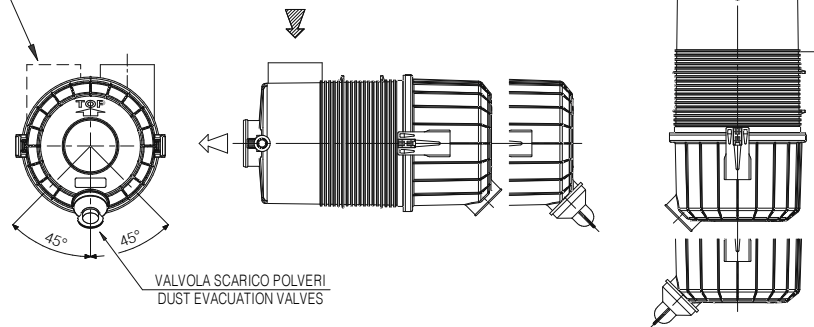
How to choose Air filter FR series accessories - VIKOSEAL



Filtro Air filter	Cappello Cap	Prefiltro Precleaner	Collare plastico Plastic mounting band		Collare metallico Metal mounting band		Dimensioni - Dimensions in mm							
			Standard (1) Standard (1)	Sgancio rapido (4) Quick release (4)	Standard (2) Standard (2)	Sgancio rapido (3) Quick release (3)	d1	d2	h1	h2	h3	h4	h5	h6
FR04-17728	8101445400	8201298200	8301536200	8301652400	8301441700	-	133	143	138	195	76	78	-	76
FR04-17731	8101445400	8201298200	8301536200	8301652400	8301441700	-	133	143	138	195	76	78	-	76
FR04-17733	8101445400	8201298200	8301536200	8301652400	8301441700	-	133	143	138	195	76	78	-	76
FR04-14400	8101110500	8201119300	8301536200	8301652400	8301441700	-	133	143	138	195	76	78	-	76
FR04-16142	8101110500	8201119300	8301536200	8301652400	8301441700	-	133	143	138	195	76	78	-	76
FR05-14415	8101110500	8201119300	8301536300	8301694400	8301445000	8301606200	133	143	154	205	90	90	90	90
FR05-16144	8101110500	8201119300	8301536300	8301694400	8301445000	8301606200	133	143	154	205	90	90	90	90
FR06-16049	8101107300	8201119200	8301604800	8301695000	8301718000	8301652500	152	143	169	216	101	101	101	101
FR06-16145	8101107300	8201119200	8301604800	8301695000	8301718000	8301652500	152	143	169	216	101	101	101	101
FR07-14147	8101103100	8201128300	8301532200	8301695300	8301417200	8301606500	180	173	175	236	107	106	106	107
FR07-16148	8101103100	8201128300	8301532200	8301695300	8301417200	8301606500	180	173	175	236	107	106	106	107
FR08-14398	8101508700	8201105000	8301536400	8301696800	8301440300	8301589400	250	270	212	295	122	120	120	122
FR08-16150	8101508700	8201105000	8301536400	8301696800	8301440300	8301589400	250	270	212	295	122	120	120	122
FR08-17269	8101508700	8201105000	8301536400	8301696800	8301440300	8301589400	250	270	212	295	122	120	120	122
FR08-17871	8101508700	8201105000	8301536400	8301696800	8301440300	8301589400	250	270	212	295	122	120	120	122
FR09-16728	8101510000	8201145400	8301672700	-	-	-	250	270	245	320	138	-	-	-
FR09-16770	8101510000	8201145400	8301672700	-	-	-	250	270	245	320	138	-	-	-
FR10-15370	8101510000	8201145400	-	-	8301536600	8301590000	250	270	260	336	-	148	148	-
FR10-16151	8101510000	8201145400	-	-	8301536600	8301590000	250	270	260	336	-	148	148	-
FR12-16424	8101580000	8201320900	-	-	8301647000	-	360	306	299	369	-	184	-	-
FR15-16575	8101686500	8201595300	-	-	8301657800	-	385	406	365	467	-	203	-	-

MONTAGGIO / Monuting

SU RICHIESTA TUBO INVERSO
OPPOSITE INLET PIPE ON REQUEST



Grazie alla posizione della valvola scarico polveri, il filtro virgis filter può essere montato sia orizzontalmente che verticalmente. Inoltre la valvola di scarico delle polveri, dove il filtro e' montato orizzontalmente puo' essere inclinata al massimo di 45° rispetto alla verticale senza compromettere la funzionalità del filtro stesso. (Vedi figura)

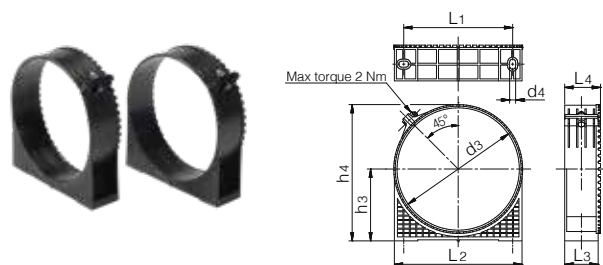
The dust evacuation valve position permit the horizontal and vertical installation of the air cleaner, with the horizontal position the evacuator valve can be rotate until 45° from the vertical line keeping the rig ht operating.

COLLARI PLASTICI PER FILTRI PLASTICI SERIE FR - VIKOSEAL

Plastic mounting bands for plastic Air filter FR series - VIKOSEAL

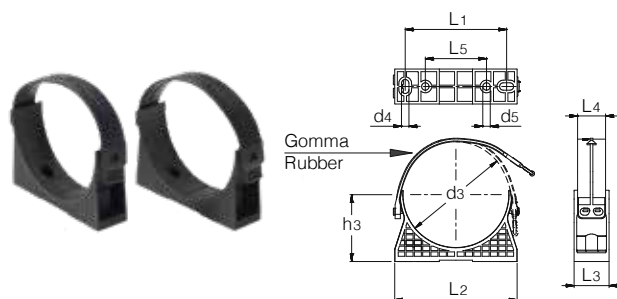
PLASTICO / Plastic

TEMPERATURA DI ESERCIZIO -35 °C +85 °C (Con punte di +100 °C)
TEMPERATURE OF WORK -35 °C +85 °C (With peaks of + 100 °C)



Codice Code	Dimensioni - Dimensions in mm							
	d3	d4	L1	L2	L3	L4	h3	h4
8301536200	121	16x8,5	116	140	40	43,5	76,5	142
8301536300	145	16x8,5	136	160	50,5	54	90	167
8301604800	175	16x8,5	153,5	182	50,5	54	101,5	196
8301532200	183	16x8,5	163	191	50,5	54	107,5	204
8301536400	212	16x8,5	190	220	50,5	54	122	233
8301672700	244,5	16x8,5	143,5	175	50	50	138,5	265
8301536500 *	268	18x11	226	277	80	83,5	150	290,5

PLASTICO SGANCIO RAPIDO / Plastic quick release



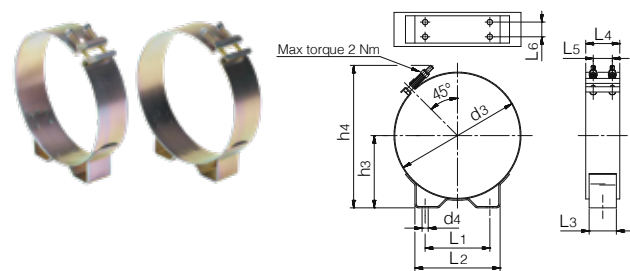
Codice Code	Dimensioni - Dimensions in mm								
	d3	d4	d5	L1	L2	L3	L4	L5	h3
8301652400	121	16x8,5	8,5	116	140	40	32	70	76,5
8301694400	144	16x8,5	8,5	136	160	50	32	80	90
8301695000	175	16x8,5	12,5x8,5	153	182	50	38	90	101
8301837000	175	-	12,5x8,5	-	120	50,5	38	90	101
8301695300	183	16x8,5	8,5	163	190	50	38	95	107
8301696800	212	16x8,5	8,5	190	220	50	38	110	122
8301696600 *	242	24x8,5	8,5	190	230	50	38	143	137

COLLARI METALLICI PER I FILTRI PLASTICI SERIE FR - VIKOSEAL

Metal mounting bands for plastic Air filter FR seies - VIKOSEAL

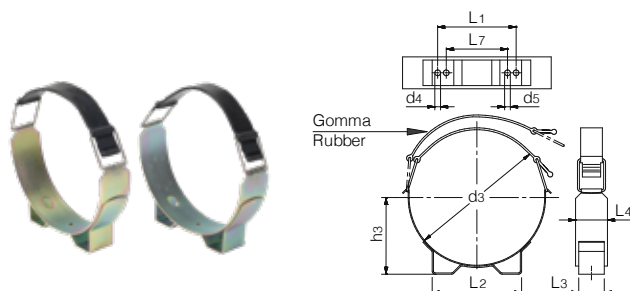
METALLICO / Metal

TEMPERATURA DI ESERCIZIO -35 °C +85 °C (Con punte di +100 °C)
TEMPERATURE OF WORK -35 °C +85 °C (With peaks of + 100 °C)



Codice Code	Dimensioni - Dimensions in mm									
	d3	d4	L1	L2	L3	L4	L5	L6	h3	h4
8301441700	122	9	70	100	40	40	-	-	78	160
8301445000	146	9	80	110	40	50	-	-	90	180
8301652600	175	9	153,5	177,5	40	50	28	-	102	202
8301718000	175	9	90	121	40	50	28	-	102	202
8301417200	184	9	95	125	40	50	28	-	106	209
8301440300	212	9	110	140	40	50	28	-	120	232
8301536600	268	11	127	160	60	80	55	-	148	280,5
8301647000	309	10,5	152	185	80	80	55	50	184	331
8301657800	394	11	203	240	100	109	81	70	203	380,6

METALLICO SGANCIO RAPIDO / Metal quick release



Codice Code	Dimensioni - Dimensions in mm								
	d3	d4	d5	L1	L2	L3	L4	L7	h3
8001899500	120,5	9	-	70	100	40	40	-	78
8301606200	146	9	-	80	110	40	50	-	90
8301652500	175	9	-	153,5	177	40	50	-	101
8301606500	184	9	-	95	125	40	50	-	106
8301589400	212	9	-	110	140	40	50	-	120
8301590000	268	11	9	127	160	60	80	110	148

* Termini di consegna a richiesta / Delivery times to be agreed

Necessario un solo collare per filtro / Only one mounting band needed for air cleaner

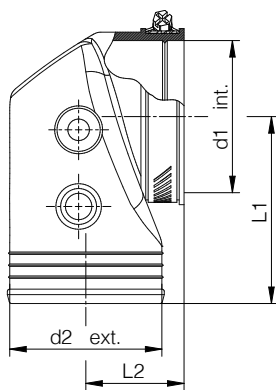
CURVE COMPATTE PER FILTRI PLASTICI SERIE FR - VIKOSEAL

Compact pipe bends for Air filter FR series - VIKOSEAL



Le curve in gomma compatte sono state realizzate per essere a completamento dei filtri plastici serie FR Vikoseal con l' uscita aria rigida maschio a 90° e il minimo ingombro, possono ruotare di 360°. Sono progettate per garantire la massima tenuta e facilità di montaggio.

The compact rubber elbow are manufactured to be fitted on the Vikoseal air cleaner with rigid outlet at 90 ° and really compact, 360 ° rotation is possible. Designed to get the maximum seal with easy install.



Codice Code	Filtro Air cleaner	d1	d2	L1	L2
8501695200	FR04	44	44	57	31
8501694100	FR05	51	51	66	35,5
8501768800	FR05	57	51	68	35,5
8501694600	FR06	63,5	63,5	78	41
8501694800	FR07	77	76	85	44
8501693700	FR08	90,5	89	98	55
8501685800	FR09	101	89	105	50,5
8501621300	FR10	101	101	120	57

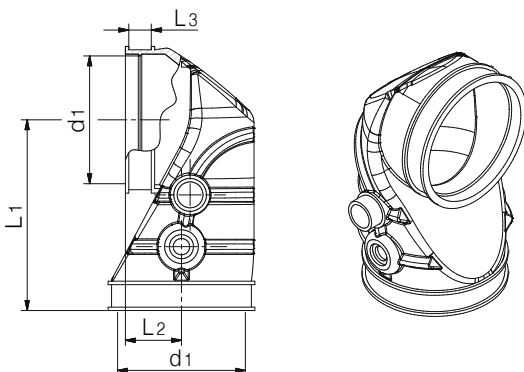
CURVE IN GOMMA INGOMBRO RIDOTTO PER FILTRI SERIE FR - VIKOSEAL

Plastic mounting bands for plastic Air filter FR series - VIKOSEAL



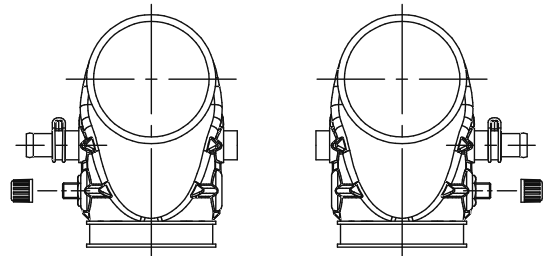
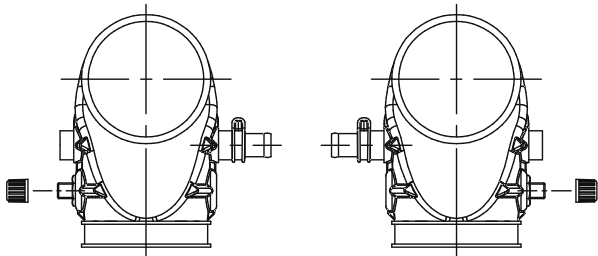
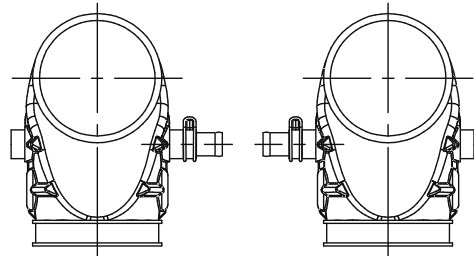
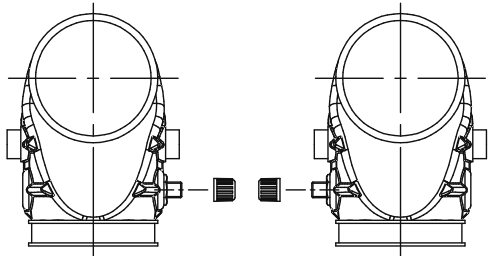
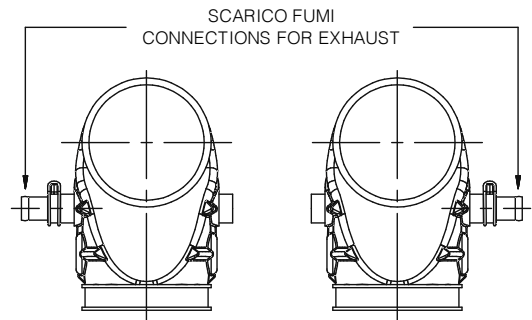
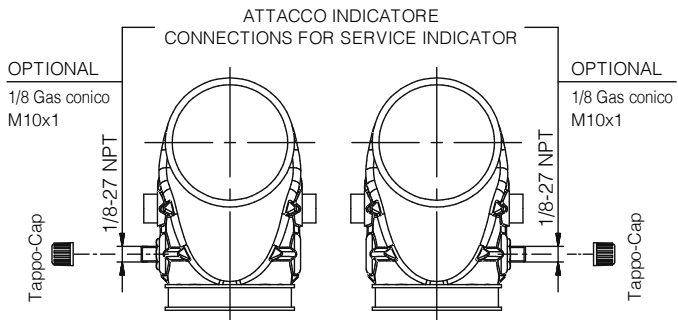
Codice Code	Filtro Air cleaner	d1	L1	L2	L3
8501532700	FR04	44	70	29	11
8501533300 *	FR05	51	89	33,5	13
8501535600	FR07	76	110,5	32,5	13
8501534700	FR08	89	124,5	40	13
8501533100	FR09 - FR10	101	152,5	38	13

* Termini di consegna a richiesta / Delivery times to be agreed



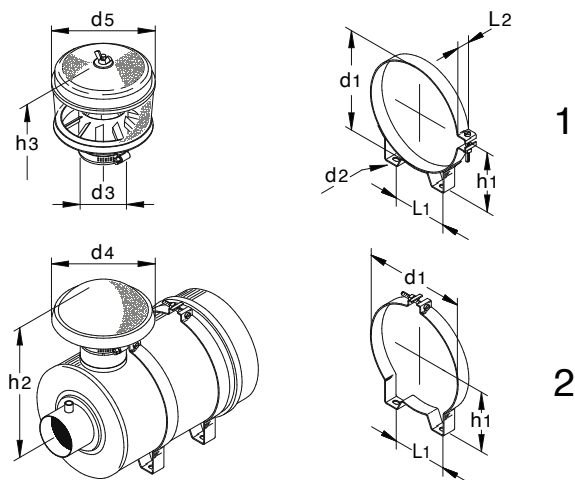
POSSIBILITÀ DI DIVERSE SOLUZIONI

Possibility of different solutions



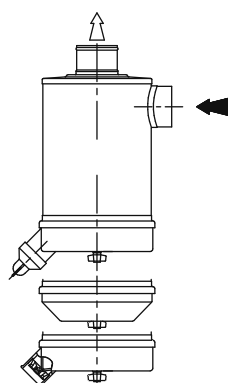
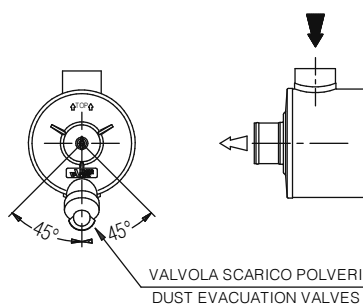
COME SCEGLIERE GLI ACCESSORI PER I FILTRI SERIE FC-FL - VIKOPAC

How to choose Air filter FC-FL series accessories - VIKOPAC



Filtro Air filter	Cappello Cap	Prefiltro Precleaner	Collare di fissaggio Mounting band	Tipo Type	Dimensioni - Dimensions in mm									
					d1	d2	L1	h1	L2	d3	d4	d5	h2	h3
FC04	8101110500	8201119300	8301192300	1	112	M8 x 1,25	70	65	40	51,2	133	143	142	183
FC05	8101110500	8201119300	8301290600	1	133	9	83	74,5	38	51,2	133	143	155	210
FC05	8101110500	8201119300	8301110100	2	133	9	83	80	20	51,2	133	143	153	194
FL05	8101107300	8201119200	8301110100	2	133	9	83	80	20	63,7	152	143	159	210
FC06	8101107300	8201119200	8301104300	2	165	13 x 9	95	100	22	63,7	152	143	175	209
FL06	8101103100	8201128300	8301104300	2	165	13 x 9	95	100	22	76,2	160	173	237	277
FC08	8101103100	8201128300	8301069200	2	203	13 x 9	108	120	25	76,2	160	173	215	255
FL08	8101508700	8201105000	8301069200	2	203	13 x 9	108	120	25	96	252	270	263	335
FC10	8101509000	8201118500	8301113100	1	260	11,5	127	145	32	102,2	250	270	264	335
FL10	8101509200	8201145400	8301113100	1	260	11,5	127	145	32	114,2	250	270	269	340
FC12	8101509200	8201145400	8301118400	1	300	13	152	175	32	114,2	250	270	279	385
FL12	8101635600	8201328200	8301118400	1	300	13	152	175	32	127,2	250	306	282	395
FC14	8101580000	8201320900	8301327300	1	355,5	13	203	203	35	152,5	360	306	325	430
FL14	8101580000	8201320900	8301327300	1	355,5	13	203	206	35	152,5	360	306	325	430
FC16	8101686500	8201595300	8301371200	1	406	13	254	231	38	178,2	385	406	390	514
FL18	8101741300	8201597100	8301734800	1	456	13	400	234	48	-	412	-	437	-
FL21	8101741100	-	8301721000	1	546	13	490	278	48	-	412	-	475	-

MONTAGGIO / Monuting



Grazie alla posizione della valvola scarico polveri, il filtro virgicis può essere montato sia orizzontalmente che verticalmente. Inoltre la valvola di scarico delle polveri, dove il filtro è montato orizzontalmente può essere inclinata al massimo di 45° rispetto alla verticale senza compromettere la funzionalità del filtro stesso. (Vedi figura)

The dust evacuation valve position permit the horizontal and vertical installation of the air cleaner, with the horizontal position the evacuator valve can be rotate until 45° from the vertical line keeping the right operating.

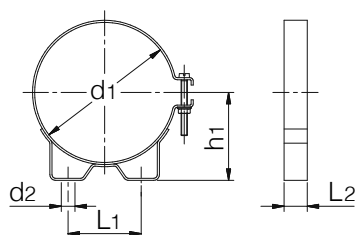
COLLARI METALLICI STANDARD PER SERIE FC-FL - VIKOPAC

Standard mounting metal bands for FC-FL series - VIKOPAC



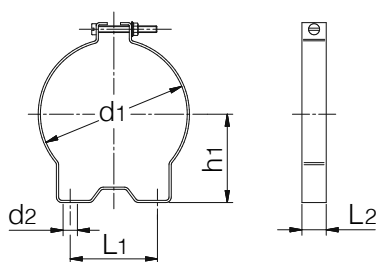
- Resistono alla corrosione
- Resistono alle vibrazioni
- Sono incluse le viti
- Seguono le dilatazioni termiche del filtro
- Costruiti in acciaio
- Corrosion resistant
- Vibrations resistant
- Screws included
- Adapting to the housing thermal dilatations
- Steel made

DATI TECNICI / Technical Data



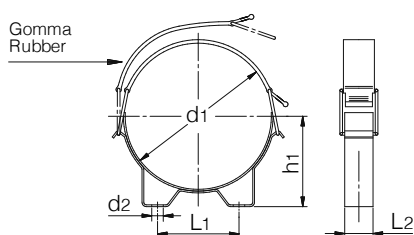
Codice Code	Dimensioni - Dimensions in mm				
	d1	d2	h1	L1	L2
8301290600	133	9	80	83	22
8301290700	165	13 x 9	102,5	92	22
8301152700	187	13 x 9	120	110	25
8301290800	203	13 x 9	123	110	25
8301542000	203	9	116,5	110	25
8301113100	260	11,5	146	127	32
8301118400	300	13	175	152	32
8301327300	355,5	13	206	203	35
8301371200	406	13	231	254	38
8301734800	456	14	234	400	48
8301721000	546	14	278,5	490	48

► Necessario n. 2 collari per filtro / Double mounting band needed for air cleaner



Codice Code	Dimensioni - Dimensions in mm				
	d1	d2	h1	L1	L2
8301110100	133	13 x 9	80	79	20
8301104300	165	13 x 9	100	95	22
8301069200	203	13 x 9	120	107	25

► Necessario n. 2 collari per filtro / Double mounting band needed for air cleaner



Codice Code	Dimensioni - Dimensions in mm				
	d1	d2	h1	L1	L2
8301548600	165	13 x 9	102	92	32
8301549000	203	13 x 9	123	110	32
8301561800	260	11	146	127	32

► Necessario n. 2 collari per filtro / Double mounting band needed for air cleaner

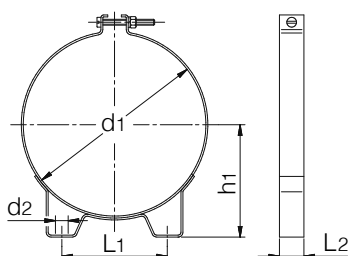
COLLARI METALLICI SPECIALI PER SERIE FC-FL - VIKOPAC

Special mounting metal bands for FC-FL series - VIKOPAC



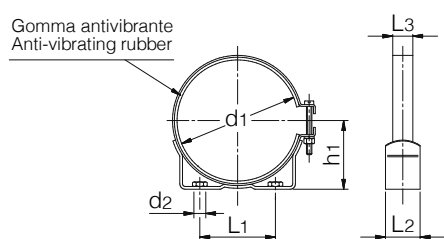
- Resistono alla corrosione
- Resistono alle vibrazioni
- Sono incluse le viti
- Seguono le dilatazioni termiche del filtro
- Costruiti in acciaio
- Corrosion resistant
- Vibrations resistant
- Screws included
- Adapting to the housing thermal dilatations
- Steel made

DATI TECNICI / Technical Data



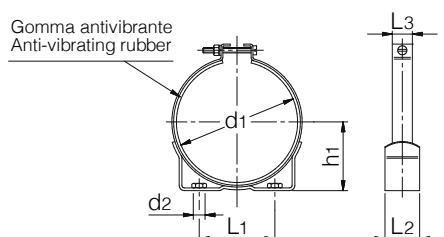
Codice Code	Dimensioni - Dimensions in mm					
	d1	d2	h1	L1	L2	L3
8301219700	187	13 x 9	120	108	25	-

► Necessario n. 2 collari per filtro / Double mounting band needed for air cleaner



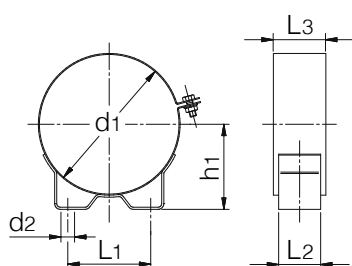
Codice Code	Dimensioni - Dimensions in mm					
	d1	d2	h1	L1	L2	L3
8301195600	133	M8 x 1,25	74,5	83	38	22

► Necessario un solo collare per filtro / Only one mounting band needed for air cleaner



Codice Code	Dimensioni - Dimensions in mm					
	d1	d2	h1	L1	L2	L3
8301195700	133	M8 x 1,25	74,5	83	38	22

► Necessario un solo collare per filtro / Only one mounting band needed for air cleaner



Codice Code	Dimensioni - Dimensions in mm					
	d1	d2	h1	L1	L2	L3
8301192300	112	M8 x 1,25	72	70	40	50
8301333700	133	9	81	83	40	50

► Necessario un solo collare per filtro / Only one mounting band needed for air cleaner

CURVE IN GOMMA

Rubber pipe bends



Le curve Virgis Filter sono realizzati in NBR e con lo scopo di garantire la massima tenuta con facilità al montaggio e con caratteristiche idonee all'impiego.

È possibile applicare l'attacco indicatore e lo scarico fumi olio Blow by.

Specifiche:

- Resistenza alla temperatura da -30 °C +120 °C con punte di +130 °C
- Resistenza agli oli e carburanti
- Bassa restrizione
- Ottima resistenza alle vibrazioni e all'implosione
- Adatto alle medie applicazioni
- Possibilità ad applicare l'attacco indicatore e il tubo scarico fumi "Blow by"
- Assorbe in buona parte la rumorosità
- Facile a garantire la tenuta

The Virgis Filter elbow are manufactured of NBR and to guarantee the best seal and easier installation. Virgis Filter use material which meet the oem requirements.

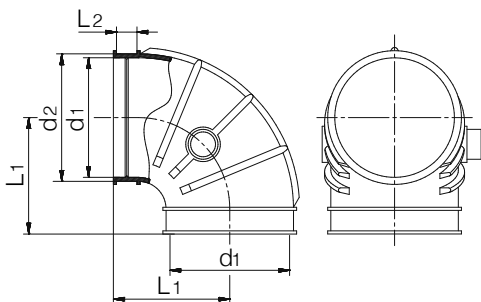
Elbow and pipe have the possibility to be supplied with indicator plug and blow by.

Specifications:

- Temperature working range -30 °C +120 °C with peaks +130 °C
- Resistant to oil and lubricants
- Low restriction
- High resistance to vibrations and implosion
- Suit to medium applications
- Indicator plug and blow by as option
- Good noise absorption
- Reliable seal

CURVA IN GOMMA

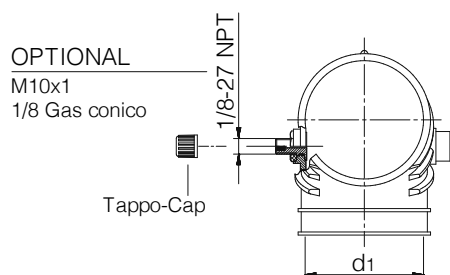
Rubber pipe bend



Codice Code	Dimensioni - Dimensions in mm					
	d1	d2	d3	L1	L2	L3
8501484200	44	49	-	53,5	13	-
8501482000	51	55	-	57	13	-
8501481400	76	81	-	74	13	-
8501482500	89	95	-	81,5	13	-

CURVA CON ATTACCO INDICATORE

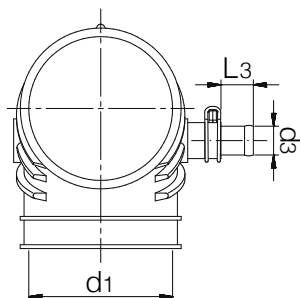
Pipe bend with connection for service indicator



Codice Code	Dimensioni - Dimensions in mm					
	d1	d2	d3	L1	L2	L3
8501510200	44	-	-	-	-	-
8501510800	51	-	-	-	-	-
8501511000	76	-	-	-	-	-
8501511300	89	-	-	-	-	-

CURVA CON TUBO SCARICO FUMI

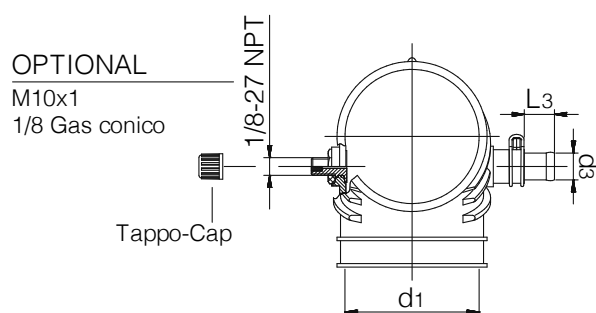
Pipe bend with connection for exhaust



Codice Code	Dimensioni - Dimensions in mm					
	d1	d2	d3	L1	L2	L3
8501511700	44	-	12	-	-	18
8501512200	51	-	12	-	-	18
8501511900	76	-	16	-	-	18
8501512500	89	-	16	-	-	18

CURVA CON ATTACCO INDICATORE E TUBO SCARICO FUMI

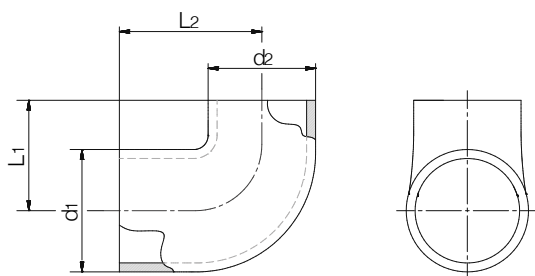
Pipe bend with connections for service indicator and exhaust



Codice Code	Dimensioni - Dimensions in mm					
	d1	d2	d3	L1	L2	L3
8501512600	44	-	12	-	-	18
8501512700	51	-	12	-	-	18
8501512400	76	-	16	-	-	18
8501513000	89	-	16	-	-	18

CURVA DI RIDUZIONE

Reducing elbows



Codice Code	Dimensioni - Dimensions in mm					
	d1	d2	d3	L1	L2	L3
8501698100	70	60	-	74	95,5	-

MANICOTTI IN GOMMA

Rubber pipes



I manicotti Virgis Filter sono realizzati in NBR e con lo scopo di garantire la massima tenuta con facilità al montaggio e con caratteristiche idonee all'impiego.

È possibile applicare l'attacco indicatore e lo scarico fumi olio Blow by.

Specifiche:

- Resistenza alla temperatura da - 30 °C + 120 °C con punte di + 130 °C
- Resistenza agli oli e carburanti
- Bassa restrizione
- Ottima resistenza alle vibrazioni e all'implosione
- Adatto alle medie applicazioni
- Possibilità ad applicare l'attacco indicatore e il tubo scarico fumi "Blow by"
- Assorbe in buona parte la rumorosità
- Facile a garantire la tenuta

The Virgis Filter pipe are manufactured of NBR and to guarantee the best seal and easier installation. Virgis Filter use material which meet the oem requirements.

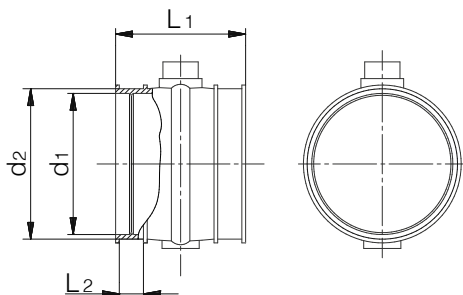
Elbow and pipe have the possibility to be supplied with indicator plug and blow by.

Specifications:

- Temperature working range - 30 °C + 120 °C with peaks + 130 °C
- Resistant to oil and lubricants
- Low restriction
- High resistance to vibrations and implosion
- Suit to medium applications
- Indicator plug and blow by as option
- Good noise absorption
- Reliable seal

MANICOTTO IN GOMMA

Rubber pipe

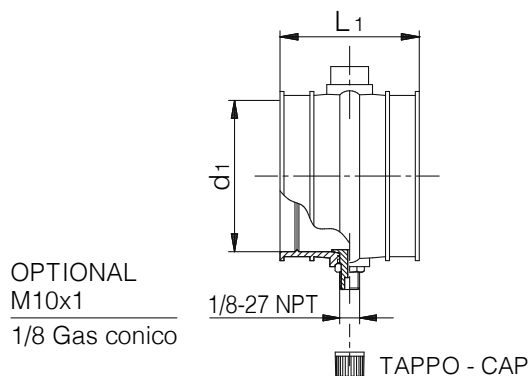


Codice Code	Dimensioni - Dimensions in mm					
	d1	d2	d3	L1	L2	L3
8501484300	44	49	-	70	13	-
8501484700	51	55	-	70	13	-
8501482800	76	81	-	70	13	-
8501482400	89	95	-	80	13	-
8501536700 *	101	107	-	90	13	-

* Termini di consegna a richiesta / Delivery times to be agreed

MANICOTTO IN GOMMA CON ATTACCO INDICATORE

Rubber pipe with connection for service indicator

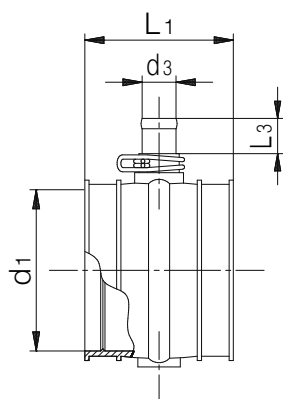


Codice Code	Dimensioni - Dimensions in mm					
	d1	d2	d3	L1	L2	L3
8501511100	44	-	-	70	-	-
8501510500	51	-	-	70	-	-
8501511600	76	-	-	70	-	-
8501512000	89	-	-	80	-	-
8501536900 *	101	-	-	90	-	-

* Termini di consegna a richiesta / Delivery times to be agreed

MANICOTTO IN GOMMA CON TUBO SCARICO FUMI

Rubber pipe with connection for exhaust

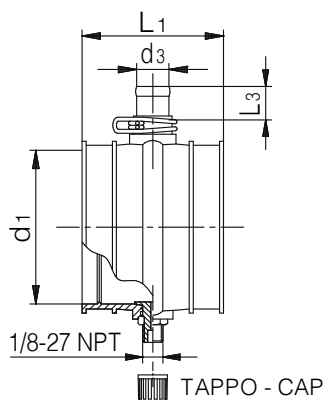


Codice Code	Dimensioni - Dimensions in mm					
	d1	d2	d3	L1	L2	L3
8501547700	44	-	12	70	-	18
8501548000	51	-	12	70	-	18
8501532100	76	-	16	70	-	18
8501542800	89	-	16	80	-	18
8501548300 *	101	-	16	90	-	18

* Termini di consegna a richiesta / Delivery times to be agreed

MANICOTTO IN GOMMA CON ATTACCO INDICATORE E TUBO SCARICO FUMI

Rubber pipe with connection for service indicator and exhaust



OPTIONAL
M10x1
1/8 Gas conico

Codice Code	Dimensioni - Dimensions in mm					
	d1	d2	d3	L1	L2	L3
8501547900	51	-	12	70	-	18
8501548400	76	-	16	70	-	18
8501548800	89	-	16	80	-	18
8501542700 *	101	-	16	90	-	18

* Termini di consegna a richiesta / Delivery times to be agreed

PREFILTRI A CICLONE SERIE CT

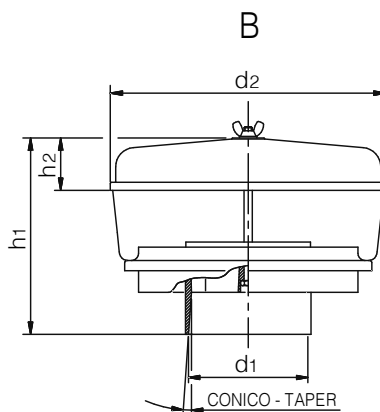
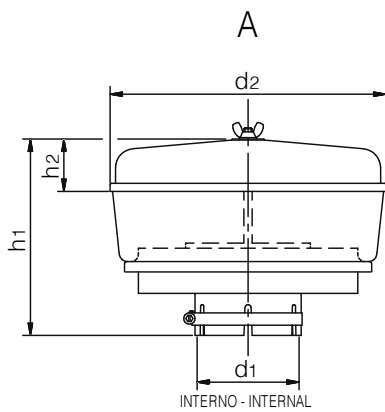
Centrifugal precleaners CT series



I prefiltri a ciclone Virgis Filter oltre che fungere da cappello parapioggia, grazie alle alette centrifughe operano una prima separazione della polvere, fino al 75 - 85 %, con una minima perdita di carico. Questo permette di ridurre notevolmente la sostituzione degli elementi filtranti. La manutenzione della vaschetta trasparente sarà effettuata quando la polvere raggiunge il livello massimo indicato e pertanto dovrà essere vuotata.

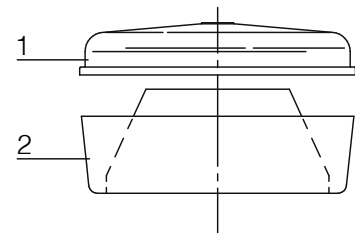
Virgis Filter cyclone precleaner "CT" can be used like rain cap, than through the centrifugal deflectors system achieves a first step of separation dust until 75-85% with low pressure drop, then permit to extend service intervals.

Bowl service will be done when dust achieves maximum level suggested, at this point the bowl must be empty.



Vertical mounting

Spare Parts



DATI TECNICI / Technical Data

Codice Code	Tipo Type	Portata aria Air flow m ³ /min	Dimensioni - Dimensions in mm				Coperchio a ricambio Spare part cover	Vaschetta a ricambio Spare part bowl
			d1	d2	h1	h2		
8201180300	A	1,4	40,2	143	135	-	8801118700	8801118600
8201328500 *	A	1,4 - 1,5	42	143	135	-	8801118700	8801118600
8201298200 *	A	1,4 - 1,7	45,2	143	135	28	8801118700	8801118600
8201310400 *	A	1,8 - 3,3	48	143	135	28	8801118700	8801118600
8201119300	A	2,1 - 3,7	51,2	143	135	28	8801118700	8801118600
8201328400 *	A	2,1 - 4,1	54	143	135	28	8801118700	8801118600
8201121600 *	A	2,1 - 4,6	57,2	143	135	28	8801118700	8801118600
8201283200 *	A	2,1 - 4,8	60,2	143	135	28	8801118700	8801118600
8201119200	A	2,5 - 5,1	63,7	143	135	28	8801118700	8801118600
8201193800	A	2,5 - 5,3	63,7	173	144	45	8801128500	8801128600
8201166900	A	2,5 - 5,3	65,2	143	135	28	8801118700	8801118600
8201431800 *	A	2,5 - 5,5	65	173	144	45	8801128500	8801128600
8201144400 *	A	2,5 - 6,1	68,2	173	144	45	8801128500	8801128600
8201193900 *	A	2,5 - 6,4	70,2	173	144	45	8801128500	8801128600
8201406800	A	3 - 6,8	76,2	186	178	49	8801407000	8801249900
8201128300	A	3 - 6,7	76,2	173	144	45	8801128500	8801128600
8201308800	A	3 - 7,5	76,2	270	191	51	8801116500	8801116400
8201145600	A	3 - 6,9	77,2	173	144	45	8801128500	8801128600
8201693000	A	5 - 9	82,2	270	191	51	8801116500	8801116400
8201404900 *	A	5 - 8,8	90	270	191	51	8801116500	8801116400
8201105000	A	5 - 10	96,2	270	191	51	8801116500	8801116400
8201118500	A	5,6 - 11,3	102,2	270	191	51	8801116500	8801116400
8201297200 *	A	6 - 11	110	270	191	51	8801116500	8801116400
8201678100	A	9,5 - 19,5	110	306	205	52	8801330600	8801320800
8201682500 *	A	9,5 - 19,5	114	306	205	52	8801330600	8801320800
8201145400	A	6,4 - 11,8	114,2	270	191	51	8801116500	8801116400
8201330400	A	6 - 12	115,2	270	191	51	8801116500	8801116400
8201343100 *	A	7 - 13,1	120,2	270	192	51	8801116500	8801116400
8201145500	A	8 - 14,7	127,2	270	192	51	8801116500	8801116400
8201328200	A	8,5 - 20,1	127,2	306	205	52	8801330600	8801320800
8201328300 *	A	9 - 23	150,2	306	205	52	8801330600	8801320800
8201320900	A	9 - 23,7	152,5	306	205	52	8801330600	8801320800
8201356300	A	11 - 28	178	306	254	52	8801330600	8801320800
8201595300	A	11 - 30	178	406	270	53	8801593200	8801592900
8201597100	A	11 - 33,4	203,2	406	310	53	8801593200	8801592900
8201407100	B	2,5 - 5,4	64,3	186,5	178	49	8801407000	8801249900
8201308900	B	3 - 7,5	76	270	197	51	8801116500	8801116400
8201219500	B	5,6 - 11,4	102,4	270	197	51	8801116500	8801116400
8201410000	B	8 - 20,2	128	306	218	52	8801330600	8801320800

* d1 con riduzione / d1 with reduction

B Imbocco conico / Conical inlet

PREFILTRI AD ESPULSIONE CONTINUA SERIE CV - VORTEX

Automatic precleaners CV series - VORTEX



Il VORTEX della Virgis Filter è un prefiltro aria ad espulsione continua, che separa e rimuove la maggior parte delle particelle sospese: polvere, pioggia, insetti, neve, sabbia, scintille, fuliggine.

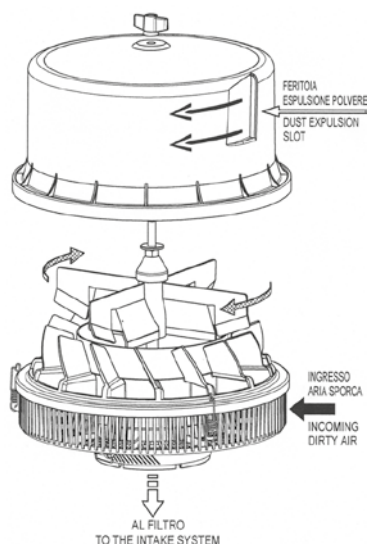
Il VORTEX prolunga la vita del filtro aria, riduce i consumi di olio e carburante ed allunga la vita del motore.

Virgis Filter VORTEX is an air precleaner with continuous expulsion, that separates and removes the most part of airborne particles: dust, rain, insects, snow, sand, sparks, cinders.

VORTEX lengthens the filter life, reduces the fuel costs and extends the engine life

CARATTERISTICHE / Features

- Rimozione di più dell' 87,5 % di tutte le impurità tipo SAE COARSE e di più del 99 % delle particelle di dimensioni maggiori.
- Bassa restrizione iniziale.
- Maggiore effetto insonorizzante rispetto ai prefiltri classici.
- Leggerezza : può essere montato su qualsiasi filtro aria.
- Nessun vincolo sulla posizione : funzionamento sia in orizzontale che in verticale.
- Capacità di operare nelle più avverse condizioni atmosferiche.
- Temperatura di esercizio - 40 C° + 85 C° con punte di + 100 C°
- Ridotte dimensioni d'ingombro.
- Facilmente ispezionabile.
- Removes more than 87,5 % of SAE COARSE dirt and up to 99 % of larger airborne particles.
- Low initial restriction.
- Better antinoise effect than the classical precleaners.
- Lightness : it can be mounted on any air cleaner.
- No restraint on the positioning : operates horizontally , vertically , in any position.
- Ability to work at the harshest atmospheric conditions.
- Temperature of work - 40 C° + 85 C° with peaks of + 100 C°
- Compact dimensions.
- Easy inspection.

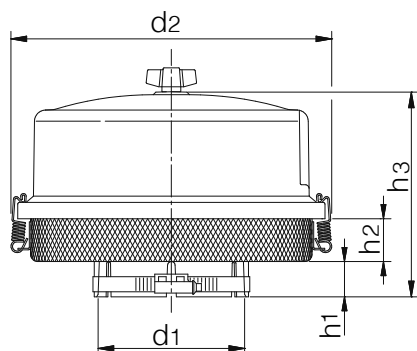


VANTAGGI

Advantages

- Aumento fino a 12 volte della vita del filtro aria / Extends up to 12 times the filter life
- Espulsione continua: nessuna vaschetta raccogliipolvere / Continuous expulsion: no dust bowl is necessary
- Risparmio: sui costi carburante, sui costi di manutenzione / Saving: the fuel costs, the maintenance costs
- Motore / Engine :
nessun collegamento al tubo di scarico / no link to the exhauster
nessun aumento di temperatura / no increase of temperature

CONTROLLO DI FUNZIONAMENTO / Operating System



Dopo l'installazione del Vortex sul filtro, non disponendo di un contagiri stroboscopico, col motore al minimo fare aspirare della polvere, ad esempio talco o similari: questi devono uscire dalla apposita feritoia anche in poca quantità o comunque deve uscire aria; naturalmente accelerando il motore l'efficienza aumenta. In ogni caso col motore al minimo la ventola non deve girare con una velocità inferiore a 1150 - 1500 giri al minuto.

La scelta del Vortex deve essere basata esclusivamente sulla portata aria del motore o compressore e non sul diametro del tubo. (Per il calcolo fabbisogno aria motore vedi pag. 8)

After Vortex has been fitted on the air cleaner system, if no stroboscopic rpm-meter is available a simple test has to be followed when the engine is slow running. Insert talc or similar close to the air inlet area, the operator should visually be aware the talc being ejected from the lower side on the body of the pre-cleaner even if in small quantity. Anyway air should come out from the lower. Acceleration will increase the efficiency of the dust separation. However, when engine is slow running, the rotative speed of the fan inside the vortex should be at 1150 - 1500 rpm.

Vortex model selection must be based entirely on the airflow range used by the engine or compressor and not on the intake pipe diameter. (See page 8 for the intake engine airflow)

DATI TECNICI / Technical Data

Codice Code	Portata aria Air flow m ³ /min	Dimensioni - Dimensions in mm					Peso Weight kg
		d1	d2	h1	h2	h3	
8201548100	0,9 - 1,9	38	104	17	11	71	0,14
8201681800 *	0,9 - 2,2	45	104	17	11	77	0,14
8201547800	0,9 - 2,4	51	104	17	11	77	0,14
8201531800 *	1,7 - 3	51	170	17	14	117	0,39
8201527600	1,7 - 3,4	63,5	170	17	14	117	0,38
8201655600 *	2,5 - 4	70	170	17	14	117	0,39
8201525100	2,5 - 4,2	76	170	17	14	117	0,38
8201524000	3,5 - 7,2	76	255	26	36	160	0,76
8201692100	4,2 - 10	82,2	255	26	36	160	0,76
8201475000	4,2 - 8,5	96	255	26	36	160	0,76
8201477100 •	4,2 - 8,5	96	255	58	122	278	1,94
8201476700	4,2 - 10,5	102	255	26	36	160	0,76
8201476900 •	4,2 - 10,5	102	255	58	122	278	2,16
8201664000	8 - 19,5	110	300	31	37,5	214	1
8201477000	4,2 - 11	114	255	26	36	160	0,76
8201477500 •	4,2 - 11	114	255	58	122	278	2,28
8201580200 *	8,4 - 19,5	114	300	31	37,5	214	1
8201549700	5 - 11,7	127	255	61	36	193	0,9
8201561600	9,5 - 20,8	127	300	31	37,5	214	1
8201730000 •	9,5 - 20,8	127	300	59	119	320	-
8201593300	7,5 - 19,8	152	300	31	37,5	214	1
8201562000	11,6 - 27,2	152	300	31	37,5	214	1
8201592200	16 - 30	178	380	25	55	207	3,94
8201622100	17 - 33,3	203	380	66	55	248	4,4
8201748200 *	20 - 53	203	465	36	42	202	5,66
8201740800	26 - 56	228	465	36	42	202	5,12
8201741000	45 - 56	255	465	36	42	202	5,2

* d1 con riduzione / d1 with reduction

• Con griglia di protezione alta (h2-h3) / With high protection net (h2-h3)

CAPPELLO PARAPIOGGIA

Rain cap



I cappelli parapiooggia Virgis Filter "serie CP" proteggono il filtro aria oltre che dalla pioggia anche dalla grandine, foglie, fieno, fucelli, ecc, prolungando così gli intervalli di manutenzione del filtro.

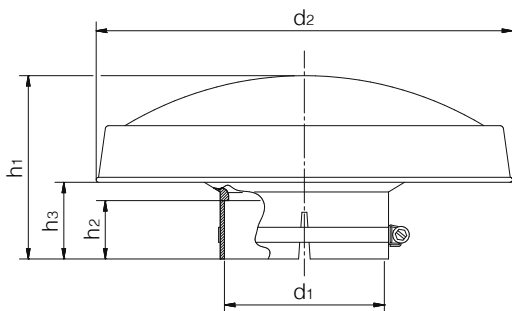
I cappelli Virgis Filter sono facili da montare e possono abbattere la rumorosità del motore.

Sono disponibili in plastica e alcuni tipi in metallo.

The rain cap Virgis Filter "CP" series protect air cleaner from rain, hail, leafs, hay, twigs, etc. extending servicing intervals. The Virgis Filter rain caps are easy mounted on the filter, they reduce the engine noise. Rain caps are available in plastic and metal materials.

METALLICO / Metal

Codice Code	Dimensioni - Dimensions in mm				
	d1	d2	h1	h2	h3
8101108000	51,2	112	57	28	25
8101108100	63,7	133	59	28	30
8101108200	76,2	172	77	30	33
8101380700	80,2	172	77	30	38



PLASTICO / Plastic

Codice Code	Dimensioni - Dimensions in mm				
	d1	d2	h1	h2	h3
8101180100 *	40,2	133	72	25	27
8101445400 *	45,2	133	72	25	27
8101273100 *	48,2	133	72	25	27
8101110500	51,2	133	72	25	27
8101310100 *	53,2	152	84	28	30
8101328100 *	54,2	152	84	28	30
8101145300 *	57,2	152	84	28	30
8101273500 *	60,2	152	84	28	30
8101545400	62	152	84	28	30
8101107300	63,7	152	84	28	30
8101193400	65,7	152	84	28	30
8101310200 *	68,2	160	87	29	32
8101193700 *	70,2	160	87	29	32
8101103100	76,2	160	87	29	32
8101355800	76,2	174	55	29	29
8101561000 *	82,2	252	111	30	45
8101508700	96,2	252	111	30	45
8101509600	101,2	250	108	35	44
8101509000	102,2	250	108	35	44
8101510300 *	106	250	110	35	44
8101509800 *	110,2	250	110	35	44
8101510000	114,2	250	110	35	44
8101509200	115,2	250	110	35	44
8101700700	127,2	265	93	32	33
8101635600	127,2	265	115	32	45
8101581400	150,2	360	145	50	55
8101580000	153,2	360	145	50	55
8101581600	154,2	360	145	50	55
8101686500	179,2	385	165	38,5	48
8101741300 *	203,2	412	190	43	55
8101741500 *	228,2	412	190	43	55
8101741100	254,2	412	190	43	55

* d1 con riduzione / d1 with reduction

INDICATORI INTASAMENTO ELETTRICI

Electric dust load indicators



Gli indicatori di intasamento elettrici Virgis Filter segnalano l'intasamento del filtro e permettono quindi di operare la corretta manutenzione. Essi fanno scattare un segnale elettrico che può essere usato per comandare un segnalatore visivo o acustico. Sono dotati di un sistema di stabilizzazione del contatto elettrico che ne esclude la vibrazione.

Etichette di colore diverso identificano univocamente e velocemente il valore di taratura di ciascun indicatore.

Sono disponibili diverse filettature e diverse versioni: versione con connettore standard classe di protezione IP 44; versione con connettore amp classe di protezione IP 67.

Virgis Filter electric dust load indicators signal clogging of the filter, thus allowing correct maintenance to be carried out. They set off an electric signal which may be used to control a visual or acoustic warning. The indicator has a stabilizing device of the electrical contact that excludes its vibrations.

Different colors of labels identify easily the restriction regulation for each indicator.

They are available with different threadings and different versions: standard connector version - protection class IP44; amp connector version - protection class IP67.

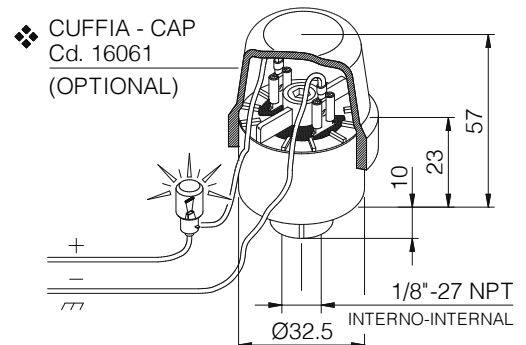
CARATTERISTICHE / Features

- Capacità di operare a temperature comprese tra - 30 °C e + 120 °C, di resistere alle più gravose condizioni atmosferiche e ad ogni tipo di corrosione;
 - ridotte misure d'ingombro;
 - facile adattabilità ad ogni tipo di raccordo;
 - disponibilità di diverse tarature;
 - resettaggio automatico una volta che il filtro è stato sostituito o pulito;
 - 12 - 24 volts;
 - i contatti non hanno polarità;
 - coppia di serraggio max. 1,5 Nm.
- Ability to work at temperatures between - 30 °C and + 120 °C to resist the harshest atmospheric conditions and all kinds of corrosion;
 - compact dimensions;
 - easily adaptable to any kind of coupling;
 - various calibrations available;
 - automatic reset of the substitution or cleaning of the filter;
 - 12 - 24 volts;
 - no polarity of the contacts;
 - Max torque 1,5 Nm.

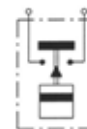
IMPORTANTE / Important

Se l'indicatore è rivolto verso l'alto può essere protetto con l'apposita cuffia, se rivolto verso il basso, non montare la cuffia per evitare il ristagno d'acqua.

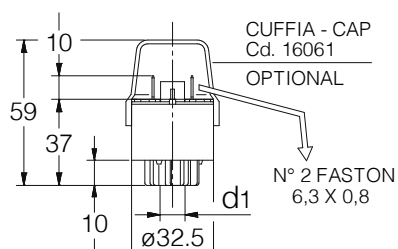
If the indicator is turned towards the upside, it can be protected with its proper cap, if it is turned towards the downside, don't put the cap on to avoid water stagnations.



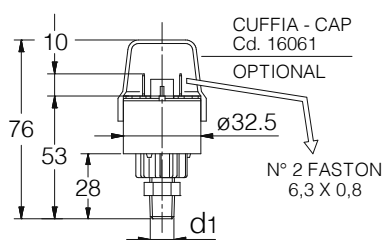
NORMALMENTE APERTO
NORMALLY OPEN



ELETTRICO (IP44) / ELECTRIC (IP44)

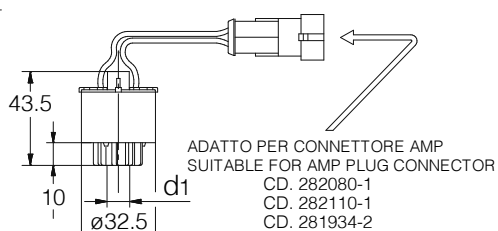


Codice Code	mm H2O	mbar	KPa	inches H2O	d1
7414600508	508	50	5	20"	1/8" - 27 NPT
7414600635	635	62	6,2	25"	1/8" - 27 NPT
7414600762	762	75	7,5	30"	1/8" - 27 NPT
7414644508	508	50	5	20"	1/8" GAS conico
7414644635	635	62	6,2	25"	1/8" GAS conico
7414670508	508	50	5	20"	M10x1
7414670635	635	62	6,2	25"	M10x1

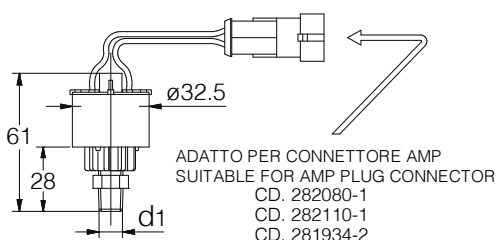


Codice Code	mm H2O	mbar	KPa	inches H2O	d1
7414629508	508	50	5	20"	1/8" - 27 NPT
7414629635	635	62	6,2	25"	1/8" - 27 NPT

ELETTRICO (IP67) / ELECTRIC (IP67)



Codice Code	mm H2O	mbar	KPa	inches H2O	d1
7414610508	508	50	5	20"	1/8" - 27 NPT
7414610635	635	62	6,2	25"	1/8" - 27 NPT
7414626508	508	50	5	20"	1/8" GAS conico
7414626635	635	62	6,2	25"	1/8" GAS conico
7414657508	508	50	5	20"	M10x1
7414657635	635	62	6,2	25"	M10x1



Codice Code	mm H2O	mbar	KPa	inches H2O	d1
7414631508	508	50	5	20"	1/8" - 27 NPT
7414631635	635	62	6,2	25"	1/8" - 27 NPT

INDICATORI INTASAMENTO OTTICI

Optical dust load indicators



Gli indicatori di intasamento ottici Virgis Filter segnalano l'esatto momento in cui si deve effettuare la manutenzione del filtro aria, in modo da proteggere e ottimizzare il funzionamento del filtro stesso.

L'indicatore rimane bloccato in posizione d'allarme (rosso) finché non si effettua il ripristino.

Etichette di colore diverso identificano univocamente e velocemente il valore di taratura di ciascun indicatore.

Gli indicatori Virgis Filter hanno la capacità di operare a temperature comprese tra - 30 °C e + 120 °C e di resistere alle più gravose condizioni atmosferiche e ad ogni tipo di corrosione. La coppia di serraggio massimale deve essere di 1,5 Nm. Classe di protezione (IP44).

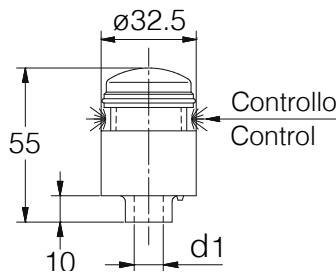
Virgis Filter optical dust load indicators show the exact time when maintenance must be carried out in order to protect the filter and ensure optimum performance. The indicator remains blocked in alarm position (red) until it is reset.

Different colors of labels identify easily the restriction regulation for each indicator.

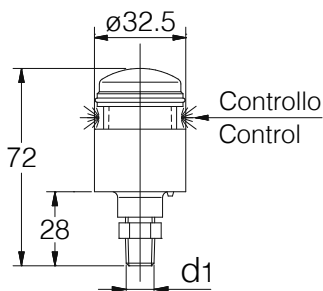
Virgis Filter indicators can work at temperatures between - 30 °C and + 120 °C and resist the harshest atmospheric conditions and all kind of corrosion. Max torque 1,5 Nm. Protection class (IP44).

DATI TECNICI / Technical Data

OTTICO (IP 44)
OPTICAL (IP 44)



OTTICO (IP 44)
OPTICAL (IP 44)



Codice Code	mm H2O	mbar	KPa	inches H2O	d1
7416224250	250	25	2,5	9,84"	1/8" - 27 NPT
7416763250	250	25	2,5	9,84"	M10x1
7416367350	350	35	3,5	13,78"	1/8" - 27 NPT
7416765350	350	35	3,5	13,78"	M10x1
7413697508	508	50	5	20"	1/8" - 27 NPT
7412881508	508	50	5	20"	1/8" GAS conico
7412767508	508	50	5	20"	M10x1
7413687635	635	62	6,2	25"	1/8" - 27 NPT
7412882635	635	62	6,2	25"	1/8" GAS conico
7412768635	635	62	6,2	25"	M10x1
7416760762	762	75	7,5	30"	M10x1
7416742762	762	75	7,5	30"	1/8" - 27 NPT

Codice Code	mm H2O	mbar	KPa	inches H2O	d1
7416227250	250	25	2,5	9,84"	1/8" - 27 NPT
7416368350	350	35	3,5	13,78"	1/8" - 27 NPT
7412885508	508	50	5	20"	1/8" - 27 NPT
7412886635	635	62	6,2	25"	1/8" - 27 NPT
7416761762	762	75	7,5	30"	1/8" - 27 NPT

VALVOLE SCARICO POLVERI

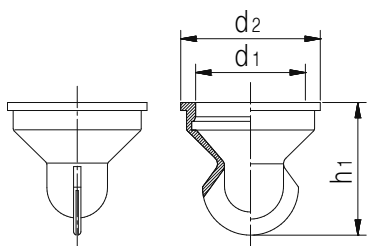
Dust evacuation valves



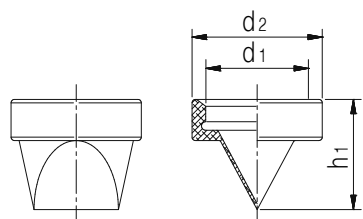
Le valvole di scarico polvere Virgis Filter sono un componente importante dei filtri aria, quindi si deve fare attenzione che non siano rotte, deteriorate, aperte o implose. Per funzionare correttamente devono essere ruotate nella posizione più bassa possibile rispetto al filtro o al massimo ruotate di 45° (Vedi pag. 42 e 46). Nel caso contrario si accorcia la vita del filtro, perché viene compromessa la funzionalità d'espulsione.

The Virgis Filter evacuator valves are an really important part of the air filter. When the valve is cracked or remain open should be replaced. In order to work correctly the evacuator valve position must be at lowest point on the air cleaner or rotate at 45° maximum (see page 42 and 46). To the contrary, the life of the filter is reduced, because of the compromised ability of expulsion.

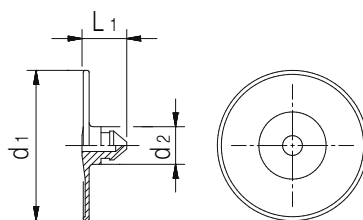
DATI TECNICI / Technical Data



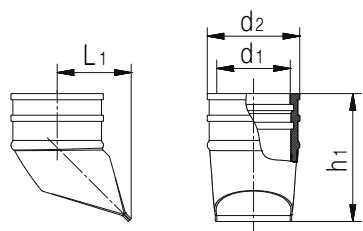
Codice Code	Dimensioni - Dimensions in mm			
	d1	d2	h1	L1
8801100600	48	61	58	-



Codice Code	Dimensioni - Dimensions in mm			
	d1	d2	h1	L1
8801198000	30	38	32	-
8801839100	30	38	38	-
8801529300	37	49,5	34	-
8801249700	73	86	68	-



Codice Code	Dimensioni - Dimensions in mm			
	d1	d2	h1	L1
8801389500	38	9,5	-	11
8801450300	24	6	-	9



Codice Code	Dimensioni - Dimensions in mm			
	d1	d2	h1	L1
8801536800	48	60	83	48

PROLUNGHE E RACCORDI

Extensions and bends

Le prolunghe e curve in metallo Virgis Filter sono costruite in acciaio e verniciate con alta resistenza alla corrosione.

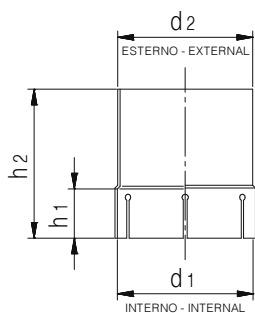
Both metal extensions and pipe bends Virgis Filter are steel made and painted, to get an high corrosion resistance.

PROLUNGHE IN METALLO

Solo in aspirazione di aria non filtrata

METAL EXTENSION

Just for unfiltered air intake

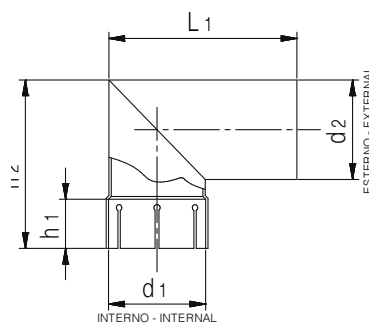


CURVE IN METALLO

Solo in aspirazione di aria non filtrata

METAL PIPE BENDS

Just for unfiltered air intake



Codice Code	Dimensioni - Dimensions in mm				
	d1	d2	h1	h2	L1
8501219000	64	63,5	30	110	-
8501219100	76,5	76	32	110	-
8501109900	76,5	76	32	200	-
8501280500	102,5	102	70	530	-
8501286500	76,5	70	25	40	-
8501519800	76,5	76	35	70	-
8501150100	88	62	35	70	-
8501150200	88	50	35	70	-
8501348700	150	100	35	70	-
8501400800	50	40	30	80	-
8501675700	114,2	102	40	87	-
8501475500	114,5	114	40	160	-
8501549500	127,5	115	40	89	-
8501594000	96	96	25	130	-
8501932300	96	96	25	150	-
8501634500	96	95	25	280	-
8501636000*	76	60	19	58	-
8501639400	96	96	25	85	-
8501658500	96	96	25	78	-
8501476300	100,5	114	40	82	-

Codice Code	Dimensioni - Dimensions in mm				
	d1	d2	h1	h2	L1
8501219200	63,5	63,5	28	92	152
8501219300	51,1	51	40	100,5	100
8501219400	44,2	45	36	81	90
8501265200	50	50	30	90	100
8501401100	50	40	26	80	65
8501521900	76	76	26	121	110

* Con speciale guarnizione / With special gasket

RICAMBI

Spare parts

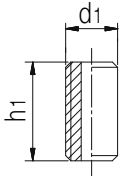
INDICE / Index

Adattatori per indicatori intasamento / Adaptors for dust load indicators	68
Galetti blocca cartuccia / Wingnuts element holder	69
Ricambi filtri aria serie FR / Spare parts air filters FR series	70
Ricambi filtri aria serie FC-FL / Spare parts air filters FC-FL series	71

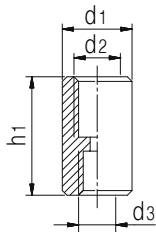
RICAMBI ADATTATORI PER INDICATORI DI INTASAMENTO

Spare parts adapters for dust load indicators

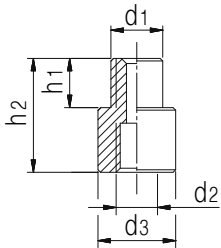
DATI TECNICI / Technical Data



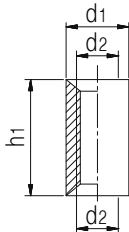
Codice Code	Materiale Material	Dimensioni - Dimensions in mm					
		d1	d2	d3	h1	h2	h3
8501240000	AVP	M10x1	-	-	19	-	-



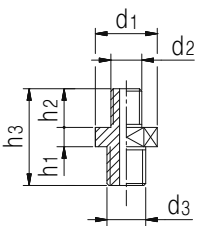
Codice Code	Materiale Material	Dimensioni - Dimensions in mm					
		d1	d2	d3	h1	h2	h3
8501106200	AVP	15	1/8" - 27 NPT	M8x0,75	25,5	-	-



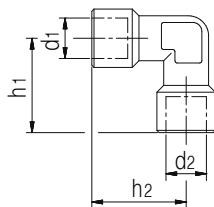
Codice Code	Materiale Material	Dimensioni - Dimensions in mm					
		d1	d2	d3	h1	h2	h3
8501403400	Ottone Brass	1/8" - 27 NPT	1/8" - 27 NPT	12	10	21	-
8501473200	AVP	M8x0,75	M8x0,75	14	10	27	-



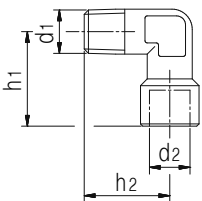
Codice Code	Materiale Material	Dimensioni - Dimensions in mm					
		d1	d2	d3	h1	h2	h3
8501147400	AVP	13,5	1/8" - 27 NPT	-	25	-	-



Codice Code	Materiale Material	Dimensioni - Dimensions in mm					
		d1	d2	d3	h1	h2	h3
8501207400	Ottone Brass	Esagono/Hexagon 13	M8x0,75	1/8" - 27 NPT	3	7	20
8501207500	AVP	Esagono/Hexagon 13	1/8" - 27 NPT	1/8" - 27 NPT	5	10	25



Codice Code	Materiale Material	Dimensioni - Dimensions in mm					
		d1	d2	d3	h1	h2	h3
8501447000	Fe Zincato Zinc iron	1/8" - 27 NPT	1/8" - 27 NPT	-	21	21	-

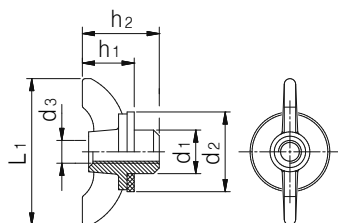


Codice Code	Materiale Material	Dimensioni - Dimensions in mm					
		d1	d2	d3	h1	h2	h3
8501445800	Fe Zincato Zinc iron	1/8" - 27 NPT	1/8" - 27 NPT	-	21	18	-

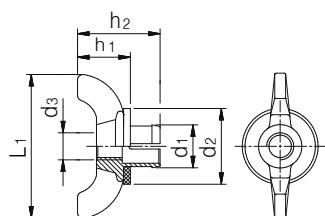
RICAMBI GALLETTI BLOCCA CARTUCCIA

Spare parts wingnuts element holder

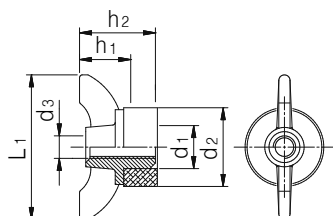
DATI TECNICI / Technical Data



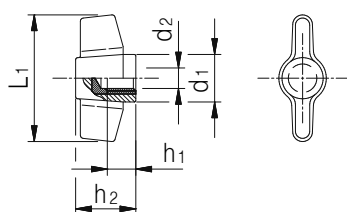
Codice Code	Materiale Material	Dimensioni - Dimensions in mm						
		d1	d2	d3	d4	h1	h2	L1
8801100400	Nylon 6 nero Nylon 6 black	15,5	28	M8x1,25	-	18	27	52



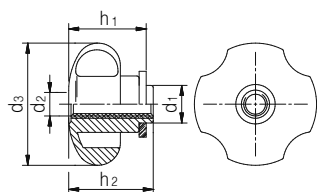
Codice Code	Materiale Material	Dimensioni - Dimensions in mm						
		d1	d2	d3	d4	h1	h2	L1
8801261300	Nylon 6 nero Nylon 6 black	15,5	28	M10x1,5	-	19,5	30,5	53
8801261400	Nylon 6 nero Nylon 6 black	15,5	28	7/16" - 20 UNF 2B	-	19,5	30,5	53
8801428700	Nylon 6 nero Nylon 6 black	15,5	28	M8x1,25	-	19,5	30,5	53
8801705300	Nylon 6 nero Nylon 6 black	22,5	37	1/2" - 13 UNC 2B	-	32	43	90



Codice Code	Materiale Material	Dimensioni - Dimensions in mm						
		d1	d2	d3	d4	h1	h2	L1
8801400700	Nylon 6 nero Nylon 6 black	15,5	28	M8x1,25	-	16	28	52



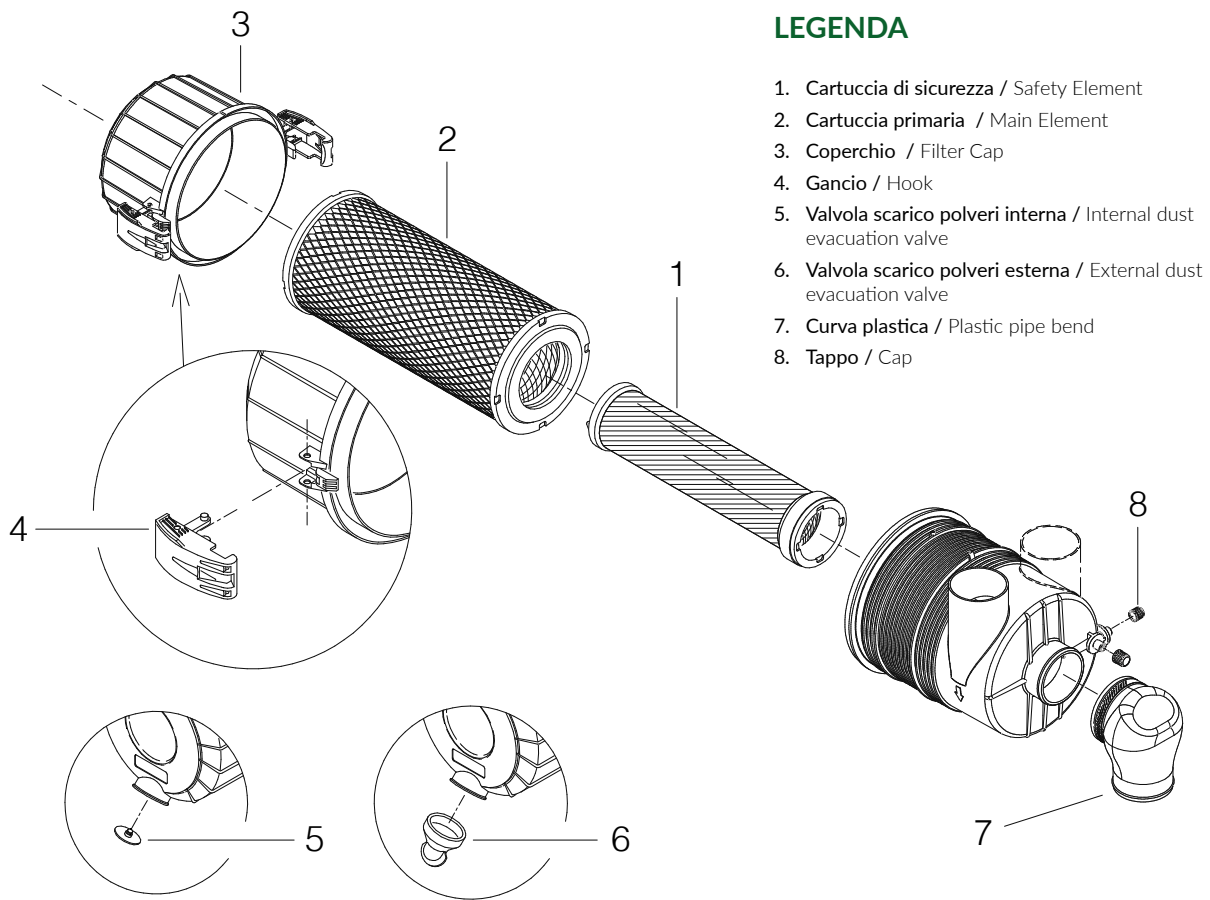
Codice Code	Materiale Material	Dimensioni - Dimensions in mm						
		d1	d2	d3	d4	h1	h2	L1
8801476200	Plastica Plastic	15,5	M8x1,25	-	-	9	18	34



Codice Code	Materiale Material	Dimensioni - Dimensions in mm						
		d1	d2	d3	d4	h1	h2	L1
8801112800	Plastica Plastic	15,5	M10x1,5	52	-	43	46	-

RICAMBI FILTRI ARIA SERIE FR - VIKOSEAL

Special mounting bands for FR series - VIKOSEAL



LEGENDA

1. Cartuccia di sicurezza / Safety Element
2. Cartuccia primaria / Main Element
3. Coperchio / Filter Cap
4. Gancio / Hook
5. Valvola scarico polveri interna / Internal dust evacuation valve
6. Valvola scarico polveri esterna / External dust evacuation valve
7. Curva plastica / Plastic pipe bend
8. Tappo / Cap

DATI TECNICI / Technical Data

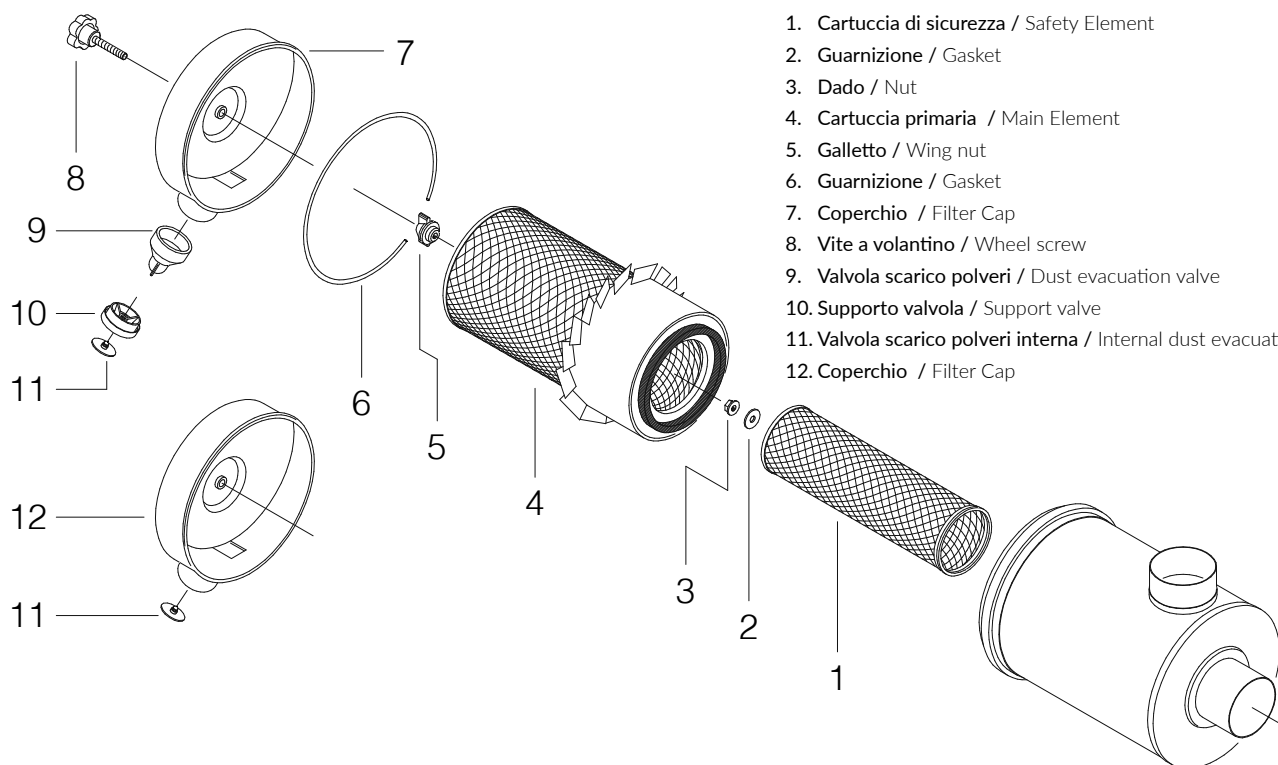
Codice Code	Dimensioni - Dimensions in mm							
	1	2	3	4	5	6	7	8
FR04	8001517000	8001441200	8801448400	8801487500	8801450300	8801198000	8501695200	8801506700
FR05	8001440200	8001440900	8801448500	8801487500	8801389500	8801100600	8501694100	8801506700
FR06	8001605400	8001605000	8801605100	8801487500	8801389500	8801100600	8501694600	8801506700
FR07	8001427000	8001407400	8801448700	8801487500	8801389500	8801100600	8501694800	8801506700
FR08	8001441300	8001441100	8801448800	8801487500	8801389500	8801100600	8501693700	8801506700
FR09	8001673100	8001672900	8801678200	8801487500	8801389500	8801100600	8501685800	8801506700
FR10	8001538000	8001537100	8801538200	8801487500	8801389500	8801100600	8501621300	8801506700
FR12	8001641900	8001641800	8801642500	8801487500	8801389500	8801100600	-	8801506700
FR15	8001630100	8001629400	8801658200	8801487500	8801389500	8801100600	-	8801506700

RICAMBI FILTRI ARIA SERIE FC-FL - VIKOPAC

Special mounting bands for FC-FL series - VIKOPAC

LEGENDA

1. Cartuccia di sicurezza / Safety Element
2. Guarnizione / Gasket
3. Dado / Nut
4. Cartuccia primaria / Main Element
5. Galletto / Wing nut
6. Guarnizione / Gasket
7. Coperchio / Filter Cap
8. Vite a volantino / Wheel screw
9. Valvola scarico polveri / Dust evacuation valve
10. Supporto valvola / Support valve
11. Valvola scarico polveri interna / Internal dust evacuation valve
12. Coperchio / Filter Cap



DATI TECNICI / Technical Data

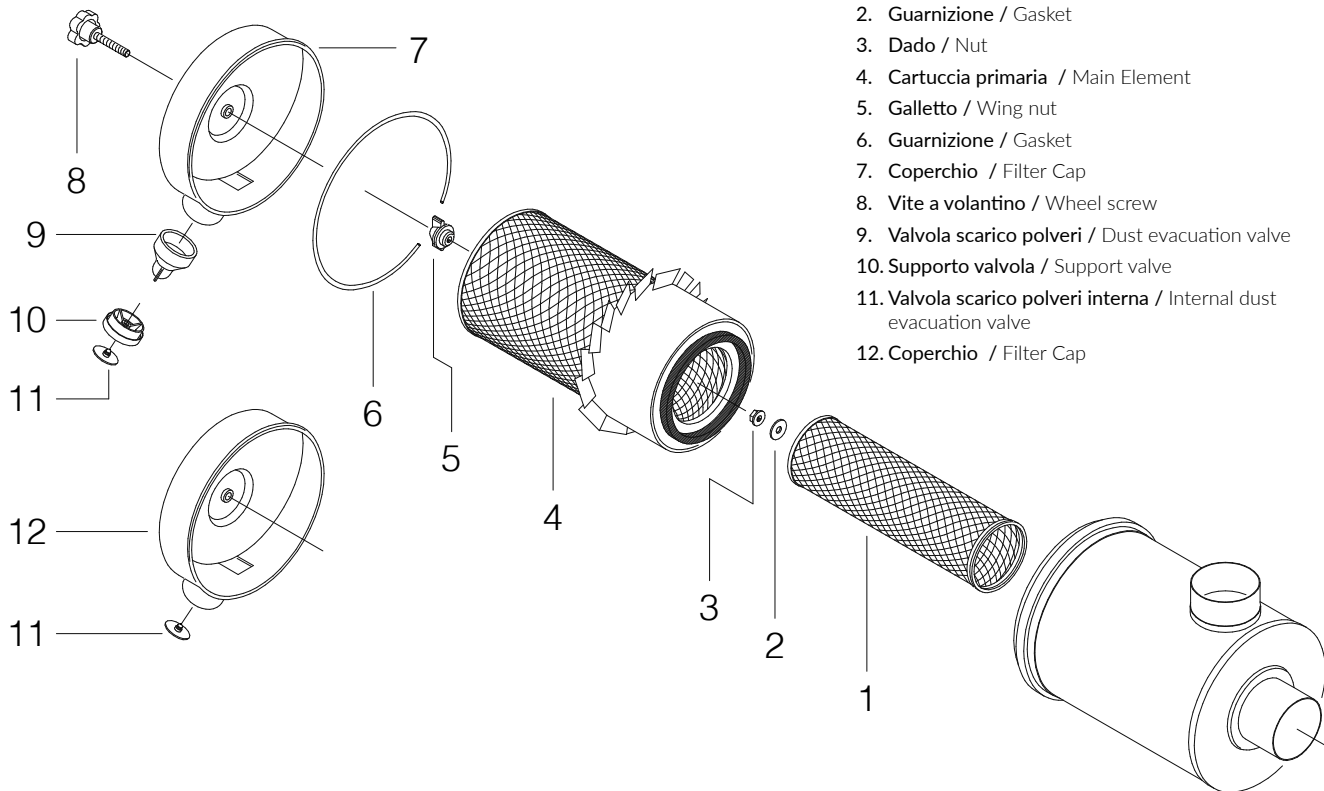
Codice Code	Dimensioni - Dimensions in mm											
	1	2	3	4	5	6	7	8	9	10	11	12
FC04-11981	-	-	-	8001167500	8801100400	8801192100	8801383200	8801100500	8801198000	-	-	-
FC04-13795	-	-	-	8001167500	8801100400	8801192100	8801383200	8801100500	8801198000	-	-	-
FC05-11687	8001110800	8801124400	8801036000	8001110600	8801100400	8801108600	8801168800	8801100500	8801198000	8801393200	8801389500	-
FC05-11852	8001110800	8801124400	8801036000	8001110600	8801100400	8801108600	8801108300	8801100500	8801100600	-	8801389500	8801395500
FC05-11774	8001161800	8801124400	8801036000	8001155500	8801100400	8801108600	8801108300	8801100500	8801100600	-	8801389500	8801395500
FC05-11639	8001161800	8801124400	8801036000	8001155500	8801100400	8801108600	8801108300	8801100500	8801100600	-	8801389500	8801395500
FC05-11550	8001161800	8801124400	8801036000	8001155500	8801100400	8801108600	8801108300	8801100500	8801100600	-	8801389500	8801395500
FC05-11095	8001110800	8801124400	8801036000	8001110600	8801100400	8801108600	8801108300	8801100500	8801100600	-	8801389500	8801395500
FL05-11642	8001165500	8801124400	8801036000	8001146700	8801100400	8801108600	8001108300	8801100500	8801100600	-	8801389500	8801395500
FC06-11053	8001110900	8801124400	8801036000	8001103800	8801100400	8801104000	8801103900	8801100500	8801100600	-	8801389500	8801395600
FC06-11873	8001110900	8801124400	8801036000	8001103800	8801100400	8801104000	8801103900	8801100500	8801100600	-	8801389500	8801395600
FC06-11853	8001110900	8801124400	8801036000	8001103800	8801100400	8801104000	8801103900	8801100500	8801100600	-	8801389500	8801395600
FC06-11189	8001110900	8801124400	8801036000	8001103800	8801100400	8801104000	8801103900	8801100500	8801100600	-	8801389500	8801395600
FC06-11570	8001110900	8801124400	8801036000	8001103800	8801100400	8801104000	8801157200	8801100500	8801100600	8801393200	8801389500	-
FL06-11814	8001131500	-	8801100400	8001129500	8801100400	8801104000	8801103900	8801100500	8801100600	-	8801389500	8801395600
FL06-11571	8001131500	-	8801100400	8001129500	8801100400	8801104000	8801157200	8801100500	8801100600	8801393200	8801389500	-
FL06-11303	8001131500	-	8801100400	8001129500	8801100400	8801104000	8801103900	8801100500	8801100600	-	8801389500	8801395600
FC08-11002	8001111000	8801124400	8801036000	8001100300	8801100400	8801102200	8801100100	8801100500	8801100600	-	8801389500	8801395800
FC08-11169	8001111000	8801124400	8801036000	8001100300	8801100400	8801102200	8801100100	8801100500	8801100600	-	8801389500	8801395800
FC08-11823	8001111000	8801124400	8801036000	8001100300	8801100400	8801102200	8801100100	8801100500	8801100600	-	8801389500	8801395800
FC08-11541	8001111000	8801124400	8801036000	8001100300	8801100400	8801102200	8801378300	8801100500	8801100600	8801393200	8801389500	-

RICAMBI FILTRI ARIA SERIE FC-FL - VIKOPAC

Special mounting bands for FC-FL series - VIKOPAC

LEGENDA

1. Cartuccia di sicurezza / Safety Element
2. Guarnizione / Gasket
3. Dado / Nut
4. Cartuccia primaria / Main Element
5. Galletto / Wing nut
6. Guarnizione / Gasket
7. Coperchio / Filter Cap
8. Vite a volantino / Wheel screw
9. Valvola scarico polveri / Dust evacuation valve
10. Supporto valvola / Support valve
11. Valvola scarico polveri interna / Internal dust evacuation valve
12. Coperchio / Filter Cap

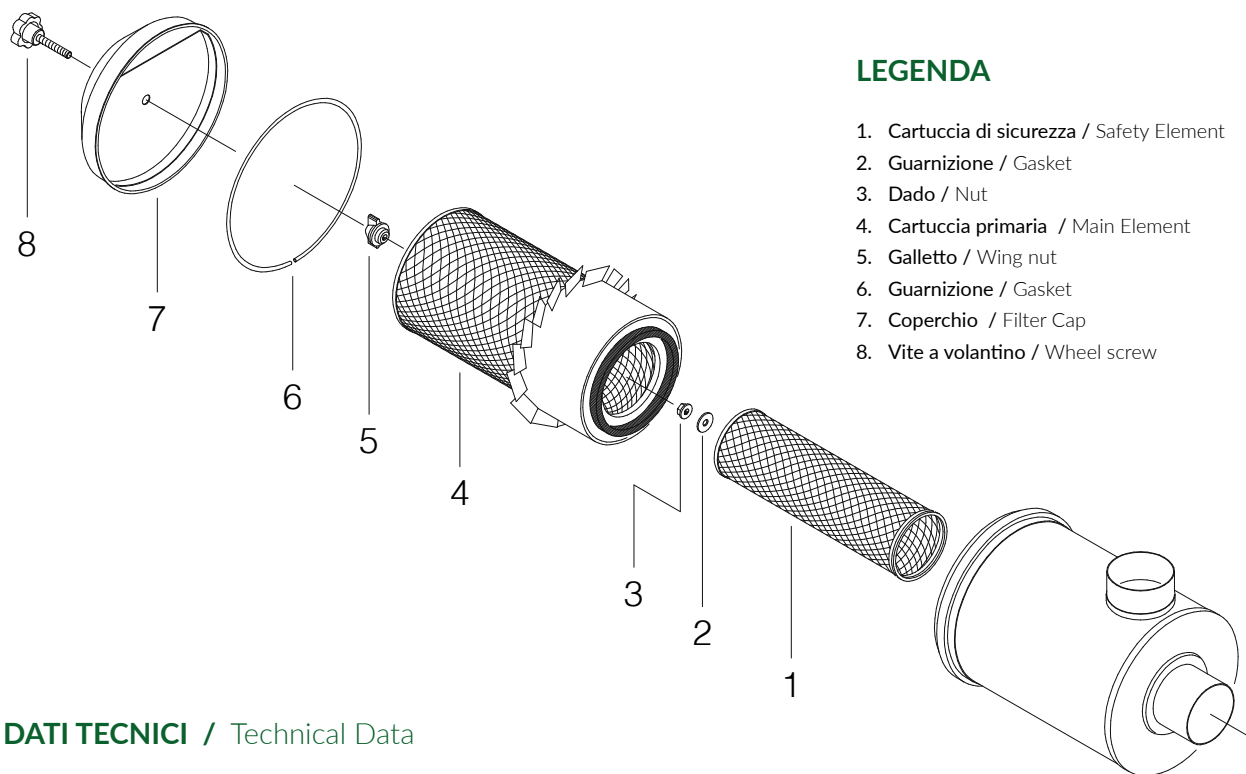


DATI TECNICI / Technical Data

Codice Code	Dimensioni - Dimensions in mm											
	1	2	3	4	5	6	7	8	9	10	11	12
FL08-11306	8001131600	-	8801100400	8001128800	8801100400	8801102200	8801100100	8801100500	8801100600	-	8801389500	8801395800
FL08-11559	8001131600	-	8801100400	8001128800	8801100400	8801102200	8801100100	8801100500	8801100600	-	8801389500	8801395800
FL08-11568	8001131600	-	8801100400	8001128800	8801100400	8801102200	8801378300	8801100500	8801100600	8801393200	8801389500	-
FL08-13045	8001131600	-	8801100400	8001128800	8801100400	8801102200	8801100100	8801100500	8801100600	-	8801389500	8801395800
FC10-11116	8001123900	8801133000	8801036500	8001111700	8801112800	8801113000	8801112400	8801183300	8801100600	8801393200	8801389500	-
FC10-11831	8001123900	8801133000	8801036500	8001111700	8801112800	8801113000	8801112400	8801183300	8801100600	8801393200	8801389500	-
FL10-11317	8001131700	-	8801261300	8001130800	8801112800	8801113000	8801112400	8801183300	8801100600	8801393200	8801389500	-
FL10-11683	8001131700	-	8801261300	8001130800	8801112800	8801113000	8801112400	8801183300	8801100600	8801393200	8801389500	-
FC12-11380	8001139000	8801133000	8801036500	8001138800	8801112800	8801123100	8801125900	8801183400	8801100600	8801393200	8801389500	-
FC12-13401	8001139000	8801133000	8801036500	8001138800	8801112800	8801123100	8801125900	8801183400	8801100600	8801393200	8801389500	-
FC12-13742	8001139100	-	8801261300	8001138800	8801112800	8801123100	8801125900	8801183300	8801100600	8801393200	8801389500	-
FL12-13630	8001363600	-	8801261300	8001363200	8801112800	8801123100	8801125900	8801183300	8801100600	8801393200	8801389500	-
FL12-15876	8001587000	-	8801261300	8001363200	8801112800	8801123100	8801125900	8801183300	8801100600	8801393200	8801389500	-
FC14-13122	8001225400	-	8801261300	8001224500	8801112800	8801313500	8801313400	8801183400	8801100600	8801393200	8801389500	-
FC14-13659	8001225400	-	8801261300	8001224500	8801112800	8801313500	8801313400	8801183400	8801100600	8801393200	8801389500	-
FL14-13361	8001335700	-	8801261300	8001335600	8801112800	8801313500	8801313400	8801183400	8801100600	8801393200	8801389500	-
FC16-13711	8001225200	-	8801261300	8001225300	8801112800	8801368100	8801371300	8801368600	8801100600	8801393200	8801389500	-

RICAMBI FILTRI ARIA SERIE FC-FL - VIKOPAC

Special mounting bands for FC-FL series - VIKOPAC



LEGENDA

1. Cartuccia di sicurezza / Safety Element
2. Guarnizione / Gasket
3. Dado / Nut
4. Cartuccia primaria / Main Element
5. Galletto / Wing nut
6. Guarnizione / Gasket
7. Coperchio / Filter Cap
8. Vite a volantino / Wheel screw

DATI TECNICI / Technical Data

Codice Code	Dimensioni - Dimensions in mm							
	1	2	3	4	5	6	7	8
FC04-11911	-	-	-	8001167500	8801257900	8801192100	8801378900	8801100500
FC04-13786	-	-	-	8001167500	8801257900	8801192100	8801378900	8801100500
FC05-11839	8001161800	8801124400	8801036000	8001155500	8801100400	8801108600	8801160900	8801183500
FC05-11608	8001110800	8801124400	8801036000	8001110600	8801100400	8801108600	8801160900	8801183500
FL05-11699	8001165500	8801124400	8801036000	8001146700	8801100400	8801108600	8801160900	8801183500
FC06-11604	8001110900	8801124400	8801036000	8001103800	8801100400	8801104000	8801160500	8801183500
FL06-11700	8001131500	-	8801100400	8001129500	8801100400	8801104000	8801160500	8801183500
FC08-11701	8001111000	8801124400	8801036000	8001100300	8801100400	8801102200	8801149900	8801209700
FC08-12076	8001111100	8801124400	8801036000	8001100300	8801100400	8801102200	8801149900	8801209700
FL08-11530	8001131600	-	8801100400	8001128800	8801100400	8801102200	8801149900	8801209700
FC10-11313	8001123900	8801133000	8801036500	8001111700	8801112800	8801113000	8801132800	8801183300
FC10-11796	8001123900	8801133000	8801036500	8001111700	8801112800	8801113000	8801132800	8801183300
FL10-11310	8001131700	-	8801261300	8001130800	8801112800	8801113000	8801132800	8801183300
FL10-11762	8001131700	-	8801261300	8001130800	8801112800	8801113000	8801132800	8801183300
FL10-11784	8001131700	-	8801261300	8001130800	8801112800	8801113000	8801132800	8801183300
FL10-12125	8001131700	-	8801261300	8001130800	8801112800	8801113000	8801132800	8801183300
FC12-11382	8001139000	8801133000	8801036500	8001138800	8801112800	8801123100	8801157800	8801183400
FL12-13743	8001139100	-	8801261300	8001138800	8801112800	8801123100	8801157800	8801183300
FL12-13631	8001363600	-	8801261300	8001363200	8801112800	8801123100	8801157800	8801183300
FL12-15878	8001587000	-	8801261300	8001363200	8801112800	8801123100	8801157800	8801183300
FC14-13277	8001225400	-	8801261300	8001224500	8801112800	8801313500	8801344900	8801183400
FC14-13658	8001225400	-	8801261300	8001224500	8801112800	8801313500	8801344900	8801183400
FL14-13444	8001335700	-	8801261300	8001335600	8801112800	8801313500	8801344900	8801183400
FL14-13445	8001335700	-	8801261300	8001335600	8801112800	8801313500	8801344900	8801183400
FC16-13670	8001225200	-	8801261300	8001225300	8801112800	8801368100	8801368200	8801368600

TERMINI E DEFINIZIONI PRINCIPALI

MAIN TERMS AND DEFINITIONS

CAPACITÀ D'ACCUMULO

Quantità di polvere che il filtro può assorbire prima di raggiungere il limite di restrizione massimo, relativo alla specifica applicazione.

DUST CAPACITY

Amount of contaminant that the filter can collect, before a final restriction level, relative to the specific application.

CONCENTRAZIONE DI POLVERE

Esprime la massa di polvere per unità di volume di aria aspirata. Valori tipici sono :

- 0,1 mg/m³ (condizioni normali)
- 10 mg/m³ (condizioni gravose)

DUST CONCENTRATION

Expresses the mass of dust per unit volume of inlet air. Typical values are :

- 0,1 mg/m³ (light duty)
- 10 mg/m³ (heavy duty)

DURATA IN LABORATORIO

Esprime il tempo necessario per raggiungere un prefissato livello di intasamento, sottoponendo il filtro ad una concentrazione di polvere costante, secondo la normativa ISO5011.

LAB LIFE

Expresses the duration of an air filter, until a defined restriction, tested at a constant dust concentration and following the standard ISO5011.

DURATA IN CAMPO APERTO

Come la durata in laboratorio, ma in condizioni di utilizzo reale.

FIELD

Similar to Lab Life, but in operative conditions.

EFFICIENZA FILTRANTE

Percentuale di polvere rimossa dal filtro aria. I filtri Virgis Filter hanno un'efficienza del 99,9%.

EFFICIENCY

Percentage of dust removed from the filter. Virgis' Filters have a 99,9% efficiency level.

MATERIALE FILTRANTE

Opera l'azione filtrante e può essere costituito da fibre di cellulosa o poliestere, combinate con resine speciali. Una grandezza tipica è la permeabilità (portata per unità di superficie).

FILTER MEDIA

Removes the contaminant and is usually made from cellulose or PE fibres, with special resins. A typical property is the permeability (airflow per unit area).

PORTATA ARIA NECESSARIA

Dipende dalla potenza e dal tipo di motore (es. turbo o aspirato). È una specifica decisa dal costruttore del motore.

AIRFLOW REQUIREMENTS

Depends on the power and the type of engine (i.e. aspirated or turbo). It's a specification that should be given by the engine manufacturer.

PRESSIONE DIFFERENZIALE

Differenza di pressione tra due punti, normalmente tra ingresso ed uscita del filtro.

DIFFERENTIAL PRESSURE

Difference of pressure between two points, normally between inlet and outlet on an air cleaner.

RESTRIZIONE

Differenza di pressione tra l'uscita del filtro e l'atmosfera.

RESTRICTION

Difference of pressure between the outlet of the filter and the external environment.

Le informazioni contenute in questo catalogo, sono state inserite con la massima attenzione. La Virgis Filter si riserva il diritto di modificare le specifiche tecniche ed altri dati senza alcun preavviso.

The informations, contained in this catalog, are insert with maximun attention. Virgis Filter reserves the right to make any changes without prior notification. Therefore technical data are subject to modifications.



VIRGIS FILTER S.p.A.
35010 - ARSEGO (PD) Italy
Via Piovego 113 - Z. I.
T. +39 049 5742099 r.a.
F. +39 049 5742420

virgis@virgis.com
www.virgis.com

